

120 AETJ C 3D Compact

↑ Hauteur de travail11,95 m
 Hauteur de plancher9,95 m
 Déport7,00 m
 Hauteur d'articulation4,77 m
 Débattement du pendulaire+70° / -70°
 Rotation du pendulaire (option 3D)+70° / -70°
 Rotation du panier140°
 Rotation tourelle355°

🏠 Capacité de charge200 kg dont 2 personnes
 Usage extérieur45 km/h
 (Vitesse maxi autorisée du vent)
 Dimensions du panier1,20 x 0,92 m

↻ ① Largeur1,20 m
 ② Longueur5,48 m
 ③ Longueur repliée (stockage)3,74 m
 ④ Hauteur1,99 m
 ⑤ Hauteur repliée (stockage)2,16 m

🌀 ⑥ Rayon de giration intérieur1,55 m
 ⑦ Rayon de giration extérieur3,25 m
 ⑧ Rayon de giration extérieur (Option 3D) 3,34 m
 ⑨ Garde au sol0,10 m
 ⑩ Empattement1,65 m
 Vitesse de translation6,0 km/h
 Vitesse de travail0,6 km/h

📏 Pente franchissable25%
 Dévers autorisé5% ou 3°

⚖️ Poids6 660 kg

🛞 Pneumatiques0,60 m x 0,19 m
 Roues motrices2 (arrière)
 Roues directrices2 (avant)

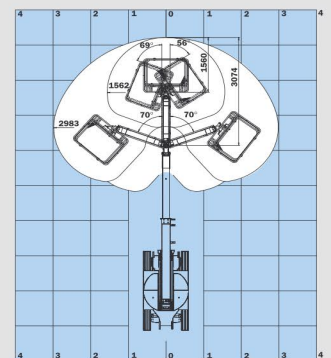
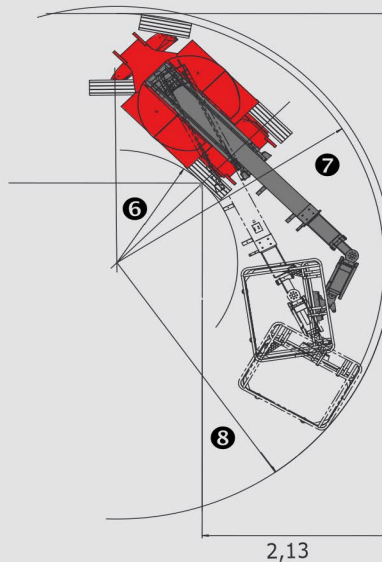
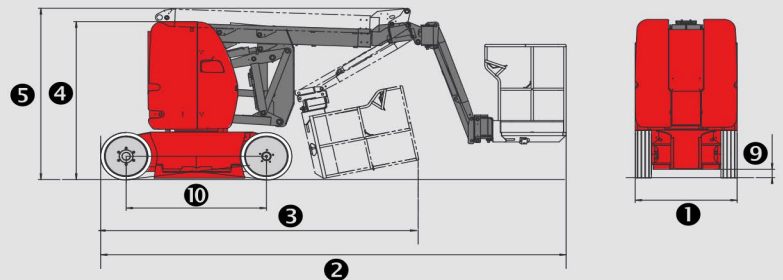
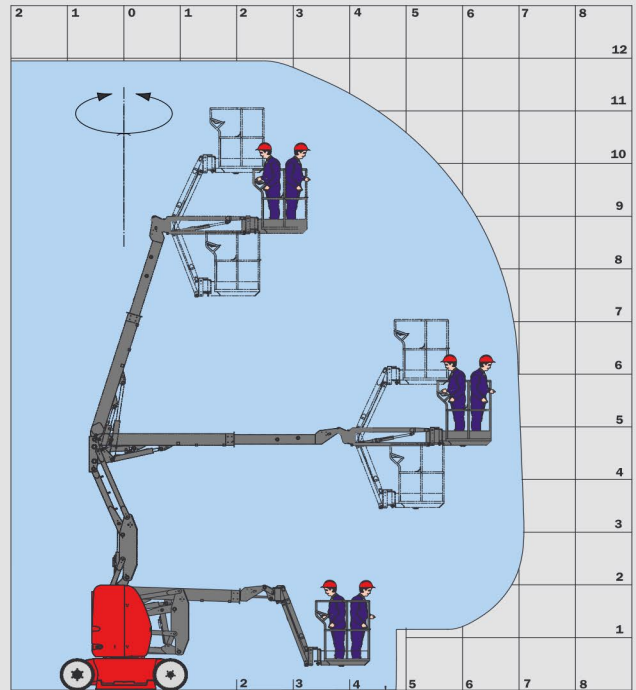
🔋 Capacité batteries240 Ah / 2x24 V
 Caractéristiques chargeur30 Ah / 48 V

Equipements standards

- Batteries de type traction
- Freinage de type négatif
- Anneaux d'élingage
- Compteur horaire
- Avertisseur sonore dans le panier
- Prédiposition prise 220 V
- Indicateur de charge batteries
- Descente manuelle de secours
- Panier avec planché ajouré
- Technologie bus CAN
- Aide au diagnostic intégré
- Moteurs à excitations séparées
- Roues à bandage non marquante
- Barre anti renversement
- Chargeur intégré
- Boîte à outils dans le panier

Options

- Rotation du bras pendulaire (3D)
- Batterie forte capacité (300 Ah / 2x24 V)
- Prise 230 V avec disjoncteur différentiel
- Feu à éclats
- Bip sur translation



Option 3D : Rotation du pendulaire

Les spécifications portées n'engagent pas le constructeur et peuvent être modifiées sans préavis.
 Les équipements présentés dans cette brochure peuvent être de série, en option ou non disponibles
 suivant les versions. Pour plus de détails, contactez votre concessionnaire MANITOU.
 Conforme à la directive machine à la norme (EN 280) et aux normes du pays où la machine est livrée.



MANITOU BF

B.P. 249 - 44158 Ancenis Cedex France - Tél. : 33 (0) 2 40 09 10 11
 Fax commercial france : 02 40 09 10 96 / Export : 33 2 40 09 10 97
 www.manitou.com

700364FR_B_0210_120AETJC.qxd

