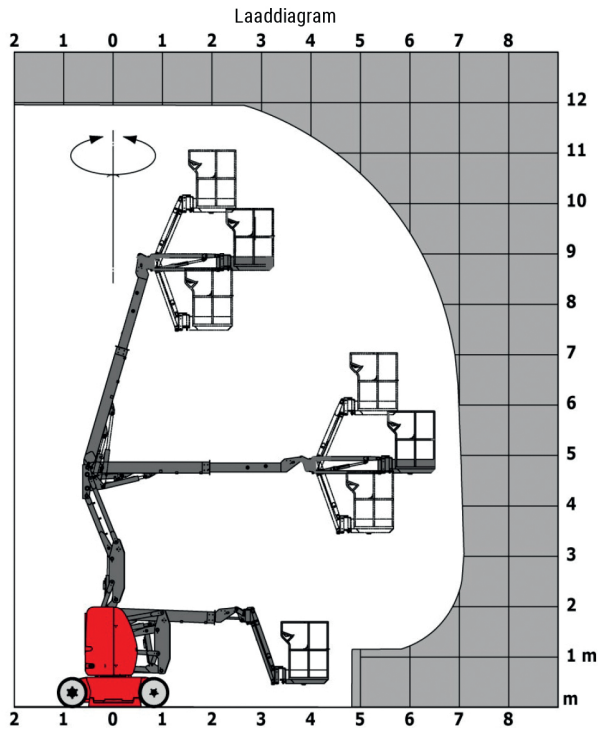




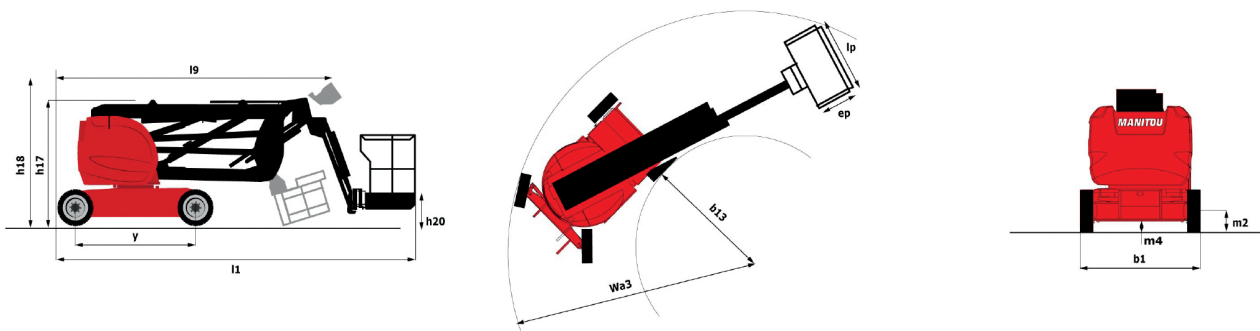
Hoedanigheid		Metrisch
Werkhoogte	h21	11.95 m
Platformhoogte	h7	9.95 m
Max. bereik	r1	7 m
Overhang	h31	6.4 m
Slingerbeweging (boven / beneden)		+70 ° / -70 °
Platformcapaciteit	Q	200 kg
Rotatie bovenwagen		355 °
Rotatie werkkooi (rechts / links)		66 ° / 59 °
Aantal personen (binnen / buiten)		2 / 2
Gewicht en afmetingen		
Eigen gewicht*		6660 kg
Afmeting van het platform (lengte x breedte)	lp / ep	1.2 m x 0.92 m
Totale breedte	b1	1.2 m
Totale lengte	l1	5.48 m
Totale hoogte	h17	1.99 m
Totale lengte transport	l9	3.74 m
Totale hoogte transport	h18	2.16 m
Vloerhoogte (ingang)	h20	0.4 m
Oscillatielengte	l13	1.26 m
Draaistraal binnenkant	b13	1.55 m
Buitenste draaicirkel	Wa3	3.34 m
Tailswing		0.23 m
Bodemvrijheid machine	m4	0.1 m
Ground clearance with pothole guards deployed	m6	0.02 m
Wielbasis (y)	y	1.65 m
Prestatie		
Rijsnelheid - ingetrokken		6 km/h
Rijsnelheid - opgeheven		0.6 km/h
Stijgvermogen		25 %
Maximale scheefstand		3 °
Banden		
Uitrusting banden		Solid non-marking tires
Afmetingen voorwielen / achterwielen		0,6x0,19 - 0,6x0,19
Aandrijfwielen (voor / achter)		0 / 2
Stuurwielen (voor / achter)		2 / 0
Geremde wielen / wielen		0 / 2
Motor/accu		
Vermogen van de elektrische motor		2 x 4.5 kW
Elektrische pomp		3.7 kW
Batterij / Batterijcapaciteit		48 V / 240 Ah
Geïntegreerde lader (V) / Integrated charger (Ah)		48 V / 30 Ah
Diverse		
Number of cycles with STD Battery (HIRD)		60
Bodemdruk		20 daN/cm ²
Hydraulische druk		200 Bar
Inhoud hydraulische tank		18 l
Trillingen op het geheel handen/amen		< 2.5 m/s ²

*Varies according to options and standards of the country to which the machine is delivered

Lastendiagram



Tekening met afmetingen





Uitrusting

Standaard

CAN bus technologie
 Claxon en lichtindicator (helling, overbelasting, dalen)
 Claxon in werkkooi
 Eco-modus
 Gereedschapskist in gondel
 Geïntegreerde diagnosehulp
 Handmatige nooddaalfunctie
 Hijs- en bevestigingsogen
 Indicatorlampje opladen van de accu's
 Ingebouwde lader multispanning
 Jib
 Kuilbescherming met automatische activeering
 Negatieve remming op achterwielen
 Platform with mesh floor
 Proportionele bediening
 Schakelaar noodstop in werkkooi en op benedenbediening
 Tractieaccu
 Urenteller
 Voorziening 230V
 niet-markerende volle banden

Optioneel

110- of 230V-stekker met differentieelschakelaar
 3D
 Beschermkap voor bedieningspaneel
 Biologisch afbreekbare olie
 Gecentraliseerde accuvulling
 Geluidsignaal bij alle bewegingen
 Geluidsignaal bij rijden
 Gepersonaliseerde verf
 Highly capacity battery
 Olie voor lage temperaturen
 Onderhoudsvrije accu
 SMS : Safe Man System
 Veiligheidshamas
 Voorbereiding luchtslang in mast
 Watervoorziening
 Werklicht op gondel
 Zwaailicht