

160 ATJ+

Gemaakt op 13 april 2021 om 06:33:44 UTC

Technische fiche :

160 ATJ+

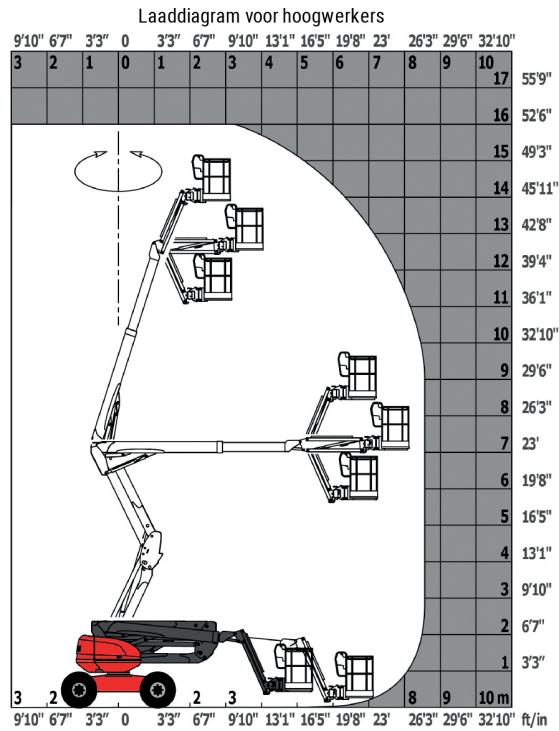




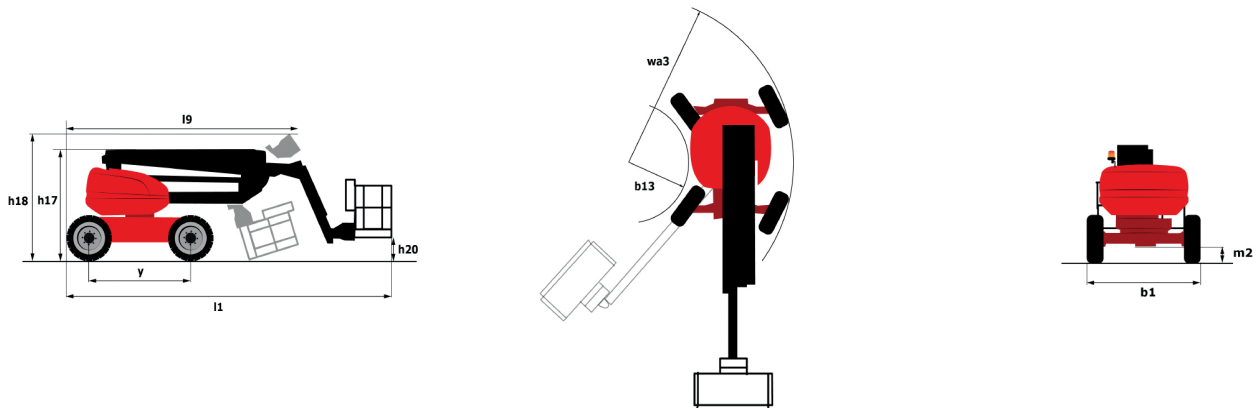
Hoedanigheid		Metrisch
Werkhoogte	h21	16.21 m
Platformhoogte	h7	14.21 m
Max. bereik	r1	8.52 m
Overhang	h31	7.4 m
Slingerbeweging (boven / beneden)		+66.5 ° / -65.8 °
Platformcapaciteit	Q	408 kg
Rotatie bovenwagen		350 °
Rotatie werkkooi (rechts / links)		90 ° / 90 °
Aantal personen (binnen / buiten)		3 / 3
Gewicht en afmetingen		
Eigen gewicht*		7500 kg
Afmeting van het platform (lengte x breedte)	lp / ep	2.3 m x 0.9 m
Totale breedte	b1	2.45 m
Totale lengte	l1	7.09 m
Totale hoogte	h17	2.47 m
Totale lengte transport	l9	4.89 m
Totale hoogte transport	h18	2.94 m
Vloerhoogte (ingang)	h20	0.38 m
Verstelling tegengewicht (bovenwagen aan 90°)	a7	0.15 m
Draaistraal binnenkant	b13	1.28 m
Buitenste draaicirkel	Wa3	4.09 m
Bodemvrijheid in het midden van de wielbasis	m2	0.4 m
Wielbasis (y)	y	2.2 m
Prestatie		
Rijsnelheid - ingetrokken		5 km/h
Rijsnelheid - opgeheven		1 km/h
Stijgvermogen		45 %
Maximale schieffstand		5 °
Banden		
Uitrusting banden		Schuimgevuld
Afmetingen voorwielen / achterwielen		908 x 370 mm - 908 x 370 mm
Aandrijfwielen (voor / achter)		2 / 2
Stuurwielen (voor / achter)		2 / 2
Geremde wielen / wielen		0 / 2
Motor/accu		
Merk / Motormodel		Kubota - D1105-E4B
I.C. Motorvermogen / Vermogen (kW)		24.5 Hp / 18.5 kW
Diverse		
Bodemdruk		11.6 daN/cm ²
Hydraulische druk		340 Bar
Inhoud hydraulische tank		531 l
Inhoud brandstoftank		51 l
Lawaai in de omgeving (Lwa)		< 105 dB(A)
Trillingen op het geheel handen/armen		< 0.5 m/s ²
Dagelijks verbruik **		7 l
This machine is in compliance with:		Europese richtlijnen: 2006/42/EG - Machines (herziening EN280:2013) - 2004/108/EG (EMC) - 2006/95/EG (Laagspanning)

*Varies according to options and standards of the country to which the machine is delivered

Lastendiagram



Tekening met afmetingen





Uitrusting

Standaard

4 aandrijfwielen
 4 gelijktijdige bewegingen
 4 sturende wielen met Krabmodus
 Aangesloten machine
 Bediening toerental via stang
 Brandstofmeter met een laag-niveau-indicator
 CAN bus technologie
 Claxon en lichtindicator (helling, overbelasting, dalen)
 Claxon in werkkooi
 Differentieel blokkering op achteras
 Dodemanspedaal
 Easy fast slinging system
 Elektrische noodpomp
 Geïntegreerde diagnosehulp
 Grote kooi met drie ingangen
 LED rotating beacon
 Large color screen on turret
 Ontgrendeling kantelen
 Stop & Go system
 Urenteller
 Vooras met beperkte slip
 Voorziening 230V
 pendelende vooras

Optioneel

230V-aansluiting met stroomonderbreker op de armkop
 Access control keypad for easy link
 Afsluitbare afdekkappen op bovenwagen
 Afsluitbare dop brandstoftank
 Battery blanket
 Battery charger automatic start
 Biodegradable hydraulic oil
 Boordgenerator (3,5 of 5 kW)
 Continue rotatie bovenwagen
 Easy link with remote lock
 Extra gereedschapskist
 Fuel tank locking cap
 Geluidsignaal bij alle bewegingen
 Geluidsignaal bij rijden
 Gepersonaliseerde verf
 Highly capacity battery
 Hydraulic oil heater
 Large basket 2.30m with lateral door
 Narrow basket 1.80m
 Non-marking banden
 Panel cradle
 Pipe cradle
 Protection screen and key lock turret
 SPS : Secondary protection system
 Safety kit (Harnes + helmet)
 Safety valve
 Socket 230 V + differential circuit breaker
 Spark arresting muffler
 Startonderbreker met code
 Voorbereiding luchtslang in mast
 Water heater
 Watervoorziening
 Working light