

# MANIACCESS ■ 170 AETJ L

## Nacelle automotrice électrique à bras articulé

- Hauteur de travail : 16,90 m
- Déport de travail maxi : 9,40 m
- Hauteur d'articulation : 7,00 m
- Largeur châssis : 1,75 m



## 170 AETJ L

**↑** **Hauteur de travail** .....16,90 m  
**Hauteur de plancher** .....14,90 m  
**Déport** .....9,40 m  
**Hauteur d'articulation** .....7,00 m  
**Débattement du pendulaire** .....+70° / -70°  
**Rotation du panier** .....140°  
**Rotation tourelle** .....355°

**🏠** **Capacité de charge** .....200 kg dont 2 personnes  
**Usage extérieur** .....45 km/h  
 (Vitesse maxi autorisée du vent)  
**Dimensions du panier** .....1,20 x 0,96 m

**↻** **① Largeur** .....1,75 m  
**② Longueur** .....6,84 m  
**③ Longueur repliée (stockage)** .....5,12 m  
**④ Hauteur** .....1,97 m  
**⑤ Hauteur repliée (stockage)** .....2,04 m

**🌀** **⑥ Rayon de giration intérieur** .....1,97 m  
**⑦ Rayon de giration extérieur** .....4,30 m  
**⑧ Rayon de giration (panier)** .....5,60 m  
**⑨ Garde au sol** .....0,14 m  
**⑩ Empattement** .....2,00 m  
**Vitesse de translation** .....5,0 km/h  
**Vitesse de travail** .....0,6 km/h

**📏** **Pente franchissable** .....22%  
**Dévers autorisé** .....5% ou 3°

**📊** **Poids** .....6 910 kg

**🛞** **Pneumatiques** .....0,60 x 0,19 m  
**Roues motrices** .....2 (arrière)  
**Roues directrices** .....2 (avant)

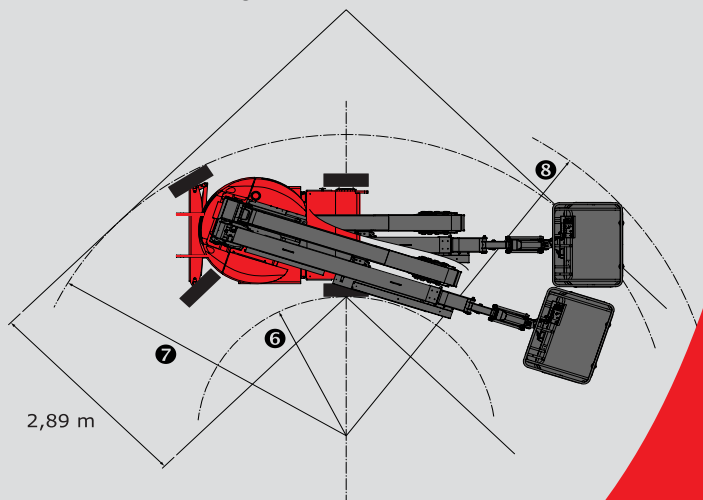
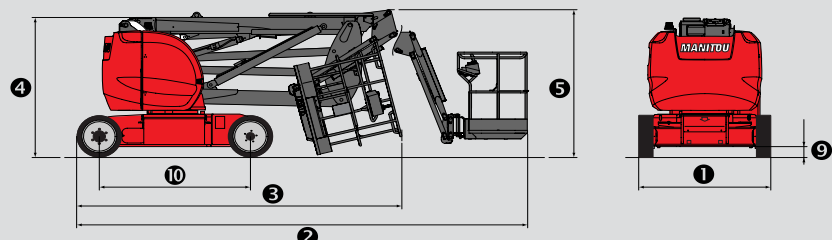
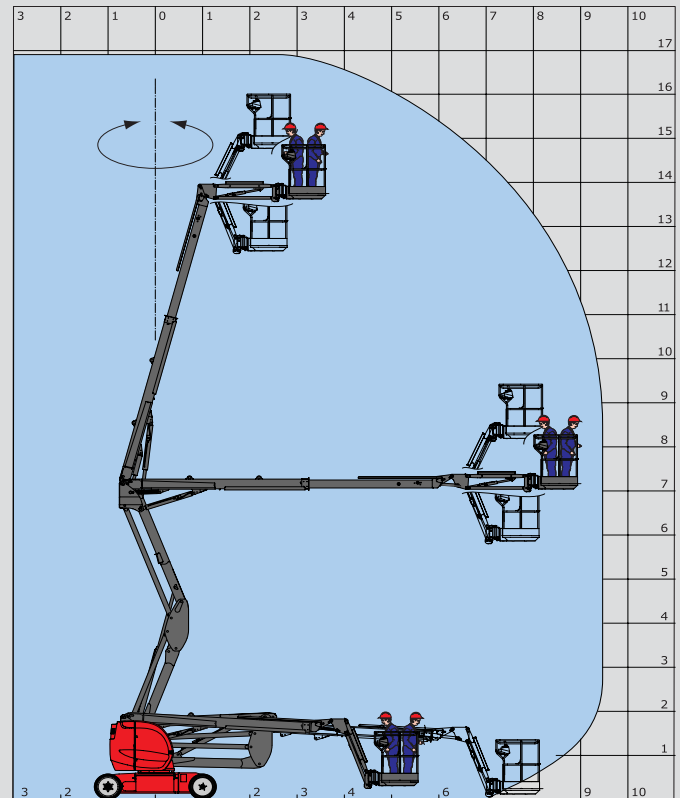
**🔋** **Capacité batteries** .....300 Ah / 2x24 V  
**Caractéristiques chargeur** .....45 Ah/48 V

### Equipements standards

- Capot de protection pour le pupitre panier
- Batteries de type traction
- Freinage de type négatif
- Anneaux d'élingage
- Compteur horaire
- Avertisseur sonore dans le panier
- Prédiposition prise 220 V
- Indicateur de charge batteries
- Descente manuelle de secours
- Plancher du panier ajouré
- Technologie bus CAN
- Aide au diagnostic intégré
- Moteurs à excitations séparées
- Chargeur intégré

### Options

- Batteries forte capacité (360 Ah)
- Roues à bandage cranté non marquantes
- Phare de travail
- Prise 230 V avec disjoncteur différentiel
- Feu à éclats
- Bip sur translation
- Bip sur tous mouvements
- Grand froid -25°C
- Prédiposition air comprimé
- Prédiposition eau
- Peinture spéciale
- Huile biodégradable
- Rapport de vérification initiale avant mise en service



Les spécifications portées n'engagent pas le constructeur et peuvent être modifiées sans préavis.  
 Les équipements présentés dans cette brochure peuvent être de série, en option ou non disponibles  
 suivant les versions. Pour plus de détails, contactez votre concessionnaire MANITOU.  
 Conforme à la directive machine à la norme (EN 280) et aux normes du pays où la machine est livrée.



MANITOU BF

B.P. 249 - 44158 Ancenis Cedex France - Tél. : 33 (0) 2 40 09 11  
 Fax commercial france : 02 40 09 10 96 / Export : 33 2 40 09 10 97  
 www.manitou.com

700346FR

