

# MANIACCESS

## 180 ATJ

- Hauteur de travail : 17.65 m
- Déport maximum : 10.60 m
- 230 kg dont 2 personnes
- Moteur diesel 45 cv
- Rotation 350°
- 4 mouvements simultanés
- 4 roues motrices
- 4 roues directrices
- Roues en position crabe



**40**  
secondes



## 180 ATJ

**Capacité** .....230 kg dont 2 personnes  
**Utilisation extérieur** .....Vent 45 km/h

**Hauteur de travail** .....17,65 m  
**Hauteur de plancher** .....15,65 m

**Déport maxi/surplomb** .....10,60 m/7,15 m  
**Longueur** .....7,77 m  
**Longueur position transport** .....5,77 m  
**Largeur hors tout** .....2,30 m  
**Hauteur hors tout** .....2,37 m  
**Dimensions panier** .....1,80 m x 0,80 m  
**Garde au sol** .....42,5 cm  
**Rayon de giration (intérieur/extérieur)** ..1,32 m/3,66 m

**Rotation de la tourelle** .....350°  
**Rotation du panier** .....180°  
**Bras pendulaire** .....140°

**Moteur thermique**  
PERKINS 404 C 22 .....45 cv

**Vitesse de translation maxi** .....6 km/h  
**Temps d'élévation** .....40 s

**Pente franchissable** .....40 %  
**Pente et devers maxi** .....5° ou 9%

**Huile hydraulique** .....54 l.  
**Carburant** .....52 l.

**Pneumatiques** .....18"  
4 roues motrices et 4 roues directrices  
Roues en position crabe

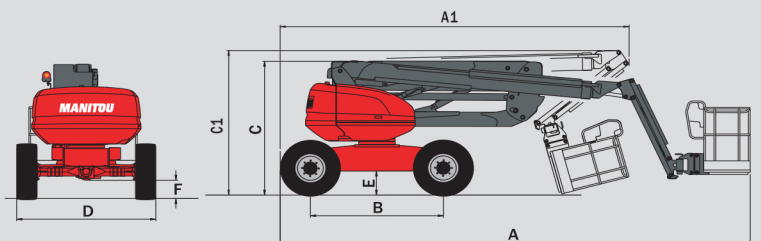
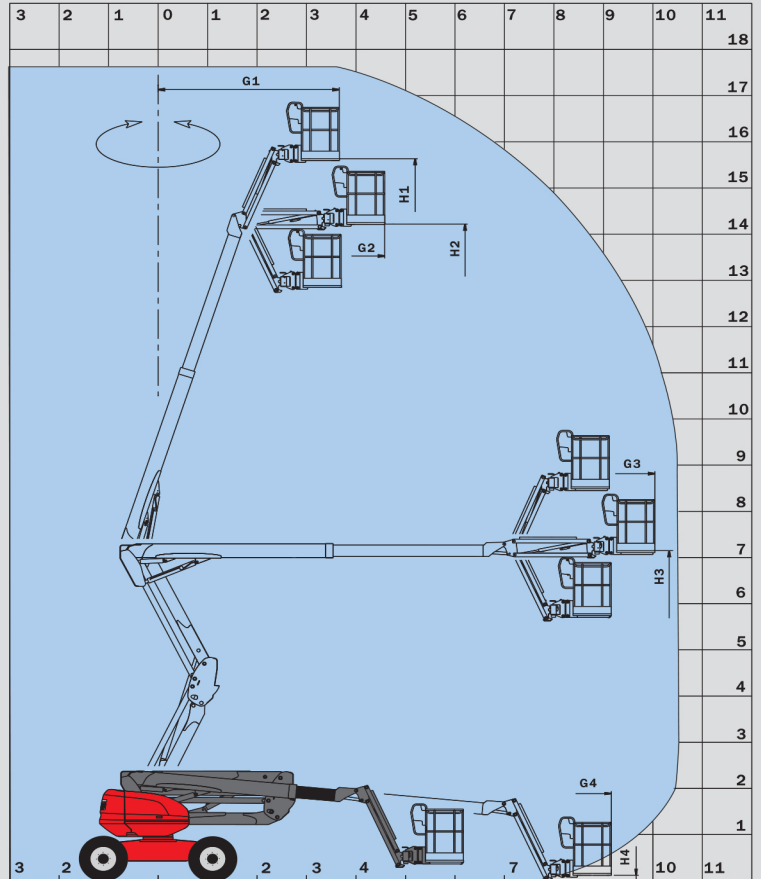
**Poids** .....8090 kg

### Equipements standards

- Commandes proportionnelles
- 4 mouvements simultanés
- Pneus mousse
- Blocage de différentiel
- Pont avant à glissement limité
- Boîtier d'aide au diagnostic
- Hora mètre
- Témoin de carburant niveau faible
- Klaxon
- Gyrophare
- Alarme sonore et témoin lumineux en dévers et surcharge
- Déverrouillage dévers
- Anneaux d'élingage
- Pompe électrique de secours
- Pré-disposition 230 V
- Pédale homme mort
- Boîte à outils

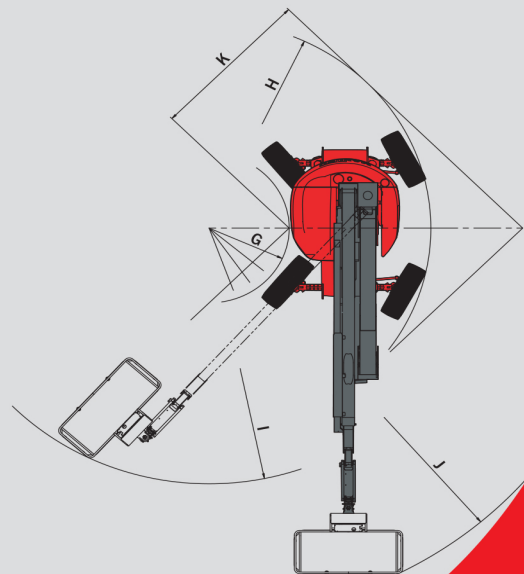
### Options

- **Essieu oscillant**
- **Rotation continue**
- **Génératrice Embarquée**
- Prise 230V avec Disjoncteur Différentiel



A	7775
A1	5770
B	2200
C	2370
C1	2560
D	2300
E	425
F	325
G	1325
G1	3660
G2	4580
G3	10040
G4	9160
H	3665
H1	15700
H2	14250
H3	7150
H4	120
I	4530
J	6875
K	2730

mm



Les spécifications portées n'engagent pas le constructeur et peuvent être modifiées sans préavis.  
Les Manitou présentés dans cette brochure peuvent comporter des équipements optionnels.



MANITOU BF

B.P. 249 - 44158 Ancenis Cedex France - Tél. : 33 (0) 2 40 09 10 11  
Fax commercial france : 02 40 09 10 96 / Export : 33 2 40 09 10 97  
www.manitou.com

700183FR

