

We build a better future

Robex

210LC-9

Uitgerust met Tier III-motor



*Afbeeldingen kunnen opties bevatten

Specificaties

MOTOR

MODEL	CUMMINS QSB6.7		
Type	Watergekoelde, 4-takt dieselmotor, 6 cilinders in-lijn, directe inspuiting, turbocompressor, intercooler en lage emissiewaarde		
Nominale vliegwielervermogen	SAE	J1995 (bruto)	151 pk (113 kW) / 1900 tr/min
		J1349 (netto)	143 pk (107 kW) / 1900 tr/min
	DIN	6271/1 (bruto)	153 pk (113 kW) / 1900 tr/min
		6271/1 (netto)	145 pk (107 kW) / 1900 tr/min
Max. koppel	63,6 kgf.m (460 lbf.ft) / 1500 tr/min		
Boring x slag	107 x 124 mm (4.2" x 4.9")		
Cilinderinhoud	6700 cc (409 in ³)		
Accu's	2 x 12V x 100AH		
Startmotor	24 V - 4,5 kW		
Alternator	24 V - 50 Amp		

HYDRAULISCH SYSTEEM

HOOFDPOMP	
Type	Twee plunjerpompen met variabel volume
Nominale debiet	2 X 222 l/min (58.6 US gpm / 48.8 UK gpm)
Hulpomp voor voordrukcircuit	Tandwielpompe

Cross-sensing en brandstofbesparend pompsysteem

HYDRAULISCHE MOTOREN

Rijmotor	Axiale plunjeromotor op twee snelheden met remventiel en parkeerrem
Zwenkmotor	Axiale plunjerpomp met automatische rem

AFSTELLING VEILIGHEIDSVENTIEL

Werkuitrusting functies	350 kgf/cm ² (4978 psi)
Rijcircuit	350 kgf/cm ² (4978 psi)
Power Boost (giek, arm, bak)	380 kgf/cm ² (5404 psi)
Zwenkcircuit	265 kgf/cm ² (3769 psi)
Voorbesturingssysteem	40 kgf/cm ² (568 psi)
Serviceventiel	geïnstalleerd

HYDRAULISCHE CILINDERS

Aantal cilinders - boring x slag	Giek : 2 - 120 x 1290 mm (4.7" x 50.8")
	Arm : 1 - 140 x 1510 mm (5.5" x 59.4")
	Bak : 1 - 120 x 1055 mm (4.7" x 41.5")

AANDRIJVINGEN EN REMMEN

Aandrijfmethode	Volledig hydrostatisch
Aandrijfmotor	Axiale plunjeromotor, in-shoe-design
Overbrenging	Planeetwieloverbrenging
Max. trekkracht	21100 kgf (46,500 lbf)
Max. rijsnelheid (hoog / laag)	5,3 km/hr (3.3 mph) / 3,4 km/hr (2.1 mph)
Max. helling	35° (70 %)
Bedrijfsrem	Natte lamellenrem

BEDIENING

Door voordruk aangestuurde joysticks en pedalen met wegneembare rijhendels zorgen voor een bijna moeiteloze bediening.

Bedieningselement	Twee joysticks met één veiligheidshendel (links): zwenken en arm (rechts): giek + bak (ISO-patroon)
Rijden en sturen	Twee rijhendels met pedalen
Motorgasregeling	Elektrisch, draaiknooptype
Buitenverlichting	Twee lampen gemonteerd op de giek, één onder de accu ruimte

ZWENKSYSTEEM

Zwenkmotor	Axiale plunjeromotor
Zwenkoverbrenging	Planeetoverbrenging
Smering van zwenksysteem	Vetbad
Zwenkrem	Natte lamellenrem
Zwenksnelheid	12 tr/min

COOLANT & LUBRICANT CAPACITY

	liter	UK gal
Brandstoftank	400	88,0
Motorkoelvloeistof	35	7,7
Motorolie	24	5,3
Zwenkmechanisme - tandwielolie	5	1,1
Eindaandrijving rijmotor (per stuk)	5,8	1
Hydraulisch systeem	290	63,8
Hydrauliek tank	160	35,2

ONDERWAGEN

Het X-vormig middenframe is volledig gelast aan een versterkt kokervormig frame voor de kettingen. De onderwagen bestaat onder andere uit gesmeerde onder- en bovenrollen, spanwielen, kettingspanners met schokdempende veer, sprockets en ketting met rupsplaat met dubbele of drievoudige ribben.

Middenframe	X-been uitvoering
Kettingframe	pentagoon kokeruitvoering
Aantal rupsplaten per kant	49
Aantal draagrollers per kant	2
Aantal kettingrollers per kant	9
Aantal kettinggeleiders per kant	2

BEDRIJFSGEWICHT

Bedrijfsgegewicht inclusief 5680 mm (18' 8") mono-giek, 2920 mm (9' 7") arm, SAE-profiel 0,92 m³ (1.20 yd³) bak, smeermiddelen, koelmiddel, volle brandstoftank, hydrauliek tank en de standaarduitrusting.

GEWICHT VAN DE HOOFDCOMPONENTEN

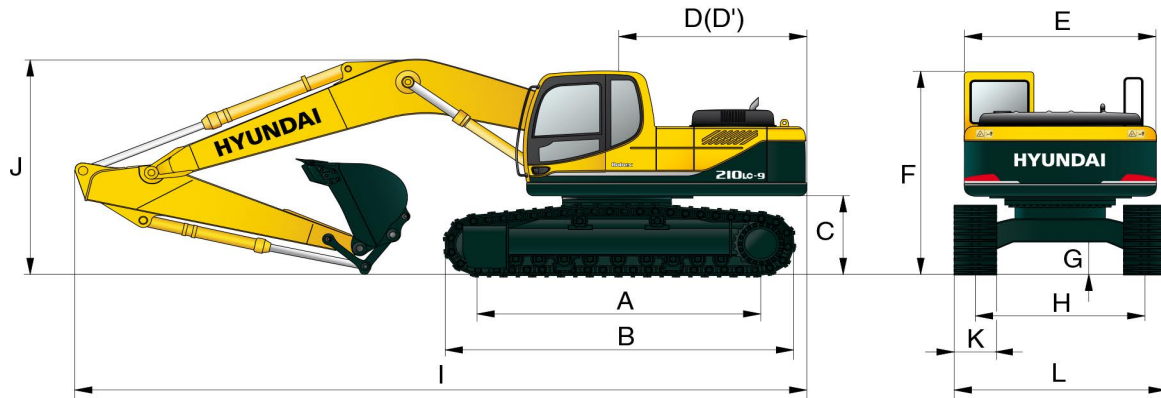
Bovenwagen	5850 kg (12,900 lb)
Contragewicht	3800 kg (8,380 lb)
Giek (met armcilinder)	1950 kg (4,300 lb)
Arm (met bakcilinder)	1095 kg (2,410 lb)

BEDRIJFSGEWICHT

Rupsplaat	Bedrijfsgegewicht		Gronddruk
Type	Breedte mm (in)	kg (lb)	kgf/cm ² (psi)
Drie ribben	600 (24")	R210LC-9	21900 (48,280) / 0,46 (6,54)
		R210LC-9 H/W	23360 (51,500) / 0,50 (7,11)
		R210LC-9 L/R	23835 (52,547) / 0,51 (7,25)
	700 (28")	R210LC-9	22250 (49,050) / 0,40 (5,69)
		R210LC-9 H/W	23710 (52,270) / 0,43 (6,11)
		R210LC-9 L/R	24185 (53,319) / 0,43 (6,11)
	800 (32")	R210LC-9	22515 (49,640) / 0,36 (5,12)
		R210LC-9 H/W	23975 (52,855) / 0,38 (5,40)
		R210LC-9 L/R	24450 (53,903) / 0,39 (5,55)
	900 (36")	R210LC-9	22760 (50,180) / 0,32 (4,55)
		R210LC-9 L/R	24715 (54,487) / 0,35 (4,98)
	Twee ribben	710 (28")	R210LC-9 H/W

Afmetingen & Werkbereik

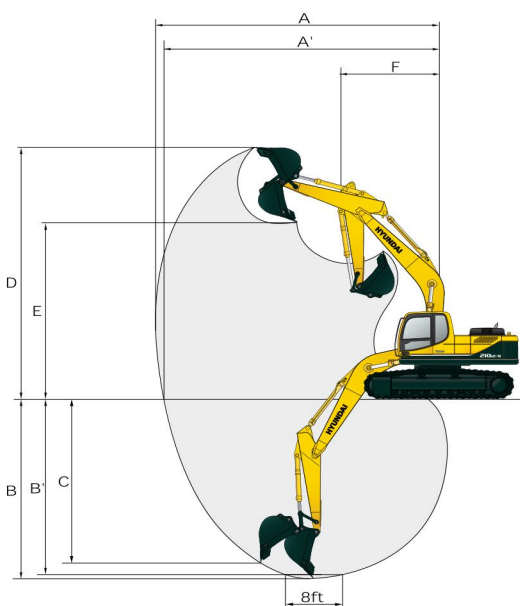
AFMETINGEN R210LC-9



	mm (ft · in)		mm (ft · in)
A Afstand tussen spanwiel en sprocket	3650 (12' 0")	Lengte van de giek	5680 (18' 8")
B Totale lengte van onderstel	4440 (14' 7")	Lengte van arm	2400 (7' 10")
C Bodemvrijheid van contragewicht	1060 (3' 6")	I Totale lengte	9570 (31' 5")
D Zwenkstraal van achterkant	2840 (9' 4")	J Totale hoogte van de giek	3110 (10' 2")
D' Lengte van achterkant	2770 (9' 1")	K Breedte van rupspaat	700 (28")
E Totale breedte van bovenstel	2740 (9' 0")	L Totale breedte	3090 (10' 2")
F Totale hoogte van cabine	2920 (9' 7")		
G Min. bodemvrijheid	480 (1' 7")		
H Spoorbreedte	2390 (7' 10")		

WERKBEREIK R210LC-9

mm (ft · in)



Lengte van de giek	5680 (18' 8")
Lengte van arm	2400 (7' 10")
A Max. graafbereik	9500 (31' 2")
A' Max. graafbereik op de grond	9330 (30' 7")
B Max. graafdiepte	6220 (20' 5")
B' Max. graafdiepte (8' diepte)	6010 (19' 9")
C Max. graafdiepte verticale wand	5720 (18' 9")
D Max. graafhoogte	9340 (30' 8")
E Max. uitkiphogte	6520 (21' 5")
F Min. zwenkstraal vooraan	3740 (12' 3")



Hefvermogens

R210LC-9 HIGH WALKER

Waarde over voorkant Waarde over zijkant of 360° gedraaid

Giek : 5,68 m (18' 8") / Arm : 2,4 m (7' 10") / Bak : 0,92 m³ (1.20 yd³) SAE-profiel / Rupsplaat : 800 mm (32") drievoudige ribben met contragewicht van 3800 kg (8380 lb)

Hoogte van lastpunt m (ft)	Laadstraal										Bij max. bereik			
	1.5 m (5.0 ft)		3.0 m (10.0 ft)		4.5 m (15.0 ft)		6.0 m (20.0 ft)		7.5 m (25.0 ft)		Capaciteit	Bereik		
													m (ft)	
7.5 m (25.0 ft)	kg											*3700	*3700	7.31
	lb											*8160	*8160	(24.0)
6.0 m (20.0 ft)	kg						*4050	*4050				*3790	3570	8.30
	lb						*8930	*8930				*8360	7870	(27.2)
4.5 m (15.0 ft)	kg				*5360	*5360	*4580	*4580	*4260	4130		*3920	3110	8.87
	lb				*11820	*11820	*10100	*10100	*9390	9110		*8640	6860	(29.1)
3.0 m (10.0 ft)	kg				*7130	*7130	*5390	*5390	*4610	4010		*4080	2890	9.12
	lb				*15720	*15720	*11880	*11880	*10160	8840		*8990	6370	(29.9)
1.5 m (5.0 ft)	kg				*8720	8580	*6220	5500	*5020	3870		4110	2860	9.08
	lb				*19220	18920	*13710	12130	*11070	8530		9060	6310	(29.8)
Grondlijn	kg			*9350	*9350	*9550	8290	*6790	5310	*5320	3780	4340	3020	8.75
	lb			*20610	*20610	*21050	18280	*14970	11710	*11730	8330	9570	6660	(28.7)
-1.5 m (-5.0 ft)	kg	*10290	*10290	*14180	*14180	*9620	8230	*6950	5240			*4650	3450	8.07
	lb	*22690	*22690	*31260	*31260	*21210	18140	*15320	11550			*10250	7610	(26.5)
-3.0 m (-10.0 ft)	kg	*14760	*14760	*12990	*12990	*8950	8330	*6470	5310			*4690	4470	6.94
	lb	*32540	*32540	*28640	*28640	*19730	18360	*14260	11710			*10340	9850	(22.8)
-4.5 m (-15.0 ft)	kg			*10150	*10150	*7020	*7020							
	lb			*22380	*22380	*15480	*15480							

- De hefvermogens zijn gebaseerd op SAE J1097, ISO 10567.
- De hefcapaciteit van de Robex-serie bedraagt niet meer dan 75% van de kantelbelasting van de machine op stevige, horizontale ondergrond of 87% van het volledig hydraulisch vermogen.
- Het lastpunt is een haak (standaarduitrusting) op de achterkant van de bak.
- (*) geeft de last aan beperkt door het hydraulisch vermogen.



STANDAARDUITRUSTING

Cabine volgens ISO-norm

Weersbestendige stalen cabine met 360° zichtbaarheid
 Vensters in veiligheidsglas
 Opklapbare ruitenwisser op de voorruit
 Kantelbare en wegschuifbare voorruit
 Schuifruit aan de zijkant
 Een sleutel voor alle afsluitbare deuren
 Warm- & koelbox
 Opbergvak & asbak
 Transparant cabinedak
 Radio / Mp3-speler met afstandsbediening en USB-ingang
 Handenvrij mobiel telefoonsysteem met USB-lader
 Zonneklep

Computerondersteunde vermogensoptimalisering (CAPO-systeem)

3 vermogenstanden, 3 werkstanden, gebruikersmodus
 Automatisch & 'one touch' toerentalverlagingsysteem
 Automatisch warmdraaisysteem
 Overhittingsbeveiliging

Zelfdiagnosesysteem

Automatische klimaatregeling

Airconditioning & verwarming
 Ontdooier

Starthulp (luchtroosterwarming) bij koud weer

Centraal instrumentenpaneel

Lcd-scherm

Motortoerental of tripmeter
 Klok
 Meters
 - Brandstofpeil
 - Temperatuur van motorkoelmiddel
 - Temperatuur van hydraulische olie
 Waarschuwinglampjes
 - Motorcontrole
 - Overbelasting
 - Communicatiefout
 - Lage batterijspanning
 - Verstopte luchtfilter
 Indicatoren
 - Max. vermogen
 - Lage snelheid / Hoge snelheid
 - Brandstofverwarmer
 - Automatisch stationair

Deur- en cabinesloten, één sleutel

Twee achteruitkijkspiegels buiten

Volledig instelbare zetel met vering en veiligheidsgordel

Instelbare bedieningshendels

Systeem voor de hoogte-instelling van de bedieningsconsole

Vier werklampen vooraan

Elektrische geluidsignaal

Batterijen (2 x 12V x 100 Ah)

Massaschakelaar

Uitneembaar reinigingsscherm voor radiator

Automatische zwenkrem

Dubbelwandige dieseltank

Brandstofvoorfilter met brandstofverwarmer

Houdsysteem Giek

Houdsysteem Arm

Contragewicht (3800 kg; 8,380 lb)

Kettingplaten (600 mm; 24")

Kettinggeleiding

Viscoventilatorkoppeling

Accumulator, neerlaten werkuitrusting

Onderplaat voor onderwagen (normaal)

* De standaard en optionele uitrusting kunnen verschillen. Neem contact op met uw Hyundai-verdeler voor meer informatie.

* Het is mogelijk dat de foto's hulpwerktuigen en optionele uitrusting tonen die niet in uw markt leverbaar zijn.

* Materialen en specificaties kunnen zonder voorafgaande kennisgeving worden gewijzigd.

* Alle Britse afmetingen zijn afgerond tot de meest benaderende ponden of duimen.

NEEM CONTACT OP MET



Hyundai Heavy Industries Europe N.V.

VOSSENDAAL 11, 2440 GEEL, BELGIUM TEL: (32) 14-56-2200 FAX: (32) 14-59-3405