



# BOMAG

## FAYAT GROUP

### Gebruiksaanwijzing en onderhoudshandleiding

*Originele gebruiksaanwijzing*

---

**BW 177 D-4**

---

S/N 101 583 27 1241 >



---

**Walswerk**

---





## Voorwoord

**De BOMAG machines zijn producten uit het brede productpalet van BOMAG machines voor de grond-, asfalt- en afvalverdichting en stabiliseer-/recycleermachines.**

**De grote ervaring van BOMAG en zeer moderne productieprocessen en testprocedures, b.v. levensduurtests van alle belangrijke onderdelen en hoge kwaliteitseisen, garanderen de grootst mogelijke betrouwbaarheid van uw machine.**

Deze handleiding omvat:

- veiligheidsvoorschriften
- gebruiksaanwijzing
- onderhoudshandleiding
- hulp bij storingen

Het gebruik van deze handleiding

- vergemakkelijkt het de machine te leren kennen.
- vermijdt storingen door ondeskundige bediening.

Het in acht nemen van de onderhoudshandleiding

- verhoogt de betrouwbaarheid bij het gebruik op het bouwterrein,
- verhoogt de levensduur van de machine,
- vermindert reparatiekosten en uitvaltijden.

BOMAG is niet aansprakelijk voor het functioneren van de machine

- bij omgang ermee in strijd met het gewoonlijke gebruik,
- bij andere inzetdoeleinden dan die genoemd in de handleiding.

U heeft geen recht op garantie bij

- bedieningsfouten,
- gebrekkig onderhoud en
- verkeerde bedrijfsstoffen.

### **Nota bene!**

Deze handleiding werd geschreven voor de bediener en de onderhoudsman op de bouwwerf.

Bewaar deze handleiding altijd binnen handbereik, bijv. in het gereedschapsvak van de machine of in de daartoe voorziene houder. De gebruiks-

aanwijzing en onderhoudshandleiding hoort bij de machine.

Bedien de machine alleen na instructie en met inachtneming van deze handleiding.

Neem absoluut de veiligheidsvoorschriften in acht.

Neem eveneens de richtlijnen van de beroepsvereniging voor de constructiebouw "Veiligheidsregels voor het gebruik van wegenwalsen en grondverdichters" en de geldende voorschriften ter preventie van ongevallen in acht.

**Gebruik voor uw eigen veiligheid alleen BOMAG vervangingsonderdelen.**

**BOMAG biedt voor uw machine service kits aan om u het onderhoud te vergemakkelijken.**

**In het kader van de technische ontwikkeling behouden wij ons wijzigingen zonder voorafgaande aankondiging voor.**

Deze gebruiksaanwijzing en onderhoudshandleiding is ook verkrijgbaar in andere talen.

Bovendien kunt u de catalogus van vervangingsonderdelen onder vermelding van het serienummer van uw machine verkrijgen via uw BOMAG handelaar.

Over de juiste inzet van onze machines in de grond- en asfaltconstructie kunt u eveneens informatie krijgen van uw BOMAG handelaars.

Garantie- en aansprakelijkheidsvoorwaarden van de algemene handelsvoorwaarden van BOMAG worden door voornoemde of later gegeven informatie niet uitgebreid of vervangen.

Wij wensen u veel succes met uw BOMAG machine.

BOMAG GmbH

Copyright by BOMAG

## Voorwoord

### Gelieve in te vullen

.....

Machinetype (afbeelding 1)

.....

Serienummer (afbeelding 1 en 2)

.....

Motortype (afbeelding 3)

.....

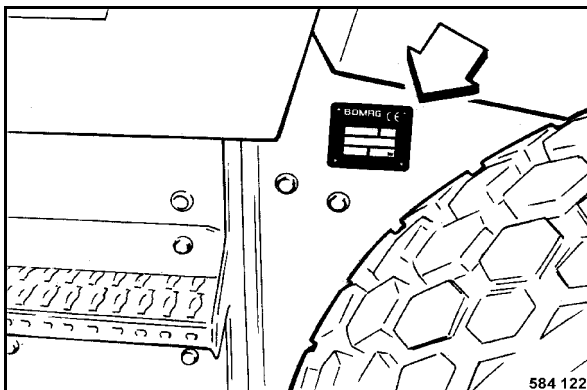
Motornummer D (afbeelding 4)

### **i** Opmerking

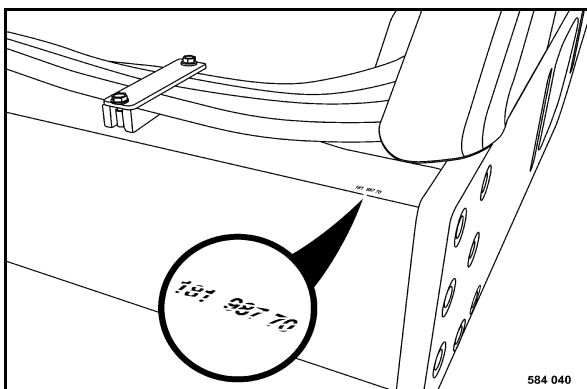
*Bovengenoemde gegevens tegelijkertijd aanvullen met het overhandigingsprotocol.*

*Bij overname van de machine krijgt u van onze organisatie een instructie over de bediening en het onderhoud.*

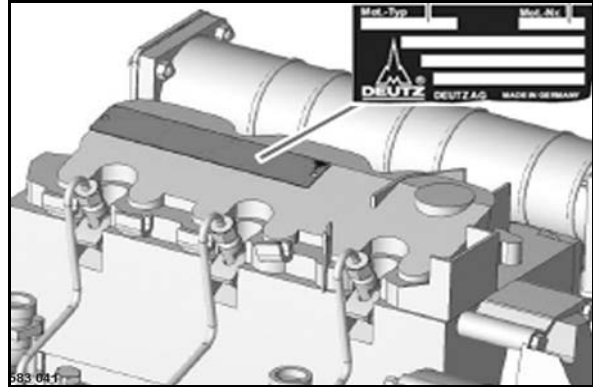
*Neem hiervoor absoluut de veiligheids- en gevaar-instructies in acht!*



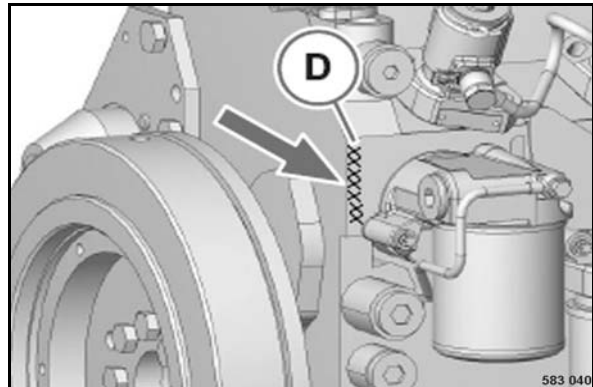
Afb. 1



Afb. 2



Afb. 3



Afb. 4



## Inhoudsopgave

<b>Technische gegevens</b>	<b>9</b>
<b>Veiligheidsvoorschriften</b>	<b>13</b>
<b>Meters, controlelampen en bedieningselementen</b>	<b>25</b>
3.1 Algemene informatie	28
3.2 Beschrijving van de meters en bedieningselementen	28
3.3 Indicatie- en bedieningselementen BTM	38
3.4 Beschrijving van de indicatie- en bedieningselementen BTM	40
3.5 Lijnendiagram (EVIB)	42
3.6 Beschrijving lijnendiagram (EVIB)	44
3.7 Staafdiagram (EVIB)	45
<b>Bediening</b>	<b>47</b>
4.1 Algemeen	48
4.2 Controles vóór inbedrijfstelling	48
4.3 Elektronische wegrijblokkering	49
4.4 Motor starten	49
4.5 Starten met accuverbindingkabels	51
4.6 Met de machine rijden	52
4.7 Machine stoppen, handrem activeren	53
4.8 Motor afzetten	54
4.9 Trillen in- resp. uitschakelen	55
4.10 Wat te doen in noodsituaties	56
4.11 Stuur verstellen	57
4.12 Stoel verstellen	58
4.13 Verwarming/Airconditioning bedienen	58
4.14 Kap bedienen	59
4.15 Wegslepen, bij uitgevallen motor	60
4.16 Verladen/Transport	62
4.17 Instellingen BVC/BTM05 voor ingebruikname	64
4.18 Meetrit met BTM	68
4.19 Verdichting van een baan beëindigen	71
4.20 Meetgegevens na het einde van de verdichting afdrukken	72
4.21 Papierrol in de meetwaardeprinter vervangen	73
4.22 Inktband in de meetwaardeprinter vervangen	74
<b>Onderhoud</b>	<b>75</b>
5.1 Algemene informatie over het onderhoud	76
5.2 Bedrijfsstoffen	77
5.3 Bedrijfsstoffentabel	80
5.4 Inrijvoorschrift	81
5.5 Onderhoudstabel	82



## Inhoudsopgave

5.6 Motoroliepeil controleren	85
5.7 Brandstofvoorraad controleren	85
5.8 Hydrauliekoliepeil controleren	86
5.9 Waterafscheider controleren, reinigen	87
5.10 Luchtdruk van de banden controleren	89
5.11 Koelribben motorkoeler schoonmaken	89
5.12 Koelribben hydrauliekoliekoeler schoonmaken	90
5.13 Aandrijfas, oliestand controleren	91
5.14 Wielnaven, oliestand controleren	92
5.15 Trillager, oliestand controleren	92
5.16 Handrem controleren	93
5.17 V-riem voor de koelcompressor controleren, spannen, vervangen	94
5.18 Motorolie en oliefilterpatroon vervangen	97
5.19 Brandstoffilterpatroon vervangen	98
5.20 Brandstofvoorfilterpatroon vervangen	99
5.21 Accu onderhouden	101
5.22 De modder uit het brandstofreservoir afdalen	102
5.23 Spanning van de V-riem controleren, bijstellen	102
5.24 Airconditioning onderhouden	103
5.25 Retourluchtfilter verwarming reinigen	105
5.26 Klepwerking controleren, regelen	107
5.27 Bevestigingen aan de dieselmotor controleren	108
5.28 Trillager olie verversen	109
5.29 Aandrijfas olie verversen	110
5.30 Wielnaven olie verversen	111
5.31 Bevestiging as aan het chassis aandraaien	112
5.32 De wielmoeren aanspannen	112
5.33 ROPS controleren	113
5.34 Rijkhendelactivering controleren	113
5.35 Hydrauliekolie en ventilatiefilter vervangen	115
5.36 De hydraulische oliefilter vervangen	116
5.37 Injectieklep vernieuwen	119
5.38 Tandriem vervangen	121
5.39 Luchtfilter onderhouden	123
5.40 Afstrijker bijstellen	125
5.41 Machine reinigen	126
5.42 Banden vervangen	127
5.43 Ventilatieluchtfilter cabine vervangen	127
5.44 Voorraadreservoir van de ruitenwasinstallatie vullen	128
5.45 Aandraaimomenten	128
5.46 De motor bewaren	129
<b>Storingstabel</b>	<b>131</b>



## Inhoudsopgave

	6.1 Algemene opmerkingen	132
	6.2 Fouten uitlezen BVC/BTM05	132
	6.3 Defecten aan de motor	134
<b>Cabinemontage voor eerste ingebruikname</b>		<b>137</b>
	7.1 Voorbereidende werkzaamheden	139
	7.2 Cabinemontage	140
	7.3 Afsluitende functie- en andere controles	146
<b>Verwerking</b>		<b>147</b>
	8.1 Machine definitief stilleggen	148



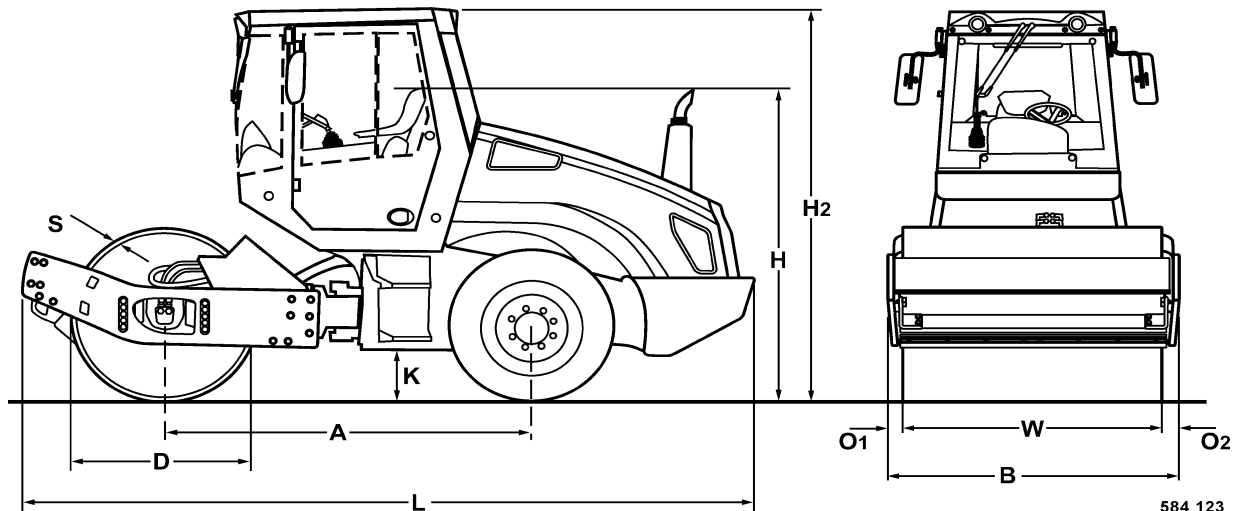
## Inhoudsopgave





## 1 Technische gegevens

## Technische gegevens



Afb. 5

Maten in mm	A	B	D	H	H2	K	L	O1	O2	S	W
<b>BW 177 D-4</b>	2500	1836	1228	2225	2860	375	4913	75	75	25	1686

\*

### BW 177 D-4

#### Gewichten

Bedrijfgewicht (CECE) met ROPS-cabine	kg	7500
Asbelasting voor (CECE)	kg	4190
Asbelasting achter (CECE)	kg	3310
Statische lijnbelasting	kg/cm	24,9
Max. bedrijfgewicht	kg	8870

#### Rij eigenschappen

Rijsnelheid (1)	km/h	0 ... 7,0
Rijsnelheid (2)	km/h	0 ... 11,0
Max. stijvermogen zonder/met trilling	%	51/48

#### Aandrijving

Motorfabrikant		Deutz
Type		TD 2011 L04 i
Koeling		Olie
Aantal cilinders		4
Vermogen ISO 3046	kW	54
Vermogen SAE J 1995	hp	73
Toerental	1/min	2400
Brandstof		Diesel
Elektrische uitrusting	V	12
Soort aandrijving		hydrostatisch
Toegelaten omgevingstemperaturen	°C	-20 ... +50



## Technische gegevens

\*

**BW 177 D-4**

### Remmen

Bedrijfsrem  
Handrem

hydrostatisch  
hydro-mech.

### Besturing

Soort besturing  
Bediening van de besturing  
Spoorcirkelradius binnen  
Scharnier-/pendelhoek

Pendel-knik  
hydrostatisch  
mm 3132  
+/-° 35/12

### Trillen

Soort aandrijving  
Frequentie 1/2  
Amplitude 1/2  
Centrifugale kracht 1/2

hydrostatisch  
Hz 30/40  
mm 1,9/0,95  
kN 135/120

### Banden

Bandengrootte  
Luchtdruk

14.9-24/6PR  
bar 1,9

### Tankinhouden

Hydrauliekolie  
Brandstof  
Motorolie

| ca. 60  
| ca. 150  
| ca. 12

\* Technische wijzigingen voorbehouden



## Technische gegevens

De in wat volgt opgesomde geluids- en trilgegevens werden volgens

- EG-machinerichtlijn in de versie 2006/42/EG
- geluidsrichtlijn 2000/14/EG, geluidsbeschermingsrichtlijn 2003/10/EG
- trilbeschermingsrichtlijn 2002/44/EG

bij de typische operationele toestanden van het apparaat en met toepassing van geharmoniseerde normen vastgesteld.

Bij operationeel gebruik kunnen afhankelijk van de heersende operationele voorwaarden waarden ontstaan die hiervan afwijken.

### Geluidsgegevens

**geluidsdrukniveau aan de bedieningsplaats (met cabine):**

$L_{pA} = 79 \text{ dB(A)}$ , vastgesteld volgens ISO 11204 en EN 500

**Gegarandeerd geluidsniveau:**

$L_{WA} = 103 \text{ dB(A)}$ , vastgesteld volgens ISO 3744 en EN 500

### Trilgegevens

**Trilling van het geheel (bestuurdersstoel)**

De gewogen effectieve waarde van de versnelling vastgesteld volgens ISO 7096 is  $\leq 0,5 \text{ m/s}^2$ .

**De hand-arm-trilwaarden**

De gewogen effectieve waarde van de versnelling vastgesteld volgens EN 500/ISO 5349 is  $\leq 2,5 \text{ m/s}^2$ .



## 2 Veiligheidsvoorschriften



## Veiligheidsvoorschriften

### Algemeen

**Deze BOMAG-machine is gebouwd overeenkomstig de huidige stand en de geldende voorschriften en regels der techniek. Niettemin kunnen van deze machine gevaren voor personen en materiële waarden uitgaan, als:**

- hij niet-doelmatig wordt gebruikt,
- hij door niet-opgeleid personeel bediend wordt,
- hij ondeskundig veranderd of omgebouwd wordt,
- de veiligheidsinstructies niet in acht worden genomen,

**Daarom moet elke persoon die wordt belast met de bediening, het onderhoud en met de reparatie van de machine, de veiligheidsinstructies lezen en naleven. Eventueel moet dit tegenover de onderneming die de machine exploiteert, per handtekening bevestigd worden.**

Bovendien gelden natuurlijk:

- geldende voorschriften ter preventie van ongevallen,
- algemeen erkende veiligheidstechnische regels en het verkeersreglement,
- de voor elk land (elke staat) geldende veiligheidsvoorschriften. Het is de plicht van de gebruiker om deze te kennen en ook na te leven. Dit geldt ook voor plaatselijke voorschriften en voorschriften voor verschillende soorten hanteringswerkzaamheden. Als de aanbevelingen in deze handleiding afwijken van die in uw land, dan moeten de bij u geldige veiligheidsvoorschriften worden nageleefd.

### Doelmatig gebruik

Deze machine mag alleen gebruikt worden voor:

- gemiddelde en zware verdichtingswerkzaamheden bij grondconstructies resp. straatfunderingen.
- evt. verdichting van bitumineus materiaal, bijv. wegdekken.

### Niet-doelmatig gebruik

Bij niet-doelmatig gebruik kunnen er van de machine gevaren uitgaan.

Elk gevaar door niet-doelmatig gebruik is een situatie die valt onder de verantwoordelijkheid van de exploitant resp. bestuurder/bediener, en niet onder die van de fabrikant.

Voorbeelden van niet-doelmatig gebruik zijn:

- Werkzaamheden met trillen op hard beton, uitgehard bitumineus wegdek of hard bevroren grond
- Rijden op niet stabiele ondergronden resp. te klein rijvlak (kantelgevaar)
- Inzet van de machine als trekmaschine
- Inzet voor het neerhalen van muren of gebouwen

Het transporteren van personen, behalve de machinebestuurder, is verboden.

Het starten en inzetten van de machine in explosieve omgevingen resp. groeves is verboden.

### Restgevaren, restrisico's

Ondanks zorgvuldig werk en naleving van de normen en voorschriften kan niet worden uitgesloten, dat zich in de omgang met de machine nog andere gevaren kunnen voordoen.

Zowel de machine als alle andere systeemcomponenten komen overeen met de momenteel geldende veiligheidsrichtlijnen. Niettemin kan ook bij doelmatig gebruik en inachtneming van alle gegeven instructies een restrisico niet worden uitgesloten.

Ook buiten de nauwere gevarenzone van de machine kan een restrisico niet worden uitgesloten. Personen die zich in deze zone ophouden, moeten de machine extra goed in de gaten houden om in het geval van een eventuele storing, een incident, een uitval enz. direct te kunnen reageren.

Alle personen zie ophouden in het bereik van de machine, moeten op deze gevaren worden gewezen die door ontstaan door de inzet van de machine.

### Regelmatige veiligheidscontrole

De machine al naargelang de inzet- en operationele voorwaarden indien nodig, echter minstens eenmaal per jaar, door een deskundige (bevoegde persoon) laten controleren.



## Veiligheidsvoorschriften

### Wie mag de machine bedienen?

Alleen opgeleide, geïnstrueerde personen ouder dan 18 jaar die daartoe opdracht hebben gekregen, mogen de machine besturen en bedienen. De bevoegdheden moeten bij de bediening duidelijk vastgelegd en gerespecteerd worden.

Personen onder invloed van alcohol, medicamenten of drugs mogen de machine niet bedienen, onderhouden of repareren.

Onderhoud en reparatie vereisen speciale kennis en mogen alleen worden uitgevoerd door gekwalificeerd vakpersoneel.

### Ombouwingen en veranderingen aan de machine

Eigenmachtige veranderingen aan de machine zijn om veiligheidsredenen niet toegestaan.

Originele onderdelen en toebehoren zijn speciaal voor de machine geconcepieerd.

Wij wijzen er uitdrukkelijk op, dat niet door ons geleverde onderdelen en speciale uitrustingen ook niet door ons zijn vrijgegeven.

De inbouw en/of het gebruik van zulke producten kan ook de actieve en/of de passieve veiligheid beïnvloeden.

Voor schade die ontstaat door het gebruik van niet-originele onderdelen of speciale uitrustingen, is elke aansprakelijkheid van de fabrikant uitgesloten.

### Beschadigingen, gebreken, misbruik van veiligheidsinrichtingen

Machines die functioneel en in het verkeer niet veilig zijn, moeten onmiddellijk buiten bedrijf gesteld en mogen tot aan reparatie zoals voorgeschreven niet ingezet worden.

Veiligheidsinrichtingen en -schakelaars mogen niet verwijderd of onwerkzaam gemaakt worden.

### Veiligheidsinstructies in de gebruiksaanwijzing en onderhoudshandleiding:

#### **Gevaar**

**Zo gekenmerkte plaatsen wijzen op mogelijke gevaren voor personen.**

#### **Aandacht**

**Zo gekenmerkte plaatsen wijzen op mogelijke beschadiging van de machine of van constructiedelen.**

#### **Opmerking**

*Zo gekenmerkte plaatsen geven technische informatie voor de optimale rendabele inzet van de machine.*

#### **Milieu**

**Zo gekenmerkte plaatsen wijzen op handelingen voor de veilige en milieuvriendelijke verwerking van bedrijfs- en hulpstoffen en van vervangingsonderdelen.**

**Voorschriften ter bescherming van het milieu in acht nemen.**

### Laden van de machine

Enkel veilige en solide laadplatformen gebruiken. De helling van het platform moet vlakker zijn dan het klimvermogen van de machine.

De machine vastzetten tegen omkappen of wegglijden.

De machine op voertuigen vastzetten tegen verrollen, wegglijden of omkappen.

De machine betekent een levensgevaar voor personen,

- die zich bevinden onder zwevende lasten of eronder gaan staan
- die in het rijbereik van de machine gaan staan.

De machine mag in zweefstand slechts een weinig pendelen.

Gebruik enkel veilige en solide hefmiddelen.

De heftoestellen enkel bevestigen aan de voorgeschreven hefpunten.

### De machine slepen

Deze machine kan niet met een stang worden gesleept, omdat geen sleepkoppeling voorhanden is.

Als in dringende gevallen, omwille van andere gevaren, de machine over een korte afstand uit een gevarezone moet worden getrokken, kan dat enkel op een effen ondergrond of bergop met behulp van een ketting of koorden. Daarvoor moeten



## Veiligheidsvoorschriften

koorden met een voldoende trekvastheid aan de ogen worden bevestigd.

De machine kan bij geloste rem enkel door het trekvoertuig worden afgeremd.

De machine voor het lossen van de rem met blokken vastzetten tegen plots weggrollen.

### Overrolbeugel (ROPS) controleren

#### **i** Opmerking

*Bij machines met cabine is de ROPS geïntegreerd bestanddeel van de cabine.*

Het frame van de machine mag in de buurt van de ROPS bevestiging niet ontzet, verbogen of gescheurd zijn.

De ROPS mag geen roest, geen beschadiging, geen haarscheuren of open breukplaatsen vertonen.

Het machinegewicht mag op geen enkel moment het testgewicht van de ROPS overschrijden.

De ROPS mag als de machine rijdt niet rammelen. Dit geeft aan dat hij niet voldoende bevestigd is. Alle schroefverbindingen moeten overeenkomen met de voorgeschreven specificaties en stevig zijn vastgeschroefd (aandraaimomenten in acht nemen). Schroeven en moeren mogen niet beschadigd, verbogen of vervormd zijn.

Bij opgebouwde cabine ook de toestand van de cabinelagering (rubberen elementen en schroeven) controleren.

Zonder toestemming van de fabrikant mogen er geen aanvullende delen aangelast of aangeschroefd en mogen er geen extra gaten geboord worden, aangezien dit de stevigheid aantast.

De ROPS mag daarom ook nooit uitgericht of gerepareerd worden, als hij beschadigd is.

Een defecte ROPS moet in principe in overleg met de fabrikant door een nieuw origineel onderdeel worden vervangen.

### De machine starten

#### Voor het starten

De machine mag enkel worden bediend vanuit de bestuurderszetel.

Enkel machines gebruiken waarvan het onderhoud regelmatig wordt uitgevoerd.

Maak u vertrouwd met de uitrusting, de bedienings- en sturingselementen, de werkwijze en het werkgebied van de machine.

Gebruik altijd de beschermkleding (helm, veiligheidsschoenen, enz.).

Vooraleer u de machine gebruikt, controleren of:

- er zich niemand of niets naast of onder de machine bevindt
- de machine vrij is van olieachtig en brandbaar materiaal
- alle handgrepen, opstappen en platformen vrij zijn van vet, oliën, smeerstoffen, vuil, sneeuw en ijs
- de motorkap gesloten en vergrendeld is

Om de machine te beklimmen de opstappen en grepen gebruiken.

Vooraleer u start, controleren of:

- de machine geen gebreken vertoont
- alle beveiligingen op hun plaats zitten
- de sturing, de remmen, de bedieningselementen, de verlichting en de claxon functioneren
- de zetel juist is ingesteld
- de spiegel (indien voorhanden) gereinigd is en juist ingesteld.

De machine niet starten als de instrumenten, controlelampen of stuurorganen defect zijn.

Geen losse voorwerpen meenemen resp. ze aan de machine bevestigen.

Bij machines met een ROPS-beugel altijd de veiligheidsgordel omdoen!

#### Starten

De machine enkel vanuit de bestuurderszetel starten en bedienen.

Om te starten alle bedieningshendels in de 'neutrale positie' stellen.

Geen starthulpmiddelen gebruiken zoals de startpilot of ether.

Na het starten alle controle-instrumenten controleren.

#### Starten met startkabels

Plus met plus en min met min (massakabel) verbinden - de massakabel altijd als laatste aansluiten en als eerste lossen! Bij een slechte



## Veiligheidsvoorschriften

aansluiting kan de elektrische installatie zwaar worden beschadigd.

De motor nooit starten door de elektrische aansluitingen aan de starter kort te sluiten, omdat de machine zich zo onmiddellijk in beweging kan zetten.

### Starten in gesloten ruimtes

Uitlaatgassen zijn levensgevaarlijk! Bij het starten in gesloten ruimtes voor voldoende toevoer van verse lucht zorgen!

### Met de machine rijden

#### Personen in de gevarezone

Bij omgekeerde machine en geklemde bestuurdersdeur het rechter cabineraam gebruiken als vluchtdeur.

Vóór elk begin van het werk, ook na werkonderbreking, met name bij het achteruit rijden, controleren of er zich personen of hindernissen in de gevarezone bevinden.

Indien nodig een waarschuwingsteken geven. Werk onmiddellijk staken als personen ondanks waarschuwing de gevarezone niet verlaten.

Bij lopende motor niet in het knikbereik van de machine komen of staan. Kneuzingen!

#### Rijden

Alleen rijden met omgedane veiligheidsgordel.

Niet rijden op ondergronden die niet stabiel zijn.

Niet op ijs en sneeuw rijden.

In noodsituaties en bij gevaar onmiddellijk de noodstop-schakelaar indrukken. De noodstop-schakelaar niet gebruiken als bedrijfsrem.

De machine pas weer in gebruik nemen als het gevaar dat aanleiding gaf tot het activeren van de noodstop-schakelaar, geëlimineerd is.

Als de machine sterkstroomgeleidende leidingen heeft geraakt:

- stuurstand niet verlaten,
- omstaanders waarschuwen voor het dichterbij komen en aanraken van de machine,
- indien mogelijk de machine uit de gevarezone rijden,
- de stroom laten uitschakelen.

De machine alleen bedienen vanuit de bestuurdersplaats.

De cabinedeuren gesloten houden.

De bestuurdersstoel nooit tijdens het rijden verstellen.

Tijdens het rijden niet op de machine klimmen of van de machine af klimmen.

De rijrichting alleen veranderen bij stilstand.

De machine niet gebruiken voor het transport van personen.

Bij ongewone geluiden en rookontwikkeling stoppen, de oorzaak vaststellen en de schade laten verhelpen.

Altijd voldoende afstand tot bouwputranden en bermen houden en elke werkwijze achterwege laten, die de stabiliteit van de machine beïnvloedt.

Niet op hard beton, uitgehard bitumineus wegdek of hard bevroren grond werken met trillen.

Bij het passeren van tunnels, bruggen, vrije elektrische leidingen enz. moet altijd voldoende afstand worden gehouden.

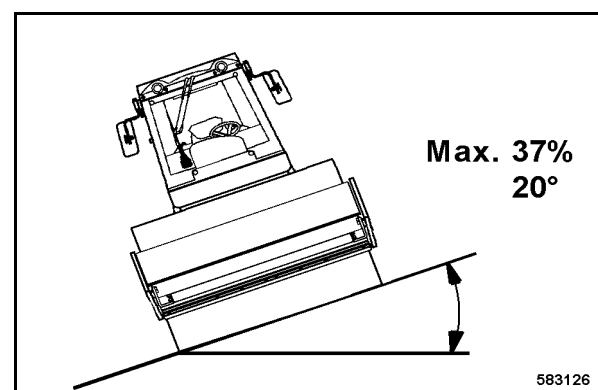
#### Rijden op hellingen

Geen hellingen op rijden die groter zijn dan het maximale stijgvermogen van de machine.

Op hellingen voorzichtig en altijd in een rechte lijn naar boven of beneden rijden. Vóór het wegrijden in het lage rijniveau schakelen.

Vochtige en losse ondergronden verminderen het contact met de grond van de machine bij hellingen aanzienlijk. Verhoogd ongevalrisico!

#### Neiging



Afb. 6

De kantelhoek werd statisch gemeten op een effen, harde ondergrond bij stilstaande machine zonder stuurdeflexie en trillen.



## Veiligheidsvoorschriften

Bij losse ondergrond, versnelling/vertraging, ingeschakeld trillen, geactiveerde besturing of aangebouwd toebehoren kan de kantelhoek aanzienlijk verkleind worden.

Daarom het rijden dwars ten opzichte van de helling wegens aanzienlijk kantelgevaar en het daarmee gepaard gaande verwondingsgevaar met de dood als gevolg absoluut vermijden.

Daarom hellingen altijd in directe richting op- of afrijden.

### Rijden in het verkeer

Snelheid aanpassen aan de werkvoorwaarden. Bij hoge snelheden geen extreme stuurbewegingen uitvoeren, kantelgevaar!

Beladen transportvoertuigen voorrang verlenen.

Bij slecht zicht de verlichting inschakelen.

Afstand houden tot randen en berm.

### Effect van de trilling controleren

Bij verdichtingswerkzaamheden met trillen moet de uitwerking op gebouwen in de buurt en leidingen in de grond (gas-, water-, riool-, stroomleidingen) gecontroleerd worden en moeten de verdichtingswerkzaamheden met trillen evt. gestaakt worden.

Trillen nooit inschakelen op harde (bevroren, gebetonnerde) ondergrond. Gevaar van lagerschade!

### Machine parkeren

Machine indien mogelijk parkeren op een horizontale, vlakke en stevige ondergrond.

Vr het verlaten van de machine:

- Richt het knikscharnier recht uit om gemakkelijk in en uit te kunnen stappen.
- Zet de schakelhendel in neutrale stand
- Schakel de vastzetrem in
- Zet de motor af en trek de contactsleutel eruit
- Sluit de cabine af
- Beveilig de machine tegen onbevoegd gebruik.

Niet van de machine springen, maar de opstap en de grepen gebruiken.

Geparkeerde machines die een hindernis vormen, door opvallende maatregelen afschermen.

### Parkeren op hellingen

Machine beveiligen tegen weggrollen, daarvoor metalen onderlegspie voor of achter de bandages leggen. De onderlegspien moeten door de exploitant beschikbaar worden gesteld.

### Tanken

Brandstofdampen niet inademen.

Alleen tanken bij afgezette motor.

Niet tanken in gesloten ruimtes.

Geen open vuur, niet roken.

Voortdurend toezien op het tanken.

Geen brandstof morsen. Uitlopende brandstof opvangen, niet in de grond laten wegsijpelen.

Gemorste brandstof wegvegen. Vuil en water verhouden van de brandstof.

Ondichte brandstoftanks kunnen explosies veroorzaken. Voor een dichte zitting van het deksel van de brandstoftank zorgen resp. het deksel onmiddellijk vervangen.

### Brandveiligheidsmaatregelen

Zich met standplaats en bediening van brandblussers vertrouwd maken. Rekening houden met brandmeldings- en brandbestrijdingsmogelijkheden.

### Onderhoudswerkzaamheden

In de gebruiks- en onderhoudshandleiding voorgeschreven onderhoudswerkzaamheden, inclusief opgaven over het vervangen van onderdelen, uitvoeren.

Ondersteun de motorkap bij alle onderhouds- en reparatiewerkzaamheden in de motorruimte.

Onderhoud mag alleen door gekwalificeerde of daarmee belaste personen worden uitgevoerd.

Bij onderhouds- en montagewerkzaamheden boven het hoofd daarvoor bedoelde of andere veilige klimhulpen en werkplatforms gebruiken. Machinedelen niet als klimhulp gebruiken.

Onbevoegde personen op afstand van de machine houden.

Onderhoudswerkzaamheden nooit uitvoeren aan rijdende machine of lopende motor.

Machine parkeren op een horizontale, vlakke en stevige ondergrond.



## Veiligheidsvoorschriften

Sleutel van de contactschakelaar eraf trekken.

Knikscharnier borgen met de knikscharnierbeveiliging.

### Werkzaamheden aan hydraulische leidingen

Vr alle werkzaamheden aan hydraulische leidingen deze drukloos maken. Onder druk ontsnappende hydrauliekolie kan door de huid dringen en zware verwondingen veroorzaken. Bij verwondingen door hydrauliekolie meteen een arts opzoeken, omdat anders zware infecties kunnen ontstaan.

Bij instelwerkzaamheden aan de hydraulica-installatie niet voor of achter de bandages/wielen gaan staan.

Overdrukkleppen niet verstellen.

Hydrauliekolie bij bedrijfstemperatuur aflaten - verbrandingsgevaar!

Uitlopende hydrauliekolie opvangen en milieuvriendelijk verwerken.

Bio-hydrauliekolies altijd afzonderlijk opvangen en afzonderlijk verwerken.

Bij afgelaten hydrauliekolie de motor in geen geval starten.

Na alle werkzaamheden (bij nog drukloze installatie!) de dichtheid van alle aansluitingen en schroefverbindingen controleren.

### Vervangen van hydraulische slangleidingen

Hydraulische slangen moeten in regelmatige intervallen aan een zichtcontrole worden onderworpen.

De hydraulische slangen moeten absoluut en onmiddellijk vervangen worden bij:

- beschadiging van de buitenlaag tot aan de voering (b.v. schuurplaatsen, snedes, scheuren),
- broosheid van de buitenlaag (scheurvorming van het slangmateriaal),
- vervorming in toestand met of zonder druk, die niet overeenkomt met de oorspronkelijke vorm van de hydraulische slangleidingen,
- vervorming bij buiging, b.v. knelpunten, knikplaatsen, delaminaties, blaasvorming,
- bij ondichte plaatsen,
- niet correct uitgevoerde montage,

- loskomen van de hydraulische slang uit de armatuur
- en bij corrosie van de armatuur, die de werking en stevigheid vermindert.
- Leidingen niet verwisselen.
- beschadiging of vervorming van de armatuur die werking en stevigheid of de verbinding slang/slang vermindert.

Alleen originele BOMAG hydraulische vervingsslangen bieden de zekerheid dat het juiste slangtype (drukniveau) op de juiste plaats wordt ingezet.

### Werkzaamheden aan de motor

Motor uitzetten, voordat de motorkap wordt geopend.

Geen werkzaamheden aan het brandstofsysteem bij lopende motor - levensgevaar door hoge drukken!

- Stilstand van de motor afwachten en ca. een minuut wachten.
- Bij het eerste proefdraaien niet in de gevarenzone komen.
- Bij ondichtheden onmiddellijk een garage opzoeken.
- Garanderen dat de motor tijdens onderhouds- en reparatiewerkzaamheden niet onopzettelijk gestart kan worden.

Motorolie bij bedrijfstemperatuur aflaten - verbrandingsgevaar!

Overgelopen olie afvegen, uitlopende olie opvangen en milieuvriendelijk verwerken.

Gebruikte filters en andere met olie besmeerde materialen in een afzonderlijke, speciaal gekenmerkte container bewaren en milieuvriendelijk verwerken.

Geen gereedschap of andere voorwerpen die schade zouden kunnen veroorzaken, in de motorruimte laten liggen.

Stationair en maximum toerental mogen niet veranderd worden, aangezien deze de uitlaatgaswaarden beïnvloeden en schade aan motor en aandrijving kunnen veroorzaken.

Turboladers werken bij hoge toerentallen en hoge temperaturen. Handen, gereedschap en materialen uit de buurt houden van de in- en uitlaatopenin-



## Veiligheidsvoorschriften

gen van de turbolader en geen hete oppervlakken aanraken.

Koelvloeistof alleen controleren en verversen bij koude motor.

Koelvloeistof opvangen en milieuvriendelijk verwerken.

### Werkzaamheden aan elektrische installatiedelen

Vr werkzaamheden aan elektrische installatiedelen de accu isoleren en afdekken met isolerend materiaal.

Geen zekering met een hoger ampregetal inzetten of een zekering met draad repareren. Brandgevaar!

Bij laswerkzaamheden aan de machine de accu isoleren.

### Werkzaamheden aan de accu

Bij werkzaamheden aan de accu niet roken, geen open vuur.

Ervoor zorgen dat zuur niet op hand of kleding terecht komt! Bij verwondingen door zuur spoelen met helder water en een arts opzoeken.

Metalen voorwerpen (b.v. gereedschap, ringen, polshorloges) mogen niet in contact komen met de accupolen - gevaar van kortsluiting en risico van verbranding!

Bij het naladen van niet-onderhoudsvrije accu's de afsluitstop verwijderen om een ophoping van explosieve gassen te verhinderen.

Neem bij hulpstart met een reserveaccu de veiligheidsvoorschriften in acht.

Oude accu's zoals voorgeschreven afvoeren.

Alvorens de laadklemmen eraf te nemen altijd eerst de laadstroom onderbreken.

Zorg voor een goede ventilatie, met name als de accu's worden opgeladen in een gesloten ruimte.

### Werkzaamheden aan de brandstofinstallatie

Brandstofdampen niet inademen.

Geen open vuur, niet roken, geen brandstof morsen.

Uitlopende brandstof opvangen, niet in de grond weg laten sijpelen en milieuvriendelijk verwerken.

### Werkzaamheden aan wielen en banden

Ernstige of dodelijke verwondingen kunnen worden veroorzaakt door explosieachtig klappen van de banden en door wiel- en velgdelen.

Bandenmontage alleen uitvoeren met de juiste ervaring en uitrusting. Evt. bandenmontage laten uitvoeren door een gekwalificeerde garage.

Altijd op de juiste bandendruk letten en de voorgeschreven maximumdruk niet overschrijden.

Banden en wielen dagelijks controleren op voorgeschreven druk, snedes, welvingen, beschadigde velgen, ontbrekende wielbouten of -moeren. Niet rijden met beschadigde banden of wielen.

Oplosmiddelemulsies voor banden mogen alleen worden gemengd uit water en oplosmiddelconcentraat volgens de opgaven van de oplosmiddelproducent. De voorschriften ter bescherming van het milieu in acht nemen.

### Werkzaamheden aan de airconditioning

Storingen aan de airconditioning alleen laten verhelpen door vakpersoneel.

Druktanks moeten volgens de druktankverordening herhaaldelijk door een deskundige gecontroleerd worden.

De droger-/verzameleenheid moet bij de inspectie tweemaal per jaar aan een zichtcontrole worden onderworpen. Hierbij moet men met name op corrosie en mechanische beschadiging letten.

Niet lassen in de buurt van de airconditioning. Gevaar van explosie!

Condensator van de airconditioning nooit reinigen met hete waterstraal. Gevaar van explosie!

Koelmiddel niet in de atmosfeer laten ontsnappen, maar milieuvriendelijk verwerken.

### Reinigingswerkzaamheden

Reinigingswerkzaamheden nooit uitvoeren bij lopende motor.

Nooit benzine of andere licht ontvlambare stoffen gebruiken voor de reiniging.

Bij het reinigen met een stoomstraalreiniger elektrische componenten en isolatiemateriaal niet blootstellen aan een directe straal resp. deze van tevoren afdekken.

- Waterstraal niet direct in de uitlaat en in het luchtfilter houden.



## Veiligheidsvoorschriften

### **Na de onderhoudswerkzaamheden**

Alle veiligheidsinrichtingen na uitvoering van de onderhoudswerkzaamheden weer aanbrengen.

### **Reparatie**

Bij defecte machine waarschuwingsbord aan het stuur hangen.

Reparaties mogen alleen door gekwalificeerde en daarmee belaste personen uitgevoerd worden. Gebruik daarvoor onze reparatiehandleiding.

Uitlaatgassen zijn levensgevaarlijk! Zorg bij start in gesloten ruimtes daarom voor voldoende luchttoevoer!

Geen werkzaamheden uitvoeren aan het brandstofsysteem bij lopende motor - levensgevaar!

Het systeem staat onder hoge druk! Niet in de buurt van een lekkage in het hogedruksysteem komen, aangezien de brandstofstraal zware verwondingen kan veroorzaken. Na het afzetten van de motor nog een minuut wachten, opdat de druk zich kan afbouwen. Bij ondichtheden de klantendienst van de motorfabrikant informeren en de motor niet meer starten.

### **Controle**

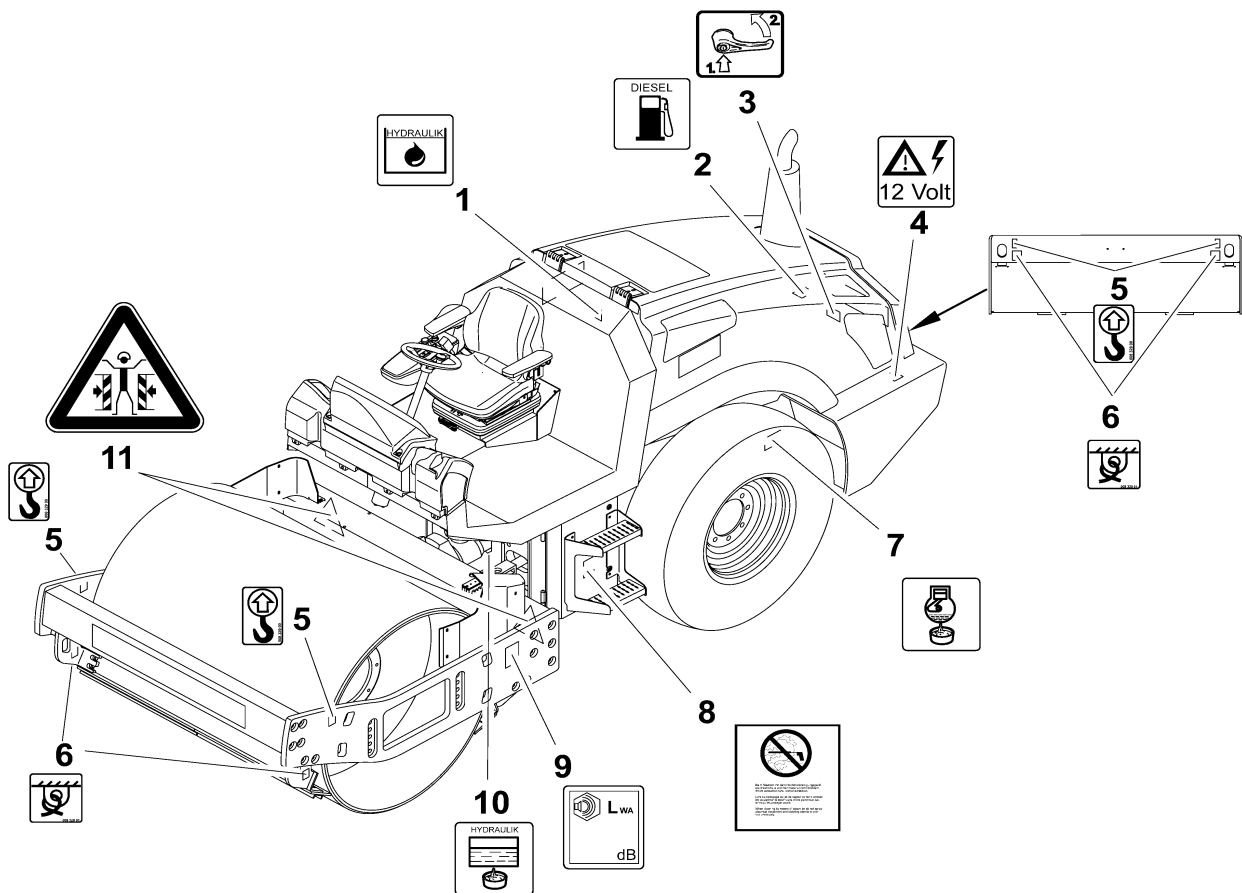
Verdichtingsmachines moeten al naargelang de inzetvoorwaarden en de operationele omstandigheden indien nodig, echter ten minste eenmaal per jaar, door een deskundige op veiligheid gecontroleerd worden.

### **Informatie- en veiligheidsstickers op de machine**

De stickers altijd volledig (zie wisselstukencatalogus) en leesbaar houden en respecteren.

Beschadigde en onleesbare stickers vervangen.

## Veiligheidsvoorschriften



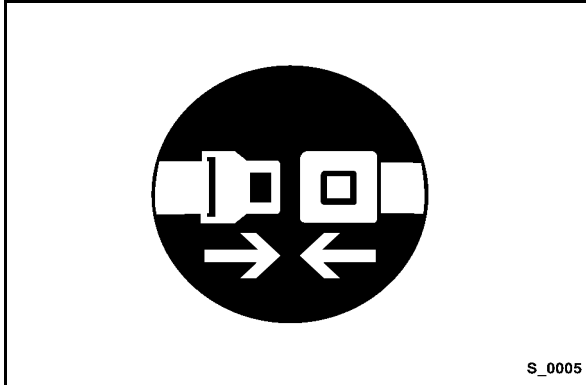
583049

Afb. 7

### Bebording

- 1 Informatiebord hydrauliekolie
- 2 Informatiebord diesel
- 3 Bedieningsbord kapgreep
- 4 Informatiebord boordnetspanning 12 V
- 5 Informatiebord ophefpunt
- 6 Informatiebord vastsjorpunt
- 7 Informatiebord motorolieafvoer
- 8 Verbodsbord hogedrukreiniger
- 9 Informatiebord gegarandeerd geluidsvermogensniveau
- 10 Informatiebord hydrauliekolieaflaat

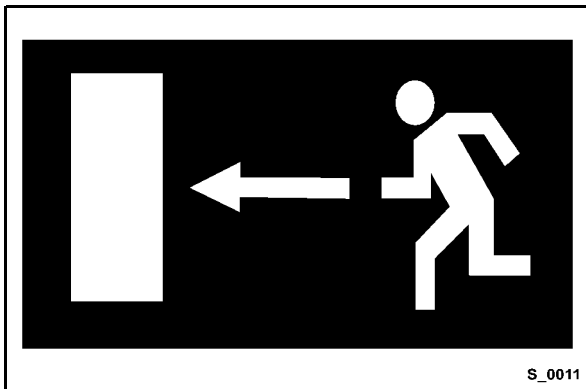
## Veiligheidsvoorschriften



S\_0005

Afb. 8

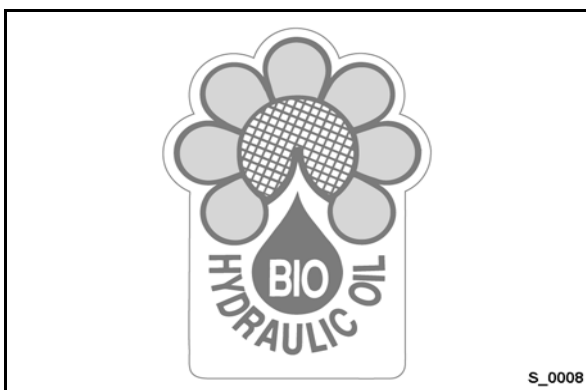
### Gebodsbord - Veiligheidsgordel omdoen



S\_0011

Afb. 9

### Informatiebord nooduitgang



S\_0008

Afb. 10

### Informatiebord hydrauliekolie\*

\* Speciale uitrusting



S\_0009

Afb. 11

### Informatiebord Panolin 46\*\*

\*\* Speciale uitrusting



## Veiligheidsvoorschriften

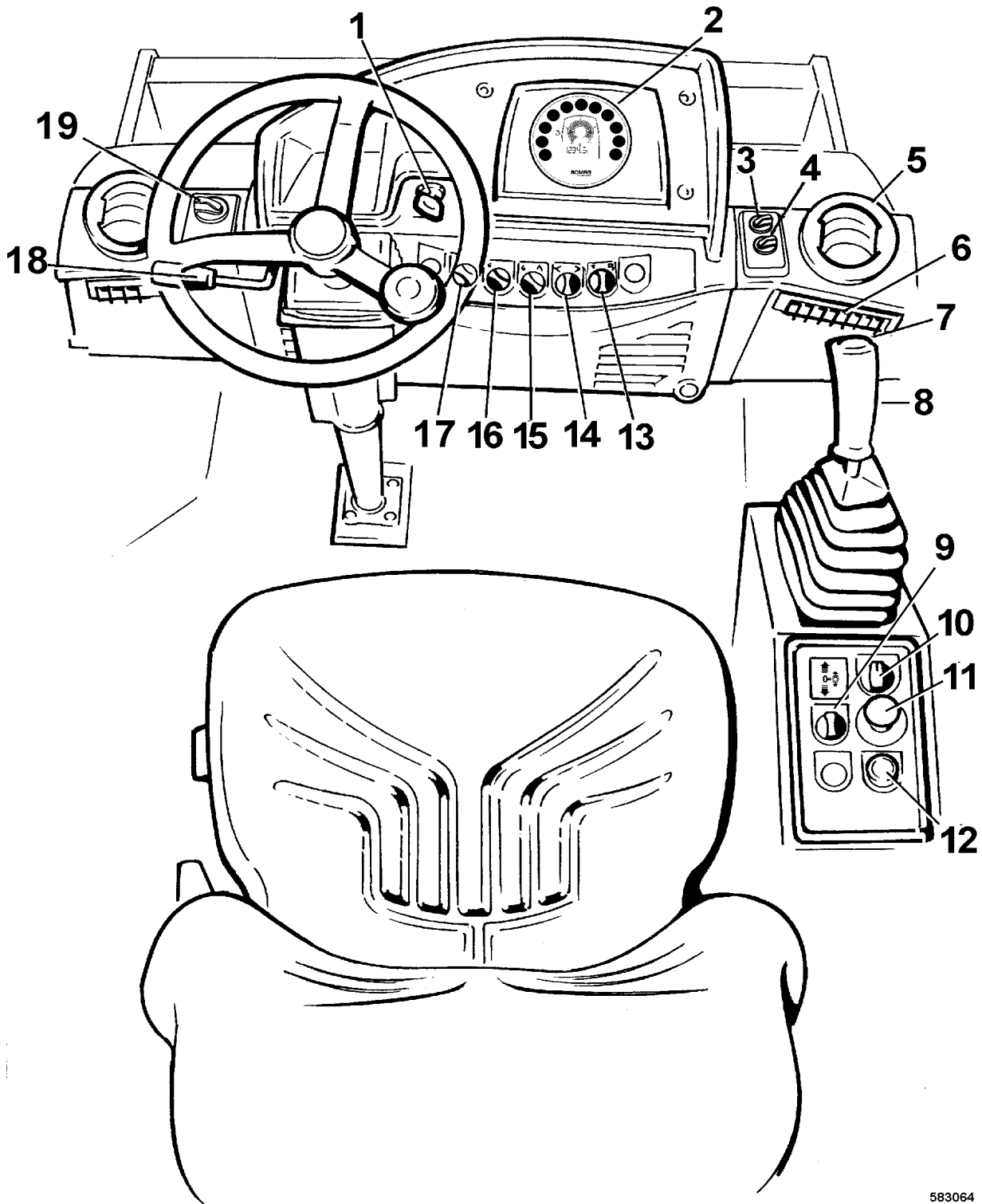






### 3 Meters, controlelampen en bedieningselementen

Meters, controlelampen en bedieningselementen



583064

Afb. 12



## Meters, controlelampen en bedieningselementen

- |    |  |    |   |
|----|--|----|---|
| 1  | Startschakelaar                              | 11 | Noodstop-schakelaar                                   |
| 2  | Combi-instrument                             | 12 | Drukknop, signaalhoorn                                |
| 3  | Draaischakelaar cabineventilator*            | 13 | Draaiknop motortoerental                              |
| 4  | Draaischakelaar airconditioning*             | 14 | Draaischakelaar knipperlichten*                       |
| 5  | Verwarmings- en ventilatieopening bestuurder | 15 | Draaischakelaar waarschuwingsknipperlichtinstallatie* |
| 6  | Verwarmings- en ventilatieopening voetruimte | 16 | Draaischakelaar verlichting*                          |
| 7  | Druktoets trillen                            | 17 | Draaischakelaar werkklampen*                          |
| 8  | Rijhendel                                    | 18 | Verstelhefboom stuur                                  |
| 9  | Draaischakelaar trillen, amplitudeselectie   | 19 | Draaischakelaar cabineverwarming*                     |
| 10 | Draaischakelaar rijniveaus                   |    |   |
- \* Speciale uitrusting

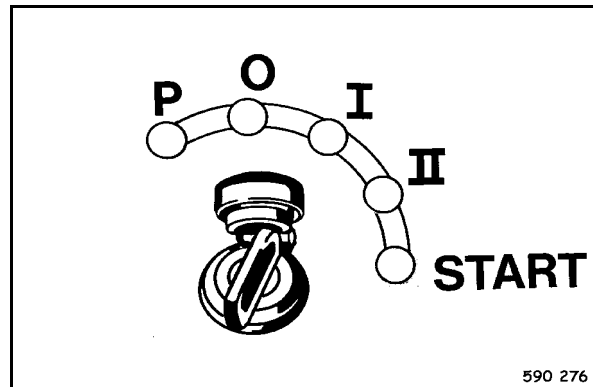
## Meters, controlelampen en bedieningselementen

### 3.1 Algemene informatie

Als u nog niet vertrouwd bent met de indicatie- en bedieningselementen van deze machine, lees dit hoofdstuk dan grondig door voordat u de machine bedient. Hier worden alle functies uitvoerig beschreven.

In het hoofdstuk "Bediening" worden in het kort alleen de afzonderlijke bedieningsstappen genoemd.

### 3.2 Beschrijving van de meters en bedieningselementen



Afb. 13

#### Nr. 1 = Startschakelaar

Stand "P", "O" = Ontsteking uit, sleutel kan eruit getrokken worden

Stand "I", "II" = Ontsteking aan, alle controle- en waarschuwingslampen in het combi-instrument lichten gedurende 3 seconden op (testfunctie). Waarschuwing-lamp motoroliedruk knippert, laadcontrolelamp en waarschuwingslamp vastzetrem blijven branden. Controlelamp voorgloeien brandt bij lage temperaturen.

#### **i** Opmerking

*De motor kan alleen gestart worden als de rijhendel in de remstand staat.*

*De startschakelaar heeft een blokkering voor startherhaling. Om opnieuw te starten de contact-sleutel eerst in stand "O" draaien.*

Stand "START" = Tegen veerdruk verder draaien, motor start, contact-sleutel in stand "I" terugdraaien als de motor aanslaat.

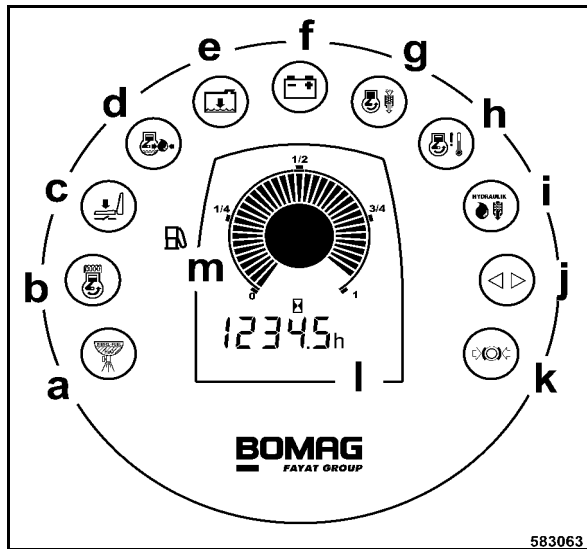
#### **⚠** Aandacht

**Vóór het begin van het werk de motor kort warm laten lopen. Motor niet direct uit de kou-**

## Meters, controlelampen en bedieningselementen

de toestand in het hoge stationaire/vollastbedrijf brengen.

Motor niet uit het vollastbedrijf plotseling afzetten, maar nog ca. twee minuten stationair laten nalopen.



Afb. 14

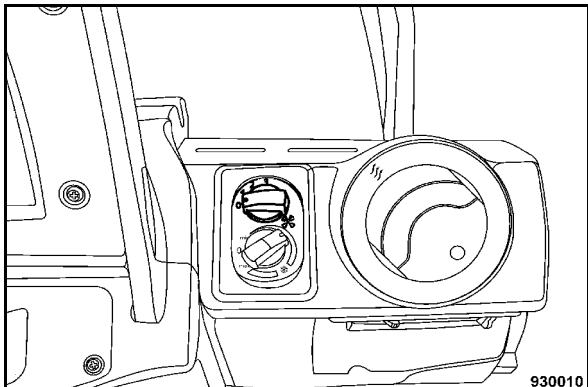
### Nr. 2 = Combi-instrument

#### **i** Opmerking

Alle waarschuwings- en controlelampen worden bij stand "I" van de startschakelaar kort ingeschakeld.

- a** geel = Waarschuwing lamp water in de brandstof  
Brandt als het wateraandeel in het brandstofvoortfilter tot aan de sensorcontacten reikt. Waarschuwingsoemer weerklinkt. Motor wordt na 2 minuten uitgezet.  
Waterafscheider reinigen.
- b** geel = Controle lamp voorgloeien  
Brandt bij lage temperaturen (voorgloeien om te starten)
- c** geel = Waarschuwing lamp bestuurdersstoel  
Brandt als de bestuurdersstoel niet bezet is. Bij rijdende machine weerklinkt de waarschuwingsoemer en na 4 seconden wordt de machine afgeremd. Om verder te rijden de bestuurdersstoel bezetten en de
- d** rood = Waarschuwing lamp motoroliedruk  
Knippert als de motoroliedruk te laag is, waarschuwingsoemer weerklinkt, motor wordt na 10 seconden afgezet.  
Motoroliepeil controleren, evt. motor repareren.
- e** rood = niet aangestuurd
- f** geel = Laadcontrole lamp  
Brandt als de accu niet geladen wordt.  
V-riem controleren, evt. generator repareren.
- g** geel = Waarschuwing lamp luchtfilter  
Brandt als verbrandingsluchtfilterpatroon vervuild is, waarschuwingsoemer weerklinkt.  
Evt. reinigen of vervangen.
- h** rood = Waarschuwing lamp oververhitting van de motor  
Knippert bij oververhitting van de motor, alarmsoemer klinkt, motor wordt na ca. 2 minuten uitgezet.  
Motoroliekoeler reinigen, evt. motor repareren.
- i** geel = Waarschuwing lamp hydrauliekoliefilter  
Brandt als het hydrauliekoliefilter vervuild is, waarschuwingsoemer weerklinkt, motor wordt na 2 minuten afgezet.  
Hydraulische installatie controleren, hydrauliekoliefilter vervangen
- j** groen = Knippercontrole lamp
- k** rood = Waarschuwing lamp vastzetrem  
Brandt als de vastzetrem geactiveerd is.
- l** = Bedrijfsurenteller  
Telt de bedrijfsuren bij lopende motor.  
De onderhoudswerkzaamheden moeten in overeenstemming met de bedrijfsurengegevens uitgevoerd worden.
- m** = Brandstofvoorraadindicatie

## Meters, controlelampen en bedieningselementen

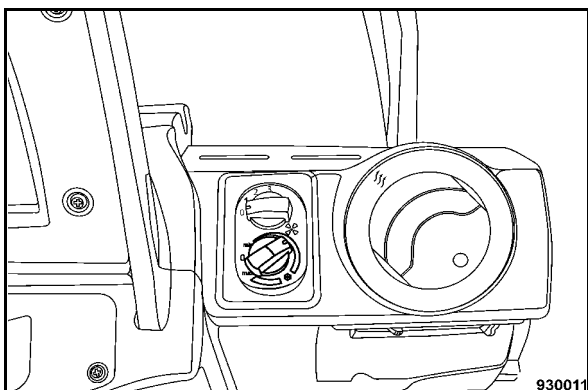


Afb. 15

### Nr. 3 = Draaischakelaar cabineventilator

Stand 0 = Cabineventilator uitgeschakeld.

Stand 1, 2 en 3 = Ventilatorniveaus van verschillende sterkte.



Afb. 16

### Nr. 4 = Draaischakelaar airconditioning\*

#### **i** Opmerking

*Airconditioning alleen inschakelen, als de draaischakelaar cabineventilator in stand 1, 2 of 3 staat.*

Stand 0 = Airconditioning uitgeschakeld.

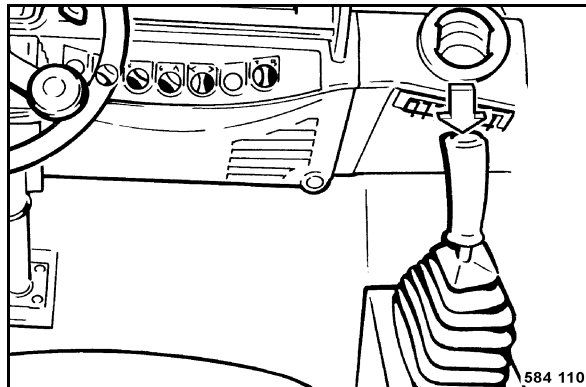
Stand min en max = Regelweg van de airconditioning.

### Nr. 5 = Airconditioning-, verwarmings- en ventilatieopeningen bestuurder\*\*

### Nr. 6 = Airconditioning-, verwarmings- en ventilatieopeningen votruimte\*\*\*

\* Speciale uitrusting

\*\* Speciale uitrusting

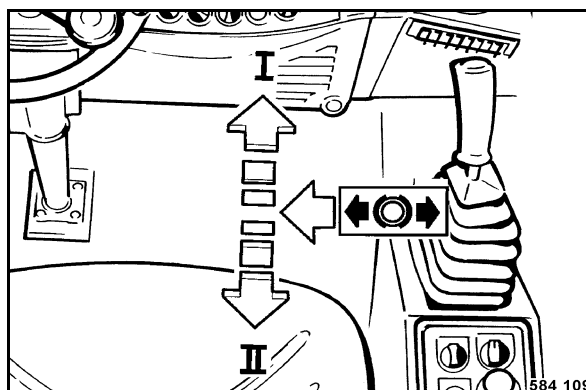


Afb. 17

### Nr. 7 = Druktoets trillen

indrukken = Trillen inschakelen

nogmaals indrukken = Trillen uitschakelen



Afb. 18

### Nr. 8 = Rijhefboom

Stand "Midden" = Remstand bedrijfsrem

Stand "Midden, rechts" = Handrem, voor het starten van de motor

Stand "I" = Vooruit rijden

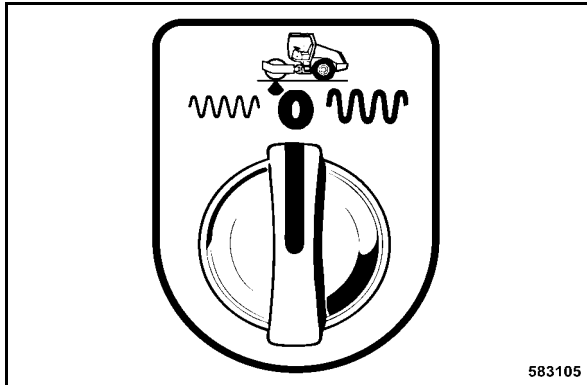
Stand "II" = Achteruit rijden

#### **i** Opmerking

*Als het motortoerental bij grote hellingen daalt, de uitsturing van de rijhefboom iets terugnemen. Daardoor wordt het hydraulicasysteem en dus de dieselmotor minder belast.*

\*\*\* Speciale uitrusting

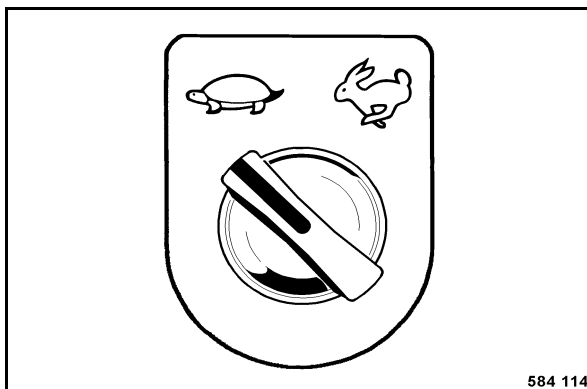
## Meters, controlelampen en bedieningselementen



Afb. 19

### Nr. 9 = Draaischakelaar trillen, amplitudeselectie

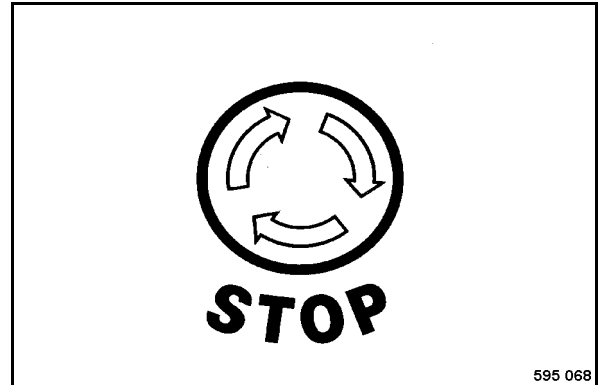
- Stand links = kleine amplitude, hoge frequentie
- Stand midden = trillen uit
- Stand rechts = grote amplitude, lage frequentie



Afb. 20

### Nr. 10 = Draaischakelaar rijnniveaus

- Stand "Schildpad" = Werksnelheid
- Stand "Haas" = Transportsnelheid



Afb. 21

### Nr. 11 = Noodschakelaar

De dieselmotor wordt afgezet en de rem aange-trokken.

#### **▲ Gevaar**

#### **Gevaar voor ongevallen!**

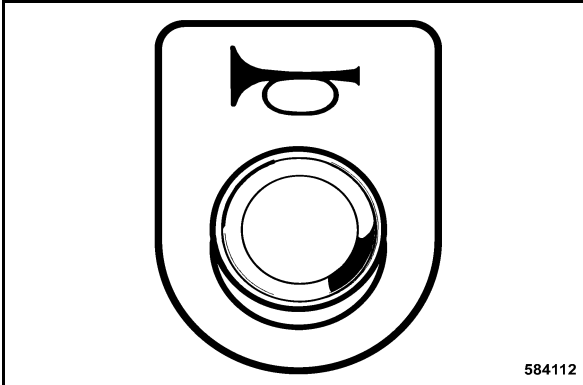
**Enkel gebruiken in noodsituaties tijdens het werken, niet als bedrijfsrem gebruiken.**

**De machine pas weer in gebruik nemen, als het gevaar, waarvoor de noodschakelaar werd gebruikt, is verholpen.**

- gebruiken = knop tot aan de aanslag indrukken, hij vergrendelt zich automatisch in de eindpositie.
- ontgrendelen = knop naar rechts draaien en loslaten.
- om te rijden = de rijhendel eerst in de rempositie stellen, dan de motor starten en de rijhendel opnieuw uitsturen.

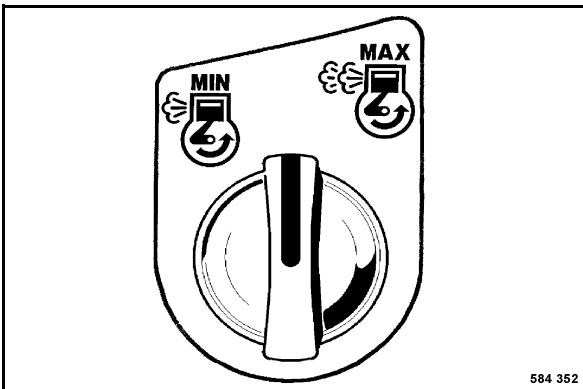
Om veiligheidsredenen kan de machine pas weer rijden, als de rijhendel in de rempositie staat.

Meters, controlelampen en bedieningselementen



Afb. 22

Nr. 12 = Druktoets signaalhoorn



Afb. 23

Nr. 13 = Draaiknop motortoerental

Elektrische verstelling van het motortoerental

Knopstand

links = Stationaire stand

**i** **Opmerking**

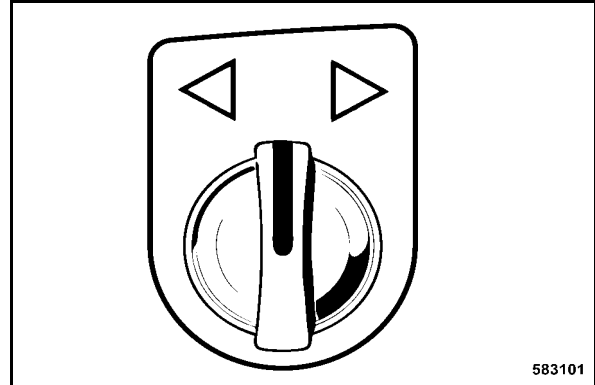
Normale stand bij het starten van de motor.

Knopstand

rechts = Vol gas-stand, bedrijfsstand voor rijden en trillen

**⚠** **Aandacht**

Tril en rijd altijd met max. motortoerental! Rij-snelheid alleen regelen met de rijhendel.



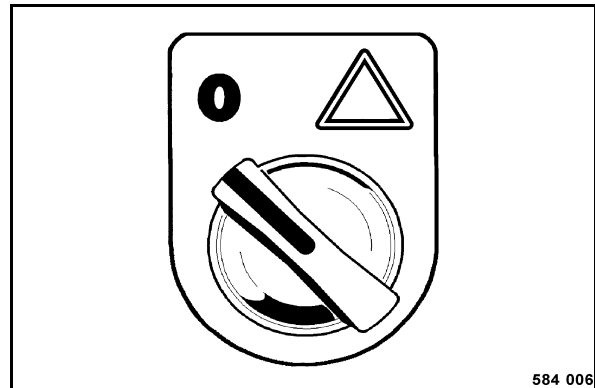
Afb. 24

Nr. 14 = Draaischakelaar knipperlichten\*

Stand "Midden" = Knipperlichtinstallatie uitgeschakeld

Stand "Links" of "Rechts"

= Knipperlichten voor en achter aan de betreffende kant knipperen. Knippercontrolelamp in het combi-instrument knippert.



Afb. 25

Nr. 15 = Draaischakelaar waarschuwingsknipperlichtinstallatie\*\*

Stand "Links" = Waarschuwingsknipperlichtinstallatie uitgeschakeld.

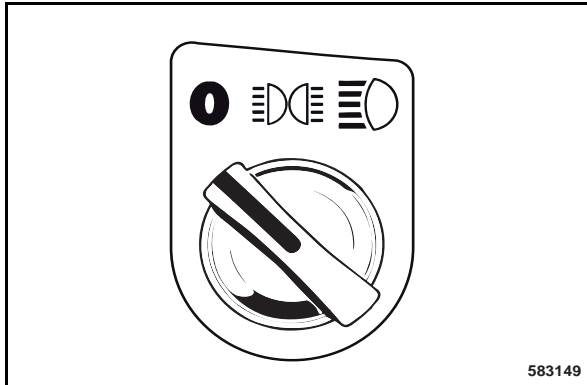
Stand "Rechts" = Waarschuwingsknipperlichtinstallatie ingeschakeld. Alle knipperlichten en de knippercontrolelamp in het combi-instrument knipperen.

\* Speciale uitrusting

\*\* Speciale uitrusting



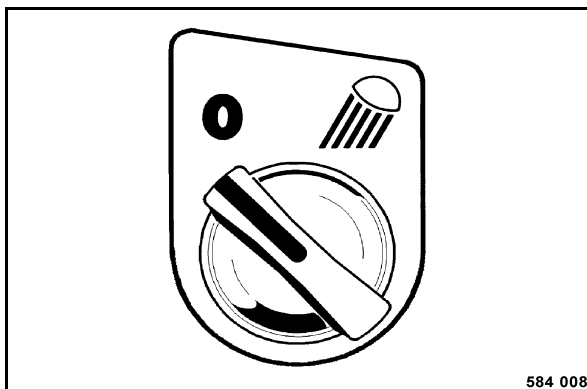
## Meters, controlelampen en bedieningselementen



Afb. 26

### Nr. 16 = Draaischakelaar verlichting\*

- Stand Links = Licht uit
- Stand midden = Begrenzingslamp aan, bij startschakelaar in stand "I" of "P".
- Stand Rechts = Rijlicht aan bij startschakelaar in stand "I"

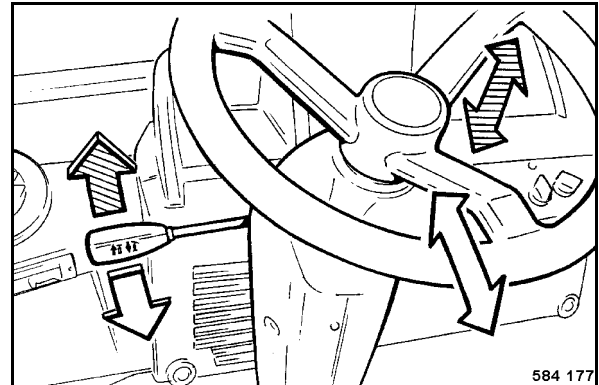


Afb. 27

### Nr. 17 = Draaischakelaar werkklampen\*\*

- Stand "Links" = Licht uit
- Stand "Rechts" = Werkverlichting aan, bij ontstekingsschakelaar in stand "I".

\* Speciale uitrusting  
\*\* Speciale uitrusting



Afb. 28

### Nr. 18 = Hefboom, stuur verstellen\*\*\*

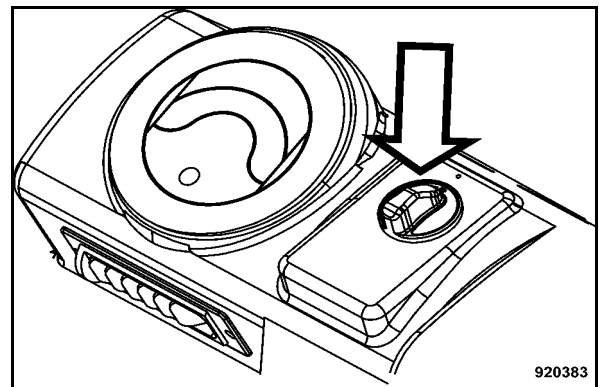
#### ⚠ Gevaar

#### Ongevallenrisico!

#### Tijdens de rit het stuur nooit verstellen.

naar boven trekken = Hoogteverstelling van het stuur

naar beneden duwen = Neiging van het stuur verstellen



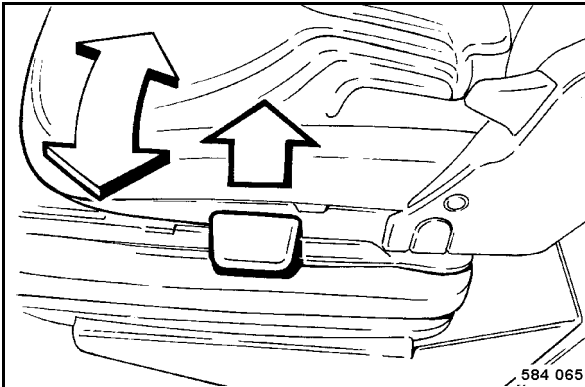
Afb. 29

### Nr. 19 = Draaischakelaar cabineverwarming

- Stand "0" = Cabineverwarming uit
- Stand rode bereik = Temperatuurkeuze voor cabineverwarming

\*\*\* Speciale uitrusting

## Meters, controlelampen en bedieningselementen



Afb. 30

**Nr. 20 = Hefboom, bestuurdersstoel draaien\***

### **⚠ Gevaar**

**Ongevallenrisico!**

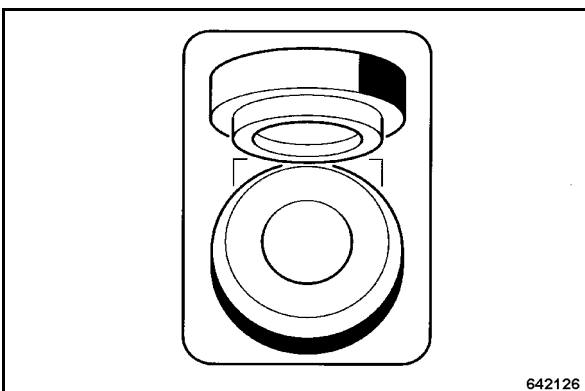
**Bestuurdersplaats tijdens de rit altijd veilig arrêteren in een van de arrêteerstanden.**

**Tijdens de rit de bestuurdersplaats nooit draaien.**

draaien = Machine stoppen en handrem activeren. Hefboom naar boven trekken en bestuurdersplaats in gewenste stand draaien.

### **i Opmerking**

*Draaihoek max. 20° in beide richtingen.*

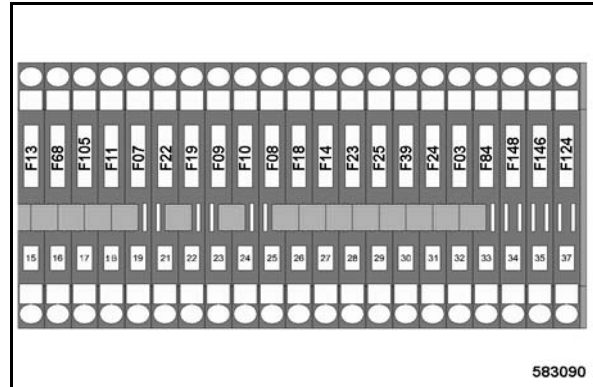


Afb. 31

**Nr. 21 = 2-polige stekker**

Enkel stroom bij positie "I" van de contactstartschakelaar of als de motor draait.

\* Speciale uitrusting



Afb. 32

**Nr. 22 = Zekeringen elektrokast**

### **⚠ Gevaar**

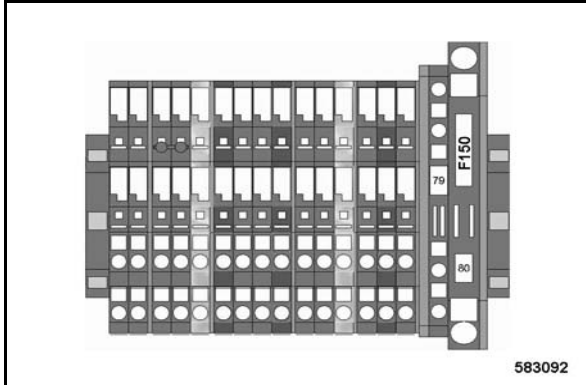
**Brandgevaar!**

**Geen zekering met een hoger ampèregetal erin zetten en geen zekering overbruggen.**

- (15) 30A = (F13) startschakelaar
- (16) 5A = (F68) elektronische weggrijpblokkering
- (17) 20A = (F105) motortoerental
- (18) 15A = (F11) koplamp voor\*\*
- (19) 15A = (F07) waarschuwingsknipperlicht
- (21) 15A = (F22) werkschijnwerper achter
- (22) 15A = (F19) werkschijnwerper achter
- (23) 15A = (F09) parkeer- en achterlicht links\*
- (24) 15A = (F10) parkeer- en achterlicht rechts\*
- (25) 15A = (F08) knipperlicht\*
- (26) 10A = (F18) voorzekering werkschijnwerper
- (27) 15A = (F14) hefmagneet motor
- (28) 10A = (F23) signaalhoorn
- (29) 10A = (F25) magneetklep rijden en remmen
- (30) 15A = (F39) hoofdzekering cabine
- (31) 10A = (F24) instrumenten
- (32) 15A = (F03) trillen
- (33) 10A = (F148) besturing MESX, potentieel 15\*
- (34) 10A = (F84) besturing, contact 54\*
- (35) 15A = (F146) besturing MESX, potentieel 30\*
- (37) 25A = (F124) brandstofvoorverwarming\*

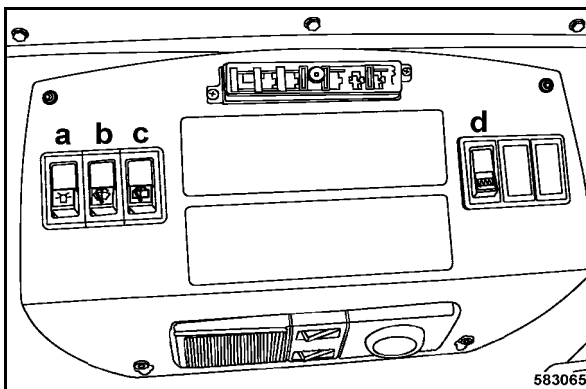
\*\* Speciale uitrusting

## Meters, controlelampen en bedieningselementen



Afb. 33

(80) 5A = (F150) GPS receiver\*



Afb. 34

**Nr. 23 = Tuimelschakelaars cabine**

**a = tuimelschakelaar alzijdige verlichting**

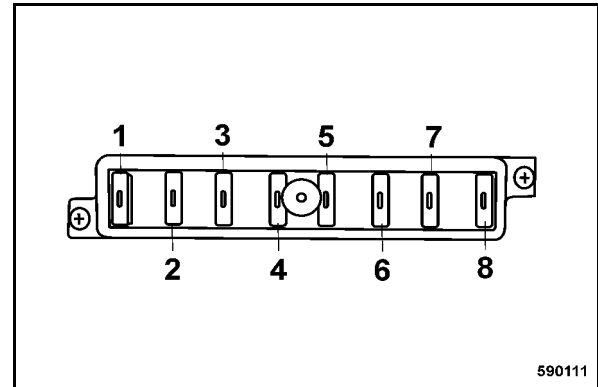
**b = tuimelschakelaar ruitenwisser/-wasser voor**

- naar boven = Ruitenwisser beweegt in de eindstand en blijft staan.
- naar beneden = Wissen voorruit ingeschakeld.
- Toets = Voorruit wordt tijdens het wissen besproeid.

**c = tuimelschakelaar ruitenwisser/-wasser achter**

- naar boven = Ruitenwisser beweegt in de eindstand en blijft staan.
- naar beneden = Wissen achterruit ingeschakeld.
- Toets = Achterruit wordt tijdens het wissen besproeid.

**d = tuimelschakelaar achterruitverwarming**

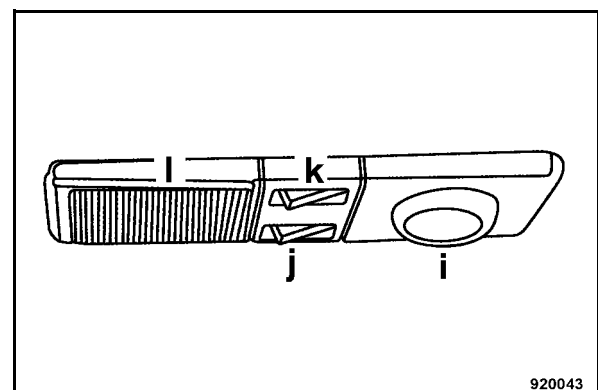


Afb. 35

**⚠ Gevaar**  
**Brandgevaar!**

**Geen zekering met een hoger ampèregetal erin zetten en geen zekering overbruggen.**

- (1) 15A = (F43) wisser/wasser achter
- (2) 15A = (F44) wisser/wasser voor
- (3) 10A = (F130) nachtlamp
- (4) 25A = (F31) cabineventilator
- (5) 10A = (F41) alzijdige verlichting
- (6) 15A = (F144) cabinecontactdoos
- (7) 15A = (F143) achterruitverwarming
- (8) 10A = (F42) cabineverlichting



Afb. 36

**Nr. 24 = Cabineverlichting**

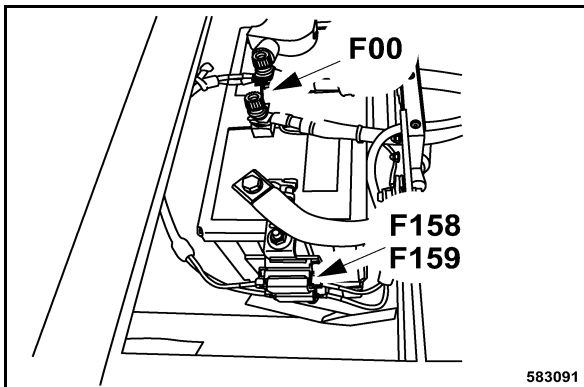
## Meters, controlelampen en bedieningselementen

i = lees- en armaturenlamp

j = tuimelschakelaar voor lees- en armaturen-  
lamp

k = tuimelschakelaar voor cabinelamp

l = cabinelamp



Afb. 37

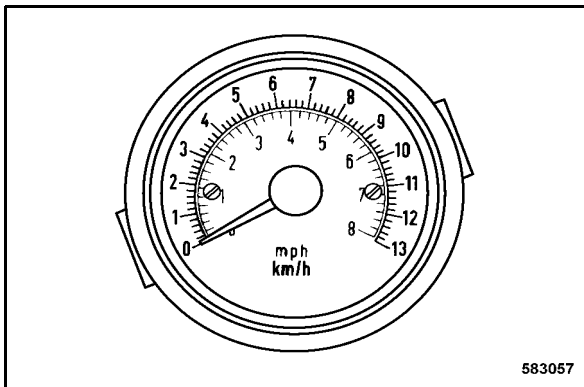
**Nr. 25 = Hoofdzekering accu**

125A = (F00)

**Nr. 26 = Zekeringen bougies**

50A = (F158)

50A = (F159)



Afb. 38

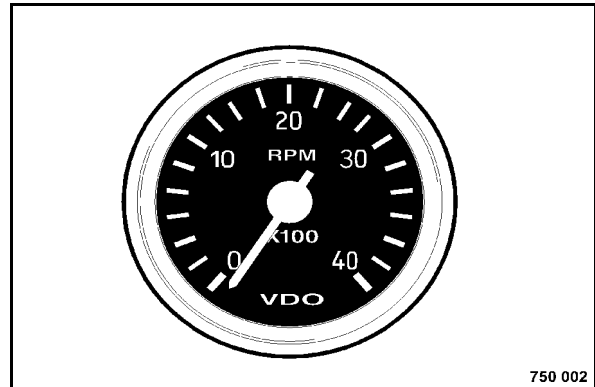
**Nr. 27 = Snelheidsindicatie \***

Toont de rijsnelheid van de machine.

buitenste  
schaal = km/h

\* Speciale uitrusting

binnenste  
schaal = mph

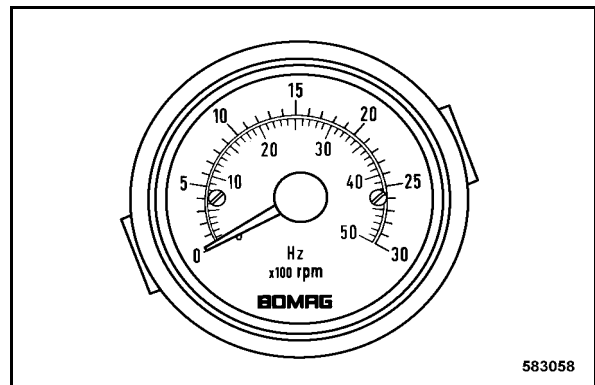


Afb. 39

**Nr. 28 = Toerentalmeter dieselmotor \*\***

geeft het toerental van de dieselmotor aan.

Schaalwaarde x 100 = toeren per minuut



Afb. 40

**Nr. 29 = Trilfrequentie-indicatie \*\*\***

Geeft de trilfrequentie aan.

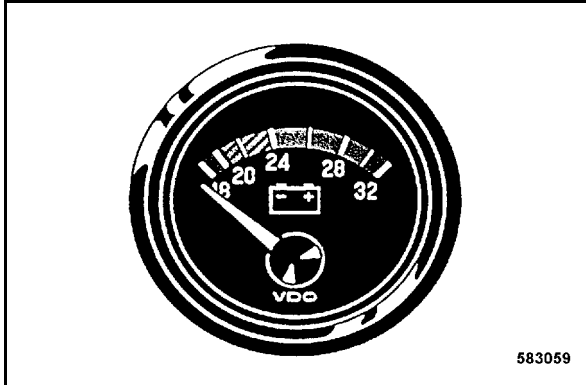
buitenste  
schaal = Frequentie in  $\text{min}^{-1} \times 100$

binnenste  
schaal = Frequentie in Hz

\*\* Speciale uitrusting

\*\*\* Speciale uitrusting

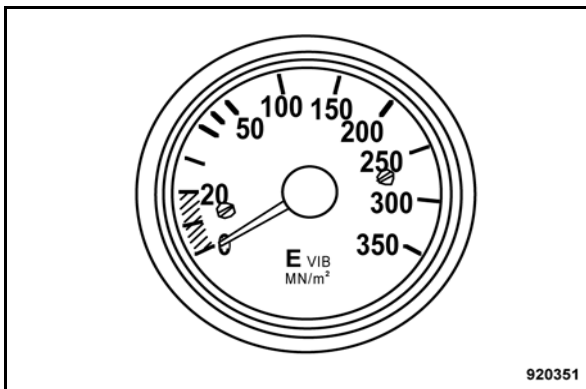
## Meters, controlelampen en bedieningselementen



Afb. 41

### Nr. 30 = Boordspanningsindicatie\*

Geeft de huidige boordspanning in volt aan.



Afb. 42

### Nr. 31 = $E_{VIB}$ -indicatie\*\*

Is een verdichtingsmeetapparaat, dat de draagkrachtkarakteristieken ( $MN/m^2$ ) continu toont tijdens de verdichtingsrit.

#### $E_{VIB}$ -waarde

- Stijging = Hoger draagvermogen
- Constant = Einde van de verdichting

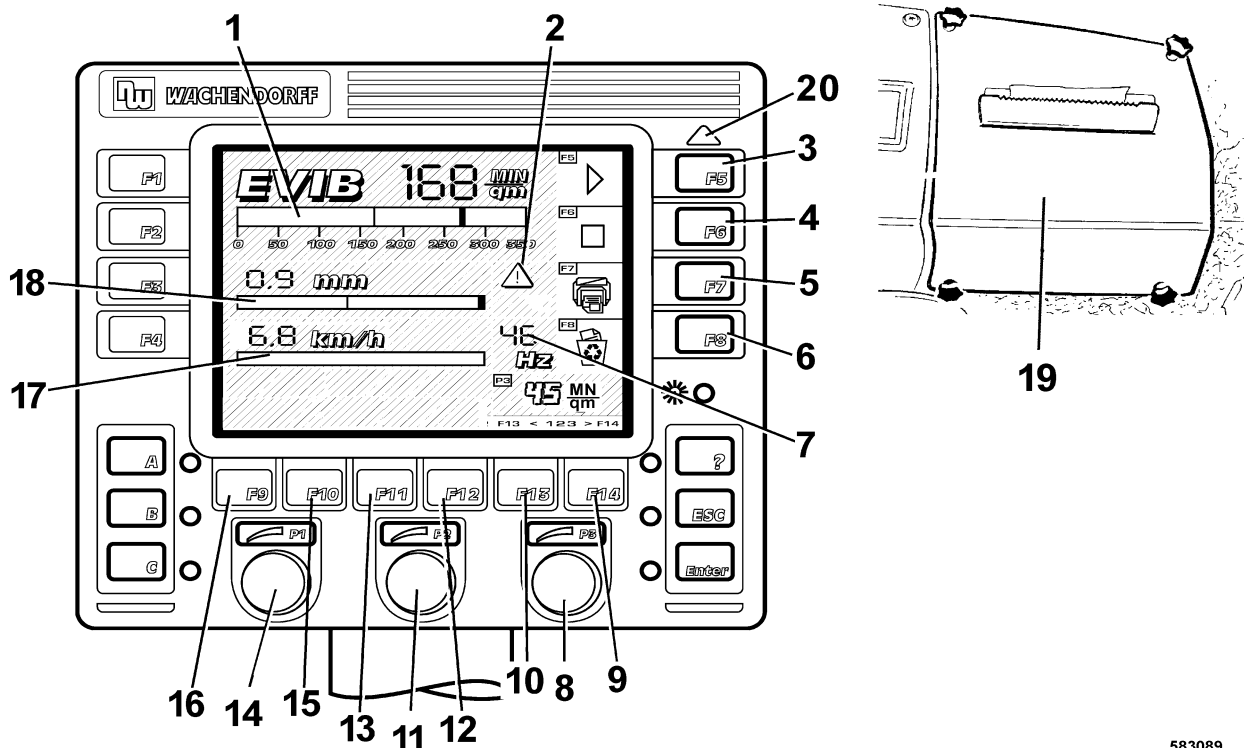
\* Speciale uitrusting

\*\* Speciale uitrusting

Meters, controlelampen en bedieningselementen

3.3 Indicatie- en bedieningselementen  
BTM\*

\* Speciale uitrusting



583089

Afb. 43

- |   |   |    |  |
|---|---|----|--|
| 1 | EVIB-indicatie  | 10 | Druktoets F13 Verlaging van de gewenste waarde |
| 2 | Indicatie sprongbedrijf                               | 11 | niet bezet                                     |
| 3 | Druktoets F5 START                                    | 12 | niet bezet                                     |
| 4 | Druktoets F6 STOP                                     | 13 | niet bezet                                     |
| 5 | Druktoets F7 AFDRUKKEN (alleen BTM prof)              | 14 | niet bezet                                     |
| 6 | Druktoets F8 VERWIJDEREN                              | 15 | niet bezet                                     |
| 7 | Indicatie Vibratiefrequentie                          | 16 | niet bezet                                     |
| 8 | Draaischakelaar voorinstelling van de gewenste waarde | 17 | Display rijsnelheid                            |
| 9 | Druktoets F14 Verhoging van de gewenste waarde        | 18 | Indicatie Amplitude                            |



## Meters, controlelampen en bedieningselementen

19 Meetwaardeprinter (alleen BTM prof)

20 Foutlamp

## Meters, controlelampen en bedieningselementen

### 3.4 Beschrijving van de indicatie- en bedieningselementen BTM

#### **i** Opmerking

De BTM plus kan bij BTM prof en/of BCM 05 geïnstalleerd worden.

#### Oppervlakte-dekkende dynamische verdichtingscontrole (FDVK)

De BOMAG verdichtingsmeetsystemen  $E_{VIB}$ -Meter (BEM) en Terrameter BTM plus/prof worden werkintegrerend ingezet voor de continue en oppervlakte-dekkende beoordeling van de verdichting en de stabiliteit van gronden en ongebonden draaglagen.

De als trilmodule benoemde  $E_{VIB}$ -waarde met de eenheid  $MN/m^2$  staat in direct verband met de vervormingsmodules EV1 resp. EV2 van de lastplattendruktest volgens DIN 18134.

#### Nr. 1 = $E_{VIB}$ -indicatie

Indicatie van de dynamische bodemstijfheid in  $MN/m^2$ .

#### Nr. 2 = Indicatie sprongbedrijf

geel  
symbool = Bandage springt  
rood  
symbool = Bandage springt sterk, resp. slingert

Evt. kleinere amplitude kiezen!

#### Nr. 3 = Toets F5 START

indrukken = Begin van de meetwaarderegistratie

Controleveld „F5“ knippert groen op het beeldscherm.

#### Nr. 4 = Toets F6 STOP

indrukken = Einde van de meetwaarderegistratie

Het groene controleveld „F7“ AFDRUKKEN brandt op het beeldscherm.

#### **i** Opmerking

Al naargelang het meetresultaat licht het groene controleveld „F5“ VERDER of het rode controleveld „F6“ KLAAR op.

#### Nr. 5 = Toets F7 Afdrukken\*

Om de opgeslagen meetgegevens, van de laatste rit, af te drukken toets F7 AFDRUKKEN indrukken.

kort indrukken = Lijndiagram

lang indrukken  $\geq 5$

sec. = Staafdiagram

Het controleveld F7 dooft en de meetwaardeprinter begint met het afdrukken van de meetgegevens.

#### **i** Opmerking

Na het beëindigen van het afdrukproces kunnen een willekeurig aantal diagrammen met dezelfde toetsactivering F7 (AFDRUKKEN) worden afgedrukt.

#### Nr. 6 = Toets F8 VERWIJDEREN

indrukken = Alle opgeslagen meetgegevens worden verwijderd.

#### **!** Aandacht

Als de toename van de meetwaarde op een baan moet worden berekend, de toets F8 VERWIJDEREN alleen indrukken bij baanwissel.

#### Nr. 7 = Frequentie-indicatie

toont bij ingeschakelde trilling de frequentie (toerental) van de opwekas.

#### Nr. 8 = Draaischakelaar P3 Voorinstelling van de gewenste waarde

De gewenste waarde voor de dynamische stijfheidsmodule  $E_{VIB}$  [ $MN/m^2$ ] kan op 6 niveaus (45, 80, 100, 120, 150 en max.) worden ingesteld.

De geselecteerde waarde wordt getoond op het beeldscherm in het veld „P3“.

#### Nr. 9 = Toets F14 Verhoging van de gewenste waarde

Bij elke toetsdruk wordt de voorinstelling één niveau verhoogd.

\* alleen bij BTM prof





## Meters, controlelampen en bedieningselementen

De geselecteerde waarde wordt getoond op het beeldscherm in het veld „P3“.

**Nr. 10 = Toets F13 Verlaging van de gewenste waarde**

Bij elke toetsdruk wordt de voorinstelling één niveau verlaagd.

De geselecteerde waarde wordt getoond op het beeldscherm in het veld „P3“.

**Nr. 11 = Toets F11 niet bezet**

**Nr. 12 = Toets F12 niet bezet**

**Nr. 13 = Toets F11 niet bezet**

**Nr. 14 = Draaischakelaar P1 niet bezet**

**Nr. 15 = Toets F10 niet bezet**

**Nr. 16 = Toets F9 niet bezet**

**Nr. 17 = Indicatie Rijsnelheid**

Toont de rijsnelheid van de machine.

**Nr. 18 = Indicatie Amplitude**

Getoond wordt met welke verticale amplitude de machine momenteel werkt.

**Nr. 19 = Meetwaardeprinter\***

Om de opgeslagen meetgegevens, van de laatste rit, af te drukken toets (7) „AFDRUKKEN“ indrukken.

**Nr. 20 = Foutlamp**

Bij oplichten de BOMAG klantendienst informeren.





## Meters, controlelampen en bedieningselementen

- |    |                                     |    |  |
|----|-------------------------------------|----|--|
| 1  | Overgang nr.                        | 12 | Gemiddelde frequentie  |
| 2  | Rijrichting                         | 13 | Gemiddelde rijsnelheid   |
| 3  | Machine-uitrusting (BTM 05/BTM-E)   | 14 | Baanlengte   |
| 4  | Softwarestand van de meetinrichting | 15 | Lengte-rasterindeling  |
| 5  | Machinenummer                       | 16 | Kenmerking (dikke lijn) sterk springen, slingeren van de bandage |
| 6  | Machinetype                         | 17 | Lengte-rasterlijn  |
| 7  | Amplitude                           | 18 | Meetwaarde-rasterlijn  |
| 8  | $E_{VIB}$ -maximumwaarde            | 19 | Diagramlijn  |
| 9  | $E_{VIB}$ -minimumwaarde            | 20 | Kenmerking (dunne lijn) springen van de bandage                  |
| 10 | Gemiddelde $E_{VIB}$ -waarde        |    |  |
| 11 | $E_{VIB}$ -verandering              |    |  |

## Meters, controlelampen en bedieningselementen

### 3.6 Beschrijving lijnendiagramm\* ( $E_{VIB}$ )

**Nr. 1 = Overgang**

Totaal aantal gemeten overgangen op deze baan.

**Nr. 2 = Rijrichting**

**Nr. 3 = Machine-uitrusting**

**Nr. 4 = Softwarestand van de meetinrichting**

**Nr. 5 = Machinenummer**

**Nr. 6 = Machinetype**

**Nr. 7 = Amplitude**

Getoond wordt met welke verticale amplitude de machine op deze baan gewerkt heeft.

**Nr. 8 =  $E_{VIB}$ -maximumwaarde**

**Nr. 9 =  $E_{VIB}$ -minimumwaarde**

**Nr. 10 = Gemiddelde  $E_{VIB}$ -waarde**

Getoond wordt met welke verticale amplitude de machine momenteel op deze baan gewerkt heeft.

**Nr. 11 =  $E_{VIB}$ -verandering**

$E_{VIB}$ -verandering in %. Deze heeft altijd betrekking op de vorige overgang in dezelfde rijrichting.

**Nr. 12 = Gemiddelde frequentie**

**Nr. 13 = Gemiddelde rijsnelheid**

Toont de gemiddelde waarde van de op deze overgang gereden snelheid.

**i Opmerking**

*Altijd dezelfde rijsnelheid kiezen om meetresultaten niet te vervalsen.*

**Nr. 14 = Baanlengte**

Gemeten baanlengte tussen START en STOP.

**Nr. 15 = Lengte-rasterindeling**

Dient voor het lokaliseren van afzonderlijke meetwaarden op de meetwaardekromme.

**i Opmerking**

*De rasterlijnen markeren meetbaansecties met een lengte van 5 m.*

Opdeling van het meettraject (baanlengte op de uitdraai) in vaste secties.

**Nr. 16 = Kenmerking spronginformatie**

\* alleen BTM prof

Duidt een sterk springen/slingeren van de bandage op het gekenmerkte deel van het traject aan (dikke lijn).

**i Opmerking**

*Evt. kleinere amplitude kiezen!*

**Nr. 17 = Lengte-rasterlijn**

**Nr. 18 = Meetwaarde-rasterlijn**

**Nr. 19 = Diagramlijn**

Toont de  $E_{VIB}$ -waarde op elk punt op de walsbaan. Met behulp van de rasterlijn kan de plaatselijke toekenning van de  $E_{VIB}$ -waarde en de plaats van een fout punt (te veel of te weinig verdichting) worden bepaald.

**Nr. 20 = Kenmerking spronginformatie**

Duidt een springen van de bandage op het gekenmerkte deel van het traject aan (dunne lijn).



## Meters, controlelampen en bedieningselementen

---

### 3.7 Staafdiagram\* ( $E_{VIB}$ )

---

Het staafdiagram onderscheidt zich van het lijndiagram alleen in de grafische meetwaardevoorstelling. Bij het staafdiagram worden telkens de gemiddelde waarden van secties van 5 m voorgesteld als staaf. Daarnaast worden vanaf de tweede overgang in een rijrichting de  $E_{VIB}$  veranderingen van de afzonderlijke secties van 5 m aangegeven als procentuele waarde.

\* alleen BTM prof



**Meters, controlelampen en bedieningselementen**





## 4 Bediening



## Bediening

### 4.1 Algemeen

Als u met de bedieningselementen en verklikers van deze machine nog niet vertrouwd bent, lees dan hoofdstuk 3 „Meters en bedieningselementen“ grondig door.

In dit hoofdstuk zijn alle meters en bedieningselementen uitvoerig beschreven.

### 4.2 Controles vóór inbedrijfstelling

Vóór de dagelijkse inbedrijfstelling resp. vóór een langere werkperiode moeten de in wat volgt opgesomde controlewerkzaamheden worden uitgevoerd.

#### **⚠ Gevaar**

**Ongevallenrisico!**

**Neem absoluut de veiligheidsvoorschriften in hoofdstuk 2 van deze handleiding in acht!**

- Machine op zo vlak mogelijke grond neerzetten.

#### **Controleren:**

- Brandstoftank en -leidingen op dichtheid
- Schroefverbindingen op vaste zitting
- Werking van de besturing
- Werking van de Noodstop
- Machine op zuiverheid, beschadigingen
- Beschikbaarheid van de bijhorende gebruiksaanwijzing en onderhoudshandleiding
- Onderhoud van de machine zoals voorgescreven

#### **i Opmerking**

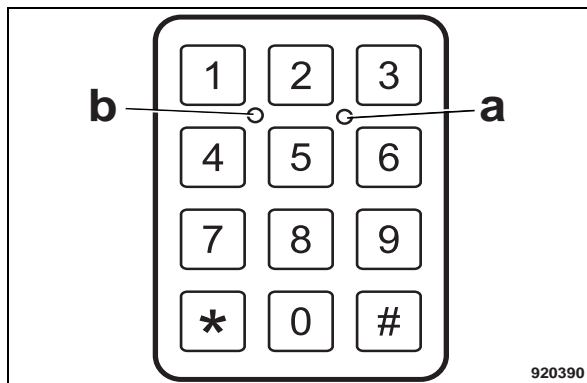
*Beschrijving van de volgende werkzaamheden zie paragraaf "Onderhoud om de 10 bedrijfsuren".*

- Motoroliepeil, evt. bijvullen
- Brandstofvoorraad, evt. bijvullen
- Hydrauliekoliepeil, evt. bijvullen
- Waterafscheider, evt. reinigen



### 4.3 Elektronische wegrijblokkering\*

Vóór het starten van de motor moet de elektronische wegrijblokkering met een code uitgeschakeld worden.



Afb. 45

#### **i** Opmerking

Bij ingeschakelde elektronische wegrijblokkering knippert de lichtdiode (a) (Afb. 45) langzaam.

- Uit zes tekens bestaande gebruikercode langzaam invoeren.

#### **i** Opmerking

Bij invoer van de afzonderlijke codecijfers licht de lichtdiode (b) op.

- De ruittoets indrukken.
- De elektronische wegrijblokkering is nu uitgeschakeld en de motor kan binnen 15 minuten gestart worden.

\* Speciale uitrusting

### 4.4 Motor starten

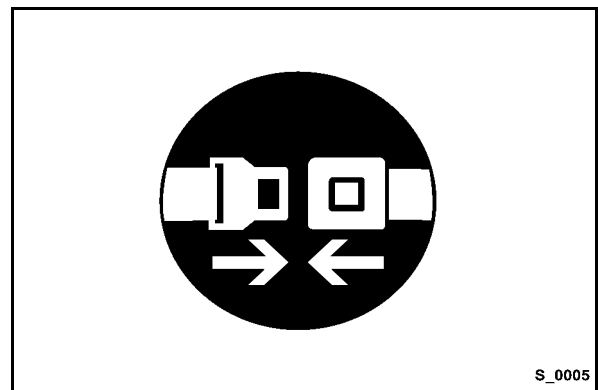
#### **⚠** Gevaar

**Ongevallenrisico!**

**Motor alleen starten vanuit de bestuurdersstoel.**

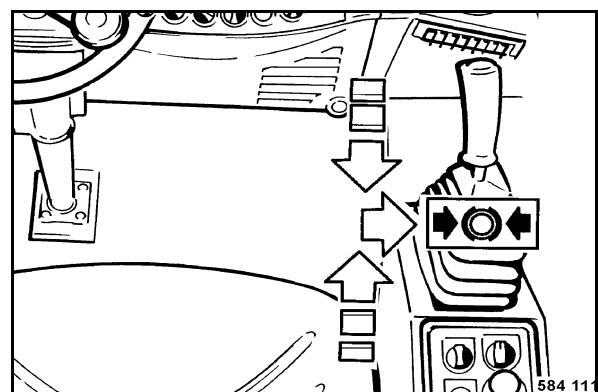
#### **⚠** Aandacht

In deze paragraaf wordt ervan uitgegaan dat de bediener grondig vertrouwd is met de functie van de verschillende bedieningselementen van de machine.



Afb. 46

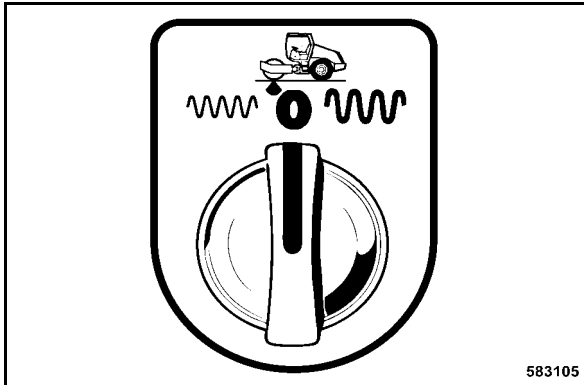
- Veiligheidsgordel omdoen (Afb. 46).



Afb. 47

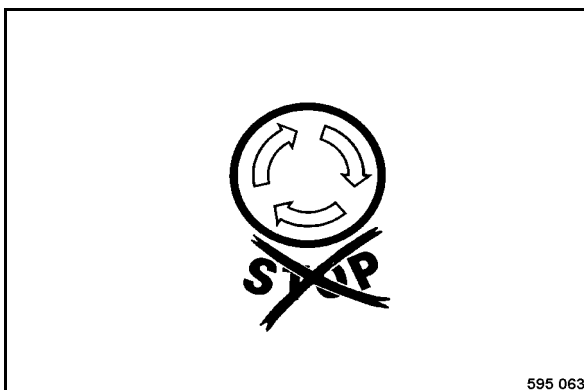
- Controleren of de rijhefboom (Afb. 47) naar rechts in remstand gearrêteerd is.

## Bediening



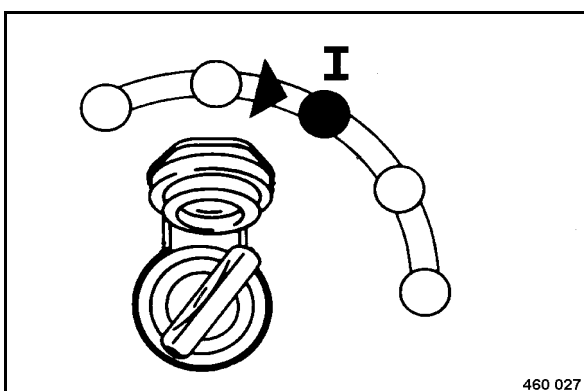
Afb. 48

- Draaischakelaar trillen, amplitudeselectie (Afb. 48) in stand "0" zetten.



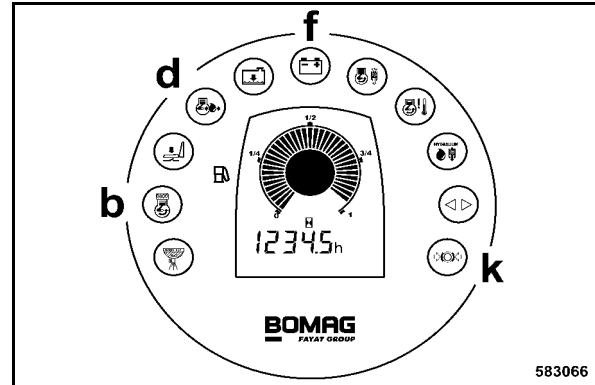
Afb. 49

- Controleren of de Noodstop-schakelaar (Afb. 49) ontgrendeld is.



Afb. 50

- Contactsleutel (Afb. 50) in stand "I" draaien.



Afb. 51

Alle controle- en waarschuwingslampen (Afb. 51) in het combi-instrument lichten ter controle kort op. De waarschuwingslamp motoroliedruk (d) knippert en de laadcontrolelamp (f) en de waarschuwingslamp vastzetrem (k) blijven branden.

Bij koude buitentemperaturen brandt bovendien de controlelamp voorgloeien (b). Met het starten wachten tot de controlelamp voorgloeien (b) ge-dooft is.

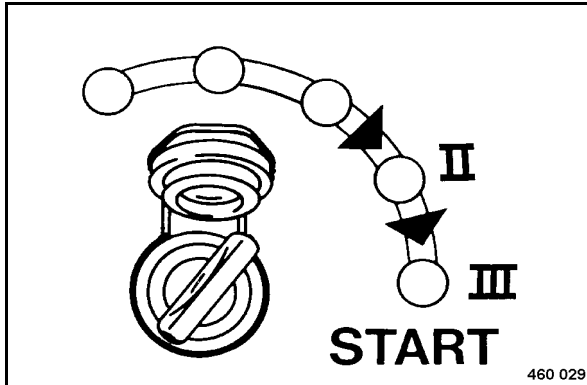
### Aandacht

**Hoogstens 20 seconden ononderbroken starten en tussen de verschillende startpogingen een pauze van één minuut inlassen.**

**Als de motor na twee startpogingen nog niet is aangeslagen, stel dan de oorzaak vast.**

### Opmerking

*De startschakelaar heeft een blokkering voor startherhaling. Om opnieuw te starten de contact-sleutel eerst in stand "0" draaien.*



Afb. 52

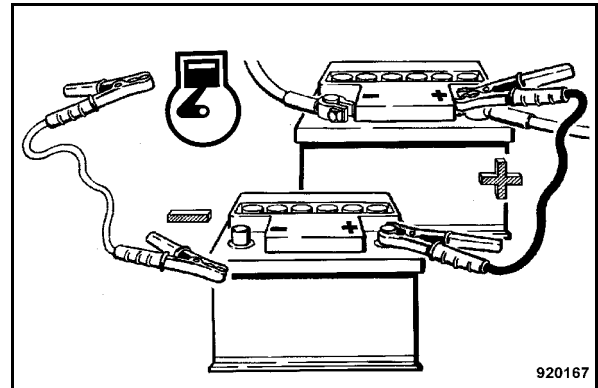
- Contactsleutel (Afb. 52) via stand "II" in stand "III" draaien, de starter draait de motor door.
- Zodra de motor ontsteekt, contactsleutel terugbrengen in stand "I".

De waarschuwingslamp motoroliedruk en de laadcontrolelamp doven. De waarschuwingslamp vastzetrem blijft branden.

**⚠ Aandacht**

**Vóór het begin van het werk de motor kort warm laten lopen. Motor niet direct uit de koude toestand in het hoge stationaire/vollastbedrijf brengen.**

#### 4.5 Starten met accuverbindingenkabels



Afb. 53

**⚠ Aandacht**

**Bij verkeerde aansluiting ontstaat ernstige schade aan de elektrische installatie.**

- Machine alleen overbruggen met een 12 volt hulpaccu.
- Bij het starten met een hulpaccu eerst de pluspolen verbinden.
- Daarna de massakabel eerst aan de minpool van de stroom leverende hulpaccu en dan aan een motor- of carrosseriemassa zo ver mogelijk van de accu verwijderd aansluiten (Afb. 53).
- Starten zoals beschreven onder paragraaf "Motor starten".
- Bij lopende motor een sterke verbruiker (werklicht enz.) inschakelen.

**⚠ Aandacht**

**Als er geen sterke verbruiker wordt ingeschakeld, dan kunnen bij het isoleren van de accu-verbindingenkabels spanningspieken optreden en elektronische componenten beschadigen.**

- Na het starten eerst minpolen (massakabel) en daarna pluspolen isoleren.
- Verbruiker uitschakelen.

## Bediening

### 4.6 Met de machine rijden

#### **⚠ Gevaar**

**Ongevallenrisico!**

Vochtige en losse ondergronden verminderen het contact met de grond van de machine bij hellingen aanzienlijk.

De bodemgesteldheid en weersinvloeden hebben invloed op het stijgvormogen van de machine.

Nooit hellingen groter dan het maximale stijgvormogen van de machine op rijden (zie technische gegevens).

Nooit zonder veiligheidsgordel rijden.

Beladen transportvoertuigen altijd voorrang verlenen!

Vóór het wegrijden controleren of in de rijzone zonder gevaar kan worden gereden.

#### **⚠ Aandacht**

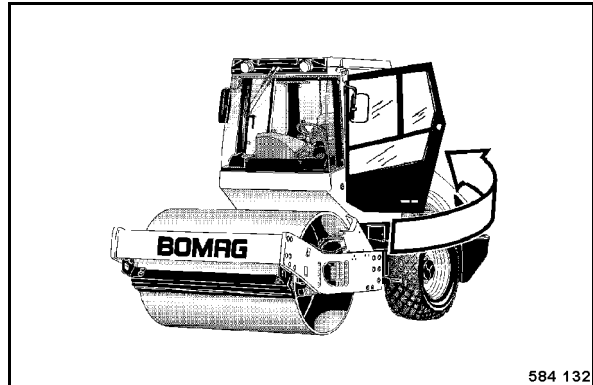
De cabinedeur tijdens de rit altijd gesloten houden. Bij geopende deur en ingeknikte machine kan de cabinedeur bij een sterke pendelbeweging beschadigd worden.

#### **i Opmerking**

*De machine is uitgerust met een zitcontactschakelaar (veiligheidsuitrusting).*

*Als de bestuurder tijdens de rit opstaat, dan wordt de signaalhoorn geactiveerd en de motor na vier seconden tot stilstand afgeremd. Als de bestuurder zijn zitplaats weer inneemt, dan rijdt de machine verder.*

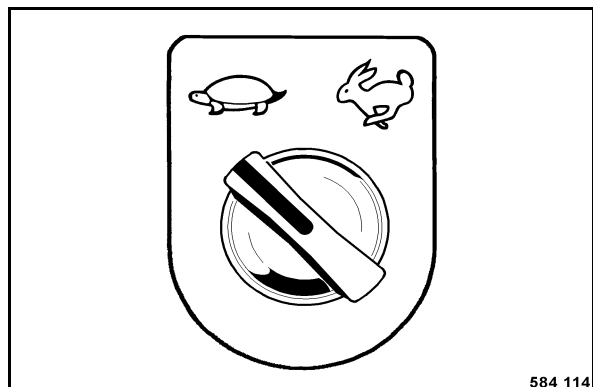
*Vóór de heringebruikname op de bestuurdersstoel gaan zitten, de rijkhendel in „0“-stand arrêteren (remstand), dan de rijkhendel opnieuw uitsturen in de gewenste rijrichting.*



584 132

Afb. 54

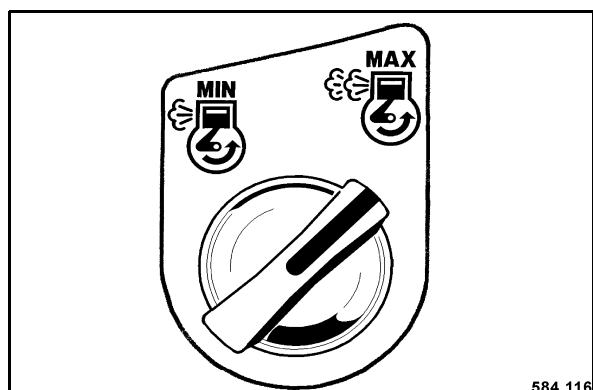
- Cabinedeur (Afb. 54) sluiten.



584 114

Afb. 55

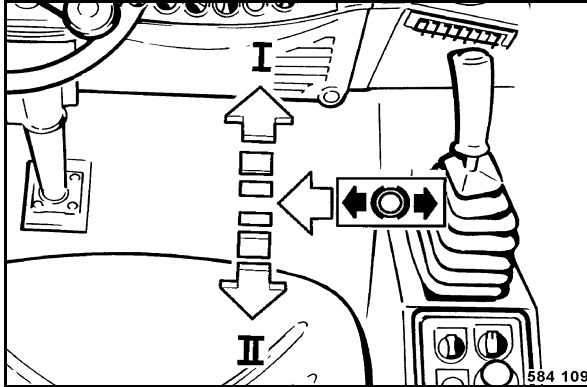
- Gewenst rijbereik (Afb. 55) selecteren.



584 116

Afb. 56

- Draaiknop motortoerental (Afb. 56) naar rechts in stand "MAX" draaien.



Afb. 57

- Rijhendel (Afb. 57) naar links uit de remstand ontgrendelen.
- Rijhendel langzaam naar voor of achter bewegen.

De machine rijdt met een snelheid die overeenkomt met de uitsturing van de rijhendel vooruit resp. achteruit.

- Rijhendel terugnemen in nulstand.

De machine wordt tot stilstand afgeremd.

**⚠ Gevaar**

**Ongevallenrisico!**

Om te stoppen op hellingen of dalingen de rijhendel naar rechts in remstand arrêteren.

**Belangrijke informatie over het rijbedrijf**

**⚠ Aandacht**

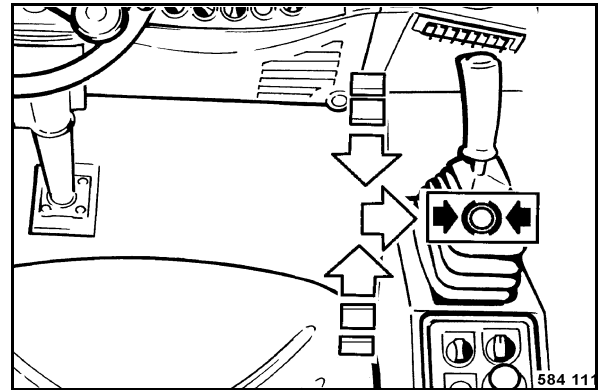
Bij verandering van rijrichting de rijhendel kort in nulstand vasthouden tot de machine stilstaat, en hem dan een nieuwe rijrichting insturen.

**Niet stootsgewijs doorschakelen! Rijsnelheid alleen regelen met de rijhendel.**

Bij het rijden op hellingen de hefboom langzaam terugnemen om de machine af te remmen.

Als het motortoerental bij grote hellingen daalt, de uitsturing van de rijhendel iets terugnemen.

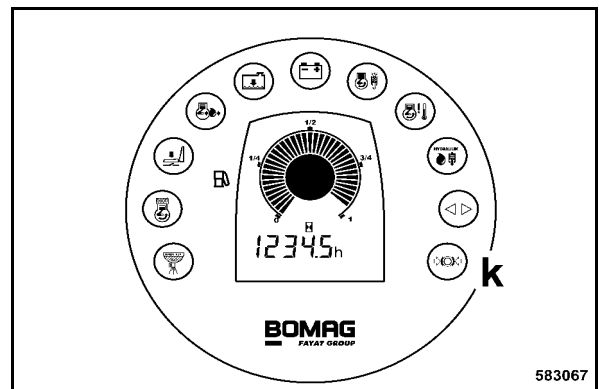
**4.7 Machine stoppen, handrem activeren**



Afb. 58

- Rijhendel (Afb. 58) langzaam in stand "Neutraal" terugbrengen en naar rechts in remstand arrêteren.

De machine wordt automatisch hydrostatisch afgeremd en de handrem wordt geactiveerd.



Afb. 59

De waarschuwingslamp vastzetrem (k) (Afb. 59) licht op.

**i Opmerking**

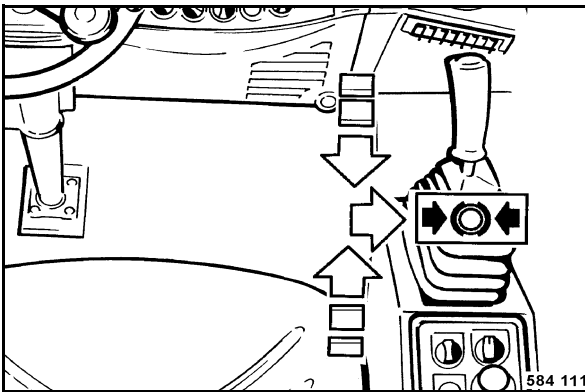
De vastzetrem blokkeert ook automatisch na het afzetten van de motor.

## Bediening

### 4.8 Motor afzetten

#### **⚠ Aandacht**

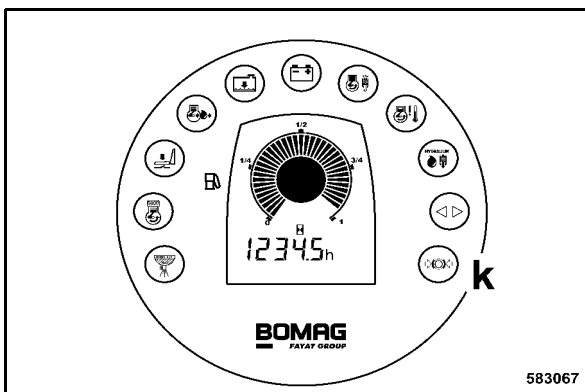
Knikscharnier recht uitrichten om gemakkelijk in en uit te kunnen stappen.



Afb. 60

- Rijhendel (Afb. 60) langzaam in stand "Neutraal" terugbrengen en naar rechts in remstand arrêteren.

De machine wordt automatisch hydrostatisch afgeremd en de handrem wordt geactiveerd.

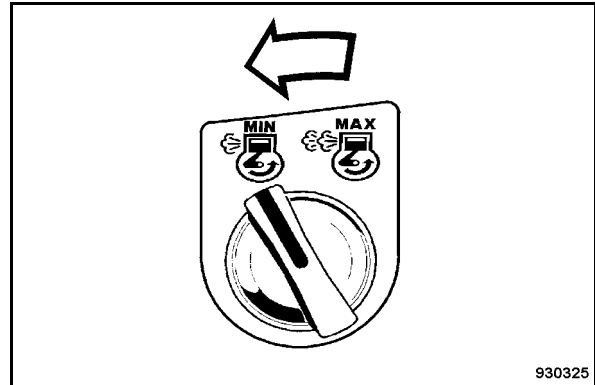


Afb. 61

De waarschuwingslamp vastzetrem (k) (Afb. 61) licht op.

#### **i Opmerking**

De vastzetrem blokkeert ook automatisch na het afzetten van de motor.

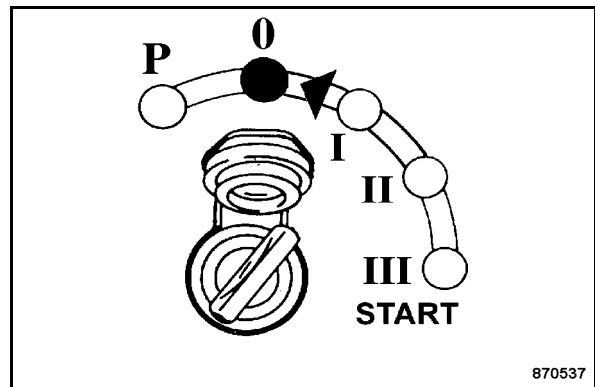


Afb. 62

- Draaiknop motortoerental (Afb. 62) naar links in stand "MIN" (stationair) draaien.

#### **⚠ Aandacht**

Motor niet uit het vollastbedrijf plotseling afzetten, maar nog ca. twee minuten stationair laten nalopen.



Afb. 63

- Startschakelaar (Afb. 63) in stand "0"- of "P" zetten en de contactsleutel eruit trekken.

#### **i Opmerking**

De vastzetrem blokkeert automatisch nadat de motor is afgezet.

#### **⚠ Gevaar**

**Ongevallenrisico!**

Machine beveiligen tegen onbevoegd gebruik, de contactsleutel eruit trekken en de cabine-deur afsluiten.

## 4.9 Trillen in- resp. uitschakelen

### **⚠ Gevaar**

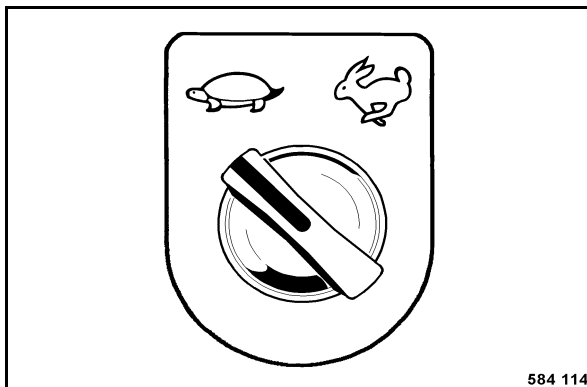
**Gevaar van onherstelbare beschadiging!**

Bij verdichtingswerkzaamheden met trillen moet de uitwerking op gebouwen in de buurt en leidingen in de grond (gas-, water-, riool-, stroomleidingen) worden gecontroleerd en moeten de verdichtingswerkzaamheden met trillen evt. gestaakt worden.

### **⚠ Aandacht**

**Gevaar van lagerschade!**

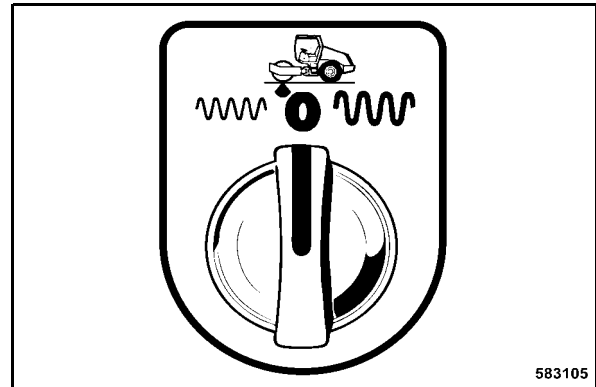
Trillen nooit inschakelen op harde (bevroren, gebetonneerde) ondergrond.



Afb. 64

- Draaischakelaar rijniveaus (Afb. 64) in stand "Schildpad" zetten.

## Trillen selecteren



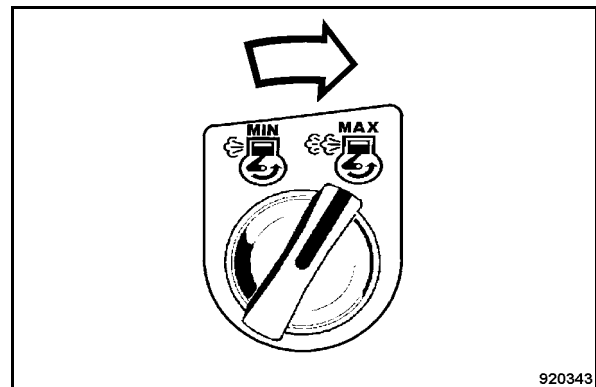
Afb. 65

- Met draaischakelaar trillen, amplitudevoorselectie de gewenste amplitude selecteren (Afb. 65).

## Trillen inschakelen

### **⚠ Aandacht**

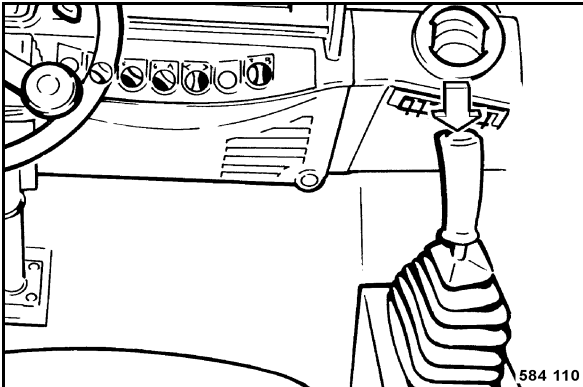
Trillen alleen inschakelen bij max. motortoerental.



Afb. 66

- Draaiknop motortoerental (Afb. 66) naar rechts op "MAX" draaien.

## Bediening

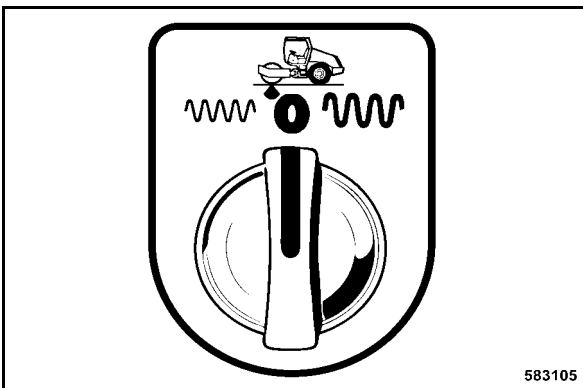


Afb. 67

- Drukknop trillen (Afb. 67) in de rijhendel activeren tijdens het rijbedrijf.

### Trillen uitschakelen

- Opnieuw drukknoop trillen (Afb. 67) indrukken.



Afb. 68

- Na einde van het werk draaischakelaar trillen, amplitudeselectie (Afb. 68) in stand "0" zetten.

## 4.10 Wat te doen in noodsituaties

### Noodstop-schakelaar activeren

#### **⚠ Gevaar**

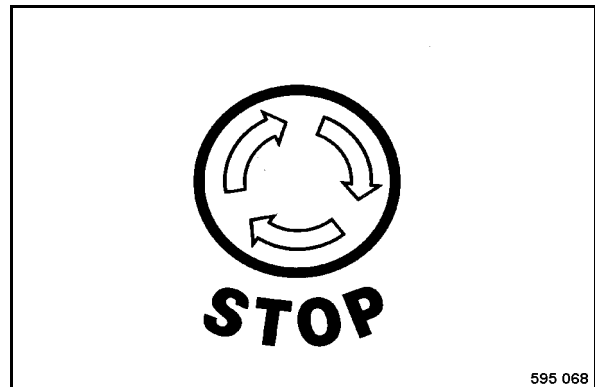
Ongevallenrisico!

In noodsituaties en bij gevaar moet onmiddellijk de noodstop-schakelaar geactiveerd worden.

Met de machine pas weer rijden als het gevaar dat aanleiding gaf tot de activering van de noodstop, geëlimineerd is.

#### **⚠ Aandacht**

Niet als bedrijfsrem gebruiken. De remvertraging is zeer hoog. Als de noodstop vaak geactiveerd wordt verslijten de lamellenremmen zeer snel.



Afb. 69

- Knop van de noodstop-schakelaar (Afb. 69) indrukken, hij vergrendelt zich in de eindstand.

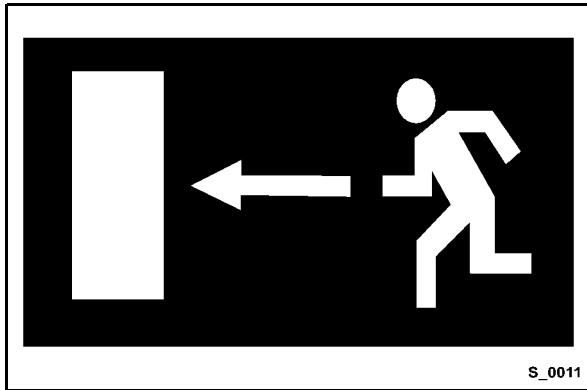
#### **i Opmerking**

*De dieselmotor wordt afgezet en de rem geblokkeerd.*

- Knop naar rechts draaien en de noodstop-schakelaar ontgrendelen.
- Motor opnieuw starten, zie hoofdstuk Motor starten.



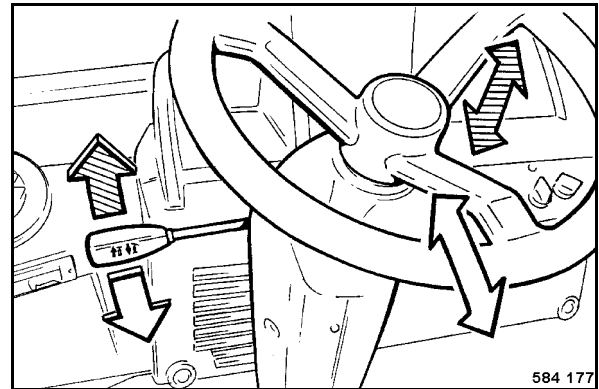
## Noodluik



Afb. 70

- Bij omgekekelde machine en geklemde bestuurdersdeur het rechter cabineraam gebruiken als nooduitgang.

## 4.11 Stuur verstellen\*



Afb. 71

- Hoogteverstelling van het stuur, hefboom (Afb. 71) naar boven trekken en de hoogte van het stuur verstellen.
- Neiging van het stuur verstellen, hefboom naar beneden duwen en de neiging van het stuur verstellen.

### **⚠ Gevaar**

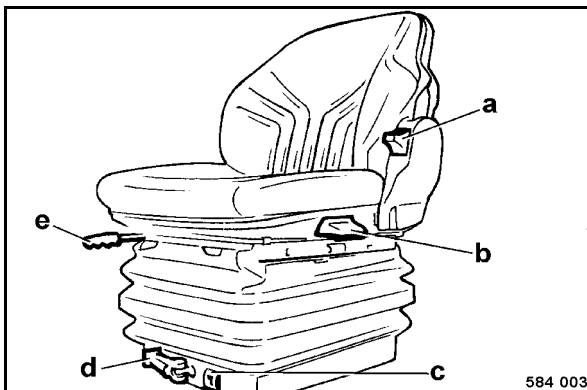
#### Ongevallenrisico!

Na elke verstelling controleren of de stuurverstelling veilig gearrêteerd is.

\* Speciale uitrusting

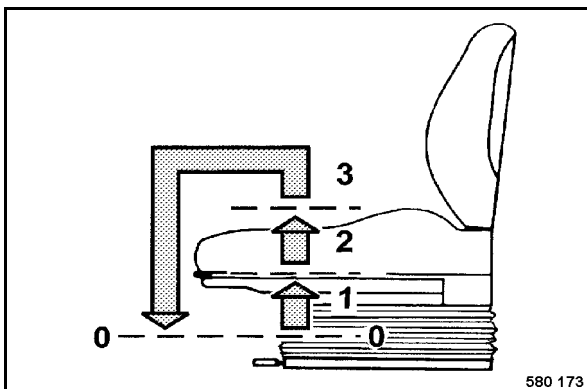
## Bediening

### 4.12 Stoel verstellen



Afb. 72

- Stoel in langsrichting verstellen, daarvoor hefboom e (Afb. 72) naar boven trekken en de stoel naar voor of achter schuiven.
- Gewicht instellen, daarvoor hefboom (d) draaien en gewicht aflezen in het venster (c).
- Neiging van de rugleuning verstellen, daarvoor hefboom (a) bedienen en rugleuning naar voor of achter laten hellen.
- Stoel draaien, daarvoor hefboom (b) naar boven trekken en de stoel in de gewenste richting draaien.



Afb. 73

- Stoel in de hoogte verstellen, daarvoor stoel optillen (Afb. 73) tot hij in de gewenste stand arrêteert.

Als de stoel helemaal wordt opgetild, dan zakt hij weer terug naar de laagste stand.

### 4.13 Verwarming/Airconditioning\* bedienen

#### ⚠ Gevaar

**Verstikkingsgevaar!**

Luchtinlaatspleten van de cabine altijd vrij houden van sneeuw, bladeren e.d.!

#### i Opmerking

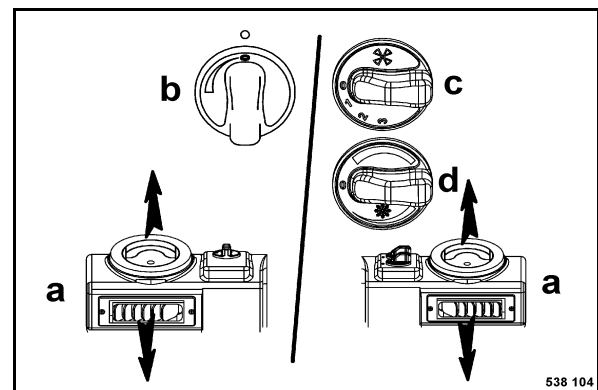
De verwarmingscapaciteit hangt af van de koelmiddeltemperatuur.

De airconditioning werkt alleen bij lopende motor en ingeschakelde ventilator.

Het bedrijf van de airconditioning leidt tot verhoogd brandstofverbruik.

#### Verwarmen van de binnenruimte

- Alle vensters helemaal sluiten.



Afb. 74

- De luchtstroom richten met de beluchtmondstukken a (Afb. 74) in de voertruimte.
- Bij koud of vochtig weer de luchtstroom naar de voorruit en de deurvensters laten stromen.
- Ventilator inschakelen met draaischakelaar (c).
- Temperatuur regelen met draaischakelaar (b).

#### Koelen van de binnenruimte

- Alle vensters helemaal sluiten.

\* Speciale uitrusting

## Bediening

- Luchtstroom op het lichaam/gezicht richten (a).
- Ventilator inschakelen (c).
- Evt. verwarming uitschakelen (b).
- Airconditioning inschakelen met draaischakelaar (d) en temperatuur regelen.

### Luchtvochtigheid verlagen

- Bij vochtig weer de luchtstroom naar de voorruit en de deurvensters laten stromen.
- Ventilator inschakelen met draaischakelaar (c).
- Temperatuur met draaischakelaar (b) op „Max“ zetten.
- Airconditioning inschakelen (d).

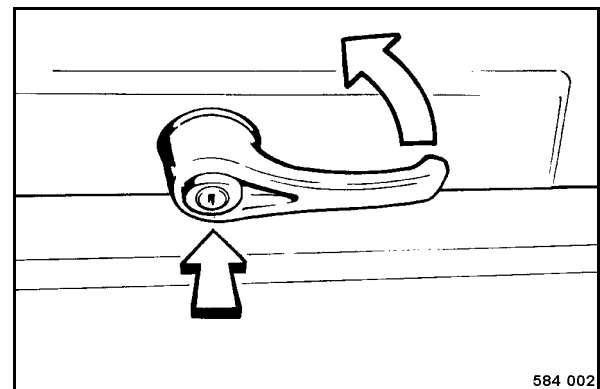
## 4.14 Kap bedienen

### ⚠ Gevaar

#### Ongevallenrisico!

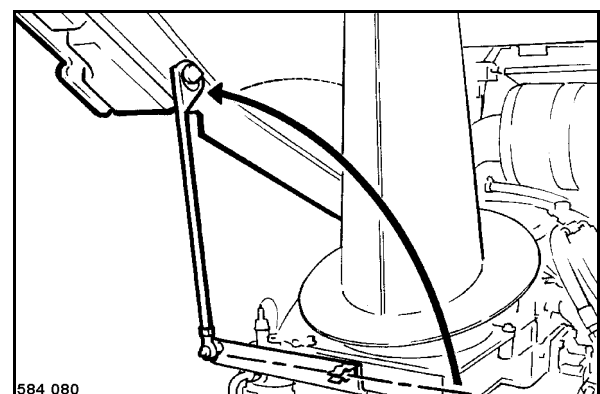
Als de kap voor onderhouds- of reparatiewerkzaamheden verder moet worden geopend, ondersteun de kap dan veilig.

### Onderste stand



Afb. 75

- Vergrendeling (Afb. 75) ontgrendelen.
- Om de kap te openen de knop indrukken en de greep draaien.



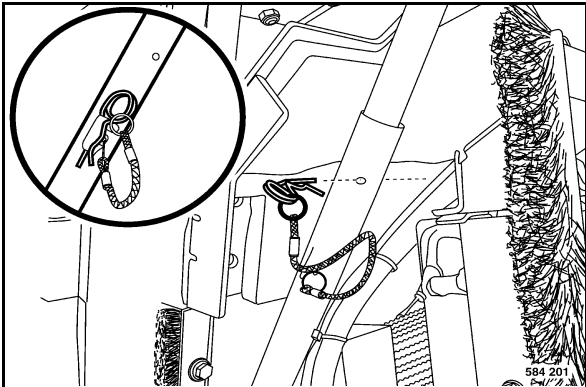
584 080  
Afb. 76

- Steun uit de houder trekken en de kap ondersteunen (Afb. 76).

### Bovenste stand

- Kap in de bovenste positie drukken.

## Bediening



Afb. 77

- Borgclip (Afb. 77) uit de houder trekken.
- Kap met borgclip borgen in de beschermbuis.

### 4.15 Wegslepen, bij uitgevallen motor

#### **▲ Gevaar**

Beveilig de machine met onderlegspieën tegen onopzettelijk weggrollen.

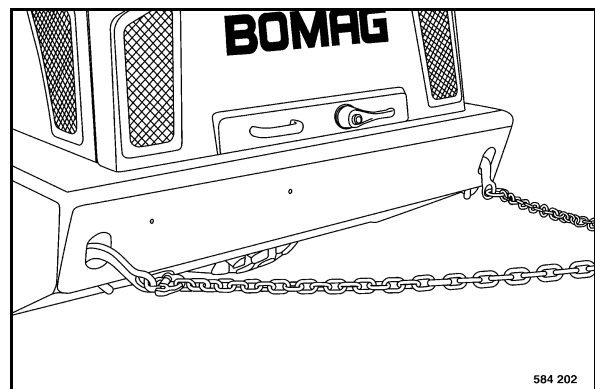
**Ongevallenrisico!**

Bij gebruik van trekkabels alleen helling opwaarts slepen.

Bij helling neerwaarts moet een stijve wegsleepinrichting gebruikt worden.

**De machine kan niet gestuurd worden.**

- Beveilig de machine met onderlegspieën tegen onopzettelijk weggrollen.



Afb. 78

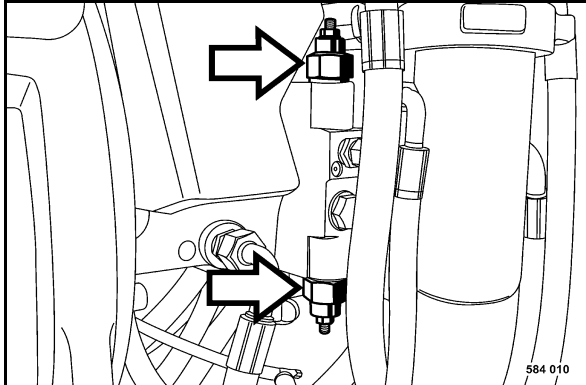
- Kettingen (Afb. 78) resp. wegsleepkabels veilig bevestigen aan de ophangogen.

#### **▲ Aandacht**

Wegsleepsnelheid 1 km/h, max. wegsleeptraject 500 m.

- Open de achterklep.

## Bediening

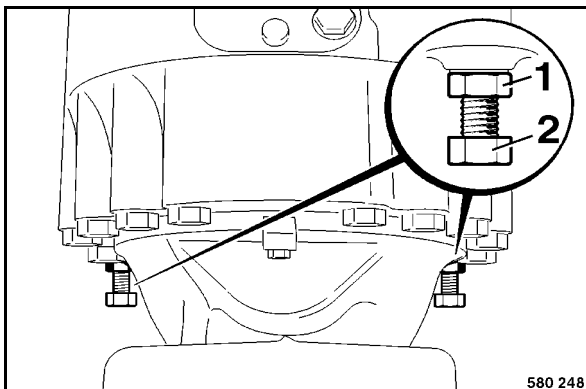


Afb. 79

- Voor de bypass-schakeling van de rijpomp de contra-moeren van de beide hogedrukbe-grenzingskleppen (Afb. 79) losdraaien.
- Schroefdraadspil tot gelijke hoogte met de moer erin schroeven.
- Contra-moeren weer vastdraaien.

### **⚠ Aandacht**

**Draai de kleppen niet helemaal eruit.**



Afb. 80

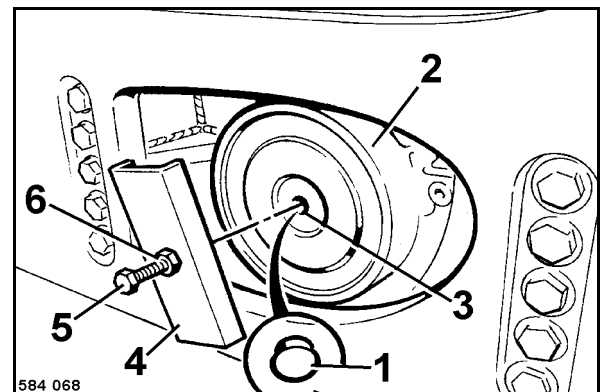
- Draai om de remmen te ontspannen contra-moer 1 (Afb. 80) ca. 8 mm terug.
- Draai de remontspanschroeven (2) tot aan de aanslag erin.

### **⚠ Aandacht**

**Draai de schroef van de aanslag tot aan het ontspannen van de rem maximaal één om-draaiing erin!**

**Draai de schroeven gelijkmatig aan beide kan-ten erin.**

- Draai de schroeven afwisselend telkens 1/4 omdraaiing erin.
- Herhaal deze procedure aan de tegenover ge-legen wielkant.



Afb. 81

- Schroefdraadstop 1 (Afb. 81) verwijderen.
- U-staal (5) over de rembehuizing (2) leggen en de schroef (4) tot aan de aanslag in de schroefdraadboring (3) draaien.
- Moer (6) aandraaien en ca. één omdraaiing spannen. Bandage moet vrij draaien.

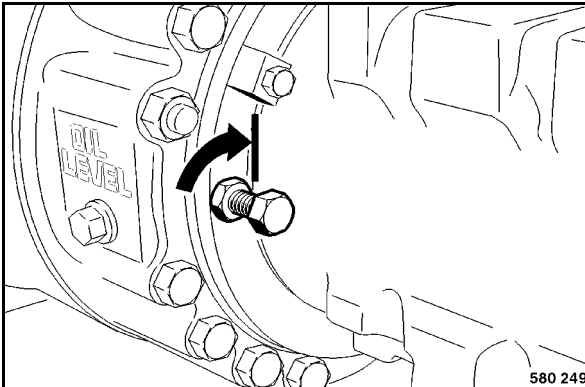
## Na het wegslepen

### **⚠ Aandacht**

**Vóór het losmaken van de sleepstang de ma-chine met onderlegspieën beveiligen tegen on-opzettelijk weggrollen.**

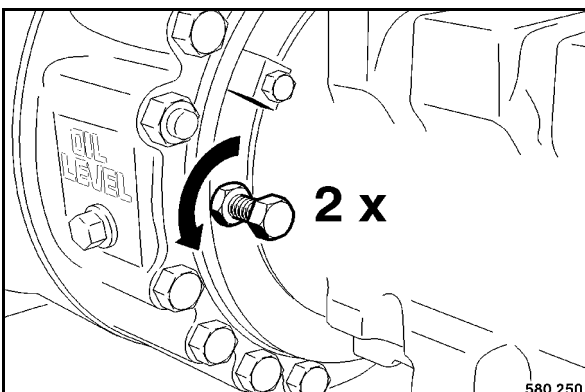
- Schroefdraadspillen van de hogedrukkleppa-tronen weer helemaal eruit draaien en contra-moer vastdraaien.
- Draai alle remontspanschroeven van de as weer gelijkmatig eruit tot de schroeven zonder weerstand gedraaid kunnen worden.

## Bediening



Afb. 82

- Draai de remontspanschroeven (Afb. 82) weer tot aan de aanslag aan de remzuiger erin.



Afb. 83

- Draai de remontspanschroeven (Afb. 83) twee omdraaiingen eruit en draai de contraoeren vast.
- Herhaal deze afstelprocedure aan de tegenover gelegen wielkant.

### **i** Opmerking

*Evt. moet bij ondichtheden de dichtingsschijf onder de contraoer vernieuwd worden.*

*Draai daarvoor de remontspanschroef helemaal eruit, vervang de dichtschijf en smeer de schroef in met siliconevet.*

*Monteer de schroef weer met een nieuwe dichtschijf en stel de uitspringing af zoals hierboven beschreven.*

## 4.16 Verladen/Transport

### **⚠** Gevaar

**Ongevallenrisico! Levensgevaar!**

Alleen draagkrachtige en stabiele laadplatforms gebruiken. De neiging van het laadplatform moet vlakker zijn dan het stijgvormen van de machine.

Garanderen dat personen door omkantelen of wegglijden van de machine niet in gevaar worden gebracht.

Bij het dirigeren van de machine en bij het verladen niet in de rijzone van de machine gaan staan.

Gebruik bij het verladen en vastsjorren van de machine altijd lastogen aan de aanslagpunten gebruiken.

Optil- en vastsjorpunten vóór elk optillen resp. vastsjorren controleren op beschadigingen. Beschadigde of maar gedeeltelijk functionerende hef- en sjorpunten niet gebruiken.

Machine alleen optillen met geschikt trektuig. Alleen veilige en draagkrachtige hefwerktuigen gebruiken. Minimum hefkracht van het hefvoertuig: zie max. bedrijfsgewicht in het hoofdstuk Technische gegevens.

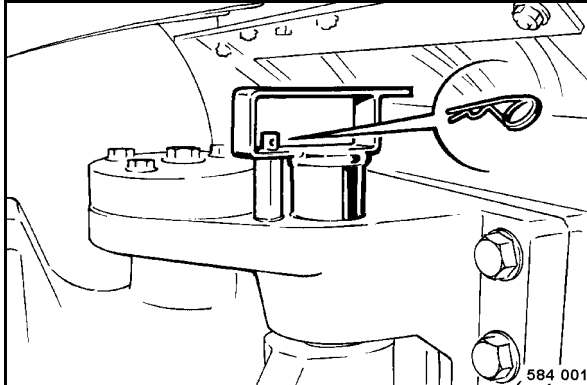
Machine mag in hangende toestand niet slingeren.

Niet onder zwevende lasten komen of onder zwevende lasten staan.

Machine zo vastsjorren dat hij tegen weggrollen, wegglijden en omkiepen is beveiligd.

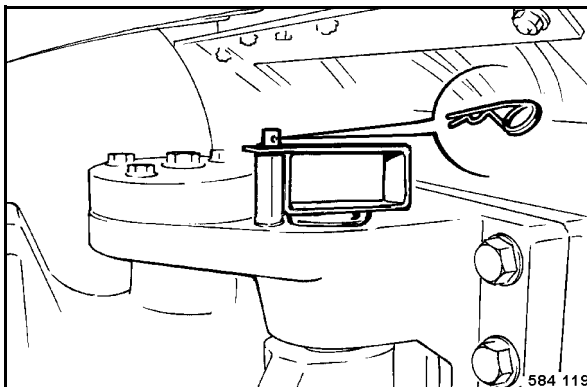
Na het transport de knikscharnierbeveiliging weer losmaken en vastleggen in de houder.

## Bediening



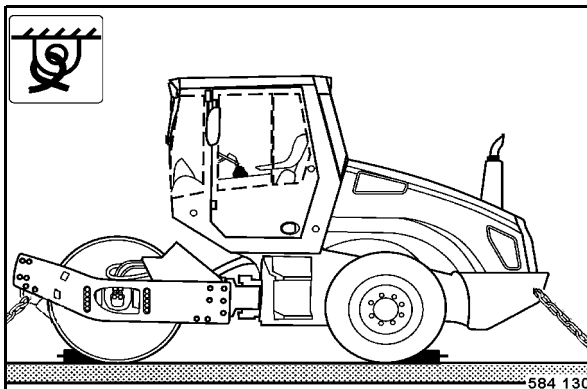
Afb. 84

- Borgclip (Afb. 84) eruit trekken.
- Knikscharnierbeveiliging optillen en 180° draaien.



Afb. 85

- Knikscharnierborging arrêteren en borgen met de (Afb. 85) borgclip.



Afb. 86

- Machine vastsjorren op het transportmiddel (Afb. 86), daarbij vastsjorring aan de vier

ogen aanslaan aan de voor- resp. achterwaggen.

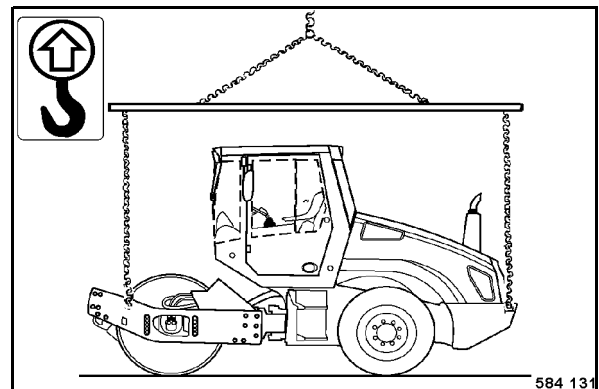
- Voorchassis ondersteunen, opdat de rubber buffers niet overmatig uitzetten.

### Laden met een kraan

#### **▲ Gevaar**

**Levensgevaar!**

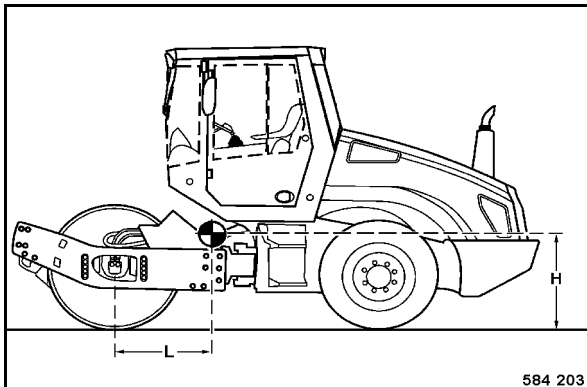
**Niet onder zwevende lasten komen of onder zwevende lasten staan.**



Afb. 87

- Voor het optillen de vier hijsogen (Afb. 87) en geschikt laadtuig gebruiken.

## Bediening



Afb. 88

Zwaartepuntpositie (Afb. 88):

Machine	L [mm]	H [mm]
BW 177-179 -4	990 ± 160	800 ± 70

### **i** Opmerking

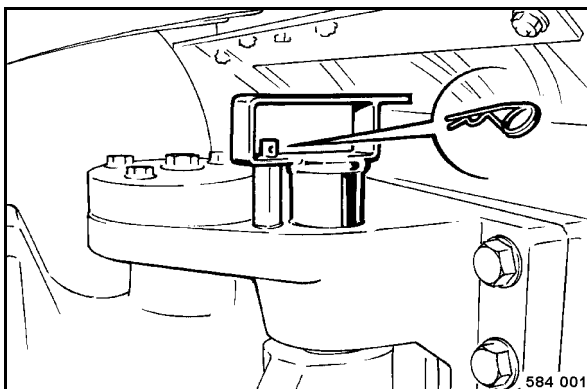
De toleranties houden rekening met alle mogelijke opties zoals cabine, extra gewicht enz.

## Na het transport

### **▲** Gevaar

#### Ongevallenrisico!

De machine kan met ingelegde knikscharnierbeveiliging niet bestuurd worden.



Afb. 89

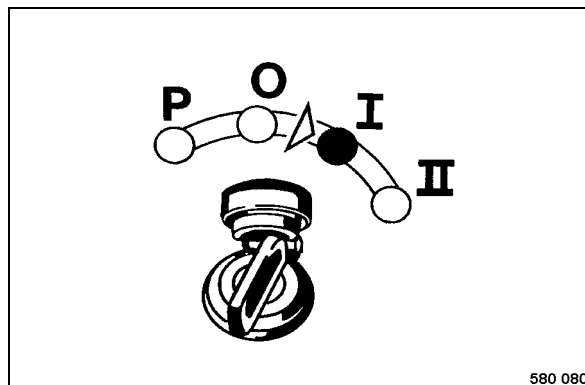
- Na het transport de knikscharnierbeveiliging (Afb. 89) weer losmaken, vastleggen in de houder en borgen met de borgclip.

## 4.17 Instellingen BVC/BTM05 voor ingebruikname

### Omschakelen van het eenhedensysteem

#### **i** Opmerking

Via de bedieningseenheid Asphalt Manager kan de weergave en het afdrucken\* worden omgeschakeld van metrische eenheden (km/h, °C) op Engelse eenheden (mph, °F).



Afb. 90

- Ontstekingsstartschakelaar in stand „I“ schakelen (Afb. 90).

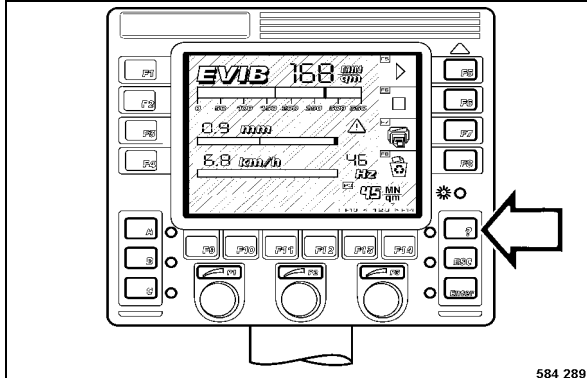
#### **i** Opmerking

Het startbeeldscherm verschijnt op de bedieningseenheid.

\* Speciale uitrusting



## Bediening

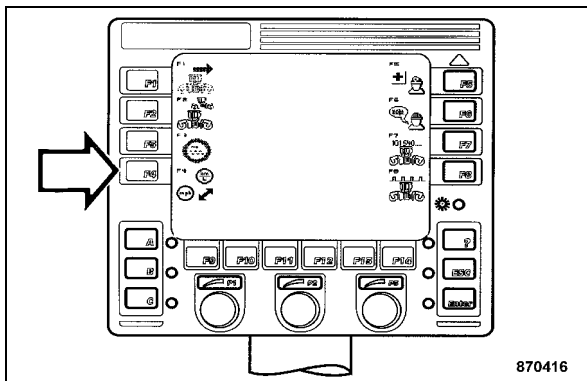


Afb. 91

- Toets met "F5" (Menu) activeren (Afb. 91).

### **i** Opmerking

De beeldschermpagina Menu verschijnt.

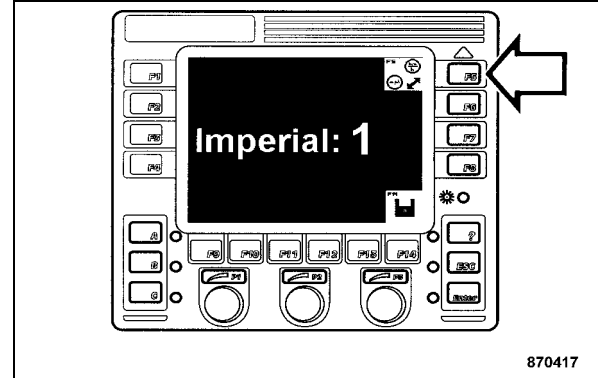


Afb. 92

- Toets "F4" indrukken (Afb. 92).

### **i** Opmerking

De beeldschermpagina Selectie eenheden verschijnt.

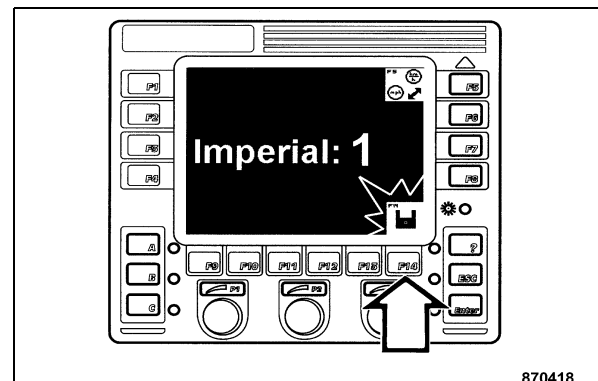


Afb. 93

- Toets "F5" indrukken (Afb. 93) en eenheden-systeem kiezen.

Engels 0 = metrische eenheden

Engels 1 = Engelse eenheden



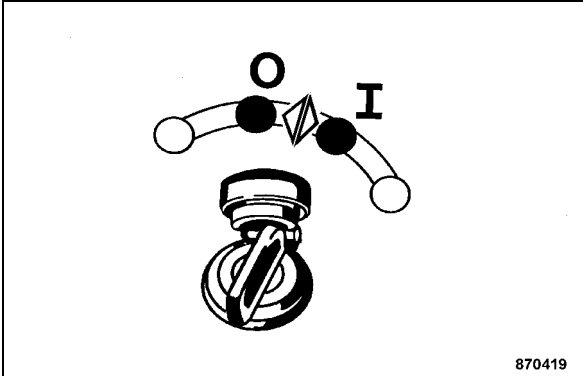
Afb. 94

- Na de gewenste verandering toets "F14" indrukken (Afb. 94). Het symbool "Opslaan" op het beeldscherm licht ter bevestiging kort groen op.

### **i** Opmerking

Na het loslaten van de toets "F14" wordt automatisch het startbeeldscherm getoond en de besturing voert een nieuwe start uit.

## Bediening



870419

Afb. 95

- Ontsteking uit- en weer inschakelen (Afb. 95).

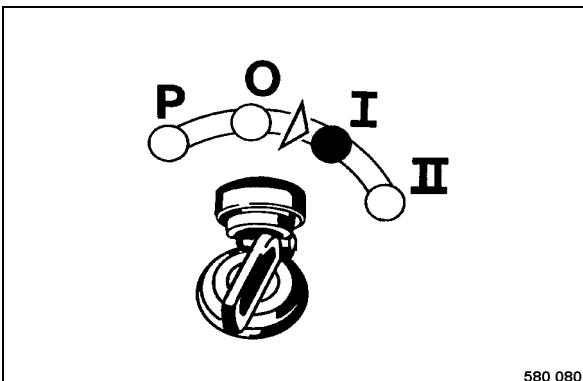
### **i** Opmerking

De bedieningseenheid Asphalt Manager en de printer zijn nu omgesteld op het nieuwe eenheidensysteem.

## Printertaal\* instellen

### **i** Opmerking

Bij aangebouwde printer\* kan via de bedieningseenheid Asphalt Manager de taal op de uitdraai veranderd worden.



580 080

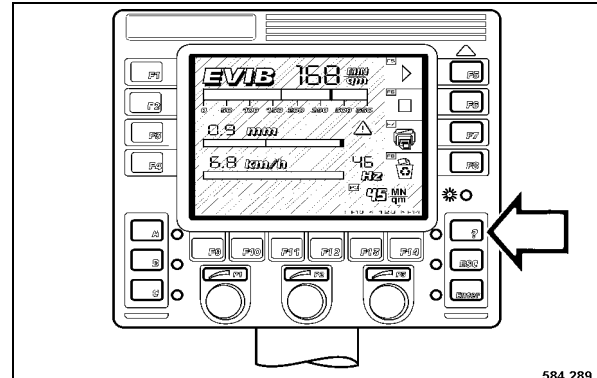
Afb. 96

- Ontstekingsstartschakelaar in stand "I" schakelen (Afb. 96).

### **i** Opmerking

Het startbeeldscherm verschijnt op de bedieningseenheid.

\* Speciale uitrusting



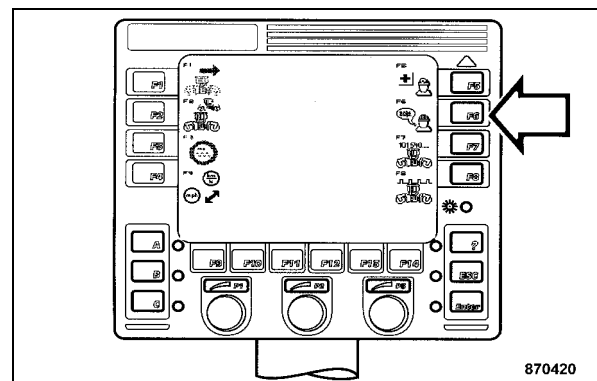
584 289

Afb. 97

- Toets met "?" (Menu) activeren (Afb. 97).

### **i** Opmerking

De beeldschermpagina Menu verschijnt.



870420

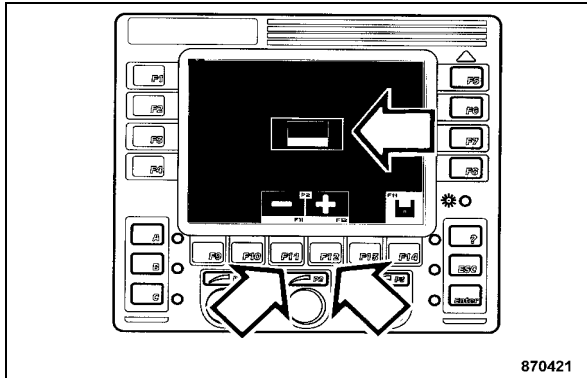
Afb. 98

- Toets "F6" indrukken (Afb. 98).

### **i** Opmerking

De beeldschermpagina Printertaal verschijnt.

## Bediening

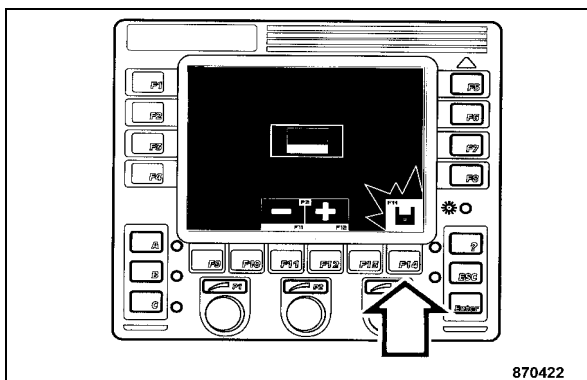


Afb. 99

- Met toets "F11" of toets "F12" de gewenste printertaal kiezen (Afb. 99).

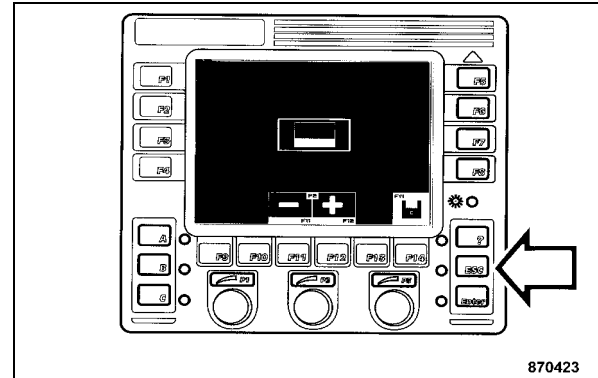
### **i** Opmerking

Op het beeldscherm worden nationale vlaggen getoond, die tegelijkertijd de bijhorende taal instellen.



Afb. 100

- Toets "F14" indrukken om de taalinstelling op te slaan (Afb. 100). Het symbool "Opslaan" op het beeldscherm licht ter bevestiging kort groen op.



Afb. 101

- Toets "ESC" indrukken (Afb. 101) om terug te keren naar het startbeeldscherm.

## Bediening

### 4.18 Meetrit met BTM\*

#### Algemene informatie

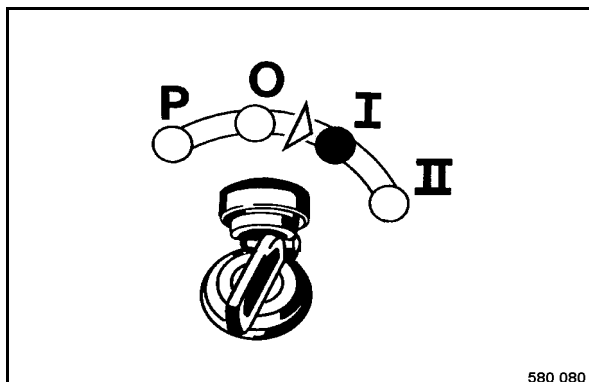
##### **i** Opmerking

De grondmeetwaarden ( $E_{VIB}$ ) van verschillende overgangen kunnen alleen worden vergeleken als de meetwaarderegistratie in de bedrijfsmodus „Hand“ met dezelfde amplitude en bij gelijke frequentie en rijnsnelheid op precies dezelfde baan gebeurt.

Meetwaarden worden alleen vergeleken uit meetritten met dezelfde rijrichting.

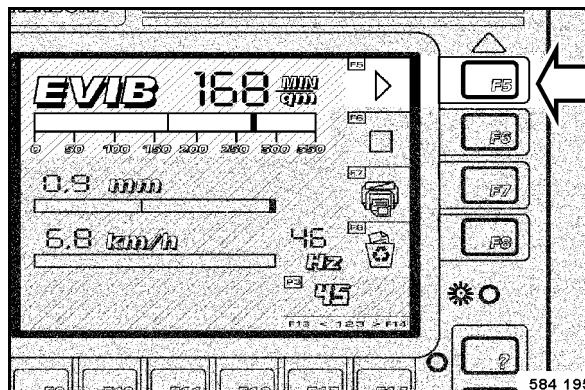
De volgende beschrijving geeft uitleg over een meetrit bij vooruitrijden. Meetritten bij achteruit rijden functioneren dienovereenkomstig.

#### Meetrit



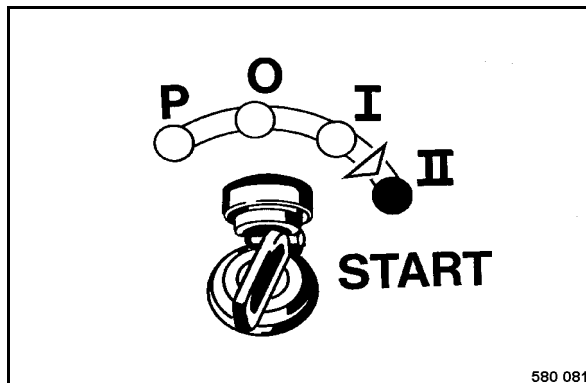
Afb. 102

- Contactsleutel (Afb. 102) in stand „I“ draaien. De BTM plus/prof voert een zelftest uit.



Afb. 103

- Het controleveld links naast F5 (Afb. 103) brandt groen.

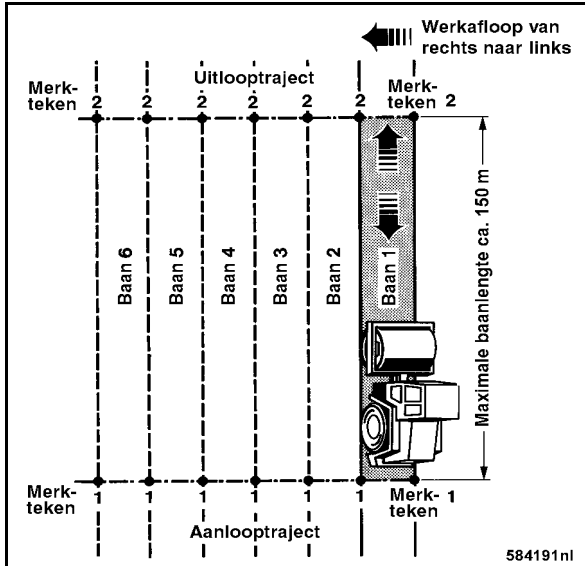


Afb. 104

- Contactsleutel (Afb. 104) in stand „II“, motorstart draaien.

\* Speciale uitrusting

## Bediening



Afb. 105

- De te verdichten baan afbakenen (Afb. 105).

### **⚠ Aandacht**

Omdat de registratie-eenheid aan de linker bandagekant zit is het vereist om de banen zo in te delen dat eerst baan 1 en dan, steeds naar links verschuivend, de volgende banen bewerkt worden.

### **i Opmerking**

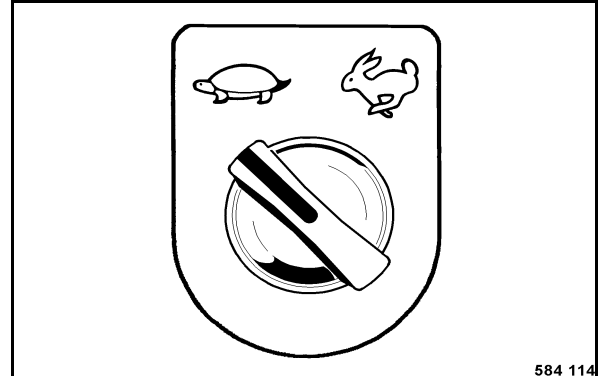
Maximale baanlengte 150 m.

### **Vooruitrijden:**

- Markering 1 = Begin van de baan
- Markering 2 = Einde van de baan

### **i Opmerking**

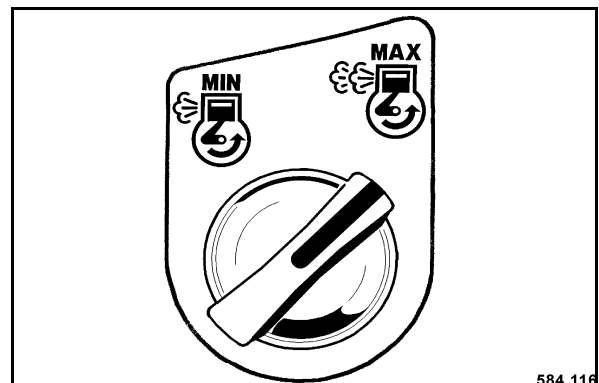
De bediener kan begin en einde van de baan ook markeren aan de hand van markante punten.



584 114

Afb. 106

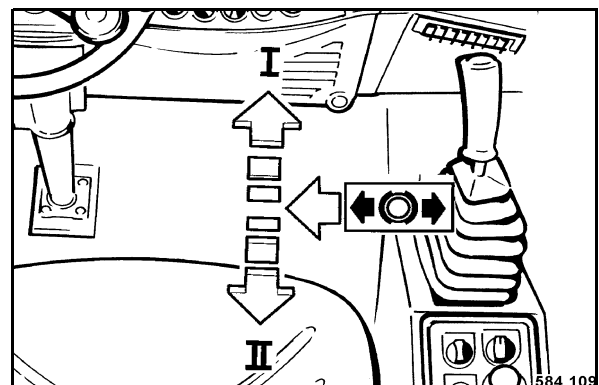
- Werksnelheid vooraf instellen (Afb. 106).



584 116

Afb. 107

- Draaischakelaar motortoerental (Afb. 107) op "MAX" zetten.



584 109

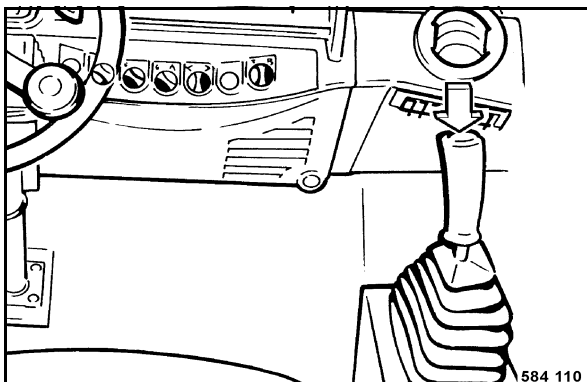
Afb. 108

- Rijhendel (Afb. 108) in stand „I“ vol uitsturen. De machine versnelt tot aan de vooringestelde rij-snelheid.

## Bediening

### **Aandacht**

Verschillende rij snelheden vervalsen het meetresultaat!

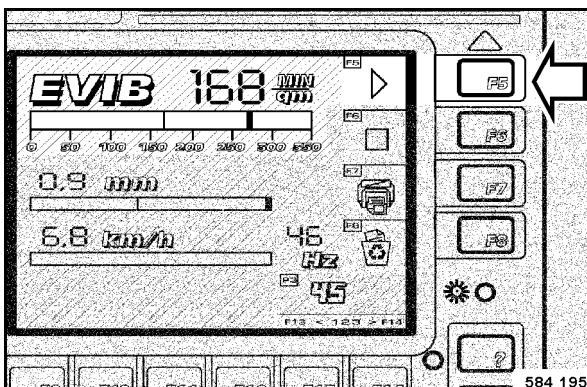


Afb. 109

- Trillen inschakelen (Afb. 109).

### **Aandacht**

Vóór het bereiken van de markering 1 moet het gewenste toerental van de opwekas en een geldige  $E_{VIB}$ -waarde getoond worden.

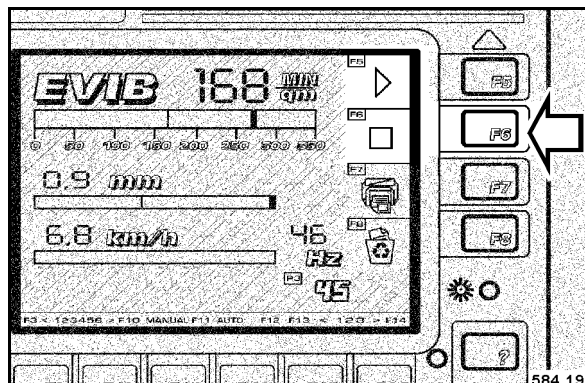


Afb. 110

- Bij het bereiken van markering 1 toets F5 "START" (Afb. 110) indrukken.

Het controleveld links naast F5 knippert groen.

De  $E_{VIB}$ -indicatie toont de huidige waarde.



Afb. 111

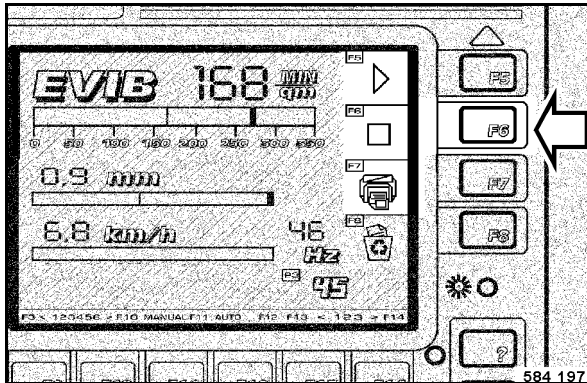
- Bij het bereiken van het einde van de baan, markering 2, toets F6 "STOP" (Afb. 111) indrukken.
- Machine stoppen.

### **i Opmerking**

*De eerste overgang vooruit is beëindigd.*

Het controleveld F5 brandt groen. Dat wil zeggen dat het verdichtingsproces nog niet is afgesloten. Eén of meerdere ritten zijn nog noodzakelijk.

## 4.19 Verdichting van een baan beëindigen



Afb. 112

- Zo lang overgangen vooruit en achteruit op een baan rijden tot na het indrukken van de STOP-toets F6 het groene controleveld naast F5 (Afb. 112) dooft en het rode controleveld F6 daaronder oplicht.

Het verdichtingsproces op deze baan is beëindigd.

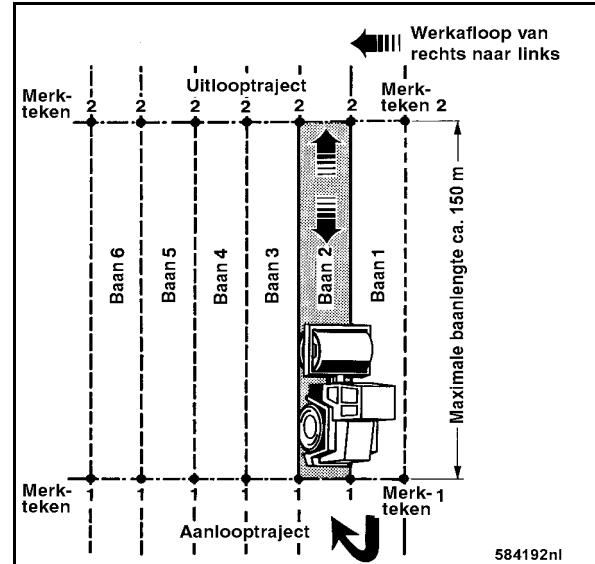
### Gereedcriterium:

De toename van de  $E_{VIB}$ -waarde in vergelijking met de vorige baan in dezelfde rijrichting ligt onder 10%. Dit criterium is ook vervuld bij een  $E_{VIB}$  aanvaarding.

### **i** Opmerking

*Een verdere overgang van deze baan heeft geen zin, omdat een verhoging van het draagvermogen met deze machine nauwelijks nog mogelijk is.*

- De meetgegevens van deze baan indien nodig afdrukken (zie volgende paragraaf).



Afb. 113

- Complete verdichtingsproces voor de meetwaarderegistratie op de volgende baan (Afb. 113) herhalen.



## Bediening

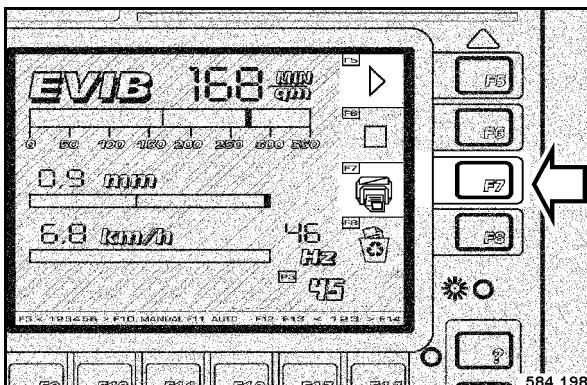
### 4.20 Meetgegevens na het einde van de verdichting afdrucken\*

#### **i** Opmerking

De meetgegevens kunnen na afsluiting van elke willekeurige overgang worden afgedrukt.

Voor het begin van het werk altijd de papiervoorraad controleren.

Als er op het papier een rode streep verschijnt de papierrol vervangen.



Afb. 114

- Na beëindigen van de meting toets F7 „AFDRUKKEN“ (Afb. 114) indrukken.

kort indrukken = Lijndiagram

lang indrukken  $\geq 5$

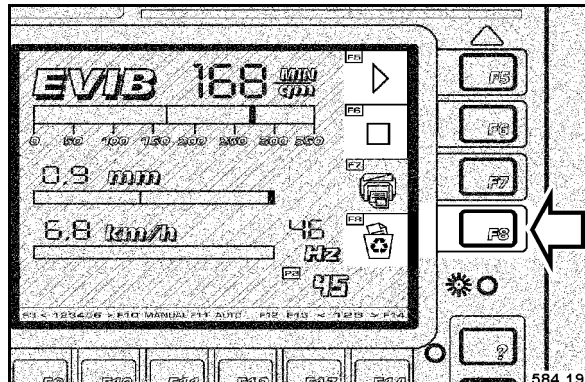
sec. = Staafdiagram

Het controleveld F7 dooft en de meetwaardeprinter begint met het afdrucken van de meetgegevens.

#### **i** Opmerking

Na het beëindigen van het afdrukproces kunnen een willekeurig aantal diagrammen met dezelfde toetsactivering F7 (AFDRUKKEN) worden afgedrukt.

\* alleen BTM prof



Afb. 115

- Als er geen uitdraaien van deze baan meer nodig zijn, nadat het rode controleveld F6 „KLAAR“ opnieuw is opgelicht de toets F8 „VERWIJDEREN“ (Afb. 115) indrukken.

Het rode controleveld F6 „KLAAR“ dooft en het groene controleveld F5 „VERDER“ licht op.

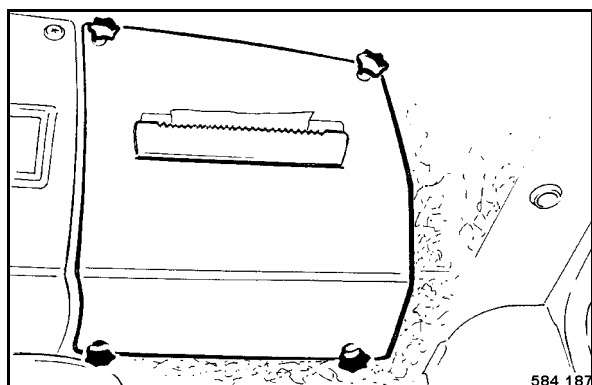
De BTM plus/prof is klaar voor het verdichten van de volgende baan.



## 4.21 Papierrol in de meetwaarde-printer\* vervangen

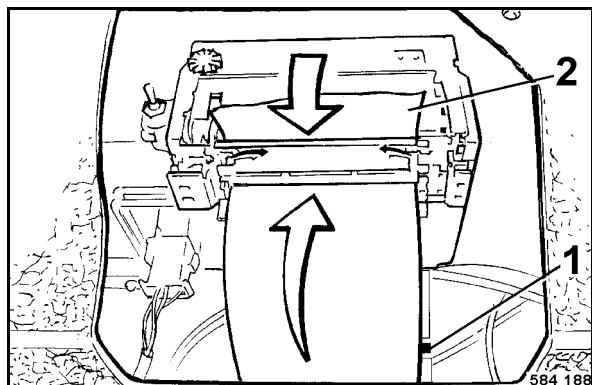
### **i** Opmerking

Als er op het papier een rode streep verschijnt een nieuwe papierrol erin plaatsen.



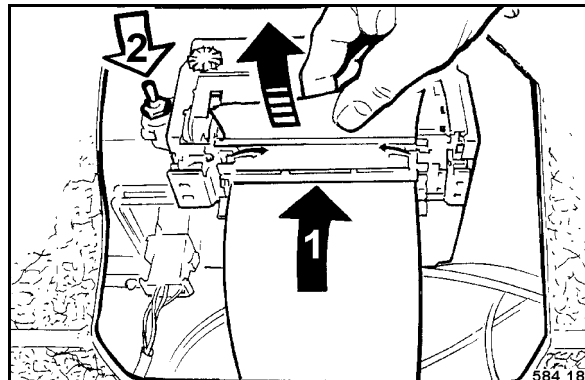
Afb. 116

- Stergrepen (Afb. 116) eruit draaien en de afdekking eraf nemen.



Afb. 117

- As 1 (Afb. 117) met de resterende papierrol (2) eruit nemen.



Afb. 118

- Nieuwe papierrol (Afb. 118) erin leggen.
- Papier in de doorgang (1) aan de printer leiden.
- Schommeltoets (2) in pijlrichting indrukken tot er papier uit het afdrukkapparaat komt.
- Afdekking weer monteren.

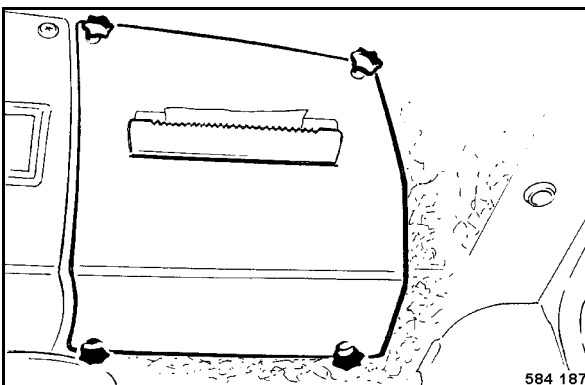
\* alleen BTM prof

## Bediening

### 4.22 Inktband in de meetwaarde-printer\* vervangen

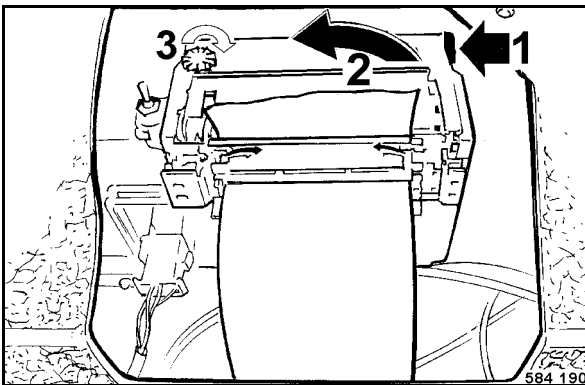
#### **i** Opmerking

Bij fletse of slecht leesbare diagrammen de inktband vervangen.



Afb. 119

- Stergrepen (Afb. 119) eruit draaien en de afdekking eraf nemen.



Afb. 120

- Klep op punt 1 (Afb. 120) optillen en inktband (2) uit het afdrukapparaat tillen.
- Nieuwe inktband in de geleiding van het afdrukapparaat eerst links erin leggen, dan aan de klep (1) rechts erin drukken.
- Inktband met draaiknop (3) in de richting van de pijl spannen.
- Afdekking weer monteren.

\* alleen BTM prof



## 5 Onderhoud

## Onderhoud

### 5.1 Algemene informatie over het onderhoud

Zorg bij de uitvoering van het onderhoud voor de naleving van de betreffende veiligheidsvoorschriften.

Een zorgvuldig onderhoud van de machine garandeert een veel grotere bedrijfsveiligheid en verhoogt de levensduur van belangrijke onderdelen. De kosten en tijd die hiermee gemoeid zijn, staan in geen verhouding tot de storingen die kunnen ontstaan als er geen onderhoud wordt uitgevoerd.

De aanduidingen rechts/links hebben altijd betrekking op de rijrichting.

- Vóór alle onderhoudswerkzaamheden machine en motor grondig reinigen.
- Vóór onderhoudswerkzaamheden de machine neerzetten op een vlakke ondergrond.
- Onderhoudswerkzaamheden in principe alleen uitvoeren bij stilstaande motor.
- Vóór werkzaamheden aan de hydrauliekleidingen deze eerst drukloos maken.
- Vóór werkzaamheden aan componenten van de elektrische installatie de accu isoleren en isolerend afdekken.
- Bij werkzaamheden in de buurt van het knikscharnier de knikscharnierbeveiliging (transportblokkering) erin zetten.



**Vang bij onderhoudswerkzaamheden olies en brandstof op en laat deze niet wegsijpelen in de grond of in de riolering. Olies en brandstof milieuvriendelijk verwerken.**

**Gebruikte filters bewaren in een aparte afvalbak en milieuvriendelijk verwerken.**

**Bio-olie altijd afzonderlijk opvangen.**

#### Informatie over de brandstofinstallatie

De levensduur van de dieselmotor hangt vooral af van de zuiverheid van de brandstof.

- Brandstof vrij van vervuiling en water houden, anders worden de inspuitelementen van de motor beschadigd.

- Aan de binnenkant verzinkte vaten zijn niet geschikt voor de opslag van brandstof.
- De opslagplaats voor brandstof moet zo gekozen worden dat gemorste brandstof geen schade kan veroorzaken.
- Niet met de zuigslang het bodemslik in het vat oproeren.
- Vóór het aftappen van brandstof moet het vat gedurende langere tijd rustig liggen.
- De rest van de inhoud van het vat is niet geschikt voor de motor en mag alleen worden gebruikt voor reinigingsdoeleinden.

#### Informatie over het vermogen van de motor

Bij de dieselmotor zijn de hoeveelheid verbrandingslucht en de inspuithoeveelheid van de brandstof zorgvuldig op elkaar afgestemd en deze bepalen het vermogen, het temperatuurniveau en de kwaliteit van de uitlaatgassen van de motor.

Als uw machine voortdurend in "dunne lucht" (op grotere hoogte) en met volle belasting moet werken, vraag dan na bij de BOMAG-klantenservice of bij de klantenservice van de motorfabrikant.

#### Informatie over de hydraulische installatie

Schoonheid is bij het onderhoud van de hydraulische installatie van het grootste belang. Vermijd dat vuil en andere verontreinigende stoffen in het systeem kunnen belanden. Door kleine deeltjes kunnen groeven aan kleppen ontstaan, pompen vastlopen, smoor- en stuurboringen verstopt raken, waardoor dure reparaties ontstaan.

- Als bij de dagelijkse controle van het oliepeil een daling van het hydrauliekoliepeil wordt vastgesteld, controleer dan alle leidingen, slangen en aggregaten op ondichtheid.
- Ondichtheid aan de buitenkant meteen herstellen. Indien nodig de bevoegde klantendienst informeren.
- Vaten met hydrauliekolie niet opslaan in de open lucht, minstens onder een afdekking. Bij weersverschillen kan water door het bomgat worden ingezogen.
- Wij raden om voor het vullen ons vul- en filteraggregaat met fijnfilter te gebruiken. Daar-

## Onderhoud

door wordt de hydrauliekolie heel fijn gefilterd, de levensduur van het hydrauliekoliefilter verlengd en het hydraulisch systeem beschermd.

- Schroefverbindingen, vuldeksels en hun omgeving voor het verwijderen reinigen, zodat er geen vuil kan binnendringen.
- Tankopening niet onnodig open laten staan, maar altijd afdekken, zodat er niets in kan vallen.

## 5.2 Bedrijfsstoffen

### Motorolie

#### Kwaliteit

Voor de inzet in DEUTZ motoren worden de smeeroles ingedeeld in DEUTZ smeeroleskwaliteitsklassen (DQC).

Toegelaten motorsmeeroles			
Deutz	ACEA *	API **	DHD
DQC II-05 of DQC II-10	E3-96, E5-02, E7-08, E4-07, E6-04, E9-08	CG-4, CH-4, CI-4, CI-4 Plus, CJ-4	DHD-1
DQC III-05 of DQC II-10	-	-	-
DQC IV-05 of DQC II-10	-	-	-

\* Association des Constructeurs Européens d'Automobiles

\*\* American Petroleum Institute

De lijst van de vrijgegeven smeeroles vindt u ook op het internet onder het volgende adres:

www.deutz.com	
de	>>SERVICE >> Bedrijfsstoffen en additieven >> DeutzQualityClass >> DQC-vrijgavelijst
en	>>SERVICE >> Operating Liquids and Additives >> DeutzQualityClass >> DQC Release List

Vraag in geval van twijfel na bij uw servicefiliaal.

- Gebruik bij winterbedrijf wintermotorolie!

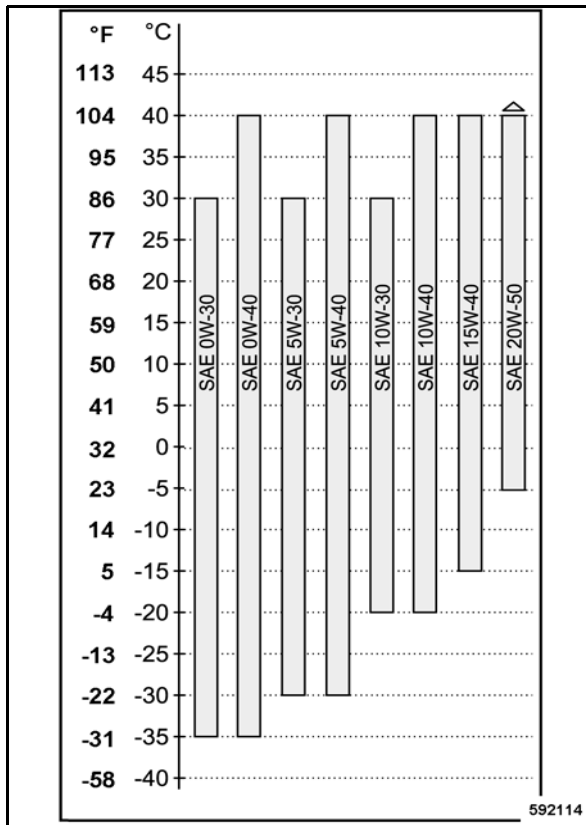
#### Olieviscositeit

Omdat de viscositeit (taai-vloeibaarheid) van smeeroles met de temperatuur verandert is voor de keuze van de viscositeitsklasse (SAE-klasse) de omgevingstemperatuur op de plaats van gebruik van de motor maatgevend.

Te hoge viscositeit kan startproblemen veroorzaken, te lage viscositeit kan de smerwerking in ge-

## Onderhoud

vaar brengen en hoog smeerolieverbruik tot gevolg hebben.



Afb. 121

Optimale bedrijfsomstandigheden bereikt u als u zich oriënteert aan het olieviscositeitsdiagram (Afb. 121).

Bij omgevingstemperaturen lager dan  $-40\text{ °C}$  ( $-58\text{ °F}$ ) moet de smeerolie voorverwarmd worden (bijv. door de machine in een hal te zetten).

De viscositeit is geclassificeerd volgens SAE. In principe moeten smeerolies voor meerdere seizoenen gebruikt worden.

### Olieverversingsintervallen

De langst toegestane verblijftijd van de smeerolievulling in de motor bedraagt 1 jaar. Als dus de volgende intervallen voor het verversen niet binnen één jaar worden bereikt, dan moet de smeerolieverversing onafhankelijk van het aantal bedrijfsuren minstens 1 x per jaar worden uitgevoerd.

### DQC II, DQC III, DQC IV: 500 bedrijfsuren

#### Aandacht

Bij gebruik van brandstoffen met meer dan 0,5% tot 1% zwavel of bij aanhoudende omgevingstemperaturen lager dan  $-10\text{ °C}$  ( $14\text{ °F}$ ) en bij bedrijf met biodieselbrandstof moeten de olieversingsintervallen gehalveerd worden.

### Brandstoffen

Gebruik alleen in de handel verkrijgbare merkdieselbrandstof met een zwavelgehalte van minder dan 0,5 % en zorg bij het ingieten voor een schone omgeving. Een hoger zwavelgehalte heeft consequenties voor de intervallen voor het verversen van olie.

Vul de brandstofvoorraad altijd op tijd bij zodat de tank nooit leegloopt omdat anders filter en inspuitleidingen ontvlucht moeten worden.

### Kwaliteit

De volgende brandstofsamenstellingen zijn toegelaten:

- EN 590
- DIN 51628
- ASTM D975 Grade-No. 1-D en 2-D
- JIS K 2204 Grade Fuel 1 en Grade Fuel 2 met smeereigenschappen overeenkomstig EN 590

### Winterbrandstof

Gebruik in de winter alleen winterdieselbrandstof opdat er geen verstoppingen door paraffineafscheidingsen ontstaan. Voor arktisch klimaat zijn dieselbrandstoffen tot  $-44\text{ °C}$  ( $-47\text{ °F}$ ) beschikbaar. Bij zeer lage temperaturen moet ook bij winterdieselbrandstof met storende afscheidingsen rekening worden gehouden.

Bijmengingen van petroleum en de toevoeging van "vloeiverbeters" (brandstofadditieven) zijn niet toegelaten.

### Hydraulische olie op basis van minerale olie

De hydraulische installatie werkt met hydrauliekolie HV 46 (ISO) met een kinem. Viscositeit van  $46\text{ mm}^2/\text{s}$  bij  $40\text{ °C}$  en  $8\text{ mm}^2/\text{s}$  ingezet bij  $100\text{ °C}$ . Gelieve voor het bijvullen resp. bij een olieversing alleen kwaliteits-hydrauliekolie, type HVLP



## Onderhoud

volgens DIN 51524, deel 3 of hydrauliekolies type HV volgens ISO 6743/3 te gebruiken. De viscositeitsindex (VI) moet minstens 150 bedragen (opgaven van de producent in acht nemen).

### Biologisch afbreekbare hydrauliekolie

De hydraulica-installatie kan ook gevuld zijn met biologisch afbreekbare olie op esterbasis.

Deze biologisch snel afbreekbare hydraulicaolie Panolin HLP Synth.46 voldoet aan de eisen voor een hydraulicaolie op basis van minerale olie volgens DIN 51524.

Vul bij met Panolin HLP Synth.46 gevulde hydraulica-installaties altijd alleen dezelfde olie bij.

Neem bij omschakeling van hydrauliekolie op basis van minerale olie op biologisch afbreekbare hydrauliekolie op esterbasis contact op met de smeertechnische dienst van de betreffende oliefabrikant.

#### **Aandacht**

**Na geschiede omschakeling de filters extra vaak controleren.**

**Regelmatige olieanalyses op het gehalte water en minerale olie uitvoeren.**

**Om de 500 bedrijfsuren het hydrauliekoliefilterelement vervangen.**

### Transmissieolie

Gebruik voor de transmissies alleen multifunctionele transmissieolies ISO VG 220 van de API-GL5-klasse met een minimum viscositeit van 20 mm<sup>2</sup>/s bij 100 °C.

Dit is een hypoïdeolie van de hoogste prestatieklasse voor sterk belaste transmissies.

De additieven in deze olie zorgen voor een smering met weinig slijtage onder alle gebruiksvaarden.

### Bekrachtigingsasolie

Voor de bekrachtigingseenheid in de bandage een volledig synthetische transmissieolie SAE 75W-90, API GL5 gebruiken.

### Smeervet

Gebruik voor het smeren een EP-hogedrukvet, lithiumverzeept (Penetration 2), volgens DIN 51502 KP 2G.



Onderhoud

**5.3 Bedrijfsstoffentabel**

Module	Bedrijfsstof		Hoeveelheid
	Zomer	Winter	Opgelet Let op de vulmarkeringen
Motor - Motorolie	ACEA: E3-96, E5-02, E7-04, E4-07, E6-04 API: CG-4, CH-4, CI-4, CI-4 Plus, CJ-4 SAE 10W-40 (-15 °C tot +40 °C) (BOMAG TN 009 920 06; 20 l) SAE 15W-40 (-15 °C tot +40 °C) SAE 5W-40 (-30 °C tot +40 °C)		ca. 12 l
- Brandstof	Diesel	Winter-dieselbrandstof	ca. 150 l
Hydraulische installatie	Hydrauliekolie (ISO), HVLP 46 (BOMAG TN 009 930 09; 20 l) of biologisch afbreekbare hydraulicaolie op esterbasis		ca. 60 l
Trillager	SAE 75W-90, API GL-5 (BOMAG TN 009 925 05; 20 l)		ca. 3,2 l
Aandrijfjas	SAE 80W-140, API GL-5 (BOMAG TN 009 925 07; 20 l)		ca. 6,7 l
Wielnaven	SAE 80W-140, API GL-5 (BOMAG TN 009 925 07; 20 l)		ca. 0,5 l (per kant)
Airconditioning	Koelmiddel R134a		ca. 1500 g





## 5.4 Inrijvoorschrift

Bij de ingebruikname van nieuwe machines resp. bij gereviseerde motoren moeten de volgende onderhoudswerkzaamheden worden uitgevoerd:

### Aandacht

Tot ca. 250 bedrijfsuren motoroliepeil tweemaal per dag controleren.

Al naargelang de belasting van de motor daalt het olieconsumptie na ca. 100 tot 250 bedrijfsuren naar de normale hoeveelheid.

#### Na 30 minuten looptijd

- V-riem naspannen

#### Na 250 bedrijfsuren

- Schroefverbindingen aan aanzuig- en uitlaatpijp, oliecarter en motorbevestiging aandraaien.
- Schroefverbindingen aan de machine aandraaien.
- Bevestigingsschroeven van de wielen aandraaien met het voorgeschreven aandraaimoment.
- Klepspelings controleren, regelen.
- 1. Olieverversing trillager
- Olieverversing aandrijftras
- Olieverversing wielnaven

#### Na 500 bedrijfsuren

- 2. Olieverversing trillager



**Onderhoud**

**5.5 Onderhoudstabel**

Nr.	Onderhoudswerk	Opmerking	Onderhoudsintervallen							indien nodig
			om de 10 bedrijfsuren, dagelijks	om de 250 bedrijfsuren	om de 500 bedrijfsuren	om de 1000 bedrijfsuren	om de 2000 bedrijfsuren	om de 3000 bedrijfsuren	om de 5000 bedrijfsuren	
5.6	Motoroliepeil controleren	Peilstaafmarkering	X							
5.7	Brandstofvoorraad controleren		X							
5.8	Hydraulische oliepeil controleren	Kijkglas	X							
5.9	Waterafscheider controleren, reinigen		X							
5.10	Luchtdruk van de banden controleren			X						
5.11	Koelribben motorkoeler schoonmaken			X						
5.12	Koelribben hydrauliekoliekoeler schoonmaken			X						
5.13	Aandrijfjas, oliestand controleren			X						
5.14	Wielnaven, oliestand controleren			X						
5.15	Trillager, oliestand controleren			X						
5.16	Handrem controleren			X						
5.17	V-riem voor de koelcompressor controleren, spannen, vervangen			X						
5.18	Motorolie en oliefilterpatroon vervangen	min. 1x per jaar			X					
5.19	Brandstoffilterpatroon vervangen				X					
5.20	Brandstofvoorfilterpatroon vervangen				X					
5.21	Accu onderhouden	Poolvet			X					
5.22	Brandstoftank slik aflaten				X					



**Onderhoud**

Nr.	Onderhoudswerk	Opmerking	Onderhoud							indien nodig
			om de 10 bedrijfsuren, dagelijks	om de 250 bedrijfsuren	om de 500 bedrijfsuren	om de 1000 bedrijfsuren	om de 2000 bedrijfsuren	om de 3000 bedrijfsuren	om de 5000 bedrijfsuren	
5.23	Spanning van de V-riem controleren, spannen				X					
5.24	Airconditioning onderhouden				X					
5.25	Retourluchtfiler verwarming reinigen				X					
5.26	Klepspeling controleren, regelen *	zie voetnoot Aanzuiging = 0,3 mm Uitstroming = 0,5 mm bij koude motor				X				
5.27	Bevestigingen aan de dieselmotor controleren					X				
5.28	Trillager olie verversen **	zie voetnoot min. 1x per jaar				X				
5.29	Aandrijf-as olie verversen ***	zie voetnoot min. 1x per jaar				X				
5.30	Wielnaven olie verversen ****	zie voetnoot min. 1x per jaar				X				
5.31	Bevestiging as aan het chassis aandraaien					X				
5.32	Wielmoeren aandraaien ****	zie voetnoot				X				
5.33	ROPS controleren					X				
5.34	Rijhendelactivering controleren					X				
5.35	Hydrauliekolie en ventilatiefiler vervangen *****	zie voetnoot min. om de 2 jaar					X			
5.36	Hydrauliekoliefilter vervangen*****	zie voetnoot min. om de 2 jaar					X			
5.37	Injectieklep vernieuwen							X		



## Onderhoud

Nr.	Onderhoudswerk	Opmerking	om de 10 bedrijfsuren, dagelijks	om de 250 bedrijfsuren	om de 500 bedrijfsuren	om de 1000 bedrijfsuren	om de 2000 bedrijfsuren	om de 3000 bedrijfsuren	om de 5000 bedrijfsuren	indien nodig
5.38	Tandriem vervangen	min. om de 5 jaar							X	
5.39	Luchtfilter onderhouden	min. 1x per jaar, veiligheidspatroom min. om de 2 jaar								X
5.40	Afstrijker bijstellen									X
5.41	Machine reinigen									X
5.42	Banden vervangen									X
5.43	Ventilatieluchtfilter cabine vervan- gen									X
5.44	Voorraadreservoir van de ruitenwa- sinstallatie vullen									X
5.45	Aandraaimomenten									X
5.46	Motorconservering									X

\* Inrijvoorschrift: na 50 en 1000 bedrijfsuren klepspelings controleren, dan om de 1000 bedrijfsuren

\*\* Inrijvoorschrift: na 250, na 500 en na 1000 bedrijfsuren olie verversen, dan om de 1000 bedrijfsuren

\*\*\* Inrijvoorschrift: na 250 en 1000 bedrijfsuren olie verversen, dan om de 1000 bedrijfsuren

\*\*\*\* Inrijvoorschrift: na 250 en na 1000 bedrijfsuren wielmoeren aandraaien, dan om de 1000 bedrijfsuren

\*\*\*\*\* Ook bij reparaties aan de hydraulische installatie

Na iedere 10 werkuren

## 5.6 Motoroliepeil controleren

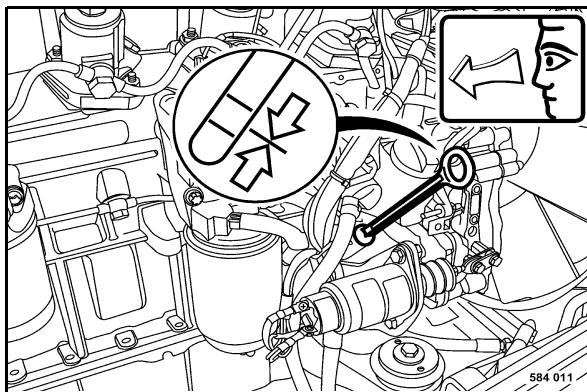
### **Aandacht**

De machine moet horizontaal staan.

Als de motor warm is, motor afzetten en na vijf minuten oliepeil controleren.

Bij koude motor kan direct gecontroleerd worden.

Oliesoort zie paragrafen "Bedrijfsstoffen" en "Bedrijfsstoffentabel".



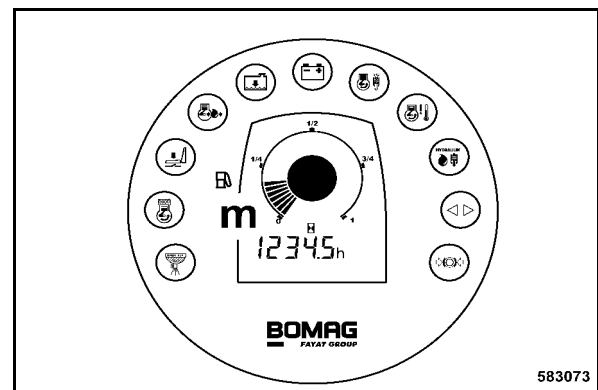
Afb. 122

- Oliemeetstaaf (Afb. 122) eruit trekken, afvegen met een vezelvrije, schone doek en tot aan de aanslag erin steken.
- De oliemeetstaaf weer eruit trekken.
- Het oliepeil moet altijd tussen de "MIN"- en "MAX"-markering liggen. Als het oliepeil daaronder staat meteen olie bijvullen tot de "MAX"-markering.

## 5.7 Brandstofvoorraad controleren

### **Aandacht**

Brandstoftank nooit leegrijden, aangezien anders de brandstofinstallatie moet worden ontvlucht.



Afb. 123

- Vulstand aan de brandstofindicatie (m) (Afb. 123) in het combi-instrument controleren.

## Tanken

### **Gevaar**

**Brandgevaar!**

**Bij werkzaamheden aan de brandstofinstallatie geen open vuur, niet roken, geen brandstof morsen.**

**Niet tanken in gesloten ruimtes.**

**Motor afzetten.**

### **Gevaar**

**Gevaar voor de gezondheid!**

**Brandstofdampen niet inademen.**

### **Aandacht**

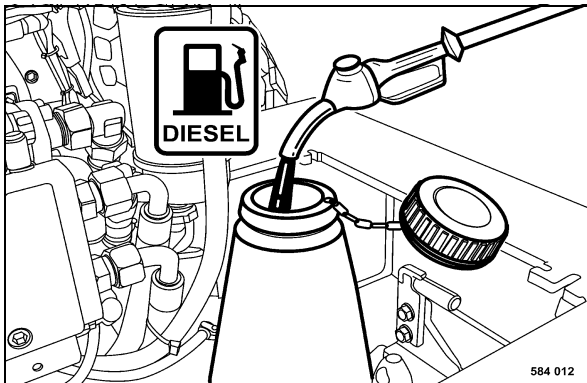
**Voortdurend toezien op het tanken.**

**Brandstofkwaliteit en -hoeveelheid, zie paragrafen "Bedrijfsstoffen" en "Bedrijfsstoffentabel".**

## Na iedere 10 werkuren

### Milieu

Uitlopende brandstof opvangen, niet in de grond laten wegsijpelen.



Afb. 124

- Motor afzetten.
- Omgeving van de vulopening reinigen.
- Afsluitdeksel van de brandstoftank (Afb. 124) openen.

### Aandacht

Verontreinigde brandstof kan tot uitval of beschadiging van de motor leiden.

Indien vereist brandstof injeten door een zeeffilter.

- Brandstof (diesel of winterdiesel) bijvullen.
- Afsluitdeksel van de brandstoftank weer erop schroeven.

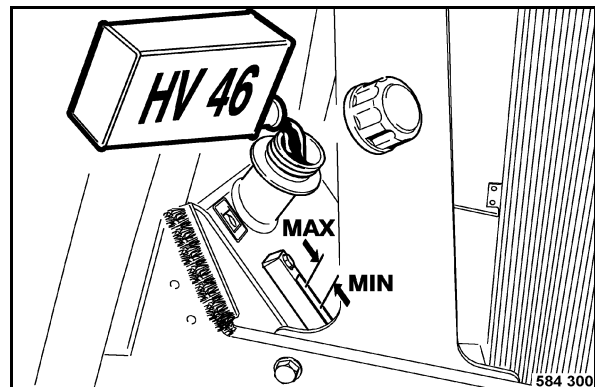
## 5.8 Hydrauliekoliepeil controleren

### Aandacht

In met Panolin HLP Synth. 46 gevulde hydraulische installaties altijd dezelfde olie bijvullen. Bij andere oliesoorten op esterbasis contact opnemen met de Smeertechnische dienst van de betreffende olieproducent.

Als er bij de dagelijkse controle van het oliepeil een daling van het hydrauliekoliepeil wordt vastgesteld, controleer dan alle leidingen, slangen en aggregaten op dichtheid.

Oliesoort en -hoeveelheid, zie paragrafen "Bedrijfsstoffen" en "Bedrijfsstoffentabel".



Afb. 125

- Oliepeil in de hydrauliekolietank controleren aan het kijkglas (Afb. 125).

### Normale peil

ca. 3 cm onder de bovenste rand van het kijkglas.

### Minimumstand

midden kijkglas.

- Indien vereist hydrauliekolie bijvullen door de vulopening.

Na iedere 10 werkuren

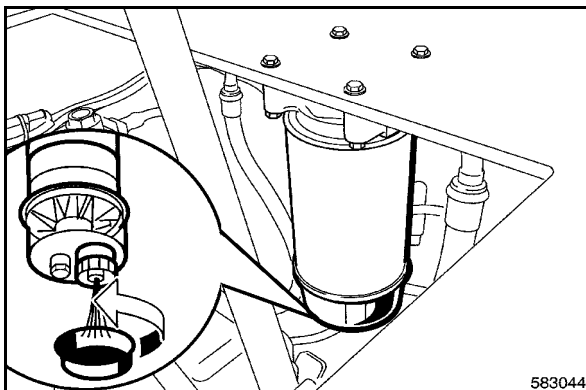
## 5.9 Waterafscheider controleren, reinigen

### **i** Opmerking

De onderhoudsintervallen van de waterafscheider zijn afhankelijk van het watergehalte van de brandstof en kunnen daarom niet globaal worden vastgelegd. Controleer na ingebruikname van de motor in het begin daarom dagelijks of in de filterklok sporen van water herkenbaar zijn.

### Milieu

**Uitlopende brandstof opvangen en milieuvriendelijk verwerken.**



Afb. 126

- Aflaatschroef (Afb. 126) enkele omdraaiingen losdraaien en uitlopende brandstof/water opvangen.
- Aflaatschroef weer vastdraaien, op dichtheid letten, evt. dichtring vervangen.



Na iedere 10 werkuren



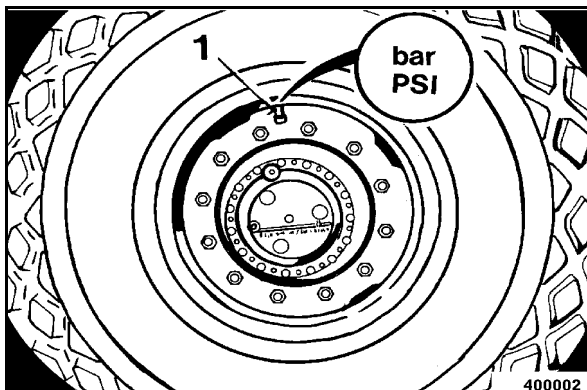


Na iedere 250 werkuren

## 5.10 Luchtdruk van de banden controleren

### **⚠ Aandacht**

Ventielen altijd afsluiten met stofkap.



Afb. 127

- Bij naar boven staand bandenventiel luchtdruk aan het bandenventiel 1 (Afb. 127) meten met een manometer.

Gewenste waarde zie "Technische gegevens".

### **i Opmerking**

Op gelijkmatige druk in alle banden letten.

- Ventielkappen weer erop schroeven.

## 5.11 Koelribben motorkoeler schoonmaken

### **⚠ Gevaar**

Blessurerisico!

Alleen bij afgekoelde motor en motorstilstand schoonmaken.

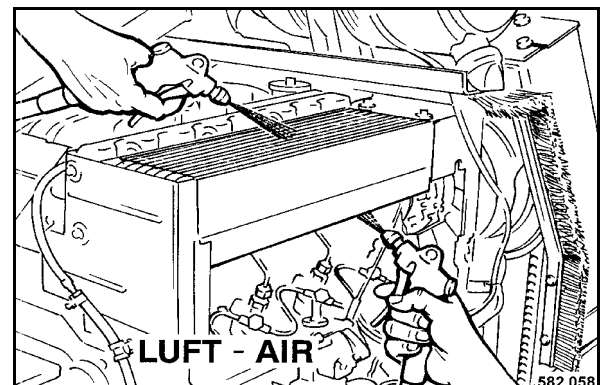
### **i Opmerking**

Verontreiniging van de ventilatorbladen en oliekoeler leidt tot vermindering van de koeling. Vuilaccumulatie aan deze plaatsen wordt door olie- en brandstofvochtige oppervlakten bespoeid. Daarom mogelijke olie- en brandstoflekken bij de koelventilator of de oliekoeler steeds meteen verwijderen en daarna koelvlakken schoonmaken.

### Met druklucht schoonmaken

### **i Opmerking**

Met het uitblazen aan de afzuigkant beginnen.



Afb. 128

- Koelluchtkep afnemen en motoroliekoeler (Afb. 128), beginnend met de afzuigkant, uitblazen.
- In de luchtleidingsruimte geblazen vuil verwijderen

## Na iedere 250 werkuren

### Met koud schoonmaakmiddel schoonmaken

#### Aandacht

Bij verontreiniging met olie motor met koud schoonmaakmiddel insproeien en ca. 10 minuten laten inwerken.

Electrische installatie zoals generator, regelaar en starter tegen directe waterstraal afdekken.

- Motor met een passend schoonmaakmiddel, zoals koude schoonmaakmiddel insproeien en na voldoende „inwerktijd“ met een sterke waterstraal sproeien.
- Koelluchtkap weer monteren, motor korte tijd warm laten lopen, om roestvorming te voorkomen.

### 5.12 Koelribben hydrauliekoliekoeler schoonmaken

#### Gevaar

Verwondingsgevaar!

Reinigingswerkzaamheden alleen uitvoeren bij afgekoelde en stilstaande motor.

#### Aandacht

Bij reinigingswerkzaamheden geen koelribben van het koelernet vervormen.

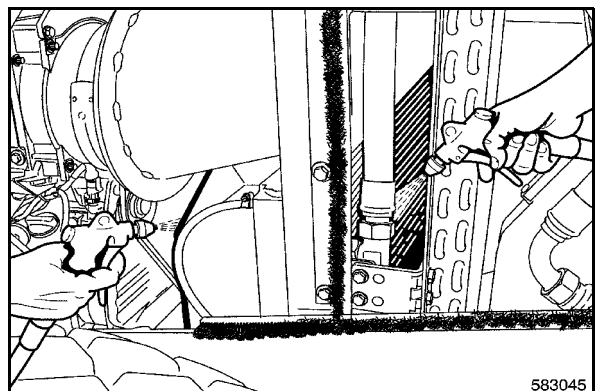
#### Opmerking

Verontreiniging van de ventilatorbladen en oliekoelers betekent verminderde koeling. Vuilopbouw op deze plaatsen worden door olie- en brandstofvochtige oppervlakken bespoedigd. Daarom eventuele olie- en brandstoflekken in de buurt van de koelventilator of van de oliekoeler altijd onmiddellijk elimineren en daarna de koelvlakken reinigen.

### Reinigen met perslucht

#### Opmerking

Met het uitblazen van de afzuigkant beginnen.



Afb. 129

- Koeler (Afb. 129) uitblazen met perslucht.

Na iedere 250 werkuren

## Reinigen met koudreiniger

### Aandacht

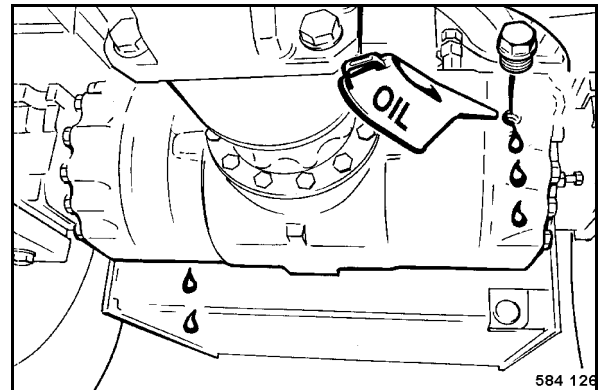
Bij verontreiniging met olie koeler insproeien met koudreiniger en ca. 10 minuten laten inwerken.

Elektrische uitrusting zoals generator, regelaar en starter afdekken tegen directe waterstraal.

- Koeler insproeien met een geschikt reinigingsmiddel, b.v. koudreiniger, en na voldoende „inweektijd“ schoonspuiten met een scherpe waterstraal.
- Motor korte tijd laten warmlopen om roestvorming te voorkomen.

## 5.13 Aandrijfjas, oliestand controleren

- Machine neerzetten op horizontale ondergrond.



Afb. 130

- Controlestop (Afb. 130) eruit draaien en oliestand controleren.

### Opmerking

*De tweede controlestop zit achter.*

*Na het ingieten van de olie wachten tot de olie zich gelijkmatig binnen de as heeft verdeeld.*

Oliestand moet tot aan de onderste rand van de boring reiken.

- Vul eventueel olie bij.

**Oliesoorten zie paragraaf Bedrijfsstoffentabel.**

- Schroef de controlestop weer vast.

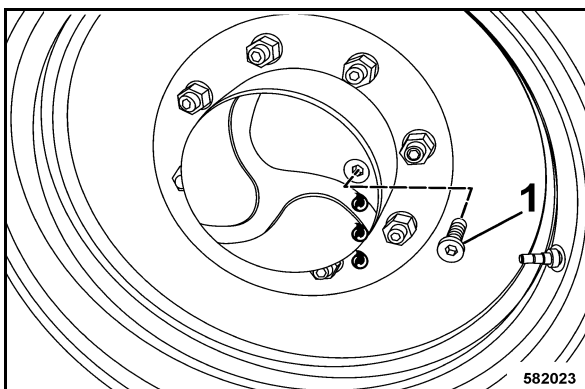
Na iedere 250 werkuren

## 5.14 Wielnaven, oliestand controleren

### Aandacht

Oliepeil aan beide wielnaven controleren.

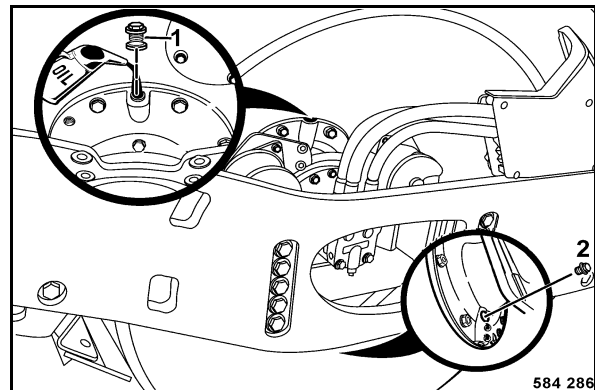
Soort olie zie paragraaf "Bedrijfsstoffentabel".



Afb. 131

- Machine zo rijden dat de afsluitschroef (1) (Afb. 131) horizontaal staat.
- Omgeving van de afsluitschroef reinigen en de schroef eruit draaien.
- Oliepeil controleren. De olie moet aan de onderste rand van de boring staan, evt. olie bijvullen.
- Afsluitschroef weer vast erin schroeven.

## 5.15 Trillager, oliestand controleren



Afb. 132

- Beweeg de bandage zo dat de controlestop 2 (Afb. 132) op het diepste punt staat.
- Oliecontrolplug schoonmaken en uitdraaien. De olie moet aan de onderste rand van de boring staan.
- Evt. olie bijvullen door vul- en aflatstop (1).

### Oliesoort zie bedrijfsstoffentabel

- Bij olieverlies de oorzaak vaststellen, de bandage evt. laten repareren.

Na iedere 250 werkuren

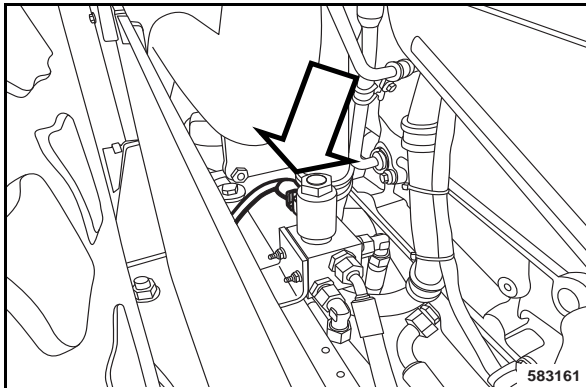
## 5.16 Handrem controleren

### ⚠ Gevaar

#### Levensgevaar!

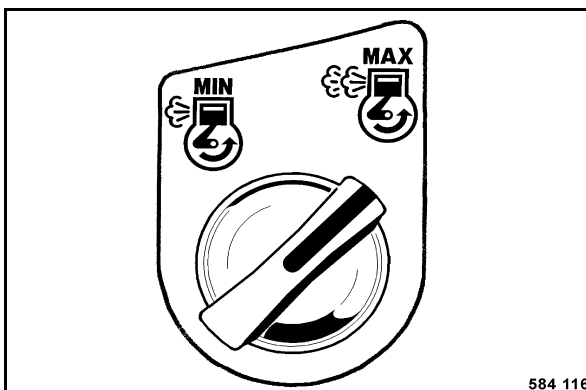
Alvorens de handrem te controleren ervoor zorgen dat er geen personen of hindernissen voor of achter de machine aanwezig zijn.

- Machine neerzetten op horizontale ondergrond.
- Open de motorkap.



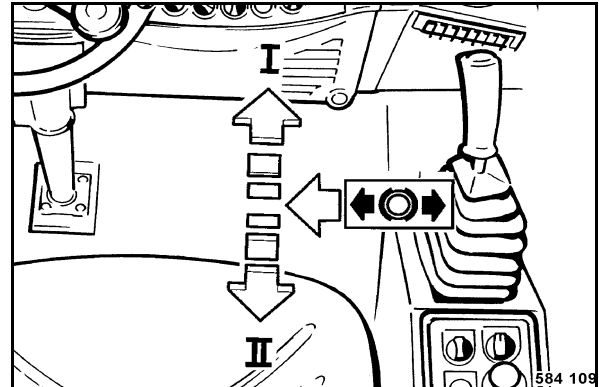
Afb. 133

- Stekker van magneetklep handrem (Afb. 133) aftrekken.
- Motor starten.



Afb. 134

- Draaiknop motortoerental (Afb. 134) naar rechts in stand "MAX" draaien.



Afb. 135

- Rijhendel (Afb. 135) naar links uit de remstand ontgrendelen.
- Rijhendel eerst naar achter trekken
- Rijhendel vervolgens naar voor duwen

### ⚠ Aandacht

De machine mag bij de controle niet verreden kunnen worden!

Wanneer de machine toch verreden kan worden, dan moet de handrem worden bijgesteld resp. gerepareerd.

De handrem mag alleen door bevoegd servicepersoneel worden bijgesteld!

Machine pas na reparatie weer in bedrijf nemen.

- Steek de stekker op de magneetklep handrem (Afb. 133) er weer op.
- Sluit de motorkap.

Na iedere 250 werkuren

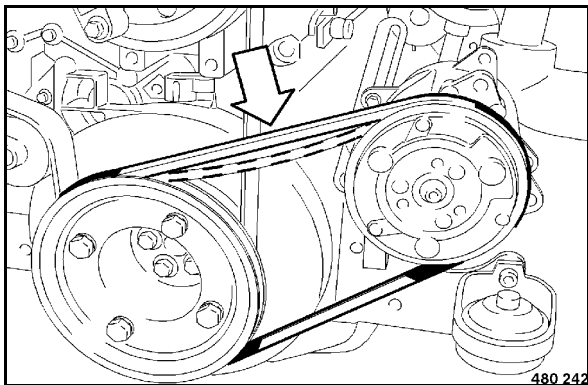
## 5.17 V-riem voor de koelcompressor controleren, spannen, vervangen

### ⚠ Gevaar

Verwondingsgevaar!

Voer werkzaamheden aan de V-riem alleen uit bij stilstaande motor.

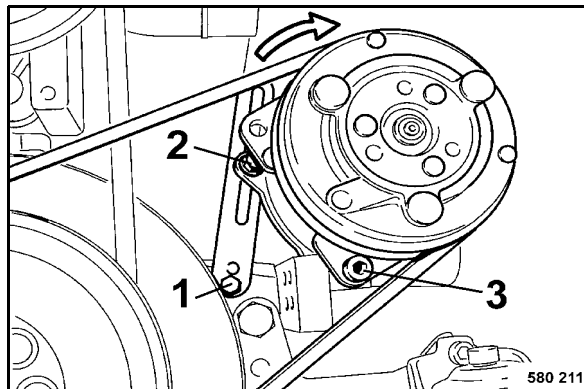
### V-riem controleren



Afb. 136

- Zichtcontrole over de hele omtrek van de V-riem (Afb. 136) op beschadigingen of scheurtjes. Vervang beschadigde of gescheurde V-riemen.
- Controleer door duimdruk of de V-riem tussen de V-riemschijven niet meer dan 10 tot 15 mm (0.4 tot 0.6") kan worden ingedrukt, span evt. na.

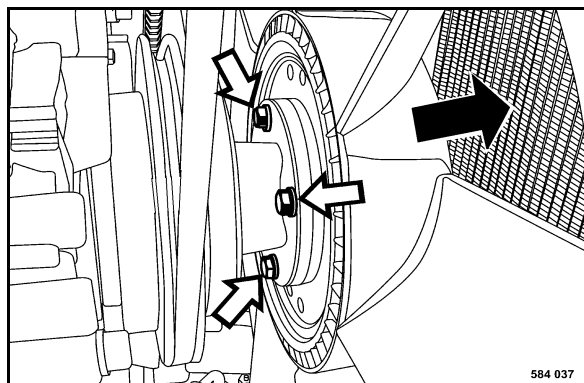
### V-riem spannen



Afb. 137

- Draai de bevestigingsschroeven 1, 2 en 3 (Afb. 137) iets los.
- Druk de compressor in de richting van de pijl tot de juiste spanning van de V-riem bereikt is.
- Draai alle bevestigingsschroeven weer vast.

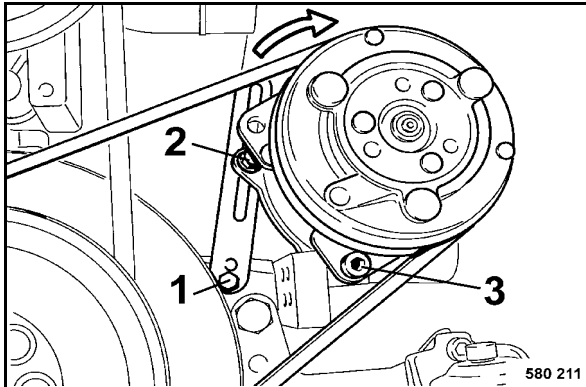
### V-riem vervangen



Afb. 138

- Draai de bevestigingsschroeven (Afb. 138) eruit en schuif de ventilator naar voor.

Na iedere 250 werkuren



Afb. 139

- Draai de bevestigingsschroeven 1, 2 en 3 (Afb. 139) iets los.
- Druk de compressor tegen de richting van de pijl in helemaal tegen de motor aan.
- Neem de oude V-riem eraf.
- Leg een nieuwe V-riem op de V-riemschijven.
- Span de V-riem zoals hierboven beschreven.
- Bevestig de ventilator weer.

**⚠ Aandacht**

Controleer de V-riemspanning na 30 minuten looptijd.



Na iedere 250 werkuren





Na iedere 500 werkuren

## 5.18 Motorolie en oliefilterpatroon vervangen

### ⚠ Gevaar

Verbrandingsgevaar!

Bij het aflaten van hete olie.

Bij het eraf schroeven van het motoroliefilter door hete olie.

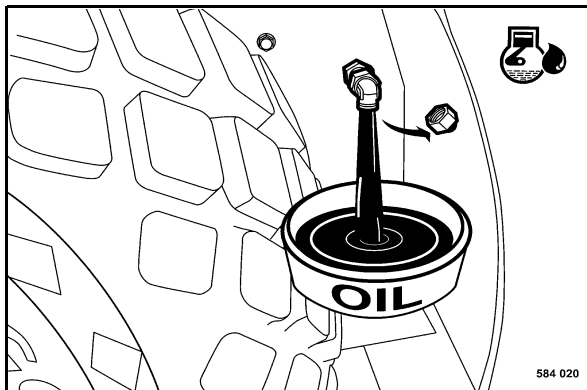
### ⚠ Aandacht

Olie alleen aflaten bij warme motor.

Oliesoort en -hoeveelheid, zie paragrafen "Bedrijfsstoffen" en "Bedrijfsstoffentabel".

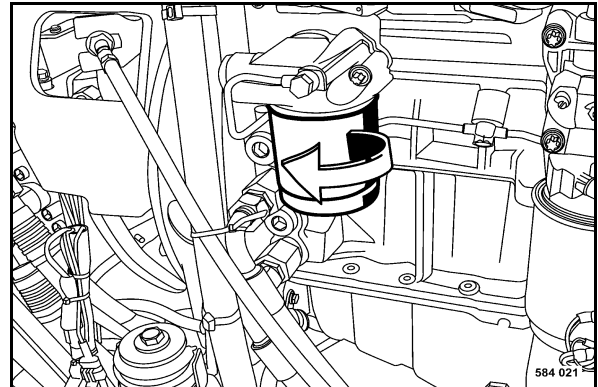
### ♻ Milieu

Uitlopende olie opvangen en met het oliefilterpatroon milieuvriendelijk verwijderen.



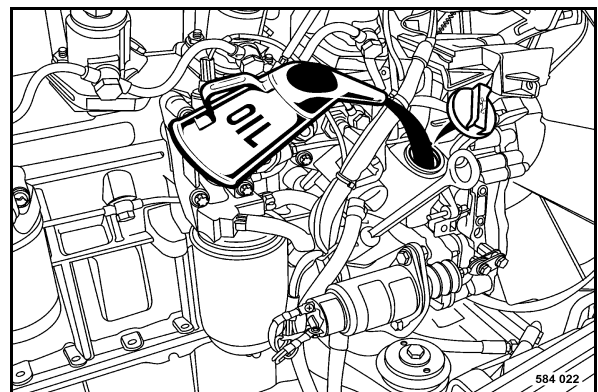
Afb. 140

- Aflaatstop (Afb. 140) eruit draaien en uitlopende olie opvangen.
- Aflaatstop weer vastschroeven.



Afb. 141

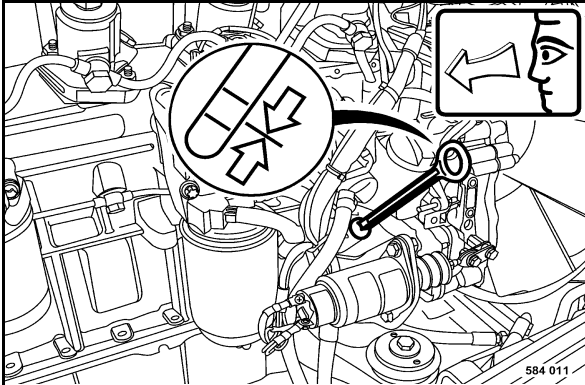
- Filterpatroon (Afb. 141) met een geschikte bandsleutel eraf schroeven.
- Dichtvlak van de filterdrager reinigen van eventueel vuil.
- Rubber dichting van de nieuwe filterpatroon licht inoliën.
- Nieuwe filterpatroon met de hand eraan schroeven, tot de dichting ertegenaan ligt.
- Filterpatroon nog een halve omdraaiing vastdraaien.



Afb. 142

- Nieuwe motorolie (Afb. 142) ingieten.
- Deksel van de olievlopening weer erop schroeven.

## Na iedere 500 werkuren



Afb. 143

- Na kort proefdraaien het oliepeil controleren aan de meetstaaf (Afb. 143). Het oliepeil moet aan de MAX-markering staan, evt. oliepeil corrigeren.
- Dichtheid van de filterpatroon en van de aflat-stop controleren.

## 5.19 Brandstoffilterpatroon vervangen

### ⚠ Gevaar

#### Brandgevaar!

Bij werkzaamheden aan de brandstofinstallatie geen open vuur, niet roken en geen brandstof morsen.

### ⚠ Gevaar

#### Gevaar voor de gezondheid!

Brandstofdampen niet inademen.

### ⚠ Aandacht

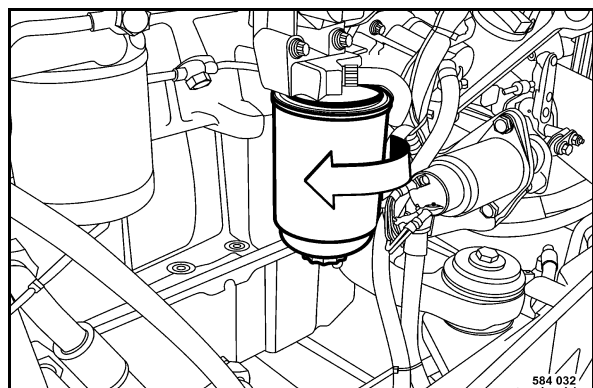
Op zuiverheid letten! Omgeving van het brandstoffilter eerst zorgvuldig reinigen.

Na alle werkzaamheden aan het brandstofsysteem moet dit ontlucht worden. Voer dan een proefrit uit en controleer daarbij de dichtheid.

Extra ontluchten van het brandstofsysteem door een proefrit van 5 minuten in stationair of met geringe belasting, is absoluut noodzakelijk.

### ♻ Milieu

Uitlopende brandstof opvangen en met de filterpatronen milieuvriendelijk verwerken.



Afb. 144

- Brandstoffilterpatroon (Afb. 144) met een geschikte bandsleutel eraf schroeven.

Na iedere 500 werkuren

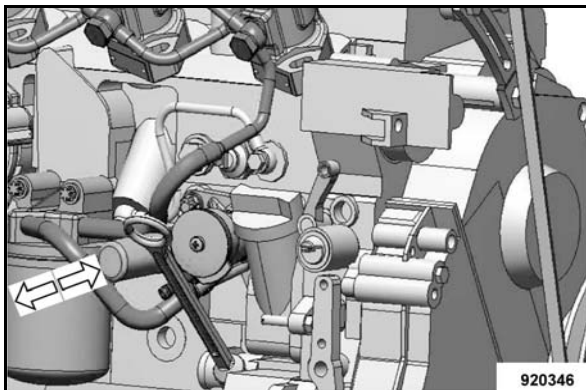
- Dichtvlak van de filterdrager reinigen met een vezelloze, schone doek.
- Rubber dichting van de nieuwe filterpatroon licht inoliën.

**⚠ Aandacht**

**De filterpatroon mag nooit worden voorgevuld. Er bestaat vervuilingsgevaar!**

- Nieuwe filterpatroon met de hand eraan schroeven tot de dichting ertegenaan ligt, en vastdraaien met een aandraaimoment van 10 - 12 Nm.

**Ontluchten**



Afb. 145

- Handpomp (Afb. 145) zo lang activeren, tot een sterke weerstand merkbaar wordt en de druk zich heeft opgebouwd.
- Dichtheid van de filterpatroon na het proefdraaien controleren.

**5.20 Brandstofvoorfilterpatroon vervangen**

**⚠ Gevaar**

**Brandgevaar!**

Bij werkzaamheden aan de brandstofinstallatie geen open vuur, niet roken en geen brandstof morsen.

**⚠ Gevaar**

**Gevaar voor de gezondheid!**

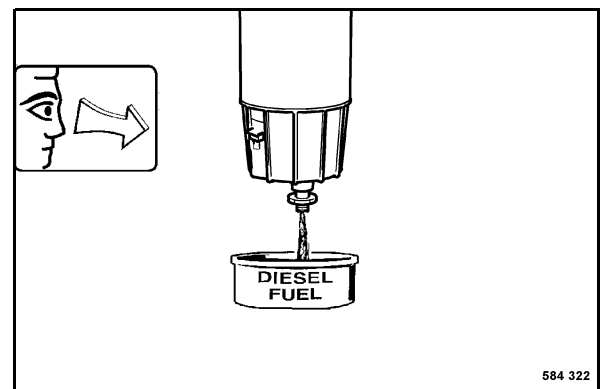
**Brandstofdampen niet inademen.**

**⚠ Aandacht**

**Op zuiverheid letten! Omgeving van het brandstoffilter eerst zorgvuldig reinigen.**

**Na alle werkzaamheden aan het brandstofsysteem moet dit ontlucht worden. Voer dan een proefrit uit en controleer daarbij de dichtheid.**

**Extra ontluchten van het brandstofsysteem door een proefrit van 5 minuten in stationair of met geringe belasting, is absoluut noodzakelijk.**



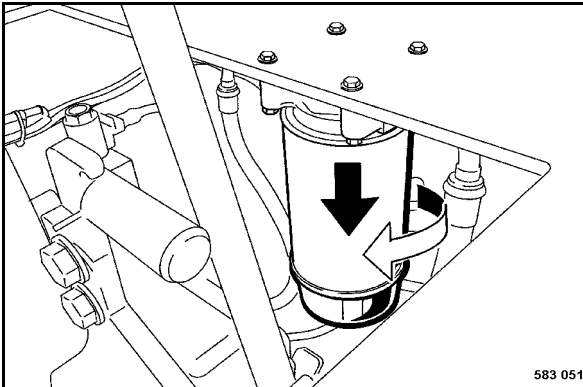
Afb. 146

- Aflaatschroef (Afb. 146) enkele omdraaiingen losdraaien en uitlopende brandstof opvangen.

**♻ Milieu**

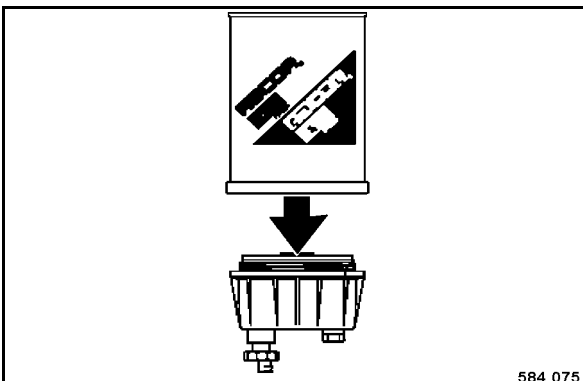
**Uitlopende brandstof opvangen en met de filterpatronen milieuvriendelijk verwerken.**

## Na iedere 500 werkuren



Afb. 147

- Brandstofvoorfilterpatroon (Afb. 147) met een geschikte bandsleutel eraf schroeven.
- Dichtvlak van de filterdrager reinigen met een vezelloze, schone doek.



Afb. 148

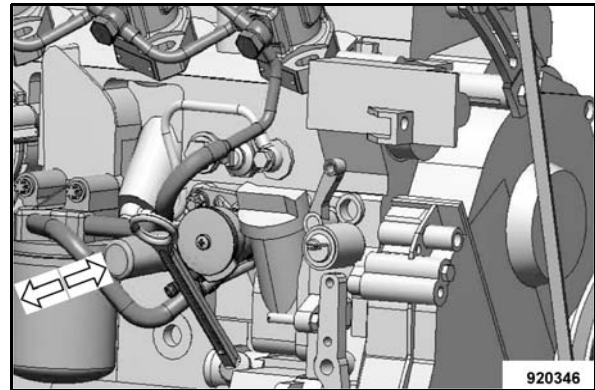
- Waterafscheider van de filterpatroon (Afb. 148) af schroeven.
- Rubber afdichting van de waterafscheider licht inoliën.
- Waterafscheider met de hand eraan schroeven, tot de afdichting vlak aansluit.
- Waterafscheider nog een halve omdraaiing vastdraaien.

### Aandacht

**De filterpatroon mag nooit worden voorgevuld. Er bestaat vervuilingsgevaar!**

- Rubber afdichting van het filterelement licht inoliën en met de hand eraan schroeven tot de afdichting vlak aansluit, en vastdraaien met een aandraaimoment van 18 Nm.

## Ontluchten



Afb. 149

- Handpomp (Afb. 149) zo lang activeren, tot een sterke weerstand merkbaar wordt en de druk zich heeft opgebouwd.
- Dichtheid van de filterpatroon na het proefdraaien controleren.

Na iedere 500 werkuren

## 5.21 Accu onderhouden

### ⚠ Gevaar

**Gevaar van brandwonden! Gevaar van explosie!**

**Bij werkzaamheden aan de accu geen open vuur, niet roken!**

**De accu bevat zuur. Laat zuur niet op de huid of op de kleding komen!**

**Beschermende kleding dragen!**

**Geen gereedschap op de accu leggen!**

**Verwijder de afsluitstop bij het naladen van de accu opdat wordt vermeden dat er zich brisante gassen verzamelen.**

### ♻ Milieu

**Oude accu volgens de voorschriften verwerken.**

### i Opmerking

*Ook onderhoudsvrije accu's moeten verzorgd worden. Onderhoudsvrij betekent slechts dat een controle van het vloeistofpeil niet nodig is. Elke accu heeft een zelfontlading, die bij gebrek aan controle beschadiging van de accu door diepe ontlading tot gevolg heeft.*

**Daarom geldt voor standtijden:**

- Alle verbruikers uitschakelen (bijv. ontsteking, licht, binnenverlichting, radio).
- Rustspanning van de accu regelmatig meten. Minstens eenmaal per maand.

Richtwaarden: 12,6 V = vol geladen; 12,3 V = 50% ontladen.

- Accu onmiddellijk bijladen bij een rustspanning van 12,25 V of minder. Geen snellading uitvoeren.

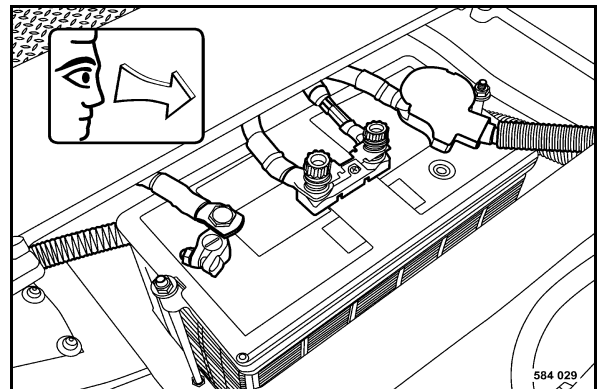
De rustspanning van de accu ontstaat ca. 10 uur na de laatste lading resp. één uur na de laatste ontlading.

- Na elk laadproces de accu één uur laten rusten vóór ingebruikname.
- Bij standtijden langer dan een maand de accu isoleren. Regelmatige meting van de rustspanning niet vergeten.

### ⚠ Aandacht

**Te ver ontladen accu's (accu's met sulfaatvorming op de platen) vallen niet onder de garantie!**

- Motorkap openen en afdekking verwijderen.



Afb. 150

- Accu (Afb. 150) demonteren en accuromte reinigen.
- Buitenkant van de accu's reinigen.
- Accupolen en klemmen reinigen en invetten met poolvet (vaseline).
- Accubevestiging controleren.
- Bij niet-onderhoudsvrije accu's zuurstand controleren, evt. met gedestilleerd water tot aan de vulstandsmarkering vullen.

Na iedere 500 werkuren

## 5.22 De modder uit het brandstofreservoir aflaten

### ▲ Gevaar

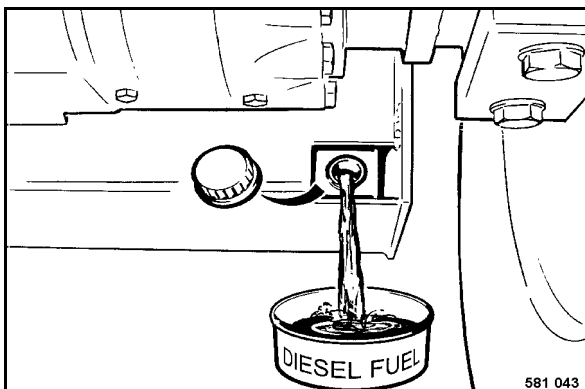
**Brandgevaar!**

Bij het werken aan de brandstofinstallatie geen open vuur, niet roken.

Geen brandstof storten.

Weglopende brandstof opvangen, niet in de bodem laten sijpelen.

Geen brandstofdampen inademen.

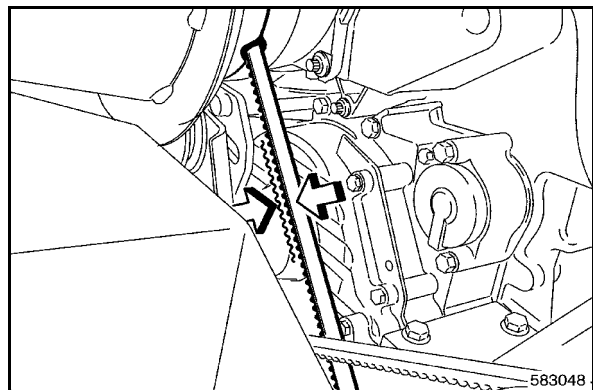


Afb. 151

- Het deksel (Afb. 151) afschroeven en zowat 5 liter brandstof aflaten.
- Het deksel weer vastschroeven.

## 5.23 Spanning van de V-riem controleren, bijstellen

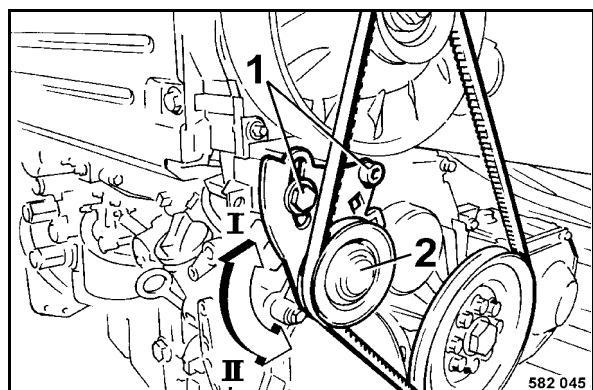
### V-riem controleren



Afb. 152

- Zichtcontrole van de hele omtrek van de V-riem op beschadigingen of scheuren.
- Beschadigde of gescheurde V-riem vervangen.
- Door duimdruk controleren of de V-riem tussen de V-riemschijven niet meer dan 10... 15 mm kan worden ingedrukt (Afb. 152) , evt. V-riem naspannen.

### V-riem naspannen



Afb. 153

- Montageschroef (Afb. 153) iets losdraaien.
- Spanrol (2) in richting „I“ drukken tot de juiste spanning van de V-riem bereikt is.
- Montageschroeven (1) weer vastdraaien.



Na iedere 500 werkuren

## 5.24 Airconditioning\* onderhouden

### Condensator reinigen

**⚠ Gevaar**

Ongevallenrisico!

Niet met een hete waterstraal reinigen. Bij verwarming ontstaat een sterke overdruk, die tot schade aan of tot een explosie van de installatie kan leiden.

Gebruik voor het in- en uitstappen de opstap-treden en handgrepen.

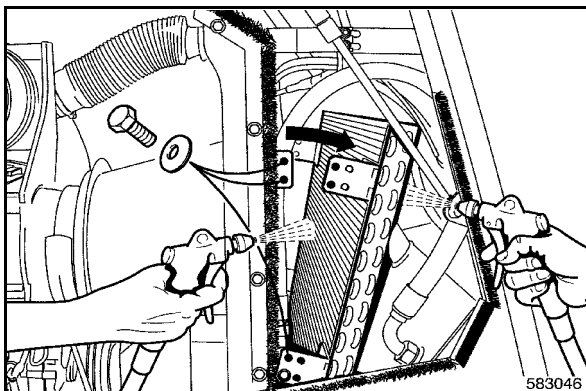
**⚠ Aandacht**

Een verontreinigde condensator leidt tot een sterke vermindering van het vermogen van de airconditioning.

Reinig de condensator bij veel stof meerdere malen per dag.

Schakel het apparaat uit als bij het gebruik van de airconditioning de waarschuwingszoemer weerklinkt en reinig de condensator.

Laat de airconditioning bij sterke schuimvorming controleren door de klantenservice.



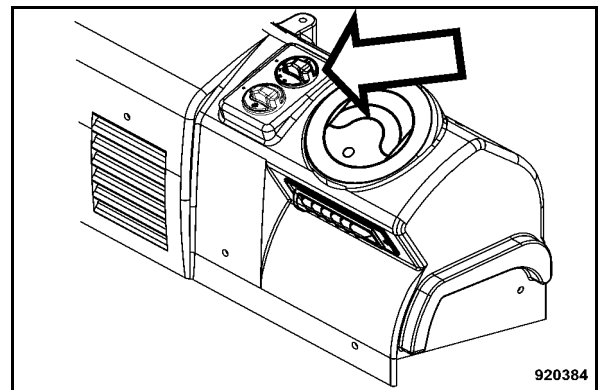
Afb. 154

- Bevestigingsschroeven condensator (Afb. 154) eraf schroeven en de condensator naar voor omklappen.
- Reinig de lamellen van de condensator aan de achterkant met perslucht of koud water.

\* Speciale uitrusting

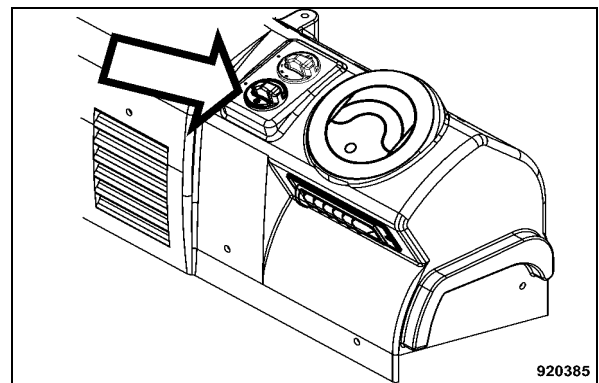
### Koelmiddelstand controleren

- Motor starten.



Afb. 155

- Draaischakelaar cabineventilator (Afb. 155) in stand "1" zetten.



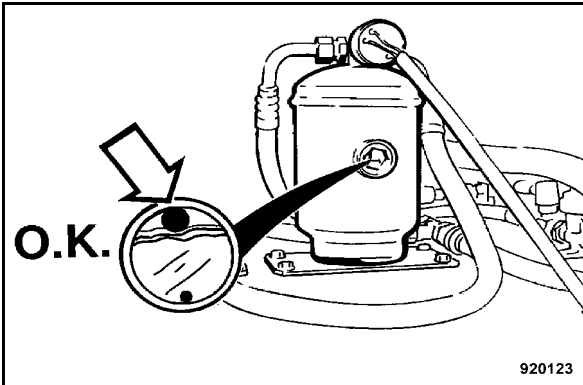
Afb. 156

- Met de draaischakelaar airconditioning (Afb. 156) in het blauwe bereik een koeltemperatuur kiezen.
- Luchtuitleatopeningen openen.
- Controleer of er duidelijk koudere lucht naar buiten komt.

**i Opmerking**

*De ingestelde koeltemperatuur moet lager zijn dan de werkelijke temperatuur van de cabine, opdat de compressor ingeschakelt.*

Na iedere 500 werkuren

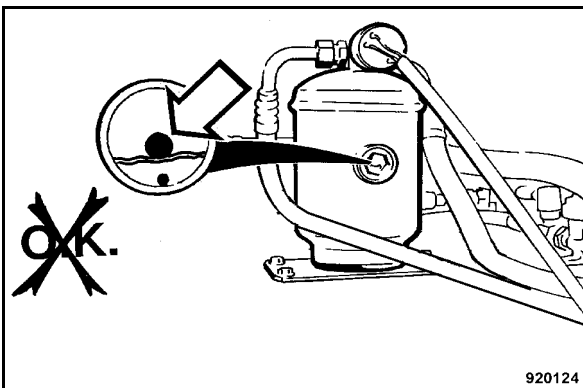


Afb. 157

- Controleer of de witte vlotterkogel (Afb. 157) in het kijkglas van de droger-/verzameleenheid helemaal boven drijft.

**i** **Opmerking**

De koelmiddelstand is in orde.



Afb. 158

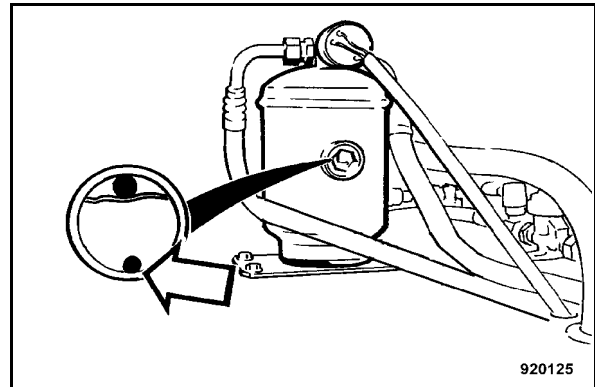
- Breng de klantendienst op de hoogte als de witte vlotterkogel (Afb. 158) in het kijkglas van de droger-/verzameleenheid beneden drijft.

**i** **Opmerking**

De koelmiddelstand is niet in orde.

- Er moet koelmiddel bijgevuld worden, controleer de airconditioning evt. op lekkage.

Controleer de vochtigheidsgraad van het droogmiddel.



Afb. 159

- Controleer de vochtigheidsindicatieparel (Afb. 159) in het kijkglas van de droger-/verzameleenheid.

oranje = Droogmiddel ok.

kleurloos = Vochtigheidsgraad van het droogmiddel te hoog.

- Breng de klantendienst op de hoogte. Vervang de droger-/verzameleenheid, controleer de airconditioning.

**⚠ Aandacht**

Laat de droger-/verzameleenheid elk jaar voor de bedrijfsperiode vervangen door de klantendienst.

Toestand van de droger-/verzameleenheid controleren

**⚠ Aandacht**

Druktanks moeten volgens de druktankverordening herhaaldelijk door een deskundige gecontroleerd worden. Bij herhaaldelijke controles wordt in dit geval de buitenkant, in de regel van de tanks die in gebruik zijn, gecontroleerd. De droger-/verzameleenheid moet bij de inspectie tweemaal per jaar aan een zichtcontrole worden onderworpen. Hierbij moet men met name op corrosie en mechanische beschadiging letten. Als de tank zich niet in een toestand zoals voorgeschreven bevindt, dan moet hij om veiligheidstechnische redenen vervangen worden zodat vanwege het ge-



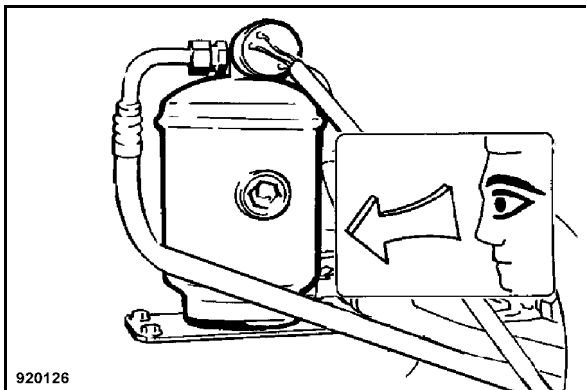
Na iedere 500 werkuren

vaar bij werkzaamheden aan resp. het gebruik van druktanks voor de bescherming van de gebruiker en derden voldoende preventieve maatregelen getroffen zijn.

**▲ Gevaar**

**Verwondingsgevaar!**

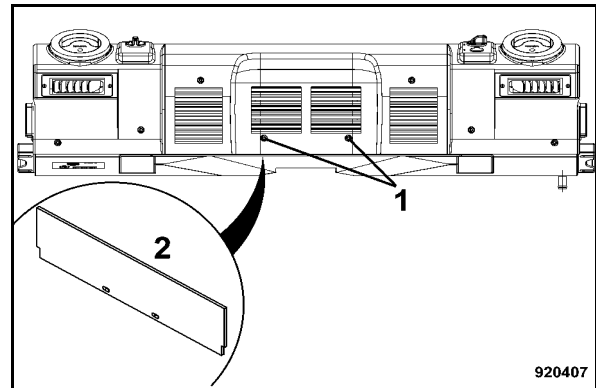
Bij mechanische beschadigingen of roest aan deze droger-/verzameleenheid moet hij vervangen worden om barsten en verdere beschadiging te voorkomen.



Afb. 160

- Controleer de droger-/verzameleenheid (Afb. 160) op mechanische beschadiging of roest.

## 5.25 RetourluchtfILTER verwarming\* reinigen



Afb. 161

- Schroeven (1) (Afb. 161) eraf schroeven.
- Filter (2) naar beneden eruit trekken.
- Filter reinigen, evt. vernieuwen.
- Filter inbouwen en schroeven vastdraaien.

\* Speciale uitrusting



Na iedere 500 werkuren

Na iedere 1000 werkuren

## 5.26 Klepspeling controleren, regelen

### Aandacht

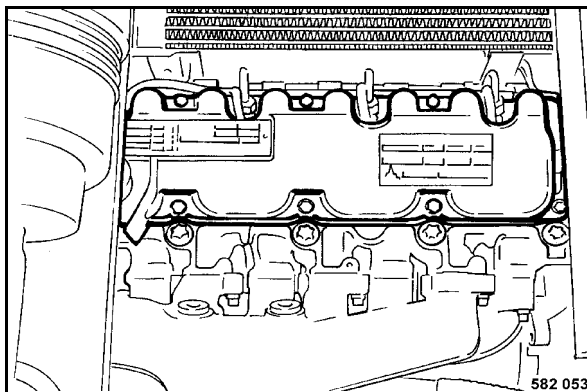
Laat de motor voor de controle van de klepspeling ten minste 30 minuten afkoelen. De motorolietemperatuur moet onder 80 °C liggen.

### Klepspeling

Aanzuigklep = 0.3 mm

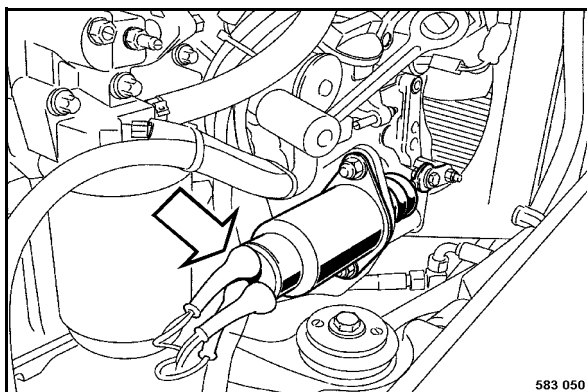
Uitstroomklep = 0.5 mm

- Motorkap helemaal openen en veilig ondersteunen.



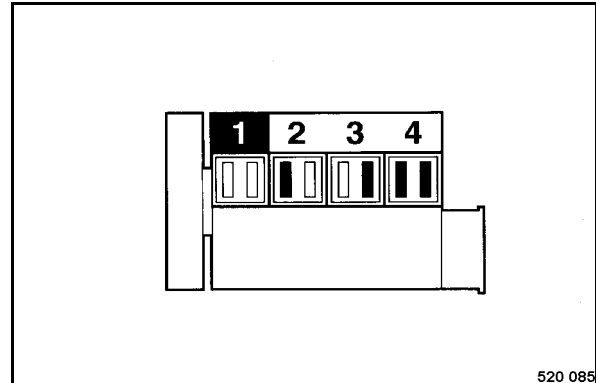
Afb. 162

- Demonteer het kleppendeksel (Afb. 162).



Afb. 163

- Kabel aan de uitschakelmagneet (Afb. 163) demonteren.



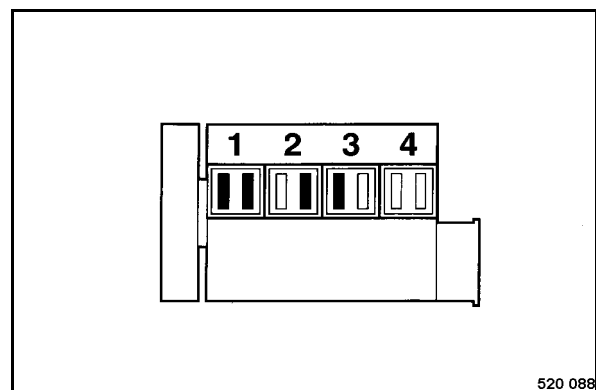
Afb. 164

- Motor met behulp van de starter zo ver draaien, tot beide kleppen zich aan de cilinder 1 (Afb. 164) "oversnijden".

### **i** Opmerking

*Overlappen betekent dat de uitstroomklep nog niet volledig gesloten is en de aanzuigklep open begint te gaan.*

De zwart gekenmerkte kleppen (Afb. 164) kunnen gecontroleerd en ingesteld worden.



Afb. 165

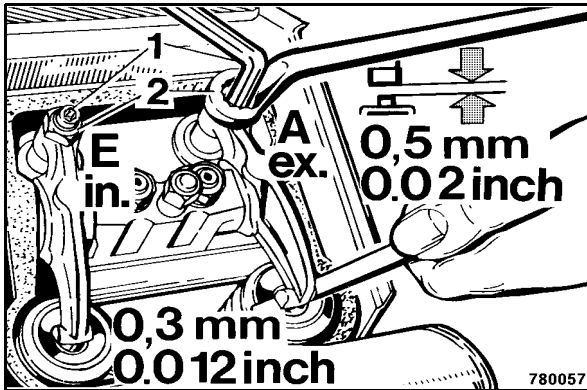
- Motor met behulp van de starter zo ver draaien, tot beide kleppen zich aan de cilinder 4 (Afb. 165) "oversnijden" (360° krukasomdraaiing).

De zwart gekenmerkte kleppen (Afb. 165) kunnen gecontroleerd en ingesteld worden.

- Kleppendeksel met nieuwe dichting monteren.

Na iedere 1000 werkuren

### Klebspeling regelen



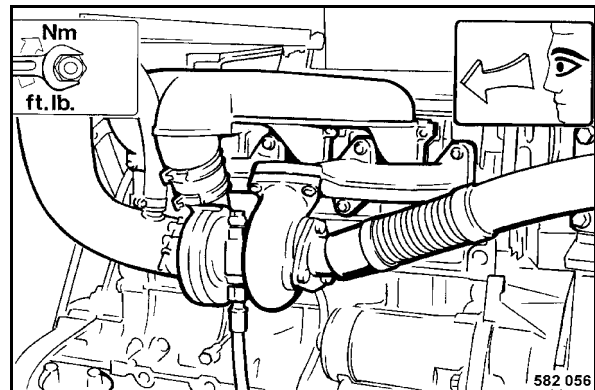
Afb. 166

- Contraoer 2 (Afb. 166) losdraaien en instelschroef (1) zo regelen, dat de voelmaat zich bij aangedraaide contraoer met geringe weerstand erin laat schuiven en eruit laat trekken.

#### **Aandacht**

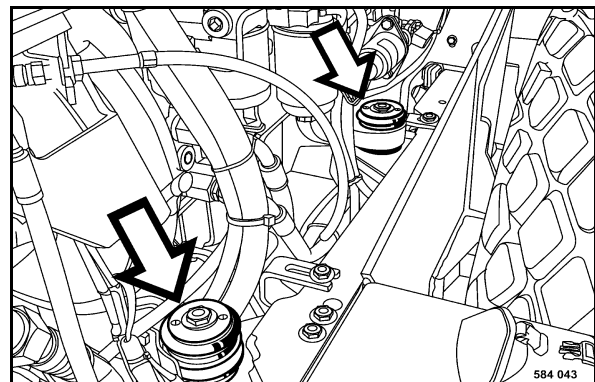
Controleer de motor na kort proefdraaien op dichtheid.

### 5.27 Bevestigingen aan de dieselmotor controleren



Afb. 167

- Aanzuig- en uitlaatpijpbefestiging (Afb. 167) aan de cilinderkoppen controleren op vaste zitting.
- Controleer de moffen en klemmen tussen luchtfilter, uitlaatgas-turbocompressor en laadluchtleding en de smeeroleieleidingen op vaste zitting en dichtheid.
- Bevestiging en dichtheid van de smeeroliebak controleren.



Afb. 168

- Motorhouders (Afb. 168) op toestand en vaste zitting controleren.

Na iedere 1000 werkuren

## 5.28 Trillager olie verversen

### ⚠ Gevaar

Bij het afdalen van hete olie verbrandingsgevaar!

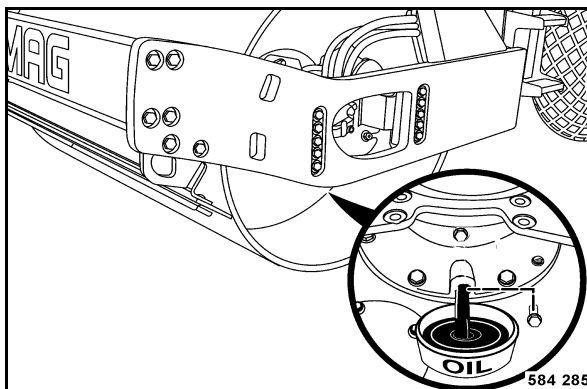
### ⚠ Aandacht

Olie alleen afdalen in bedrijfswarme toestand.

Oliesoort en -hoeveelheid, zie paragrafen "Bedrijfsstoffen" en "Bedrijfsstoffentabel".

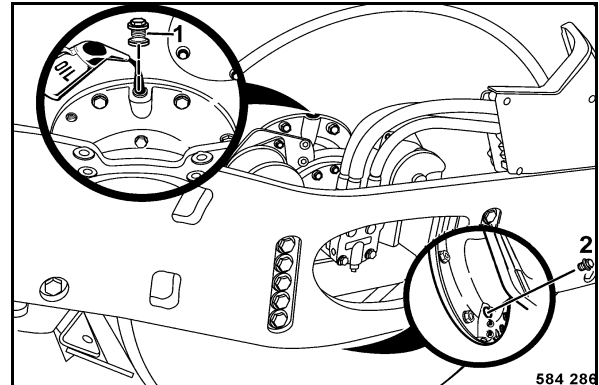
### ♻ Milieu

Uitlopende olie opvangen en milieuvriendelijk verwijderen.



Afb. 169

- Bandage zo bewegen, dat de aflat- en vulstop (Afb. 169) op het diepste punt staat.
- Aflat- en vulstop reinigen en eruit draaien.



Afb. 170

- Na het uitlopen van de olie de bandage zo bewegen, dat de controlestop (2) (Afb. 170) op het diepste punt staat.
- Controlestop eruit draaien.
- Olie in de behuizing gieten, tot hij uittreedt aan de oliecontroleboring.
- Nieuwe dichtring aan oliecontrolestop (2) en aflat- en vulstop (2) aanbrengen en deze weer erin schroeven.

Na iedere 1000 werkuren

## 5.29 Aandrijfas olie verversen

### **⚠ Gevaar**

Bij het aflaten van hete olie verbrandingsgevaar!

### **⚠ Aandacht**

Olie alleen aflaten in bedrijfswarme toestand.

Oliesoort en -hoeveelheid, zie paragrafen "Bedrijfsstoffen" en "Bedrijfsstoffentabel".

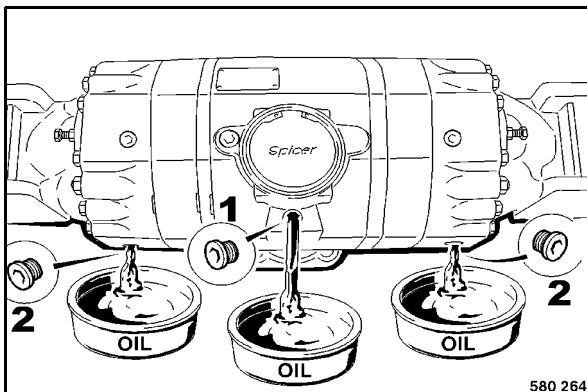
### **♻ Milieu**

Uitlopende olie opvangen en milieuvriendelijk verwijderen.

### **i Opmerking**

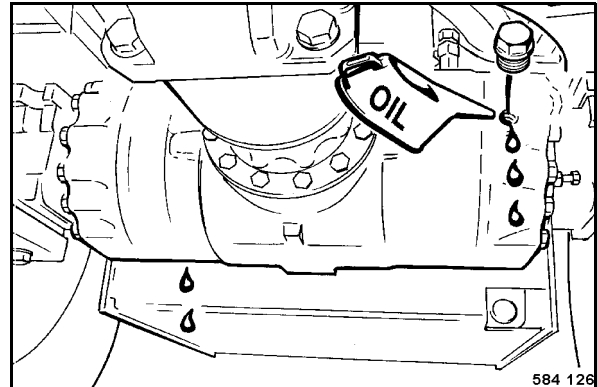
Bij andere asuitvoeringen zijn aflaat- en vulstop iets anders uitgevoerd. Olieverversing consequent uitvoeren.

- Machine neerzetten op horizontale ondergrond.



Afb. 171

- Alle controle- en aflaatstoppen (Afb. 171) reinigen en eruit draaien.
- Olie eruit laten lopen en opvangen.
- Aflaatstop reinigen en weer vastschroeven met een nieuwe dichtring.



Afb. 172

- Zoveel olie door de oliecontroleboringen (Afb. 172) ingieten tot de olie tot aan de onderste rand van de boring staat.

### **i Opmerking**

De tweede controlestop zit achter.

Na het ingieten van de olie wachten tot de olie zich gelijkmatig binnen de as heeft verdeeld.

- Vul- en controlestop weer vastschroeven.

Na iedere 1000 werkuren

## 5.30 Wielnaven olie verversen

### **⚠ Gevaar**

Risico van verbranding bij het afdalen van hete motorolie.

### **⚠ Aandacht**

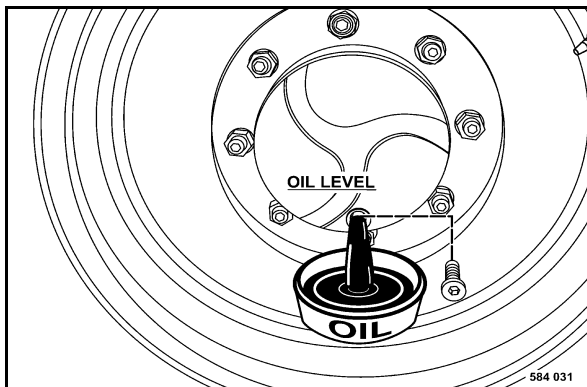
Olie alleen afdalen in bedrijfswarme toestand.

Ververs de olie aan beide kanten van de as.

Oliesoort en -hoeveelheid, zie paragrafen "Bedrijfsstoffen" en "Bedrijfsstoffentabel".

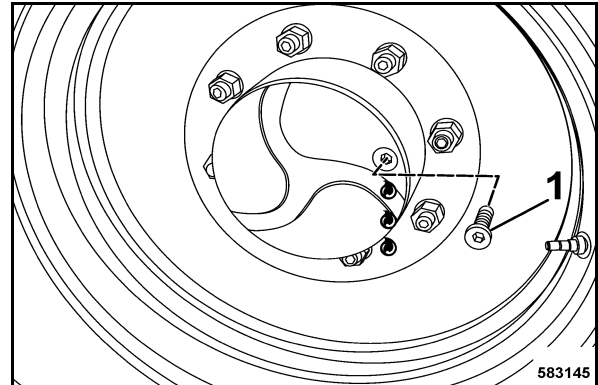
### **♻ Milieu**

Uitlopende olie opvangen en milieuvriendelijk verwijderen.



Afb. 173

- Aandrijf wiel zo bewegen, dat de afsluitstop (Afb. 173) op het diepste punt staat.
- Afsluitstop reinigen en eruitdraaien.
- Olie eruit laten lopen en opvangen.

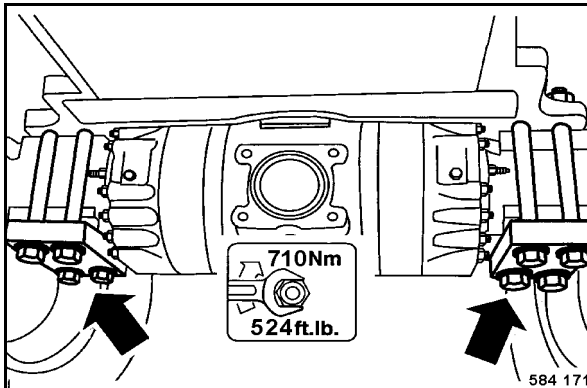


Afb. 174

- Aandrijf wiel zo bewegen, dat de afsluitstop (Afb. 174) op de behuizing horizontaal staat.
- Zo veel olie ingieten, tot de olie tot aan de onderste rand van de boring reikt.
- Afsluitstop weer vastschroeven.
- Olieverversing aan de andere kant herhalen.

Na iedere 1000 werkuren

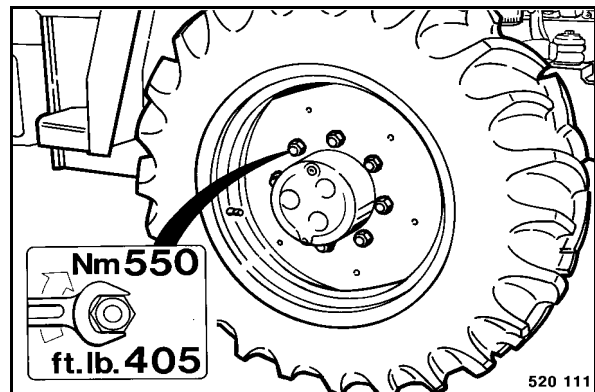
### 5.31 Bevestiging as aan het chassis aandraaien



Afb. 175

- Alle bevestigingsmoeren van de opsluitplaatbouts (Afb. 175) op vaste zitting controleren.

### 5.32 De wielmoeren aanspannen



Afb. 176

- De wielmoeren (Afb. 176) in kruisvorm aantrekken.

**Aanspanmoment: 550 Nm (405 ft-lb) (M22x1,5)**



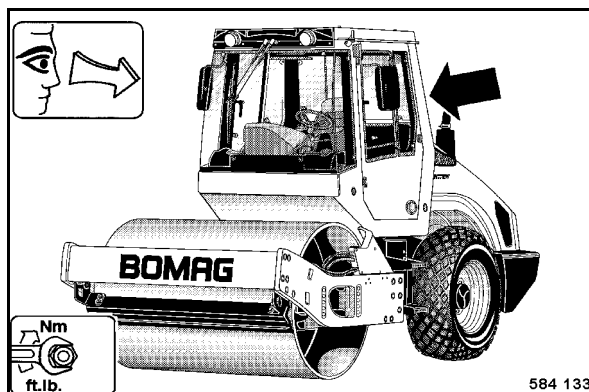
Na iedere 1000 werkuren

### 5.33 ROPS controleren

#### **i** Opmerking

Bij opgebouwde cabine is de ROPS (omrolbeveiliging) geïntegreerd in de cabine.

Neem ook de betreffende paragraaf in de veiligheidsvoorschriften in deze handleiding in acht.



Afb. 177

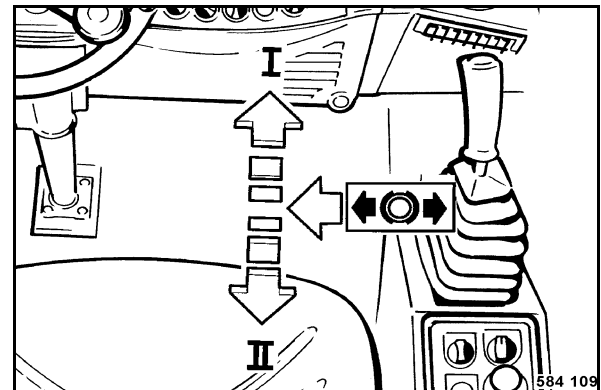
- Cabine, met name de ROPS-structuur (Afb. 177) controleren op scheuren, corrosie, beschadigingen en ontbrekende bevestigingsdelen.

#### **i** Opmerking

Ongewone bewegingen en geluiden (vibraties) tijdens het bedrijf duiden op een beschadiging of losgeraakte bevestigingsdelen.

- Bevestigingsschroeven van de cabine (ROPS) naar de bestuurdersplaats controleren op vaste zitting.
- Rubberen buffer van de ophanging van de bestuurdersplaats controleren op vaste zitting.
- Toestand en bevestiging van de veiligheidsgordels controleren.

### 5.34 Rijkhendelactivering controleren



Afb. 178

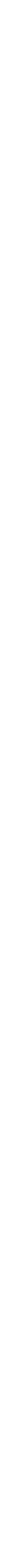
- Rijkhendel (Afb. 178) naar voor, achter en in remstand bewegen. Daarbij controleren op werking, lichte loop, geen speling en beschadiging.
- Bij niet correcte werking oorzaak vaststellen en betreffende onderdelen vernieuwen.

#### **A** Aandacht

**Machine pas na reparatie weer in bedrijf nemen.**



Na iedere 1000 werkuren



Na iedere 2000 werkuren

## 5.35 Hydrauliekolie en ventilatiefilter vervangen

### **i** Opmerking

Zie ook instructies bij de hydraulische installatie in het hoofdstuk "Algemene instructies voor het onderhoud".

### **⚠** Gevaar

**Verbrandingsgevaar!**

**Bij het afdalen van hete hydrauliekolie!**

### **⚠** Aandacht

De hydrauliekolie moet ook na grotere reparaties aan de hydraulische installatie ververs worden.

Olieverversing uitvoeren bij warme hydrauliekolie.

Bij elke hydrauliekolieverversing het filterelement vervangen.

De filtervervanging pas uitvoeren na de hydrauliekolieverversing en het proefdraaien.

Omgeving van de hydrauliekolietank, de vulopening en van het beluchtingsfilter reinigen.

Bij afgelaten hydrauliekolie de motor in geen geval starten.

Voor het reinigen van het systeem geen spoelmiddel gebruiken.

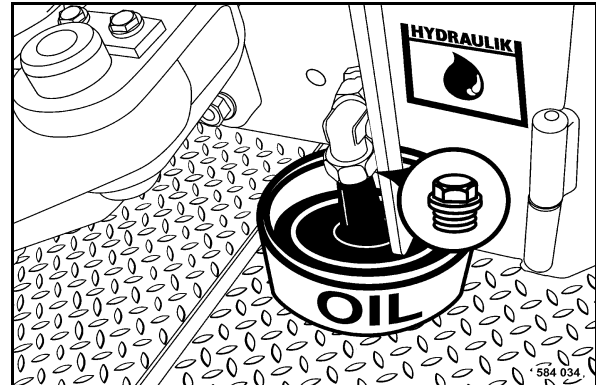
Om te reinigen alleen niet-pluizende poetsdoeken gebruiken.

Oliesoort en -hoeveelheid, zie paragrafen "Bedrijfsstoffen" en "Bedrijfsstoffentabel".

Bij omschakeling van hydrauliekolie op basis van minerale olie op biologisch afbreekbare hydrauliekolie op esterbasis contact opnemen met de smeertechnische dienst van de betreffende olieproducent.

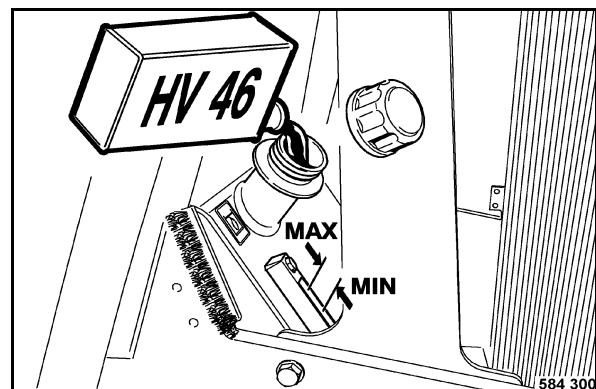
### **♻** Milieu

Uitlopende hydrauliekolie opvangen en milieuvriendelijk verwerken.



Afb. 179

- Afsluitstop (Afb. 179) eraf schroeven en alle hydraulicaolie afdalen.
- Dichtring controleren, evt. vervangen en afsluitschroef weer vastdraaien.



Afb. 180

- Vulafsluiting (Afb. 180) eraf nemen.
- Nieuwe hydrauliekolie erin gieten door de zeef.

### **i** Opmerking

Wij raden om voor het vullen ons vul- en filteragregaat met fijnfilter te gebruiken. Daardoor wordt de hydrauliekolie heel fijn gefilterd, de levensduur van het hydrauliekoliefilter verlengd en het hydraulisch systeem beschermd.

- Oliepeil aan het kijkglas controleren.

**Gewenste waarde:**

ca. 3 cm onder de bovenste rand van het kijkglas

## Na iedere 2000 werkuren

### **i** Opmerking

Het beluchttingsfilter van de hydrauliekolietank zal in de vuldop. Daarom de complete vuldop vernieuwen.

- Tank afsluiten met een nieuw afsluitdeksel.

## 5.36 De hydraulische oliefilter vervangen

### **⚠** Gevaar

**Gevaar voor brandwonden!**

Bij het afschroeven van de filter bestaat gevaar voor brandwonden door de hete olie.

### **⚠** Aandacht

Als de hydraulische olie wordt ververs samen met het vervangen van de filter, dan moet de filter worden vervangen na de olieerversing en de proefloop.

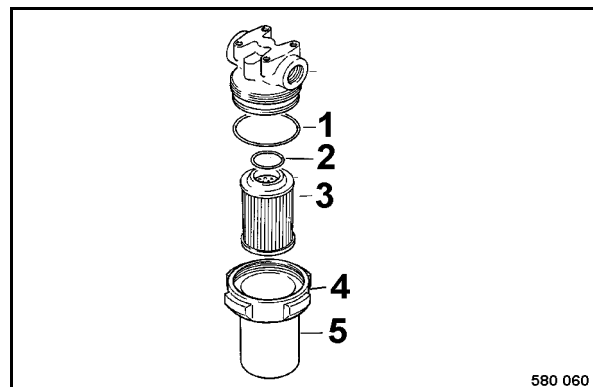
De olie in de filterpot niet opnieuw gebruiken.

### **♻** Milieu

De weglappende olie opvangen, de olie en het filterelement milieuvriendelijk wegdoen.

### **i** Opmerking

De filter moet worden vervangen telkens als de hydraulische olie wordt ververs en na grote herstellingen aan de hydraulische installatie.



Afb. 181

- De dopmoer 4 (Afb. 181) afschroeven en de filterpot (5) met de filter (3) afnemen.
- Het oppervlak van het filterelement zorgvuldig op zichtbare vervuilingen onderzoeken.



Na iedere 2000 werkuren

**⚠ Aandacht**

Zichtbare vervuilingen kunnen een aanwijzing zijn voor het uitvallen van de systeemcomponenten en op een mogelijk falen van de onderdelen wijzen. In dat geval de oorzaak opsporen en ev. defecte elementen vervangen of herstellen. Bij het nalaten ervan kan de volledige hydraulische installatie worden vernietigd.

**Nooit het filterelement reinigen of opnieuw gebruiken.**

- De oude filter (3) uitnemen, en de filterpot reinigen.
- De filterpot met een nieuwe filter monteren, daarbij de toestand van de O-ringen (1) en (2) controleren, ev. vervangen.
- Na de proefloop de dichtheid van de filter controleren.



Na iedere 2000 werkuren





Na iedere 3000 werkuren

---

## 5.37 Injectieklep vernieuwen

---

**i** **Opmerking**

*Deze werkzaamheid mag alleen worden uitgevoerd door geautoriseerd service-personeel.*



Na iedere 3000 werkuren





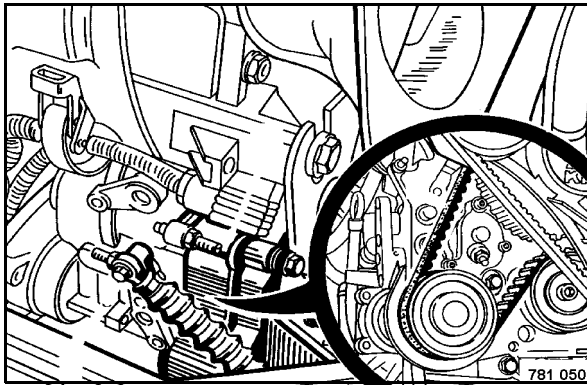
## 5.38 Tandriem vervangen

### **⚠ Aandacht**

Het vervangen van de tandriem alleen door een erkende werkplaats of door de BOMAG klantenservice laten uitvoeren.

Tandriem nooit bijspannen, maar altijd samen met de spanrol vervangen

Tandriem uiterlijk elke 5 jaar vervangen, ook als het aantal bedrijfsuren nog niet bereikt is.



Afb. 182

- Tandriem (Afb. 182) door een erkende werkplaats laten vervangen.



Om de 5000 bedrijfsuren



Indien nodig

## 5.39 Luchtfilter onderhouden

### Aandacht

Start de motor nooit bij uitgebouwde luchtfilter.

Het luchtfilter kan indien nodig maximaal zes keer gereinigd worden. Uiterlijk na een jaar moet het samen met het veiligheidselement worden vernieuwd.

Bij roethoudende neerslag op het luchtfilter is een reiniging niet zinvol.

Gebruik voor het reinigen nooit benzine of hete vloeistoffen.

Na de reiniging moet het luchtfilter met een handlamp op beschadiging worden onderzocht.

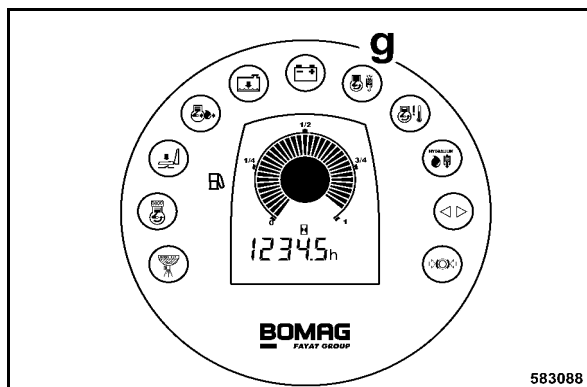
Beschadigd luchtfilter in geen geval verder gebruiken. In geval van twijfel een nieuw luchtfilter inzetten.

Als het luchtfilter beschadigd is, dan moet ook het veiligheidselement vervangen worden.

Het veiligheidselement mag niet gereinigd worden.

### Opmerking

Wij adviseren het luchtfilter principieel te vernieuwen. Een nieuw filterelement kost veel minder dan een eventueel optredende motorschade.

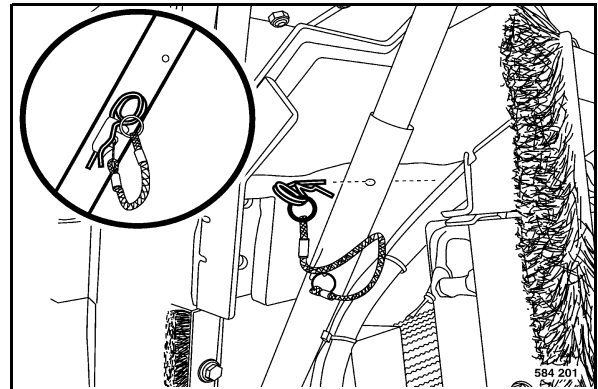


Afb. 183

Het onderhoud van het luchtfilter moet uitgevoerd worden, als de waarschuwingslamp luchtfilter (g) (Afb. 183) bij lopende motor gaat branden, echter ten laatste na een jaar.

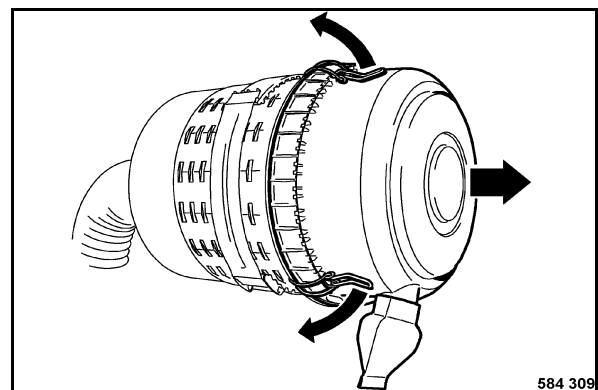
### Opmerking

Na het oplichten van de waarschuwingslamp luchtfilter kan het werk worden voortgezet tot het einde van de dag.



Afb. 184

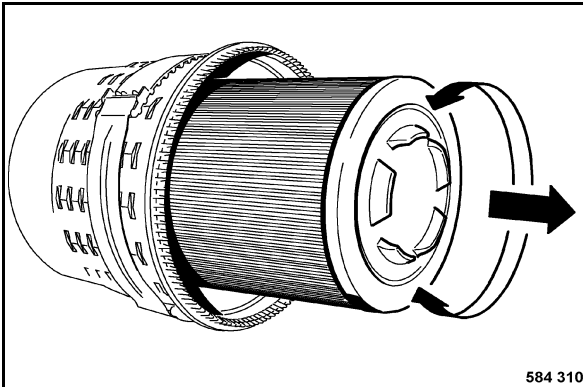
- Motorkap (Afb. 184) volledig openen en borgen.



Afb. 185

- Springhaak aan behuizingsdeksel losmaken (Afb. 185) en deksel eraf nemen.
- Deksel en stofafvoerlepel reinigen.

Indien nodig



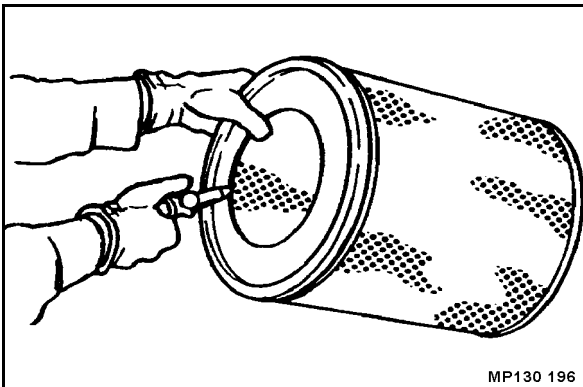
Afb. 186

- Luchtfilter (Afb. 186) met lichte draaibewegingen eruit trekken.

**⚠ Gevaar**

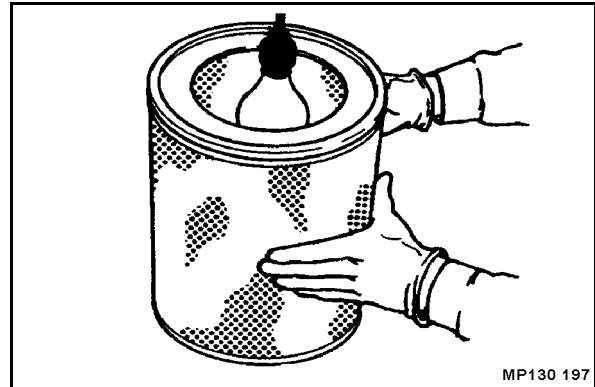
**Verwondingsgevaar!**

Beschermende kleding dragen (veiligheidsbril, handschoenen).



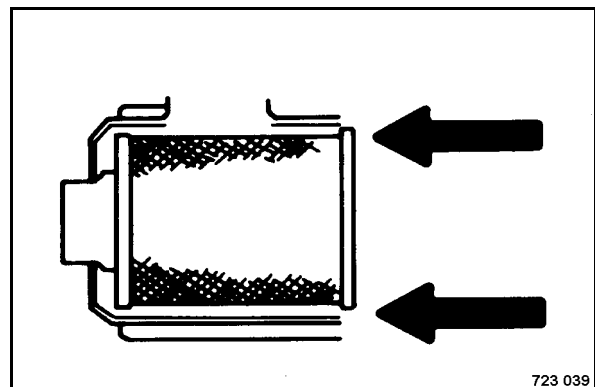
Afb. 187

- Luchtfilter (Afb. 187) met droge perslucht (max. 5 bar (70 psi)) door op en neer bewegen van het pistool zolang van binnen naar buiten uitblazen, tot er geen stofontwikkeling meer optreedt.



Afb. 188

- Luchtfilter met een handlamp onderzoeken op scheuren en gaten in de papierbalg. (Afb. 188).
- Bij beschadigen het luchtfilter en het veiligheidselement vernieuwen.



Afb. 189

- Luchtfilter voorzichtig in de behuizing plaatsen (Afb. 189).

**⚠ Aandacht**

De stofafvoerklap moet verticaal naar beneden staan.

Op juiste arrêtering van de dekselafsluitingen letten.

- Monteer het behuizingsdeksel weer.

Indien nodig

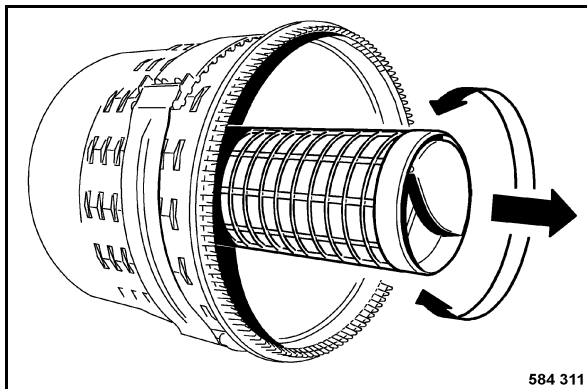
## Veiligheidselement vernieuwen

### Aandacht

Het veiligheidselement mag niet gereinigd en na demontage niet opnieuw gebruikt worden.

Het veiligheidselement moet vervangen worden,

- als het luchtfilter is beschadigd.
- ten laatste na twee jaar.
- wanneer na uitgevoerde reiniging van het luchtfilter de signaallamp luchtfilter weer gaat branden.



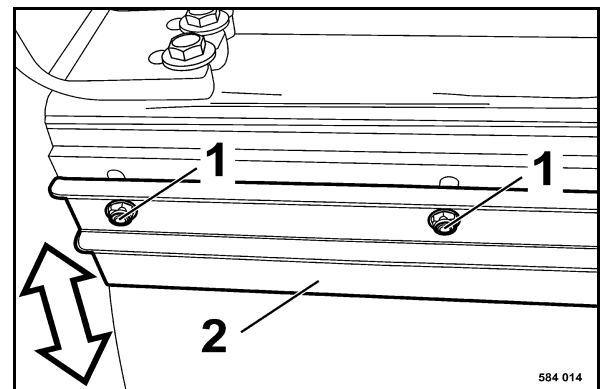
Afb. 190

- Behuizingsdeksel eraf nemen en luchtfilter eraf trekken.
- Veiligheidselement (Afb. 190) met lichte draai-bewegingen eruit trekken.
- Nieuw veiligheidselement erin schuiven.
- Luchtfilter erin zetten en behuizingsdeksel weer monteren.

## 5.40 Afstrijker bijstellen

### Gladde bandage

- Instelling en toestand van de voorste en achterste afstrijker controleren, evt. bijstellen resp. afstrijkerrubber vervangen.



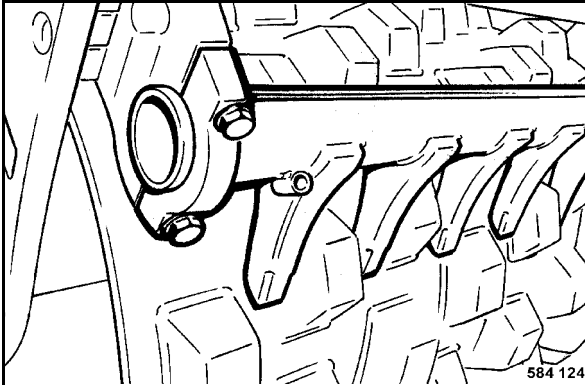
Afb. 191

- Om afstrijker 2 (Afb. 191) bij te stellen de bevestigingsschroeven (1) aan de langgaten losdraaien en de afstrijker in de richting van de bandage schuiven tot hij ertegenaan ligt.
- Bevestigingsschroeven weer aandraaien.

### Stampvoetbandage

- Instelling en toestand van de voorste en achterste afstrijker controleren, evt. bijstellen resp. afstrijkerrubber vervangen.

## Indien nodig



Afb. 192

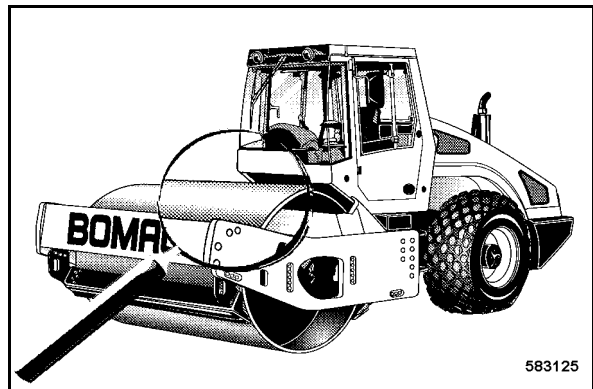
- Instelling en toestand van de afstrijker (Afb. 192) controleren, evt. bijstellen resp. tanden vervangen.
- Om de afstrijker bij te stellen de klemschroeven losdraaien en de afstrijker tot op ongeveer 25 mm naar de bandage schuiven.
- Klemschroeven weer vastdraaien.

## 5.41 Machine reinigen

### Aandacht

Bij het schoonmaken met de hogedrukreiniger geen directe straal op elektrische onderdelen en isolatiemateriaal richten resp. deze van tevoren afdekken.

Motor vóór het reinigen laten afkoelen.



Afb. 193

- De machine (Afb. 193) minstens eenmaal per week grondig reinigen.

Bij inzet op erg vette grond, bij cement en traskalkmortel of gelijkaardige werkzaamheden moet de machine dagelijks grondig worden gereinigd.

Met name letten op de foutloze werking van de afstrijkers en of er zich geen materiaal verzamelt tussen de wals en het frame.

Indien nodig

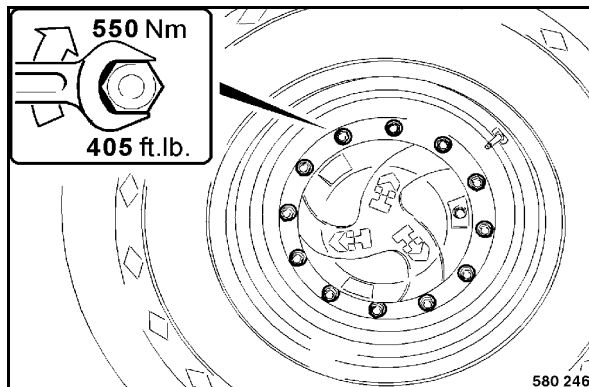
## 5.42 Banden vervangen

### ⚠ Gevaar

**Ongevallenrisico!**

Neem bij het optillen van lasten alle veiligheidsmaatregelen in acht.

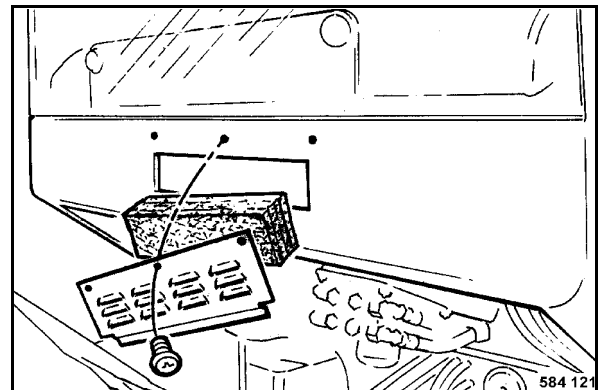
- Autokrik (min. 5 t draagkracht) aanzetten aan het achterframe en de machine zo ver optillen, tot het wiel vrij is.
- Draai de wielmoeren los en neem het wiel eraf.



Afb. 194

- Nieuw wiel (Afb. 194) erop zetten en de wielmoeren kruisgewijs aandraaien met 550 Nm (405 ft. lb.).
- Luchtdruk controleren, zie Technische gegevens.

## 5.43 Ventilatieluchtfilter cabine vervangen

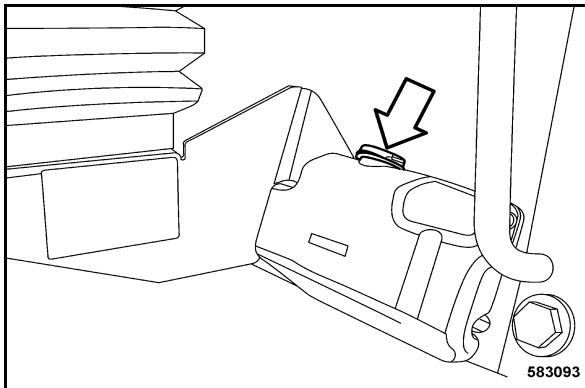


Afb. 195

- Bevestigingsschroeven van het beluchtingsrooster (Afb. 195) eruit draaien en het filter eraf nemen.
- Nieuw filter erin zetten en het beluchtingsrooster weer monteren.

Indien nodig

### 5.44 Voorraadreservoir van de ruitenwasinstallatie\* vullen



Afb. 196

- Vloeistofstand in het voorraadreservoir (Afb. 196) controleren, evt. vloeistof bijvullen.
- Bij winterbedrijf een adequate hoeveelheid antivriesmiddel erbij doen; zie hiervoor de opgaven van de producent van het antivriesmiddel.

\* Speciale uitrusting

### 5.45 Aandraaimomenten

Boutmaat	Aanspanmoment in Nm*		
	8.8	10.9	12.9
M4	3	5	5
M5	6	9	10
M6	10	15	18
M8	25	35	45
M10	50	75	83
M12	88	123	147
M14	137	196	235
M16	211	300	358
M18	290	412	490
M20	412	578	696
M22	560	785	942
M24	711	1000	1200
M27	1050	1480	1774
M30	1420	2010	2400

Afb. 197

\* Sterkteklassen voor schroeven met onbewerkt, ongesmeerd oppervlak. De aanduiding van de schroefkwaliteit is zichtbaar op de schroefkoppen.

8.8 = 8G

10.9 = 10K

12.9 = 12K

- As - Frame

M 24x2 = 800 Nm

- Wielmoeren

M 22x1,5 = 550 Nm

De waarden resulteren in een benuttingsfactor van 90% van de strekgrens van de schroef, bij een wrijvingscoëfficiënt  $\mu$  tot. = 0,14. Bij gebruik van smeermiddel  $MOS_2$  zijn de aangegeven aandraaimomenten niet geldig.

#### **i** Opmerking

Zelfborgende moeren moeten na demontage altijd vervangen worden.





**Indien nodig**

## 5.46 De motor bewaren

Als de motor voor langere tijd moet stilstaan (b.v. overwintering), dan raden wij aan de motor op volgende manier te bewaren om roestvorming te voorkomen:

- De motor en het koelsysteem reinigen: met koudreiniger en waterstraal of, beter nog, dampstraal.
- De motor warm rijden en dan afzetten.
- De nog warme motorolie afdelen en anticorrosie-motorolie bijvullen.
- De koelvloeistof afdelen en opnieuw met een nieuw beschermingsmiddel voor het systeem vullen.
- De brandstof uit het reservoir afdelen, deze met 10% anticorrosie-olie goed mengen en opnieuw vullen.
- De motor 10 minuten laten draaien, zodat de leidingen, de filter, de pomp en de injecteurs met het bewaringsmengsel zijn gevuld en de nieuwe motorolie zich over alle delen heeft verdeeld.
- Nu de motor meermaals met de hand door-draaien (zonder te starten) om een goede verdeling in de verbrandingsruimte te bekomen.
- De V-riemen afnemen en de groeven van de V-riemenschijf met anticorrosie-olie besproeien. Vooraleer u de machine opnieuw in gebruik neemt, de anticorrosie-olie verwijderen.
- De aanzuigopening aan de luchtfilter alsook de uitlaatopening goed afsluiten.

**i Opmerking**

*Deze bewaringsmaatregelen gelden volgens de weersomstandigheden voor een duur van ca. 6 tot 12 maanden.*

*Vooraleer de machine opnieuw in gebruik te nemen, moet de bewaringsolie worden afgelaten en door motorolie worden vervangen, cf. hoofdstuk Smeerstoffen, van de API-(MIL)- klasse.*

**Als anticorrosie-oliën gelden oliën, die overeenkomen met de specificatie MIL-L-21260 B of TL 9150-037/2 resp. Nato Code C 640/642.**

**De machine met bewaarde motor zeker kenmerken.**



**Indien nodig**





## 6 Stringstapel

## Storingstabel

### 6.1 Algemene opmerkingen

Onderstaande werkzaamheden mogen uitsluitend worden verricht door personeel met een goede vakopleiding of door onze Technische dienst.

**Respecteer nauwgezet de veiligheidsinstructies uit hoofdstuk 2 van deze handleiding.**

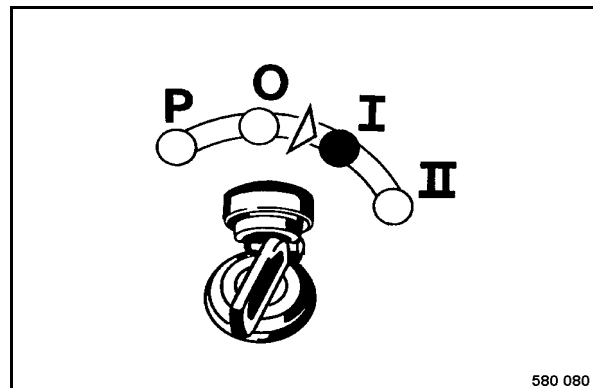
Defecten zijn vaak te wijten aan het feit dat de machine niet juist werd bediend of onderhouden. Lees daarom bij elk defect nogmaals goed door wat over een juiste bediening en een juist onderhoud staat geschreven. Kunt u de oorzaak van een defect niet vinden of een defect aan de hand van de storingstabel niet zelf verhelpen, wendt u dan tot een van onze dealers.

#### **▲ Gevaar**

**Gevaar voor verwondingen!**

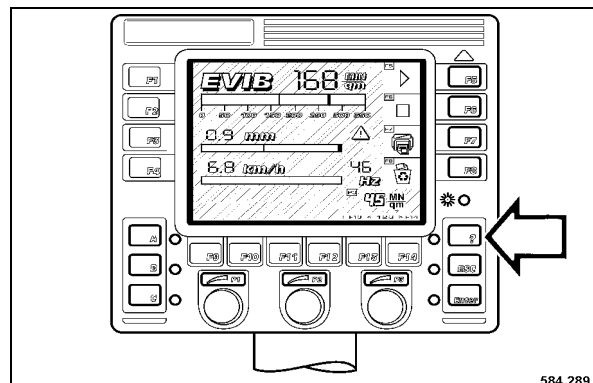
**Niet aan draaiende delen van de motor komen.**

### 6.2 Fouten uitlezen BVC/BTM05



Afb. 198

- Ontstekingsstartschakelaar in stand „I“ schakelen (Afb. 198).



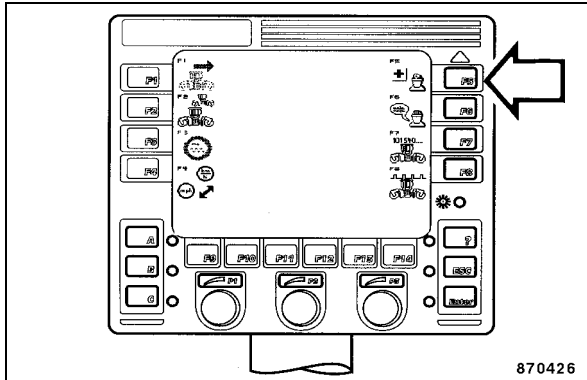
Afb. 199

- Toets met „?“ (Menu) activeren (Afb. 199).

#### **i Opmerking**

*De beeldschermpagina Menu verschijnt.*

## Stringstabel

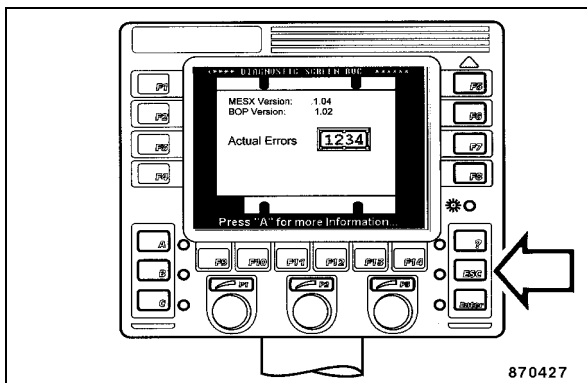


Afb. 200

- Toets "F5" (diagnose) indrukken (Afb. 200).

### **i** Opmerking

De beeldschermpagina met actuele foutcodes verschijnt.



Afb. 201

- Bij actuele fouten wordt een bijhorende foutcode getoond in het veld "Actual Errors".
- Met toets "ESC" (Afb. 201) de beeldschermpagina met de actuele foutcodes verlaten.



## Storingstabel

### 6.3 Defecten aan de motor

Probleem	Mogelijke oorzaak	Remedie
De motor slaat niet aan	<p>De starter is defect of de tandkrans draait niet mee</p> <p>Het brandstofreservoir is leeg</p> <p>De startgrenstemperatuur wordt niet bereikt</p> <p>De brandstoffilter is verstopt, tijdens de winter door paraffine-afscheiding</p> <p>De brandstofleidingen lekken</p> <p>De batterij is niet geladen of niet aangesloten</p> <p>Injectieventiel of injectiepomp is defect</p>	<p>Laten controleren door een vakman</p> <p>Het reservoir vullen en ontlichten</p> <p>Winterbrandstof en motorolie gebruiken volgens de omgevingstemperatuur.</p> <p>De filter vervangen, winterbrandstof gebruiken</p> <p>Alle leidingsaansluitingen op lekken controleren en de schroefverbindingen vastdraaien</p> <p>De aansluitklemmen aan de batterij vastzetten, de leidingsaansluitingen controleren</p> <p>Laten controleren door een vakman</p>
De motor slaat slecht aan of werkt onregelmatig met een slecht vermogen	<p>Batterijvermogen is te laag, de bornen zijn los en geoxydeerd, zodat de starter slechts langzaam draait</p> <p>Vooraf tijdens de winter: te dikvloeibare olie gebruikt</p> <p>Brandstoftoevoer is te laag, verstoppingen in het brandstofsysteem door paraffine-afscheiding in de winter</p> <p>De voorgeschreven ventielspeling klopt niet</p> <p>Het injectieventiel is defect</p> <p>De injectieleidingen lekken</p> <p>De turbolader is defect</p> <p>De drogeluchtfILTERpatronen zijn vuil</p> <p>Teveel speling in de gaskabel</p>	<p>De batterij laten controleren, de bornen reinigen, vastzetten en met zuurvrij vet insmeren</p> <p>Motorolie gebruiken die overeenkomt met de buitentemperatuur</p> <p>De brandstoffilter vervangen. De leidingsaansluitingen op lekken controleren en de schroefverbindingen vastzetten. Bij lage temperaturen winterbrandstof gebruiken</p> <p>De ventielspeling regelen</p> <p>Laten controleren door een vakman</p> <p>De leidingen op lekken controleren</p> <p>Laten controleren door een vakman</p> <p>Reinigen, ev. vervangen</p> <p>De gaskabel regelen, ev. vervangen</p>



**Storingstabel**

<b>Probleem</b>	<b>Mogelijke oorzaak</b>	<b>Remedie</b>
De uitlaat rookt sterk	<p>Het motoroliepeil is te hoog</p> <p>De drogeluchtfilter is vuil</p> <p>De uitlaatgasturbolader is defect</p> <p>Slechte verdichting door vastgebrande of gebroken verdichtingsringen of een slechte ventielspeling</p> <p>De voorgeschreven ventielspeling klopt niet</p>	<p>De olie tot aan de bovenste makering op de peilstok aflaten</p> <p>Reinigen, ev. vervangen</p> <p>Laten controleren door een vakman</p> <p>De verdichtingsringen en zuigers laten controleren door een vakman, de ventielspeling juist regelen</p> <p>De ventielspeling regelen</p>
De motor wordt te heet, de motor onmiddellijk afzetten!	<p>De koelribben van de koelers zijn sterk vervuild (waarschuwinglamp "motorolietemperatuur" gaat aan)</p> <p>Het injectieventiel is defect</p> <p>Het motoroliepeil is te laag</p> <p>De injectiepomp is niet juist geregeld</p> <p>Te weinig koellucht in de ventilator</p> <p>De V-riemen zijn los of gescheurd</p>	<p>De koelribben reinigen</p> <p>Laten controleren door een vakman</p> <p>De motorolie tot aan de bovenste markering van de peilstok bijvullen</p> <p>Juist laten regelen door een vakman</p> <p>De luchttoevoer vrij maken</p> <p>De V-riemen aanspannen resp. vervangen</p>
De motor heeft vermogensverlies	<p>Het motoroliepeil is te hoog</p> <p>De drogeluchtfilter is vuil</p> <p>De uitlaatgasturbolader is defect</p> <p>De luchtleidingen lekken</p> <p>De ventielspeling klopt niet</p> <p>Het injectieventiel is defect</p>	<p>De motorolie tot aan de bovenste markering van het peilstok aflaten</p> <p>Reinigen, ev. vervangen</p> <p>Laten controleren door een vakman</p> <p>De bevestigingen en de verbindingen controleren</p> <p>De ventielspeling regelen</p> <p>Laten controleren door een vakman</p>
De motor heeft te weinig oliedruk	<p>Het motoroliepeil is te laag (de controlelamp "motoroliedruk" gaat aan, de claxon gaat af)</p> <p>Lekken in het smeersysteem</p>	<p>Olie bijvullen</p> <p>De motor onmiddellijk uitzetten, de schroefverbindingen aan de olieleidingen, de smeroliefilter en de oliekoeler op lekken controleren, ev. de schroefverbindingen vastzetten</p>



## Storingstabel

Probleem	Mogelijke oorzaak	Remedie
De controlelamp van de lading gaat aan tijdens het werken, de claxon gaat af	<p>Het toerental van de generator is te laag</p> <p>De generator laadt de batterij niet op, omdat de generator of de regelaar defect is</p>	<p>De V-riemenspanning controleren, ev. de V-riemen vernieuwen</p> <p>Laten controleren door een vakman</p>





## 7 Cabinemontage voor eerste gebruikname

## Cabinemontage voor eerste ingebruikname

### Algemene veiligheidsvoorwaarden voor de montage

De montage van de bestuurderscabine op uw BOMAG machine moet volgens de geldende voorschriften ter preventie van ongevallen of de nationale voorschriften worden uitgevoerd. Niettemin kunnen bij de montage gevaren voor personen en materiële waarden uitgaan, als:

- hijswerktuigen met een te lage draagkracht gebruikt worden
- beschadigde of versleten aanslagmiddelen gebruikt worden
- niet-gekwalificeerd personeel met de montage belast wordt
- de veiligheidsinstructies niet in acht worden genomen

Daarom moet elke persoon die wordt belast met de montage van de cabine, de veiligheidsinstructies lezen en navolgen. Eventueel moet dit tegenover de exploitant van de machine gebruikt per handtekening bevestigd worden.

Bovendien gelden vanzelfsprekend:

- daarop betrekking hebbende ongevallenpreventie-voorschriften
- algemeen erkende veiligheidstechnische regels en het verkeersreglement
- de voor elk land (elke staat) geldende veiligheidsvoorschriften. Het is de plicht van de gebruiker om deze te kennen en ook na te leven. Dit geldt ook voor plaatselijke voorschriften en voorschriften voor verschillende soorten hanteringswerkzaamheden. Als de aanbevelingen in deze handleiding afwijken van die in uw land, dan moeten de bij u geldige veiligheidsvoorschriften nageleefd worden.

### Ombouwingen en veranderingen aan de cabine/machine

Eigenmachtige veranderingen aan de cabine zijn om veiligheidsredenen niet toegestaan.

Originele onderdelen en toebehoren zijn speciaal voor de machine geconcipeerd. Wij wijzen er uitdrukkelijk op dat niet door ons geleverde onderdelen en speciale uitrustingen ook niet door ons zijn vrijgegeven. De inbouw en/of het gebruik van zulke producten kan ook de actieve en/of passieve rijveiligheid beïnvloeden.

Voor schade die ontstaat door het gebruik van niet-originele onderdelen of speciale uitrustingen, is elke aansprakelijkheid van de fabrikant uitgesloten.

### Veiligheidsinstructies in de montagehandleiding

#### Gevaar

Zo gekenmerkte plaatsen wijzen op mogelijke gevaren voor personen.

#### Aandacht

Zo gekenmerkte plaatsen wijzen op mogelijke gevaren voor de machine of voor onderdelen van de machine.

#### Opmerking

Zo gekenmerkte plaatsen geven technische informatie en tips voor de optimale montage.

#### Milieu

Zo gekenmerkte paragrafen wijzen op handelingen voor de veilige en milieuvriendelijke verwerking van bedrijfs- en hulpstoffen en van vervangingsonderdelen.

Absoluut de nationale voorschriften ter bescherming van het milieu in acht nemen.

### Informatie- en veiligheidsstickers/borden aan de cabine

Stickertjes/borden volledig (zie catalogus van vervangingsonderdelen) en leesbaar houden en absoluut in acht nemen.

Beschadigde stickertjes/borden vervangen.

### Werkzaamheden aan verwarmingsleidingen

Voor elke werkzaamheid aan verwarmingsleidingen deze eerst drukloos maken en laten afkoelen - verbrandingsgevaar!

Na werkzaamheden aan het verwarmingssysteem van de machine de dichtheid van alle aansluitingen en schroefverbindingen controleren.

## Cabinemontage voor eerste ingebruikname

### Werkzaamheden aan elektrische installatiedelen

Vóór werkzaamheden aan elektrische installatiedelen de accu isoleren en afdekken met isolerend materiaal.

Geen zekering met een hogere ampèregetal inzetten of zekering met draad repareren. Brandgevaar.

### 7.1 Voorbereidende werkzaamheden

#### **▲ Gevaar**

#### Ongevallenrisico!

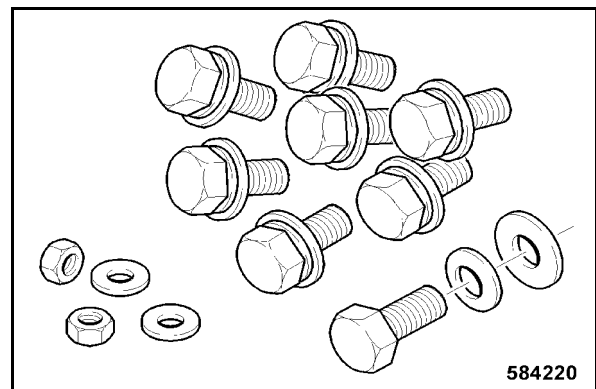
Bij het transport van de machine wordt de bestuurdersstoel met kabelbinders naar beneden vastgesjord om de zitcontactschakelaar te activeren. Vóór het bedrijf van de machine absoluut de kabelbinders verwijderen om een goede werking van de zitcontactschakelaar te garanderen.

De 4 hijsogen op het dak controleren op stevige bevestiging.

De cabine aanslaan aan alle vier de hijsogen.

Aanslagmiddelen (kettingen of kabels) met voldoende draagkracht gebruiken. De minimale draagkracht van de kraan moet 1000 kg bedragen.

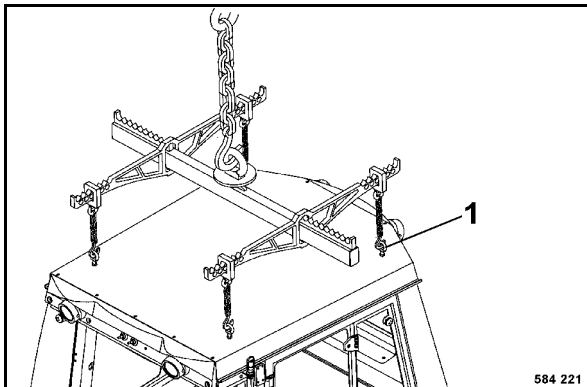
Niet onder zwevende lasten komen of staan.



Afb. 202

- Controleren of alle bevestigingsschroeven, schijven, afstandsschijven en moeren voor de cabinebevestiging voorhanden zijn (Afb. 202).
- Controleren of de achterbak, de voetmat, de treeplank en de bevestigingsset voorhanden zijn.

## Cabinemontage voor eerste ingebruikname



Afb. 203

- Aanslagmiddelen bevestigen aan de vier hijsogen 1 (Afb. 203).
- Eventuele bevestigingen losmaken met het transportpalet.
- Cabine met de kraan langzaam optillen.

### **⚠ Gevaar**

**Ongevallenrisico!**

**Niet onder zwevende lasten komen of staan.**

## 7.2 Cabinemontage

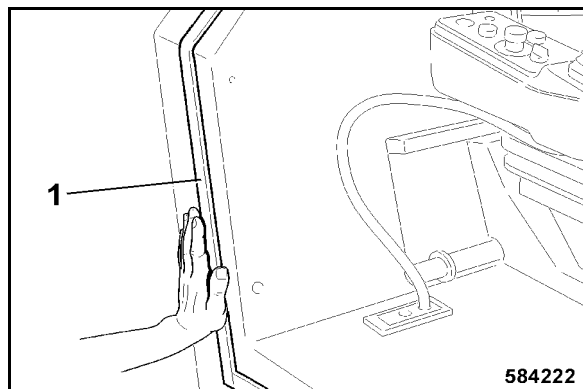
### **⚠ Gevaar**

**Ongevallenrisico!**

**Aanslagmiddelen (kettingen of kabels) met voldoende draagkracht gebruiken. De minimale draagkracht van de kraan moet 1000 kg bedragen.**

**Niet onder zwevende lasten komen of staan.**

- Bestuurdersplaats reinigen van vuil, olie en vocht.



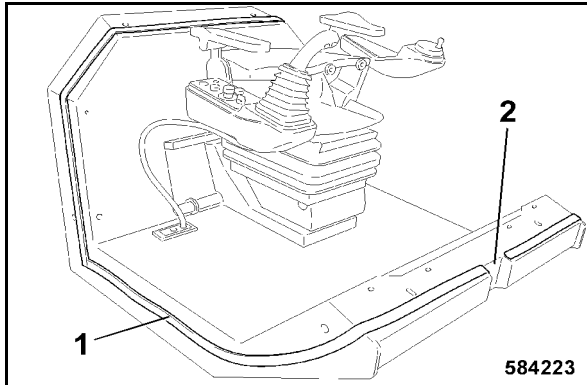
Afb. 204

- Meegeleverde dichtingsband 1 (Afb. 204) op de rand van de bestuurdersplaats klevan.

### **⚠ Aandacht**

**De dichtingsband alleen onmiddellijk vóór het erop zetten van de cabine op de bestuurdersplaats afrollen en erop klevan. De dichtingsband zwelt enkele minuten na het afrollen op. Een cabinemontage is dan niet meer mogelijk!**

## Cabinemontage voor eerste ingebruikname

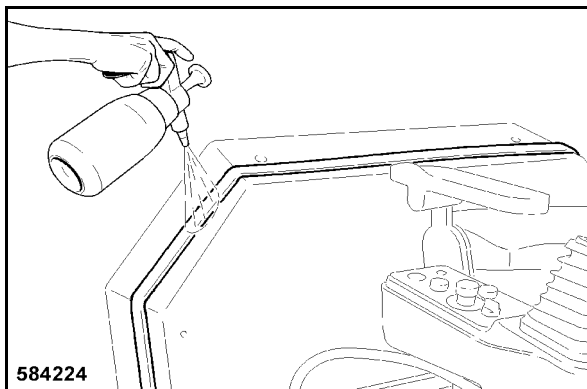


Afb. 205

- Dichtingsband 1 (Afb. 205) in het rond op de bestuurdersplaats kleven.
- Over de voorste uitsparing van de bestuurdersplaats (2) geen dichtingsband kleven, aangezien deze de luchtinlaat voor de cabineventilatie is.

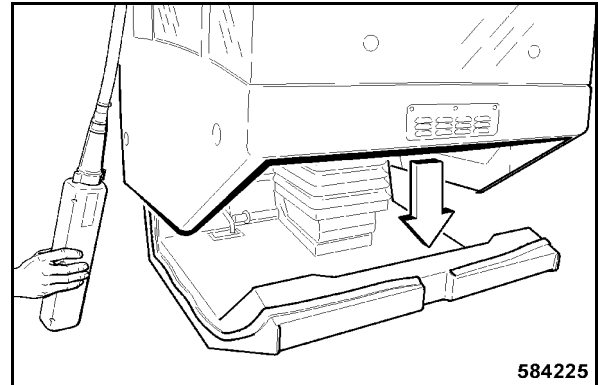
### **i** Opmerking

Montage van de cabine onmiddellijk na het opkleven van de dichtingsband uitvoeren, aangezien de dichtingsband opzwellt.



Afb. 206

- Dichtingsband met zeeploog insproeien (Afb. 206), opdat de cabine bij de montage beter op de bestuurdersplaats glijdt.

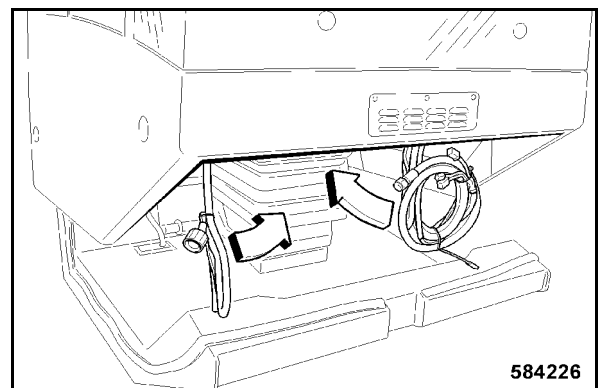


Afb. 207

- Cabine verticaal en langzaam op de bestuurdersplaats zetten (Afb. 207).

### **⚠** Aandacht

De cabine moet in elk geval verticaal op de bestuurdersplaats worden neergelaten.



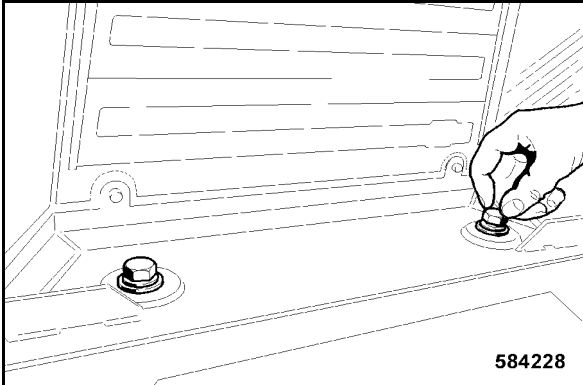
Afb. 208

### **⚠** Aandacht

Erop letten dat de slangen en elektrische kabels niet geklemd raken (Afb. 208).

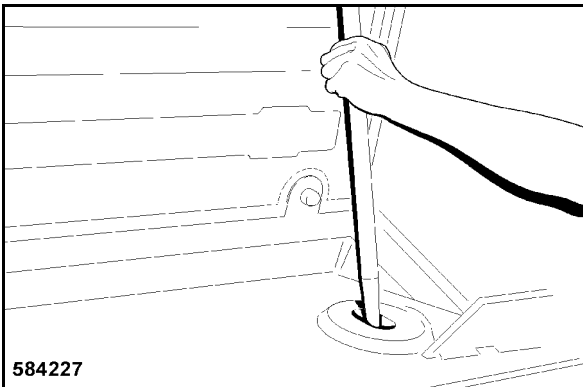
- Kabels en slangleidingen uit het cabineframe door de bestuurdersplaats naar buiten leiden.

## Cabinemontage voor eerste ingebruikname



Afb. 209

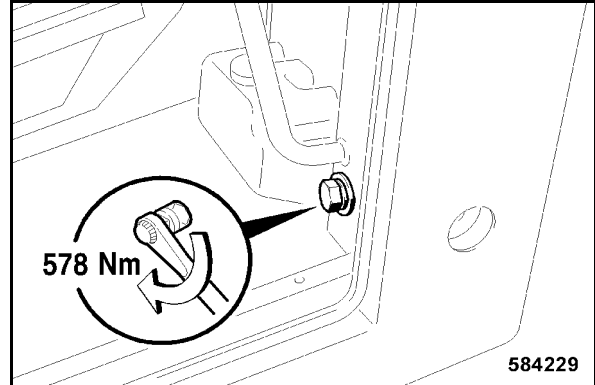
- Beide bevestigingsschroeven (Afb. 209) in het achterste deel van de cabine handvast erin draaien.



Afb. 210

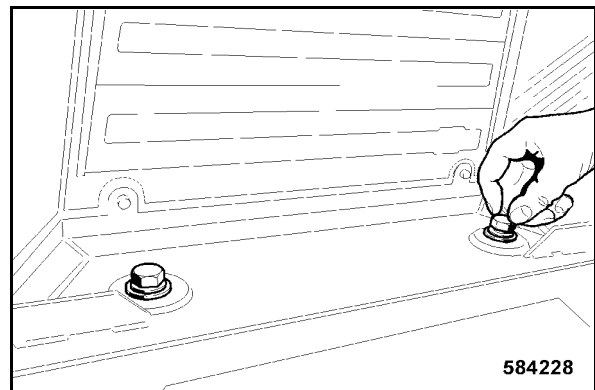
### **i** Opmerking

Indien de boringen niet overeenstemmen, dan kan de cabine met behulp van een monteerijzer in positie gebracht worden (Afb. 210).



Afb. 211

- Onderste bevestigingsschroef aan de instapkant (Afb. 211) vastdraaien met 578 Nm.



Afb. 212

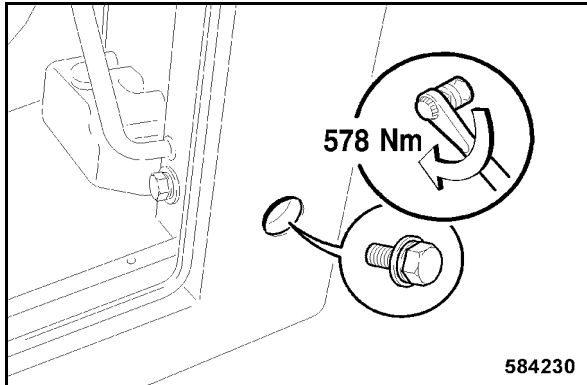
- Beide bevestigingsschroeven (Afb. 212) in het achterste deel van de cabine weer losdraaien.

### **i** Opmerking

De cabine glijdt nu in de uiteindelijke montagepositie.

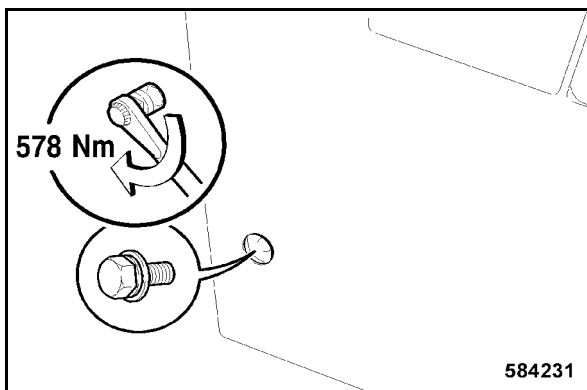
- Beide bevestigingsschroeven (Afb. 212) in het achterste deel van de cabine aandraaien met 578 Nm.

## Cabinemontage voor eerste ingebruikname



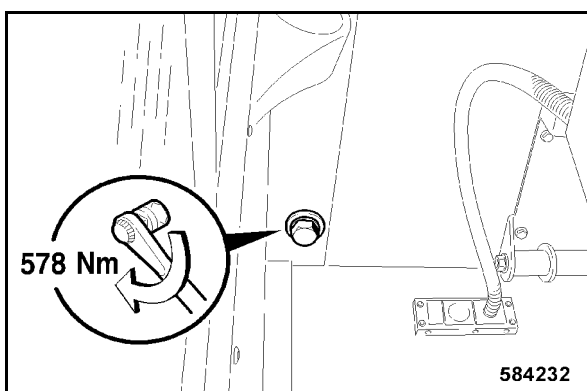
Afb. 213

- Achterste, zijdelingse bevestigingsschroef links vastdraaien met 578 Nm (Afb. 213).



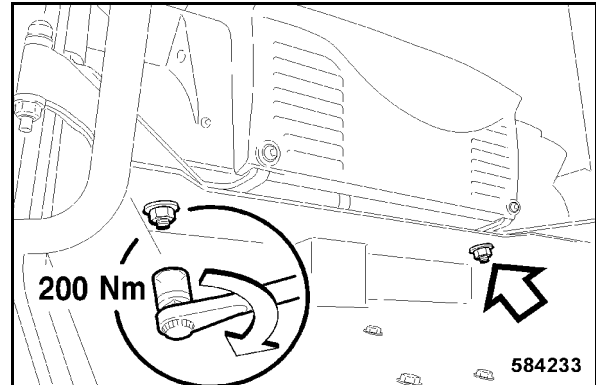
Afb. 214

- Achterste, zijdelingse bevestigingsschroef rechts vastdraaien met 578 Nm (Afb. 214).



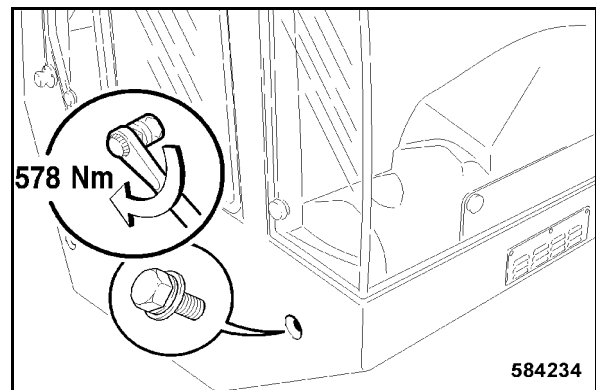
Afb. 215

- Achterste, binnenste bevestigingsschroef rechts vastdraaien met 578 Nm (Afb. 215).



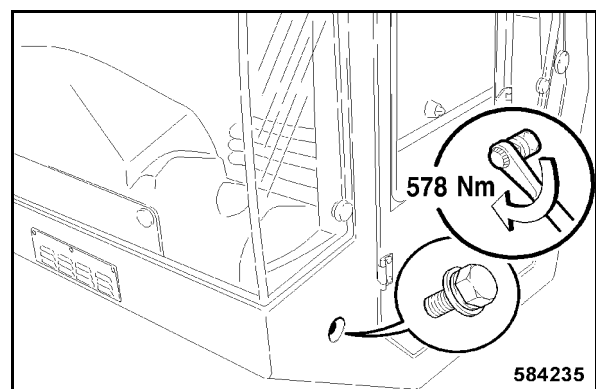
Afb. 216

- Op beide borstbouten moeren met schijven schroeven en vastdraaien met 200 Nm (Afb. 216).



Afb. 217

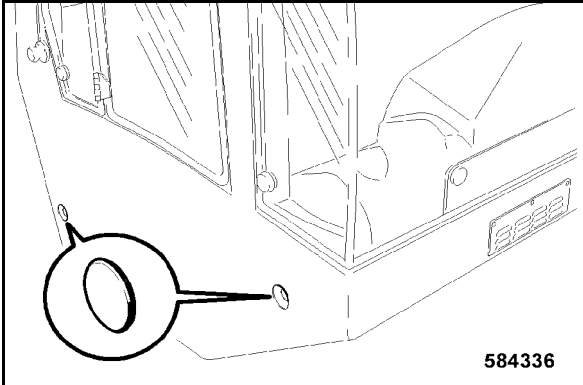
- Voorste, zijdelingse bevestigingsschroef rechts vastdraaien met 578 Nm (Afb. 217).



Afb. 218

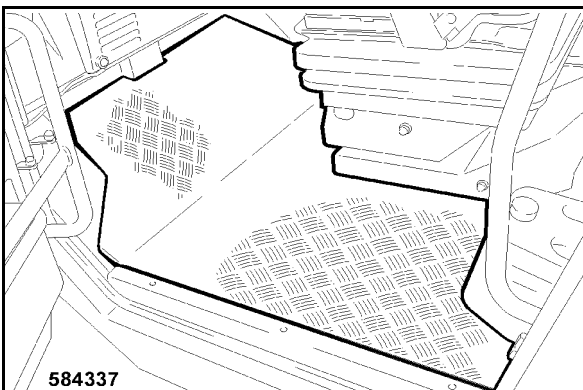
- Voorste, zijdelingse bevestigingsschroef links vastdraaien met 578 Nm (Afb. 218).

## Cabinemontage voor eerste ingebruikname



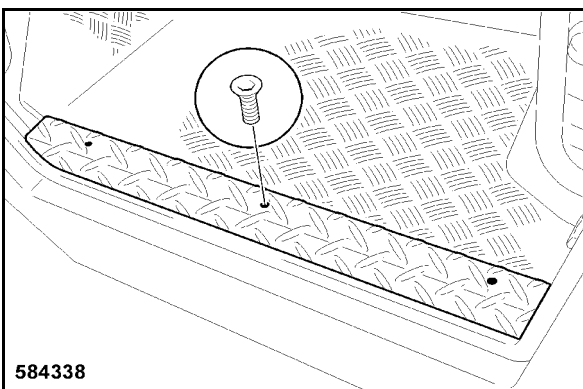
Afb. 219

- Alle zijdelingse schroefverbindingpunten afdekken met kunststof kappen (Afb. 219).



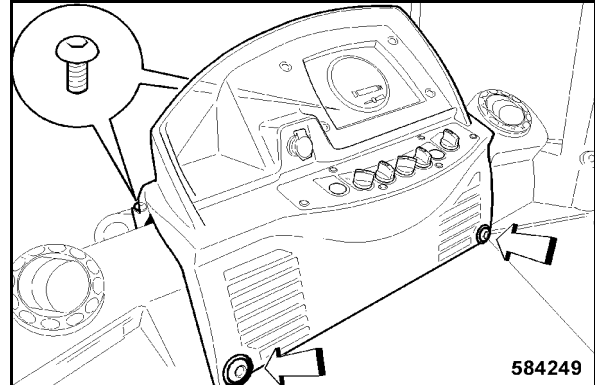
Afb. 220

- Voetmat 1 (Afb. 220) erin leggen.



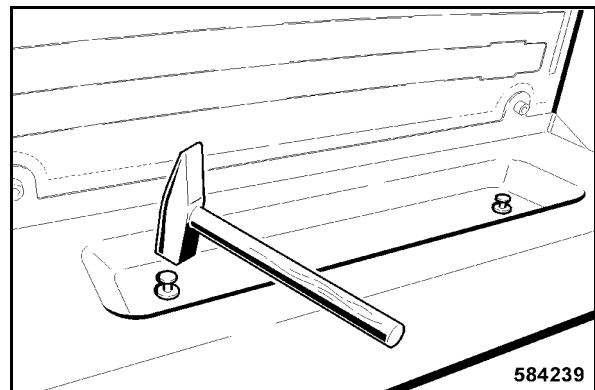
Afb. 221

- Treeplank 1 (Afb. 221) erop zetten en de drie bevestigingsschroeven (2) aandraaien.



Afb. 222

- Armaturenpaneel erin zetten en bevestigen met vier bevestigingsschroeven (Afb. 222).

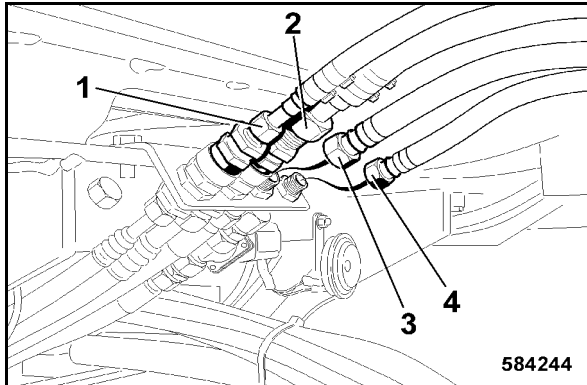


Afb. 223

- Achterbak erin leggen en beide kunststof bevestigingen voorzichtig met een hamer in de boringen slaan (Afb. 223).



## Cabinemontage voor eerste ingebruikname



Afb. 224

- Verbinding voor toevoer 1 (Afb. 224) en terugloop (2) van de airconditioning maken door middel van snelsluitingen.
- Verbinding voor toevoer (4) en terugloop (3) van de verwarming maken. (Slangmarkering in acht nemen.)

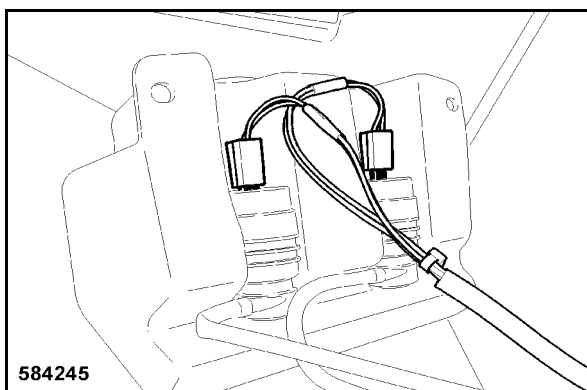
### **i** Opmerking

Aansluitleidingen van de verwarming parallel leggen (niet kruisen).

### **i** Opmerking

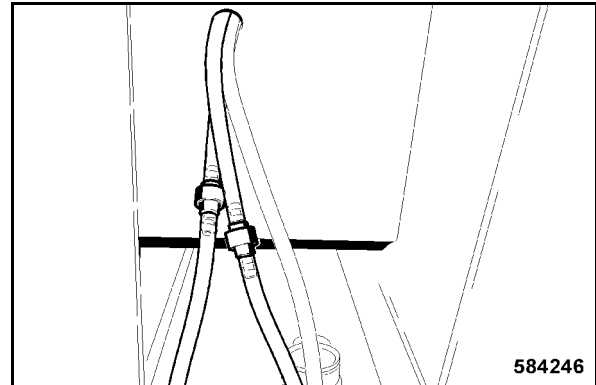
Werking van de airconditioning en de verwarming controleren in het kader van de functiecontrole.

Letten op dezelfde slangdiameter bij het aansluiten.



Afb. 225

- Beide aansluitstekkers van de wiswaterpompen (Afb. 225) erop steken.

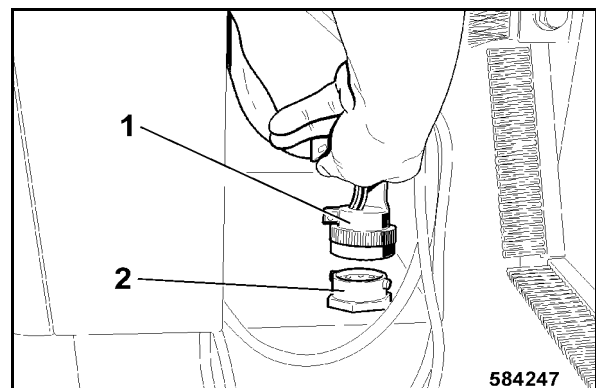


Afb. 226

- Slangen voor wiswatertoevoer van de voor- en achterraut 1 (Afb. 226) erop steken.

### **i** Opmerking

Werking van de wiswaterinstallatie controleren in het kader van de functiecontrole.



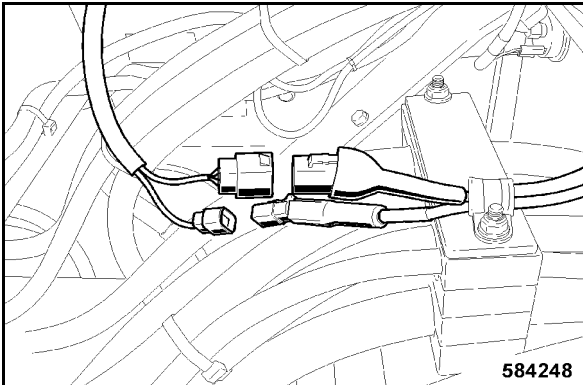
Afb. 227

- Stekker 1 (Afb. 227) in de contactdoos (2) steken.
- Bajonetsluiting sluiten door de gekerfde wartelmoer tot aan de aanslag met de klok mee te draaien.

### **⚠** Gevaar

Vóór werkzaamheden aan elektrische installatie de accu isoleren en afdekken met isolerend materiaal.

## Cabinemontage voor eerste ingebruikname



Afb. 228

- Stekkerverbinding van de airconditioning maken (Afb. 228).

### 7.3 Afsluitende functie- en andere controles

#### Aandacht

Absoluut garanderen dat alle schroeven zijn aangedraaid met de opgegeven draaimomenten.

#### Opmerking

Na de cabinemontage moeten de volgende controles worden uitgevoerd om te garanderen dat alle kabels en leidingen correct verbonden zijn.

- Contactsleutel erin steken en de ontsteking met de klok mee in de stand „1“ draaien.
- Na elkaar de schakelaars voor schijnwerpers, knipperlichten en binnenruimteverlichting activeren en de werking controleren.
- Schakelaars voor ruitenwasinstallatie voor en achter activeren en de correcte werking controleren.

#### Opmerking

Als de functie van de ruitenwasinstallatie verwisseld is, dan moeten de beide ruitenwasaansluitingen verwisseld worden.

- Start de motor.
- Airconditioning inschakelen aan de schakelaar. Na vijf minuten bedrijf moet een afkoeling in de cabine merkbaar zijn.
- Verwarming inschakelen aan de schakelaar. Na vijf minuten bedrijf moet een verwarming in de cabine merkbaar zijn.
- Werking van de zitcontactschakelaar controleren.

#### Aandacht

Zonder functionerende zitcontactschakelaar mag de machine niet in gebruik worden genomen.



## 8 Verwerking



## Verwerking

### 8.1 Machine definitief stilleggen

Als de machine niet meer kan worden ingezet en definitief moet worden stilgelegd, voer dan de volgende werkzaamheden uit en laat de machine door een van overheidswege toegelaten verwerkingsbedrijf slopen.

#### **Gevaar**

**Gevaar van brandwonden! Gevaar van explosie!**

**Bij werkzaamheden aan de accu geen open vuur, niet roken!**

**De accu bevat zuur. Laat zuur niet op de huid of op de kleding komen!**

**Beschermende kleding dragen!**

- Accu's demonteren en verwerken volgens de wettelijke voorschriften.

#### **Milieu**

**Alle bedrijfsstoffen opvangen, niet in de grond laten wegsijpelen en milieuvriendelijk verwerken conform de wettelijke voorschriften.**

- Brandstoftank leegmaken.
- Hydrauliekolietank leegmaken.
- Koelvloeistof van de dieselmotor en van het koelsysteem aflaten.
- Smerolie van de dieselmotor en van de transmissies aflaten.

#### **Gevaar**

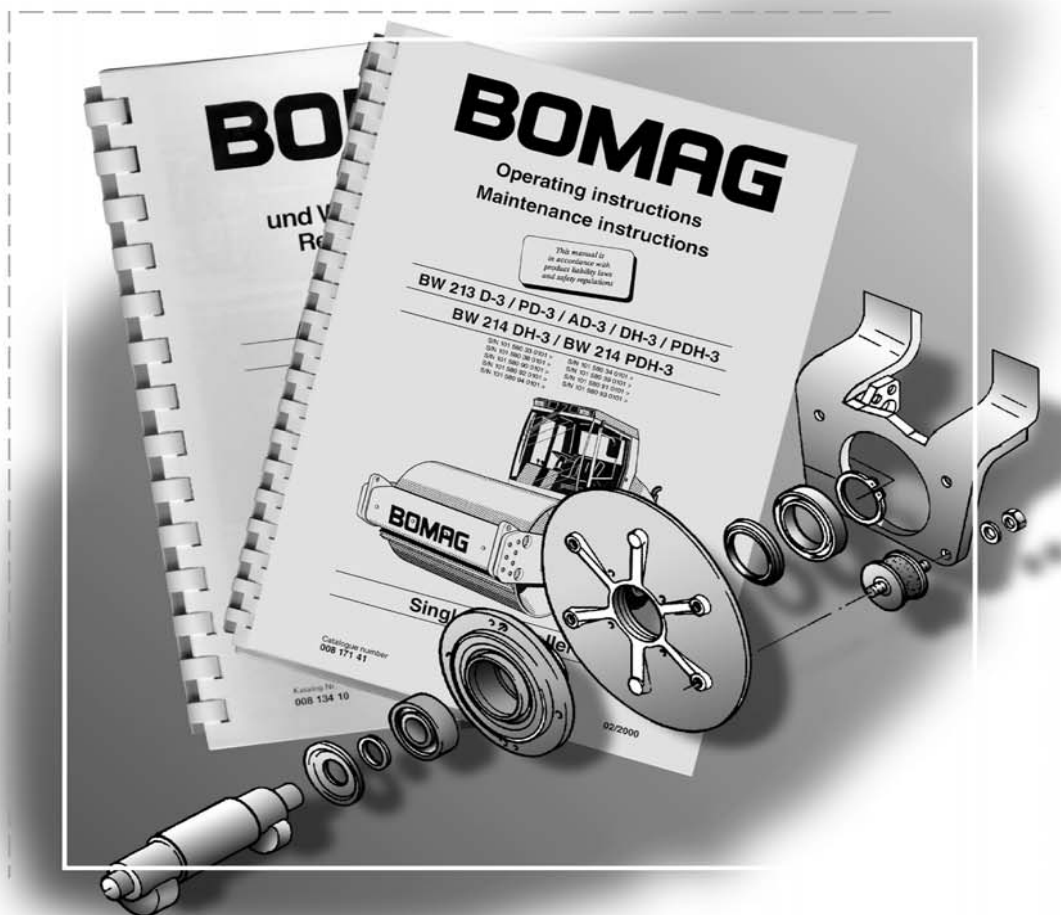
**Gevaar van explosie!**

**Geen delen die van tevoren ontvlambare vloeistoffen bevatten, slopen met de snijbrander.**

# BOMAG

## Wij helpen u - onmiddellijk!

Handleidingen, onderhoudsboeken, herstellingsinstructies  
en wisselstukkenboeken



### - Steeds bij de hand:

- betrouwbaar en gemakkelijk defecten opsporen
- betrouwbaar zoeken van de benodigde wisselstukken
- gemakkelijk te verstaan - van vaklui voor de gebruiker

Raadpleeg ons of uw BOMAG-dealer!





Head Office/Hauptsitz

BOMAG  
Hellerwald  
D-56154 Boppard  
Germany  
Telefon: +49 6742 100-0  
Fax: +49 6742 3090  
E-Mail: [info@bomag.com](mailto:info@bomag.com)



**BOMAG**  
FAYAT GROUP

BOMAG  
Niederlassung Berlin  
Gewerbestraße 3  
15366 Hoppegarten  
GERMANY  
Tel.: +49 3342 369410  
Fax: +49 3342 369436  
e-mail: [nlberlin@bomag.com.de](mailto:nlberlin@bomag.com.de)

BOMAG  
Niederlassung Boppard  
Hellerwald  
56154 Boppard  
GERMANY  
Tel.: +49 6742 100360  
Fax: +49 6742 100392  
e-mail: [nlboppard@bomag.com](mailto:nlboppard@bomag.com)

BOMAG  
Niederlassung Chemnitz  
Querstraße 6  
09247 Chemnitz  
GERMANY  
Tel.: +49 3722 51590  
Fax: +49 3722 515951  
e-mail: [nlchemnitz@bomag.com](mailto:nlchemnitz@bomag.com)

BOMAG  
Niederlassung Hannover  
Dieselstraße 44  
30827 Garbsen-Berenbostel  
GERMANY  
Tel.: +49 5131 70060  
e-mail: [nlhannover@bomag.de](mailto:nlhannover@bomag.de)

BOMAG  
Niederlassung München  
Otto-Hahn-Ring 3  
85301 Schweitenkirchen  
GERMANY  
Tel.: +49 8444 91840  
e-mail: [nlmuenchen@bomag.de](mailto:nlmuenchen@bomag.de)

BOMAG  
Niederlassung Stuttgart  
Uferstraße 22  
73630 Remshalden-Grünbach  
GERMANY  
Tel.: +49 7151 986293  
e-mail: [nlstuttgart@bomag.de](mailto:nlstuttgart@bomag.de)

BOMAG (China) Construction  
Machinery Co., Ltd  
No. 2808, west Huancheng Road,  
Shanghai Comprehensive Industrial  
Zone Fengxian Shanghai 201401  
CHINA  
Tel.: +86 21 3365 5566  
Fax: +86 21 3365 5508  
e-mail: [china@bomag.com](mailto:china@bomag.com)

BOMAG France S.A.S.  
2, avenue du Général de Gaulle  
91170 VIRY-CHATILLON  
FRANCE  
Tel.: +33 1 69578600  
Fax: +33 1 69962660  
e-mail: [france@bomag.com](mailto:france@bomag.com)

BOMAG (GREAT BRITAIN), LTD  
Sheldon Way, Larkfield  
Aylesford  
Kent ME20 6SE  
GREAT BRITAIN  
Tel.: +44 1622 716611  
Fax: +44 1622 710233  
e-mail: [gb@bomag.com](mailto:gb@bomag.com)

BOMAG Italia Srl.  
Via Roma 50  
48011 Alfonsine  
ITALY  
Tel.: +39 0544 864235  
Fax: +39 0544 864367  
e-mail: [italy@bomag.com](mailto:italy@bomag.com)

BOMAG (CANADA), INC.  
3455 Semenyk Court  
Mississauga, Ontario  
CANADA  
Tel.: +1 905 361 9961  
Fax: +1 905 361 9962  
e-mail: [canada@bomag.com](mailto:canada@bomag.com)

BOMAG Maschinenhandelsgesellschaft  
m.b.H.  
Porschestraße 9  
1230 Wien  
Tel.: +43 1 69040-0  
Fax: +43 1 69040-20  
e-mail: [austria@bomag.com](mailto:austria@bomag.com)

FAYAT BOMAG Polska Sp. z.o.o.  
Ul. Szyszkowa 52  
02-285 Warszawa  
POLAND  
Tel.: +48 22 4820400  
Fax: +48 22 4820401  
e-mail: [poland@bomag.com](mailto:poland@bomag.com)

FAYAT BOMAG Rus OOO  
Klyazma block, h 1-g  
141400 Khimki, Moscow region, RF  
RUSSIA  
Tel.: +7 (495) 2879290  
Fax: +7 (495) 2879291  
e-mail: [russia@bomag.com](mailto:russia@bomag.com)

BOMAG GmbH, Singapore  
300, Beach Road  
The Concourse, , 18-06  
Singapore 199555  
SINGAPORE  
Tel.: +65 294 1277  
Fax: +65 294 1377  
e-mail: [singapore@bomag.com](mailto:singapore@bomag.com)

BOMA Equipment Hong Kong LTD  
Room 1003, 10/F Charm Centre  
700, Castle Peak Road  
Kowloon,  
HONG KONG  
Tel.: +852 2721 6363  
Fax: +852 2721 3212  
e-mail: [bomahk@bomag.com](mailto:bomahk@bomag.com)

BOMAG Americas, Inc.  
2000 Kentville Road  
Kewanee, Illinois 61443  
U.S.A.  
Tel.: +1 309 8533571  
Fax: +1 309 8520350  
e-mail: [usa@bomag.com](mailto:usa@bomag.com)

Printed in Germany