



D 120 AHA



www.ausa.com

AUSA Center, S.L. ● Ctra. de Vic, Km 2.8 - P.O.B. 194. 08243 Manresa - BARCELONA (ESPAÑA) Tel.: +34 93 874 73 11 - E-mail: ausa@ausa.com



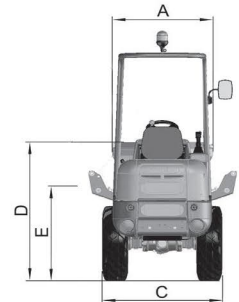
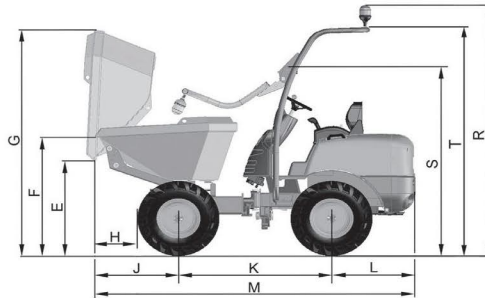
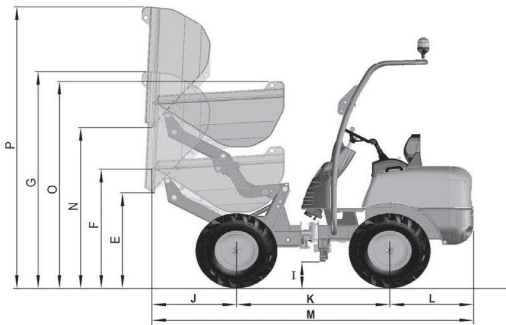
AUSA Madrid ● Pol. Ind. Coslada - C. Marconi 15-17. 28823 Coslada - MADRID (ESPAÑA) Tel.: +34 91 669 00 06 - E-mail: ausa.madrid@ausa.com
AUSA France ● Z. I. Saint Charles - Rue de Zürich, 66000 PERPIGNAN (FRANCE) Tel.: +33 (0) 4 68 54 38 97 - E-mail: ausa.france@ausa.com
AUSA Deutschland ● Heinrich - Welken Str. 5. 59069 HAMM (GERMANY) Tel.: +49 (0) 2384-9889905 - E-mail: ausa.deutschland@ausa.com
BEIJING Rep. Office ● Address Room 527. HengXiang Building, Tuanjiehu Nanli, Chaoyang District. - BEIJING 100026 (CHINA)
 Tel.: 86-10-8597 1983 - Fax: 86-10-8597 1993 - E-mail: ausa.china@ausa.com

AUSA UK ● Tel.: 07970639988 - E-mail: ausa.uk@ausa.com

(Sede central AUSA-Manresa)

D 120 AHA_1200 Kg

DIMENSIONS (mm)	D 120 AHA
A	1190
B	-
C	1200
D	1485
E	980
F	1275
G	2280
H	440
I	265
J	822
K	1500
L	820
M	3142
N	1680
O	2180
P	2980
R	2650
S	2000
T	2420



CARACTERISTIQUES TECHNIQUES

		D 120 AHA
Capacité de charge (Kg)		1000 / 1200
Système de décharge		Hydraulique à hauteur
Châssis		
Capacité de la benne (l)	Eau	345 / 425
	A ras bord	395 / 515
	En dôme	505 / 680
Moteur	Diesel	Kubota D1105
	Puissance s/SAE J 1995 (KW/CV)	16,8 KW / 22,8 CV (2700 rpm)
	Nombre de cylindres	3
	Refroidissement	Eau
Traction		4 x 4 permanent
Transmission		Hydrostatique, avec pompe à débit variable et régulation automatique. Inverseur de vitesse électrique sur le joystick.
Démarrage		Electrique
Vitesse maximale (Km/h)		15 / 17
Essieux		Essieux avec réduction finale épicycloïdale
Poids à vide (Kg)		1300 / 1375
Déclivité maximale (à pleine charge)		38% / 48%
Circuit hydraulique		Pompe à engrenage 8cc. Pression de travail 170 bar. / 210 bar.
Pneus	Standard	27x8.50-15" / 10.0/75-15.3"
	Option	11.0 / 65 - 12; 7.00-12; 6.5/80 (D 100 AHA)
Rayon de braquage extérieur (mm)		3060
Direction		Hidráulica
Capacité de réservoir (l)	Combustible	23
	Hydraulique	21.2
Frein de service et de stationnement		Totalement étanches à disques multiples dans un bain d'huile
EQUIPEMENT DE SERIE		Système anti-vandalisme Siege ergonomique Ceinture de sécurité Joystick Arceau protecteur rabattable ROPS Gyrophare Rétroviseur Avertisseur sonore de marche arrière
EQUIPEMENT OPTIONNEL		Siege grand confort Toit protecteur FOPS Eclairage routier Capot moteur métallique Crochet de remorque