



**Genie**<sup>®</sup>  
A TEREX BRAND

# Bedieningshandleiding

## Serienummers

**GS<sup>TM</sup>-1530/32**

vanaf GS30P-200101

**GS<sup>TM</sup>-1930/32**

vanaf GS32P-200101

**GS<sup>TM</sup>-1932 XH**

vanaf GS46P-200101

**GS<sup>TM</sup>-2032**

vanaf GS30D-40101

**GS<sup>TM</sup>-2632**

vanaf GS32D-10101

**GS<sup>TM</sup>-3232**

vanaf GS46D-20101

**GS<sup>TM</sup>-2046**

**GS<sup>TM</sup>-2646**

**GS<sup>TM</sup>-2646 XH**

**GS<sup>TM</sup>-3246**

**GS<sup>TM</sup>-3246 XH**

**GS<sup>TM</sup>-4046**

CE

met  
onderhoudsinformatie

Vertaling van originele  
instructies  
Eleventh Edition  
Second Printing  
Part No. 1307633DUGT



**Manufacturer:**

Terex South Dakota, Inc.  
500 Oakwood Road  
Watertown, SD 57201, USA

Terex (Changzhou) Machinery Co., Ltd.  
No 139, Hanjiang Road  
Xinbei District  
Changzhou City  
Jiangsu Province  
China

**Authorized representative:**

Genie Industries B. V.  
Boekerman 5  
4751 XK OUD GASTEL  
The Netherlands

---

**Inhoud**

Inleiding.....	1
Pictogrammen van symbolen en gevaren .....	6
Algemene veiligheid.....	9
Persoonlijke veiligheid .....	18
Veiligheid werkgebied.....	19
Legenda.....	27
Bedieningselementen .....	30
Inspecties.....	34
Bedieningsinstructies .....	54
Transport- en hefinstructies .....	71
Onderhoud .....	76
Specificaties.....	78

---

Copyright © 1997 Terex Corporation

Elfde uitgave: Tweede druk, November 2020

Genie is een gedeponeerd handelsmerk van Terex South Dakota, Inc. in de Verenigde Staten en een groot aantal andere landen. 'GS' is een handelsmerk van Terex South Dakota, Inc.

 Voldoet aan EG-richtlijn 2006/42/EG  
Zie EG-conformiteitsverklaring

## Inleiding

### Over deze handleiding

Genie waardeert het dat u onze machine hebt gekozen voor uw gebruik. Onze voornaamste prioriteit is de veiligheid van de gebruiker, waaraan we gezamenlijk moeten werken voor het beste resultaat. Deze handleiding beschrijft de bediening en het dagelijkse onderhoud voor de gebruiker of bediener van een Genie machine.

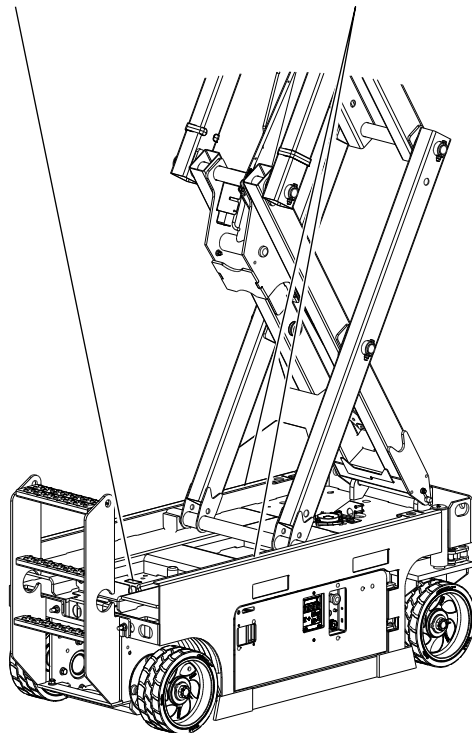
Deze handleiding dient als vast onderdeel van uw machine te worden beschouwd en moet altijd bij de machine blijven. Neem contact op met Genie als u vragen hebt.

### Productidentificatie

Het serienummer van de machine bevindt zich op het serielabel.

Serielabel bevindt zich op het frame

Serienummer in chassis geslagen



### Bedoeld gebruik en introductiehandleiding

Deze machine is bedoeld om personeel, met inbegrip van gereedschap en materialen, naar een werklocatie in de lucht te heffen. De bediener dient de introductiehandleiding te lezen en te begrijpen voorafgaand aan het bedienen van de machine.

- Elke persoon moet training volgen voor de bediening van een mobiel hoogwerkerplatform (MEWP).
- Elke bevoegde, competente en opgeleide persoon dient met de MEWP vertrouwd te raken.
- De machine mag alleen door getraind en bevoegd personeel worden bediend.
- De bediener dient de in de Bedieningshandleiding vermelde instructies en veiligheidsvoorschriften van de fabrikant te lezen, te begrijpen en na te leven.
- De Bedieningshandleiding bevindt zich in de opbergruimte voor handleidingen op het platform.
- Voor specifieke producttoepassingen kunt u **Contact opnemen met de fabrikant.**

## Inleiding

### Symbolen van platformbedieningselementen en bijbehorende beweging van de machine:



Hef-inschakelknop



Rijfunctie-inschakelknop



Stempelfunctieknop



Platform op/neer (wanneer heffunctie geselecteerd is)



Rijden vooruit/achteruit (wanneer rijfunctie geselecteerd is)



Sturen rechts/links (wanneer rijfunctie geselecteerd is)



Werkgebied, knop voor gebruik binnen



Werkgebied, knop voor gebruik buiten

### Symbolen van grondbedieningselementen en gerelateerde beweging van de machine:



Hef-inschakelknop



Knop 'platform op/neer'

### Sequentiële functies en beweging:

- Rijden en sturen.

### Gekoppelde functies:

- Rijsnelheid bij geheven stand.
- Rijden bij geheven stand bij niet vlakke ondergrond.
- Alle platform- en grondbedieningselementen.

### Beperkingen van gebruik:

- Deze machine is bedoeld om personeel, met inbegrip van gereedschap en materialen, naar een werklocatie in de lucht te heffen.
- Breng het platform pas omhoog als de machine zich op een stevige, horizontale ondergrond bevindt.



## Inleiding

### Distributie van bulletins en conformiteit

Voor Genie is de veiligheid van de gebruikers van onze producten van doorslaggevend belang. Genie maakt gebruik van verschillende bulletins om dealers en eigenaars van machines op de hoogte te brengen van belangrijke veiligheids- en productinformatie.

De informatie in de bulletins is van toepassing op specifieke machines. Deze worden aangegeven met het machinemodel en het serienummer.

De bulletins worden beschikbaar gesteld aan de meest recente eigenaar zoals die bij ons bekend is en de bijbehorende dealer. Daarom is het belangrijk uw machine te registreren en uw contactgegevens up-to-date te houden.

Om de veiligheid van personeel en de onafgebroken betrouwbare werking van uw machine te waarborgen, dient u erop toe te zien dat de in een bulletin beschreven maatregelen naar behoren worden uitgevoerd.

Ga naar onze website [www.genielift.com](http://www.genielift.com) om eventuele openstaande bulletins voor uw machine te bekijken.

### Contact opnemen met de fabrikant

Het kan soms nodig zijn contact op te nemen met Genie. Als u dit doet, verzoeken we u het model- en serienummer van uw machine en uw naam en contactgegevens te vermelden. Er moet in elk geval over de volgende zaken contact worden opgenomen met Genie:

Meldingen van ongevallen

Vragen met betrekking tot het gebruik en de veiligheid van producten

Normen en informatie over regelgeving en conformiteit

Updates over de huidige eigenaar, zoals wijzigingen in het eigendom van de machine of wijzigingen in uw contactgegevens. Zie Overdracht van eigendom hieronder.

### Overdracht van het eigendom van een machine

Door een paar minuten te besteden aan het bijwerken van de eigenaarsgegevens zorgt u ervoor dat u belangrijke informatie over veiligheid, onderhoud en gebruik voor uw machine kunt ontvangen.

We verzoeken u daarom uw machine te registreren door naar onze website ([www.genielift.com](http://www.genielift.com)) te gaan of in de Verenigde Staten ons gratis telefoonnummer (1-800-536-1800) te bellen.

## Inleiding



### Gevaar

Als u zich niet houdt aan de instructies en veiligheidsvoorschriften in deze handleiding, heeft dit de dood of ernstig lichamelijk letsel tot gevolg.

### Niet bedienen tenzij:

- U de principes van het veilig bedienen van de machine die in deze bedieningshandleiding worden beschreven, leert en in praktijk brengt.
  - 1 Vermijd gevaarlijke situaties.**

**Zorg ervoor dat u de veiligheidsvoorschriften kent en begrijpt voordat u verder gaat met de volgende sectie.**

    - 2 Voer altijd een inspectie voor het gebruik uit.
    - 3 Voer altijd functietests uit voordat u de machine gebruikt.
    - 4 Controleer de werkplek.
    - 5 Gebruik de machine alleen zoals is bedoeld.
- U de instructies en veiligheidsvoorschriften van de fabrikant en de veiligheids- en bedieningshandleidingen en machinestickers hebt gelezen en begrepen en u zich hieraan houdt.
- U de veiligheids- en werkplekvoorschriften van de werkgever hebt gelezen en begrepen en u zich hieraan houdt.
- U alle van toepassing zijnde overheidsvoorschriften hebt gelezen en begrepen en u zich hieraan houdt.
- U getraind en gekwalificeerd bent om deze machine veilig te bedienen.

### Onderhoud van veiligheidstekens

Vervang ontbrekende of beschadigde veiligheidstekens. Vergeet nooit de veiligheid van de bediener. Gebruik milde zeep en water om veiligheidstekens te reinigen. Gebruik geen reinigingsmiddelen op basis van een oplosmiddel, aangezien dit het materiaal van een veiligheidsteken kan beschadigen.

## Inleiding

### Classificatie van gevaren

Op de stickers op deze machine worden symbolen, kleurcoderingen en signaalwoorden gebruikt om het volgende aan te geven:



Veiligheidswaarschuwingssymbool - gebruikt om u te waarschuwen voor mogelijk lichamelijk letsel. Volg alle veiligheidsberichten achter het symbool op om mogelijk letsel of de dood te voorkomen.



Geeft een gevaarlijke situatie aan die, indien deze niet wordt voorkomen, de dood of ernstig lichamelijk letsel tot gevolg zal hebben.



Geeft een gevaarlijke situatie aan die, indien deze niet wordt voorkomen, de dood of ernstig lichamelijk letsel tot gevolg kan hebben.



Geeft een gevaarlijke situatie aan die, indien deze niet wordt voorkomen, licht tot middelzwaar lichamelijk letsel tot gevolg kan hebben.



Geeft informatie over mogelijke schade aan eigendommen.

## Pictogrammen van symbolen en gevaren




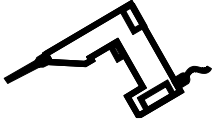
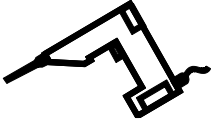

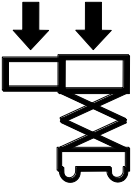





Lees de bedieningshandleiding	Lees de servicehandleiding	Gevaarlijke situatie: ledematen kunnen worden verbrijzeld	Gevaarlijke situatie: ledematen kunnen worden verbrijzeld	Gevaarlijke situatie: kans op botsing
Gevaarlijke situatie: machine kan omkantelen	Gevaarlijke situatie: machine kan omkantelen	Gevaarlijke situatie: machine kan omkantelen	Gevaarlijke situatie: machine kan omkantelen	Gevaarlijke situatie: elektrocutie mogelijk
Gevaarlijke situatie: elektrocutie mogelijk	Gevaarlijke situatie: kans op explosies	Gevaarlijke situatie: kans op brand	Gevaarlijke situatie: kans op brandwonden	Gevaarlijke situatie: stoffen kunnen de huid binnendringen
Schakel de veiligheidsarm in	Blijf uit de buurt van bewegende onderdelen	Blijf uit de buurt van stempels en banden	Verplaats de machine naar een horizontale ondergrond	Sluit de chassisbak



## Pictogrammen van symbolen en gevaren

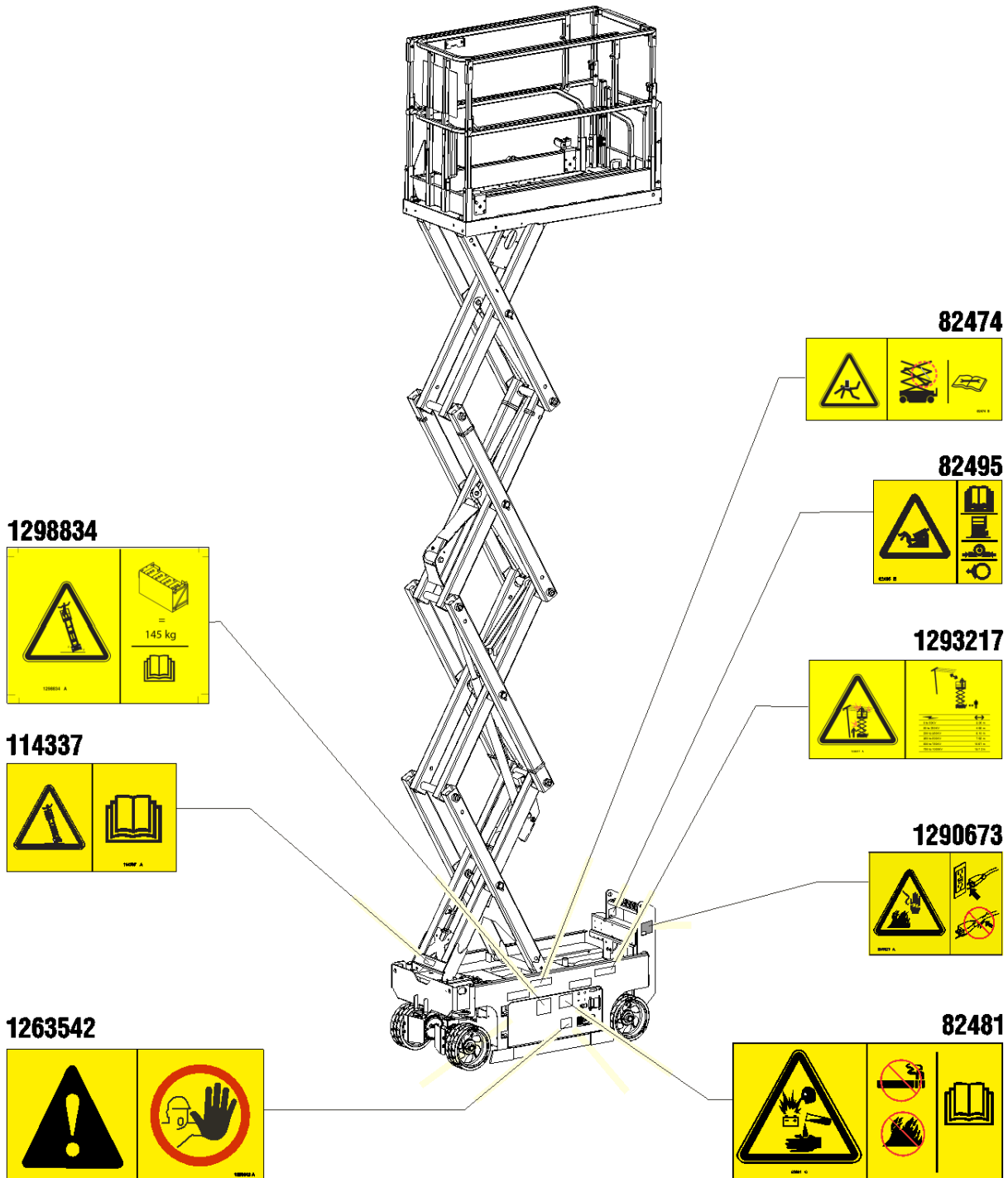
<p>Laat het platform neer.</p>	<p>Stel de machine niet op een ondergrond op waar deze niet met alleen de stempels kan worden vlak gesteld</p>	<p>Houd voldoende afstand</p>	<p>Alleen toegankelijk voor getraind en bevoegd personeel</p>	<p>Controleer met een stuk karton of papier op lekkage</p>
<p>Accu's als contragewicht gebruikt</p>	<p>Blokkeer de wielen</p>	<p>Verboden te roken</p>	<p>Alleen 3-aderige gearde AC-kabel</p>	<p>Vervang beschadigde kabels en snoeren</p>
<p>Wielbelasting</p>	<p>Hef- en vastzetinstructies</p>	<p>Hefpunt</p>	<p>Veiligheidsgordelverankeringpunt</p>	<p>Windsnelheid</p>

## Pictogrammen van symbolen en gevaren

 <p>Vastzetpunt</p>	 <p>Zet de remmen vrij</p>	 <p>Rem activeren</p>	 <p>Druk bereik voor luchtleiding naar platform</p>	 <p>Spanningsbereik voor voeding naar platform</p>
  <p>Maximum laadvermogen</p>		 <p>Binnen</p>	 <p>Buiten</p>	 <p>Handkracht</p>
  <p>Platform overbelast</p>				

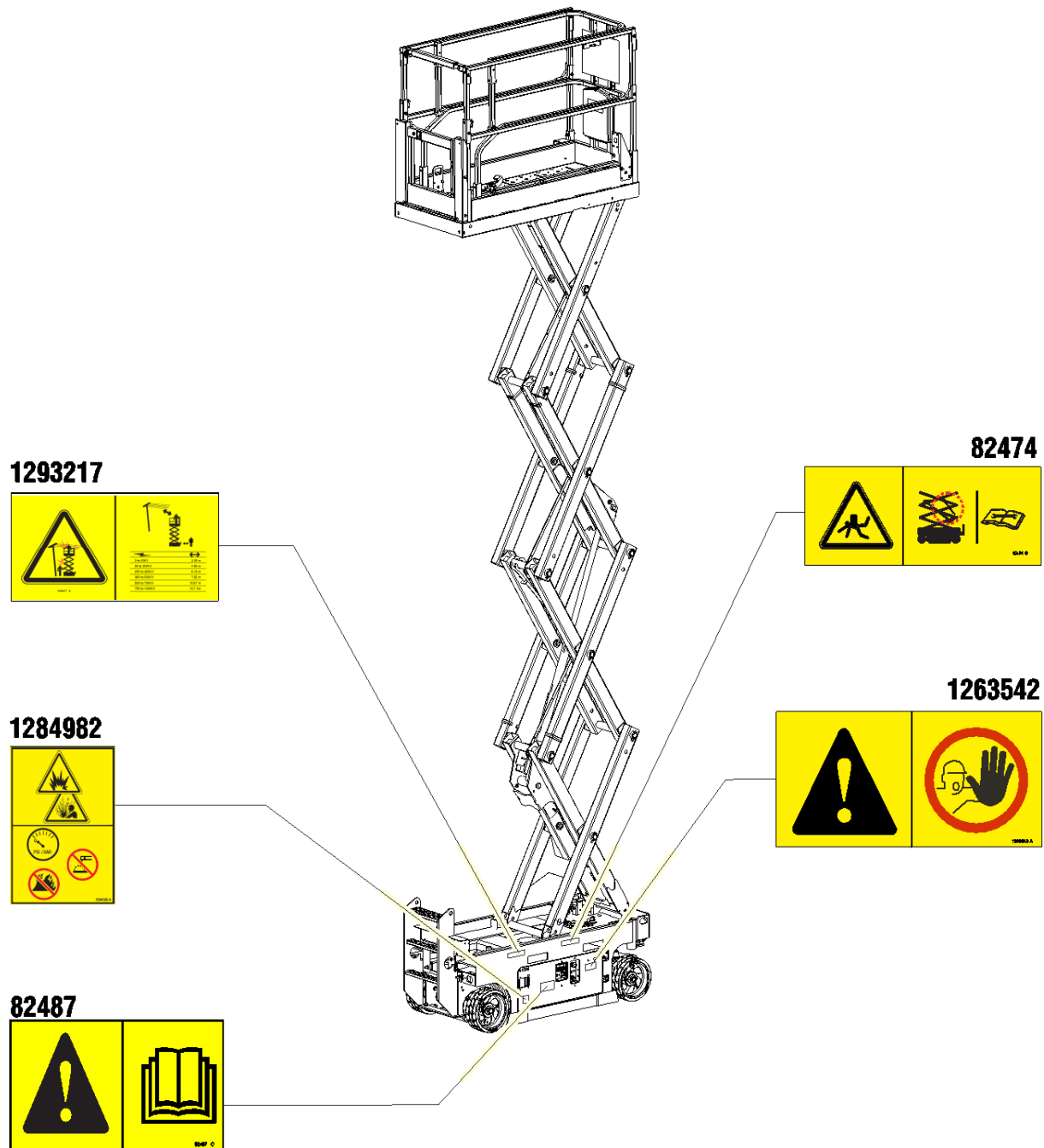
## Algemene veiligheid

### GS-1530, GS-1532, GS-1930, GS-1932, GS-1932 XH



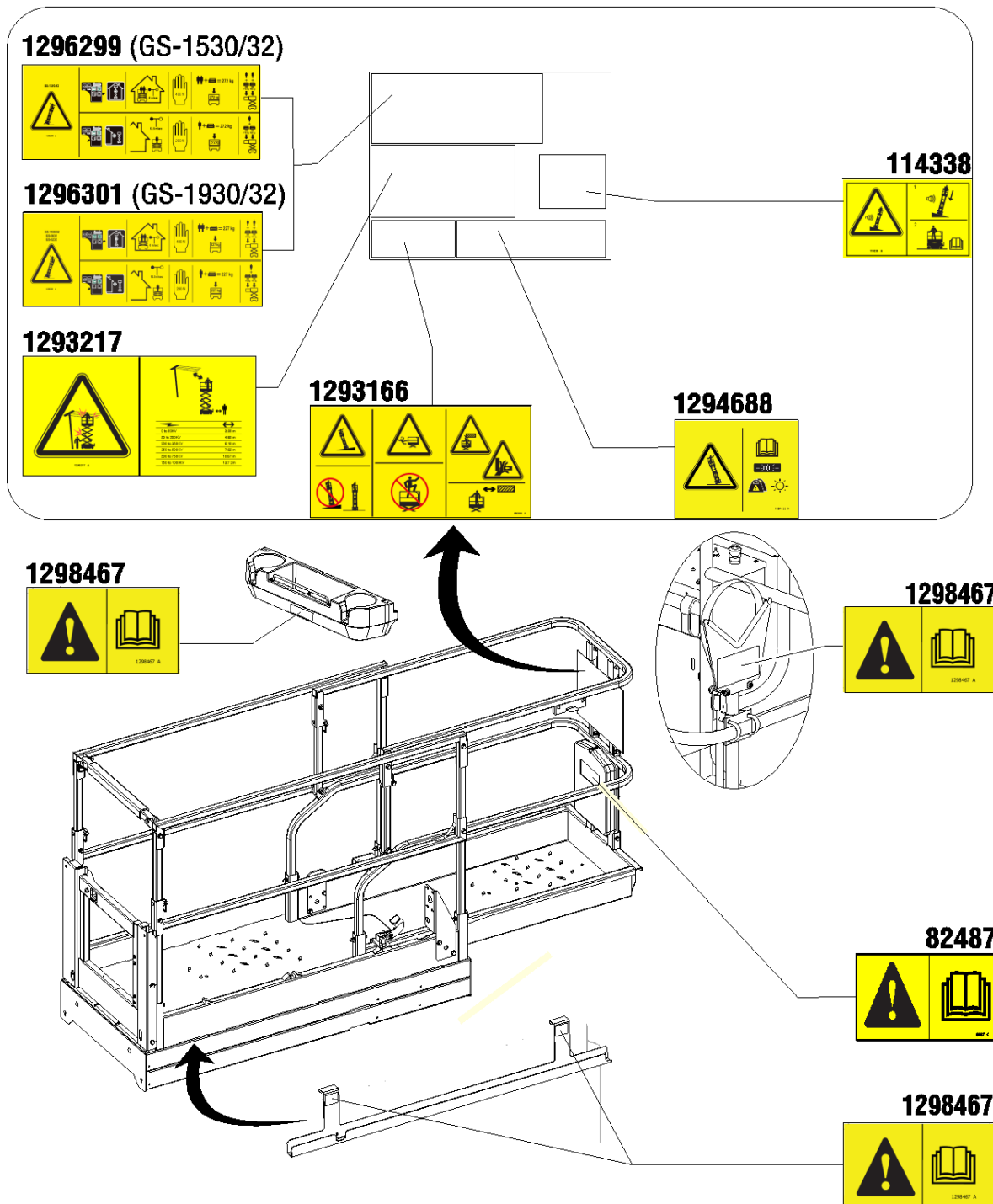
# Algemene veiligheid

**GS-1530, GS-1532, GS-1930, GS-1932, GS-1932 XH**



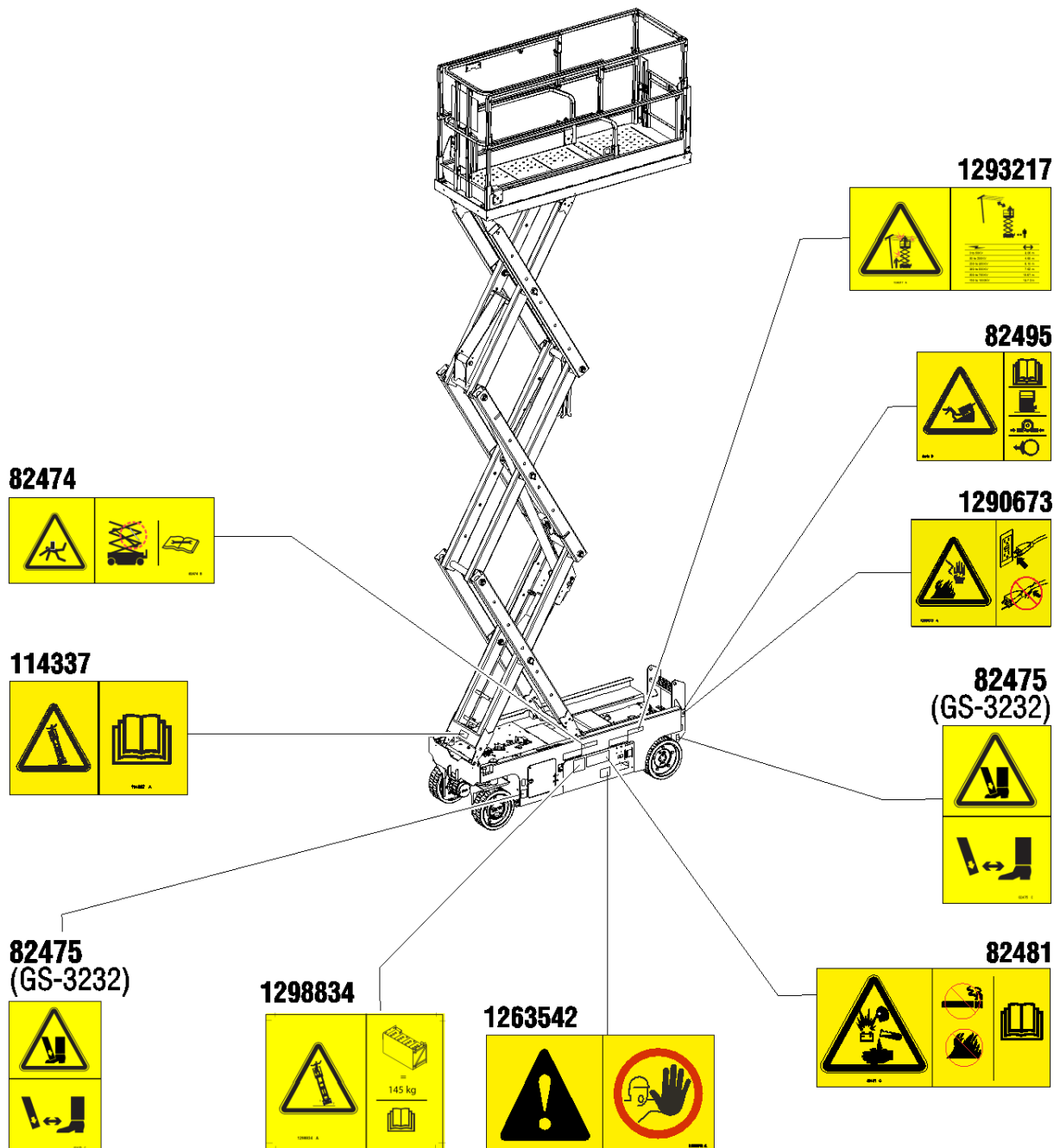
## Algemene veiligheid

### GS-1530, GS-1532, GS-1930, GS-1932, GS-1932 XH



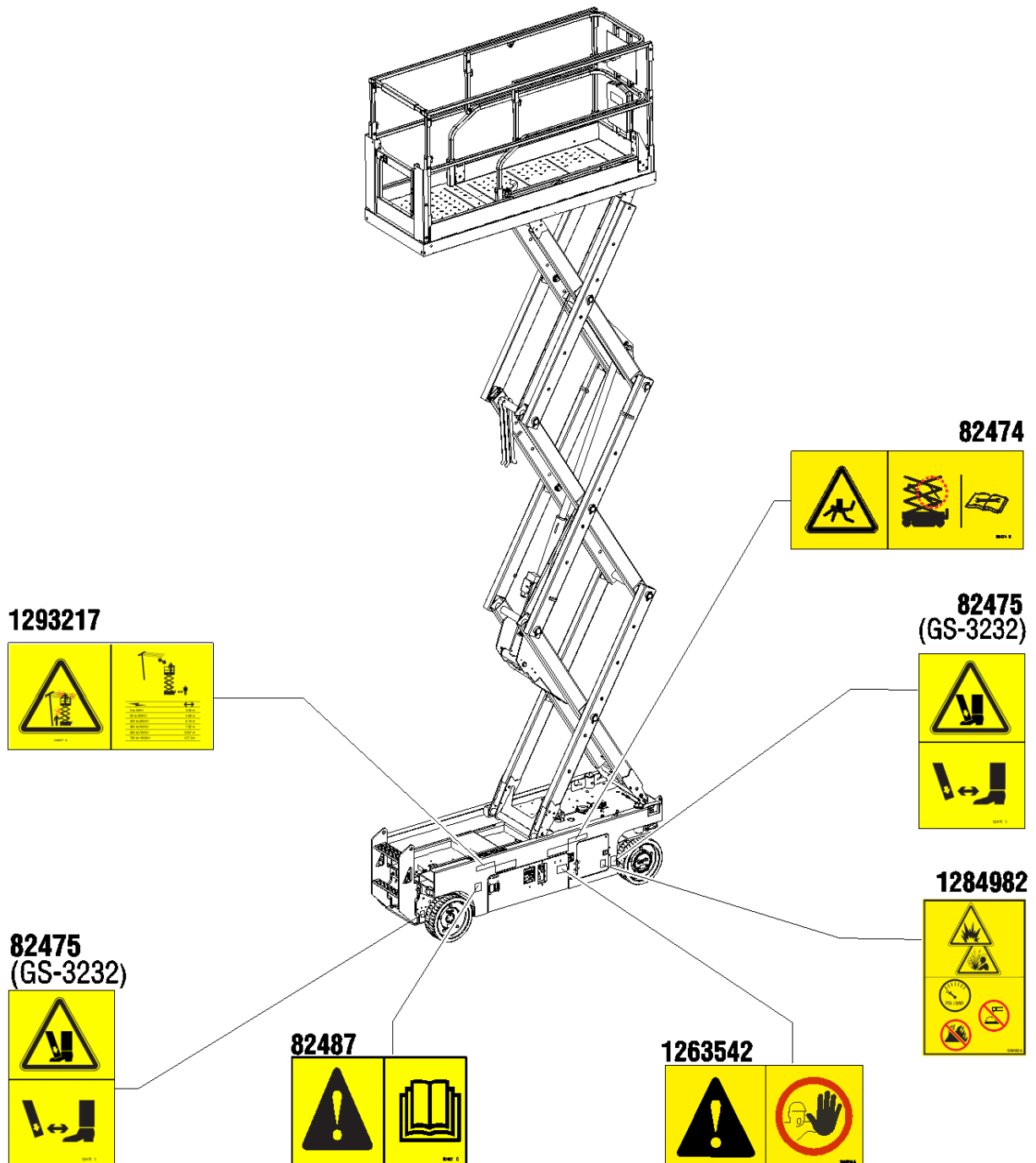
# Algemene veiligheid

GS-2032, GS-2632, GS-3232



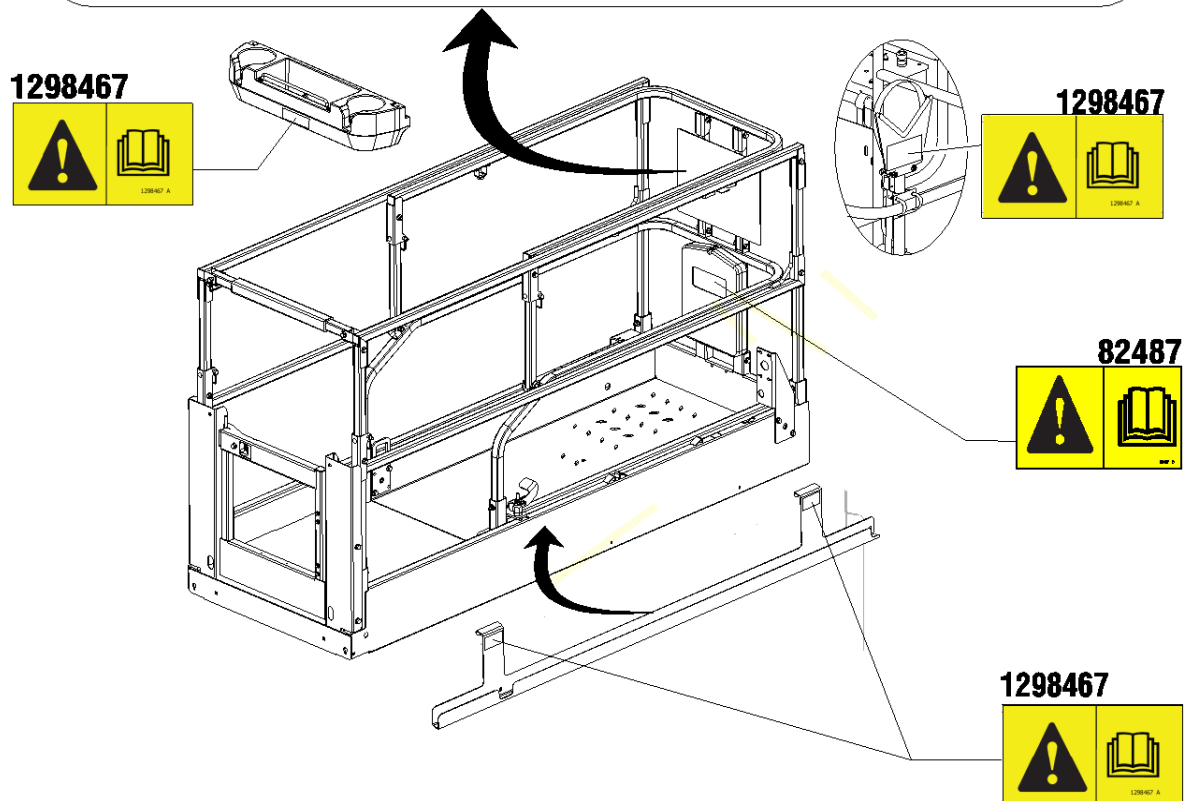
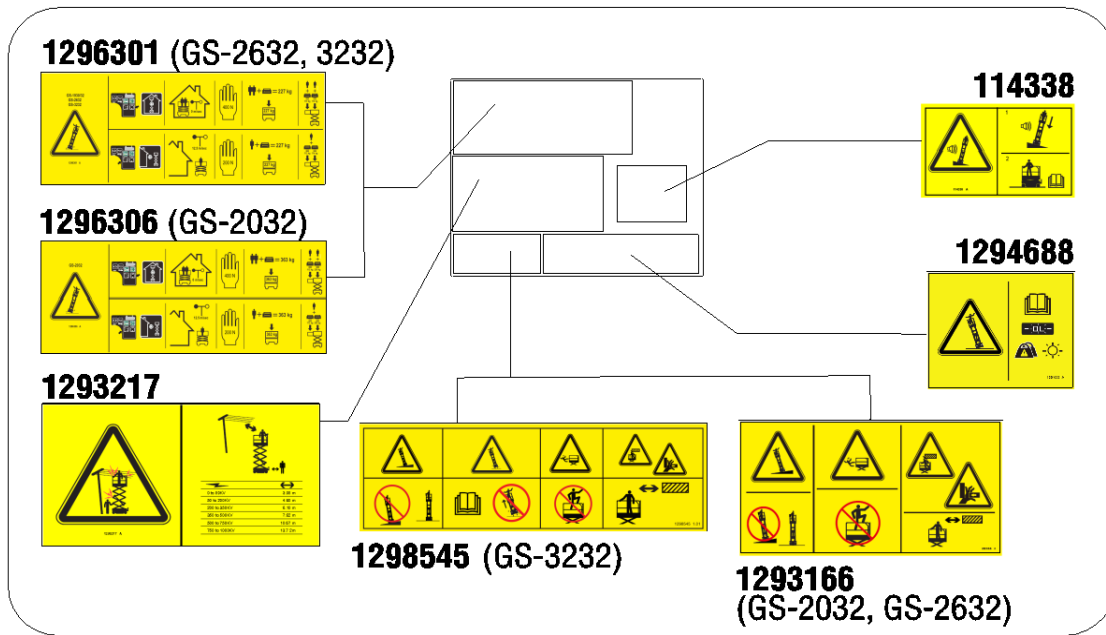
## Algemene veiligheid

### GS-2032, GS-2632, GS-3232



# Algemene veiligheid

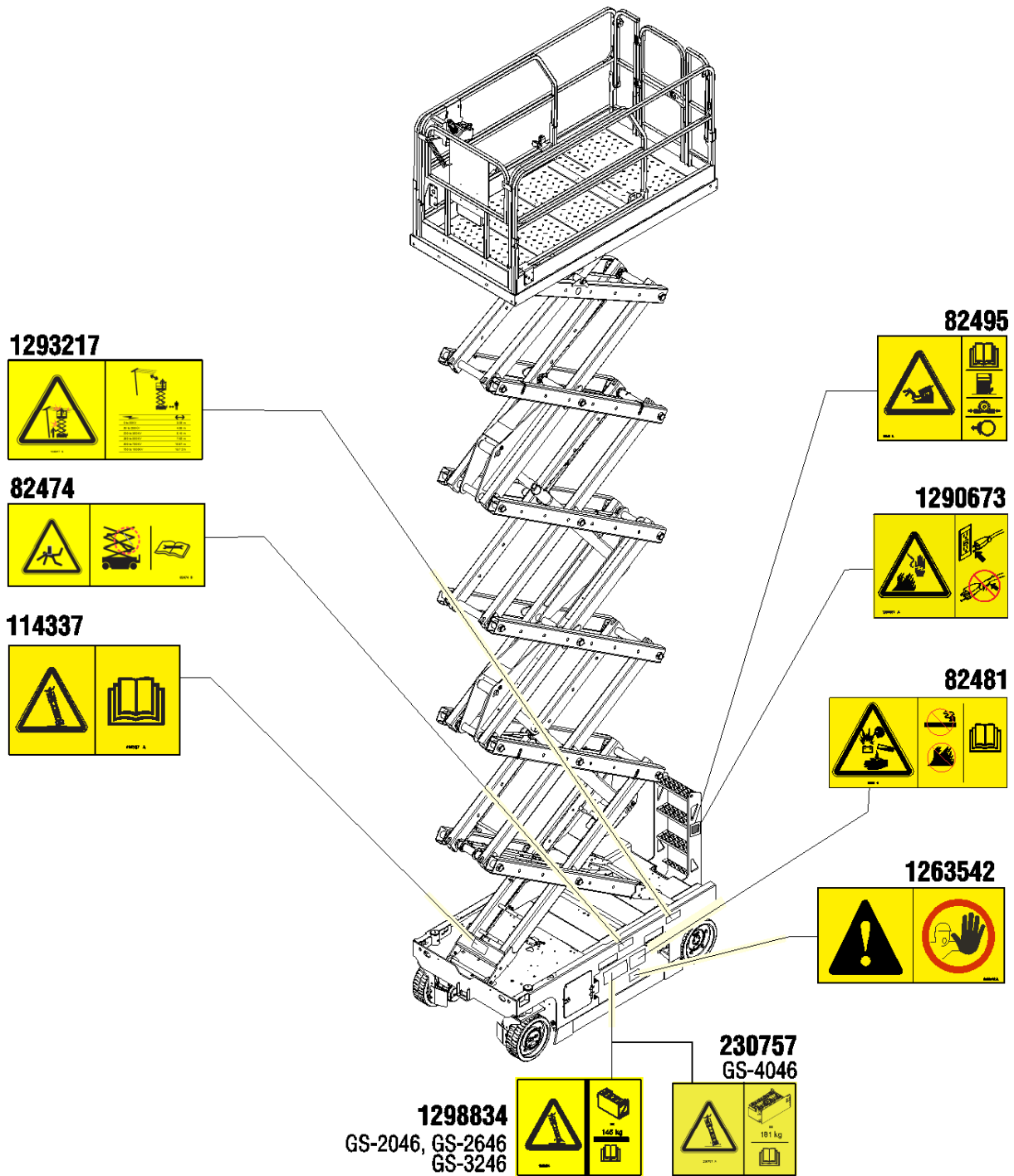
## GS-2032, GS-2632, GS-3232





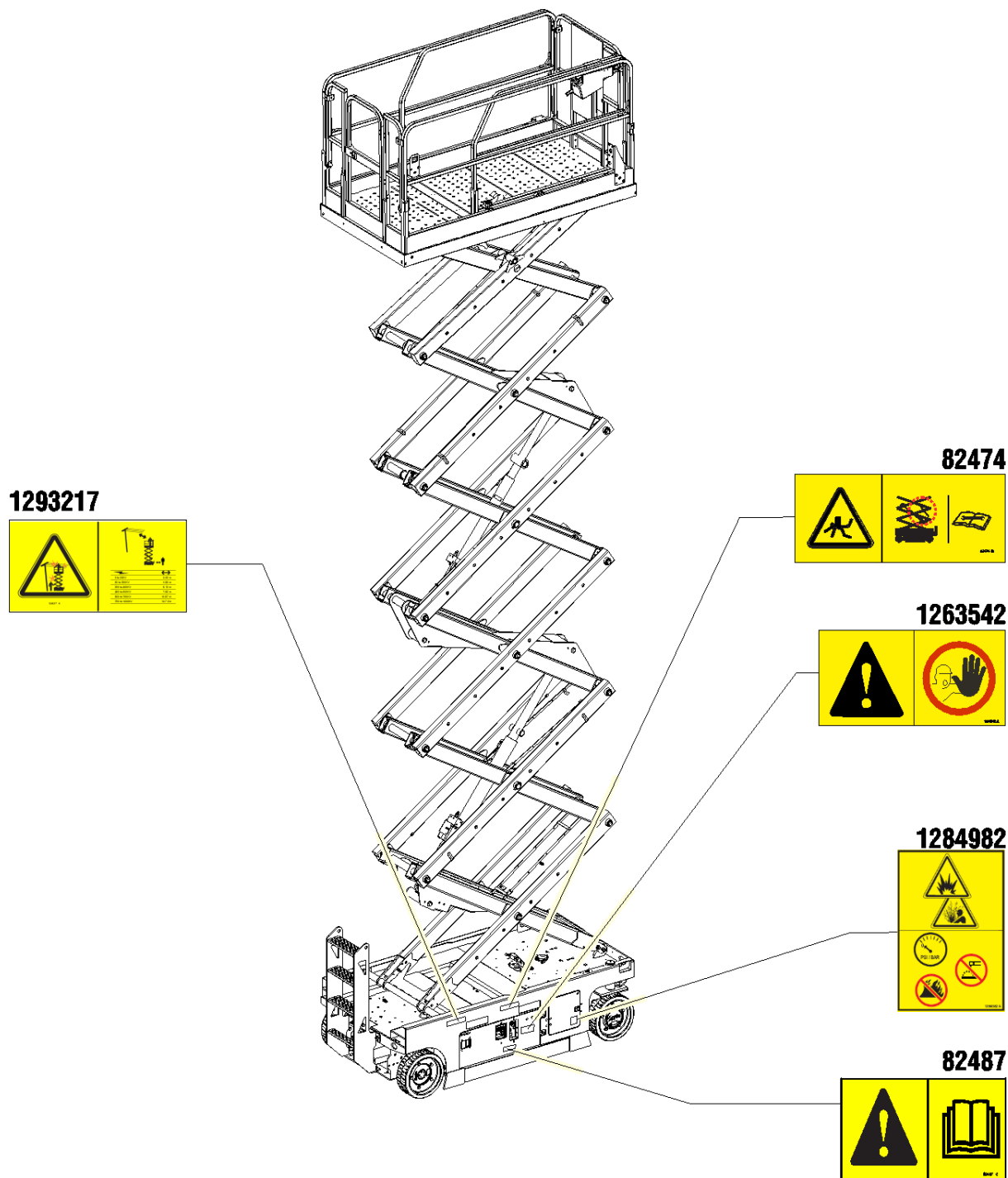
## Algemene veiligheid

**GS-2046, GS-2646, GS-2646XH, GS-3246, GS-3246 XH, GS-4046**



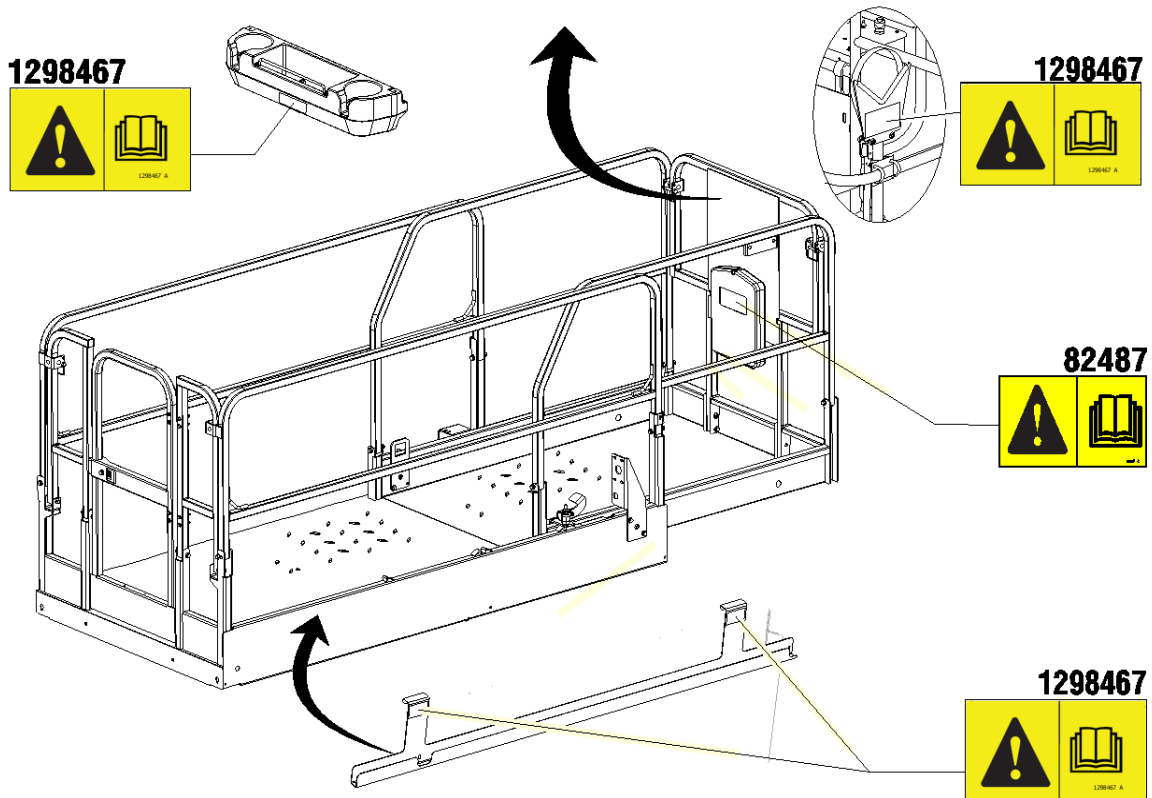
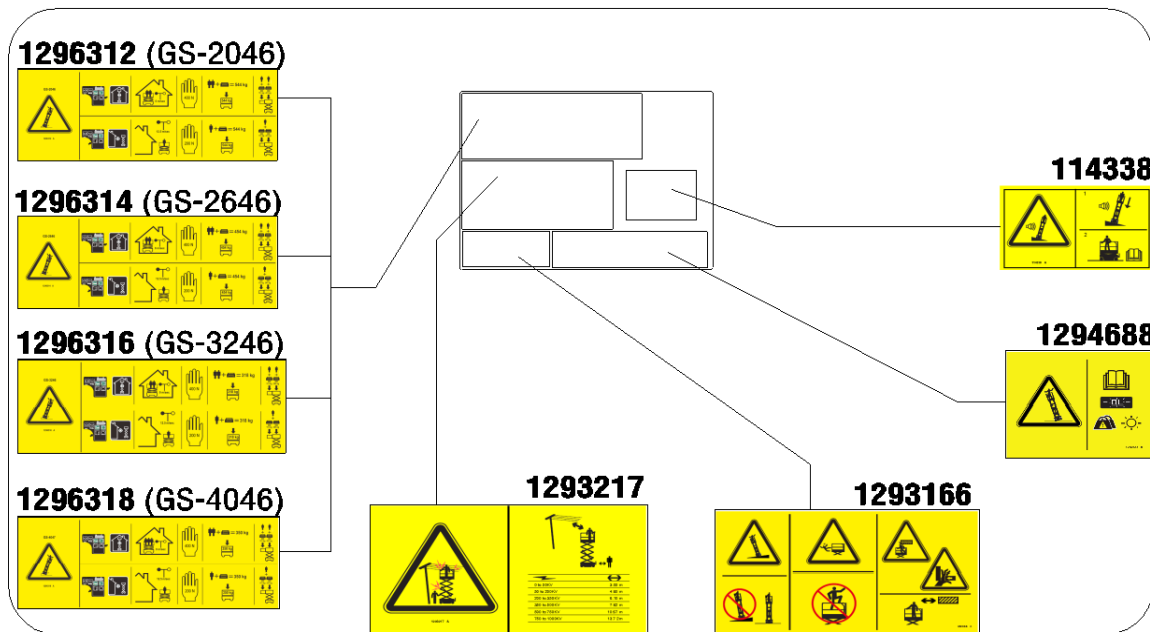
## Algemene veiligheid

GS-2046, GS-2646, GS-2646XH, GS-3246, GS-3246 XH, GS-4046



## Algemene veiligheid

GS-2046, GS-2646, GS-2646XH, GS-3246, GS-3246 XH, GS-4046





---

## Persoonlijke veiligheid

### Persoonlijke bescherming tegen vallen

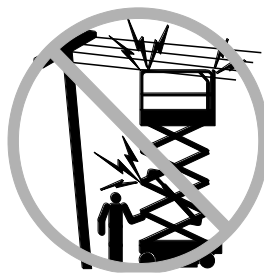
Persoonlijke bescherming tegen vallen is bij de bediening van deze machine niet verplicht. Als persoonlijke bescherming tegen vallen verplicht is volgens de op de werkplek geldende regels of de voorschriften van de werkgever, geldt het volgende:

Alle persoonlijke bescherming tegen vallen dient te voldoen aan de van toepassing zijnde overheidsvoorschriften en moet worden gecontroleerd en gebruikt in overeenstemming met de instructies van de fabrikant.

## Veiligheid werkgebied

### ⚠ Gevaarlijke situatie: elektrocutie mogelijk

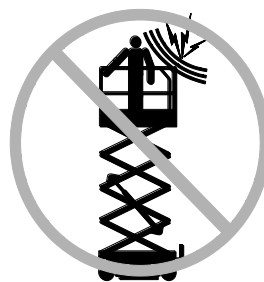
Deze machine is niet elektrisch geïsoleerd en biedt geen bescherming tegen contact met of nabijheid van elektrische stroom.



Houd u aan alle overheids- en lokale voorschriften aangaande de vereiste afstand tot elektriciteitsdraden. In elk geval moet ten minste de vereiste afstand in de tabel worden aangehouden.

Lijnspanning	Vereiste veiligheidsafstand	
0 tot 50KV	10 ft	3,05 m
50 tot 200KV	15 ft	4,60 m
200 tot 350KV	20 ft	6,10 m
350 tot 500KV	25 ft	7,62 m
500 tot 750KV	35 ft	10,67 m
750 tot 1.000KV	45 ft	13,72 m

Houd rekening met platformbeweging, slingeren en doorhangen van stroomdraden en pas op voor harde wind of windvlagen.



Blijf uit de buurt van de machine als deze contact maakt met elektriciteitsdraden onder spanning. Personeel op de grond of op het platform mag de machine niet aanraken of bedienen totdat de elektriciteitsdraden onder spanning zijn uitgeschakeld.

Werk niet met de machine tijdens bliksem of storm.

Gebruik de machine niet als massa voor laswerk.

### ⚠ Gevaarlijke situatie: machine kan omkantelen

Inzittenden, apparatuur en materialen mogen het maximum laadvermogen van het platform of het maximum laadvermogen van de platformverlenging niet overschrijden.

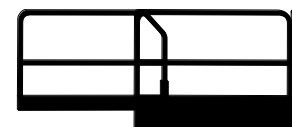
#### Maximum laadvermogen

Model	Platform uitgeschoven			
	Platform ingeschoven	Alleen platform	Alleen platformverlenging	Maximum bezetting
GS-1530	600 pounds 272 kg	350 pounds 159 kg	250 pounds 113 kg	Binnen – 2 Buiten – 1
GS-1532	600 pounds 272 kg	350 pounds 159 kg	250 pounds 113 kg	Binnen – 2 Buiten – 1
GS-1930	500 pounds 227 kg	250 pounds 113 kg	250 pounds 113 kg	Binnen – 2 Buiten – 1
GS-1932, GS-1932 XH	500 pounds 227 kg	250 pounds 113 kg	250 pounds 113 kg	Binnen – 2 Buiten – 1
GS-2032	800 pounds 363 kg	550 pounds 250 kg	250 pounds 113 kg	Binnen – 2 Buiten – 1
GS-2632	500 pounds 227 kg	250 pounds 113 kg	250 pounds 113 kg	Binnen – 2 Buiten – 1
GS-3232	500 pounds 227 kg	250 pounds 113 kg	250 pounds 113 kg	Binnen – 2 Buiten – 1
GS-2046	1.200 pounds 544 kg	950 pounds 431 kg	250 pounds 113 kg	Binnen – 2 Buiten – 1
GS-2646, GS-2646 XH	1.000 pounds 454 kg	750 pounds 340 kg	250 pounds 113 kg	Binnen – 2 Buiten – 1
GS-3246	700 pounds 318 kg	450 pounds 204 kg	250 pounds 113 kg	Binnen – 2 Buiten – 1
GS-3246 XH	700 pounds 318 kg	450 pounds 204 kg	250 pounds 113 kg	Binnen – 2 Buiten – 1
GS-4046	770 pounds 350 kg	520 pounds 236 kg	250 pounds 113 kg	Binnen – 3 Buiten – 1

Platform ingeschoven



Platform uitgeschoven



Alleen platformverlenging

Alleen platform

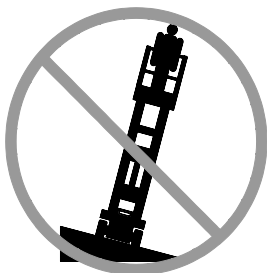
## Veiligheid werkgebied

Het gewicht van opties en accessoires zoals paneelhouders verlaagt het nominale laadvermogen van het platform en moet worden afgetrokken van het totale laadvermogen van het platform. Zie de stickers van de opties en accessoires.

Zorg dat u bij gebruik van accessoires de bijbehorende stickers, instructies en handleidingen leest, begrijpt en zich hieraan houdt.



Breng het platform pas omhoog als de machine zich op een stevige, horizontale ondergrond bevindt.



Vertrouw niet op het scheefstandalarm ter indicatie van een vlakke stand. Het scheefstandalarm klinkt uitsluitend op het chassis wanneer de machine zich op een helling bevindt.

Als het scheefstandalarm klinkt:

Laat het platform neer. Verplaats de machine naar een stevige, horizontale ondergrond. Als het scheefstandalarm klinkt bij geheven platform, dient u uiterst voorzichtig te werk te gaan bij het neerlaten van het platform.

Rijd niet harder dan 0,5 mph/0,8 km/u als het platform omhoog is gebracht.

Houd de toegestane waarden voor kracht van opzij en bezetting op de volgende pagina aan.

Breng het platform niet omhoog wanneer er windsnelheden hoger dan 28 mph/12,5 m/s kunnen voorkomen. Als er windsnelheden hoger dan 28 mph/12,5 m/s optreden wanneer het platform omhoog is gebracht, moet het platform omlaag worden gebracht en de machine worden stilgezet.

Bij gebruik buiten: Gebruik de machine niet buiten terwijl de knop voor gebruik binnen ingedrukt is.

## Veiligheid werkgebied



Werk niet met de machine bij harde wind of bij windstoten. Vergroot het oppervlak van het platform of de lading niet. Als u het oppervlak vergroot dat aan de wind is blootgesteld, neemt de stabiliteit van de machine af.



Wees uiterst voorzichtig en houd een lage snelheid aan wanneer met de machine in de transportstand wordt gereden over oneffen terrein, puin, een onstabiele of gladde ondergrond en vlakbij gaten of afgereden kanten.

Rijd niet met de machine op of nabij oneffen terrein en oppervlakken die niet stabiel zijn of in andere gevaarlijke omstandigheden met het platform geheven.

Gebruik de machine niet als kraan.

Gebruik het platform niet om de machine of andere objecten te duwen.

Vermijd contact tussen het platform en aangrenzende constructies.

Maak het platform niet vast aan aangrenzende constructies.

Plaats ladingen niet buiten de randen van het platform.

Werk niet met de machine als de chassissbakken open zijn.



Duw niet tegen en trek niet aan objecten die zich buiten het platform bevinden.

Model	Maximaal toegestane kracht van opzij	Maximum bezetting
GS-1530	Binnen – 90 pounds/400 N	Binnen – 2
	Buiten – 45 pounds/200 N	Buiten – 1
GS-1532	Binnen – 90 pounds/400 N	Binnen – 2
	Buiten – 45 pounds/200 N	Buiten – 1
GS-1930	Binnen – 90 pounds/400 N	Binnen – 2
	Buiten – 45 pounds/200 N	Buiten – 1
GS-1932, GS-1932 XH	Binnen – 90 pounds/400 N	Binnen – 2
	Buiten – 45 pounds/200 N	Buiten – 1
GS-2032	Binnen – 90 pounds/400 N	Binnen – 2
	Buiten – 45 pounds/200 N	Buiten – 1
GS-2632	Binnen – 90 pounds/400 N	Binnen – 2
	Buiten – 45 pounds/200 N	Buiten – 1
GS-3232	Binnen – 90 pounds/400 N	Binnen – 2
	Buiten – 45 pounds/200 N	Buiten – 1
GS-2046	Binnen – 90 pounds/400 N	Binnen – 2
	Buiten – 45 pounds/200 N	Buiten – 1
GS-2646, GS-2646 XH	Binnen – 90 pounds/400 N	Binnen – 2
	Buiten – 45 pounds/200 N	Buiten – 1
GS-3246, GS-3246 XH	Binnen – 90 pounds/400 N	Binnen – 2
	Buiten – 45 pounds/200 N	Buiten – 1
GS-4046	Binnen – 90 pounds/400 N	Binnen – 3
	Buiten – 45 pounds/200 N	Buiten – 1



## Veiligheid werkgebied

Pas eindschakelaars niet aan en schakel deze ook niet uit.

Breng geen veranderingen aan in machineonderdelen en schakel machineonderdelen die op enige wijze invloed hebben op de veiligheid en de stabiliteit niet uit.

Vervang onderdelen die van invloed zijn op de stabiliteit van de machine niet door onderdelen met een ander gewicht of andere specificaties.

Gebruik geen accu's die minder dan de oorspronkelijke uitrusting wegen. Accu's worden gebruikt als contragewicht en zijn van cruciaal belang voor de stabiliteit van de machine. Elke accu moet minimaal 62 pounds/28,1 kg wegen. Een accubak met accu's moet minimaal 319 pounds/145 kg wegen.

Op GS-4046-machines moet elke accu minimaal 82 pounds/37 kg wegen. De accubak met accu's moet minimaal 399 pounds/181 kg wegen.

Breng geen aanpassingen of wijzigingen in een mobiel hoogwerkerplatform aan zonder voorafgaande schriftelijke toestemming van de fabrikant. Montage van houders voor gereedschappen of andere materialen op het platform, de voetplaten of het veiligheidsreling-systeem kan het gewicht op het platform en het oppervlak van het platform of de lading vergroten.



Plaats of bevestig geen vaste of overhangende lading op/aan enig deel van deze machine.



Plaats geen ladders of steigers op het platform of tegen welk deel van deze machine dan ook.

Vervoer alleen gereedschappen en materialen als deze gelijkmatig zijn verdeeld en veilig door de persoon/personen op het platform kunnen worden gehanteerd.

Gebruik de machine niet op een bewegende of mobiele ondergrond of een bewegend voertuig.

Zorg ervoor dat alle banden in goede staat verkeren, de kroonmoeren stevig zijn vastgedraaid en de splitpennen op de juiste wijze zijn geplaatst.

### Indien uitgerust met stempels

Stel de machine niet op een ondergrond op waar deze niet met alleen de stempels kan worden vlak gesteld.

Stel de stempels niet af als het platform omhooggebracht is.

Rijd niet met neergelaten stempels.



## Veiligheid werkgebied

### ⚠ Gevaarlijke situatie: ledematen kunnen worden verbrijzeld

Houd uw handen en ledematen uit de buurt van de schaar.

Houd uw handen uit de buurt bij het inklappen van de reling.

Voer geen werkzaamheden uit onder het platform of binnen het schaarmechanisme zonder dat de veiligheidsarm op zijn plaats zit.

Gebruik gezond verstand en denk vooruit wanneer u de machine vanaf de grond bedient met behulp van de controller. Zorg voor een veilige afstand tussen de bediener, de machine en vaste objecten.

### ⚠ Gevaren van bediening op hellingen

Rijd niet met de machine op een helling die steiler is dan de voor de machine toelaatbare hellingshoek en dwarshellingshoek. De toelaatbare hellingshoek is van toepassing op machines die in de transportstand staan.

Model	Maximaal toelaatbare hellingshoek, transportstand	Maximaal toelaatbare dwarshellingshoek, transportstand
GS-1530	30% (16,7°)	30% (16,7°)
GS-1930	25% (14°)	25% (14°)
GS-1932, GS-1932 XH	25% (14°)	25% (14°)
GS-2032	30% (16,7°)	30% (16,7°)
GS-2632	25% (14°)	25% (14°)
GS-3232	25% (14°)	25% (14°)
GS-2046	30% (16,7°)	30% (16,7°)
GS-2646, GS-2646 XH	30% (16,7°)	30% (16,7°)
GS-3246, GS-3246 XH	25% (14°)	25% (14°)
GS-4046	25% (14°)	25% (14°)

Opmerking: De toelaatbare hellingshoek is afhankelijk van de bodemconditie met één persoon op het platform en van voldoende tractie. Bij extra gewicht op het platform kan de toelaatbare hellingshoek afnemen. Zie Rijden op een helling in de sectie Bedieningsinstructies.

## Veiligheid werkgebied

### ⚠ Gevaarlijke situatie: kans op vallen

Het veiligheidsrelingsysteem beschermt tegen vallen. Als de inzittende(n) van het platform volgens de op de werkplek geldende regels of de voorschriften van de werkgever verplicht zijn persoonlijke bescherming tegen vallen te dragen, dient de bescherming te voldoen aan de van toepassing zijnde overheids-voorschriften en te worden gebruikt volgens de instructies van de fabrikant. Gebruik het beschikbare en goedgekeurde veiligheidsgordel-bevestigingspunt.



Zit, sta of klim niet op de platformveiligheidsreling. Ga altijd stevig op de platformvloer staan.



Klim niet van het platform naar beneden als dit geheven is.

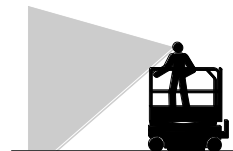
Houd de vloer van het platform vrij van puin.

Sluit het toegangshek voordat u de machine in bedrijf neemt.

Bedien de machine pas als de veiligheidsreling op de juiste wijze is geplaatst en het toegangshek is vastgezet.

Betreed of verlaat het platform pas wanneer de machine zich in de transportstand bevindt.

### ⚠ Gevaarlijke situatie: kans op botsing



Houd rekening met beperkt zicht en dode hoeken terwijl u rijdt of de machine bedient.

Houd rekening met de stand van het uitgeschoven platform wanneer u de machine verplaatst.

De machine moet zich op een horizontale ondergrond bevinden met de wielen geblokkeerd of vastgezet voordat de remmen worden vrijgezet.

Bedieners dienen wat betreft het gebruik van persoonlijke bescherming te voldoen aan de voorschriften van de werkgever, werkplek en overheid.



Controleer het werkgebied op hoog aangebrachte obstakels en andere mogelijke gevaren.



Wees u bewust van het risico van verbrijzeling wanneer u de platformveiligheidsreling vasthoudt.

Houd u aan de kleurgecodeerde richtingpijlen op de platformbediening en de platformstickerplaat voor de rij- en stuurfuncties.

## Veiligheid werkgebied



Laat het platform pas neer als het gebied eronder vrij is van mensen en obstakels.



Stem de rijsnelheid af op de ondergrond, beschikbare ruimte, helling, plaats van medewerkers en eventuele andere factoren die tot een botsing kunnen leiden.

Bedien de machine niet als deze zich in de route van een kraan of bovenloopmachine bevindt, tenzij de bediening van de kraan is geblokkeerd en/of er voorzorgsmaatregelen zijn genomen om een mogelijke botsing te voorkomen.

Ga niet stunrijden en speel geen spelletjes terwijl u een machine bedient.

### ⚠ Gevaarlijke situatie: lichamelijk letsel mogelijk

Werk niet met de machine als er hydraulische olie weglekt of als er perslucht ontsnapt. Perslucht of hydraulische olie kan de huid binnendringen en/of brandwonden veroorzaken.

Onjuist contact met onderdelen die zich onder een afdekking bevinden, heeft ernstig lichamelijk letsel tot gevolg. Alleen getraind onderhoudspersoneel mag compartimenten openen. De bediener wordt geadviseerd compartimenten alleen tijdens de inspectie voor het gebruik te openen. Alle compartimenten moeten tijdens bedrijf zijn gesloten en vastgezet.

### ⚠ Explosie- en brandgevaar

Bedien de machine niet en laad de accu niet op op gevaarlijke plaatsen of op plaatsen waar mogelijk brandbare of explosieve gassen of deeltjes aanwezig zijn.

### ⚠ Gevaarlijke situatie: machine beschadigd

Gebruik geen beschadigde of niet goed functionerende machine.

Voer een grondige inspectie voor het gebruik van de machine uit en test alle functies voor elke dienst. Voorzie een beschadigde of niet goed functionerende machine van een label en neem deze onmiddellijk uit bedrijf.

Zorg ervoor dat alle onderhoud is uitgevoerd volgens de specificaties in deze handleiding en in de desbetreffende Genie servicehandleiding.

Zorg ervoor dat alle stickers op hun plaats zitten en leesbaar zijn.

Zorg ervoor dat de bedienings-, verantwoordelijkheids- en veiligheidshandleidingen compleet en leesbaar zijn en zich in de opbergruimte van de machine bevinden.

### ⚠ Gevaarlijke situatie: onderdelen kunnen beschadigd raken

Gebruik geen acculader van meer dan 24V om de accu's te laden.

Gebruik de machine niet als massa voor laswerk.

## Veiligheid werkgebied

### ⚠ Veiligheid accu

#### Gevaarlijke situatie: kans op brandwonden



Accu's bevatten zuur. Trek altijd beschermende kleding aan en draag een veiligheidsbril wanneer u met accu's werkt.

Vermijd morsen en zorg ervoor dat u niet in aanraking komt met accuzuur. Neutraliseer gemorst accuzuur met zuiveringszout en water.

Stel de accu's en de acculader tijdens het laden niet bloot aan water of regen.

#### Gevaarlijke situatie: kans op explosies



Houd vonken, vlammen en brandende tabak uit de buurt van accu's. Accu's geven een explosief gas af.

De accubak kan tijdens de gehele laadcyclus open blijven.



Raak de accupolen en de kabelklemmen niet aan met gereedschappen die vonken kunnen veroorzaken.



#### Gevaarlijke situatie: onderdelen kunnen beschadigd raken

Gebruik geen acculader van meer dan 24V om de accu's te laden.

#### Gevaarlijke situatie: elektrocutie mogelijk/kans op brandwonden



Sluit de acculader alleen aan op een elektrische 3-aderige geaarde AC-contactdoos.

Controleer de snoeren, kabels en draden dagelijks op beschadiging. Vervang beschadigde onderdelen voordat de machine in bedrijf wordt genomen.

Vermijd elektrische schokken door onbedoeld contact met de accupolen. Doe alle ringen, horloges en andere sieraden af.

#### Gevaarlijke situatie: tillen

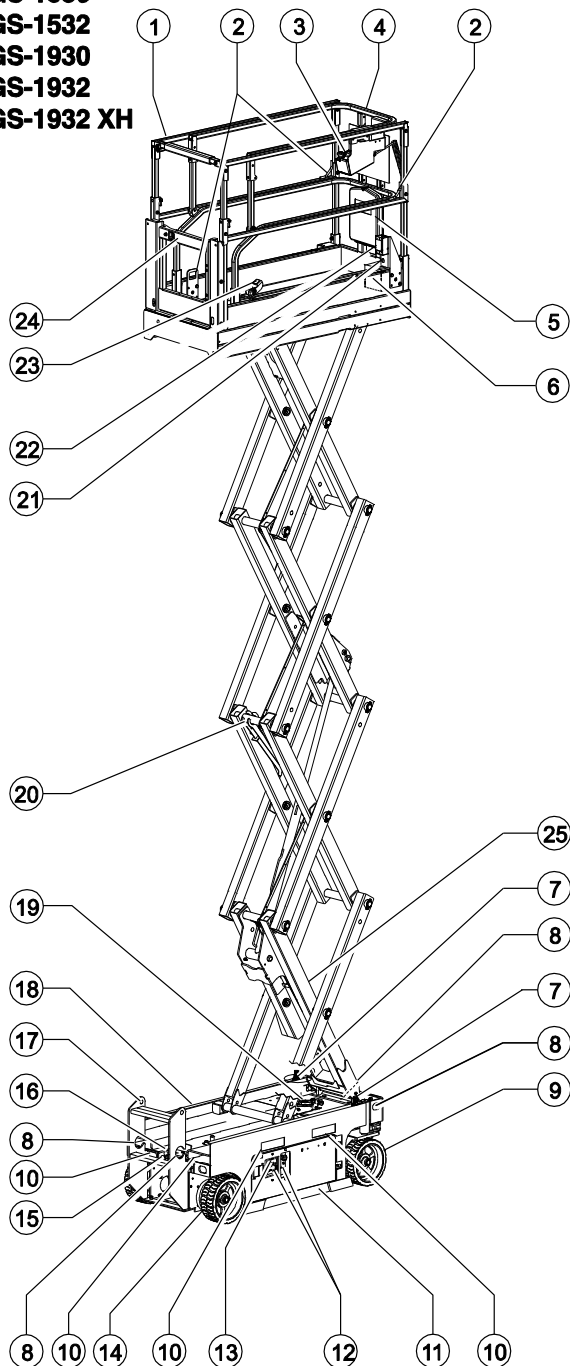
Gebruik bij het tillen van de accu's het juiste aantal mensen en de juiste heftechniek.

#### Blokkering na elk gebruik

- 1 Kies een veilige parkeerplaats uit: een stevige, horizontale ondergrond vrij van obstakels en verkeer.
- 2 Laat het platform neer.
- 3 Draai het contactslot naar de stand 'uit' en verwijder de sleutel om onbevoegd gebruik te voorkomen.
- 4 Laad de accu's.

## Legenda

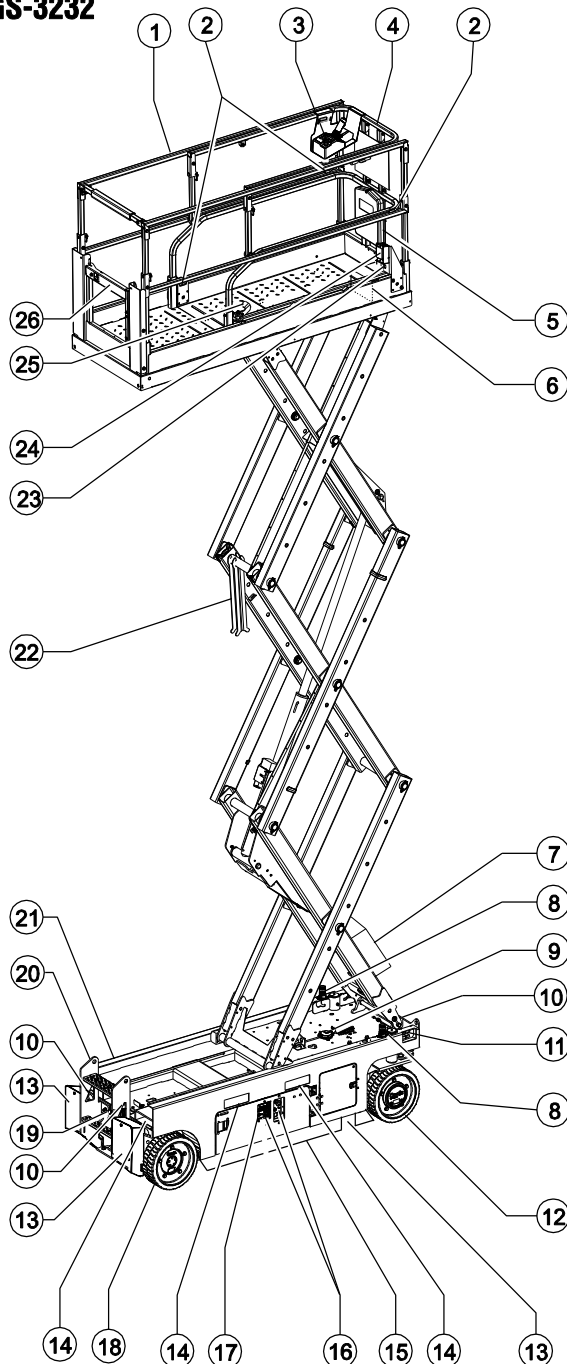
**GS-1530**  
**GS-1532**  
**GS-1930**  
**GS-1932**  
**GS-1932 XH**



- 1 Platformveiligheidsreling
- 2 Veiligheidsgordelverankeringspunt
- 3 Platformbediening
- 4 Platformverlenging
- 5 Opbergruimte voor handleiding
- 6 Voetschakelaar (indien aanwezig)
- 7 Flitslamp
- 8 Transportvastzetpunt
- 9 Stuurwiel
- 10 Pocket voor vorkheftruck
- 11 Pothole-bescherming
- 12 Grondbediening
- 13 LCD-display
- 14 Achterwiel
- 15 Knop hulpsysteem voor neerlaten platform
- 16 Remvrijzetpomp (modellen met hydraulische aandrijving) of remvrijzetschakelaar (modellen met elektrische aandrijving)
- 17 Toegangsladder/transportvastzetpunt
- 18 Acculader (aan accuzijde van machine)
- 19 Scheefstandalarm
- 20 Veiligheidsarm
- 21 Luchtleiding naar platform (optioneel)
- 22 GFCI-contactdoos
- 23 Ontgrendelpedaal platformverlenging
- 24 Platformtoegangshek
- 25 Omvormer (optioneel)

## Legenda

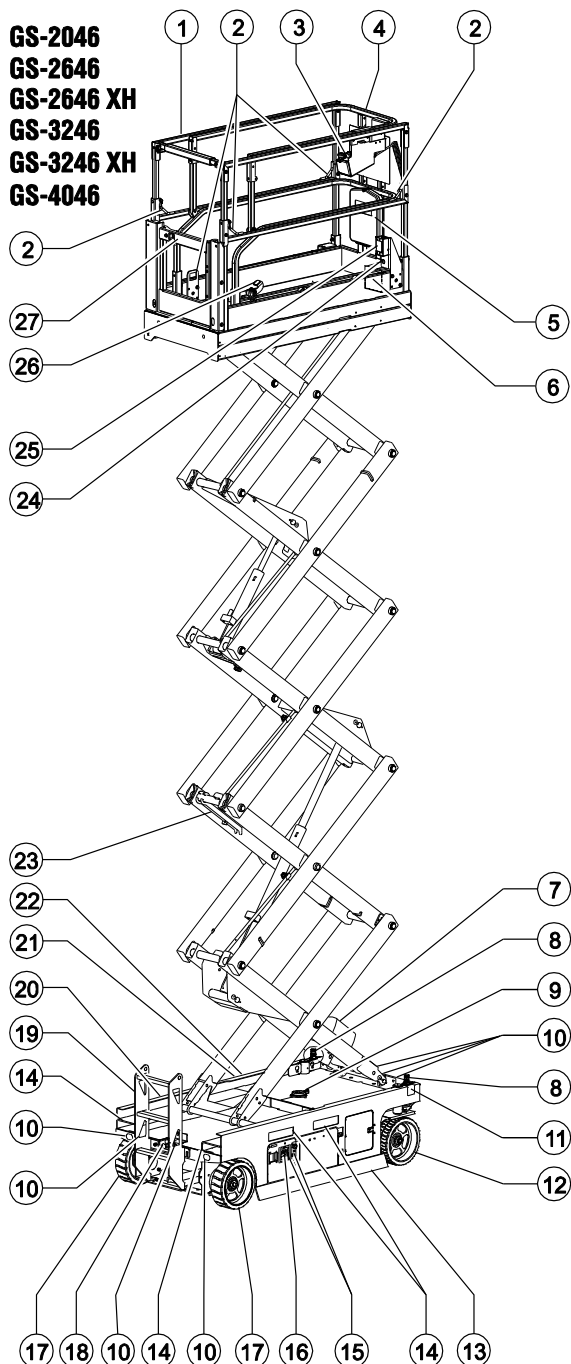
**GS-2032**  
**GS-2632**  
**GS-3232**



- 1 Platformveiligheidsreling
- 2 Veiligheidsgordelverankeringspunt
- 3 Platformbediening
- 4 Platformverlenging
- 5 Opbergruimte voor handleiding
- 6 Voetschakelaar (indien aanwezig)
- 7 Omvormer (optioneel)
- 8 Flitslamp
- 9 Scheefstandalarm
- 10 Transportvastzetpunt
- 11 Knop hulpsysteem voor neerlaten platform
- 12 Stuurwiel
- 13 Stempel (alleen GS-3232)
- 14 Pocket voor vorkheftruck
- 15 Pothole-bescherming
- 16 Grondbediening
- 17 LCD-display
- 18 Achterwiel
- 19 Remvrijzetspomp (modellen met hydraulische aandrijving) of remvrijzetschakelaar (modellen met elektrische aandrijving)
- 20 Toegangsladder/transportvastzetpunt
- 21 Acculader (aan accuzijde van machine)
- 22 Veiligheidsarm
- 23 Luchtleiding naar platform (optioneel)
- 24 GFCI-contactdoos
- 25 Ontgrendelpedaal platformverlenging
- 26 Platformtoegangshek



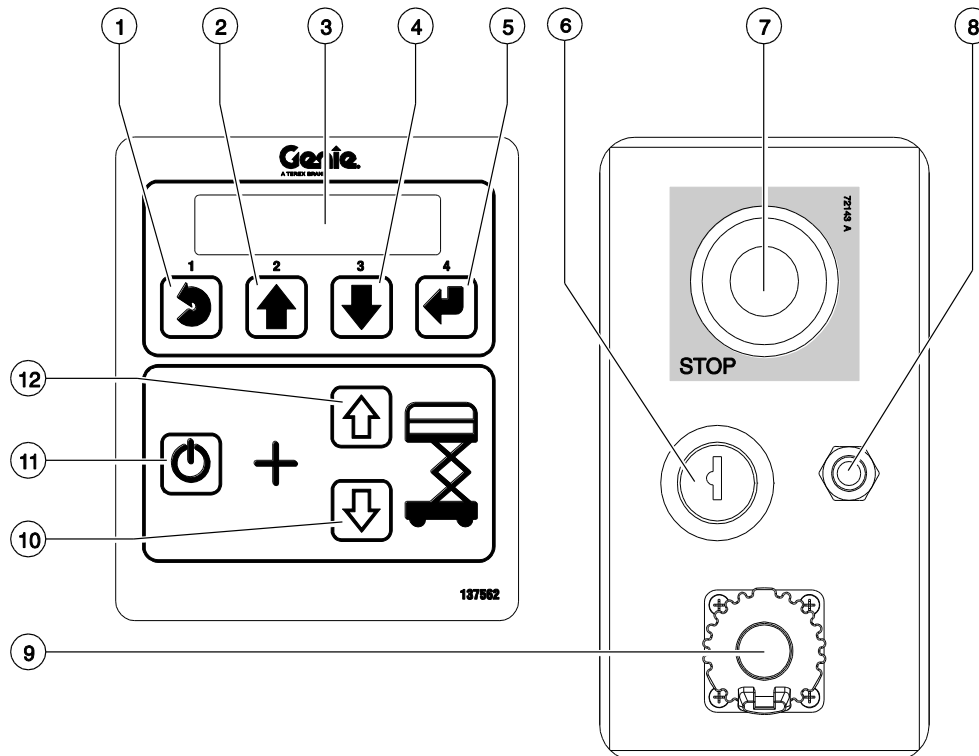
## Legenda



- 1 Platformveiligheidsreling
- 2 Veiligheidsgordelverankeringspunt
- 3 Platformbediening
- 4 Platformverlenging
- 5 Opbergruimte voor handleiding
- 6 Voetschakelaar (indien aanwezig)
- 7 Omvormer (optioneel), GS-46
- 8 Flitslamp
- 9 Scheefstandalarm
- 10 Transportvastzetpunt
- 11 Knop hulpsysteem voor neerlaten platform
- 12 Stuurwiel
- 13 Pothole-bescherming
- 14 Pocket voor vorkheftruck
- 15 Grondbediening
- 16 LCD-display
- 17 Achterwiel
- 18 Remvrijzetschakelaar
- 19 Toegangsladder/transportvastzetpunt
- 20 Acculader (aan accuzijde van machine) GS-4046
- 21 Omvormer (optioneel)
- 22 Acculader (aan accuzijde van machine)
- 23 Veiligheidsarm
- 24 Luchtleiding naar platform (optioneel)
- 25 GFCI-contactdoos
- 26 Ontgrendelpedaal platformverlenging
- 27 Platformtoegangshek

## Bedieningselementen

Het grondbedieningsstation moet worden gebruikt om het platform voor functietests en opbergdoeleinden omhoog te brengen. Het grondbedieningsstation kan in noodgevallen worden gebruikt om een hulpbehoevende persoon op het platform te redden.

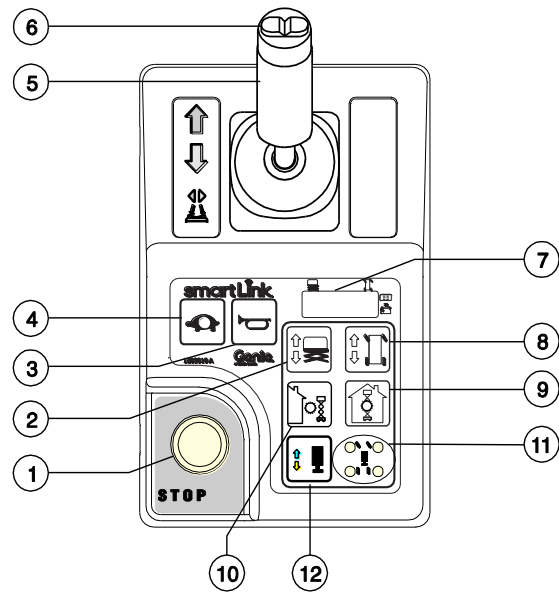
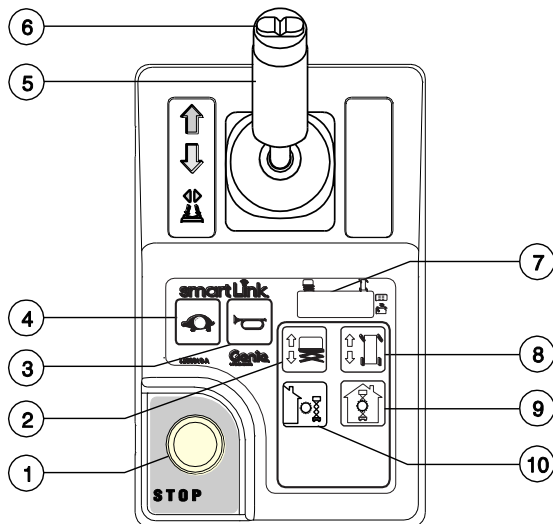


### Grondbedieningspaneel

- |                                                                                                                                                                                                                                                                                                                                                                                                                                                                    |                                                                                                                                                                                                                                                                                                                                                                                                                                   |
|--------------------------------------------------------------------------------------------------------------------------------------------------------------------------------------------------------------------------------------------------------------------------------------------------------------------------------------------------------------------------------------------------------------------------------------------------------------------|-----------------------------------------------------------------------------------------------------------------------------------------------------------------------------------------------------------------------------------------------------------------------------------------------------------------------------------------------------------------------------------------------------------------------------------|
| <p>1 Knop 'menu annuleren'</p> <p>2 Knop 'menu omhoog'</p> <p>3 Diagnose-LCD</p> <p>4 Knop 'menu omlaag'</p> <p>5 Knop 'menu bevestigen'</p> <p>6 Contactslot voor selectie platformbediening/uit/grondbediening<br/>Draai het contactslot naar de platformstand om met de platformbediening te werken. Draai het contactslot naar de stand 'uit' om de machine uit te schakelen. Draai het contactslot naar de grondstand om met de grondbediening te werken.</p> | <p>7 Rode noodstopknop<br/>Druk de rode noodstopknop in naar de stand 'uit' om alle functies stop te zetten. Trek de rode noodstopknop uit naar de stand 'aan' om de machine te bedienen.</p> <p>8 7A zekering voor elektrische circuits</p> <p>9 Tech Pro Link-connector</p> <p>10 Knop 'platform neer'</p> <p>11 Hef-inschakelknop<br/>Houd deze knop ingedrukt om de heffunctie te activeren.</p> <p>12 Knop 'platform op'</p> |
|--------------------------------------------------------------------------------------------------------------------------------------------------------------------------------------------------------------------------------------------------------------------------------------------------------------------------------------------------------------------------------------------------------------------------------------------------------------------|-----------------------------------------------------------------------------------------------------------------------------------------------------------------------------------------------------------------------------------------------------------------------------------------------------------------------------------------------------------------------------------------------------------------------------------|



## Bedieningselementen



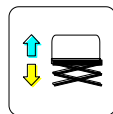
### Platformbedieningspaneel

#### 1 Rode noodstopknop

Druk de rode noodstopknop in naar de stand 'uit' om alle functies stop te zetten. Trek de rode noodstopknop uit naar de stand 'aan' om de machine te bedienen.

#### 2 Hefffunctieknop

Druk op deze knop om de hefffunctie te activeren.



#### 3 Claxonknop

Druk op de claxonknop om de claxon te laten klinken. Laat de claxonknop los om de claxon te stoppen.



#### 4 Rijsnelheidkeuzeknop

Druk op deze knop om langzaam rijden te activeren. Het indicatielampje brandt als langzaam rijden is geselecteerd.



## Bedieningselementen

- 5 Proportionele joystick en functieschakelaar voor rij-, stuur-, hef- en stempelfuncties

**Heffunctie:** Druk de functieschakelaar in en houd deze ingedrukt om de heffunctie op de platformjoystick in te schakelen. Verplaats de joystick in de richting die wordt aangegeven door de blauwe pijl om het platform omhoog te brengen. Verplaats de joystick in de richting die wordt aangegeven door de gele pijl om het platform neer te laten. Het daalalarm dient te klinken terwijl het platform omlaaggaat.

**Rijfunctie:** Druk de functieschakelaar in en houd deze ingedrukt om de rijfunctie op de platformjoystick in te schakelen. Verplaats de joystick in de richting die wordt aangegeven door de blauwe pijl op het bedieningspaneel en de machine gaat rijden in de richting die wordt aangegeven door de blauwe pijl. Verplaats de joystick in de richting die wordt aangegeven door de gele pijl op het bedieningspaneel en de machine gaat rijden in de richting die wordt aangegeven door de gele pijl.

**Stempelfunctie:** Druk de functieschakelaar in en houd deze ingedrukt om de stempelfunctie op de platformjoystick in te schakelen. Verplaats de joystick in de richting die wordt aangegeven door de blauwe pijl en de stempels worden ingeschoven. Verplaats de joystick in de richting die wordt aangegeven door de gele pijl en de stempels worden uitgeschoven.

- 6 Duimschakelaar voor stuurfunctie

Druk op de linkerzijde van de duimschakelaar om de machine te sturen in de richting waarin de blauwe driehoek op het platformbedieningspaneel wijst.



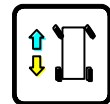
Druk op de rechterzijde van de duimschakelaar om de machine te sturen in de richting waarin de gele driehoek op het platformbedieningspaneel wijst.



- 7 LED-diagnosedisplay/accuconditiemeter en modusindicator.

- 8 Rijfunctieknop

Druk op deze knop om de rijfunctie te activeren.



- 9 Knop voor gebruik binnen

Druk op deze knop voor gebruik binnen.

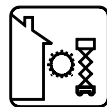


**Opmerking:** Als het werkgebied 'binnen' wordt geselecteerd, kan het platform omhoog worden gebracht tot de maximumhoogte voor gebruik binnen. Raadpleeg de pagina's met specificaties.

## Bedieningselementen

### 10 Knop voor gebruik buiten

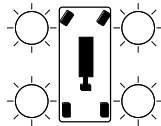
Druk op deze knop voor gebruik buiten.



Opmerking: Als het werkgebied 'buiten' wordt geselecteerd kan het platform tot de maximumhoogte voor gebruik buiten omhoog worden gebracht. Raadpleeg de pagina's met specificaties.

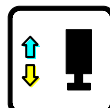
### 11 Indicatielampjes stempels

Tijdens het uitschuiven van de stempels knipperen de lampjes groen. Wanneer een stempel de grond raakt, licht het lampje ervan continu groen op. Telkens wanneer de uitschuifprocedure van de stempels wordt onderbroken, gaan de lampjes groen knipperen, wat aangeeft dat de stempels de grond nog niet raken of nog niet volledig geactiveerd zijn. Tijdens het inschuiven van de stempels lichten de lampjes continu groen op. Wanneer een stempel volledig is ingeschoven, gaat het lampje ervan uit. Als een lampje continu rood oplicht, geeft dit aan dat de bijbehorende stempel de aanslag heeft bereikt.



### 12 Stempelfunctieknop

Druk op deze knop om de stempelfunctie te activeren.



## Inspecties



### Niet bedienen tenzij:

- ☑ U de principes van het veilig bedienen van de machine die in deze bedieningshandleiding worden beschreven, leert en in praktijk brengt.
  - 1 Vermijd gevaarlijke situaties.
  - 2 **Voer altijd een inspectie voor het gebruik uit.**

**Zorg ervoor dat u de inspectie voor het gebruik kent en begrijpt voordat u verder gaat met de volgende sectie.**

  - 3 Voer altijd functietests uit voordat u de machine gebruikt.
  - 4 Controleer de werkplek.
  - 5 Gebruik de machine alleen zoals is bedoeld.

### Grondbeginselen inspectie voor het gebruik

Het is de verantwoordelijkheid van de bediener om een inspectie voor het gebruik en periodiek onderhoud uit te voeren.

De inspectie voor het gebruik is een visuele inspectie die de bediener voor elke dienst uitvoert. De inspectie is bedoeld om te ontdekken of er iets duidelijk mis is met de machine voordat de bediener de functietests uitvoert.

De inspectie voor het gebruik dient ook om te bepalen of periodieke onderhoudsprocedures vereist zijn. Alleen gedeelten van het periodieke onderhoud die in deze handleiding genoemd worden, mogen door de bediener worden uitgevoerd.

Zie de lijst op de volgende pagina en controleer alle punten.

Indien er schade wordt ontdekt, of een ongeautoriseerde wijziging van de toestand waarin de machine door de fabrikant is geleverd, dient de machine te worden voorzien van een label en uit bedrijf te worden genomen.

Reparaties aan de machine mogen alleen uitgevoerd worden door een gekwalificeerde servicemonteur, in overeenstemming met de specificaties van de fabrikant. Als de reparaties zijn voltooid, moet de bediener opnieuw een inspectie voor het gebruik uitvoeren voordat de functietests worden uitgevoerd.

Periodieke onderhoudsinspecties moeten door gekwalificeerde servicemonteurs worden uitgevoerd, in overeenstemming met de specificaties van de fabrikant en de eisen die genoemd worden in de verantwoordelijkheidshandleiding.

## Inspecties

### Inspectie voor het gebruik

- Zorg ervoor dat de bedienings-, verantwoordelijkheids- en veiligheidshandleidingen compleet en leesbaar zijn en zich in de opbergruimte op het platform bevinden.
- Zorg ervoor dat alle stickers op hun plaats zitten en leesbaar zijn. Zie de sectie Inspecties.
- Ga na of er een lek van hydraulische olie is en controleer het oliepeil. Vul indien nodig olie bij. Zie de sectie Onderhoud.
- Ga na of er een lek van accuvloeistoffen is en controleer het vloeistofpeil. Voeg indien nodig gedestilleerd water bij. Zie de sectie Onderhoud.

Controleer de volgende onderdelen of gedeelten op schade, onjuist geplaatste of ontbrekende onderdelen en ongeautoriseerde aanpassingen:

- Elektrische onderdelen, bedrading en elektrische kabels
- Hydraulische slangen, koppelingen, cilinders en ventielenblokken
- Rijmotoren
- Glijblokken
- Banden en wielen
- Eindschakelaars, alarmeren en claxon
- Flitslampen (indien aanwezig)
- Moeren, bouten en andere bevestigingen
- Onderdelen rem vrijzetten

- Veiligheidsarm
- Platformverlenging
- Schaarpennen en borgbevestigingen
- Joystick platformbediening
- Accupakken en aansluitingen
- Massastrap
- Platformtoegangshek
- Pothole-beschermingen
- Veiligheidsgordelverankeringspunt
- Onderdelen platformverbelasting
- Stempelbehuizing en -voetkussens (indien aanwezig)

Controleer de gehele machine op:

- Scheuren in lasnaden of constructiedelen
- Deuken of beschadigingen aan de machine
- Overmatige roest, corrosie of oxidatie
- Controleer of alle constructiedelen en andere cruciale onderdelen aanwezig zijn en of alle bijbehorende bevestigingen en pennen op hun plaats zitten en stevig zijn vastgemaakt.
- Zorg ervoor dat de zijrelingen zijn geplaatst en de bouten zijn vastgezet.
- Zorg ervoor dat de chassisbakken zijn gesloten en vergrendeld en dat de accu's op de juiste wijze zijn aangesloten.

Opmerking: Als het platform omhooggebracht moet worden om de machine te inspecteren, moet de veiligheidsarm op zijn plaats zitten. Zie de sectie Bedieningsinstructies.

## Inspecties



### Niet bedienen tenzij:

- ☑ U de principes van het veilig bedienen van de machine die in deze bedieningshandleiding worden beschreven, leert en in praktijk brengt.
  - 1 Vermijd gevaarlijke situaties.
  - 2 Voer altijd een inspectie voor het gebruik uit.
  - 3 **Voer altijd functietests uit voordat u de machine gebruikt.**

**Zorg ervoor dat u de functietests kent en begrijpt voordat u verder gaat met de volgende sectie.**

  - 4 Controleer de werkplek.
  - 5 Gebruik de machine alleen zoals is bedoeld.

### Grondbeginselen functietests

De functietests zijn bedoeld om eventuele storingen te ontdekken voordat de machine in gebruik wordt genomen. De bediener moet de stapsgewijze instructies volgen om alle machinefuncties te testen.

Een niet goed functionerende machine mag nooit worden gebruikt. Als er storingen worden ontdekt, dient de machine te worden voorzien van een label en uit bedrijf te worden genomen. Reparaties aan de machine mogen alleen uitgevoerd worden door een gekwalificeerde servicemonteur, in overeenstemming met de specificaties van de fabrikant.

Als de reparaties zijn voltooid, moet de bediener opnieuw een inspectie voor het gebruik en de functietests uitvoeren voordat de machine in gebruik wordt genomen.

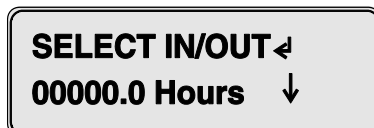
## Inspecties

### Grondbediening

- 1 Kies een gebied uit dat stevig, horizontaal en vrij van gevaren is.
  - 2 Zorg ervoor dat de accu's zijn aangesloten.
  - 3 Trek de rode noodstopknop van de platform- en grondbediening uit naar de stand 'aan'.
  - 4 Draai het contactslot naar grondbediening.
  - 5 Houd de diagnose-LED bij de platformbediening in het oog.
- ⊙ Resultaat: De LED dient er uit te zien als op de afbeelding hieronder.



- 6 Houd het diagnose-LCD bij de grondbediening in het oog.
- ⊙ Resultaat: De LCD dient er uit te zien als in de afbeelding hieronder.



### Noodstop testen

- 7 Druk de rode noodstopknop op de grondbediening in naar de stand 'uit'.
- ⊙ Resultaat: Geen enkele functie mag in werking treden.
- 8 Trek de rode noodstopknop uit naar de stand 'aan'.

### Op/neer-functies testen

De waarschuwingsgeluiden op deze machine en de standaard claxon zijn alle afkomstig van hetzelfde centrale alarm. De claxon geeft een constante toon. Het daalalarm klinkt met 60 pieptonen per minuut. Het alarm klinkt met 180 pieptonen per minuut als de pothole-beschermingen niet zijn geactiveerd en als de machine niet vlak staat. Er is ook een optionele auto-claxon leverbaar.

- 9 Druk niet op de hef-inschakelknop.
  - 10 Druk op de knop 'platform op' of 'platform neer'.
- ⊙ Resultaat: De heffunctie mag niet in werking treden.
- 11 Druk niet op de knop 'platform op' of 'platform neer'.
  - 12 Druk op de hef-inschakelknop.
- ⊙ Resultaat: De heffunctie mag niet in werking treden.
- 13 Druk op de hef-inschakelknop en houd deze ingedrukt, en druk op de knop 'platform op'.
- ⊙ Resultaat: Het werkgebied 'buiten' moet zijn geselecteerd en het platform dient omhoog te gaan.
- 14 Druk op de hef-inschakelknop en houd deze ingedrukt, en druk op de knop 'platform neer'.
- ⊙ Resultaat: Het platform dient omlaag te worden gebracht. Het daalalarm dient te klinken terwijl het platform omlaaggaat.

## Inspecties

### Hulpsysteem voor neerlaten platform testen

- 15 Activeer de functie 'platform op' door de hef-inschakelknop en de knop 'platform op' in te drukken, zodat het platform ongeveer 2 ft/60 cm omhoog wordt gebracht.
- 16 **GS-1530, GS-1532, GS-1930, GS-1932 en GS-1932 XH**

Trek aan de knop van het hulpsysteem voor het neerlaten van het platform. Deze bevindt zich achter de toegangsladder.

### **GS-2032, GS-2632, GS-3232, GS-2046, GS-2646, GS-2646 XH, GS-3246, GS-3246 XH en GS-4046**

Trek aan de knop van het hulpsysteem voor het neerlaten van het platform. Deze bevindt zich aan de grondbedieningszijde van de machine aan de voorzijde.

- ⊙ Resultaat: Het platform dient omlaag te worden gebracht. Het daalalarm klinkt niet.

### Werking scheefstandschakelaar testen

- 17 Druk op de knop 'neer' (knop 3) van de grondbediening.



- ⊙ Resultaat: Op het LCD-scherm van de grondbediening wordt de status van de scheefstandschakelaar weergegeven. Bij alle modellen met uitzondering van de GS-3232 worden de X- en Y-waarden (hellings- en rolwaarden) weergegeven. Bij de GS-3232 wordt op de GCON het volgende weergegeven: "TILT SENSOR: LEVEL (SCHEEFSTANDSCHAKELAAR: HORIZONTAL)".
- 18 Draai het contactslot naar platformbediening.

## Platformbediening

### Noodstop testen

- 19 Druk de rode noodstopknop op het platform in naar de stand 'uit'.
- ⊙ Resultaat: Geen enkele functie mag in werking treden.

### Alarm voor scheefstandschakelaar testen

- 20 Trek de rode noodstopknop uit naar de stand 'aan'.
- 21 Druk op de claxonknop.
- ⊙ Resultaat: Het platformalarm, het chassisalarm en de autoclaxon (indien aanwezig) moeten klinken.





## Inspecties

### Functieschakelaar en op/neer-functies testen

- 22 Houd de functieschakelaar op de joystick niet ingedrukt.
- 23 Verplaats de joystick langzaam in de richting die wordt aangegeven door de blauwe pijl en vervolgens in de richting die wordt aangegeven door de gele pijl.
  - ⊙ Resultaat: Geen enkele functie mag in werking treden.
- 24 Druk op de hefffunctiekноп.
- 25 Wacht zeven seconden tot de inschakelduur van de hefffunctie is verstreken.
- 26 Verplaats de joystick langzaam in de richting die wordt aangegeven door de blauwe pijl en vervolgens in de richting die wordt aangegeven door de gele pijl.
  - ⊙ Resultaat: De hefffunctie mag niet in werking treden.
- 27 Druk op de hefffunctiekноп.
- 28 Druk de functieschakelaar op de joystick in en houd deze ingedrukt. Beweeg de joystick langzaam in de richting die wordt aangegeven door de blauwe pijl.

Machines uitgerust met voetschakelaar: Houd de voetschakelaar ingedrukt en houd tegelijkertijd de functieschakelaar op de joystick ingedrukt.

- ⊙ Resultaat: Het platform dient omhoog te worden gebracht. De pothole-beschermingen dienen in werking te treden. De knop voor gebruik buiten moet oplichten.

- 29 Laat de joystick los.
  - ⊙ Resultaat: Het platform dient niet verder omhoog te worden gebracht.
- 30 Druk de functieschakelaar op de joystick in en houd deze ingedrukt. Verplaats de joystick langzaam in de richting die wordt aangegeven door de gele pijl.
  - ⊙ Resultaat: Het platform dient omlaag te worden gebracht. Het daalalarm dient te klinken terwijl het platform omlaag gaat.

## Inspecties

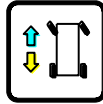
### Knop voor gebruik buiten testen

- 31 Zorg dat u de functieschakelaar op de joystick niet indrukt en vasthoudt.
- 32 Druk op de knop voor gebruik buiten.
- ⊙ Resultaat: De LED onder de knop voor gebruik buiten licht op.
- 33 Druk op de hef-inschakelknop.
- 34 Druk de functieschakelaar op de joystick in en houd deze ingedrukt. Beweeg de joystick langzaam in de richting die wordt aangegeven door de blauwe pijl.
- ⊙ **GS-1530:** Resultaat: Het platform dient tot maximaal 12 ft 8 in/3,86 m omhoog te worden gebracht en vervolgens te stoppen. Het alarm dient te klinken. De LED op de platformbediening moet het volgende weergeven: OHL.
- ⊙ **GS-1532:** Resultaat: Het platform dient tot maximaal 12 ft 8 in/3,86 m omhoog te worden gebracht en vervolgens te stoppen. Het alarm dient te klinken. De LED op de platformbediening moet het volgende weergeven: OHL.
- ⊙ **GS-1930/32:** Resultaat: Het platform dient tot maximaal 14 ft 8 in/4,47 m omhoog te worden gebracht en vervolgens te stoppen. Het alarm dient te klinken. De LED op de platformbediening moet het volgende weergeven: OHL.
- ⊙ **GS-1932XH:** Resultaat: Het platform dient tot maximaal 19 ft 3 in/5,85 m omhoog te worden gebracht en vervolgens te stoppen. Het alarm dient te klinken. De LED op de platformbediening moet het volgende weergeven: OHL.
- ⊙ **GS-2032:** Resultaat: Het platform dient tot maximaal 16 ft/4,88 m omhoog te worden gebracht en vervolgens te stoppen. Het alarm dient te klinken. De LED op de platformbediening moet het volgende weergeven: OHL.
- ⊙ **GS-2632:** Resultaat: Het platform dient tot maximaal 19 ft/5,79 m omhoog te worden gebracht en vervolgens te stoppen. Het alarm dient te klinken. De LED op de platformbediening moet het volgende weergeven: OHL.
- ⊙ **GS-3232 (op wielen):** Resultaat: Het platform dient tot maximaal 15 ft 9 in/4,80 m omhoog te worden gebracht en vervolgens te stoppen. Het alarm dient te klinken. De LED op de platformbediening moet het volgende weergeven: OHL.
- ⊙ **GS-2046:** Resultaat: Het platform dient tot maximaal 16 ft 4 in/4,98 m omhoog te worden gebracht en vervolgens te stoppen. Het alarm dient te klinken. De LED op de platformbediening moet het volgende weergeven: OHL.
- ⊙ **GS-2646:** Resultaat: Het platform dient tot maximaal 19 ft 8 in/5,99 m omhoog te worden gebracht en vervolgens te stoppen. Het alarm dient te klinken. De LED op de platformbediening moet het volgende weergeven: OHL.
- ⊙ **GS-2646XH:** Resultaat: Het platform dient tot maximaal 26 ft 1 in/7,96 m omhoog te worden gebracht en vervolgens te stoppen. Het alarm dient te klinken. De LED op de platformbediening moet het volgende weergeven: OHL.
- ⊙ **GS-3246:** Resultaat: Het platform dient tot maximaal 22 ft/6,71 m omhoog te worden gebracht en vervolgens te stoppen. Het alarm dient te klinken. De LED op de platformbediening moet het volgende weergeven: OHL.
- ⊙ **GS-3246XH:** Resultaat: Het platform dient tot maximaal 32 ft 1 in/9,78 m omhoog te worden gebracht en vervolgens te stoppen. Het alarm dient te klinken. De LED op de platformbediening moet het volgende weergeven: OHL.
- ⊙ **GS-4046:** Resultaat: Het platform dient tot maximaal 23 ft/7,01 m omhoog te worden gebracht en vervolgens te stoppen. Het alarm dient te klinken. De LED op de platformbediening moet het volgende weergeven: OHL.

## Inspecties

### Rijfunctieknop testen

35 Druk de rijfunctieknop in.



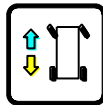
36 Wacht zeven seconden tot de inschakelduur van de rijfunctie is verstreken. Verplaats de joystick langzaam in de richting die wordt aangegeven door de blauwe pijl en vervolgens in de richting die wordt aangegeven door de gele pijl.

- ⊙ Resultaat: Geen enkele functie mag in werking treden.

### Test de stuurinrichting

Opmerking: Ga voor de uitvoering van de stuur- en rijfunctietests op het platform staan en kijk naar de voorzijde van de machine.

37 Druk de rijfunctieknop in.



38 Druk de functieschakelaar op de joystick in en houd deze ingedrukt.

39 Druk de duimschakelaar op de joystick in de richting die wordt aangegeven door de blauwe driehoek op het bedieningspaneel.

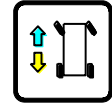
- ⊙ Resultaat: De stuurwielen dienen in de richting te draaien die wordt aangegeven door de blauwe driehoek.

40 Druk de duimschakelaar op de joystick in de richting die wordt aangegeven door de gele driehoek op het bedieningspaneel.

- ⊙ Resultaat: De stuurwielen dienen in de richting te draaien die wordt aangegeven door de gele driehoek.

### Test het rijden en de remmen

41 Druk de rijfunctieknop in.



42 Druk de functieschakelaar op de joystick in en houd deze ingedrukt.

Machines uitgerust met voetschakelaar: Houd de voetschakelaar ingedrukt en houd tegelijkertijd de functieschakelaar op de joystick ingedrukt.

43 Verplaats de joystick langzaam in de richting die wordt aangegeven door de blauwe pijl op het bedieningspaneel tot de machine gaat rijden en verplaats de joystick vervolgens weer naar de middelste stand.

- ⊙ Resultaat: De machine dient zich te verplaatsen in de richting waarin de blauwe pijl op het bedieningspaneel wijst, en vervolgens abrupt te stoppen wanneer de joystick weer in de middelste stand wordt gezet.

44 Verplaats de joystick langzaam in de richting die wordt aangegeven door de gele pijl op het bedieningspaneel tot de machine gaat rijden en verplaats de joystick vervolgens weer naar de middelste stand.

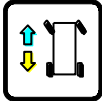
- ⊙ Resultaat: de machine dient zich te verplaatsen in de richting waarin de gele pijl op het bedieningspaneel wijst, en vervolgens abrupt te stoppen wanneer de joystick weer in de middelste stand wordt gezet.

Opmerking: De remmen moeten in staat zijn de machine tegen te houden op elke helling die door de machine kan worden genomen.

## Inspecties

### Werking scheefstandscharakelaar testen (alleen GS-3232)

Opmerking: Voer deze test vanaf de grond uit met de platformcontroller. Ga niet op het platform staan.

- 45 Laat het platform volledig neer.
- 46 Plaats een blok hout van 5 x 10 cm of iets vergelijkbaars aan één zijde onder beide wielen en rijd de machine hierop.
- 47 Breng het platform ongeveer 7 ft/2,13 m omhoog.
- ⊙ Resultaat: Het platform dient te stoppen en het scheefstandalarm dient met 180 pieptonen per minuut te klinken. De LED op de platformbediening moet LL weergeven en de LCD op de grondbediening moet LL: Machine Tilted (Machine staat scheef) weergeven.
- 48 Druk de rijfunctieknoop in. 
- 49 Druk de functieschakelaar op de joystick in en houd deze ingedrukt.
- 50 Verplaats de joystick in de richting die wordt aangegeven door de blauwe pijl en vervolgens in de richting die wordt aangegeven door de gele pijl.
- ⊙ Resultaat: De rijfunctie mag in geen van beide richtingen in werking treden.
- 51 Laat het platform neer en verwijder beide houtblokken.

### Afschakeling rij-kantelhoek testen

Opmerking: Voer deze test vanaf de grond uit met de platformcontroller. Ga niet op het platform staan.

- 52 Laat het platform volledig neer.
- 53 Rijd met de machine een helling op waarbij de chassishoek van zijde naar zijde groter dan 1,5° is.
- 54 Breng het platform ongeveer 9 ft/2,74 m omhoog.
- ⊙ Resultaat: Het platform dient te stoppen en het scheefstandalarm dient met 180 pieptonen per minuut te klinken. De LED op de platformbediening moet LL weergeven en de LCD op de grondbediening moet LL: Machine Tilted (Machine staat scheef) weergeven.
- 55 Druk de rijfunctieknoop in.
- 56 Druk de functieschakelaar op de joystick in en houd deze ingedrukt.
- 57 Verplaats de joystick in de richting die wordt aangegeven door de blauwe pijl en vervolgens in de richting die wordt aangegeven door de gele pijl.
- ⊙ Resultaat: De rijfunctie mag in geen van beide richtingen in werking treden.
- 58 Laat het platform volledig neer.
- 59 Rijd met de machine.
- ⊙ Resultaat: De machine dient te gaan rijden.
- 60 Ga terug naar een horizontale ondergrond en breng het platform meer dan ongeveer 9 ft/2,74 m omhoog.

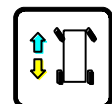
## Inspecties

- 61 Rijd met de machine een helling op waarbij de hellingshoek groter dan 1,5° is van zijde naar zijde.
- ⊙ Resultaat: De machine dient te stoppen zodra de machine een chassiskantelhoek van 1,5° bereikt en het scheefstandalarm klinkt met 180 pieptonen per minuut. De LED op de platformbediening moet het volgende weergeven: LL. De LCD op de grondbediening moet het volgende weergeven: LL: Machine Tilted (Machine staat scheef).
- 62 Ga terug naar een horizontale ondergrond en breng het platform volledig omlaag.
- 63 Rijd met de machine een helling op waarbij de chassishoek van voren naar achteren groter dan 3° is.
- 64 Breng het platform ongeveer 9 ft/2,74 m omhoog.
- ⊙ Resultaat: Het platform dient te stoppen en het scheefstandalarm dient met 180 pieptonen per minuut te klinken. De LED op de platformbediening moet het volgende weergeven: LL. De LCD op de grondbediening moet het volgende weergeven: LL: Machine Tilted (Machine staat scheef).
- 65 Druk de rijfunctieknoop in.
- 66 Druk de functieschakelaar rijden/sturen op de joystick in en houd deze ingedrukt.
- 67 Verplaats de joystick in de richting die wordt aangegeven door de blauwe pijl en vervolgens in de richting die wordt aangegeven door de gele pijl.
- ⊙ Resultaat: De rijfunctie mag in geen van beide richtingen in werking treden.
- 68 Laat het platform volledig neer.
- 69 Rijd met de machine.
- ⊙ Resultaat: De machine dient te stoppen.
- 70 Ga terug naar een horizontale ondergrond en breng het platform meer dan ongeveer 9 ft/2,74 m omhoog.
- 71 Rijd met de machine een helling op waarbij de machinehoek van voren naar achteren groter dan 3° is.
- ⊙ Resultaat: De machine dient te stoppen zodra de machine een chassiskantelhoek van 3° bereikt en het scheefstandalarm klinkt met 180 pieptonen per minuut. De LED op de platformbediening moet het volgende weergeven: LL. De LCD op de grondbediening moet het volgende weergeven: LL: Machine Tilted (Machine staat scheef).
- ⊙ Breng het platform volledig omlaag en ga terug naar een horizontale ondergrond.

### Rijsnelheid bij geheven stand testen

- 72 Breng het platform ongeveer 9,1 ft/2,78 m vanaf de grond omhoog.

- 73 Druk de rijfunctieknoop in.



- 74 Druk de functieschakelaar op de joystick in en houd deze ingedrukt. Verplaats de joystick langzaam naar de maximale rijstand.

- ⊙ Resultaat: De maximaal haalbare rijsnelheid met geheven platform mag niet hoger zijn dan 0,72 ft/22 cm per seconde.

Als de rijsnelheid met geheven platform hoger is dan 0,72 ft/22 cm per seconde, dient de machine onmiddellijk van een label te worden voorzien en uit bedrijf te worden genomen.

## Inspecties

### Pothole-beschermingen testen

Opmerking: De pothole-beschermingen dienen automatisch in werking te treden wanneer het platform omhoog wordt gebracht. De pothole-beschermingen activeren eindschakelaars waardoor de machine kan blijven functioneren. Als de pothole-beschermingen niet in werking treden, klinkt er een alarm en komt de machine niet in beweging of kan deze niet worden bestuurd.

75 Breng het platform omhoog.

- ⊙ Resultaat: Als het platform 4 ft/1,2 m boven de grond is, dienen de pothole-beschermingen te worden uitgezet.

76 Druk eerst aan een zijde op de pothole-beschermingen en vervolgens aan de andere zijde.

- ⊙ Resultaat: De pothole-beschermingen mogen niet bewegen.

77 Laat het platform neer.

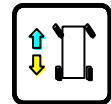
- ⊙ Resultaat: De pothole-beschermingen dienen terug te keren in de transportstand.

78 Plaats een blok hout van 5 x 10 cm of iets vergelijkbaars onder een pothole-bescherming.

79 Breng het platform omhoog.

- ⊙ Resultaat: Voordat het platform 7 ft/2,1 m boven de grond komt, dient er een alarm te klinken. De LED op de platformbediening moet PHS weergeven en de LCD op de grondbediening moet PHS: Pothole Guard Stuck (Pothole-bescherming zit vast) weergeven.

80 Druk de rijfunctiekноп in.

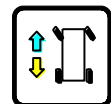


81 Druk de functieschakelaar op de joystick in en houd deze ingedrukt.

82 Verplaats de joystick langzaam in de richting die wordt aangegeven door de blauwe pijl en vervolgens in de richting die wordt aangegeven door de gele pijl.

- ⊙ Resultaat: De machine mag niet vooruit of achteruit bewegen.

83 Druk de rijfunctiekноп in.



84 Druk de functieschakelaar op de joystick in en houd deze ingedrukt.

85 Druk de duimschakelaar op de joystick in de richting die wordt aangegeven door de blauwe en gele driehoeken op het bedieningspaneel.

- ⊙ Resultaat: De stuurwielen mogen niet naar links of naar rechts draaien.

86 Laat het platform volledig neer.

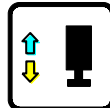
87 Verwijder het blok hout van 5 x 10 cm of iets vergelijkbaars.



## Inspecties

### Stempelfunctie (GS-3232) testen

- 88 Druk op de stempelfunctieknop. Op het LCD-scherm licht een cirkel op onder het stempelfunctiesymbool.



Als de joystick niet binnen zeven seconden na het indrukken van de stempelfunctieknop wordt bewogen, gaat de cirkel onder het stempelfunctiesymbool uit en treedt de stempelfunctie niet in werking. Druk nogmaals op de stempelfunctieknop.

- 89 Druk de functieschakelaar op de joystick in en houd deze ingedrukt.
- 90 Beweeg de joystick in de richting die wordt aangegeven door de gele pijl.
- ⊙ Resultaat: De stempels moeten worden uitgeschoven. De afzonderlijke stempelindicatielampjes knipperen groen zodra de bijbehorende stempel wordt uitgeschoven.
- 91 Blijf de joystick vasthouden in de richting aangegeven door de gele pijl tot alle stempelindicatielampjes groen blijven en u een lange pieptoon hoort vanaf het alarm bij de platformbediening. De machine staat nu vlak. De stuur- en rijfuncties worden op dit moment uitgeschakeld.

Opmerking: Als de joystick of voetschakelaar (indien aanwezig) tijdens het uitschuiven te snel wordt losgelaten, blijven de stempelindicatielampjes groen knipperen, wat aangeeft dat de stempels nog geen contact met de grond maken.

Opmerking: Als de joystick of voetschakelaar (indien aanwezig) te snel wordt losgelaten nadat de stempels de grond hebben geraakt, is er geen lange pieptoon te horen bij de platformbediening en blijven de stempelindicatielampjes continu groen oplichten. Als er geen lange pieptoon te horen is en de stempelindicatielampjes continu groen oplichten, zijn de stempels mogelijk niet volledig geactiveerd of staat de machine niet horizontaal.

- 92 Druk de rijfunctieknop in.
- 93 Druk de functieschakelaar op de joystick in en houd deze ingedrukt.
- 94 Verplaats de joystick langzaam in de richting die wordt aangegeven door de blauwe pijl en vervolgens in de richting die wordt aangegeven door de gele pijl.
- ⊙ Resultaat: De machine mag niet bewegen in de richting van de blauwe en gele pijlen.
- 95 Druk de rijfunctieknop in.
- 96 Druk de functieschakelaar op de joystick in en houd deze ingedrukt.
- 97 Druk de duimschakelaar op de joystick in de richting die wordt aangegeven door de blauwe en gele driehoeken op het bedieningspaneel.
- ⊙ Resultaat: De stuurwielen mogen niet in de richting draaien die wordt aangegeven door de blauwe en gele driehoeken.
- 98 Druk op de knop voor gebruik buiten.
- 99 Breng het platform omhoog.
- ⊙ Resultaat: Het platform dient tot maximaal 18 ft 0 in/6,71 m omhoog te worden gebracht. Het alarm dient te klinken. De LED op de platformbediening moet het volgende weergeven: OHL.
- 100 Laat het platform volledig neer.
- 101 Druk op de stempelfunctieknop.



## Inspecties

- 102 Wacht zeven seconden tot de inschakelduur van de stempelfunctie is verstreken.
- 103 Verplaats de joystick langzaam in de richting die wordt aangegeven door de blauwe pijl en vervolgens in de richting die wordt aangegeven door de gele pijl.
- ⊙ Resultaat: De stempels mogen niet worden ingeschoven.
- 104 Druk op de stempelfunctieknop.
- 105 Beweeg de joystick in de richting die wordt aangegeven door de blauwe pijl.
- ⊙ Resultaat: De stempels moeten worden ingeschoven. De afzonderlijke stempelindicatielampjes lichten continu groen op zodra de bijbehorende stempel wordt ingeschoven.
- 106 Blijf de joystick en de voetschakelaar (indien aanwezig) vasthouden tot de stempels volledig zijn ingeschoven. Laat de joystick pas los wanneer alle stempelindicatielampjes uit gaan. Alle functies worden nu hersteld.
- Opmerking: Als de joystick of voetschakelaar (indien aanwezig) tijdens het inschuiven te snel wordt losgelaten, knipperen de stempelindicatielampjes groen, wat aangeeft dat de stempels nog niet volledig zijn ingeschoven.



## Inspecties



### Niet bedienen tenzij:

- U de principes van het veilig bedienen van de machine die in deze bedieningshandleiding worden beschreven, leert en in praktijk brengt.
  - 1 Vermijd gevaarlijke situaties.
  - 2 Voer altijd een inspectie voor het gebruik uit.
  - 3 Voer altijd functietests uit voordat u de machine gebruikt.
  - 4 **Controleer de werkplek.**

**Zorg ervoor dat u de inspectie van de werkplek kent en begrijpt voordat u verder gaat met de volgende sectie.**

  - 5 Gebruik de machine alleen zoals is bedoeld.

### Grondbeginselen inspectie van de werkplek

De inspectie van de werkplek helpt de bediener te bepalen of de werkplek geschikt is om de machine veilig te bedienen. Deze inspectie dient door de bediener te worden uitgevoerd voordat de machine naar de werkplek wordt verplaatst.

Het is de verantwoordelijkheid van de bediener om de instructies over mogelijke gevaren op de werkplek door te lezen en te onthouden, er vervolgens op te letten en deze te vermijden bij het verplaatsen, opstellen en bedienen van de machine.

### Inspectie van de werkplek

Let op en vermijd de volgende gevaarlijke situaties:

- afgereden kanten of gaten
- hobbels, obstakels op de vloer of puin
- hellende ondergrond
- een onstabiele of gladde ondergrond
- hoog aangebrachte obstakels en hoogspanningsgeleiders
- gevaarlijke plaatsen
- ondergrond die ontoereikend is om alle belastingskrachten te weerstaan die door de machine worden opgewekt
- wind- en weersomstandigheden
- de aanwezigheid van onbevoegd personeel
- andere eventueel onveilige omstandigheden

## Inspecties

### Inspectie voor stickers met symbolen GS-1530, GS-1532, GS-1930 en GS-1932

Ga na of er op de stickers op uw machine tekst of symbolen worden gebruikt. Controleer aan de hand van de betreffende inspectie of alle stickers zich op hun plaats bevinden en leesbaar zijn.

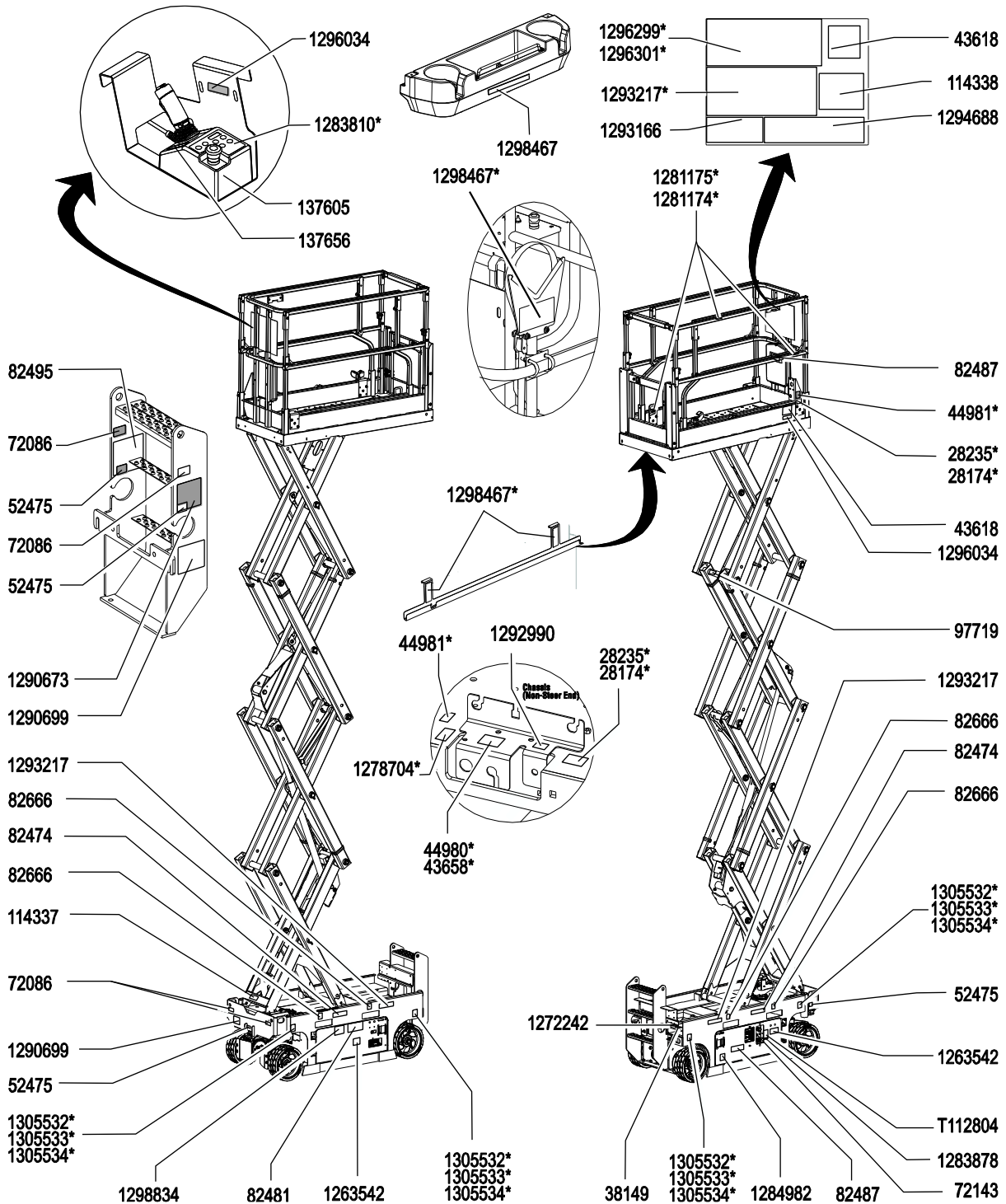
Onder-deelnr.	Beschrijving sticker	Aantal
28174	Label – Voeding naar platform, 230V*	2
28235	Label – Voeding naar platform, 115V*	2
38149	Label – Patent	1
43618	Label – Richtingpijlen	2
43658	Label – Voeding naar acculader, 230V*	1
44980	Label – Voeding naar acculader, 115V*	1
44981	Label – Luchtleiding naar platform*	2
52475	Label – Transportvastzetpunt	4
72086	Label – Hefpunt	4
72143	Label – Noodstop	1
82474	Label – Veiligheidsblok gebruiken	2
82481	Label – Veiligheid accu/lader	1
82487	Label – Handleiding lezen	2
82495	Label – Veiligheids- en bedieningsinstructies voor vrijzetten rem	1
82666	Label – Pocket voor vorkheftruck	4
97719	Label – Veiligheidsarm	1
114337	Label – Gevaarlijke situatie: machine kan omkantelen, eindschakelaar	1
114338	Label – Gevaarlijke situatie: machine kan omkantelen, scheefstandalarm	1
137605	Label – Noodstop, platformbediening	1
137656	Label – Rij-/stuurrichting, platformbediening	1
1263542	Label – Toegang tot compartiment	2
1272242	Label – Registratie/overdacht van eigendom machine	1
1278704	Label – Accuconditiemeter	1

Onder-deelnr.	Beschrijving sticker	Aantal
1281174	Label – Veiligheidsgordelverankeringspunt, valst op/valbeveiliging	3
1283810	Label – Platformbedieningspaneel	1
1283878	Label – Tech Pro Link	1
1284982	Waarschuwing – Gevaarlijke situatie: kans op explosies, accumulator	1
1290673	Label – Gevaarlijke situatie: elektrocutie mogelijk, stop	1
1290699	Label – Transportschema	2
1292990	Label – Rem deactiveren	1
1293166	Gevaar, waarschuwing – Gevaarlijke situatie: machine kan omkantelen, ledematen kunnen worden verbrijzeld	1
1293217	Label – Gevaarlijke situatie: elektrocutie mogelijk	3
1294688	Label – Indicatielampje 'overbelasting platform'	1
1296034	Label – Smartlink Dual Zone	2
1296299	Gevaar – Max. capaciteit, kracht van opzij, GS-1530*	1
1296301	Gevaar – Max. capaciteit, kracht van opzij, GS-1930/32, GS-2632, GS-3232*	1
1298467	Label – Handleiding lezen (paneelhouder)*	2
1298467	Label – Handleiding lezen (pijphouder)*	2
1298467	Label – Handleiding lezen (werkbak)*	1
1298834	Gevaar – Gevaarlijke situatie: machine kan omkantelen, accu's	1
1305532	Label – Wielbelasting, elektrische aandrijving, GS-1530/32	4
1305533	Label – Wielbelasting, elektrische aandrijving, GS-1930	4
1305534	Label – Wielbelasting, elektrische aandrijving, GS-1932	4
T112804	Label – Grondbedieningspaneel	1

\* Deze stickers kunnen per model, optie of configuratie verschillen.

Arcering geeft aan dat de sticker niet zichtbaar is en zich bijvoorbeeld onder een afdekking bevindt

# Inspecties



## Inspecties


### Inspectie voor stickers met symbolen GS-2032, GS-2632 en GS-3232

Ga na of er op de stickers op uw machine tekst of symbolen worden gebruikt. Controleer aan de hand van de betreffende inspectie of alle stickers zich op hun plaats bevinden en leesbaar zijn.

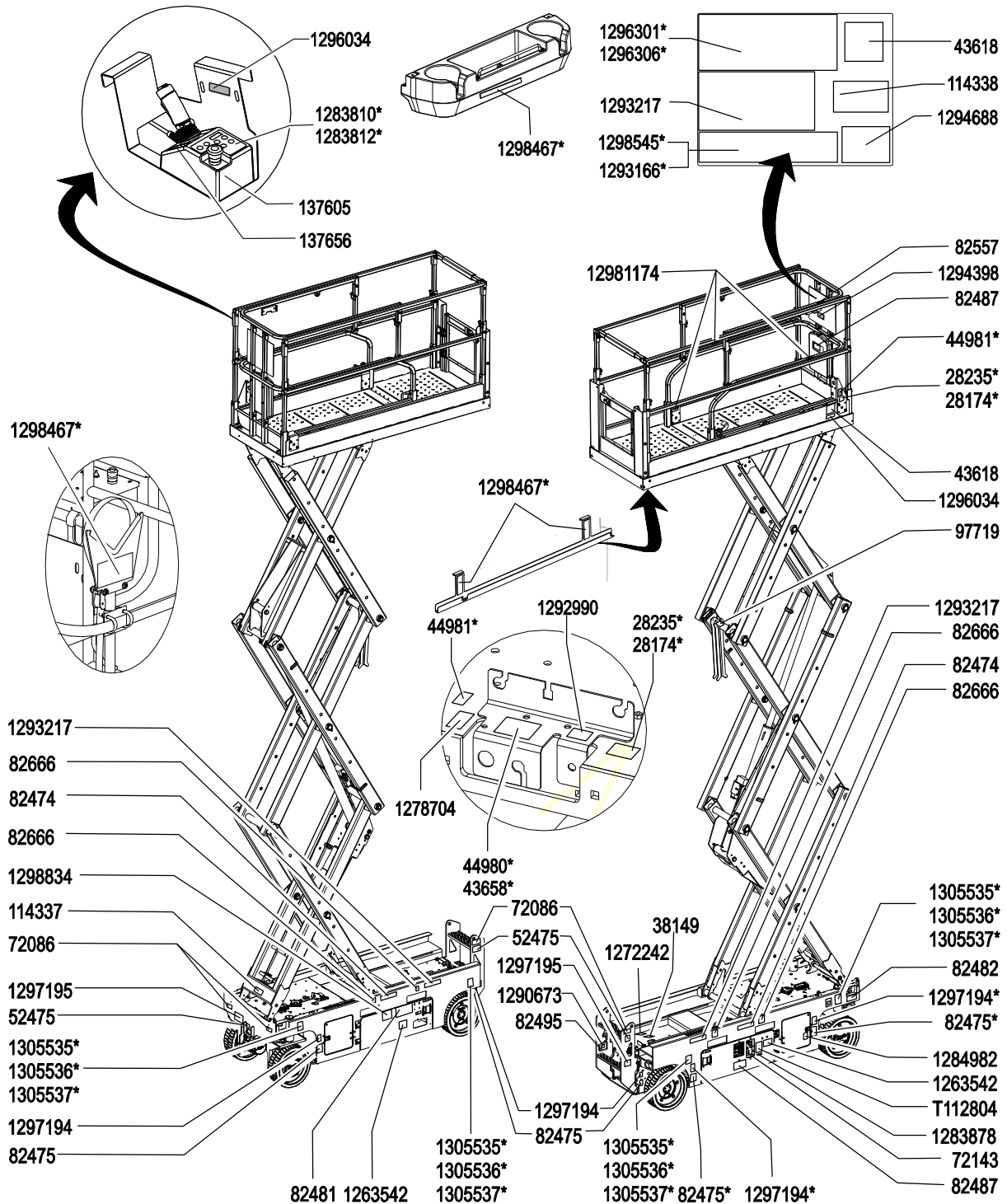
Onder-deelnr.	Beschrijving sticker	Aantal
28174	Label – Voeding naar platform, 230V*	2
28235	Label – Voeding naar platform, 115V*	2
38149	Label – Patent	1
43618	Label – Richtingpijlen	2
43658	Label – Voeding naar acculader, 230V*	1
44980	Label – Voeding naar acculader, 115V*	1
44981	Label – Luchtleiding naar platform*	2
52475	Label – Transportvastzetpunt	3
72086	Label – Hefpunt	4
72143	Label – Noodstop	1
82474	Label – Veiligheidsblok gebruiken	2
82475	Label – Gevaarlijke situatie bij stempels: ledematen kunnen worden verbrijzeld (alleen GS-3232)*	3
82481	Label – Veiligheid accu/lader	2
82482	Label – Nooddalen	1
82487	Label – Handleiding lezen	2
82495	Label – Veiligheids- en bedieningsinstructies voor vrijzetten rem	1
82666	Label – Pocket voor vorkheftruck	4
97719	Label – Veiligheidsarm	1
114337	Label – Gevaarlijke situatie: machine kan omkantelen, eindschakelaar	1
114338	Label – Gevaarlijke situatie: machine kan omkantelen, scheefstandalarm	1
137605	Label – Noodstop, platformbediening	1
137656	Label – Rij-/stuurrichting, platformbediening	1
1263542	Label – Toegang tot compartiment	2
1272242	Label – Registratie/overdacht van eigendom machine	1
1278704	Label – Accuconditiemeter	1

Onder-deelnr.	Beschrijving sticker	Aantal
1281174	Label – Veiligheidsgordelverankeringspunt, valst op/valbeveiliging	3
1283810	Label – Platformbedieningspaneel	1
1283812	Label – O/R, dubbele zone, GS	1
1283878	Label – Tech Pro Link	1
1284982	Waarschuwing – Gevaarlijke situatie: kans op explosies, accumulator	1
1290673	Label – Gevaarlijke situatie: elektrocutie mogelijk, stop	1
1292990	Label – Rem deactiveren	1
1293166	Gevaar, waarschuwing – Gevaarlijke situatie: machine kan omkantelen, ledematen kunnen worden verbrijzeld	1
1293217	Label – Gevaarlijke situatie: elektrocutie mogelijk	3
1294688	Label – Indicatielampje 'overbelasting platform'	1
1296034	Label – Smartlink Dual Zone	2
1296301	Gevaar – Max. capaciteit, kracht van opzij, GS-1930/32, GS-2632, GS-3232*	1
1296306	Gevaar – Max. capaciteit, kracht van opzij, GS-2032*	1
1297194	Label – Stempelbelasting, GS-3232*	4
1297195	Label – Transportschema	2
1298467	Label – Handleiding lezen (paneelhouder)*	2
1298467	Label – Handleiding lezen (pijphouder)*	2
1298467	Label – Handleiding lezen (werkbak)*	1
1298545	Gevaar – Omkantelen, vallen, verbrijzeling van ledematen, stempel*	1
1298834	Gevaar – Gevaarlijke situatie: machine kan omkantelen, accu's	1
1305535	Label – Wielbelasting, elektrische aandrijving, GS-2032	4
1305536	Label – Wielbelasting, elektrische aandrijving, GS-2632	4
1305537	Label – Wielbelasting, elektrische aandrijving, GS-3232	4
T112804	Label – Grondbedieningspaneel	1

\* Deze stickers kunnen per model, optie of configuratie verschillen.

 Arcering geeft aan dat de sticker niet zichtbaar is en zich bijvoorbeeld onder een afdekking bevindt

# Inspecties





## Inspecties


### Inspectie voor stickers met symbolen GS-2046, GS-2646, GS-3246 en GS-4046

Ga na of er op de stickers op uw machine tekst of symbolen worden gebruikt. Controleer aan de hand van de betreffende inspectie of alle stickers zich op hun plaats bevinden en leesbaar zijn.

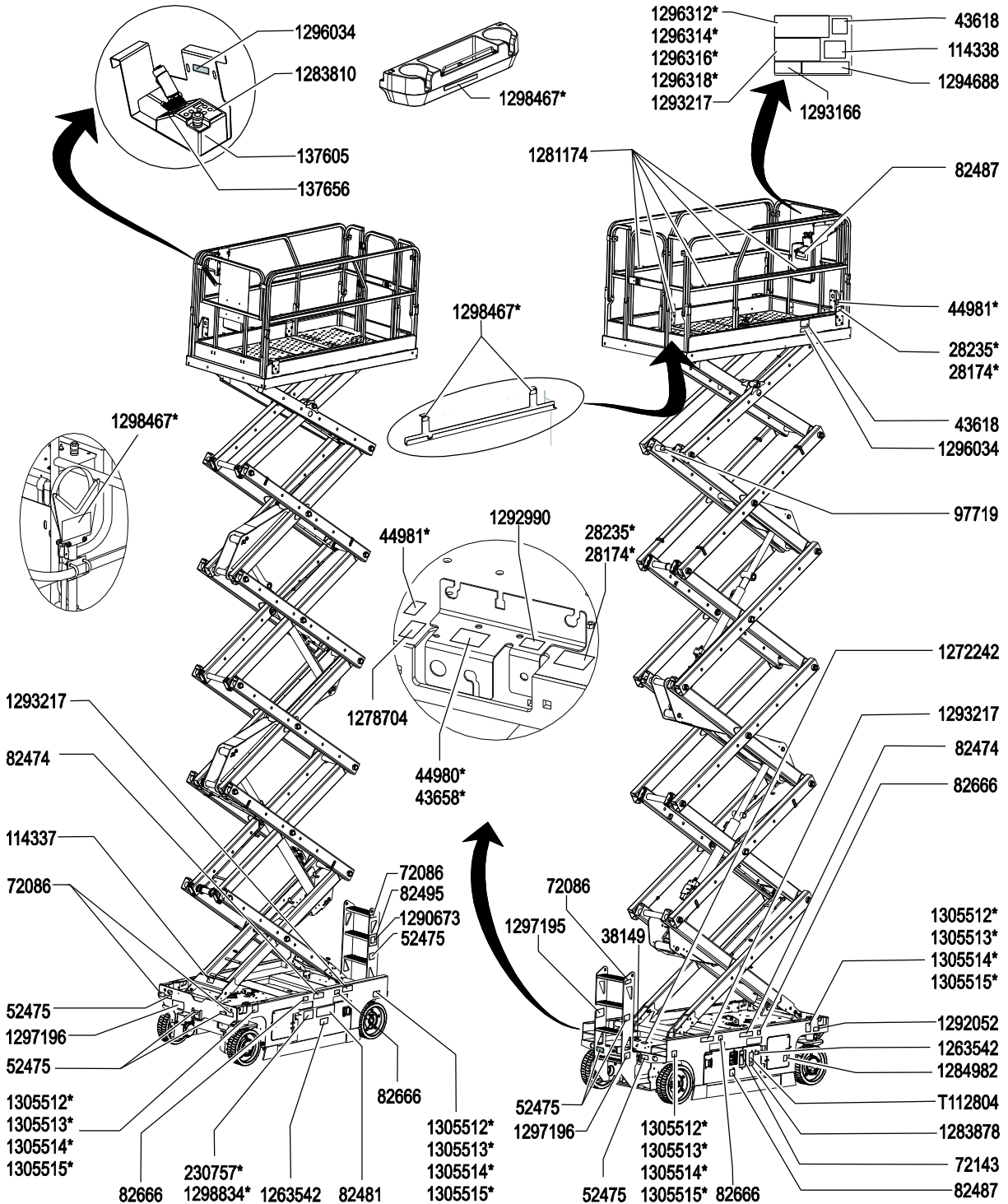
Onder-deelnr.	Beschrijving sticker	Aantal
28174	Label – Voeding naar platform, 230V*	2
28235	Label – Voeding naar platform, 115V*	2
38149	Label – Patent	1
43618	Label – Richtingpijlen	2
43658	Label – Voeding naar acculader, 230V*	1
44980	Label – Voeding naar acculader, 115V*	1
44981	Label – Luchtleiding naar platform*	2
52475	Label – Transportvastzetpunt	6
72086	Label – Hefpunt	4
72143	Label – Noodstop	1
82474	Label – Veiligheidsblok gebruiken	2
82481	Label – Veiligheid accu/lader	1
82487	Label – Handleiding lezen	2
82495	Label – Veiligheids- en bedieningsinstructies voor vrijzetten rem	1
82666	Label – Pocket voor vorkheftruck	4
97719	Label – Veiligheidsarm	1
114337	Label – Gevaarlijke situatie: machine kan omkantelen, eindschakelaar	1
114338	Label – Gevaarlijke situatie: machine kan omkantelen, scheefstandalarm	1
137605	Label – Noodstop, platformbediening	1
137656	Label – Rij-/stuurrichting, platformbediening	1
230757	Label – Gevaarlijke situatie: machine kan omkantelen, accu's, GS-4046*	1
1263542	Label – Toegang tot compartiment	2
1272242	Label – Registratie/overdacht van eigendom machine	1
1278704	Label – Accuconditiometer	1
1281174	Label – Veiligheidsgordelverankeringspunt, valst op/valbeveiliging	5
1283810	Label – Platformbedieningspaneel	1
1283878	Label – Tech Pro Link	1

Onder-deelnr.	Beschrijving sticker	Aantal
1284982	Waarschuwing – Gevaarlijke situatie: kans op explosies, accumulator	1
1290673	Label – Gevaarlijke situatie: elektrocutie mogelijk, stop	1
1292052	Label – Nooddalen GS-1330m	1
1292990	Label – Rem deactiveren	1
1293166	Gevaar, waarschuwing – Gevaarlijke situatie: machine kan omkantelen, ledematen kunnen worden verbrijzeld	1
1293217	Label – Gevaarlijke situatie: elektrocutie mogelijk	3
1294688	Label – Indicatielampje 'overbelasting platform'	1
1296034	Label – Smartlink Dual Zone	2
1296312	Gevaar – Max. capaciteit, kracht van opzij, GS-2046*	1
1296314	Gevaar – Max. capaciteit, kracht van opzij, GS-2646*	1
1296316	Gevaar – Max. capaciteit, kracht van opzij, GS-3246*	1
1296318	Gevaar – Max. capaciteit, kracht van opzij, GS-4047*	1
1297195	Label – Transportschema, GS-2046*	2
1297196	Label – Transport en heffen, GS-2646, GS-3246, GS-4046*	2
1298467	Label – Handleiding lezen (paneelhouder)*	2
1298467	Label – Handleiding lezen (pijphouder)*	2
1298467	Label – Handleiding lezen (werkbak)*	1
1298834	Gevaar – Gevaarlijke situatie: machine kan omkantelen, accu's, GS-2046, GS-2646, GS-3246*	1
1305512	Label – Wielbelasting, elektrische aandrijving, GS-2046*	4
1305513	Label – Wielbelasting, elektrische aandrijving, GS-2646*	4
1305514	Label – Wielbelasting, elektrische aandrijving, GS-3246*	4
1305515	Label – Wielbelasting, elektrische aandrijving, GS-4046*	4
T112804	Label – Grondbedieningspaneel	1

\* Deze stickers kunnen per model, optie of configuratie verschillen.

 Arcering geeft aan dat de sticker niet zichtbaar is en zich bijvoorbeeld onder een afdekking bevindt

# Inspecties



## Bedieningsinstructies



### Niet bedienen tenzij:

- U de principes van het veilig bedienen van de machine die in deze bedieningshandleiding worden beschreven, leert en in praktijk brengt.
  - 1 Vermijd gevaarlijke situaties.
  - 2 Voer altijd een inspectie voor het gebruik uit.
  - 3 Voer altijd functietests uit voordat u de machine gebruikt.
  - 4 Controleer de werkplek.
  - 5 **Gebruik de machine alleen zoals is bedoeld.**

### Grondbeginselen

In de sectie Bedieningsinstructies staan instructies voor elk aspect van de bediening van de machine. Het is de verantwoordelijkheid van de bediener alle veiligheidsvoorschriften en instructies in de bedieningshandleiding, veiligheidshandleiding en verantwoordelijkheidshandleiding op te volgen.

Het gebruik van de machine voor een ander doel dan het heffen van personen, samen met gereedschappen en materialen, naar een werkplek in de lucht is onveilig en gevaarlijk.

De machine mag alleen door getraind en bevoegd personeel worden bediend. Als meerdere bedieners op verschillende tijdstippen in dezelfde dienst een machine bedienen, mag het hier alleen om gekwalificeerde bedieners gaan van wie verwacht wordt dat zij alle veiligheidsvoorschriften en instructies in de bedienings-, verantwoordelijkheids- en veiligheidshandleidingen opvolgen. Dat betekent dat elke nieuwe bediener vóór ingebruikname van de machine een inspectie voor het gebruik, functietests en een inspectie van de werkplek moet uitvoeren.



## Bedieningsinstructies

### Noodstop

Druk de rode noodstopknop op de grond- of de platformbediening in naar de stand 'uit' om alle functies stop te zetten.

Repareer elke functie die nog werkt als een van de rode noodstopknoppen is ingedrukt.

### Hulpsysteem voor neerlaten platform

- 1 Trek aan de knop voor het hulpsysteem voor het neerlaten platform om het platform neer te laten.

### Bediening vanaf de grond

- 1 Zorg ervoor dat het accupak is aangesloten voordat u de machine in bedrijf neemt.
- 2 Draai het contactslot naar grondbediening.
- 3 Trek de rode noodstopknop van zowel de grond- als de platformbediening uit naar de stand 'aan'.

### Platform plaatsen

- 1 Druk op de Enter-knop op het bedieningspaneel om te wisselen tussen gebruik binnen of gebruik buiten.
- 2 Druk de heffunctie-inschakelknop in en houd deze ingedrukt.
- 3 Druk op de knop 'platform op' of 'platform neer'.

### Bediening vanuit het platform

- 1 Zorg ervoor dat het accupak is aangesloten voordat u de machine in bedrijf neemt.
- 2 Draai het contactslot naar platformbediening.
- 3 Trek de rode noodstopknop van zowel de grond- als de platformbediening uit naar de stand 'aan'.

### Platform plaatsen

- 1 Druk op de knop voor gebruik binnen of de knop voor gebruik buiten.



Opmerking: Als er geen werkgebied is geselecteerd, wordt automatisch buiten als werkgebied ingesteld.

- 2 Druk op de heffunctieknop. Op het LED-scherm verschijnt een cirkel onder het heffunctiesymbool.



Als de joystick niet binnen zeven seconden na het indrukken van de heffunctieknop wordt bewogen, gaat de cirkel onder het heffunctiesymbool uit en treedt de heffunctie niet in werking. Druk nogmaals op de heffunctieknop.

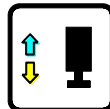
- 3 Druk de functieschakelaar op de joystick in en houd deze ingedrukt.
- 4 Machines uitgerust met voetschakelaar: Houd de voetschakelaar ingedrukt en houd tegelijkertijd de functieschakelaar op de joystick ingedrukt.
- 5 Beweeg de joystick in de richting die wordt aangegeven door de markeringen op het bedieningspaneel.

## Bedieningsinstructies

### Stempels plaatsen (modellen GS-3232)

Stempels uitschuiven:

- 1 Druk op de stempelfunctieknop. Op het LCD-scherm licht een cirkel onder het stempelfunctiesymbool op.



- 2 Machines uitgerust met voetschakelaar: Houd de voetschakelaar ingedrukt en houd tegelijkertijd de functieschakelaar op de joystick ingedrukt.

- 3 Beweeg de joystick in de richting die wordt aangegeven door de gele pijl.

De stempels beginnen uit te schuiven. Het indicatielampje voor elke stempel licht continu groen op zodra de bijbehorende stempel contact met de grond maakt. Blijf de joystick verplaatsen tot het hef-inschakelindicatielampje groen oplicht en een piepton hoorbaar is. De machine staat nu vlak. Als het heffoutindicatielampje rood oplicht, worden de op/neer- en rijfuncties uitgeschakeld. Het heffoutindicatielampje licht rood op onder de volgende omstandigheden:

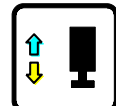
- Het platform wordt omhooggebracht tot de maximale hoogte voor binnen of buiten rijden en de stempels worden niet uitgezet.
- Niet alle stempels maken contact met de grond.
- Alle vier de stempels maken contact met de grond, maar de machine staat niet vlak.
- Storingscode.

Opmerking: Als de inschakelknop stempels en de knop 'stempels uitschuiven' tijdens het uitschuiven te snel worden losgelaten, blijven de stempelindicatielampjes groen knipperen, wat aangeeft dat de stempels nog geen contact met de grond maken.

Opmerking: Als de stempellampjes continu groen oplichten, staat de machine mogelijk niet horizontaal of zijn de stempels niet volledig geactiveerd als er geen lange piepton te horen is vanaf het alarm bij de platformbediening.

Stempels inschuiven:

- 1 Druk op de stempelfunctieknop.



- 2 Machines uitgerust met voetschakelaar: Houd de voetschakelaar ingedrukt en houd tegelijkertijd de functieschakelaar op de joystick ingedrukt.

- 3 Beweeg de joystick in de richting die wordt aangegeven door de blauwe pijl.

Laat de joystick los zodra de stempels los van de grond zijn gekomen. Na ongeveer 5 seconden gaan de stempelindicatielampjes uit. Alle functies worden nu hersteld.

Opmerking: Als de inschakelknop stempels en de knop 'stempels inschuiven' tijdens het inschuiven te snel worden losgelaten, gaan de stempelindicatielampjes groen knipperen, wat aangeeft dat de stempels nog niet volledig zijn ingeschoven.

## Bedieningsinstructies

### Sturen

- 1 Druk de rijfunctiekноп in. Op het LED-scherm licht een cirkel onder het rijfunctiesymbool op.

Als de joystick niet binnen zeven seconden na het indrukken van de rijfunctiekноп wordt bewogen, gaat de cirkel onder het rijfunctiesymbool uit en treedt de rijfunctie niet in werking. Druk nogmaals op de rijfunctiekноп.

- 2 Houd de voetschakelaar (indien aanwezig) ingedrukt.

- 3 Draai de stuurwielen met behulp van de duimschakelaar op de joystick.



### Rijden

- 1 Druk de rijfunctiekноп in. Op het LED-scherm licht een cirkel onder het rijfunctiesymbool op.

Als de joystick niet binnen zeven seconden na het indrukken van de rijfunctiekноп wordt bewogen, gaat de cirkel onder het rijfunctiesymbool uit en treedt de rijfunctie niet in werking. Druk nogmaals op de rijfunctiekноп.

- 2 Machines uitgerust met voetschakelaar: Houd de voetschakelaar ingedrukt en houd tegelijkertijd de functieschakelaar op de joystick ingedrukt.

- 3 Snelheid verhogen: Verplaats de joystick langzaam uit het midden.

Snelheid verlagen: Verplaats de joystick langzaam naar het midden toe.

Stoppen: Zet de joystick terug in de middelste stand of laat de functieschakelaar los.

Gebruik de kleurgecodeerde richtingpijlen op de platformbediening en op het platform om de rijrichting van de machine te bepalen.

De rijnsnelheid van de machine wordt beperkt bij geheven platform.

De prestaties van de machine zijn afhankelijk van de staat van de accu. De rijnsnelheid en de functiesnelheid van de machine nemen af als de accuniveau-indicator knippert.

## Bedieningsinstructies

### Rijsnelheid selecteren

De bedieningselementen voor het rijden functioneren in twee verschillende rijnsnelheidsmodi. Wanneer het lampje van de rijnsnelheidsknop brandt, is de langzame rijnsnelheidsmodus actief. Wanneer het lampje van de rijnsnelheidsknop uit is, is de snelle rijnsnelheidsmodus actief.

Druk de rijnsnelheidsknop in om de gewenste rijnsnelheid te kiezen.



Opmerking: Wanneer het platform omhoog is gebracht, brandt het lampje van de rijnsnelheidsknop continu, waardoor de rijnsnelheid bij geheven stand wordt aangegeven.

### ▲ Rijden op een helling

Bepaal de toelaatbare hellingshoek en dwarshellingshoek voor de machine en bepaal het stijgingspercentage van de helling.

#### Maximaal toelaatbare hellingshoek, transportstand:



GS-1530, GS-1532, GS-2032, GS-2046, GS-2646, GS-2646 XH	30%	16,7°
GS-1930, GS-1932, GS-1932 XH, GS-2632, GS-3232, GS-3246, GS-3246 XH, GS-4046	25%	14°

#### Maximaal toelaatbare dwarshellingshoek, transportstand:



GS-1530, GS-2032, GS-2046, GS-2646, GS-2646 XH	30%	16,7°
GS-1930, GS-1932, GS-1932 XH, GS-2632, GS-3232, GS-3246, GS-3246 XH, GS-4046	25%	14°

Opmerking: De toelaatbare hellingshoek is afhankelijk van de bodemconditie met één persoon op het platform en van voldoende tractie. Bij extra gewicht op het platform kan de toelaatbare hellingshoek afnemen.

### Stijgingspercentage bepalen:

Meet de helling met een digitale hellingsmeter OF hanteer de volgende procedure.

U hebt nodig:

- waterpas
- recht stuk hout van minstens 1 m
- meetlint

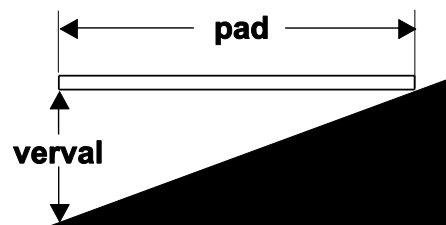
Leg het stuk hout op de helling.

Leg de waterpas aan de voet van de helling op de bovenrand van het stuk hout en hef het uiteinde op tot het stuk hout horizontaal komt.

Meet de verticale afstand tussen de onderzijde van het stuk hout en de grond terwijl u het stuk hout horizontaal houdt.

Deel de met het meetlint gemeten afstand (verval) door de lengte van het stuk hout (pad) en vermenigvuldig de uitkomst met 100.

Bijvoorbeeld:



Stuk hout = 144 inch (3,6 m)

Pad = 144 inch (3,6 m)

Verval = 12 inch (0,3 m)

$12 \text{ in} \div 144 \text{ in} = 0,083 \times 100 =$  stijgingspercentage van 8,3%

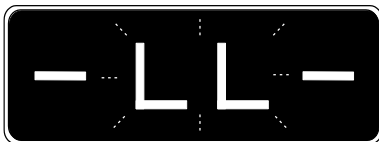
$0,3 \text{ m} \div 3,6 \text{ m} = 0,083 \times 100 =$  stijgingspercentage van 8,3%

Als de helling steiler is dan de toelaatbare hellingshoek of dwarshellingshoek, moet de machine met behulp van een lier of een transportvoertuig op de helling worden gebracht of ervan af worden gehaald. Zie de sectie Transport- en hefinstructies.

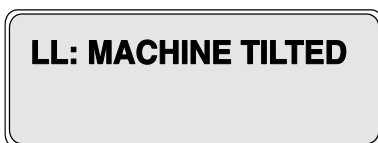
## Bedieningsinstructies

### Bedrijfsindicatiecodes

Als de diagnose-LED op de platformbediening of het diagnose-LCD op de grondbediening een bedrijfsindicatiecode als LL weergeeft, moet de storing worden verholpen of verwijderd alvorens de bediening van de machine weer wordt hervat. Druk de rode noodstopknop in en trek deze vervolgens weer uit om het systeem te resetten.



LED-display



LCD-display

#### Bedrijfsindicatiecodes

Code	Toestand
LL	Niet vlak
OL	Platform overbelast
CH	Bediening in chassismodus
PHS	Pothole-bescherming zit vast
ND	Geen rijfuncties (optie)
LD	Heffuncties uitgeschakeld (alleen GS-3232)
OHL	Maximumhoogte buiten

Raadpleeg voor meer informatie de desbetreffende Genie servicehandleiding. Codes en een beschrijving van de codes kunnen bovendien worden bekeken op het LCD-display op de grondbediening.

### Overbelasting platform

Als de diagnose-LED op de platformbediening een knipperende OL weergeeft en het diagnose-LCD op de grondbediening OL: Platform Overloaded (Platform overbelast) weergeeft, is het platform overbelast en treedt geen enkele functie in werking. Er klinkt een alarm.

- 1 Druk de rode noodstopknop in naar de stand 'uit'.
- 2 Verwijder gewicht van het platform.
- 3 Trek de rode noodstopknop uit naar de stand 'aan'.



LED-display



LCD-display

Wanneer het platform wordt verhoogd of verlaagd, wordt er een zelfcontrolefunctie uitgevoerd als de maximumhoogte wordt genaderd. De machine stopt mogelijk en er klinkt mogelijk een alarm. Als de machine niet is overbelast, wordt normale werking hervat.

### Lastweegsysteem overbrugging actief

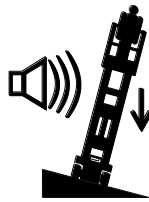
Als het diagnose-LCD op de grondbediening het volgende weergeeft: Lastweegsysteem overbrugging actief, is het nooddaalsysteem gebruikt terwijl het platform overbelast was. Raadpleeg voor informatie over het terugzetten van het bericht de desbetreffende Genie servicehandleiding.

## Bedieningsinstructies

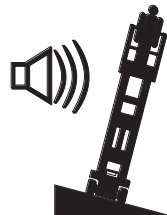
### Activeringsinstellingen scheefstandschakelaar

Activeringsinstellingen scheefstandschakelaar	
Chassishoek (van zijde naar zijde)	1,5°
Chassishoek (van voren naar achteren)	3°

Als het scheefstandalarm klinkt terwijl het platform omhoog wordt gebracht, moet het platform omlaag worden gebracht en de machine naar een stevige, horizontale ondergrond worden verplaatst. Als het scheefstandalarm klinkt wanneer het platform omhooggebracht is, dient u uiterst voorzichtig te werk te gaan bij het omlaagbrengen van het platform.



Als de LED op de platformbediening LL of de LCD op de grondbediening LL: Machine Tilted (Machine staat scheef) weergeeft en het scheefstandalarm klinkt met 180 pieptonen per minuut, worden de rij-, stuur- en heffuncties uitgeschakeld.



Verplaats de machine naar een horizontale ondergrond om de heffuncties weer in te schakelen.

### Bediening vanaf de grond met de controller

Zorg voor een veilige afstand tussen de bediener, de machine en vaste objecten.

Houd rekening met de rijrichting van de machine bij gebruik van de controller.

### Accuniveau-indicator

Bepaal met de diagnose-LED het niveau van de accu.

Opmerking: Wanneer een knipperende LO-code op het LED-display op de platformbediening verschijnt, moet de machine buiten bedrijf worden gesteld en worden opgeladen, omdat anders alle machinefuncties worden uitgeschakeld.



Volledige lading



Halve lading



Geringe lading



LO knippert



## Bedieningsinstructies

### De veiligheidsarm gebruiken

- 1 Breng het platform ongeveer 8 ft/2,4 m tot 13 ft/4,0 m vanaf de grond omhoog.
- 2 Draai de veiligheidsarm van de machine weg en laat deze naar beneden hangen.
- 3 Laat het platform neer tot de veiligheidsarm goed op de stang rust. Blijf uit de buurt van de veiligheidsarm wanneer u het platform neerlaat.

### De veiligheidsreling inklappen

#### GS-1530, GS-1532, GS-1930, GS-1932, GS-2032, GS-2632 en GS-3232

Het platformrelingensysteem bestaat uit een inklapbaar gedeelte voor het uitschuifdek en een gedeelte voor het hoofddek. Alle gedeeltes worden vastgezet met vier borgpennen.

- 1 Laat het platform volledig neer en schuif de platformverlenging in.
- 2 Verwijder de platformbediening.
- ▲ Gevaarlijke situatie: kans op vallen. Wees voorzichtig en ga altijd stevig op de platformvloer staan bij het inklappen van de veiligheidsrelingen.
- 3 Verwijder vanaf het platform de twee borgpennen van het uitschuifdek.
- ▲ Houd uw handen uit de buurt van afknelpunten.
- 4 Klap de reling van het uitschuifdek in richting de achterzijde van de eenheid vanaf het midden van de uitschuifdekreling.

- 5 Verwijder de twee borgpennen van het hoofddek aan de achterzijde van het hoofddek.
- ▲ Houd uw handen uit de buurt van afknelpunten.
- 6 Klap de reling van het hoofddek in richting de voorzijde van de eenheid vanaf het midden van de eenheid.
- 7 Verwijder de borgpen uit de zwenkende toegangsbuis. Til de zwenkende toegangsbuis op, stap langs de toegangsbuis, laat hem neer en plaats de borgpen.
- 8 Open het hek voorzichtig en verlaat het platform.
- 9 Plaats de vier borgpennen terug in de beugels van de zijreling.

Opmerking: Bij het verwijderen en terugplaatsen van de borgpennen kunt u tegen de reling duwen of trekken om de stootrubbers in te duwen.



## Bedieningsinstructies

### GS-2046, GS-2646, GS-3246

Het platformrelingensysteem bestaat uit drie inklapbare gedeelten voor het uitschuifdek en drie gedeelten voor het hoofddek. Alle zes gedeelten worden vastgezet met vier borgpennen.

- 1 Laat het platform volledig neer en schuif de platformverlenging in.
- 2 Verwijder de platformbediening.
- 3 Verwijder vanaf het platform de twee voorste borgpennen.
- 4 Klap de voorste reling in. Houd uw handen uit de buurt van afknelpunten.
- 5 Plaats de twee verwijderde pennen terug in de beugels van de zijreling.
- 6 Klap beide zijrelingen in. Houd uw handen uit de buurt van afknelpunten.
- 7 Verwijder de twee borgpennen aan de achterzijde van het hoofddek.
- 8 Open het hek voorzichtig en ga op de grond staan.
- 9 Klap het achterste hek en de toegangzijreling als één geheel in. Houd uw handen uit de buurt van afknelpunten.
- 10 Klap de linker- en rechterzijreling in. Houd uw handen uit de buurt van afknelpunten.
- 11 Plaats de twee verwijderde pennen terug in de beugels van de zijreling.

### De veiligheidsreling omhoog klappen

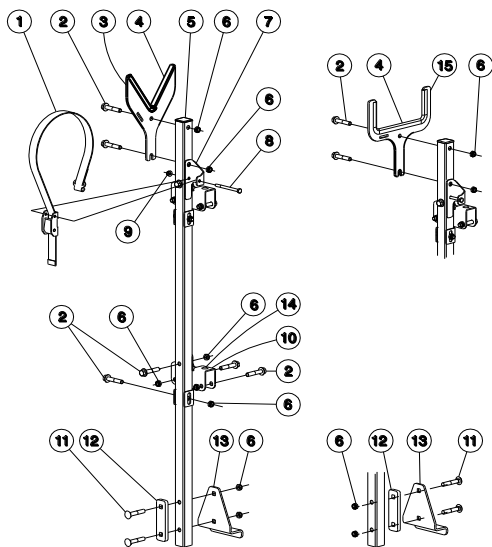
Volg de instructies voor het inklappen in omgekeerde volgorde en zorg ervoor dat alle borgpennen zich op hun plaats bevinden en stevig vastzitten.



## Bedieningsinstructies

### Instructies Lift Tools-pijphouder

Het Lift Tools-pijphouderpakket bestaat uit 2 pijphouders die elk aan een zijde van het platform worden geplaatst en met veerstroppen aan de veiligheidsreling worden gemonteerd.



GS-1530 GS-1930  
GS-1932 GS-1932 XH  
GS-2032 GS-2632 GS-3232

GS-2046  
GS-2646 GS-2646 XH  
GS-3246 GS-3246 XH  
GS-4046

- 1 band
- 2 bout, 3/8-16 x 2 inch
- 3 houder
- 4 randstrip
- 5 afsluitkapje
- 6 moer, 3/8-16
- 7 bandbeugel
- 8 bout, 1/4-20 x 3,25 inch
- 9 moer, 1/4-20
- 10 vastzetbeugel
- 11 slotbout, 3/8-16 x 2,25 inch
- 12 opvulstuk
- 13 voetbevestiging
- 14 stootrubber
- 15 grote pijphouder

### Houd u aan het volgende:

- De Lift Tools-pijphouder moet aan de binnenzijde van het platform worden geplaatst.
- Lift Tools-pijphouders kunnen met geen enkele andere optie samen worden gebruikt, met uitzondering van de Lift Tools-werkbak en het Lift Guard-contactalarm.
- Lift Tools-pijphouders mogen niet de platformbediening of de toegang naar het platform blokkeren.
- Het Lift Tools-pijphouderpakket is uitsluitend voor gebruik binnen bestemd.
- Er mag zich maar één persoon op het platform bevinden als de Lift Tools-pijphouderoptie in gebruik is.
- De voetbevestiging van de Lift Tools-pijphouderbuis moet op de platformvoetplaat rusten.
- Zorg ervoor dat het Lift Tools-pijphouderpakket goed aan het platform bevestigd is.

### Montage Lift Tools-pijphouder

- 1 Verschuif de relingmontagebeugels tot het stootrubber op de relingen aangrijpt.
- 2 Haal de bouten op de beugel van de voetbevestiging aan.
- 3 Haal de bouten op de relingmontagebeugels aan.

## Bedieningsinstructies

### Bediening Lift Tools-pijphouder

- 1 Plaats de lading zodanig dat deze in beide Lift Tools-pijphouders rust. De lading dient in de lengte parallel aan de lengte van het platform te liggen en tussen de Lift Tools-pijphouders gecentreerd te zijn.
- 2 Zet de lading aan elke Lift Tools-pijphouder vast. Haal de nylon band over de lading. Druk de sluiting in en schuif de band erdoor. Trek de band aan.
- 3 Beweeg de lading voorzichtig heen en weer (trekken en duwen) om te controleren of de Lift Tools-pijphouders en de lading goed vastzitten.
- 4 Zorg ervoor dat de lading blijft vastzitten als de machine in beweging is.

Het Lift Tools-pijphouderpakket weegt 25 pounds/11,4 kg.

#### Maximale capaciteit Lift Tools-pijphouderpakket

GS-1530, GS-1532, GS-1930, GS-1932, GS-1932 XH, GS-2032	215 pounds 97,5 kg
GS-2632, GS-3232	100 pounds 45,4 kg
GS-2046, GS-2646, GS-2646 XH	445 pounds 202,0 kg
GS-3246, GS-3246 XH, GS-4046	100 pounds 45,4 kg

- ▲ **Gevaarlijke situatie: machine kan omkantelen.** Het gewicht van het Lift Tools-pijphouderpakket en de lading in het Lift Tools-pijphouderpakket verlaagt het nominale laadvermogen van het platform en moet met het totale laadvermogen van het platform worden verrekend.
- ▲ **Gevaarlijke situatie: machine kan omkantelen.** Het gewicht van het Lift Tools-pijphouderpakket en de lading in de Lift Tools-pijphouder kan het maximale aantal personen op het platform beperken.

Capaciteit grote pijphouder: diameter van maximaal 6 inch. Zie laadvermogendiagram voor gewicht.

Gebruik dit hulpmiddel alleen als u voldoende bent geïnstrueerd en u zich bewust bent van alle gevaren die gepaard gaan met het heffen van pijpen.

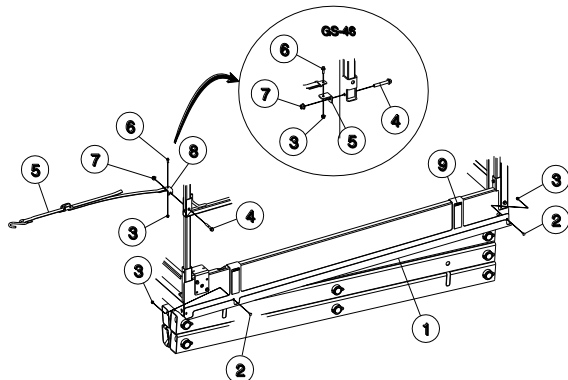
Stel de machine niet bloot aan horizontale krachten of zijbelasting door een vaste of overhangende lading omhoog te brengen of neer te laten.

Vervoer de machine niet met de Lift Tools-pijphouders gemonteerd. Verwijder het gehele pakket alvorens de machine te vervoeren.

## Bedieningsinstructies

### Instructies paneelhouder

Het Lift Tools-paneelhouderpakket bestaat uit een dragerconstructie en een bandconstructie.



- 1 drager
- 2 slotbout, 1/4-20 x 0,75 inch
- 3 moer, 1/4-20
- 4 bout, 3/8-16 x 2,25 inch
- 5 band
- 6 bout, 1/4-20 x 0,75 inch
- 7 moer, 3/8-16
- 8 verankering, band
- 9 sticker, waarschuwing

### Houd u aan het volgende:

- De Lift Tools-paneelhouder moet aan de linkerzijde van het platform worden gemonteerd.
- De Lift Tools-paneelhouder kan met geen enkele andere optie samen worden gebruikt, met uitzondering van de Lift Tools-werkbak.
- De Lift Tools-paneelhouder mag niet de platformbediening of de toegang naar het platform blokkeren.
- De Lift Tools-paneelhouder is uitsluitend voor gebruik binnen bestemd.
- Er mag zich maar één persoon op het platform bevinden als de Lift Tools-paneelhouderoptie in gebruik is.
- Zorg ervoor dat de Lift Tools-paneelhouder goed aan het platform bevestigd is.

### Montage paneelhouder

- 1 Hang de drager (1) aan de onderste flens aan de linkerzijde van het platform.
- 2 Zet de drager vast met 2 slotbouten (2) en borgmoeren (3) van 1/4 inch.
- 3 Bevestig het montagesstuk (8) aan de staander van de reling aan de voorzijde. Een bout (4) en moer (7) van 3/8 inch worden meegeleverd.
- 4 Bevestig de band (5) aan het montagesstuk.



## Bedieningsinstructies

### Montage paneelhouderband

- 1 Open de klem en plaats deze met behulp van de bout (6) van 1/4 inch x 0,75 in op het montagestuk.
- 2 Plaats de eindplaat van de bandconstructie op de bout.
- 3 Steek de bout door de andere zijde van de klem.

### Bediening paneelhouder

- 1 Plaats de lading zodanig dat deze in het midden van de Lift Tools-paneelhouder rust.
- 2 Zet de lading met de band aan het platform vast door deze voor de lading langs te leiden en de S-haak rond de bovenste reling bij de achterzijde van het platform vast te maken.
- 3 Beweeg de lading voorzichtig heen en weer (trekken en duwen) om te controleren of de paneelhouder en de lading goed vastzitten.
- 4 Zorg ervoor dat de lading blijft vastzitten als de machine in beweging is.

Het Lift Tools-paneelhouderpakket weegt 22 pounds/10 kg.

### Laadvermogen maximale capaciteit Lift Tools-paneelhouder

GS-1530, GS-1532, GS-1930, GS-1932, GS-1932 XH GS-2032, GS-2632, GS-3232	100 pounds 45,4 kg
GS-2046, GS-2646, GS-2646 XH, GS-3246, GS-3246 XH, GS-4046	200 pounds 90,7 kg

▲ Gevaarlijke situatie: machine kan omkantelen. Het gewicht van het Lift Tools-paneelhouderpakket en de lading in het Lift Tools-paneelhouderpakket verlaagt het nominale laadvermogen van het platform en moet met het totale laadvermogen van het platform worden verrekend.

▲ Gevaarlijke situatie: machine kan omkantelen. Het gewicht van het Lift Tools-paneelhouderpakket en de lading in de Lift Tools-paneelhouder kan het maximale aantal personen op het platform beperken.

▲ Maximaal toegestane paneelafmetingen: hoogte: 4 ft, lengte: 8 ft. Zie laadvermogendiagram voor gewicht.

Gebruik dit alleen als u voldoende bent geïnstrueerd en u zich bewust bent van alle gevaren die gepaard gaan met het heffen van panelen.

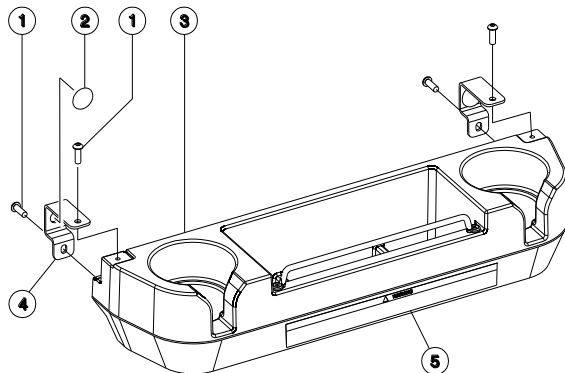
Stel de machine niet bloot aan horizontale krachten of zijbelasting door een vaste of overhangende lading te heffen of neer te laten.

Vervoer de machine niet met de Lift Tools-paneelhouder gemonteerd. Verwijder het gehele pakket alvorens de machine te vervoeren.

## Bedieningsinstructies

### Instructies Lift Tools-werkbak

De Lift Tools-werkbak bestaat uit één bak en twee montagebeugels met materialen.



- 1 bout, 1/4-20 x 0,75 inch
- 2 stootrubber
- 3 Lift Tools-werkbak
- 4 beugel werkbak
- 5 sticker, waarschuwing

### Houd u aan het volgende: Plaatsing Lift Tools-werkbak

- De Lift Tools-werkbak moet aan de binnenzijde van het platform worden geplaatst.
- Er kan slechts één Lift Tools-werkbak per machine worden gebruikt.
- GS-1530, GS-1532, GS-1930, GS-1932, GS-1932 XH: plaats de Lift Tools-werkbak op de reling van het uitschuifplatform aan de tegenover de PCON gelegen zijde.
- GS-2032, GS-2632, GS-3232, GS-2046, GS-2646, GS-2646 XH, GS-3246, GS-3246 XH, GS-4046: plaats de Lift Tools-werkbak op de reling van het uitschuifplatform aan de tegenover de PCON gelegen zijde of op de reling van het hoofddek achter het uitschuifplatform als dit aan een van beide zijden van de machine ingeschoven is.
- De Lift Tools-werkbak kan op de bovenste of de onderste reling worden geplaatst.
- Zorg ervoor dat de Lift Tools-werkbak goed aan het platform bevestigd is.
- De veiligheidsgordel van de Lift Tools-werkbak is uitsluitend voor gereedschap bestemd. Maak geen persoonlijke veiligheidsgordel vast.

### Plaatsing Lift Tools-werkbak

- 1 Haal de vier bouten (1) van 1/4-20 x 0,75 aan.



## Bedieningsinstructies

### Bediening Lift Tools-werkbak

- 1 Plaats de lading zodanig dat deze in de Lift Tools-werkbak rust.

De Lift Tools-werkbak weegt 4 pounds/1,8 kg.

De maximale capaciteit van de Lift Tools-werkbak is 50 pounds/23 kg.

- ⚠ **Gevaarlijke situatie: machine kan omkantelen.** Het gewicht van de Lift Tools-werkbak en de lading in de Lift Tools-werkbak verlaagt het nominale laadvermogen van het platform en moet met het totale laadvermogen van het platform worden verrekend.

### Instructies

#### platformhoogtebeperking

Met de platformhoogtebeperking kan het platform tot een specifieke hoogte worden beperkt.

#### Houd u aan het volgende: Platformhoogtebeperking

- Stel u op de hoogte van en houd u aan alle met de platformhoogtebeperking meegeleverde waarschuwingen en instructies.



## Bedieningsinstructies

### Bediening platformhoogtebeperking

#### Hoogte begrenzen:

Opmerking: De maximale hoogte moet door de gebruiker ingeschakeld zijn. Zie de service- en reparatiehandleiding.

- 1 Breng het platform met behulp van de platformbediening omhoog tot de gewenste maximale hoogte.
- 2 Houd de heffunctie-keuzeknop op de platformbediening gedurende 5 seconden ingedrukt.
- 3 De maximale platformhoogte wordt geactiveerd als:
  - a De LED op de platformbediening het volgende weergeeft: "LoHt" en
  - b Het alarm 7 keer piept.
- 4 Voer voorafgaand aan het gebruik functietests uit.

#### Hoogtebegrenzing verwijderen:

- 1 Draai het contactslot naar platformbediening.
- 2 Trek de rode noodstopknop van de grondbediening uit naar de stand 'aan'.
- 3 Trek de rode noodstopknop bij de platformbediening uit in de stand 'aan'.
- 4 Houd ongeacht de hoogte de heffunctie-keuzeknop gedurende 5 seconden ingedrukt.
- 5 De maximale platformhoogte is gedeactiveerd als:
  - a De LED op de platformbediening het volgende weergeeft: "FLHt" en
  - b Het alarm 7 keer piept.

#### Platformhoogtebeperking testen:

- 1 Houd de hef-inschakelknop ingedrukt en druk op de knop 'platform op'.
- ⊙ Resultaat: Het platform dient tot de eerder ingestelde hoogte omhoog te gaan. Als de maximale hoogtebeperking bereikt is, houdt het platform op met bewegen. Als de bediener gedurende meer dan 2 seconden nadat de maximale platformhoogtelimiet bereikt is, de joystick in de hefstand houdt, gaat het platformalarm gedurende één seconde piepen en wordt op de LED van de platformbediening het volgende weergegeven: LoHt.

Opmerking: De maximale hoogte moet door de gebruiker ingeschakeld zijn en er moet eerder een hoogte ingesteld zijn.

## Bedieningsinstructies



### Instructies voor accu en acculader

#### Houd u aan het volgende:

- Gebruik geen externe lader of hulpaccu.
- Laad de accu in een goed geventileerde ruimte op.
- Gebruik voor het laden de juiste AC-ingangsspanning, aangegeven op de acculader.
- Gebruik alleen door Genie goedgekeurde accu's en acculaders.

#### Accu laden

- 1 Zorg ervoor dat de accu's zijn aangesloten voordat u de accu's oplaadt.
- 2 Open het accucompartiment. Het compartiment dient de gehele laadcyclus open te blijven.

#### Onderhoudsvrije accu's

- 1 Sluit de acculader aan op een gearde AC-stroomkring.
- 2 De acculader geeft aan wanneer de accu volledig geladen is.

#### Standaard accu's

- 1 Verwijder de accu-ontluchtingsdoppen en controleer het accuzuurniveau. Voeg zo nodig net genoeg gedestilleerd water toe om de platen te bedekken. Vul de accu's voordat de laadcyclus begint niet te veel bij.
- 2 Plaats de accu-ontluchtingsdoppen terug.
- 3 Sluit de acculader aan op een gearde AC-stroomkring.
- 4 De acculader geeft aan wanneer de accu volledig geladen is.
- 5 Controleer het accuzuurniveau als de laadcyclus is voltooid. Vul met gedestilleerd water bij tot onder aan de vulbuis. Vul niet te veel bij.

#### Na elk gebruik

- 1 Kies een veilige parkeerplaats uit: een stevige, horizontale ondergrond vrij van obstakels en verkeer.
- 2 Laat het platform neer.
- 3 Draai het contactslot naar de stand 'uit' en verwijder de sleutel om onbevoegd gebruik te voorkomen.
- 4 Laad de accu's.



## Transport- en hefinstructies





### Houd u aan het volgende:



- Deze bevestigingsgegevens worden aanbevolen door Genie. De bestuurder is verantwoordelijk voor het veilig bevestigen van de machine en voor de keuze van de aanhangwagen. Hierbij moet rekening worden gehouden met alle van toepassing zijnde overheidsvoorschriften, wetten en het bedrijfsbeleid.
- Klanten van Genie die een hefvoertuig of ander product van Genie in een container moeten vervoeren, dienen dit uit te besteden aan een gekwalificeerd transportbedrijf dat gespecialiseerd is in het voorbereiden, laden en bevestigen van bouw- en hefmachines voor internationaal transport.
- Alleen bevoegde bedieners van mobiele hoogwerkerplatformen mogen de machine op en van het transportvoertuig rijden.
- Het transportvoertuig dient op een horizontale ondergrond geparkeerd te worden.
- Het transportvoertuig moet worden vastgezet om weggrollen bij het laden van de machine te voorkomen.
- Zorg ervoor dat het draagvermogen van het voertuig, de dragende ondergrond en de kettingen of banden voldoende zijn om het gewicht van de machine te kunnen dragen. Genie hefapparaten zijn relatief zwaar voor hun afmetingen. Zie het serielabel voor het gewicht van de machine.
- De machine moet zich op een horizontale ondergrond bevinden of zijn vastgezet voordat de remmen worden vrijgezet.
- Laat de reling niet vallen wanneer de borgpennen worden verwijderd. Houd de reling stevig vast wanneer deze wordt neergelaten.
- Rijd niet met de machine op een helling die steiler is dan de toelaatbare hellingshoek (omhoog en omlaag) of dwarshellingshoek. Zie Rijden op een helling in de sectie Bedieningsinstructies.
- Als de helling van de laadvloer van het transportvoertuig steiler is dan de maximaal toelaatbare hellingshoek (omhoog of omlaag) is, moet de machine worden geladen en afgeladen met behulp van een lier of vorkheftruck zoals beschreven in Remmen vrijzetten. Zie de sectie Specificaties voor de waarden van de hellingshoek.

## Transport- en hefinstructies

### Remmen vrijzetten, hydraulische aandrijving

- 1 Blokkeer de wielen om te voorkomen dat de machine gaat rollen. 
- 2 Zorg ervoor dat de lierkabel goed vastzit aan de vastzetpunten op het rijchassis en dat het pad vrij is van obstakels.
- 3 Druk de zwarte remvrijzethendel in om het remventiel te openen. 
- 4 Druk meermaals op de rode knop van de remvrijzetschakelaar.

### Remvrijzetschakelaar, elektrische aandrijving

- 1 Blokkeer de wielen of rupsbanden om te voorkomen dat de machine gaat rollen. 
- 2 Zorg ervoor dat de lierkabel goed vastzit aan de vastzetpunten op het rijchassis en dat het pad vrij is van obstakels.
- 3 Trek de rode noodstopknop van zowel de grond- als de platformbediening uit en plaats het contactslot in de grondstand.
- 4 Lokaliseer de remvrijzettuimelschakelaar aan de achterzijde van de machine.
- 5 Verwijder de beschermingskap van de tuimelschakelaar. 
- 6 Beweeg de tuimelschakelaar zoals in de afbeelding aangegeven om de remmen vrij te zetten. Het alarm wordt ingeschakeld zodra de remmen worden vrijgezet.

Nadat de machine is geladen:

- 1 Blokkeer de wielen om te voorkomen dat de machine gaat rollen.
- 2 Trek de rode noodstopknoppen op zowel de grond- als de platformbediening uit in de stand 'aan'.
- 3 Druk de functieschakelaar rijden/sturen op de joystick in en houd deze ingedrukt. Beweeg de joystick uit het midden en laat deze onmiddellijk los om de remmen weer te activeren.
- 4 Druk de rode noodstopknop op zowel de grond- als de platformbediening in naar de stand 'uit'.

Het wordt afgeraden de Genie GS-1530, GS-1532, GS-1930, GS-1932, GS-1932 XH, GS-2032, GS-2632, GS-3232, GS-2046, GS-2646, GS-2646 XH, GS-3246, GS-3246 XH en GS-4046 te slepen. Rijd als de machine toch moet worden gesleept niet sneller dan 2 mph/3,2 km/u.

## Transport- en hefinstructies

### Vastzetten voor vervoer

Gebruik altijd de uitschuifdekgrendeling als de machine wordt getransporteerd.

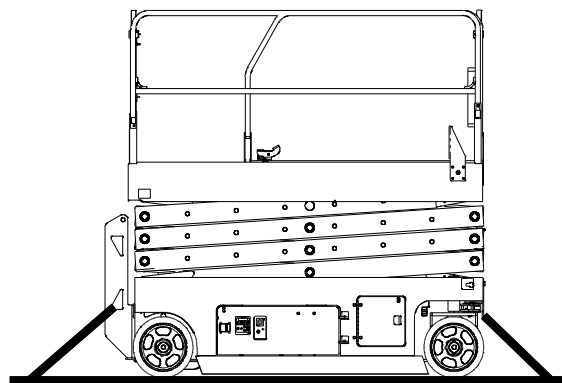
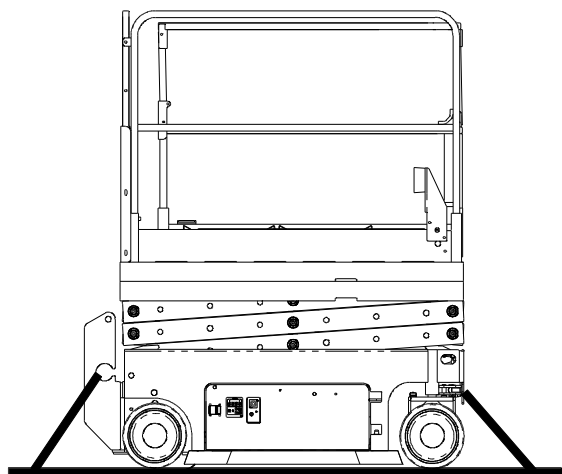
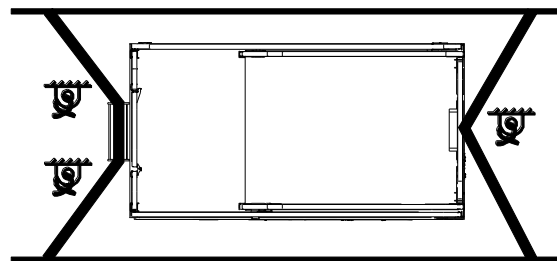
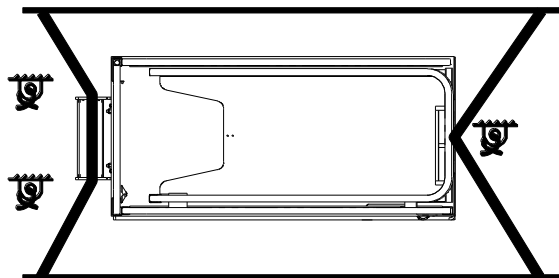
Draai het contactslot naar de stand 'uit' en verwijder de sleutel voorafgaand aan het transport.

Controleer de gehele machine op losse of niet-vastgezette onderdelen.

Gebruik kettingen of banden die een grote belasting aankunnen.

Gebruik ten minste 2 kettingen of banden.

Stel de takelage bij om schade aan de kettingen te voorkomen.



**GS-1530**  
**GS-1532**  
**GS-1930**  
**GS-1932**  
**GS-1932 XH**

**GS-2032**  
**GS-2632**  
**GS-3232**  
**GS-2046**  
**GS-2646**  
**GS-2646 XH**  
**GS-3246**  
**GS-3246 XH**  
**GS-4046**

## Transport- en hefinstructies



### Houd u aan het volgende:

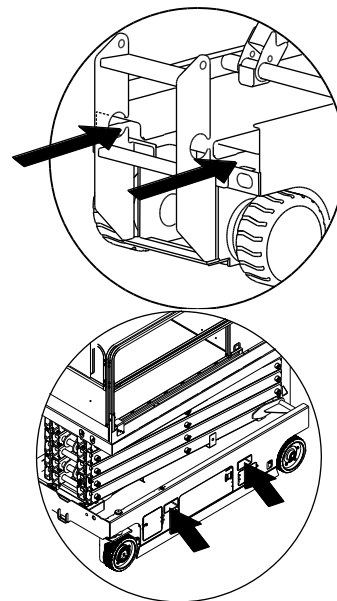
- ✓ Alleen bevoegde kraanmachinisten mogen de machine takelen en heffen.
- ✓ Alleen bevoegde vorkheftruckbedieners mogen de machine heffen met een vorkheftruck.
- ✓ Zorg ervoor dat het draagvermogen van de kraan, de dragende ondergrond en de banden of lijnen voldoende zijn om het gewicht van de machine te kunnen dragen. Zie het serielabel voor het gewicht van de machine.

### De machine met een vorkheftruck heffen

Zorg ervoor dat het uitschuifdek, de bedieningselementen en de onderdelenbakken goed vastzitten. Verwijder alle losse onderdelen van de machine.

Laat het platform volledig neer. Het platform moet tijdens het laden en het transport neergelaten blijven.

Gebruik de pockets voor een vorkheftruck aan de achterzijde van de machine (beide zijden van de ladder) of aan een van beide zijden van de machine.



Plaats de vorken van de vorkheftruck vlak voor de pockets voor een vorkheftruck.

Rijd vooruit tot de vorken helemaal in de pockets steken.

Breng de machine 16 in/0,4 m omhoog en kantel de vorken enigszins achterover om de machine vast te zetten.

Zorg ervoor dat de machine vlak staat wanneer u de vorken neerlaat.

### LET OP

Als de machine van onder af wordt geheven, kan dit beschadiging van onderdelen tot gevolg hebben.



## Transport- en hefinstructies

### Hefinstructies, GS-30

Laat het platform volledig neer. Zorg ervoor dat het uitschuifdek, de bedieningselementen en de onderdelenbakken goed vastzitten. Verwijder alle losse onderdelen van de machine.

Bepaal het zwaartepunt van de machine aan de hand van de tabel en de afbeelding op deze pagina.

Befestig de takelage alleen aan de aangegeven hefpunten op de machine. Er zijn voor hefdoeleinden twee gaten van 2,5 cm aan de voorzijde van de machine en twee gaten in de ladder aangebracht.

Stel de takelage bij om schade aan de machine te voorkomen en om de machine horizontaal te houden.

Zwaartepunttabel (afhankelijk van de machineconfiguratie, opties en fabricagetoleranties kunnen werkelijke afmetingen variëren)

## Onderhoud



### Houd u aan het volgende:

- ☑ Alleen de gedeelten van het periodieke onderhoud die in deze handleiding genoemd worden, mogen door de bediener worden uitgevoerd.
- ☑ Periodieke onderhoudsinspecties moeten door gekwalificeerde servicemonteurs worden uitgevoerd in overeenstemming met de specificaties van de fabrikant en de eisen die genoemd worden in de verantwoordelijkheidshandleiding.
- ☑ Gebruik alleen door Genie goedgekeurde vervangende onderdelen.

### Legenda onderhoudssymbolen

De volgende symbolen worden in deze handleiding gebruikt om de bedoeling van de instructies te verduidelijken. Wanneer een of meer symbolen aan het begin van een onderhoudsprocedure worden weergegeven, heeft dit de volgende betekenis.



Geeft aan dat er gereedschappen nodig zijn om deze procedure uit te voeren.



Geeft aan dat er nieuwe onderdelen nodig zijn om deze procedure uit te voeren.

### Peil hydraulische olie controleren



Het is voor een goede werking van de machine van essentieel belang dat het juiste peil van de hydraulische olie wordt gehandhaafd. Bij een onjuist peil van de hydraulische olie kunnen hydraulische onderdelen beschadigd raken. Met dagelijkse controles kan de controleur wijzigingen in het oliepeil vaststellen die kunnen wijzen op problemen met het hydraulische systeem.

- 1 Zorg ervoor dat de machine op een stevige, horizontale ondergrond, die vrij is van obstakels, staat met het platform in de transportstand.
- 2 Controleer visueel het oliepeil in de hydraulische tank.
- ⊙ Resultaat: Het peil van de hydraulische olie dient zich tussen de markeringen ADD (toevoegen) en FULL (vol) op de tank te bevinden.
- 3 Vul olie bij als dit nodig is. Vul niet te veel bij.

#### Specificaties hydraulische olie

Type hydraulische olie    Chevron Rando HD-equivalent

Opmerking: Raadpleeg voor informatie over het gebruik bij koude weersomstandigheden of over alternatieve hydraulische vloeistoffen de onderhoudshandleiding van de schaarheftafel van Genie.

## Onderhoud

### Accu's controleren



Het is voor een goede en veilige werking van de machine van groot belang dat de accu zich in goede staat bevindt. Een onjuist vloeistofpeil of beschadigde kabels en aansluitingen kunnen schade aan de onderdelen en gevaarlijke situaties tot gevolg hebben.

- ▲ Gevaarlijke situatie: elektrocutie mogelijk. Contact met elektrisch geladen circuits kan de dood of ernstig lichamelijk letsel tot gevolg hebben. Doe alle ringen, horloges en andere sieraden af.
- ▲ Gevaarlijke situatie: lichamelijk letsel mogelijk. Accu's bevatten zuur. Vermijd morsen en zorg ervoor dat u niet in aanraking komt met accuzuur. Neutraliseer gemorst accuzuur met zuiveringszout en water.

Opmerking: Voer deze test uit nadat de accu's volledig zijn geladen.

- 1 Trek beschermende kleding aan en draag een veiligheidsbril.
- 2 Zorg ervoor dat de accukabelaansluitingen goed vastzitten en vrij zijn van corrosie.
- 3 Zorg ervoor dat de accuklemmen op de juiste plaats goed zijn vastgezet.

Opmerking: Door poolkappen en een corrosiewerend afdichtmiddel aan te brengen, voorkomt u corrosie op de polen en kabels van de accu.

### Periodiek onderhoud

Onderhoud per kwartaal, per jaar en per twee jaar dient uitgevoerd te worden door een persoon die getraind en gekwalificeerd is om onderhoud aan deze machine uit te voeren in overeenstemming met de procedures die te vinden zijn in de servicehandleiding voor deze machine.

Een machine die langer dan drie maanden buiten gebruik geweest is, moet, alvorens in gebruik te worden genomen, eerst de kwartaalinspectie ondergaan.



## Specificaties

Model	GS-1530	
Werkhoogte, buiten	18 ft 8 in	5,86 m
Platformhoogte, buiten	12 ft 8 in	3,86 m
Werkhoogte, binnen	21 ft 1 in	6,61 m
Platformhoogte, binnen	15 ft 1 in	4,61 m
Maximum transporthoogte, reling omhoog	6 ft 11 in	2,12 m
Maximum transporthoogte, reling ingeklapt	5 ft 9 in	1,76 m
Maximum transporthoogte, platform	3 ft 4 in	1,01 m
Hoogte, veiligheidsreling	3 ft 7 in	1,10 m
Breedte	30,2 in	0,77 m
Transportlengte	6 ft 0 in	1,83 m
Lengte, platform uitgeschoven	8 ft 11 in	2,72 m
Lengte platformverlenging	35,7 in	0,91 m
Afmetingen platform (lengte x breedte)	5 ft 5 in x 29,9 in	1,66 m x 0,76 m
Maximum laadvermogen	600 pounds	272 kg
Maximum windsnelheid, buiten	28 mph	12,5 m/s
Maximum windsnelheid, binnen	0 mph	0 m/s
Wielbasis	4 ft 4 in	1,32 m
Draaicirkel (buiten)	5 ft 1 in	1,55 m
Draaicirkel (binnen)	0 in	0 cm
Bodemvrijheid	3,2 in	8 cm
Bodemvrijheid – pothole-beschermingen geactiveerd	0,9 in	2,3 cm
Gewicht	2.739 pounds	1.242 kg
(Machinegewicht hangt af van opties. Zie het serielabel voor het gewicht van de machine.)		
Krachtbron	4 accu's, 6V 210AH	
Systeemspanning	24V	
Maximale druk hydraulisch systeem (elektrische aandrijving)	2.700 psi	186 bar
Maximale druk hydraulisch systeem (hydraulische aandrijving)	3.700 psi	255 bar
Bandenmaat	12 x 4,5 in 31 x 11 cm	
Totale trillingswaarde waaraan de hand/arm wordt blootgesteld, is niet hoger dan 2,5 m/s <sup>2</sup> .		
Maximale kwadratische gemiddelde waarde van de gewogen versnelling waaraan het gehele lichaam wordt blootgesteld is niet hoger dan 0,5 m/s <sup>2</sup> .		

Bedrijfstemperatuur		
Minimum	-20 °F	-29 °C
Maximum	120 °F	48,9 °C
Geluidsuitstoot door de lucht		
Niveau geluidsdruk bij grondwerkstation	<70 dBa	
Niveau geluidsdruk bij platformwerkstation	<70 dBa	
<b>Maximaal toelaatbare hellingshoek, transportstand</b>	30% (16,7°)	
<b>Maximaal toelaatbare dwarshellingshoek, transportstand</b>	30% (16,7°)	
Opmerking: De toelaatbare hellingshoek is afhankelijk van de bodemconditie met één persoon op het platform en van voldoende tractie. Bij extra gewicht op het platform kan de toelaatbare hellingshoek afnemen.		
Rijsnelheden		
Transport, maximum	2,5 mph	4,0 km/u
Platform geheven, maximum	0,5 mph 40 ft/55 sec	0,8 km/u 12,2 m/55 sec
Informatie belasting ondergrond, GS-1530		
Belastbaarheid banden	1.370 pounds	621 kg
Contactdruk banden	152,2 psi	10,70 kg/cm <sup>2</sup> 1.049 kPa
Ingenomen vloerdruk	269 psf	1.313 kg/m <sup>2</sup> 12,88 kPa

Opmerking: De informatie over de belasting van de ondergrond is een benadering. De verschillende optionele configuraties zijn niet in de beschouwing opgenomen. De informatie mag alleen worden gebruikt met inachtneming van toereikende veiligheidsfactoren.

Het beleid van Genie is gericht op voortdurende verbetering van de producten. Productspecificaties kunnen zonder voorafgaande kennisgeving en zonder verplichting worden gewijzigd.

## Specificaties

Model	GS-1532	
Werkhoogte, buiten	18 ft 8 in	5,86 m
Platformhoogte, buiten	12 ft 8 in	3,86 m
Werkhoogte, binnen	21 ft 1 in	6,61 m
Platformhoogte, binnen	15 ft 1 in	4,61 m
Maximum transporthoogte, reling omhoog	6 ft 11 in	2,12 m
Maximum transporthoogte, reling ingeklapt	5 ft 9 in	1,76 m
Maximum transporthoogte, platform	3 ft 4 in	1,01 m
Hoogte, veiligheidsreling	3 ft 7 in	1,10 m
Breedte	32,2 in	81,8 cm
Transportlengte	6 ft 0 in	1,83 m
Lengte, platform uitgeschoven	8 ft 11 in	2,72 m
Lengte platformverlenging	35,7 in	0,91 m
Afmetingen platform (lengte x breedte)	5 ft 5 in x 29,9 in	1,66 m x 0,76 m
Maximum laadvermogen	600 pounds	272 kg
Maximum windsnelheid, buiten	28 mph	12,5 m/s
Maximum windsnelheid, binnen	0 mph	0 m/s
Wielbasis	4 ft 4 in	1,32 m
Draaicirkel (buiten)	5 ft 1 in	1,55 m
Draaicirkel (binnen)	0 in	0 cm
Bodemvrijheid	3,2 in	8 cm
Bodemvrijheid – pothole-beschermingen geactiveerd	0,9 in	2,3 cm
Gewicht	2.761 pounds	1.252 kg
(Machinegewicht hangt af van opties. Zie het serielabel voor het gewicht van de machine.)		
Krachtbron	4 accu's, 6V 210AH	
Systeemspanning	24V	
Maximale druk hydraulisch systeem (elektrische aandrijving)	2.700 psi	186 bar
Maximale druk hydraulisch systeem (hydraulische aandrijving)	3.700 psi	255 bar
Bandenmaat	12 x 4,5 in 31 x 11 cm	
Totale trillingswaarde waaraan de hand/arm wordt blootgesteld, is niet hoger dan 2,5 m/s <sup>2</sup> .		
Maximale kwadratische gemiddelde waarde van de gewogen versnelling waaraan het gehele lichaam wordt blootgesteld is niet hoger dan 0,5 m/s <sup>2</sup> .		

Bedrijfstemperatuur		
Minimum	-20 °F	-29 °C
Maximum	120 °F	48,9 °C
Geluidsuitstoot door de lucht		
Niveau geluidsdruk bij grondwerkstation	<70 dBa	
Niveau geluidsdruk bij platformwerkstation	<70 dBa	
<b>Maximaal toelaatbare hellingshoek, transportstand</b>	30% (16,7°)	
<b>Maximaal toelaatbare dwarshellingshoek, transportstand</b>	30% (16,7°)	
Opmerking: De toelaatbare hellingshoek is afhankelijk van de bodemconditie met één persoon op het platform en van voldoende tractie. Bij extra gewicht op het platform kan de toelaatbare hellingshoek afnemen.		
Rijsnelheden		
Transport, maximum	2,5 mph	4,0 km/u
Platform geheven, maximum	0,5 mph 40 ft/55 sec	0,8 km/u 12,2 m/55 sec
Informatie belasting ondergrond, GS-1530		
Belastbaarheid banden	1.370 pounds	621 kg
Contactdruk banden	152,2 psi	10,70 kg/cm <sup>2</sup> 1.049 kPa
Ingenomen vloerdruk	254 psf	1.240 kg/m <sup>2</sup> 12,16 kPa

Opmerking: De informatie over de belasting van de ondergrond is een benadering. De verschillende optionele configuraties zijn niet in de beschouwing opgenomen. De informatie mag alleen worden gebruikt met inachtneming van toereikende veiligheidsfactoren.

Het beleid van Genie is gericht op voortdurende verbetering van de producten. Productspecificaties kunnen zonder voorafgaande kennisgeving en zonder verplichting worden gewijzigd.

## Specificaties

Model	GS-1930	
Werkhoogte, buiten	20 ft 8 in	6,30 m
Platformhoogte, buiten	14 ft 8 in	4,47 m
Werkhoogte, binnen	25 ft 3 in	7,85 m
Platformhoogte, binnen	19 ft 3 in	5,85 m
Maximum transporthoogte, reling omhoog	7 ft 1 in	2,16 m
Maximum transporthoogte, reling ingeklapt	5 ft 11 in	1,80 m
Maximum transporthoogte, platform	3 ft 5 in	1,04 m
Hoogte, veiligheidsreling	3 ft 7 in	1,10 m
Breedte	30,2 in	0,77 m
Transportlengte	6 ft 0 in	1,83 m
Lengte, platform uitgeschoven	8 ft 11 in	2,72 m
Lengte platformverlenging	35,7 in	0,91 m
Afmetingen platform (lengte x breedte)	5 ft 5 in x 29,9 in	1,66 m x 0,76 m
Maximum laadvermogen	500 pounds	227 kg
Maximum windsnelheid, buiten	28 mph	12,5 m/s
Maximum windsnelheid, binnen	0 mph	0 m/s
Wielbasis	4 ft 4 in	1,32 m
Draaicirkel (buiten)	5 ft 1 in	1,55 m
Draaicirkel (binnen)	0 in	0 cm
Bodemvrijheid	3,2 in	8 cm
Bodemvrijheid – pothole-beschermingen geactiveerd	0,9 in	2,3 cm
Gewicht	3.209 pounds	1.456 kg
(Machinegewicht hangt af van opties. Zie het serielabel voor het gewicht van de machine.)		
Krachtbron	4 accu's, 6V 210AH	
Systeemspanning		24V
Maximale druk hydraulisch systeem (elektrische aandrijving)	3.500 psi	241 bar
Maximale druk hydraulisch systeem (hydraulische aandrijving)	3.700 psi	255 bar
Bandenmaat	12 x 4,5 in	31 x 11 cm
Totale trillingswaarde waaraan de hand/arm wordt blootgesteld, is niet hoger dan 2,5 m/s <sup>2</sup> .		
Maximale kwadratische gemiddelde waarde van de gewogen versnelling waaraan het gehele lichaam wordt blootgesteld is niet hoger dan 0,5 m/s <sup>2</sup> .		

Bedrijfstemperatuur		
Minimum	-20 °F	-29 °C
Maximum	120 °F	48,9 °C
Geluidsuitstoot door de lucht		
Niveau geluidsdruk bij grondwerkstation	<70 dBa	
Niveau geluidsdruk bij platformwerkstation	<70 dBa	
Maximaal toelaatbare hellingshoek, transportstand		
	25% (14°)	
Maximaal toelaatbare dwarshellingshoek, transportstand		
	25% (14°)	
Opmerking: De toelaatbare hellingshoek is afhankelijk van de bodemconditie met één persoon op het platform en van voldoende tractie. Bij extra gewicht op het platform kan de toelaatbare hellingshoek afnemen.		
Rijsnelheden		
Transport, maximum	2,5 mph	4,0 km/u
Platform geheven, maximum	0,5 mph	0,8 km/u
	40 ft/55 sec	12,2 m/55 sec
Informatie belasting ondergrond, GS-1930		
Belastbaarheid banden	1.483 pounds	672 kg
Contactdruk banden	164,7 psi	11,58 kg/cm <sup>2</sup> 1.136 kPa
Ingenomen vloerdruk	287 psf	1.400 kg/m <sup>2</sup> 13,73 kPa

Opmerking: De informatie over de belasting van de ondergrond is een benadering. De verschillende optionele configuraties zijn niet in de beschouwing opgenomen. De informatie mag alleen worden gebruikt met inachtneming van toereikende veiligheidsfactoren.

Het beleid van Genie is gericht op voortdurende verbetering van de producten. Productspecificaties kunnen zonder voorafgaande kennisgeving en zonder verplichting worden gewijzigd.

## Specificaties

Model	GS-1932	
Werkhoogte, buiten, dubbele zone	20 ft 8 in	6,30 m
Platformhoogte, buiten, dubbele zone	14 ft 8 in	4,47 m
Werkhoogte, buiten, XH	25 ft 3 in	7,85 m
Platformhoogte, buiten, XH	19 ft 3 in	5,85 m
Werkhoogte, binnen, dubbele zone/XH	25 ft 3 in	7,85 m
Platformhoogte, binnen, dubbele zone/XH	19 ft 3 in	5,85 m
Platformhoogte, buiten	14 ft 8 in	4,47 m
Werkhoogte, binnen	25 ft 3 in	7,85 m
Platformhoogte, binnen	19 ft 3 in	5,85 m
Maximum transporthoogte, reling omhoog	7 ft 1 in	2,16 m
Maximum transporthoogte, reling ingeklapt	5 ft 11 in	1,8 m
Maximum transporthoogte, platform	3 ft 5 in	1,04 m
Hoogte, veiligheidsreling	3 ft 7 in	1,10 m
Breedte	32,2 in	0,82 m
Transportlengte	6 ft 0 in	1,83 m
Lengte, platform uitgeschoven	8 ft 11 in	2,72 m
Lengte platformverlenging	35,7 in	0,91 m
Afmetingen platform (lengte x breedte)	5 ft 5 in x 29,9 in	1,66 m x 0,76 m
Maximum laadvermogen	500 pounds	227 kg
Maximum windsnelheid, buiten	28 mph	12,5 m/s
Maximum windsnelheid, binnen	0 mph	0 m/s
Wielbasis	4 ft 4 in	1,32 m
Draaicirkel (buiten)	5 ft 1 in	1,55 m
Draaicirkel (binnen)	0 in	0 cm
Bodemvrijheid	3,2 in	8 cm
Bodemvrijheid – pothole-beschermingen geactiveerd	0,9 in	2,3 cm
Gewicht, dubbele zone	1.329 kg	
	2.929 pounds	
Gewicht, XH	3.429 pounds	1.555 kg
(Machinegewicht hangt af van opties. Zie het serielabel voor het gewicht van de machine.)		
Krachtbron	4 accu's, 6V 210AH	
Systeemspanning		24V
Maximale druk hydraulisch systeem (elektrische aandrijving)	3.500 psi	241 bar

Maximale druk hydraulisch systeem (hydraulische aandrijving) 3.700 psi 255 bar

Bandenmaat 12 x 4,5 in 31 x 11 cm

Totale trillingswaarde waaraan de hand/arm wordt blootgesteld, is niet hoger dan 2,5 m/s<sup>2</sup>.

Maximale kwadratische gemiddelde waarde van de gewogen versnelling waaraan het gehele lichaam wordt blootgesteld is niet hoger dan 0,5 m/s<sup>2</sup>.

### Bedrijfstemperatuur

Minimum -20 °F -29 °C

Maximum 120 °F 48,9 °C

### Geluidsuitstoot door de lucht

Niveau geluidsdruk bij grondwerkstation <70 dBA

Niveau geluidsdruk bij platformwerkstation <70 dBA

**Maximaal toelaatbare hellingshoek, transportstand** 25% (14°)

**Maximaal toelaatbare dwarshellingshoek, transportstand** 25% (14°)

Opmerking: De toelaatbare hellingshoek is afhankelijk van de bodemconditie met één persoon op het platform en van voldoende tractie. Bij extra gewicht op het platform kan de toelaatbare hellingshoek afnemen.

### Rijsnelheden

Transport, maximum 2,5 mph 4,0 km/u

Platform geheven, maximum 0,5 mph 0,8 km/u  
40 ft/55 sec 12,2 m/55 sec

### Informatie belasting ondergrond, GS-1932

Belastbaarheid banden, dubbele zone 1.473 pounds 668 kg

Belastbaarheid banden, XH 1.712 pounds 776 kg

Contactdruk banden, dubbele zone 163,3 psi 11,50 kg/cm<sup>2</sup>  
1.128 kPa

Contactdruk banden, XH 190,2 psi 13,37 kg/cm<sup>2</sup>  
1.311 kPa

Ingenomen vloerdruk, dubbele zone 258 psf 1.262 kg/m<sup>2</sup>  
12,38 kPa

Ingenomen vloerdruk, XH 294 psf 1.435 kg/m<sup>2</sup>  
14,07 kPa

Opmerking: De informatie over de belasting van de ondergrond is een benadering. De verschillende optionele configuraties zijn niet in de beschouwing opgenomen. De informatie mag alleen worden gebruikt met inachtname van toereikende veiligheidsfactoren.

Het beleid van Genie is gericht op voortdurende verbetering van de producten. Productspecificaties kunnen zonder voorafgaande kennisgeving en zonder verplichting worden gewijzigd.

## Specificaties

Model	GS-2032	
Werkhoogte, buiten	22 ft	6,88 m
Platformhoogte, buiten	16 ft	4,88 m
Werkhoogte, binnen	26 ft 1 in	8,13 m
Platformhoogte, binnen	20 ft 1 in	6,13 m
Maximum transporthoogte, reling omhoog	7 ft 2 in	2,17 m
Maximum transporthoogte, reling ingeklapt	5 ft 11 in	1,80 m
Maximum transporthoogte, platform	3 ft 6 in	1,07 m
Hoogte, veiligheidsreling	3 ft 7 in	1,10 m
Breedte	32,2 in	0,82 m
Transportlengte	8 ft 0 in	2,44 m
Lengte, platform uitgeschoven	10 ft 11 in	3,33 m
Lengte platformverlenging	35,8 in	0,91 m
Afmetingen platform (lengte x breedte)	7 ft 5 in x 32,9 in	2,27 m x 0,84 m
Maximum laadvermogen	800 pounds	363 kg
Maximum windsnelheid, buiten	28 mph	12,5 m/s
Maximum windsnelheid, binnen	0 mph	0 m/s
Wielbasis	6 ft 1 in	1,85 m
Draaicirkel (buiten)	7 ft 0 in	2,1 m
Draaicirkel (binnen)	0 in	0 cm
Bodemvrijheid	5 in	12 cm
Bodemvrijheid – pothole-beschermingen geactiveerd	0,9 in	2,3 cm
Gewicht	4.038 pounds	1.832 kg
(Machinegewicht hangt af van opties. Zie het serielabel voor het gewicht van de machine.)		
Krachtbron	4 accu's, 6V 210AH	
Systeemspanning	24V	
Maximale druk hydraulisch systeem (elektrische aandrijving)	2.400 psi	165 bar
Maximale druk hydraulisch systeem (hydraulische aandrijving)	3.500 psi	241 bar
Bandenmaat	15 x 5 in 38 x 13 cm	
Totale trillingswaarde waaraan de hand/arm wordt blootgesteld, is niet hoger dan 2,5 m/s <sup>2</sup> .		
Maximale kwadratische gemiddelde waarde van de gewogen versnelling waaraan het gehele lichaam wordt blootgesteld is niet hoger dan 0,5 m/s <sup>2</sup> .		

Bedrijfstemperatuur		
Minimum	-20 °F	-29 °C
Maximum	120 °F	48,9 °C
Geluidsuitstoot door de lucht		
Niveau geluidsdruk bij grondwerkstation	<70 dBa	
Niveau geluidsdruk bij platformwerkstation	<70 dBa	
<b>Maximaal toelaatbare hellingshoek, transportstand</b>	30% (16,7°)	
<b>Maximaal toelaatbare dwarshellingshoek, transportstand</b>	30% (16,7°)	
Opmerking: De toelaatbare hellingshoek is afhankelijk van de bodemconditie met één persoon op het platform en van voldoende tractie. Bij extra gewicht op het platform kan de toelaatbare hellingshoek afnemen.		
Rijsnelheden		
Transport, maximum, hydraulische aandrijving	2,0 mph	3,2 km/u
Transport, maximum, elektrische aandrijving	2,5 mph	4,0 km/u
Platform geheven, maximum	0,5 mph 40 ft/55 sec	0,8 km/u 12,2 m/55 sec
Informatie belasting ondergrond, GS-2032		
Belastbaarheid banden	1.653 pounds	750 kg
Contactdruk banden	108,5 psi 15.622 psf	7,63 kg/cm <sup>2</sup> 748 kPa
Ingenomen vloerdruk	256 psf	1.250 kg/m <sup>2</sup> 12,26 kPa
Opmerking: De informatie over de belasting van de ondergrond is een benadering. De verschillende optionele configuraties zijn niet in de beschouwing opgenomen. De informatie mag alleen worden gebruikt met inachtneming van toereikende veiligheidsfactoren.		
Het beleid van Genie is gericht op voortdurende verbetering van de producten. Productspecificaties kunnen zonder voorafgaande kennisgeving en zonder verplichting worden gewijzigd.		





## Specificaties

Model	GS-3232	
Werkhoogte, buiten, met stempels	24 ft	7,49 m
Platformhoogte, buiten, met stempels	18 ft	5,49 m
Werkhoogte bij rijden, buiten	21 ft 9 in	6,80 m
Platformhoogte bij rijden, buiten	15 ft 9 in	4,80 m
Werkhoogte, binnen, met stempels	38 ft 1 in	11,78 m
Platformhoogte, binnen, met stempels	32 ft 1 in	9,78 m
Werkhoogte bij rijden, binnen	28 ft 0 in	8,71 m
Platformhoogte bij rijden, binnen	22 ft 0 in	6,71 m
Maximum transporthoogte, reling omhoog	8 ft	2,43 m
Maximum transporthoogte, reling ingeklapt	6 ft 10 in	2,07 m
Maximum transporthoogte, platform	4 ft 4 in	1,32 m
Hoogte, veiligheidsreling	3 ft 7 in	1,10 m
Breedte	32,2 in	0,82 m
Transportlengte	8 ft 0 in	2,44 m
Lengte, platform uitgeschoven	10 ft 11 in	3,33 m
Lengte platformverlenging	35,8 in	0,91 m
Afmetingen platform (lengte x breedte)	7 ft 5 in x 32,9 in	2,27 m x 0,84 m
Maximum laadvermogen	500 pounds	227 kg
Maximum windsnelheid, buiten	28 mph	12,5 m/s
Maximum windsnelheid, binnen	0 mph	0 m/s
Wielbasis	6 ft 1 in	1,85 m
Draaicirkel (buiten)	7 ft 0 in	2,1 m
Draaicirkel (binnen)	0 in	0 cm
Bodemvrijheid	5 in	12 cm
Bodemvrijheid – pothole-beschermingen geactiveerd	0,9 in	2,3 cm
Gewicht	5.367 pounds	2.434 kg
(Machinegewicht hangt af van opties. Zie het serielabel voor het gewicht van de machine.)		
Krachtbron	4 accu's, 6V 210AH	
Systeemspanning		24V

Maximale druk hydraulisch systeem (elektrische aandrijving) 2.300 psi 159 bar

Bandenmaat 15 x 5 in 38 x 13 cm

Totale trillingswaarde waaraan de hand/arm wordt blootgesteld, is niet hoger dan 2,5 m/s<sup>2</sup>.

Maximale kwadratische gemiddelde waarde van de gewogen versnelling waaraan het gehele lichaam wordt blootgesteld is niet hoger dan 0,5 m/s<sup>2</sup>.

### Bedrijfstemperatuur

Minimum -20 °F -29 °C

Maximum 120 °F 48,9 °C

### Geluidsuitstoot door de lucht

Niveau geluidsdruk bij grondwerkstation <70 dBA

Niveau geluidsdruk bij platformwerkstation <70 dBA

**Maximaal toelaatbare hellingshoek, transportstand** 25% (14°)

**Maximaal toelaatbare dwarshellingshoek, transportstand** 25% (14°)

Opmerking: De toelaatbare hellingshoek is afhankelijk van de bodemconditie met één persoon op het platform en van voldoende tractie. Bij extra gewicht op het platform kan de toelaatbare hellingshoek afnemen.

### Rijsnelheden

Transport, maximum, hydraulische aandrijving 2,0 mph 3,2 km/u

Transport, maximum, elektrische aandrijving 2,5 mph 4,0 km/u

Platform geheven, maximum 0,5 mph 0,8 km/u  
40 ft/55 sec 12,2 m/55 sec

### Informatie belasting ondergrond, GS-3232

Belastbaarheid banden 1.840 pounds 835 kg

Maximum stempelbelasting 2.785 pounds 1.263 kg

Contactdruk banden 120,8 psi 8,49 kg/cm<sup>2</sup>  
17.389 psf 833 kPa

Maximale stempelkussendruk 221,6 psi 15,58 kg/cm<sup>2</sup>  
31.914 psf 1528 kPa

Ingenomen vloerdruk 307 psf 1.498 kg/m<sup>2</sup>  
14,69 kPa

Opmerking: De informatie over de belasting van de ondergrond is een benadering. De verschillende optionele configuraties zijn niet in de beschouwing opgenomen. De informatie mag alleen worden gebruikt met inachtneming van toereikende veiligheidsfactoren.

Het beleid van Genie is gericht op voortdurende verbetering van de producten. Productspecificaties kunnen zonder voorafgaande kennisgeving en zonder verplichting worden gewijzigd.



## Specificaties

Model	GS-2046	
Werkhoogte, buiten	22 ft 4 in	6,98 m
Platformhoogte, buiten	16 ft 4 in	4,98 m
Werkhoogte, binnen	26 ft 1 in	8,13 m
Platformhoogte, binnen	20 ft 1 in	6,13 m
Maximum transporthoogte, reling omhoog	7 ft 2 in	2,17 m
Maximum transporthoogte, reling ingeklapt	5 ft 2 in	1,58 m
Maximum transporthoogte, platform	3 ft 6 in	1,07 m
Hoogte, veiligheidsreling	3 ft 7 in	1,10 m
Breedte	3 ft 10 in	1,18 m
Transportlengte	8 ft 0 in	2,44 m
Lengte, platform uitgeschoven	10 ft 11 in	3,32 m
Lengte platformverlenging	36 in	0,91 m
Afmetingen platform (lengte x breedte)	7 ft 5 in x 3 ft 11 in	2,26 m x 1,18 m
Maximum laadvermogen	1.200 pounds	544 kg
Maximum windsnelheid, buiten	28 mph	12,5 m/s
Maximum windsnelheid, binnen	0 mph	0 m/s
Wielbasis	6 ft 1 in	1,85 m
Draaicirkel (buiten)	7 ft 6 in	2,29 m
Draaicirkel (binnen)	0 in	0 cm
Bodemvrijheid	5 in	12 cm
Bodemvrijheid – pothole-beschermingen geactiveerd	0,9 in	2,3 cm
Gewicht	3.913 pounds	1.775 kg
(Machinegewicht hangt af van opties. Zie het serielabel voor het gewicht van de machine.)		
Krachtbron	4 accu's, 6V 210AH	
Systeemspanning	24V	
Maximum druk hydraulisch systeem (functies)	2.900 psi	200 bar
Bandenmaat	15 x 5 in38 x 13 cm	
Totale trillingswaarde waaraan de hand/arm wordt blootgesteld, is niet hoger dan 2,5 m/s <sup>2</sup> .		
Maximale kwadratische gemiddelde waarde van de gewogen versnelling waaraan het gehele lichaam wordt blootgesteld is niet hoger dan 0,5 m/s <sup>2</sup> .		

Bedrijfstemperatuur		
Minimum	-20 °F	-29 °C
Maximum	120 °F	48,9 °C

Geluidsuitstoot door de lucht		
Niveau geluidsdruk bij grondwerkstation	<70 dBA	
Niveau geluidsdruk bij platformwerkstation	<70 dBA	

**Maximaal toelaatbare hellingshoek, transportstand** 30% (16,7°)

**Maximaal toelaatbare dwarshellingshoek, transportstand** 30% (16,7°)

Opmerking: De toelaatbare hellingshoek is afhankelijk van de bodemconditie met één persoon op het platform en van voldoende tractie. Bij extra gewicht op het platform kan de toelaatbare hellingshoek afnemen.

Rijsnelheden		
Transport, maximum	2,5 mph	4,0 km/u
Platform geheven, maximum	0,5 mph 40 ft/55 sec	0,8 km/u 12,2 m/55 sec

Informatie belasting ondergrond, GS-2046		
Belastbaarheid banden	2.017 pounds	915 kg
Contactdruk banden	134,5 psi 19.363 psf	9,45 kg/cm <sup>2</sup> 927 kPa
Ingenomen vloerdruk	188 psf	916 kg/m <sup>2</sup> 8,98 kPa

Opmerking: De informatie over de belasting van de ondergrond is een benadering. De verschillende optionele configuraties zijn niet in de beschouwing opgenomen. De informatie mag alleen worden gebruikt met inachtneming van toereikende veiligheidsfactoren.

Het beleid van Genie is gericht op voortdurende verbetering van de producten. Productspecificaties kunnen zonder voorafgaande kennisgeving en zonder verplichting worden gewijzigd.

## Specificaties

Model	GS-2646	
Werkhoogte, buiten, dubbele zone	25 ft 8 in	7,99 m
Platformhoogte, buiten, dubbele zone	19 ft 8 in	5,99 m
Werkhoogte, buiten, XH	32 ft 1 in	9,96 m
Platformhoogte, buiten, XH	26 ft 1 in	7,96 m
Werkhoogte, binnen, dubbele zone/XH	32 ft 1 in	9,96 m
Platformhoogte, binnen, dubbele zone/XH	26 ft 1 in	7,96 m
Maximum transporthoogte, reling omhoog	7 ft 7 in	2,32 m
Maximum transporthoogte, reling ingeklapt	5 ft 7 in	1,70 m
Maximum transporthoogte, platform	3 ft 11 in	1,2 m
Hoogte, veiligheidsreling	3 ft 7 in	1,10 m
Breedte	3 ft 10 in	1,18 m
Transportlengte	8 ft 0 in	2,44 m
Lengte, platform uitgeschoven	10 ft 11 in	3,32 m
Lengte platformverlenging	36 in	0,91 m
Afmetingen platform (lengte x breedte)	7 ft 5 in x 3 ft 11 in	2,26 m x 1,18 m
Maximum laadvermogen	1.000 pounds	454 kg
Maximum windsnelheid, buiten	28 mph	12,5 m/s
Maximum windsnelheid, binnen	0 mph	0 m/s
Wielbasis	6 ft 1 in	1,85 m
Draaicirkel (buiten)	7 ft 6 in	2,29 m
Draaicirkel (binnen)	0 in	0 cm
Bodemvrijheid	5 in	12 cm
Bodemvrijheid – pothole-beschermingen geactiveerd	0,9 in	2,3 cm
Gewicht, dubbele zone	4.346 pounds	1.971 kg
Gewicht, XH	5.057 pounds	2.294 kg
(Machinegewicht hangt af van opties. Zie het serielabel voor het gewicht van de machine.)		
Krachtbron	4 accu's, 6V 210AH	
Systeemspanning		24V

Maximum druk hydraulisch systeem (functies)	2.800 psi	193 bar
---------------------------------------------	-----------	---------

Bandenmaat	15 x 5 in	38 x 13 m
------------	-----------	-----------

Trillingswaarde overschrijdt niet 2,5 m/s<sup>2</sup>

Maximale kwadratische gemiddelde waarde van de gewogen versnelling waaraan het gehele lichaam wordt blootgesteld is niet hoger dan 0,5 m/s<sup>2</sup>.

### Bedrijfstemperatuur

Minimum	-20 °F	-29 °C
---------	--------	--------

Maximum	120 °F	48,9 °C
---------	--------	---------

### Geluidsuitstoot door de lucht

Niveau geluidsdruk bij grondwerkstation	<70 dBA
-----------------------------------------	---------

Niveau geluidsdruk bij platformwerkstation	<70 dBA
--------------------------------------------	---------

Maximaal toelaatbare hellingshoek, transportstand	30% (16,7°)
---------------------------------------------------	-------------

Maximaal toelaatbare dwarshellingshoek, transportstand	30% (16,7°)
--------------------------------------------------------	-------------

Opmerking: De toelaatbare hellingshoek is afhankelijk van de bodemconditie met één persoon op het platform en van voldoende tractie. Bij extra gewicht op het platform kan de toelaatbare hellingshoek afnemen.

### Rijsnelheden

Transport, maximum	2,5 mph	4,0 km/u
--------------------	---------	----------

Platform geheven, maximum	0,5 mph	0,8 km/u
	40 ft/55 sec	12,2 m/55 sec

### Informatie belasting ondergrond, GS-2646

Belastbaarheid banden, dubbele zone	2.127 pounds	965 kg
-------------------------------------	--------------	--------

Belastbaarheid banden, XH	2.270 pounds	1.030 kg
---------------------------	--------------	----------

Contactdruk banden, dubbele zone	141,8 psi	9,97 kg/cm <sup>2</sup>	859 kPa
----------------------------------	-----------	-------------------------	---------

Contactdruk banden, XH	151,3 psi	10,64 kg/cm <sup>2</sup>	1.044 kPa
------------------------	-----------	--------------------------	-----------

Ingenomen vloerdruk, dubbele zone	195 psf	954 kg/m <sup>2</sup>	9,36 kPa
-----------------------------------	---------	-----------------------	----------

Ingenomen vloerdruk, XH	220 psf	1.074 kg/m <sup>2</sup>	10,53 kPa
-------------------------	---------	-------------------------	-----------

Opmerking: De informatie over de belasting van de ondergrond is een benadering. De verschillende optionele configuraties zijn niet in de beschouwing opgenomen. De informatie mag alleen worden gebruikt met inachtneming van toereikende veiligheidsfactoren.

Het beleid van Genie is gericht op voortdurende verbetering van de producten. Productspecificaties kunnen zonder voorafgaande kennisgeving en zonder verplichting worden gewijzigd.

## Specificaties

Model	GS-3246	
Werkhoogte, buiten, dubbele zone	28 ft	8,71 m
Platformhoogte, buiten, dubbele zone	22 ft	6,71 m
Werkhoogte, buiten, XH	38 ft 1 in	11,78 m
Platformhoogte, buiten, XH	32 ft 1 in	9,78 m
Werkhoogte, binnen, dubbele zone/XH	38 ft 1 in	11,78 m
Platformhoogte, binnen, dubbele zone/XH	32 ft 1 in	9,78 m
Maximum transporthoogte, reling omhoog	8 ft	2,43 m
Maximum transporthoogte, reling ingeklapt	6 ft	1,82 m
Maximum transporthoogte platform	4 ft 4 in	1,32 m
Hoogte, veiligheidsreling	3 ft 7 in	1,10 m
Breedte	3 ft 10 in	1,18 m
Transportlengte	8 ft 0 in	2,44 m
Lengte, platform uitgeschoven	10 ft 11 in	3,32 m
Lengte platformverlenging	36 in	0,91 m
Afmetingen platform (lengte x breedte)	7 ft 5 in x 3 ft 11 in	2,26 m x 1,18 m
Maximum laadvermogen	700 pounds	318 kg
Maximum windsnelheid, buiten	28 mph	12,5 m/s
Maximum windsnelheid, binnen	0 mph	0 m/s
Wielbasis	6 ft 1 in	1,85 m
Draaicirkel (buiten)	7 ft 6 in	2,29 m
Draaicirkel (binnen)	0 in	0 cm
Bodemvrijheid	5 in	12 cm
Bodemvrijheid – pothole-beschermingen geactiveerd	0,9 in	2,3 cm
Gewicht, dubbele zone	5.218 pounds	2.367 kg
Gewicht, XH	6.120 pounds	2.776 kg
(Machinegewicht hangt af van opties. Zie het serielabel voor het gewicht van de machine.)		
Krachtbron	4 accu's, 6V 210AH	
Systeemspanning		24V

Maximum druk hydraulisch systeem (functies)	2.600 psi	179 bar
---------------------------------------------	-----------	---------

Bandenmaat	15 x 5 in	38 x 13 cm
------------	-----------	------------

Totale trillingswaarde waaraan de hand/arm wordt blootgesteld, is niet hoger dan 2,5 m/s<sup>2</sup>.

Maximale kwadratische gemiddelde waarde van de gewogen versnelling waaraan het gehele lichaam wordt blootgesteld is niet hoger dan 0,5 m/s<sup>2</sup>.

### Bedrijfstemperatuur

Minimum	-20 °F	-29 °C
Maximum	120 °F	48,9 °C

### Geluidsuitstoot door de lucht

Niveau geluidsdruk bij grondwerkstation	<70 dBA
Niveau geluidsdruk bij platformwerkstation	<70 dBA

**Maximaal toelaatbare hellingshoek, transportstand** 25% (14°)

**Maximaal toelaatbare dwarshellingshoek, transportstand** 25% (14°)

Opmerking: De toelaatbare hellingshoek is afhankelijk van de bodemconditie met één persoon op het platform en van voldoende tractie. Bij extra gewicht op het platform kan de toelaatbare hellingshoek afnemen.

### Rijsnelheden

Transport, maximum	2,5 mph	4,0 km/u
Platform geheven, maximum	0,5 mph	0,8 km/u
	40 ft/55 sec	12,2 m/55 sec

### Informatie belasting ondergrond, GS-3246

Belastbaarheid banden, dubbele zone	2.227 pounds	1.010 kg
Belastbaarheid banden, XH	2.304 pounds	1.045 kg
Contactdruk banden, dubbele zone	148,5 psi	10,45 kg/cm <sup>2</sup> 1.024 kPa
Contactdruk banden, XH	153,6 psi	10,80 kg/cm <sup>2</sup> 1.059 kPa
Ingenomen vloerdruk, dubbele zone	214 psf	1.047 kg/m <sup>2</sup> 10,26 kPa
Ingenomen vloerdruk, XH	246 psf	1.203 kg/m <sup>2</sup> 11,80 kPa

Opmerking: De informatie over de belasting van de ondergrond is een benadering. De verschillende optionele configuraties zijn niet in de beschouwing opgenomen. De informatie mag alleen worden gebruikt met inachtneming van toereikende veiligheidsfactoren.

Het beleid van Genie is gericht op voortdurende verbetering van de producten. Productspecificaties kunnen zonder voorafgaande kennisgeving en zonder verplichting worden gewijzigd.

## Specificaties

Model	GS-4046	
Werkhoogte, buiten	29 ft	9,01 m
Platformhoogte, buiten	23 ft	7,01 m
Werkhoogte, binnen	45 ft 0 in	13,89 m
Platformhoogte, binnen	39 ft 0 in	11,89 m
Maximum transporthoogte, reling omhoog	8 ft 5 in	2,57 m
Maximum transporthoogte, reling ingeklapt	6 ft 6 in	1,98 m
Maximum transporthoogte platform	4 ft 9 in	1,45 m
Hoogte, veiligheidsreling	3 ft 7 in	1,10 m
Breedte	3 ft 10 in	1,18 m
Transportlengte	8 ft 2 in	2,48 m
Lengte, platform uitgeschoven	11 ft 6 in	3,51 m
Lengte platformverlenging	36 in	0,91 m
Afmetingen platform (lengte x breedte)	7 ft 5 in x 3 ft 11 in	2,26 m x 1,18 m
Maximum laadvermogen	770 pounds	350 kg
Maximum windsnelheid, buiten	28 mph	12,5 m/s
Maximum windsnelheid, binnen	0 mph	0 m/s
Wielbasis	6 ft 1 in	1,85 m
Draaicirkel (buiten)	7 ft 6 in	2,29 m
Draaicirkel (binnen)	0 in	0 cm
Bodemvrijheid	5 in	12 cm
Bodemvrijheid – pothole-beschermingen geactiveerd	0,9 in	2,3 cm
Gewicht	6.871 pounds	3.117 kg
(Machinegewicht hangt af van opties. Zie het serielabel voor het gewicht van de machine.)		
Krachtbron	4 accu's, 12V 225AH	
Systeemspanning	24V	
Maximum druk hydraulisch systeem (functies)	2.350 psi	162 bar
Bandenmaat	15 x 5 in	38 x 13 cm
Totale trillingswaarde waaraan de hand/arm wordt blootgesteld, is niet hoger dan 2,5 m/s <sup>2</sup> .		
Maximale kwadratische gemiddelde waarde van de gewogen versnelling waaraan het gehele lichaam wordt blootgesteld is niet hoger dan 0,5 m/s <sup>2</sup> .		

Bedrijfstemperatuur		
Minimum	-20 °F	-29 °C
Maximum	120 °F	48,9 °C
Geluidsuitstoot door de lucht		
Niveau geluidsdruk bij grondwerkstation	<70 dBa	
Niveau geluidsdruk bij platformwerkstation	<70 dBa	
<b>Maximaal toelaatbare hellingshoek, transportstand</b>	25% (14°)	
<b>Maximaal toelaatbare dwarshellingshoek, transportstand</b>	25% (14°)	
Opmerking: De toelaatbare hellingshoek is afhankelijk van de bodemconditie met één persoon op het platform en van voldoende tractie. Bij extra gewicht op het platform kan de toelaatbare hellingshoek afnemen.		
Rijsnelheden		
Transport, maximum	2,5 mph	4,0 km/u
Platform geheven, maximum	0,5 mph 40 ft/55 sec	0,8 km/u 12,2 m/55 sec
Informatie belasting ondergrond, GS-4046		
Belastbaarheid banden	2.657 pounds	1.205 kg
Contactdruk banden	177,1 psi	12,46 kg/cm <sup>2</sup> 1.221 kPa
Ingenomen vloerdruk	275 psf	1.342 kg/m <sup>2</sup> 13,16 kPa
Opmerking: De informatie over de belasting van de ondergrond is een benadering. De verschillende optionele configuraties zijn niet in de beschouwing opgenomen. De informatie mag alleen worden gebruikt met inachtneming van toereikende veiligheidsfactoren.		
Het beleid van Genie is gericht op voortdurende verbetering van de producten. Productspecificaties kunnen zonder voorafgaande kennisgeving en zonder verplichting worden gewijzigd.		



## Specificaties

### Contents of EC Declaration of Conformity

<Manufacturer's name> hereby declares that the machinery described below complies with the provisions of the following Directives:

1. EC Directive 2006/42/EC, Machinery Directive, under consideration of harmonized European standard EN280 as described in EC type-examination certificate <variable field> issued by:

Kuiper Certificering B.V.  
Van Slingelandtstraat 75, 7331NM  
Apeldoorn  
Netherlands  
NB number 2842

2. EC Directive EMC: 2014/30/EU, under consideration of harmonized European standard EN 61000-6-2 and EN 61000-6-4

3. EC Directive 2000/14/EC, Noise Directive, under consideration of Annex V and harmonized standard EN ISO 3744, internal combustion engine only.

#### Test Report:

This machine has been tested and passed the following categories per EN 280:2013+A1:2015 clause 6.3 prior to entering the market:

1. BRAKES: Brakes working properly in forward and reverse.
2. OVERLOAD: Overload tested at XXX% rated load.
3. FUNCTIONAL: Smooth operation at XXX% rated load.
4. FUNCTIONAL: All safety devices working correctly.
5. FUNCTIONAL: Speeds set within permitted specification.

Model / Type: <machine type>

Manufacture Date: <variable field>

Description: <machine classification>

Country of Manufacture: <variable field>

Model: <model name>

Net Installed Power: <only for IC machines>

Serial Number: <variable field>

Guaranteed Sound Power Level: <only for IC machines>

VIN: <where applicable>

Manufacturer: <Manufacturer's name>

Authorized Representative:

Genie Industries B.V  
Boekerman 5,  
4751 XK Oud Gastel,  
The Netherlands

Empowered signatory:

Place of Issue: <variable field>

Date of Issue: <variable field>



# Gedistribueerd door: