



Genie[®]
A TEREX BRAND

Manuel de l'opérateur

Plage de numéros de série

GS-1530/32	à partir de GS3010A-110000 à partir de GS3011C-10000
GS-1930/32	à partir de GS3010A-110000 à partir de GS3011C-10000
GS-2032	à partir de GS3211A-110000 à partir de GS3212C-10000
GS-2632	à partir de GS3211A-110000 à partir de GS3212C-10000
GS-3232	à partir de GS3211A-110000 à partir de GS3212C-10000
GS-2046	à partir de GS4611A-110000 à partir de GS4612C-10000
GS-2646	à partir de GS4611A-110000 à partir de GS4612C-10000
GS-3246	à partir de GS4611A-110000 à partir de GS4612C-10000
GS-4047	à partir de GS4712C-101

CE

avec
consignes
d'entretien

Traduction des instructions
originale
Seventh Edition
Fourth Printing
Part No. T107027FR



Important

Lire, comprendre et respecter les présentes règles de sécurité et instructions d'utilisation avant d'utiliser la machine. Seul du personnel formé et autorisé peut être habilité à utiliser la machine. Le présent manuel doit être considéré comme faisant partie intégrante de la machine et y être conservé en permanence. Pour toute question, nous contacter.

Comment nous contacter :

Site Internet : www.genielift.com

Adresse électronique : awp.techpub@terex.com


Contents

Introduction	1
Définition des symboles et illustrations de mise en garde	3
Sécurité générale	5
Sécurité individuelle	7
Sécurité de la zone de travail.....	8
Légende	16
Commandes.....	19
Inspections.....	25
Instructions d'utilisation.....	42
Instructions de transport et de levage	51
Entretien.....	56
Caractéristiques techniques.....	58

Copyright © 2011 par Terex Corporation

Septième édition : quatrième impression, octobre 2012

« Genie » est une marque déposée de Terex South Dakota, Inc. aux États-Unis et dans de nombreux autres pays. « GS » est une marque déposée de Terex South Dakota, Inc.

 Respecte la directive CE 2006/42/EC
Voir la Déclaration CE de conformité

Genie
A TEREX COMPANY

GS-30 • GS-32 • GS-46 • GS-47

Pièce réf. T107027FR

Introduction

Propriétaires, utilisateurs et opérateurs :

Merci d'avoir choisi notre machine pour votre application. Notre priorité principale est la sécurité des utilisateurs, qui est mieux assurée par des efforts conjoints. Chaque utilisateur et opérateur de l'équipement contribue selon nous énormément à la sécurité s'il s'efforce de :

- 1 **Respecter** les normes de sécurité du site de travail et de l'employeur ainsi que les réglementations officielles en vigueur.
- 2 **Lire, comprendre et respecter** les instructions spécifiées dans ce manuel et dans tout autre manuel fourni avec cette machine.
- 3 **Faire preuve de prudence dans toutes activités professionnelles** et de bon sens.
- 4 **Ne laisser que des opérateurs formés/certifiés** utiliser la machine, sous la direction de superviseurs avisés et qualifiés.



Danger

Négliger de respecter les instructions et les règles de sécurité du présent manuel entraînera des risques de blessures graves, voire mortelles.

Ne pas utiliser :

- Sans avoir pris connaissance et sans appliquer les principes d'utilisation de la machine en toute sécurité contenus dans le présent manuel de l'opérateur.
 - 1 **Éviter toute situation à risque.**
 - Prendre connaissance des règles de sécurité et s'assurer de les comprendre avant de passer à la section suivante.**
 - 2 Toujours effectuer un contrôle avant mise en route.
 - 3 Toujours tester les fonctions avant utilisation.
 - 4 Inspecter le lieu de travail.
 - 5 N'utiliser la machine que pour les applications pour lesquelles elle a été conçue.
- Sans avoir lu et compris, et sans respecter les instructions du fabricant et les règles de sécurité (manuels de sécurité et de l'opérateur et autocollants de la machine).
- Sans avoir lu et compris, et sans respecter les consignes de sécurité de l'employeur et les réglementations du chantier.
- Sans avoir lu et compris, et sans respecter les réglementations officielles en vigueur.
- Sans avoir été correctement formé à utiliser la machine en toute sécurité.

Introduction

Classification des situations dangereuses

Les autocollants de cette machine utilisent des symboles, des codes couleur et des termes de mise en garde pour identifier les situations suivantes :



Symbole de mise en garde : avertit l'utilisateur de risques de blessures potentiels. Respecter l'ensemble des messages de sécurité qui accompagnent ce symbole afin d'éviter tout risque de blessures graves, voire mortelles.



Indique la présence d'une situation à risque qui, si elle n'est pas évitée, entraînera des blessures graves, voire mortelles.



Indique la présence d'une situation à risque qui, si elle n'est pas évitée, peut entraîner des blessures graves, voire mortelles.



Indique la présence d'une situation à risque qui, si elle n'est pas évitée, peut entraîner des blessures mineures ou bénignes.



Indique la présence d'une situation pouvant entraîner des dommages matériels.

Usage prévu

Cette machine est conçue exclusivement pour amener du personnel, avec outils et matériel, sur un lieu de travail en hauteur.

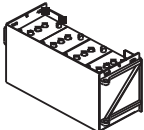


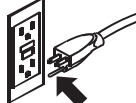


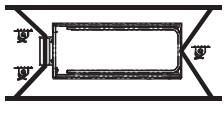






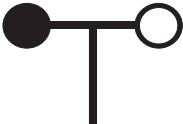

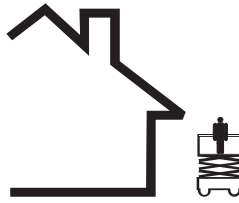
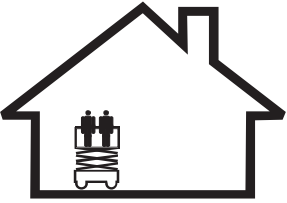
Maintenance des autocollants de sécurité

Remplacer tout autocollant de sécurité manquant ou endommagé. Penser à la sécurité de l'opérateur à tout moment. Nettoyer les autocollants de sécurité avec du savon doux et de l'eau. Ne pas utiliser de produits nettoyants à base de solvant, ils risqueraient d'endommager le matériau des autocollants de sécurité.

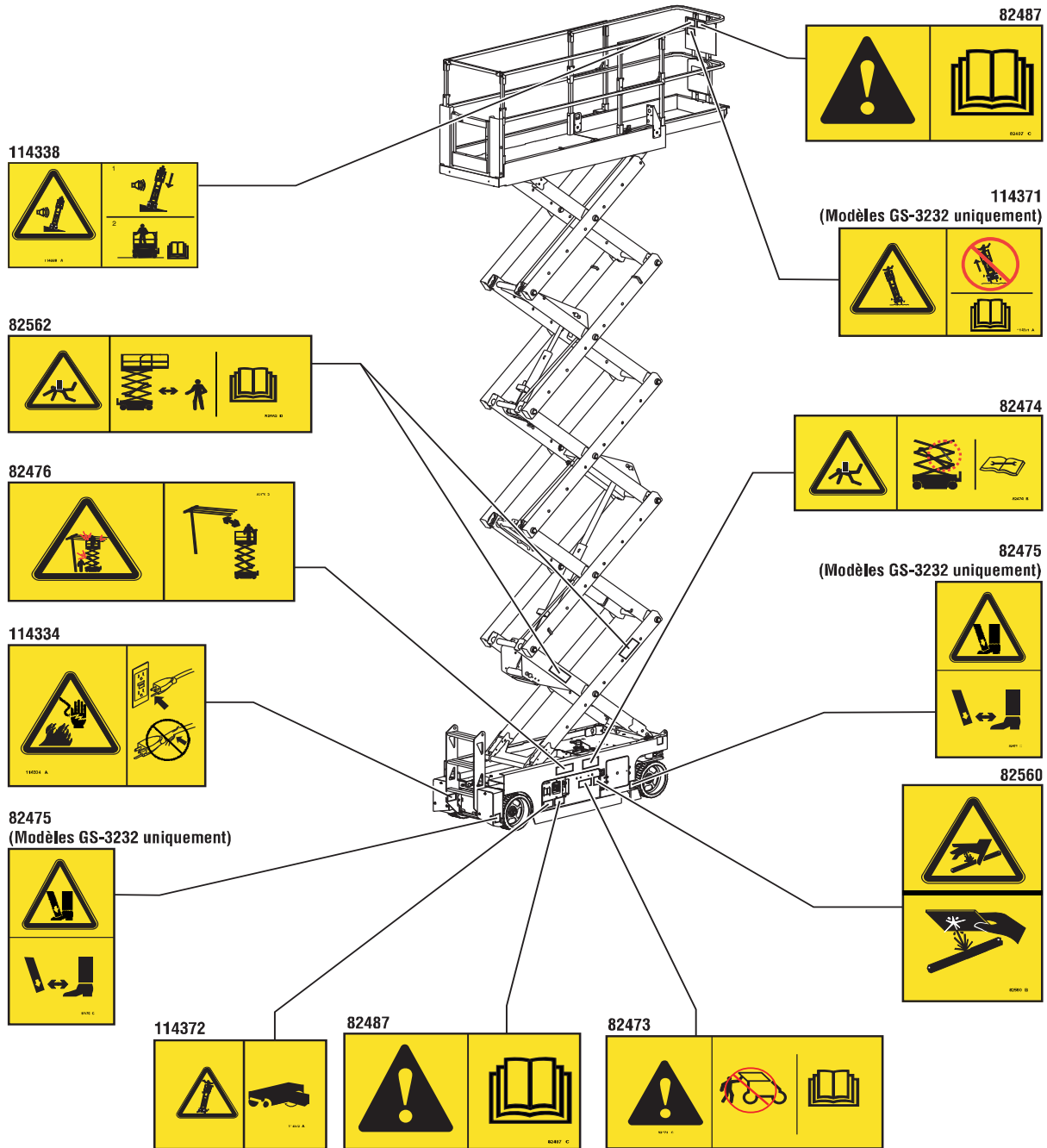
Définition des symboles et illustrations de mise en garde

Lire le manuel de l'opérateur.	Lire le manuel d'entretien.	Risque d'écrasement	Risque d'écrasement	Risque de collision
Risque de renversement	Risque de renversement	Risque de renversement	Risque de renversement	Risque d'électrocution
Risque d'électrocution	Risque d'explosion	Risque d'incendie	Risque de brûlures	Risque de pénétration sous la peau
Engager le bras de sécurité.	Se tenir à l'écart des pièces mobiles.	Se tenir à l'écart des stabilisateurs et des pneus.	Placer la machine sur une surface plane.	Fermer le support du châssis.
Abaisser la nacelle.	Ne pas installer la machine à un endroit où elle ne peut pas être mise à niveau avec les stabilisateurs.	Maintenir la distance requise.	Seul du personnel d'entretien formé doit accéder à ces compartiments.	Utiliser un morceau de carton ou de papier pour déceler les fuites.

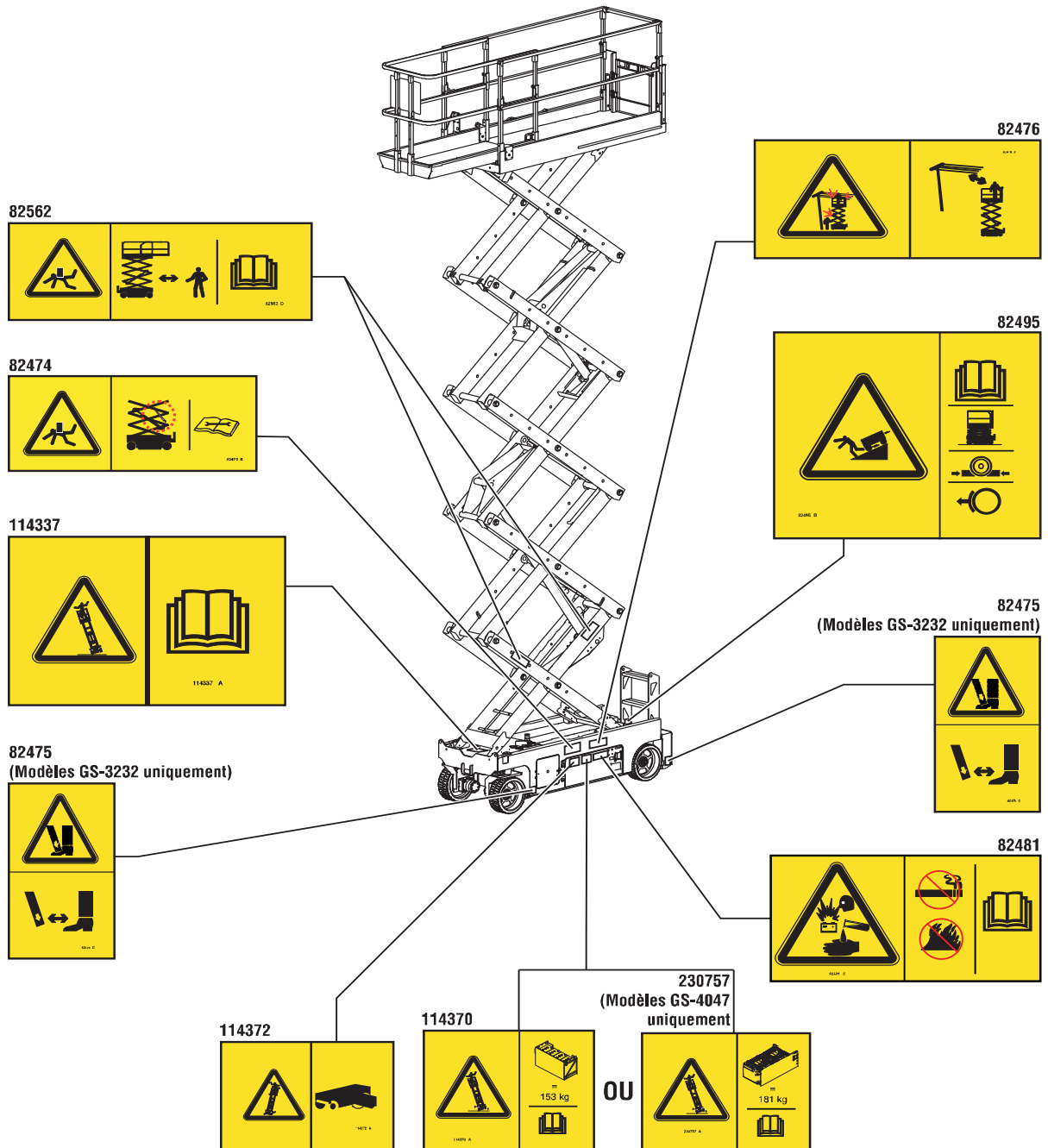
Définition des symboles et illustrations de mise en garde

				
Batteries servant de contrepoids	Caler les roues.	Desserrer les freins.	Sortie CA au sol à 3 fils uniquement	Remplacer les fils et cordons endommagés.
				
Charge de roue	Schéma de transport	Point d'arrimage	Point d'attache de la longe de sécurité	Défense de fumer
				
Tension d'alimentation nominale sur la nacelle	Pression nominale de conduite d'air sur la nacelle	Force manuelle	Vitesse du vent	
				
Capacité maximum	Extérieur	Intérieur		

Sécurité générale



Sécurité générale





Sécurité individuelle

Protection personnelle contre les chutes

Les équipements personnels de protection contre les chutes (Personal fall protection equipment - PFPE) ne sont pas obligatoires pour utiliser cette machine. Si un PFPE est obligatoire selon les normes de sécurité de l'employeur ou du site de travail, observer les points suivants :

Tout PFPE doit respecter les réglementations officielles en vigueur et être contrôlé et utilisé en respectant les instructions du fabricant.

Sécurité de la zone de travail

▲ Risques d'électrocution

Cette machine n'est pas isolée au niveau électrique et n'offre aucune protection en cas de contact ou de proximité avec des objets sous tension.



Respecter toutes les réglementations locales et officielles en vigueur relatives à la distance minimum requise par rapport aux lignes électriques. Ne pas se tenir à moins de la distance requise indiquée dans le tableau ci-dessous.

Tension des lignes	Distance requise
0 à 50KV	3,05 m
50 à 200KV	4,60 m
200 à 350KV	6,10 m
350 à 500KV	7,62 m
500 à 750KV	10,67 m
750 à 1 000KV	13,72 m

Tenir compte du mouvement de la nacelle et de l'oscillation ou du fléchissement des lignes électriques et prendre garde aux vents violents.



Restez éloigné de la machine si elle touche des lignes sous tension. Le personnel au sol ou à bord de la nacelle ne doit ni toucher, ni utiliser la machine tant que les lignes électriques sont sous tension.

Ne pas utiliser la machine en cas d'orage ou d'éclairs.

Ne pas utiliser la machine comme masse pour effectuer des soudures.

▲ Risques de renversement

Le poids des occupants, de l'équipement et du matériel ne doit en aucun cas dépasser la capacité maximum de la nacelle ni celle de son extension.

Capacité maximum	
GS-1530 et GS-1532	272 kg
GS-1930 et GS-1932	227 kg
GS-2032	363 kg
GS-2632	227 kg
GS-3232	227 kg
GS-2046	544 kg
GS-2646	454 kg
GS-3246	318 kg
GS-4047	350 kg

Sécurité de la zone de travail



Ne pas relever la nacelle tant que la machine n'est pas sur une surface ferme et plane.



Ne pas utiliser la machine par vents forts ou en rafales. Ne pas augmenter la surface d'exposition de la charge ou de la nacelle. Plus la surface exposée au vent est grande, moins la machine est stable.



Ne pas se fier à l'alarme de dévers pour indiquer le niveau. L'alarme de dévers retentit sur le châssis uniquement lorsque la machine se trouve sur une pente à forte inclinaison.

Si l'alarme de dévers retentit :
Abaisser la nacelle. Placer la machine sur une surface ferme et plane. Si l'alarme de dévers retentit alors que la nacelle est relevée, l'abaisser avec une extrême prudence.

Ne pas conduire à plus de 0,8 km/h avec la nacelle relevée.

Utilisation à l'extérieur : ne pas relever la nacelle lorsque la vitesse du vent peut dépasser 12,5 m/s. Si la vitesse du vent est supérieure à 12,5 m/s lorsque la nacelle est relevée, descendre la nacelle et arrêter immédiatement la machine.

Utilisation à l'intérieur : lors du levage de la nacelle, prendre connaissance de la force latérale et du nombre d'occupants admissibles maximum à la page suivante.



Faire preuve d'une extrême prudence et rouler lentement en conduisant la machine en position repliée sur un terrain irrégulier, des débris, des surfaces meubles ou glissantes ou près de trous et de dévers.

Ne pas conduire la machine avec la nacelle relevée sur un terrain accidenté, un revêtement instable ou autres situations à risque.

Ne pas se servir de la machine comme d'une grue.

Ne pas pousser la machine ni aucun autre objet à l'aide de la nacelle.

Ne pas toucher de structures attenantes avec la nacelle.

Ne pas attacher la nacelle à des structures attenantes.

Ne pas placer de charges en dehors du périmètre de la nacelle.

Ne pas utiliser la machine lorsque les supports du châssis sont ouverts.

Sécurité de la zone de travail



Ne pas pousser ni tirer d'objet à l'extérieur de la nacelle.

Ne pas modifier ni désactiver les interrupteurs de fin de course.

Ne pas modifier, ni désactiver de composant de la machine qui affecterait d'une manière ou d'une autre sa sécurité ou sa stabilité.

Ne pas remplacer d'élément essentiel à la stabilité de la machine par un élément dont le poids ou les caractéristiques techniques sont différents.

Ne pas utiliser de batteries dont le poids est inférieur à celui de l'équipement d'origine. Les batteries servent de contrepoids et sont essentielles à la stabilité de la machine. Chaque batterie doit peser 29,5 kg. Chaque plateau de batteries doit peser au moins 152 kg (batteries comprises).

Sur les modèles GS-4047, chaque batterie doit peser 37 kg. Chaque plateau de batteries doit peser au moins 181 kg (batteries comprises).

Ne pas modifier ou altérer la nacelle d'un élévateur sans l'accord préalable écrit du fabricant. Le montage de porte-outils ou autres fixations sur la nacelle, les garde-pieds ou les rampes de sécurité peut augmenter le poids dans la nacelle, ainsi que la surface d'exposition de la charge ou de la nacelle.

Force manuelle maximum autorisée – CE

Modèle	Force manuelle	Nombre maximum d'occupants
GS-1530	400 N	Intérieur uniquement – 2
GS-1532	400 N 200 N	Intérieur – 2 Extérieur – 1
GS-1930	400 N	Intérieur uniquement – 2
GS-1932	400 N 200 N	Intérieur – 2 Extérieur – 1
GS-2032	400 N 200 N	Intérieur – 2 Extérieur – 1
GS-2632	400 N	Intérieur uniquement – 2
GS-3232	400 N	Intérieur uniquement – 2
GS-2046	400 N	Intérieur/extérieur – 2
GS-2646	400 N	Intérieur/extérieur – 2
GS-3246	400 N 200 N	Intérieur – 2 Extérieur – 1
GS-4047	400 N	Intérieur uniquement – 3

Sécurité de la zone de travail



Ne pas placer ni attacher de charges fixes ou suspendues sur une partie de cette machine.



Ne pas placer d'échelle ni d'échafaudage dans la nacelle, ni contre une partie de la machine.

Ne pas transporter d'outils et de matériel tant qu'ils ne sont pas correctement répartis et qu'ils ne peuvent pas être manipulés en toute sécurité par les personnes se trouvant dans la nacelle.

Ne pas utiliser la machine sur une surface ou un véhicule mobile ou en mouvement.

Vérifier que tous les pneus sont en bon état, que les écrous crénelés sont bien serrés et que les goupilles fendues sont correctement installées.

Modèles avec stabilisateurs

Ne pas installer la machine sur une surface où elle ne peut pas être mise à niveau uniquement à l'aide des stabilisateurs.

Ne pas régler les stabilisateurs lorsque la nacelle est relevée.

Ne pas conduire avec les stabilisateurs déployés.

▲ Risque d'écrasement

Ne pas approcher les mains ou les membres des ciseaux.

Ne pas approcher les mains lorsque les rampes se replient.

Ne pas travailler sous la nacelle ou au niveau des articulations du ciseau sans le bras de sécurité en place.

Faire preuve de bon sens et d'anticipation lorsque la machine est commandée depuis le contrôleur au sol. Maintenir une distance de sécurité entre l'opérateur, la machine et les objets immobiles.

Sécurité de la zone de travail

▲ Risques sur une pente

Ne pas conduire la machine sur une pente dont l'inclinaison est supérieure aux inclinaisons longitudinale et latérale admissibles pour la machine. L'inclinaison admissible s'applique aux machines en position repliée.

Modèle	Inclinaison long. admissible max., position repliée	Inclinaison lat. admissible max., position repliée
GS-1530	30 % (17°)	30 % (17°)
GS-1532	30 % (17°)	30 % (17°)
GS-1930	25 % (14°)	25 % (14°)
GS-1932	25 % (14°)	25 % (14°)
GS-2032	30 % (17°)	30 % (17°)
GS-2632	25 % (14°)	25 % (14°)
GS-3232	25 % (14°)	25 % (14°)
GS-2046	30 % (17°)	30 % (17°)
GS-2646	30 % (17°)	30 % (17°)
GS-3246	25 % (14°)	25 % (14°)
GS-4047	25 % (14°)	25 % (14°)

Remarque : l'inclinaison admissible est subordonnée à l'état du sol et à une traction appropriée.

▲ Risques de chute

Le système de rampe de sécurité offre une protection contre les chutes. Si les occupants d'une nacelle doivent porter des équipements personnels de protection contre les chutes (Personal fall protection equipment - PFPE) selon les normes de sécurité du site de travail ou de l'employeur, les équipements PFPE et leur utilisation doivent respecter les instructions PFPE du fabricant et les réglementations officielles en vigueur. Utiliser le point d'attache de la longe de sécurité approuvé fourni.



Ne pas s'asseoir, se tenir debout, ni monter sur les rampes de sécurité de la nacelle. Garder constamment les deux pieds fermement posés sur le plancher de la nacelle.



Ne pas quitter la nacelle relevée en descendant le long de la flèche.

Maintenir le plancher de la nacelle exempt de débris.

Ne pas entrer dans la nacelle ou la quitter tant qu'elle n'est pas en position repliée.

Attacher la chaîne ou fermer le portillon d'accès de la nacelle avant d'utiliser la machine.

Ne pas utiliser la machine tant que les rampes de sécurité ne sont pas correctement installées et que la fermeture du portillon ne garantit pas la sécurité des opérations.

Sécurité de la zone de travail

▲ Risques de collision



Tenir compte de la distance de visibilité réduite et des angles morts lors de la conduite ou de l'utilisation de la machine.

Tenir compte de la position de la nacelle étendue en conduisant la machine.

La machine doit être placée sur une surface plane ou être calée avant que les freins ne soient desserrés.

Les opérateurs doivent respecter les normes de sécurité du site de travail et de l'employeur ainsi que les réglementations officielles en vigueur relatives à l'usage d'équipement personnel de protection.



Contrôler si la zone de travail présente des obstacles en hauteur ou d'autres dangers potentiels.



Prendre garde aux risques d'écrasement en saisissant la rampe de sécurité de la nacelle.

Respecter et utiliser les flèches directionnelles de couleur symbolisant les fonctions de translation et de direction sur les commandes et les autocollants de la nacelle.



Ne pas abaisser la nacelle tant que des personnes et des objets se trouvent dans la zone située en dessous.



Adapter la vitesse de déplacement en fonction de l'état du sol, de la circulation, de l'inclinaison, de l'emplacement du personnel et de tout autre facteur susceptible de provoquer une collision.

Ne pas utiliser la machine dans le champ d'action d'une grue ou d'un engin mobile suspendu en hauteur, à moins que les commandes de la grue n'aient été verrouillées ou que des précautions n'aient été prises pour éviter toute collision éventuelle.

Jeux violents et conduite acrobatique sont interdits lors de l'utilisation d'une machine.

Sécurité de la zone de travail

▲ Risque de blessures corporelles

Ne pas utiliser la machine en cas de fuite d'huile du circuit hydraulique ou pneumatique. Une fuite peut traverser ou brûler la peau.

Tout contact inapproprié avec des éléments situés sous un capot peut causer des blessures graves. Seul du personnel d'entretien formé doit accéder à ces compartiments. L'accès par un opérateur est conseillé uniquement dans le cadre du contrôle avant mise en route. Tous les compartiments doivent rester fermés et verrouillés pendant le fonctionnement de la machine.

▲ Risques d'explosion et d'incendie

Ne pas utiliser la machine ni charger les batteries dans des endroits dangereux, ni dans des endroits susceptibles de renfermer des vapeurs ou des particules inflammables, voire explosives.

▲ Risques avec une machine endommagée

Ne pas utiliser une machine endommagée ou défectueuse.

Effectuer un contrôle approfondi de la machine avant sa mise en route et tester toutes les fonctions avant chaque journée de travail. Signaler et mettre immédiatement hors service toute machine endommagée ou défectueuse.

S'assurer que l'entretien a été complètement effectué, comme indiqué dans ce manuel et le manuel d'entretien Genie correspondant.

S'assurer que tous les autocollants sont en place et lisibles.

S'assurer que les manuels de l'opérateur, de sécurité et des responsabilités sont complets, lisibles et qu'ils se trouvent dans le coffret de la nacelle.

▲ Risques d'endommagement des composants

Ne pas utiliser de chargeur de plus de 24V pour charger les batteries.

Ne pas utiliser la machine comme masse pour effectuer des soudures.

Sécurité de la zone de travail

▲ Batteries

Risques de brûlures

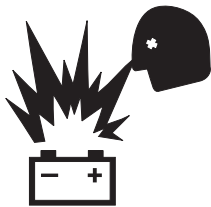


Les batteries contiennent de l'acide. Toujours porter des vêtements et des lunettes de protection pour travailler sur les batteries.

Éviter les projections et tout contact avec l'acide présent dans les batteries. Neutraliser les déversements d'acide avec de l'eau et du bicarbonate de soude.

Ne pas exposer les batteries ou le chargeur à de l'eau ou à la pluie pendant le chargement.

Risques d'explosion



Éviter toute flamme ou étincelle et ne pas fumer près des batteries. Les batteries dégagent un gaz explosif.

Laisser le plateau des batteries ouvert pendant tout le cycle de charge.



Ne pas toucher les bornes de batteries ni les pince-câbles avec des outils susceptibles de créer des étincelles.



Risques d'endommagement des composants

Ne pas utiliser de chargeur de plus de 24V pour charger les batteries.

Risques d'électrocution/de brûlures



Brancher le chargeur de batterie uniquement sur une sortie électrique CA à 3 fils, avec prise de terre.

Inspecter quotidiennement l'état des cordons, câbles et fils. Remplacer les éléments endommagés avant d'utiliser la machine.

Éviter toute décharge électrique provoquée par le contact avec les bornes des batteries. Retirer bagues, montres et autres bijoux.

Risque de renversement

Ne pas utiliser de batteries dont le poids est inférieur à celui de l'équipement d'origine. Les batteries servent de contrepoids et sont essentielles à la stabilité de la machine. Chaque batterie doit peser 29,5 kg. Chaque plateau de batteries doit peser au moins 152 kg (batteries comprises). Sur les modèles GS-4047, chaque batterie doit peser 37 kg. Chaque plateau de batteries doit peser au moins 181 kg (batteries comprises).

Risques lors du levage

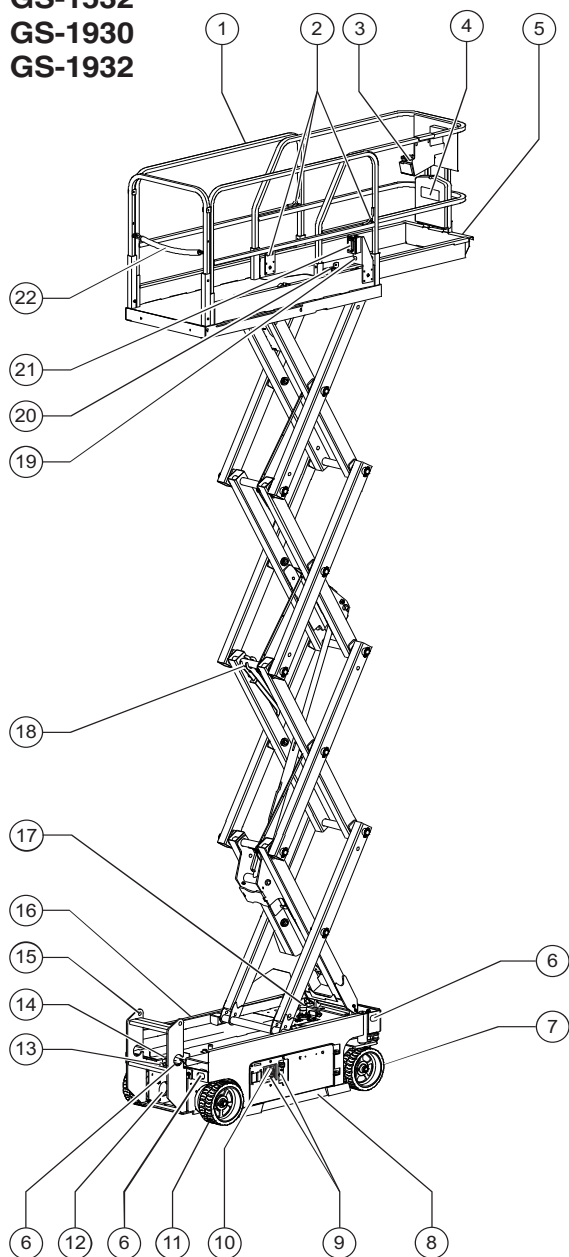
Utiliser suffisamment de personnel et des techniques de levage appropriées pour soulever les batteries.

Verrouillage après chaque utilisation

- 1 Choisir un endroit sûr pour garer la machine : surface ferme et plane, sans obstacles ni circulation.
- 2 Abaisser la nacelle.
- 3 Positionner l'interrupteur à clé en position d'arrêt et retirer la clé pour éviter toute utilisation illicite de la machine.
- 4 Caler les roues.
- 5 Charger les batteries.

Légende

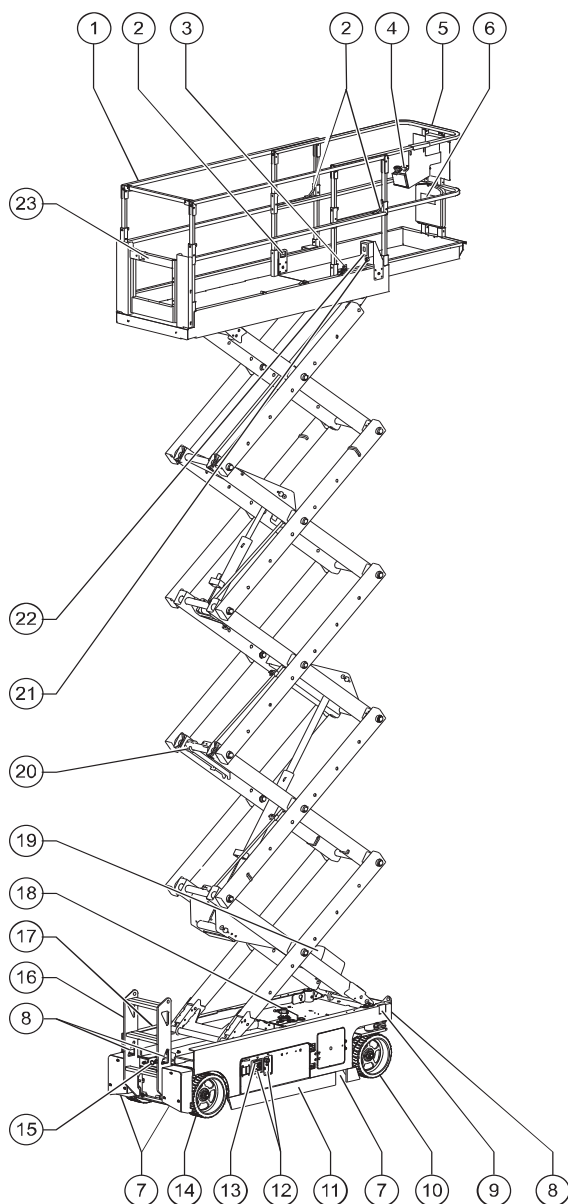
GS-1530
GS-1532
GS-1930
GS-1932



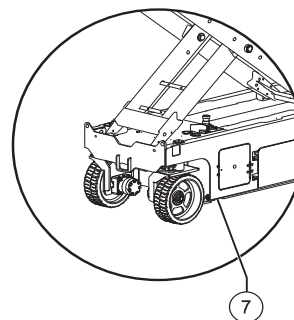
- 1 Rampes de sécurité de la nacelle
- 2 Point d'ancrage
- 3 Commandes de la nacelle
- 4 Coffret des manuels
- 5 Extension de la nacelle
- 6 Arrimage de transport
- 7 Roues directrices
- 8 Protection anti-nids de poule
- 9 Commandes au sol
- 10 Écran à cristaux liquides
- 11 Roues non directrices
- 12 Inverseur (en option)
- 13 Pompe de desserrage des freins
- 14 Bouton de descente d'urgence
- 15 Échelle d'accès/arrimage de transport
- 16 Chargeur de batterie (du côté batterie de la machine)
- 17 Alarme de dévers
- 18 Bras de sécurité
- 19 Conduite d'air vers la nacelle (en option)
- 20 Pédale d'extension de la nacelle
- 21 Sortie du disjoncteur différentiel
- 22 Chaîne ou portillon d'accès de la nacelle

Légende

GS-2032
GS-2632
GS-3232

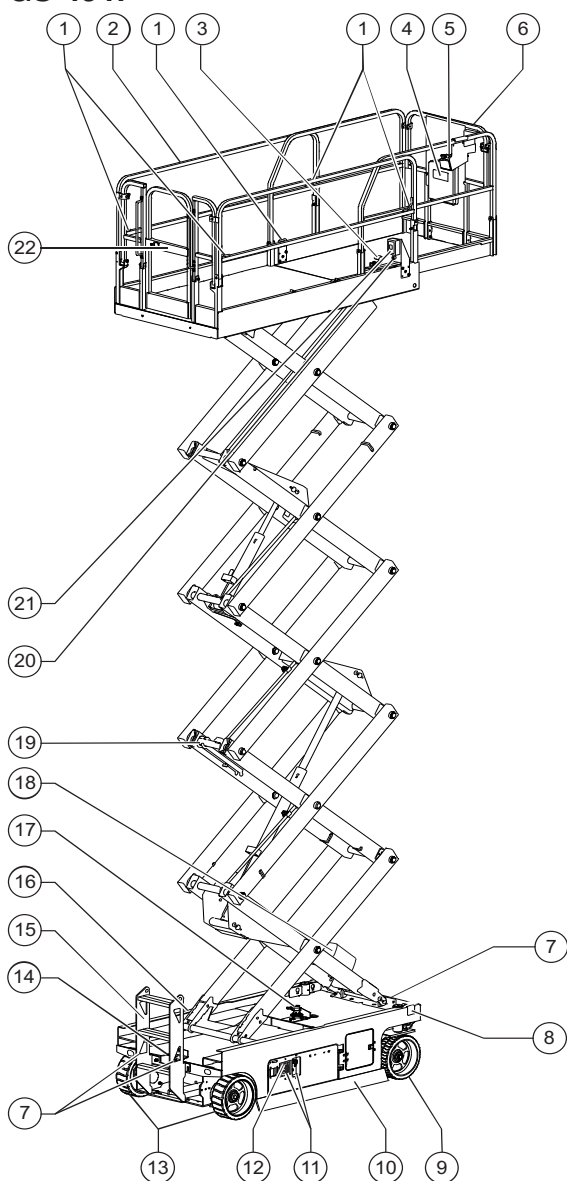


- 1 Rampes de sécurité de la nacelle
- 2 Point d'ancrage
- 3 Pédale d'extension de la nacelle
- 4 Commandes de la nacelle
- 5 Extension de la nacelle
- 6 Coffret des manuels
- 7 Stabilisateur
- 8 Arrimage de transport
- 9 Bouton de descente d'urgence
- 10 Roues directrices
- 11 Protection anti-nids de poule
- 12 Commandes au sol
- 13 Écran à cristaux liquides
- 14 Roues non directrices
- 15 Pompe de desserrage des freins
- 16 Échelle d'accès/arrimage de transport
- 17 Chargeur de batterie (du côté batterie de la machine)
- 18 Alarme de dévers
- 19 Inverseur (en option)
- 20 Bras de sécurité
- 21 Conduite d'air vers la nacelle (en option)
- 22 Sortie du disjoncteur différentiel
- 23 Chaîne ou portillon d'accès de la nacelle



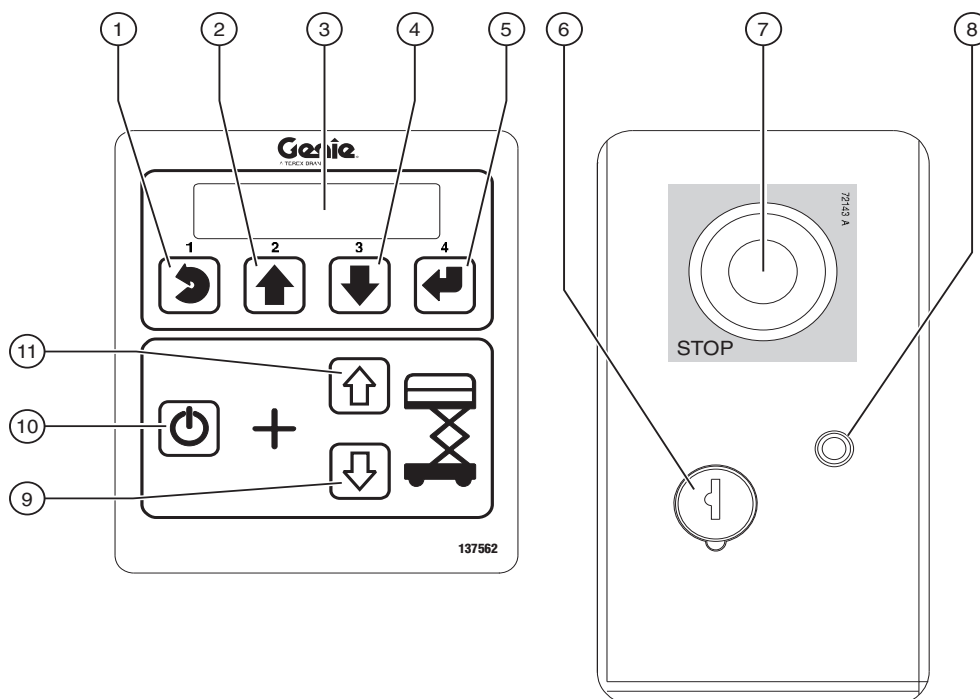
Légende

GS-2046
GS-2646
GS-3246
GS-4047



- 1 Point d'ancrage
- 2 Rampes de sécurité de la nacelle
- 3 Pédale d'extension de la nacelle
- 4 Coffret des manuels
- 5 Commandes de la nacelle
- 6 Extension de la nacelle
- 7 Arrimage de transport
- 8 Bouton de descente d'urgence
- 9 Roues directrices
- 10 Protection anti-nids de poule
- 11 Commandes au sol
- 12 Écran à cristaux liquides
- 13 Roues non directrices
- 14 Pompe de desserrage des freins
- 15 Échelle d'accès/arrimage de transport
- 16 Chargeur de batterie (du côté batterie de la machine)
- 17 Alarme de dévers
- 18 Inverseur (en option pour tous les modèles sauf GS-4047)
- 19 Bras de sécurité
- 20 Conduite d'air vers la nacelle (en option)
- 21 Sortie du disjoncteur différentiel
- 22 Chaîne ou portillon d'accès de la nacelle

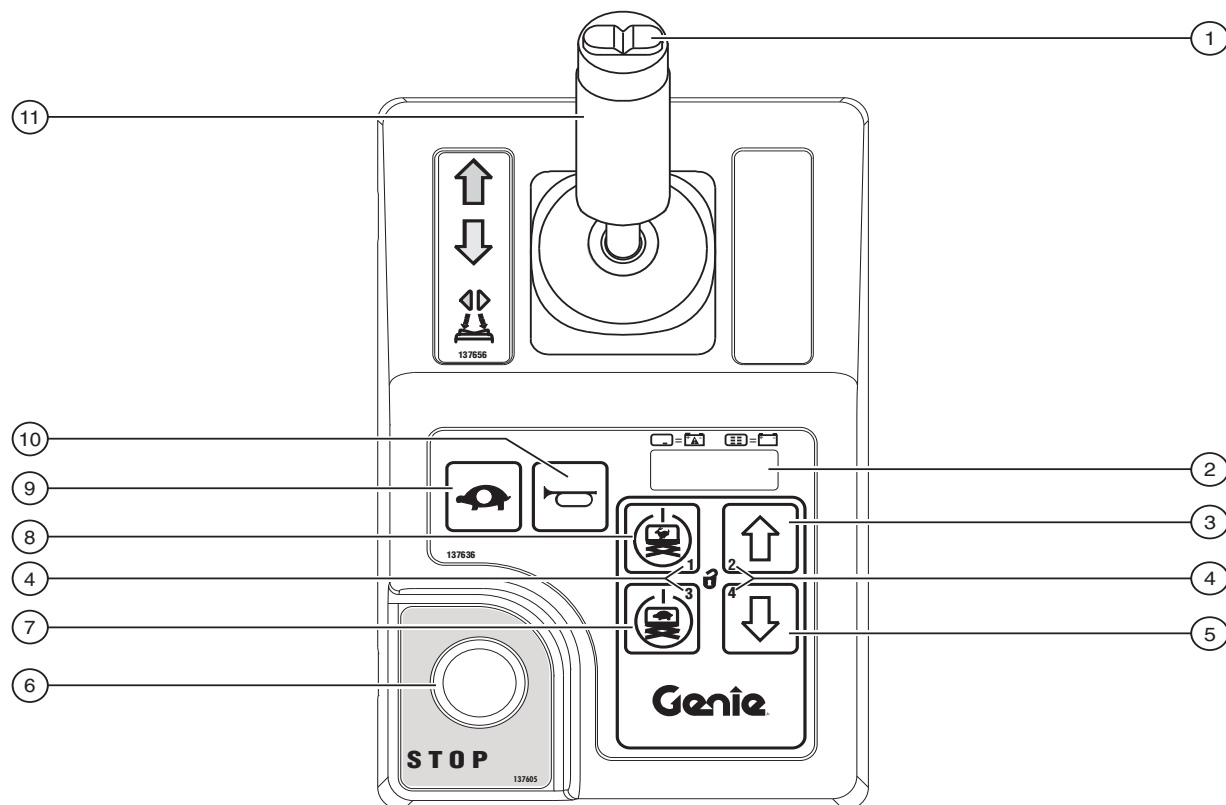
Commandes



Panneau de commandes au sol

- | | |
|---|--|
| <p>1 Touche de sortie du menu</p> <p>2 Touche de défilement vers le haut du menu</p> <p>3 Écran de diagnostic à cristaux liquides</p> <p>4 Touche de défilement vers le bas du menu</p> <p>5 Touche d'entrée du menu</p> <p>6 Interrupteur à clé à 3 positions (nacelle/arrêt/sol)
Positionner l'interrupteur à clé sur les commandes de la nacelle pour activer les commandes de la nacelle. Positionner l'interrupteur à clé en position d'arrêt pour éteindre la machine. Positionner l'interrupteur à clé sur les commandes au sol pour activer les commandes au sol.</p> | <p>7 Bouton rouge d'arrêt d'urgence
Enfoncer le bouton rouge d'arrêt d'urgence en position d'arrêt pour arrêter toutes les fonctions de la machine. Tirer le bouton rouge d'arrêt d'urgence en position de marche pour utiliser la machine.</p> <p>8 Disjoncteur 7A de circuits électriques</p> <p>9 Bouton de descente de la nacelle</p> <p>10 Bouton de validation d'élévation
Appuyer, sans le relâcher, sur ce bouton pour activer la fonction d'élévation.</p> <p>11 Bouton de montée de la nacelle</p> |
|---|--|

Commandes



Panneau de commandes de la nacelle sans fonction de stabilisateurs

- | | | | |
|---|--|----|--|
| 1 | Interrupteur au pouce pour fonction de direction | 7 | Bouton de validation d'élévation lente |
| 2 | Écran de diagnostic à DEL/témoin de charge des batteries | 8 | Bouton de validation d'élévation rapide |
| 3 | Bouton de montée de la nacelle | 9 | Sélecteur de vitesse de translation |
| 4 | Bloc de touches numériques (le cas échéant) | 10 | Bouton d'avertisseur |
| 5 | Bouton de descente de la nacelle | 11 | Manette de contrôle proportionnelle et interrupteur de validation des fonctions de translation et de direction |
| 6 | Bouton rouge d'arrêt d'urgence | | |

Commandes

Panneau de commandes de la nacelle

1 Interrupteur au pouce pour fonction de direction

Appuyer sur le côté gauche de l'interrupteur au pouce pour faire tourner la machine dans la direction indiquée par les flèches bleues sur le panneau de commandes de la nacelle.



Appuyer sur le côté droit de l'interrupteur au pouce pour faire tourner la machine dans la direction indiquée par les flèches jaunes sur le panneau de commandes de la nacelle.



2 Écran de diagnostic à DEL/témoin de charge des batteries

3 Bouton de montée de la nacelle

Appuyer sur le bouton de montée de la nacelle pour relever la nacelle.



4 Bloc de touches numériques (le cas échéant)

5 Bouton de descente de la nacelle

Appuyer sur le bouton de descente de la nacelle pour abaisser la nacelle.



6 Bouton rouge d'arrêt d'urgence

Enfoncer le bouton rouge d'arrêt d'urgence en position d'arrêt pour arrêter toutes les fonctions de la machine. Tirer le bouton rouge d'arrêt d'urgence en position de marche pour utiliser la machine.

7 Bouton de validation d'élévation lente

Appuyer, sans le relâcher, sur ce bouton pour activer la fonction d'élévation lente de la nacelle.



8 Bouton de validation d'élévation rapide

Appuyer, sans le relâcher, sur ce bouton pour activer la fonction d'élévation rapide de la nacelle.



9 Sélecteur de vitesse de translation

Appuyer sur ce bouton pour activer la fonction de translation lente. Le témoin s'allume lorsque la fonction de translation lente est sélectionnée.



10 Bouton d'avertisseur

Enfoncer le bouton d'avertisseur pour actionner l'avertisseur. Relâcher le bouton d'avertisseur pour arrêter l'avertisseur.

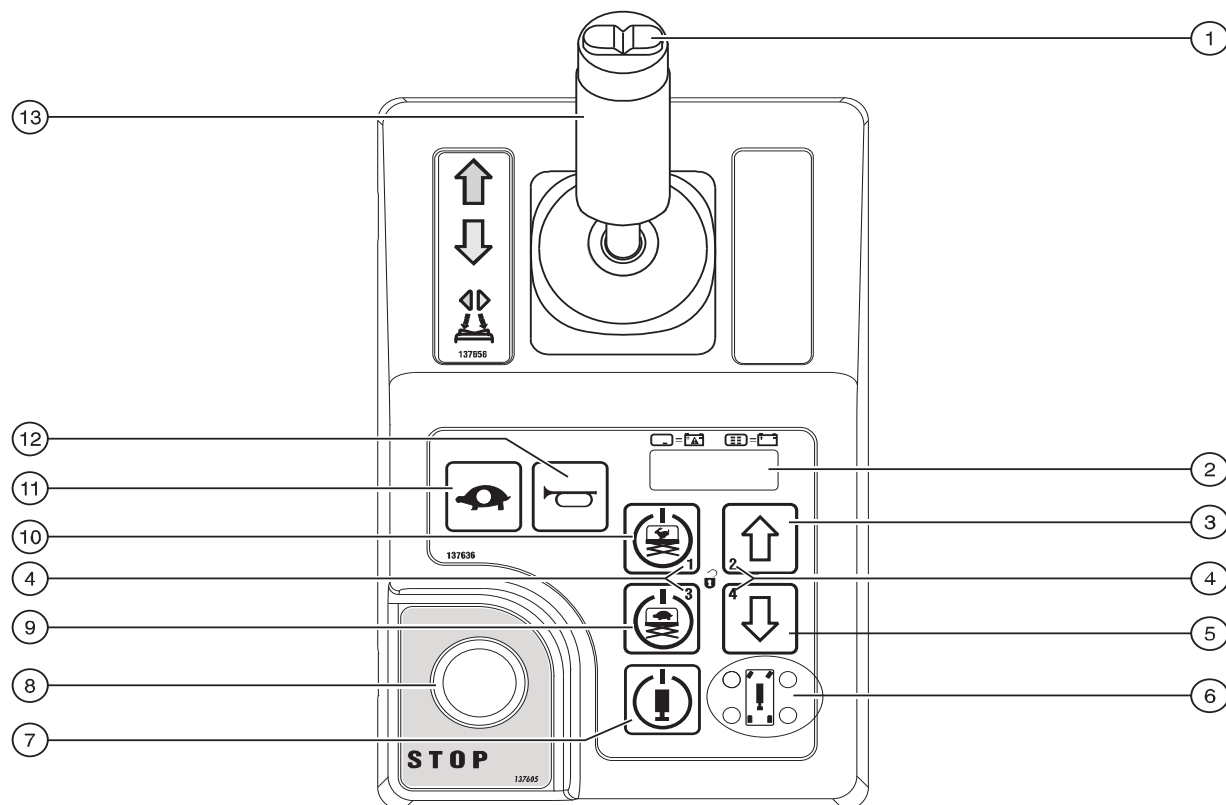


11 Manette de contrôle proportionnelle et interrupteur de validation des fonctions de translation et de direction

Appuyer, sans le relâcher, sur l'interrupteur de validation des fonctions de la manette de contrôle de la nacelle pour activer la fonction de translation ou de direction.

Déplacer la manette de contrôle de translation dans la direction indiquée par les flèches bleue et jaune pour faire avancer ou reculer la machine. Enfoncer l'interrupteur au pouce dans la direction indiquée par les flèches bleue et jaune pour faire tourner les roues directrices vers la gauche ou à droite.

Commandes



Panneau de commandes de la nacelle avec fonction de stabilisateurs, modèles GS-3232

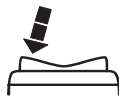
- | | | | |
|---|---|----|--|
| 1 | Interrupteur au pouce pour fonction de direction | 8 | Bouton rouge d'arrêt d'urgence |
| 2 | Écran de diagnostic à DEL/témoin de charge des batteries | 9 | Bouton de validation d'élévation lente |
| 3 | Bouton de montée de la nacelle OU de rétraction des stabilisateurs | 10 | Bouton de validation d'élévation rapide |
| 4 | Bloc de touches numériques (le cas échéant) | 11 | Sélecteur de vitesse de translation |
| 5 | Bouton de descente de la nacelle OU de déploiement des stabilisateurs | 12 | Bouton d'avertisseur |
| 6 | Témoins des stabilisateurs | 13 | Manette de contrôle proportionnelle et interrupteur de validation des fonctions de translation et de direction |
| 7 | Bouton d'activation des stabilisateurs | | |

Commandes

Panneau de commandes de la nacelle

1 Interrupteur au pouce pour fonction de direction

Appuyer sur le côté gauche de l'interrupteur au pouce pour faire tourner la machine dans la direction indiquée par les flèches bleues sur le panneau de commandes de la nacelle.



Appuyer sur le côté droit de l'interrupteur au pouce pour faire tourner la machine dans la direction indiquée par les flèches jaunes sur le panneau de commandes de la nacelle.



2 Écran de diagnostic à DEL/témoin de charge des batteries

3 Bouton de montée de la nacelle OU de rétraction des stabilisateurs

Appuyer sur ce bouton sans le relâcher pour relever la nacelle OU rétracter les stabilisateurs.



4 Bloc de touches numériques (le cas échéant)

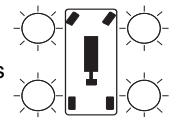
5 Bouton de descente de la nacelle OU de déploiement des stabilisateurs

Appuyer sur ce bouton sans le relâcher pour abaisser la nacelle OU déployer les stabilisateurs.



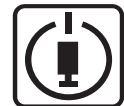
6 Témoins des stabilisateurs

Au cours du déploiement des stabilisateurs, les témoins sont verts et clignotent. Ils restent verts et cessent de clignoter à mesure que chaque stabilisateur touche le sol. Dès que la procédure de déploiement des stabilisateurs est interrompue, les témoins sont verts et clignotent, indiquant que les stabilisateurs ne touchent pas le sol ou ne sont pas complètement déployés. Au cours de la rétraction des stabilisateurs, les témoins deviennent verts sans clignoter. À mesure que chaque stabilisateur est complètement rétracté, les témoins s'éteignent. Les témoins deviennent rouges sans clignoter, indiquant que le stabilisateur correspondant est en fin de course.



7 Bouton d'activation des stabilisateurs

Appuyer sur ce bouton sans le relâcher pour activer les stabilisateurs.



8 Bouton rouge d'arrêt d'urgence

Enfoncer le bouton rouge d'arrêt d'urgence en position d'arrêt pour arrêter toutes les fonctions de la machine. Tirer le bouton rouge d'arrêt d'urgence en position de marche pour utiliser la machine.

9 Bouton de validation d'élévation lente

Appuyer, sans le relâcher, sur ce bouton pour activer la fonction d'élévation lente de la nacelle.



Commandes

10 Bouton de validation d'élévation rapide

Appuyer, sans le relâcher, sur ce bouton pour activer la fonction d'élévation rapide de la nacelle.



11 Sélecteur de vitesse de translation

Appuyer sur ce bouton pour activer la fonction de translation lente. Le témoin s'allume lorsque la fonction de translation lente est sélectionnée.



12 Bouton d'avertisseur

Enfoncer le bouton d'avertisseur pour actionner l'avertisseur. Relâcher le bouton d'avertisseur pour arrêter l'avertisseur.



13 Manette de contrôle proportionnelle et interrupteur de validation des fonctions de translation et de direction

Appuyer, sans le relâcher, sur l'interrupteur de validation des fonctions de la manette de contrôle de la nacelle pour activer la fonction de translation ou de direction.

Déplacer la manette de contrôle de translation dans la direction indiquée par les flèches bleue et jaune pour faire avancer ou reculer la machine. Enfoncer l'interrupteur au pouce dans la direction indiquée par les flèches bleue et jaune pour faire tourner les roues directrices vers la gauche ou la droite.

Inspections



Ne pas utiliser :

- Sans avoir pris connaissance et sans appliquer les principes d'utilisation de la machine en toute sécurité contenus dans le présent manuel de l'opérateur.
 - 1 Éviter toute situation à risque.
 - 2 **Toujours effectuer un contrôle avant mise en route.**
- Prendre connaissance du contrôle avant mise en route et s'assurer de le comprendre avant de passer à la section suivante.**
- 3 Toujours tester les fonctions avant utilisation.
 - 4 Inspecter le lieu de travail.
 - 5 N'utiliser la machine que pour les applications pour lesquelles elle a été conçue.

Contrôle avant mise en route – principes fondamentaux

Le contrôle avant mise en route et l'entretien de routine relèvent de la responsabilité de l'opérateur.

Le contrôle avant mise en route consiste en une inspection visuelle effectuée par l'opérateur avant chaque journée de travail. Cette inspection vise à déceler tout défaut apparent sur la machine avant que l'opérateur ne teste les fonctions.

Le contrôle avant mise en route permet également de déterminer si des procédures d'entretien de routine sont nécessaires. Seuls les points d'entretien de routine spécifiés dans le présent manuel peuvent être réalisés par l'opérateur.

Se reporter à la liste de la page suivante et contrôler chacun des éléments.

Si la machine présente des dommages visibles ou l'apport manifeste de modifications non autorisées après la sortie d'usine, elle doit être signalée et mise hors service.

Seul un technicien qualifié est habilité à effectuer des réparations sur la machine, conformément aux spécifications du fabricant. Une fois les réparations terminées, l'opérateur doit effectuer un nouveau contrôle avant mise en route avant de commencer à tester les fonctions.

Les inspections d'entretien périodique doivent être réalisées par des techniciens qualifiés, conformément aux spécifications du fabricant et aux conditions mentionnées dans le manuel des responsabilités.



Inspections

Contrôle avant mise en route

- S'assurer que les manuels de l'opérateur, de sécurité et des responsabilités sont complets, lisibles et qu'ils se trouvent dans le coffret de la nacelle.
- S'assurer que tous les autocollants sont en place et lisibles. Se reporter à la section Inspections.
- Rechercher les éventuelles fuites d'huile hydraulique et vérifier le niveau d'huile. Ajouter de l'huile si nécessaire. Se reporter à la section Entretien.
- Rechercher les éventuelles fuites de liquide des batteries et vérifier le niveau du liquide. Ajouter de l'eau distillée si nécessaire. Se reporter à la section Entretien.

Vérifier si les zones ou composants suivants ont été endommagés, incorrectement installés et s'ils présentent des pièces desserrées ou manquantes :

- composants, câblage et câbles électriques ;
- flexibles, raccords, cylindres et blocs distributeurs hydrauliques ;
- moteurs de translation ;
- patins d'usure ;
- pneus et roues ;
- interrupteurs de fin de course, alarmes et avertisseur ;
- alarmes et gyrophares (le cas échéant) ;
- écrous, boulons et autres fixations ;
- composants de desserrage des freins ;
- bras de sécurité ;
- extension de la nacelle ;
- goupilles de compas et dispositifs de fixation ;

- levier de commande de la nacelle ;
- logement et embases de stabilisateurs (le cas échéant) ;
- bloc de batteries et connexions ;
- conducteur de terre ;
- chaîne ou portillon d'accès de la nacelle ;
- composants de surcharge de la nacelle ;
- protections anti-nids de poule.

Effectuer une inspection intégrale de la machine et vérifier l'absence de :

- craquelures dans les soudures ou les composants de construction ;
- bosses ou dommages sur la machine ;
- rouille, corrosion ou oxydation excessive.
- S'assurer que tous les composants de construction et autres composants essentiels sont présents et que toutes les goupilles et fixations associées sont en place et correctement serrées.
- Vérifier que les garde-corps sont installés et que les boulons sont serrés.
- S'assurer que les supports du châssis sont fermés et verrouillés et que les batteries sont correctement connectées.

Remarque : si la nacelle doit être relevée pour inspecter la machine, s'assurer que le bras de sécurité est en place. Voir la section Instructions d'utilisation.

Inspections



Ne pas utiliser :

- Sans avoir pris connaissance et sans appliquer les principes d'utilisation de la machine en toute sécurité contenus dans le présent manuel de l'opérateur.

- 1 Éviter toute situation à risque.
- 2 Toujours effectuer un contrôle avant mise en route.

3 Toujours tester les fonctions avant utilisation.

Prendre connaissance des tests des fonctions et s'assurer de les comprendre avant de passer à la section suivante.

- 4 Inspecter le lieu de travail.
- 5 N'utiliser la machine que pour les applications pour lesquelles elle a été conçue.

Tests des fonctions – principes fondamentaux

Les tests des fonctions visent à déceler tout dysfonctionnement avant de mettre la machine en service. L'opérateur doit suivre les instructions pas à pas afin de tester toutes les fonctions de la machine.

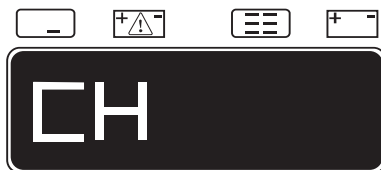
Ne jamais utiliser une machine défectueuse. Si des dysfonctionnements sont décelés, signaler la machine et la mettre hors service. Seul un technicien qualifié est habilité à effectuer des réparations sur la machine, conformément aux spécifications du fabricant.

Une fois les réparations terminées, l'opérateur doit de nouveau effectuer un contrôle avant mise en route et tester les fonctions avant de remettre la machine en service.

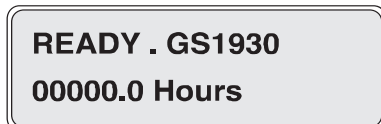
Inspections

Commandes au sol

- 1 Sélectionner une zone de test sur une surface ferme et plane, libre de tout obstacle.
 - 2 S'assurer que les batteries sont connectées.
 - 3 Tirer les boutons rouges d'arrêt d'urgence des commandes au sol et de la nacelle en position de marche.
 - 4 Positionner l'interrupteur à clé sur les commandes au sol.
 - 5 Observer l'écran de diagnostic à DEL des commandes de la nacelle.
- ⊙ Résultat : l'écran à DEL doit être similaire à l'illustration ci-dessous.



- 6 Observer l'écran de diagnostic à cristaux liquides des commandes au sol.
- ⊙ Résultat : l'écran à cristaux liquides doit afficher le modèle et le compteur horaire.



Arrêt d'urgence

- 7 Enfoncer le bouton rouge d'arrêt d'urgence des commandes au sol en position d'arrêt.
- ⊙ Résultat : aucune fonction ne doit être active.
- 8 Tirer le bouton rouge d'arrêt d'urgence en position de marche.

Fonctions de montée/descente

Les avertisseurs sonores de cette machine et l'avertisseur standard proviennent tous de la même alarme centrale. L'avertisseur émet un son continu. L'alarme de descente émet 60 bips par minute. L'alarme émet 180 bips par minute quand les protections anti-nids de poule ne se sont pas déployées et que la machine est inclinée. Un avertisseur de type klaxon est également disponible en option.

- 9 Ne pas enfoncer le bouton de validation d'élévation.
 - 10 Appuyer sur le bouton de montée ou de descente de la nacelle.
- ⊙ Résultat : la fonction d'élévation ne doit pas être active.
- 11 Ne pas enfoncer le bouton de montée ou de descente de la nacelle.
 - 12 Enfoncer le bouton de validation d'élévation.
- ⊙ Résultat : la fonction d'élévation ne doit pas être active.
- 13 Appuyer, sans les relâcher, sur le bouton de validation d'élévation et le bouton de montée de la nacelle.
- ⊙ Résultat : la nacelle doit s'élever.
- 14 Appuyer, sans les relâcher, sur le bouton de validation d'élévation et le bouton de descente de la nacelle.
- ⊙ Résultat : la nacelle doit s'abaisser. L'alarme de descente doit retentir lorsque la nacelle s'abaisse.

Inspections

Descente d'urgence

- 15 Activer la fonction de montée en appuyant sur le bouton de validation d'élévation et le bouton de montée de la nacelle, et relever la nacelle d'environ 60 cm.
- 16 **Modèles GS-30**
Tirer le bouton de descente d'urgence situé derrière l'échelle d'accès.
Modèles GS-32, GS-46 et GS-47
Tirer le bouton de descente d'urgence situé du côté commandes au sol de la machine, à l'extrémité directionnelle.
⊙ Résultat : la nacelle doit s'abaisser. L'alarme de descente ne se déclenche pas.
- 17 Positionner l'interrupteur à clé sur les commandes de la nacelle.

Commandes de la nacelle

Arrêt d'urgence

- 18 Enfoncer le bouton rouge d'arrêt d'urgence de la nacelle en position d'arrêt.
⊙ Résultat : aucune fonction ne doit être active.

Avertisseur

- 19 Tirer le bouton rouge d'arrêt d'urgence en position de marche.
- 20 Appuyer sur le bouton d'avertisseur.
⊙ Résultat : l'avertisseur doit retentir.

Interrupteur de validation des fonctions de translation/direction

- 21 Ne pas enfoncer l'interrupteur de validation des fonctions de translation/direction de la manette de contrôle.
- 22 Déplacer lentement la manette de contrôle dans la direction indiquée par la flèche bleue, puis dans la direction indiquée par la flèche jaune.
⊙ Résultat : aucune fonction ne doit être active.

Boutons de validation d'élévation

- 23 Ne pas enfoncer les boutons de validation d'élévation rapide ou lente.
- 24 Appuyer sur le bouton de montée ou de descente de la nacelle.
⊙ Résultat : la fonction d'élévation ne doit pas être active.
- 25 Ne pas enfoncer le bouton de montée ou de descente de la nacelle.
- 26 Appuyer sur le bouton de validation d'élévation rapide ou lente.
⊙ Résultat : la fonction d'élévation ne doit pas être active.

Inspections

Fonctions de montée/descente

- 27 Appuyer, sans le relâcher, sur le bouton de validation d'élévation rapide.
- 28 Appuyer sur le bouton de montée de la nacelle.
- ⊙ Résultat : la nacelle doit s'élever. Les protections anti-nids de poule doivent se déployer.
- 29 Relâcher le bouton de validation d'élévation rapide ou le bouton de montée de la nacelle.
- ⊙ Résultat : la nacelle doit s'arrêter de monter.
- 30 Appuyer, sans le relâcher, sur le bouton de validation d'élévation rapide.
- 31 Appuyer sur le bouton de descente de la nacelle.
- ⊙ Résultat : la nacelle doit s'abaisser. L'alarme de descente doit retentir lorsque la nacelle descend.
- 32 Relâcher le bouton de validation d'élévation rapide ou le bouton de descente de la nacelle.
- ⊙ Résultat : la nacelle doit s'arrêter de descendre.
- 33 Appuyer, sans le relâcher, sur le bouton de validation d'élévation lente.
- 34 Appuyer sur le bouton de montée de la nacelle.
- ⊙ Résultat : la nacelle doit s'élever. Les protections anti-nids de poule doivent se déployer.
- 35 Relâcher le bouton de validation d'élévation lente ou le bouton de montée de la nacelle.
- ⊙ Résultat : la nacelle doit s'arrêter de monter.
- 36 Appuyer, sans le relâcher, sur le bouton de validation d'élévation lente.
- 37 Appuyer sur le bouton de descente de la nacelle.
- ⊙ Résultat : la nacelle doit s'abaisser à la vitesse de descente rapide. L'alarme de descente doit retentir lorsque la nacelle descend.
- 38 Relâcher le bouton de validation d'élévation lente ou le bouton de descente de la nacelle.
- ⊙ Résultat : la nacelle doit s'arrêter de descendre.

Direction

Remarque : lors des tests des fonctions de direction et de translation, se tenir dans la nacelle en se tournant dans le sens du déplacement de la machine.

- 39 Appuyer, sans le relâcher, sur l'interrupteur de validation des fonctions de translation/direction de la manette de contrôle.
- 40 Enfoncer l'interrupteur au pouce situé en haut de la manette de contrôle, dans la direction indiquée par la flèche bleue sur le panneau de commandes.
- ⊙ Résultat : les roues directrices doivent tourner dans la direction indiquée par la flèche bleue.
- 41 Enfoncer l'interrupteur au pouce situé en haut de la manette de contrôle, dans la direction indiquée par la flèche jaune sur le panneau de commandes.
- ⊙ Résultat : les roues directrices doivent tourner dans la direction indiquée par la flèche jaune.



Inspections

Translation et freinage

- 42 Appuyer, sans le relâcher, sur l'interrupteur de validation des fonctions de translation/direction de la manette de contrôle.
- 43 Déplacer lentement la manette de contrôle de translation dans le sens indiqué par la flèche bleue sur le panneau de commandes jusqu'à ce que la machine commence à se déplacer, puis replacer la manette en position centrale.
- ⊙ Résultat : la machine doit se déplacer dans le sens indiqué par la flèche bleue sur le panneau de commandes, puis s'arrêter brutalement lorsque la manette est ramenée vers la position centrale.
- 44 Déplacer lentement la manette de contrôle dans le sens indiqué par la flèche jaune sur le panneau de commandes jusqu'à ce que la machine commence à se déplacer, puis ramener la manette vers la position centrale.
- ⊙ Résultat : la machine doit se déplacer dans le sens indiqué par la flèche jaune sur le panneau de commandes, puis s'arrêter brutalement lorsque la manette est ramenée vers la position centrale.

Remarque : les freins doivent avoir la capacité de retenir la machine sur toutes les pentes qu'elle est capable de franchir.

Capteur de dévers

Remarque : effectuer ce test au sol à l'aide du contrôleur de la nacelle. Ne pas se tenir dans la nacelle.

- 45 Abaisser complètement la nacelle.
- 46 Placer une cale de bois de 5 x 10 cm ou un objet similaire devant les deux roues d'un même côté et faire monter la machine dessus.
- 47 Appuyer, sans les relâcher, sur le bouton de validation d'élévation rapide et sur le bouton de montée de la nacelle. Relever la nacelle jusqu'à environ 2,1 m du sol.
- ⊙ Résultat : la nacelle doit s'arrêter et l'alarme de dévers retentir à 180 bips par minute. L'écran à DEL des commandes de la nacelle doit afficher LL et l'écran à cristaux liquides des commandes au sol doit afficher « LL: Machine Tilted » (Machine inclinée).
- 48 Appuyer, sans le relâcher, sur l'interrupteur de validation des fonctions de translation/direction de la manette de contrôle. Déplacer la manette de contrôle de translation dans la direction indiquée par la flèche bleue, puis dans la direction indiquée par la flèche jaune.
- ⊙ Résultat : la fonction de translation ne doit être activée dans aucune des directions.
- 49 Appuyer, sans les relâcher, sur le bouton de validation d'élévation rapide ou lente et sur le bouton de descente de la nacelle. Abaisser la nacelle et retirer les deux cales en bois.

Inspections

Vitesse de translation avec la nacelle relevée

- 50 Appuyer, sans le relâcher, sur le bouton de validation d'élévation rapide ou lente.
- 51 Appuyer sur le bouton de montée de la nacelle et relever la nacelle jusqu'à environ 1,2 m du sol.
- 52 Appuyer, sans le relâcher, sur l'interrupteur de validation des fonctions de translation/direction de la manette de contrôle. Déplacer lentement la manette de contrôle en position de translation maximum.
- ⊙ Résultat : la vitesse de translation maximum pouvant être atteinte avec la nacelle relevée ne doit pas dépasser 22 cm/s.

Si la vitesse de translation est supérieure à 22 cm/s lorsque la nacelle est relevée, signaler immédiatement la machine et la mettre hors service.

Test des protections anti-nids de poule

Remarque : les protections anti-nids de poule doivent se déployer automatiquement lorsque la nacelle est relevée. Elles activent les interrupteurs de fin de course qui permettent à la machine de continuer de fonctionner. Si les protections anti-nids de poule ne se déploient pas, une alarme retentit et les fonctions de translation/direction de la machine ne fonctionnent plus.

- 53 Appuyer, sans le relâcher, sur le bouton de validation d'élévation rapide ou lente et appuyer sur le bouton de montée de la nacelle pour relever la nacelle.
- ⊙ Résultat : lorsque la nacelle est à environ 1,2 m du sol, les protections anti-nids de poule doivent se déployer.
- 54 Appuyer sur les protections anti-nids de poule d'un côté, puis de l'autre côté.
- ⊙ Résultat : les protections anti-nids de poule ne doivent pas bouger.
- 55 Appuyer, sans le relâcher, sur le bouton de validation d'élévation rapide ou lente et appuyer sur le bouton de descente de la nacelle pour abaisser la nacelle.
- ⊙ Résultat : les protections anti-nids de poule doivent se replier.
- 56 Placer une cale de bois de 5 x 10 cm ou un objet similaire sous une protection anti-nids de poule.
- 57 Appuyer, sans le relâcher, sur le bouton de validation d'élévation rapide ou lente et appuyer sur le bouton de montée de la nacelle pour relever la nacelle.
- ⊙ Résultat : une alarme doit se déclencher avant que la nacelle n'atteigne une hauteur de 2,1 m. L'écran à DEL des commandes de la nacelle doit afficher PHS et l'écran à cristaux liquides des commandes au sol doit afficher « PHS: Pothole Guard Stuck » (Protection anti-nids de poule coincée).



Inspections

- 58 Appuyer, sans le relâcher, sur l'interrupteur de validation des fonctions de translation/direction de la manette de contrôle.
- 59 Déplacer lentement la manette de contrôle dans la direction indiquée par la flèche bleue, puis dans la direction indiquée par la flèche jaune.
- ⊙ Résultat : la machine ne doit ni avancer ni reculer.
- 60 Appuyer, sans le relâcher, sur l'interrupteur de validation des fonctions de translation/direction de la manette de contrôle.
- 61 Enfoncer l'interrupteur au pouce situé en haut de la manette de contrôle, dans la direction indiquée par les flèches bleue et jaune sur le panneau de commandes.
- ⊙ Résultat : les roues directrices ne doivent tourner ni à gauche ni à droite.
- 62 Appuyer, sans le relâcher, sur le bouton de validation d'élévation rapide ou lente et appuyer sur le bouton de descente de la nacelle pour abaisser la nacelle.
- 63 Retirer la cale de bois de 5 x 10 cm ou l'objet similaire.

Fonction de stabilisateurs (GS-3232)

- 64 Appuyer, sans le relâcher, sur le bouton de validation d'élévation rapide.
- 65 Appuyer sur le bouton de montée de la nacelle.
- ⊙ Résultat : la nacelle doit s'élever de 6,7 m puis s'arrêter. L'écran de diagnostic à DEL affiche Ld et une alarme doit retentir.
- 66 Appuyer, sans le relâcher, sur le bouton d'activation des stabilisateurs.
- ⊙ Résultat : les stabilisateurs ne doivent pas se déployer.
- 67 Appuyer, sans le relâcher, sur le bouton de déploiement des stabilisateurs.
- ⊙ Résultat : les stabilisateurs ne doivent pas se déployer.
- 68 Appuyer, sans le relâcher, sur le bouton d'activation des stabilisateurs. Appuyer sur le bouton de déploiement des stabilisateurs.
- ⊙ Résultat : les stabilisateurs ne doivent pas se déployer.
- 69 Abaisser complètement la nacelle.
- 70 Appuyer, sans le relâcher, sur le bouton d'activation des stabilisateurs.
- ⊙ Résultat : les stabilisateurs ne doivent pas se déployer.
- 71 Appuyer, sans le relâcher, sur le bouton de déploiement des stabilisateurs.
- ⊙ Résultat : les stabilisateurs ne doivent pas se déployer.
- 72 Appuyer, sans le relâcher, sur le bouton d'activation des stabilisateurs. Appuyer sur le bouton de déploiement des stabilisateurs.
- ⊙ Résultat : les stabilisateurs doivent se déployer. Les témoins des stabilisateurs deviennent verts et clignotent lors du déploiement des stabilisateurs correspondants.



Inspections

Continuer d'appuyer sur les boutons d'activation et de déploiement des stabilisateurs jusqu'à ce que tous les témoins des stabilisateurs deviennent verts et cessent de clignoter et que l'alarme des commandes de la nacelle émette un long bip. La machine est maintenant à niveau. Les fonctions de translation et de direction sont désactivées.

Remarque : si les témoins des stabilisateurs sont verts et ne clignotent pas, la machine ne peut pas être mise à niveau ou les stabilisateurs ne peuvent pas être complètement déployés si l'alarme des commandes de la nacelle n'émet pas un long bip.

Remarque : si les boutons d'activation et de déploiement des stabilisateurs sont relâchés trop tôt en cours de déploiement, les témoins des stabilisateurs sont verts et continuent de clignoter, indiquant que les stabilisateurs ne touchent pas le sol.

Remarque : si les boutons d'activation et de déploiement des stabilisateurs sont relâchés trop tôt après que les stabilisateurs ont touché le sol, les commandes de la nacelle n'émettent pas de long bip et les témoins des stabilisateurs sont verts et ne clignotent pas. si aucun long bip n'est émis et que les témoins des stabilisateurs sont verts et ne clignotent pas, cela peut indiquer que les stabilisateurs ne sont pas complètement déployés ou que la machine n'est pas à niveau.

- 73 Appuyer, sans le relâcher, sur l'interrupteur de validation des fonctions de translation/direction de la manette de contrôle.
- 74 Déplacer lentement la manette de contrôle dans la direction indiquée par la flèche bleue, puis dans la direction indiquée par la flèche jaune.
- ⊙ Résultat : la machine ne doit pas se déplacer dans la direction indiquée par les flèches bleue et jaune.
- 75 Appuyer, sans le relâcher, sur l'interrupteur de validation des fonctions de translation/direction de la manette de contrôle.

76 Enfoncer l'interrupteur au pouce situé en haut de la manette de contrôle, dans la direction indiquée par les flèches bleue et jaune sur le panneau de commandes.

- ⊙ Résultat : les roues directrices ne doivent pas tourner dans la direction indiquée par les flèches bleue et jaune.

77 Appuyer, sans le relâcher, sur le bouton de validation d'élévation rapide.

78 Appuyer sur le bouton de montée de la nacelle.

- ⊙ Résultat : la nacelle doit s'élever de 9,8 m puis s'arrêter.

79 Abaisser complètement la nacelle.

80 Appuyer, sans le relâcher, sur le bouton d'activation des stabilisateurs.

- ⊙ Résultat : les stabilisateurs ne doivent pas se rétracter.

81 Appuyer, sans le relâcher, sur le bouton de rétraction des stabilisateurs.

- ⊙ Résultat : les stabilisateurs ne doivent pas se rétracter.

82 Appuyer, sans le relâcher, sur le bouton d'activation des stabilisateurs. Appuyer sur le bouton de rétraction des stabilisateurs.

- ⊙ Résultat : les stabilisateurs doivent se rétracter. Les témoins des stabilisateurs deviennent verts sans clignoter lors de la rétraction des stabilisateurs correspondants.

Continuer d'appuyer sur les boutons d'activation et de rétraction des stabilisateurs jusqu'à ce que les stabilisateurs soient complètement rétractés. Relâcher les boutons d'activation et de rétraction des stabilisateurs lorsque tous les témoins des stabilisateurs s'éteignent. Toutes les fonctions sont maintenant restaurées.

Remarque : si les boutons d'activation et de rétraction des stabilisateurs sont relâchés trop tôt en cours de rétraction, les témoins des stabilisateurs deviennent verts et clignotent, indiquant que les stabilisateurs ne sont pas complètement rétractés.

Inspections



Ne pas utiliser :

- Sans avoir pris connaissance et sans appliquer les principes d'utilisation de la machine en toute sécurité contenus dans le présent manuel de l'opérateur.
 - 1 Éviter toute situation à risque.
 - 2 Toujours effectuer un contrôle avant mise en route.
 - 3 Toujours tester les fonctions avant utilisation.
 - 4 **Inspecter le lieu de travail.**

Prendre connaissance du contrôle du lieu de travail et s'assurer de le comprendre avant de passer à la section suivante.

- 5 N'utiliser la machine que pour les applications pour lesquelles elle a été conçue.

Contrôle du lieu de travail – principes fondamentaux

Le contrôle du lieu de travail permet à l'opérateur de déterminer si l'endroit se prête à une utilisation de la machine en toute sécurité. Il doit être effectué par l'opérateur avant que la machine ne soit amenée sur le lieu de travail.

Il appartient à l'opérateur de prendre connaissance des risques potentiels liés au lieu de travail et de s'en souvenir, puis de faire en sorte de les éviter lors de la conduite, du réglage et de l'utilisation de la machine.

Contrôle du lieu de travail

Tenir compte des situations à risque suivantes et les éviter :

- dévers ou trous ;
- bosses, obstacles sur le sol ou débris ;
- surfaces pentues ;
- surfaces instables ou glissantes ;
- obstacles en hauteur et conducteurs à haute tension ;
- endroits dangereux ;
- sol insuffisamment ferme pour résister à toutes les forces de charge imposées par la machine ;
- force du vent et conditions météorologiques ;
- présence de personnel non autorisé ;
- autres situations à risque potentielles.

Inspections

Contrôle des autocollants des modèles GS-1530, GS-1532, GS-1930 et GS-1932

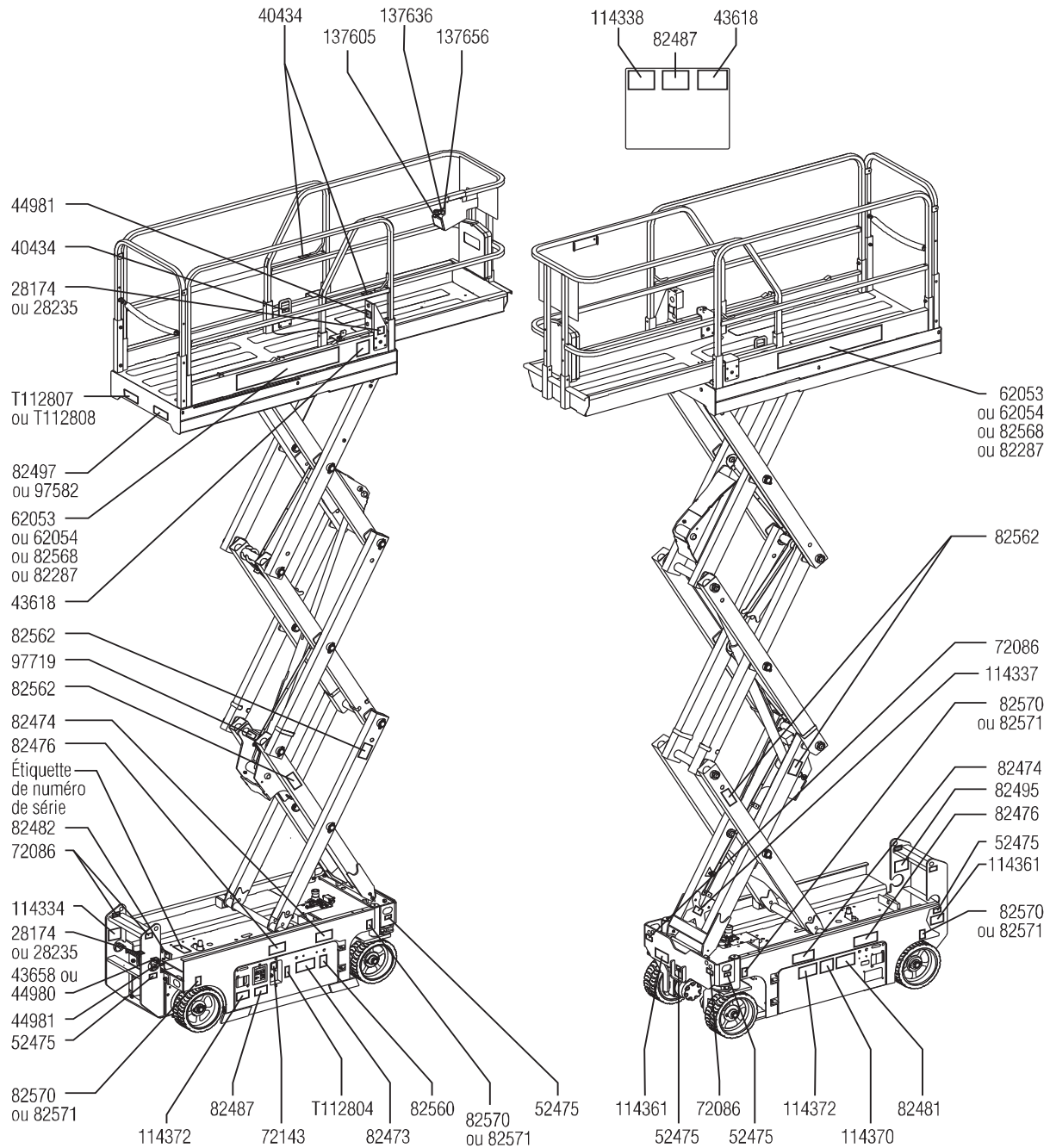
Utiliser les illustrations de la page suivante pour vérifier si tous les autocollants sont en place et lisibles.

La liste ci-dessous offre un descriptif des autocollants et en indique le nombre.

Pièce réf.	Descriptif de l'autocollant	Qté
28174	Étiquette – Alimentation de la nacelle, 230V	2
28235	Étiquette – Alimentation de la nacelle, 115V	2
40434	Étiquette – Point d'ancrage	5
43618	Étiquette – Flèches directionnelles	2
43658	Étiquette – Alimentation du chargeur, 230V	1
44980	Étiquette – Alimentation du chargeur, 115V	1
44981	Étiquette – Conduite d'air vers la nacelle, 7,58 bar	2
52475	Étiquette – Arrimage de transport	5
62053	Décoratif – Genie GS-1530	2
62054	Décoratif – Genie GS-1930	2
72086	Étiquette – Point de levage	4
72143	Étiquette – Arrêt d'urgence	1
82287	Décoratif – Genie GS-1932	2
82473	Étiquette – Accès aux compartiments	1
82474	Étiquette – Utiliser une cale de sécurité	2
82476	Étiquette – Risque d'électrocution	2
82481	Étiquette – Sécurité batteries/chargeur	1
82482	Étiquette – Descente d'urgence	1
82487	Étiquette – Lire le manuel	2
82495	Étiquette – Consignes de sécurité et instructions de desserrage des freins	1

Pièce réf.	Descriptif de l'autocollant	Qté
82497	Étiquette – Force manuelle, 200 N Extérieur/400 N Intérieur, GS-1532 et GS-1932	1
82560	Étiquette – Risque de pénétration sous la peau	1
82562	Étiquette – Risque d'écrasement	4
82568	Décoratif – Genie GS-1532	2
82570	Étiquette – Charge de roue, GS-1530 et GS-1532	4
82571	Étiquette – Charge de roue, GS-1930 et GS-1932	4
97582	Étiquette – Force manuelle, 400 N, Utilisation à l'intérieur uniquement, GS-1530 et GS-1930	1
97719	Étiquette – Bras de sécurité	1
114334	Étiquette – Risque d'électrocution, prise	1
114337	Étiquette – Risque de renversement, interrupteur de fin de course	1
114338	Étiquette – Risque de renversement, alarme de dévers	1
114361FR	Étiquette – Schéma de transport	2
114370	Étiquette – Risque de renversement, batteries	1
114372	Étiquette – Risque de renversement, plateaux ouverts	2
137605	Étiquette – Arrêt d'urgence, commandes de la nacelle	1
137636	Décalque – Panneau de commandes de la nacelle	1
137656	Étiquette – Sens de translation/direction, Commandes de la nacelle	1
T112804	Étiquette – Panneau de commandes au sol	1
T112807	Instructions – Capacité maximum, 272 kg, GS-1530 et GS-1532	1
T112808	Instructions – Capacité maximum, 227 kg, GS-1930 et GS-1932	1

Inspections



Inspections

Contrôle des autocollants des modèles GS-2032, GS-2632 et GS-3232

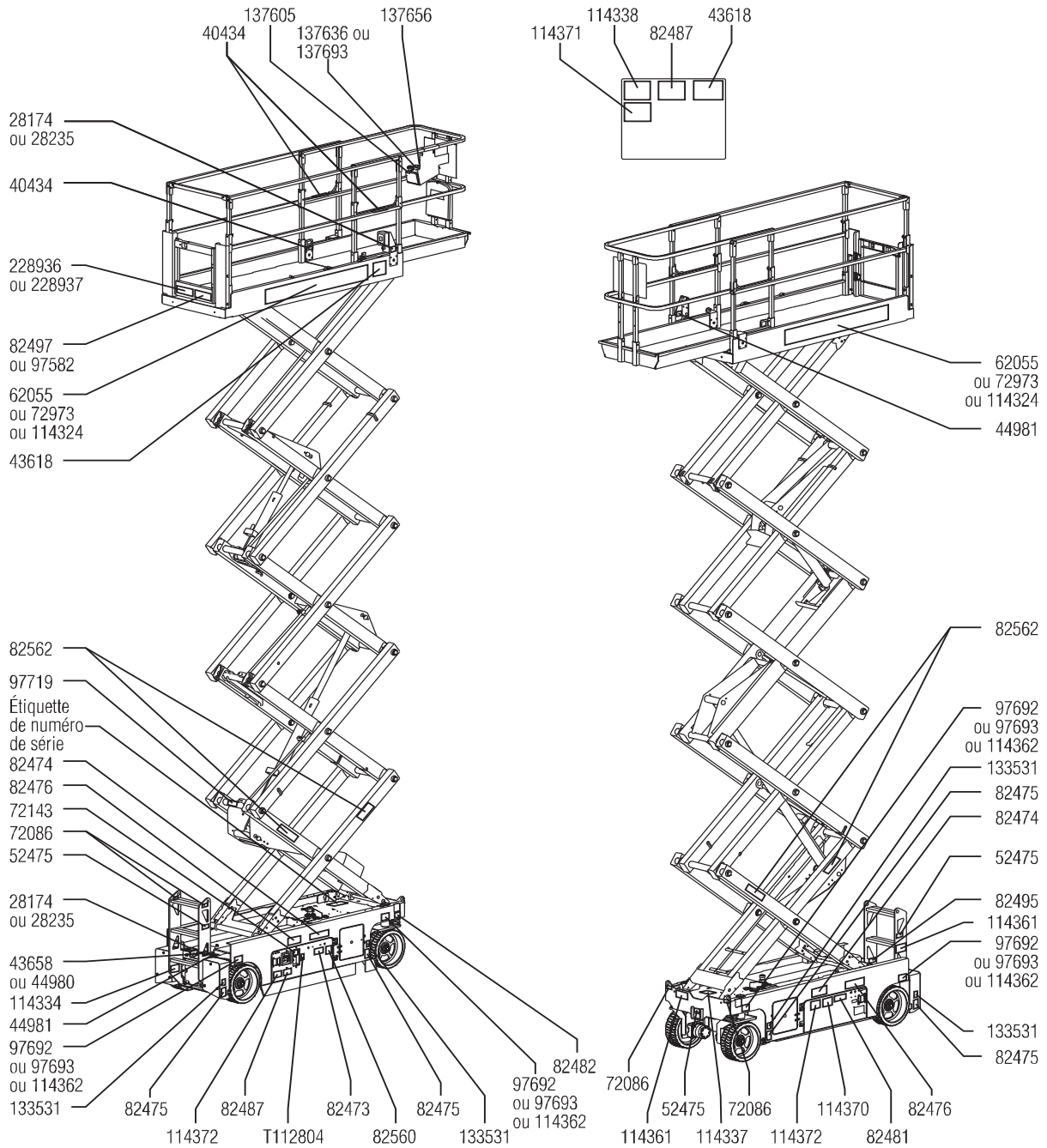
Utiliser les illustrations de la page suivante pour vérifier si tous les autocollants sont en place et lisibles.

La liste ci-dessous offre un descriptif des autocollants et en indique le nombre.

Pièce réf.	Descriptif de l'autocollant	Qté
28174	Étiquette – Alimentation de la nacelle, 230V	2
28235	Étiquette – Alimentation de la nacelle, 115V	2
40434	Étiquette – Point d'ancrage	3
43618	Étiquette – Flèches directionnelles	2
43658	Étiquette – Alimentation du chargeur, 230V	1
44980	Étiquette – Alimentation du chargeur, 115V	1
44981	Étiquette – Conduite d'air vers la nacelle, 7,58 bar	2
52475	Étiquette – Arrimage de transport	3
62055	Décoratif – Genie GS-2032	2
72086	Étiquette – Point de levage	4
72143	Étiquette – Arrêt d'urgence	1
72973	Décoratif – Genie GS-2632	2
82473	Étiquette – Accès aux compartiments	1
82474	Étiquette – Utiliser une cale de sécurité	2
82475	Étiquette – Risque d'écrasement - Stabilisateurs	4
82476	Étiquette – Risque d'électrocution	2
82481	Étiquette – Sécurité batteries/chargeur	1
82482	Étiquette – Descente d'urgence	1
82487	Étiquette – Lire le manuel	2
82495	Étiquette – Consignes de sécurité et instructions de desserrage des freins	1

Pièce réf.	Descriptif de l'autocollant	Qté
82497	Étiquette – Force manuelle, 200 N Extérieur/400 N Intérieur, GS-2032	1
82560	Étiquette – Risque de pénétration sous la peau	1
82562	Étiquette – Risque d'écrasement	4
97582	Étiquette – Force manuelle, 400 N, Utilisation à l'intérieur uniquement, GS-2632 et GS-3232	1
97692	Étiquette – Charge de roue, GS-2032	4
97693	Étiquette – Charge de roue, GS-2632	4
97719	Étiquette – Bras de sécurité	1
114324	Décoratif – Genie GS-3232	2
114334	Étiquette – Risque d'électrocution, prise	1
114337	Étiquette – Risque de renversement, interrupteur de fin de course	1
114338	Étiquette – Risque de renversement, alarme de dévers	1
114361FR	Étiquette – Schéma de transport	2
114362	Étiquette – Charge de roue, GS-3232	4
114370	Étiquette – Risque de renversement, batteries	1
114371	Étiquette – Sécurité des stabilisateurs	1
114372	Étiquette – Risque de renversement, plateaux ouverts	2
133531	Étiquette – Charge des stabilisateurs, GS-3232	4
137605	Étiquette – Arrêt d'urgence, commandes de la nacelle	1
137636	Décalque – Panneau de commandes de la nacelle (Tous les modèles sauf GS-3232)	1
137656	Étiquette – Sens de translation/direction, Commandes de la nacelle	1
137693	Décalque – Panneau de commandes de la nacelle (GS-3232 uniquement)	1
228936	Étiquette – Capacité maximum, 363 kg, GS-2032	1
228937	Étiquette – Capacité maximum, 227 kg, GS-2632 et GS-3232	1
T112804	Étiquette – Panneau de commandes au sol	1

Inspections





Inspections

Contrôle des autocollants des modèles GS-2046, GS-2646, GS-3246 et GS-4047

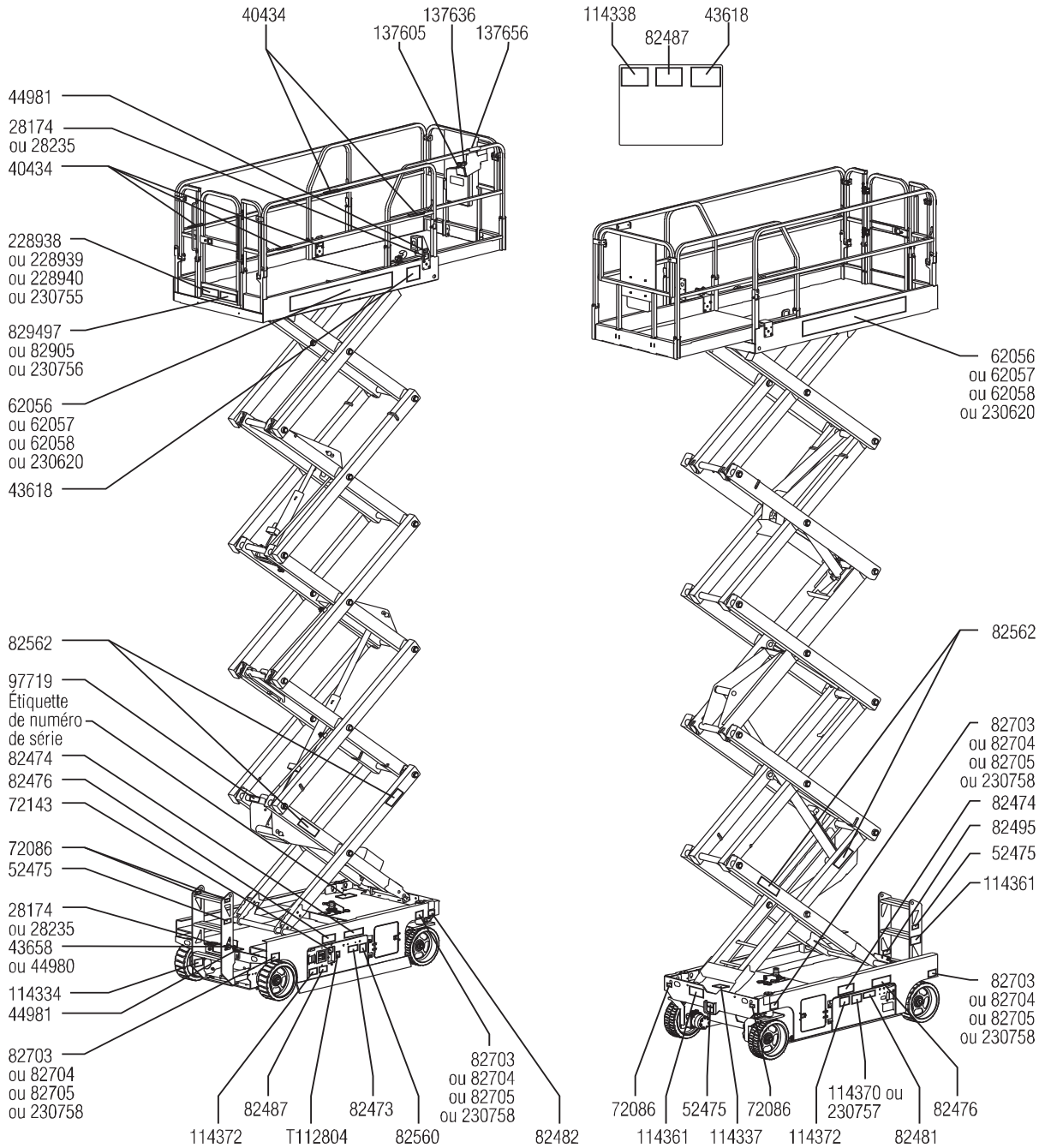
Utiliser les illustrations de la page suivante pour vérifier si tous les autocollants sont en place et lisibles.

La liste ci-dessous offre un descriptif des autocollants et en indique le nombre.

Pièce réf.	Descriptif de l'autocollant	Qté
28174	Étiquette – Alimentation de la nacelle, 230V	2
28235	Étiquette – Alimentation de la nacelle, 115V	2
40434	Étiquette – Point d'ancrage	5
43618	Étiquette – Flèches directionnelles	2
43658	Étiquette – Alimentation du chargeur, 230V	1
44980	Étiquette – Alimentation du chargeur, 115V	1
44981	Étiquette – Conduite d'air vers la nacelle, 7,58 bar	2
52475	Étiquette – Arrimage de transport	5
62056	Décoratif – Genie GS-2046	2
62057	Décoratif – Genie GS-2646	2
62058	Décoratif – Genie GS-3246	2
72086	Étiquette – Point de levage	4
72143	Étiquette – Arrêt d'urgence	1
82473	Étiquette – Accès aux compartiments	1
82474	Étiquette – Utiliser une cale de sécurité	2
82476	Étiquette – Risque d'électrocution	2
82481	Étiquette – Sécurité batteries/chargeur	1
82482	Étiquette – Descente d'urgence	1
82487	Étiquette – Lire le manuel	2
82495	Étiquette – Consignes de sécurité et instructions de desserrage des freins	1
82497	Étiquette – Force manuelle, 200 N Extérieur/400 N Intérieur, GS-3246	1
82560	Étiquette – Risque de pénétration sous la peau	1

Pièce réf.	Descriptif de l'autocollant	Qté
82562	Étiquette – Risque d'écrasement	4
82703	Étiquette – Charge de roue, GS-2046	4
82704	Étiquette – Charge de roue, GS-2646	4
82705	Étiquette – Charge de roue, GS-3246	4
82905	Étiquette – Force manuelle, 400 N, GS-2046 et GS-2646	1
97719	Étiquette – Bras de sécurité	1
114334	Étiquette – Risque d'électrocution, prise	1
114337	Étiquette – Risque de renversement, interrupteur de fin de course	1
114338	Étiquette – Risque de renversement, alarme de dévers	1
114361FR	Étiquette – Schéma de transport	2
114370	Étiquette – Risque de renversement, batteries, GS-2046, GS-2646 et GS-3246	1
114372	Étiquette – Risque de renversement, plateaux ouverts	2
137605	Étiquette – Arrêt d'urgence, commandes de la nacelle	1
137636	Décalque – Panneau de commandes de la nacelle	1
137656	Étiquette – Sens de translation/direction, Commandes de la nacelle	1
228938	Étiquette – Capacité maximum, 544 kg, GS-2046	1
228939	Étiquette – Capacité maximum, 454 kg, GS-2646	1
228940	Étiquette – Capacité maximum, 318 kg, GS-3246	1
230620	Décoratif – Genie GS-4047	2
230755	Étiquette – Capacité maximum, 350 kg, GS-4047	1
230756	Étiquette – Force manuelle, 400 N, Utilisation à l'intérieur uniquement, GS-4047	1
230757	Étiquette – Risque de renversement, batteries, GS-4047	1
230758	Étiquette – Charge de roue, GS-4047	4
T112804	Étiquette – Panneau de commandes au sol	1

Inspections



Instructions d'utilisation



Ne pas utiliser :

- Sans avoir pris connaissance et sans appliquer les principes d'utilisation de la machine en toute sécurité contenus dans le présent manuel de l'opérateur.
 - 1 Éviter toute situation à risque.
 - 2 Toujours effectuer un contrôle avant mise en route.
 - 3 Toujours tester les fonctions avant utilisation.
 - 4 Inspecter le lieu de travail.
 - 5 **N'utiliser la machine que pour les applications pour lesquelles elle a été conçue.**

Principes fondamentaux

Cette section fournit des instructions concernant chaque aspect de l'utilisation de la machine. Il appartient à l'opérateur de respecter toutes les règles de sécurité et instructions décrites dans les manuels de l'opérateur, de sécurité et des responsabilités.

Utiliser la machine à d'autres fins que celle d'amener du personnel, avec outils et matériel, sur un lieu de travail en hauteur est risqué et dangereux.

Seul du personnel formé et autorisé peut être habilité à utiliser la machine. S'il est prévu que plusieurs opérateurs utilisent la machine à différents moments d'une même journée de travail, ces opérateurs doivent tous être qualifiés et respecter l'ensemble des règles de sécurité et instructions indiquées dans les manuels de l'opérateur, de sécurité et des responsabilités. En d'autres termes, chaque nouvel opérateur doit effectuer un contrôle avant mise en route, tester les fonctions et contrôler le lieu de travail avant d'utiliser la machine.

Instructions d'utilisation

Arrêt d'urgence

Enfoncer le bouton rouge d'arrêt d'urgence des commandes au sol et de la nacelle en position d'arrêt pour désactiver toutes les fonctions.

Réparer toute fonction qui s'active lorsque l'un des boutons rouges d'arrêt d'urgence est enfoncé.

Descente d'urgence

- 1 Tirer le bouton de descente d'urgence pour abaisser la nacelle.

Commande au sol

- 1 S'assurer que le bloc de batteries est connecté avant d'utiliser la machine.
- 2 Positionner l'interrupteur à clé sur les commandes au sol.
- 3 Tirer les deux boutons rouges d'arrêt d'urgence des commandes au sol et de la nacelle en position de marche.

Positionnement de la nacelle

- 1 Sur le panneau de commandes, appuyer sur le bouton de validation d'élévation et le maintenir enfoncé.
- 2 Appuyer sur le bouton de montée ou de descente de la nacelle.

Les fonctions de translation et de direction ne sont pas disponibles depuis les commandes au sol.

Commande depuis la nacelle

- 1 S'assurer que le bloc de batteries est connecté avant d'utiliser la machine.
- 2 Positionner l'interrupteur à clé sur les commandes de la nacelle.
- 3 Tirer les deux boutons rouges d'arrêt d'urgence des commandes au sol et de la nacelle en position de marche.

Positionnement de la nacelle


- 1 Appuyer, sans le relâcher, sur le bouton de validation d'élévation rapide ou lente.
- 2 Appuyer sur le bouton de montée ou de descente de la nacelle.



Instructions d'utilisation

Positionnement des stabilisateurs (GS-3232)

Pour déployer les stabilisateurs :


- 1 Appuyer, sans le relâcher, sur le bouton d'activation des stabilisateurs. 
- 2 Appuyer, sans le relâcher, sur le bouton de déploiement des stabilisateurs.

Les stabilisateurs commencent à se déployer. Les témoins des stabilisateurs deviennent verts et clignotent lors du déploiement des stabilisateurs correspondants. Continuer d'appuyer sur les boutons d'activation et de déploiement des stabilisateurs jusqu'à ce que tous les témoins des stabilisateurs deviennent verts et cessent de clignoter et que l'alarme des commandes de la nacelle émette un long bip. La machine est maintenant à niveau.

Remarque : si les boutons d'activation et de déploiement des stabilisateurs sont relâchés trop tôt en cours de déploiement, les témoins des stabilisateurs sont verts et continuent de clignoter, indiquant que les stabilisateurs ne touchent pas le sol.

Remarque : si les témoins des stabilisateurs sont verts et ne clignotent pas, la machine ne peut pas être mise à niveau ou les stabilisateurs ne peuvent pas être complètement déployés si l'alarme des commandes de la nacelle n'émet pas un long bip.


Pour rétracter les stabilisateurs :

- 1 Appuyer, sans le relâcher, sur le bouton d'activation des stabilisateurs. 
- 2 Appuyer, sans le relâcher, sur le bouton de rétraction des stabilisateurs.

Les stabilisateurs commencent à se rétracter. Les témoins des stabilisateurs deviennent verts sans clignoter lors de la rétraction des stabilisateurs correspondants. Continuer d'appuyer sur les boutons d'activation et de rétraction des stabilisateurs jusqu'à ce que tous les témoins des stabilisateurs s'éteignent, indiquant que tous les stabilisateurs sont complètement rétractés. Toutes les fonctions de la machine sont maintenant restaurées.

Remarque : si les boutons d'activation et de rétraction des stabilisateurs sont relâchés trop tôt en cours de rétraction, les témoins des stabilisateurs deviennent verts et clignotent, indiquant que les stabilisateurs ne sont pas complètement rétractés.

Direction de la machine

- 1 Appuyer, sans le relâcher, sur l'interrupteur de validation des fonctions de translation/direction de la manette de contrôle.
- 2 Tourner les roues directrices à l'aide de l'interrupteur au pouce situé en haut de la manette de contrôle. 

Instructions d'utilisation

Déplacement de la machine

- Appuyer, sans le relâcher, sur l'interrupteur de validation des fonctions de translation/direction de la manette de contrôle.
- Accélérer : sortir lentement la manette de contrôle de la position centrale.
Ralentir : déplacer lentement la manette de contrôle vers la position centrale.
Arrêter : replacer la manette de contrôle en position centrale ou relâcher l'interrupteur de validation des fonctions.

Utiliser les flèches directionnelles de couleur apposées sur les commandes de la nacelle et sur la nacelle pour déterminer le sens de déplacement de la machine.

La vitesse de déplacement de la machine est limitée si la nacelle est relevée.

L'état des batteries influe sur les performances de la machine. La vitesse de translation de la machine et la vitesse des fonctions diminuent quand l'indicateur du niveau des batteries clignote.

Sélection de la vitesse de translation

Les commandes de translation peuvent être activées selon deux modes de vitesse différents en position repliée. Lorsque le témoin du bouton de vitesse de translation est allumé, le mode de vitesse de translation lent est actif. Lorsque le témoin du bouton de vitesse de translation est éteint, le mode de vitesse de translation rapide est actif.

Appuyer sur le bouton de vitesse de translation pour sélectionner la vitesse de translation souhaitée.




Remarque : lorsque la nacelle est relevée, le témoin du bouton de vitesse de translation est toujours allumé, indiquant une vitesse de translation avec la nacelle relevée.


▲ Conduite sur une pente

Prendre connaissance des inclinaisons longitudinale et latérale admissibles pour la machine et déterminer le pourcentage de la pente.

Inclinaison longitudinale maximum admissible, position repliée :

	GS-1530, GS-1532, GS-2032, GS-2046 et GS-2646	30 %	17°
	GS-1930, GS-1932, GS-2632, GS-3232, GS-3246 et GS-4047	25 %	14°

Inclinaison latérale maximum admissible, position repliée :

	GS-1530, GS-1532, GS-2032, GS-2046 et GS-2646	30 %	17°
	GS-1930, GS-1932, GS-2632, GS-3232, GS-3246 et GS-4047	25 %	14°

Remarque : l'inclinaison admissible est subordonnée à l'état du sol et à une traction appropriée.

Appuyer sur le bouton de vitesse de translation pour sélectionner le mode de vitesse de translation rapide.

Instructions d'utilisation

Pour déterminer le pourcentage de la pente :

Mesurer la pente à l'aide d'un inclinomètre numérique OU utiliser la procédure suivante.

Outillage requis :

- niveau à bulle
- morceau de bois droit d'au moins 1 m de long
- mètre à ruban

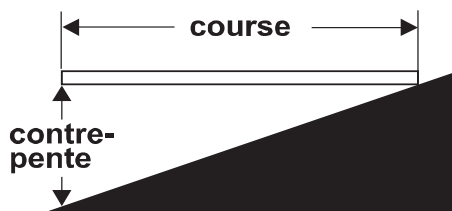
Poser le morceau de bois sur la pente.

En bas de la descente, poser le niveau sur le dessus du morceau de bois et relever l'extrémité du morceau de bois jusqu'à ce qu'il soit à niveau.

Tout en maintenant le morceau de bois à niveau, mesurer la distance verticale entre le dessous du morceau de bois et le sol.

Diviser la distance indiquée par le mètre à ruban (contre-pente) par la longueur du morceau de bois (course), et multiplier par 100.

Exemple :



Morceau de bois = 3,6 m

Course = 3,6 m

Contre-pente = 0,3 m

$0,3 \text{ m} \div 3,6 \text{ m} = 0,083 \times 100 = \text{pente de } 8,3 \%$

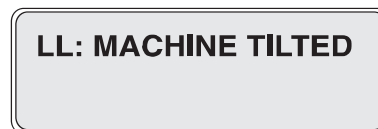
Si l'inclinaison de la pente est supérieure aux inclinaisons en montée, en descente ou latérale admissibles maximum, la machine doit être treuillée ou transportée pour monter ou descendre la pente. Se reporter à la section Instructions de transport et de levage.

Codes de dysfonctionnement

Si l'écran de diagnostic à DEL des commandes de la nacelle ou l'écran de diagnostic à cristaux liquides des commandes au sol affiche un code de dysfonctionnement tel que LL, le dysfonctionnement doit être réparé ou supprimé avant de réactiver les fonctions de la machine. Enfoncer puis tirer le bouton rouge d'arrêt d'urgence pour réinitialiser le système.



Écran à DEL



Écran à cristaux liquides

Codes de dysfonctionnement

Code	État
LL	Machine inclinée
OL	Surcharge de la nacelle
CH	Fonctionnement en mode châssis
PHS	Protection anti-nids de poule coincée
Nd	Aucune fonction de translation (option)
Ld	Élévation désactivée (GS-3232 uniquement)

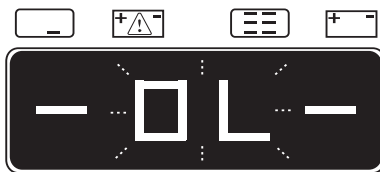
Pour plus d'informations, consulter le manuel d'entretien Genie correspondant. Un code et sa description sont également affichés sur l'écran à cristaux liquides des commandes au sol.

Instructions d'utilisation

Surcharge de la nacelle

Si le code OL clignote sur l'écran de diagnostic à DEL des commandes de la nacelle et si l'écran de diagnostic à cristaux liquides des commandes au sol affiche « OL: Platform Overloaded » (Surcharge de la nacelle), la nacelle est surchargée et aucune fonction n'est active. Une alarme doit retentir.

- 1 Enfoncer le bouton rouge d'arrêt d'urgence en position d'arrêt.
- 2 Retirer de la charge de la nacelle.
- 3 Tirer le bouton rouge d'arrêt d'urgence en position de marche.



Écran à DEL



Écran à cristaux liquides

Commande au sol avec le contrôleur

Maintenir une distance de sécurité entre l'opérateur, la machine et les objets fixes.

Tenir compte du sens de déplacement de la machine pour l'utilisation du contrôleur.

Indicateur de niveau des batteries

Utiliser l'écran de diagnostic à DEL pour déterminer le niveau des batteries.

Remarque : lorsque le code LO clignote sur l'écran à DEL des commandes de la nacelle, mettre la machine hors service et charger les batteries, sans quoi toutes les fonctions de la machine seront désactivées.



Pleine charge



Mi-charge



Charge faible



« LO » clignote

Instructions d'utilisation

Utilisation du bras de sécurité

- 1 Relever la nacelle jusqu'à environ 2,4 m du sol.
- 2 Faire pivoter le bras de sécurité à l'extérieur de la machine et le laisser en suspension.
- 3 Abaisser la nacelle jusqu'à ce que le bras de sécurité repose correctement sur l'articulation. Ne pas toucher le bras de sécurité pendant la descente de la nacelle.

Repli des rampes de sécurité

GS-1530, GS-1532, GS-1930, GS-1932, GS-2032, GS-2632 et GS-3232

Le système de rampe de la nacelle consiste en une section de rampe repliable pour l'extension de la nacelle et une section pour l'extension principale. Les sections sont maintenues en place par quatre goupilles de verrouillage.

- 1 Abaisser complètement la nacelle et rétracter l'extension de la nacelle.
- 2 Déposer les commandes de la nacelle.
- 3 De l'intérieur de la nacelle, enlever les deux goupilles de verrouillage arrière de l'extension de nacelle.
- 4 De l'arrière du système de rampe de l'extension de la nacelle, replier l'assemblage de rampe avant. Ne pas approcher les mains des éléments susceptibles de provoquer un pincement.
- 5 Replacer les deux goupilles de verrouillage retirées dans chaque support de garde-corps.
- 6 À l'arrière de l'extension principale, enlever les deux goupilles de verrouillage inférieures.
- 7 Ouvrir le portillon avec précaution et le poser sur le marchepied arrière ou sur le sol.
- 8 Du marchepied arrière ou du sol, replier l'assemblage de rampe de l'extension principale. Ne pas approcher les mains des éléments susceptibles de provoquer un pincement.
- 9 Replacer les deux goupilles de verrouillage retirées dans chaque support de garde-corps.

Remarque : pour faciliter le retrait et le remplacement des goupilles de verrouillage, tirer ou pousser le système de rampe vers l'arrière pour comprimer les butoirs en caoutchouc.



Instructions d'utilisation

GS-2046, GS-2646, GS-3246 et GS-4047

Le système de rampe de la nacelle consiste en trois sections de rampes repliables pour l'extension de la nacelle et trois sections pour l'extension principale. Les six sections sont maintenues en place par quatre goupilles de verrouillage.

- 1 Abaisser complètement la nacelle et rétracter l'extension de la nacelle.
- 2 Déposer les commandes de la nacelle.
- 3 De l'intérieur de la nacelle, enlever les deux goupilles de verrouillage avant.
- 4 Replier l'assemblage de rampe avant. Ne pas approcher les mains des éléments susceptibles de provoquer un pincement.
- 5 Replacer les deux goupilles de verrouillage retirées dans chaque support de garde-corps.
- 6 Replier chaque assemblage de garde-corps. Ne pas approcher les mains des éléments susceptibles de provoquer un pincement.
- 7 À l'arrière de l'extension principale, enlever les deux goupilles de verrouillage.
- 8 Ouvrir le portillon avec précaution et le poser sur le sol.
- 9 Replier le portillon arrière et les garde-corps d'entrée en un tout. Ne pas approcher les mains des éléments susceptibles de provoquer un pincement.
- 10 Replier les garde-corps gauche et droit. Ne pas approcher les mains des éléments susceptibles de provoquer un pincement.
- 11 Replacer les deux goupilles de verrouillage retirées dans chaque support de garde-corps.

Relevage des rampes de sécurité

Procéder comme pour replier les rampes de sécurité, mais dans l'ordre inverse, en s'assurant que toutes les goupilles de verrouillage sont en place et correctement installées.

Instructions d'utilisation



Instructions pour les batteries et le chargeur

Observer et respecter les consignes suivantes :

- Ne pas utiliser de chargeur ou de batterie d'appoint externe.
- Charger les batteries dans un endroit bien ventilé.
- Utiliser une tension CA appropriée pour le chargement, comme indiqué sur le chargeur.
- Utiliser uniquement des batteries et un chargeur agréés par Genie.

Chargement des batteries

- 1 S'assurer que les batteries sont connectées avant de les charger.
- 2 Ouvrir le compartiment des batteries. Laisser le compartiment ouvert pendant tout le cycle de charge.

Batteries sans entretien

- 1 Brancher le chargeur de batterie sur un circuit CA avec mise à la terre.
- 2 Le chargeur doit indiquer quand les batteries sont complètement chargées.

Batteries standard

- 1 Retirer les bouchons de ventilation et vérifier le niveau d'acide des batteries. Si nécessaire, ajouter suffisamment d'eau distillée pour couvrir les plaques. Ne pas trop remplir avant le cycle de charge.
- 2 Remettre les bouchons de ventilation des batteries en place.
- 3 Brancher le chargeur de batterie sur un circuit CA avec mise à la terre.
- 4 Le chargeur doit indiquer quand les batteries sont complètement chargées.
- 5 Vérifier le niveau d'acide de la batterie une fois le cycle de charge terminé. Remplir au ras du tuyau de remplissage avec de l'eau distillée. Ne pas trop remplir.

Instructions de remplissage et de chargement d'une batterie sèche

- 1 Retirer les bouchons de ventilation de la batterie et enlever définitivement le joint en plastique des ouvertures de ventilation de la batterie.
- 2 Remplir chaque cellule avec de l'acide de batterie (électrolyte) jusqu'à ce que le niveau soit suffisant pour couvrir les plaques.

Ne pas remplir au niveau maximum tant que le cycle de chargement de la batterie n'est pas terminé. Un trop-plein risque de faire déborder l'acide de la batterie pendant le chargement. Neutraliser les déversements d'acide avec de l'eau et du bicarbonate de soude.

- 3 Remettre les bouchons de ventilation de la batterie.
- 4 Charger la batterie.
- 5 Vérifier le niveau d'acide de la batterie une fois le cycle de charge terminé. Remplir au ras du tuyau de remplissage avec de l'eau distillée. Ne pas trop remplir.

Instructions de transport et de levage



Observer et respecter les consignes suivantes :

- Genie fournit ces informations sur l'arrimage à titre de recommandation uniquement. Les conducteurs sont seuls responsables de s'assurer que les machines sont correctement arrimées et que la remorque appropriée a été sélectionnée conformément aux réglementations de l'US Department of Transportation, aux autres réglementations locales et à la politique de leur société.
- Les clients de Genie qui doivent conteneuriser un élévateur ou un autre produit Genie doivent trouver un expéditeur transitaire qualifié et expérimenté dans la préparation, le chargement et la fixation des structures et de l'équipement de levage pour le transport international.
- Seuls des opérateurs qualifiés d'élévateur à nacelle doivent faire monter la machine sur le camion ou l'en faire descendre.
- Le véhicule de transport doit être garé sur une surface plane.
- Le véhicule de transport doit être calé pour éviter qu'il ne roule lors du chargement de la machine.
- S'assurer que la capacité de charge, les surfaces de chargement et les chaînes ou sangles du véhicule sont capables de supporter le poids de la machine. Les élévateurs Genie sont très lourds pour leur taille. Se reporter à l'étiquette de numéro de série pour connaître le poids de la machine.
- La machine doit être placée sur une surface plane ou être calée avant que les freins ne soient desserrés.
- Ne pas laisser les rampes tomber en retirant les goupilles de retenue. Tenir fermement les rampes en les abaissant.
- Ne pas conduire la machine sur une pente dont l'inclinaison est supérieure aux inclinaisons en montée, en descente et latérale admissibles. Se reporter au chapitre Conduite sur une pente, dans la section Instructions d'utilisation.
- Si l'inclinaison de la plate-forme du véhicule de transport dépasse l'inclinaison maximum admissible, la machine doit être chargée et déchargée à l'aide d'un treuil, comme décrit dans la section Desserrage des freins.

Instructions de transport et de levage

Desserrage des freins

- 1 Caler les roues pour éviter tout déplacement de la machine.
- 2 S'assurer que la conduite de treuil est correctement arrimée aux points d'attache du châssis et que la voie est dégagée.
- 3 Enfoncer le bouton noir de desserrage des freins pour ouvrir la valve de freinage.
- 4 Actionner le bouton rouge de la pompe de desserrage des freins.



Une fois la machine chargée :

- 1 Caler les roues pour éviter tout déplacement de la machine.
- 2 Tirer le bouton rouge d'arrêt d'urgence des commandes au sol et de la nacelle en position de marche.
- 3 Appuyer, sans le relâcher, sur l'interrupteur de validation des fonctions de translation/direction de la manette de contrôle. Éloigner la manette de contrôle de la position centrale et la relâcher immédiatement pour resserrer les freins.
- 4 Enfoncer le bouton rouge d'arrêt d'urgence des commandes au sol et de la nacelle en position d'arrêt.

Il est déconseillé de remorquer les élévateurs Genie GS-1530, GS-1532, GS-1930, GS-1932, GS-2032, GS-2632, GS-3232, GS-2046, GS-2646, GS-3246 et GS-4047. Si la machine doit être remorquée, ne pas dépasser 3,2 km/h.

Instructions de transport et de levage

Arrimage de la machine pour le transport par camion ou remorque

Toujours utiliser le verrouillage de l'extension de la nacelle pour transporter la machine.

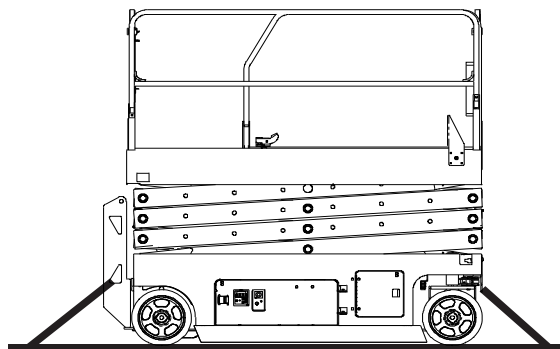
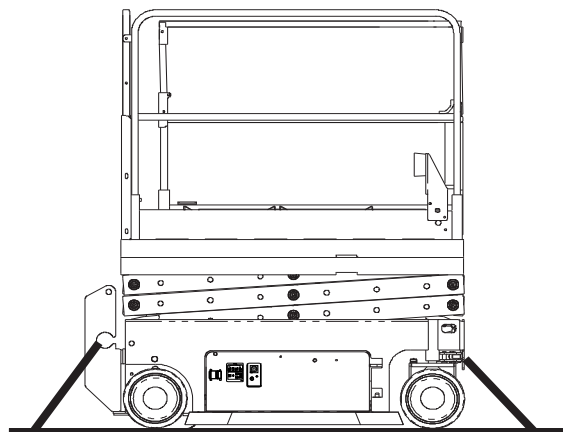
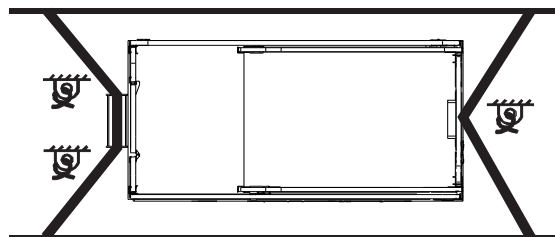
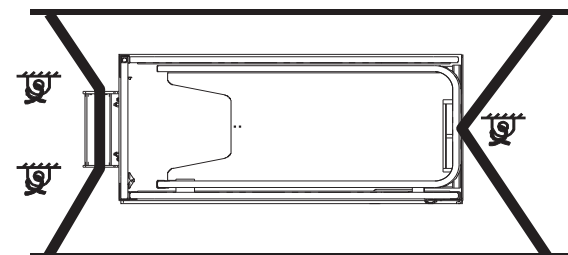
Positionner l'interrupteur à clé en position d'arrêt et retirer la clé avant le transport.

Inspecter la totalité de la machine afin de détecter d'éventuels éléments desserrés ou mal fixés.

Utiliser des chaînes ou des sangles ayant une capacité de charge suffisamment importante.

Employer deux chaînes ou sangles au minimum.

Ajuster l'ensemble pour éviter d'endommager les chaînes.



GS-1530 GS-1930
GS-1532 GS-1932

GS-2032 GS-2046
GS-2632 GS-2646
GS-3232 GS-3246
GS-4047

Instructions de transport et de levage



Observer et respecter les consignes suivantes :

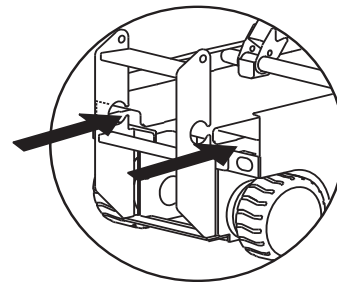
- ☑ Seuls des monteurs qualifiés doivent arrimer et lever la machine.
- ☑ Seuls des opérateurs qualifiés de chariots élévateurs doivent lever la machine à l'aide d'un chariot élévateur.
- ☑ S'assurer que la capacité de la grue, les surfaces de chargement et les chaînes ou sangles sont capables de supporter le poids de la machine. Se reporter à l'étiquette de numéro de série pour connaître le poids de la machine.

Levage de la machine à l'aide d'un chariot élévateur

S'assurer que l'extension, les commandes et les supports des composants de la nacelle sont sécurisés. Retirer tous les éléments non fixés de la machine.

Abaisser complètement la nacelle. La nacelle doit rester abaissée pendant toutes les opérations de chargement et de transport.

Utiliser les entrées de fourche situées des deux côtés de l'échelle.



Placer les fourches des chariots élévateurs en position sur les entrées de fourche.

Déplacer la machine en marche avant jusqu'au bout des fourches.

Relever la machine de 0,4 m puis incliner les fourches légèrement vers l'arrière pour que la machine reste stable.

S'assurer que la machine reste à niveau lorsque les fourches sont abaissées.

AVIS

Lever la machine de côté risque d'endommager les composants.

Instructions de transport et de levage

Instructions de levage

Abaisser complètement la nacelle. S'assurer que l'extension, les commandes et les supports des composants de la nacelle sont sécurisés. Retirer tous les éléments non fixés de la machine.

Déterminer le centre de gravité de la machine en utilisant le tableau et l'illustration de cette page.

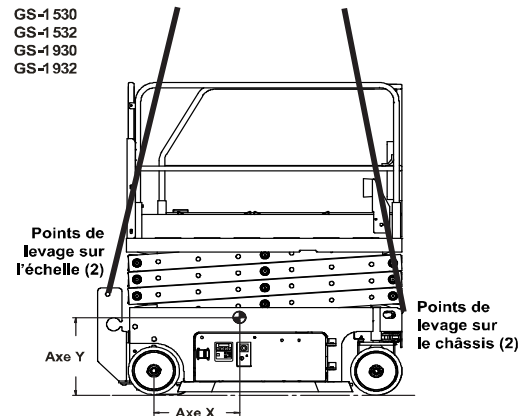
Attacher les éléments d'arrimage uniquement aux points de levage spécifiés sur la machine. Pour pouvoir être levée, la machine comporte deux trous de 2,5 cm à l'avant et deux trous dans l'échelle.

Ajuster l'ensemble pour éviter d'endommager la machine et la maintenir à niveau.

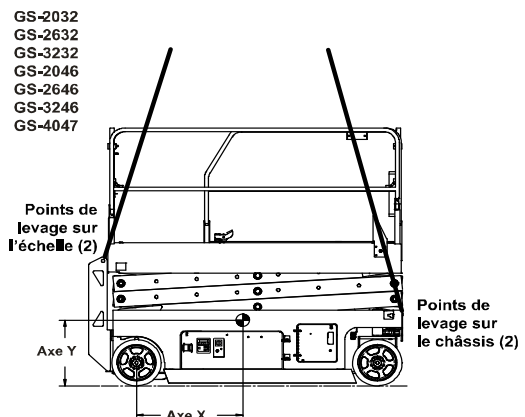
Centre de gravité

Modèle	Axe X	Axe Y
GS-1530	49,8 cm	47,2 cm
GS-1532	49,8 cm	47,2 cm
GS-1930	50,8 cm	49,5 cm
GS-1932	50,8 cm	49,5 cm
GS-2032	80,9 cm	53,9 cm
GS-2632	82,2 cm	59,3 cm
GS-3232	78,7 cm	67,3 cm
GS-2046	82,7 cm	56,8 cm
GS-2646	88,2 cm	56,4 cm
GS-3246	83,7 cm	59,9 cm
GS-4047	85,8 cm	51,5 cm

GS-1530
GS-1532
GS-1930
GS-1932



GS-2032
GS-2632
GS-3232
GS-2046
GS-2646
GS-3246
GS-4047



Entretien



Observer et respecter les consignes suivantes :

- ☑ Seuls les points d'entretien de routine spécifiés dans le présent manuel peuvent être réalisés par l'opérateur.
- ☑ Les inspections d'entretien périodique doivent être réalisées par des techniciens qualifiés, conformément aux spécifications du fabricant et aux conditions mentionnées dans le manuel des responsabilités.
- ☑ Utiliser exclusivement les pièces de rechange approuvées par Genie.

Légende des symboles d'entretien

Les symboles suivants sont utilisés dans ce manuel pour indiquer l'objet des instructions. Lorsqu'un ou plusieurs de ces symboles apparaissent au début d'une procédure d'entretien, la signification est la suivante :



Indique que des outils seront requis pour effectuer la procédure.



Indique que des pièces neuves sont nécessaires pour pouvoir effectuer la procédure.

Niveau d'huile hydraulique



Il est essentiel de maintenir un niveau d'huile hydraulique correct pour le bon fonctionnement de la machine. Un niveau d'huile hydraulique inapproprié peut endommager les composants hydrauliques. Les contrôles quotidiens permettent à l'inspecteur de repérer toute variation du niveau d'huile pouvant indiquer la présence de problèmes dans le système hydraulique.

- 1 S'assurer que la machine est sur une surface ferme, plane et dégagée, avec la nacelle en position repliée.
- 2 Vérifier visuellement le niveau d'huile du réservoir hydraulique.
- ⊙ Résultat : le niveau d'huile hydraulique doit normalement se situer entre les repères ADD (ajouter) et FULL (plein) du réservoir.
- 3 Ajouter de l'huile si nécessaire. Ne pas trop remplir.

Caractéristiques de l'huile hydraulique

Type d'huile hydraulique	Équivalent Chevron Rando HD
--------------------------	-----------------------------

Entretien

Batteries



Il est indispensable d'assurer l'entretien des batteries pour garantir les bonnes performances et la sécurité de fonctionnement de la machine. Des niveaux de liquide inadaptés ou des câbles et connexions endommagés peuvent engendrer des dégâts matériels et des conditions d'utilisation dangereuses.

Remarque : il n'est pas nécessaire d'effectuer cette procédure sur des machines équipées de batteries scellées ou sans entretien.

- ▲ Risques d'électrocution. Le contact avec des circuits sous tension peut entraîner des blessures graves, voire mortelles. Retirer bagues, montres et autres bijoux.
- ▲ Risques de blessures corporelles. Les batteries contiennent de l'acide. Éviter les projections et tout contact avec l'acide présent dans les batteries. Neutraliser les déversements d'acide avec de l'eau et du bicarbonate de soude.

Remarque : exécuter ce test une fois que les batteries sont complètement chargées.

- 1 Porter des vêtements et des lunettes de protection.
- 2 S'assurer que les raccords de câble des batteries sont bien serrés et qu'ils ne présentent aucune trace de corrosion.
- 3 S'assurer que les supports de retenue des batteries sont en place et sécurisés.

Remarque : l'ajout de protections de bornes et de produit d'étanchéité anticorrosion permet de prévenir plus facilement la corrosion des bornes et câbles des batteries.

Entretien périodique

L'entretien périodique trimestriel, annuel et bisannuel doit être effectué par une personne qualifiée et ayant été formée pour réaliser l'entretien de cette machine, conformément aux procédures décrites dans le manuel d'entretien correspondant.

Les machines n'ayant pas fonctionné depuis plus de trois mois doivent être soumises à l'inspection trimestrielle avant d'être remises en service.

Caractéristiques techniques

Modèle	GS-1530 et GS-1532
Hauteur maximum de travail	6,4 m
Hauteur maximum de la nacelle	4,6 m
Hauteur maximum, position repliée	206 cm
Hauteur, repliée au maximum, rampes repliées	172 cm
Hauteur de la nacelle, position repliée maximum	97 cm
Hauteur des rampes de sécurité	109 cm
Largeur	
GS-1530	76 cm
GS-1532	81 cm
Longueur, position repliée	183 cm
Longueur, nacelle déployée	272 cm
Extension de la nacelle, longueur	89 cm
Dimensions de la nacelle (longueur x largeur)	164 x 75 cm
Capacité de charge maximum	272 kg
Vitesse du vent maximum	
GS-1530	0 m/s
GS-1532	12,5 m/s
Empattement	132 cm
Rayon de braquage (extérieur)	155 cm
Rayon de braquage (intérieur)	0 cm
Garde au sol	6,1 cm
Garde au sol	1,9 cm
Protections anti-nids de poule déployées	
Poids	
GS-1530	1 257 kg
GS-1532	1 269 kg
(Le poids des machines varie selon les configurations. Se reporter à l'étiquette de numéro de série pour connaître le poids de la machine.)	
Source d'alimentation	4 batteries, 6V 225AH
Tension du système	24V
Commandes de translation	Proportionnelles
Commande de relevage	2 vitesses
Sortie CA dans la nacelle	Standard
Pression hydraulique maximum (fonctions)	241 bar
Dimensions des pneus	12 x 4,5 x 8 po
La valeur de vibration ne dépasse pas 2,5 m/s ²	

Température de fonctionnement	
Minimum	-29 °C
Maximum	66 °C
Bruits aériens	
Niveau sonore au niveau des commandes au sol	<70 dBA
Niveau sonore au niveau des commandes de la nacelle	<70 dBA
Inclinaison long. admissible max., position repliée	30 % (17°)
Inclinaison lat. admissible max., position repliée	30 % (17°)
Remarque : l'inclinaison admissible est subordonnée à l'état du sol et à une traction appropriée.	
Vitesses de translation	
Position repliée, maximum	4,0 km/h
Nacelle relevée, maximum	0,8 km/h 12,5 m/55 s
Informations relatives aux charges au sol, GS-1530	
Charge de roue maximum	546 kg
Pression de contact des pneus	9,40 kg/cm ² 921 kPa
Pression au sol pourvue	1 216 kg/m ² 11,92 kPa
Informations relatives aux charges au sol, GS-1532	
Charge de roue maximum	547 kg
Pression de contact des pneus	9,43 kg/cm ² 924 kPa
Pression au sol pourvue	1 142 kg/m ² 11,2 kPa
Remarque : les informations de charge au sol sont approximatives et n'incluent pas les différentes options de configuration. Elles ne doivent être utilisées qu'avec les facteurs de sécurité adéquats.	
L'amélioration constante de nos produits fait partie intégrante de la politique de Genie. Les caractéristiques techniques de nos produits peuvent donc faire l'objet de modifications sans avis préalable.	

Caractéristiques techniques

Modèle	GS-1930 et GS-1932
Hauteur maximum de travail	7,6 m
Hauteur maximum de la nacelle	5,8 m
Hauteur maximum, position repliée	210 cm
Hauteur, repliée au maximum, rampes repliées	175 cm
Hauteur de la nacelle, position repliée maximum	100 cm
Hauteur des rampes de sécurité	109 cm
Largeur	
GS-1930	76 cm
GS-1932	81 cm
Longueur, position repliée	183 cm
Longueur, nacelle déployée	272 cm
Extension de la nacelle, longueur	89 cm
Dimensions de la nacelle (longueur x largeur)	164 x 75 cm
Capacité de charge maximum	227 kg
Vitesse du vent maximum	
GS-1930	0 m/s
GS-1932	12,5 m/s
Empattement	132 cm
Rayon de braquage (extérieur)	155 cm
Rayon de braquage (intérieur)	0 cm
Garde au sol	6,1 cm
Garde au sol	1,9 cm
Protections anti-nids de poule déployées	
Poids	
GS-1930	1 476 kg
GS-1932	1 503 kg
(Le poids des machines varie selon les configurations. Se reporter à l'étiquette de numéro de série pour connaître le poids de la machine.)	
Source d'alimentation	4 batteries, 6V 225AH
Tension du système	24V
Commandes de translation	Proportionnelles
Commande de relevage	2 vitesses
Sortie CA dans la nacelle	Standard
Pression hydraulique maximum (fonctions)	241 bar
Dimensions des pneus	12 x 4,5 x 8 po
La valeur de vibration ne dépasse pas 2,5 m/s ²	

Température de fonctionnement	
Minimum	-29 °C
Maximum	66 °C
Bruits aériens	
Niveau sonore au niveau des commandes au sol	<70 dBA
Niveau sonore au niveau des commandes de la nacelle	<70 dBA
Inclinaison long. admissible max., position repliée	25 % (14°)
Inclinaison lat. admissible max., position repliée	25 % (14°)
Remarque : l'inclinaison admissible est subordonnée à l'état du sol et à une traction appropriée.	
Vitesses de translation	
Position repliée, maximum	4,0 km/h
Nacelle relevée, maximum	0,8 km/h 12,5 m/55 s
Informations relatives aux charges au sol, GS-1930	
Charge de roue maximum	600 kg
Pression de contact des pneus	10,35 kg/cm ² 1 014 kPa
Pression au sol pourvue	1 391 kg/m ² 13,65 kPa
Informations relatives aux charges au sol, GS-1932	
Charge de roue maximum	600 kg
Pression de contact des pneus	10,35 kg/cm ² 1 014 kPa
Pression au sol pourvue	1 313 kg/m ² 12,88 kPa
Remarque : les informations de charge au sol sont approximatives et n'incluent pas les différentes options de configuration. Elles ne doivent être utilisées qu'avec les facteurs de sécurité adéquats.	
L'amélioration constante de nos produits fait partie intégrante de la politique de Genie. Les caractéristiques techniques de nos produits peuvent donc faire l'objet de modifications sans avis préalable.	

Caractéristiques techniques

Modèle	GS-2032
Hauteur maximum de travail	7,9 m
Hauteur maximum de la nacelle	6,1 m
Hauteur maximum, position repliée	212 cm
Hauteur, repliée au maximum, rampes repliées	178 cm
Hauteur de la nacelle, position repliée maximum	103 cm
Hauteur des rampes de sécurité	109 cm
Largeur	81 cm
Longueur, position repliée	244 cm
Longueur, nacelle déployée	333 cm
Extension de la nacelle, longueur	89 cm
Dimensions de la nacelle (longueur x largeur)	226 x 81 cm
Capacité de charge maximum	363 kg
Vitesse du vent maximum	
Intérieur	0 m/s
Extérieur	12,5 m/s
Empattement	185 cm
Rayon de braquage (extérieur)	212 cm
Rayon de braquage (intérieur)	0 cm
Garde au sol	8,9 cm
Garde au sol	2,2 cm
Protections anti-nids de poule déployées	
Poids	1 830 kg
(Le poids des machines varie selon les configurations. Se reporter à l'étiquette de numéro de série pour connaître le poids de la machine.)	
Source d'alimentation	4 batteries, 6V 225AH
Tension du système	24V
Commandes de translation	Proportionnelles
Commande de relevage	2 vitesses
Sortie CA dans la nacelle	Standard
Pression hydraulique maximum (fonctions)	241 bar
Dimensions des pneus	15 x 5 x 11,25 po
La valeur de vibration ne dépasse pas 2,5 m/s ²	

Température de fonctionnement	
Minimum	-29 °C
Maximum	66 °C
Bruits aériens	
Niveau sonore au niveau des commandes au sol	<70 dBA
Niveau sonore au niveau des commandes de la nacelle	<70 dBA
Inclinaison long. admissible max., position repliée	30 % (17°)
Inclinaison lat. admissible max., position repliée	30 % (17°)
Remarque : l'inclinaison admissible est subordonnée à l'état du sol et à une traction appropriée.	
Vitesses de translation	
Position repliée, maximum	3,5 km/h
Nacelle relevée, maximum	0,8 km/h 12,2 m/54 s
Informations relatives aux charges au sol, GS-2032	
Charge de roue maximum	771 kg
Pression de contact des pneus	7,97 kg/cm ² 781 kPa
Pression au sol pourvue	1 207 kg/m ² 11,84 kPa
Remarque : les informations de charge au sol sont approximatives et n'incluent pas les différentes options de configuration. Elles ne doivent être utilisées qu'avec les facteurs de sécurité adéquats.	
L'amélioration constante de nos produits fait partie intégrante de la politique de Genie. Les caractéristiques techniques de nos produits peuvent donc faire l'objet de modifications sans avis préalable.	

Caractéristiques techniques

Modèle	GS-2632
Hauteur maximum de travail	9,8 m
Hauteur maximum de la nacelle	7,9 m
Hauteur maximum, position repliée	225 cm
Hauteur, repliée au maximum, rampes repliées	191 cm
Hauteur de la nacelle, position repliée maximum	116 cm
Hauteur des rampes de sécurité	109 cm
Largeur	81 cm
Longueur, position repliée	244 cm
Longueur, nacelle déployée	333 cm
Extension de la nacelle, longueur	89 cm
Dimensions de la nacelle (longueur x largeur)	226 x 81 cm
Capacité de charge maximum	227 kg
Vitesse du vent maximum	0 m/s
Empattement	185 cm
Rayon de braquage (extérieur)	212 cm
Rayon de braquage (intérieur)	0 cm
Garde au sol	8,9 cm
Garde au sol Protections anti-nids de poule déployées	2,2 cm
Poids	1 959 kg
(Le poids des machines varie selon les configurations. Se reporter à l'étiquette de numéro de série pour connaître le poids de la machine.)	
Source d'alimentation	4 batteries, 6V 225AH
Tension du système	24V
Commandes de translation	Proportionnelles
Commande de relevage	2 vitesses
Sortie CA dans la nacelle	Standard
Pression hydraulique maximum (fonctions)	241 bar
Dimensions des pneus	15 x 5 x 11,25 po
La valeur de vibration ne dépasse pas 2,5 m/s ²	

Température de fonctionnement	
Minimum	-29 °C
Maximum	66 °C
Bruits aériens	
Niveau sonore au niveau des commandes au sol	<70 dBA
Niveau sonore au niveau des commandes de la nacelle	<70 dBA
Inclinaison long. admissible max., position repliée	25 % (14°)
Inclinaison lat. admissible max., position repliée	25 % (14°)
Remarque : l'inclinaison admissible est subordonnée à l'état du sol et à une traction appropriée.	
Vitesses de translation	
Position repliée, maximum	3,5 km/h
Nacelle relevée, maximum	0,8 km/h 12,2 m/54 s
Informations relatives aux charges au sol, GS-2632	
Charge de roue maximum	830 kg
Pression de contact des pneus	8,58 kg/cm ² 841 kPa
Pression au sol pourvue	1 203 kg/m ² 11,80 kPa

Remarque : les informations de charge au sol sont approximatives et n'incluent pas les différentes options de configuration. Elles ne doivent être utilisées qu'avec les facteurs de sécurité adéquats.

L'amélioration constante de nos produits fait partie intégrante de la politique de Genie. Les caractéristiques techniques de nos produits peuvent donc faire l'objet de modifications sans avis préalable.

Caractéristiques techniques

Modèle	GS-3232
Hauteur maximum de travail	11,6 m
Hauteur de travail, translation	8,5 m
Hauteur maximum de la nacelle	9,8 m
Hauteur de la nacelle, translation	6,7 m
Hauteur maximum, position repliée	238 cm
Hauteur, repliée au maximum, rampes repliées	204 cm
Hauteur de la nacelle, position repliée maximum	129 cm
Hauteur des rampes de sécurité	109 cm
Largeur	81 cm
Longueur, position repliée	244 cm
Longueur, nacelle déployée	333 cm
Extension de la nacelle, longueur	89 cm
Dimensions de la nacelle (longueur x largeur)	226 x 81 cm
Capacité de charge maximum	227 kg
Vitesse du vent maximum	0 m/s
Empattement	185 cm
Rayon de braquage (extérieur)	212 cm
Rayon de braquage (intérieur)	0 cm
Garde au sol	8,9 cm
Garde au sol	2,2 cm
Protections anti-nids de poule déployées	
Poids	2 352 kg
(Le poids des machines varie selon les configurations. Se reporter à l'étiquette de numéro de série pour connaître le poids de la machine.)	
Source d'alimentation	4 batteries, 6V 225AH
Tension du système	24V
Commandes de translation	Proportionnelles
Commande de relevage	2 vitesses
Sortie CA dans la nacelle	Standard
Pression hydraulique maximum (fonctions)	241 bar
Dimensions des pneus	15 x 5 x 11,25 po
La valeur de vibration ne dépasse pas 2,5 m/s ²	

Température de fonctionnement	
Minimum	-29 °C
Maximum	66 °C
Bruits aériens	
Niveau sonore au niveau des commandes au sol	<70 dBA
Niveau sonore au niveau des commandes de la nacelle	<70 dBA
Inclinaison long. admissible max., position repliée	25 % (14°)
Inclinaison lat. admissible max., position repliée	25 % (14°)
Remarque : l'inclinaison admissible est subordonnée à l'état du sol et à une traction appropriée.	
Vitesses de translation	
Position repliée, maximum	3,5 km/h
Nacelle relevée, maximum	0,8 km/h 12,2 m/54 s
Informations relatives aux charges au sol, GS-3232	
Charge de roue maximum	771 kg
Pression de contact des pneus	7,98 kg/cm ² 781 kPa
Pression au sol pourvue	1 420 kg/m ² 13,92 kPa
Remarque : les informations de charge au sol sont approximatives et n'incluent pas les différentes options de configuration. Elles ne doivent être utilisées qu'avec les facteurs de sécurité adéquats.	
L'amélioration constante de nos produits fait partie intégrante de la politique de Genie. Les caractéristiques techniques de nos produits peuvent donc faire l'objet de modifications sans avis préalable.	

Caractéristiques techniques

Modèle	GS-2046
Hauteur maximum de travail	7,9 m
Hauteur maximum de la nacelle	6,1 m
Hauteur maximum, position repliée	213 cm
Hauteur, repliée au maximum, rampes repliées	156 cm
Hauteur de la nacelle, position repliée maximum	104 cm
Hauteur des rampes de sécurité	109 cm
Largeur	116 cm
Longueur, position repliée	244 cm
Longueur, nacelle déployée	333 cm
Extension de la nacelle, longueur	89 cm
Dimensions de la nacelle (longueur x largeur)	226 x 116 cm
Capacité de charge maximum	544 kg
Vitesse du vent maximum	
Intérieur	0 m/s
Extérieur	12,5 m/s
Empattement	185 cm
Rayon de braquage (extérieur)	229 cm
Rayon de braquage (intérieur)	0 cm
Garde au sol	10,2 cm
Garde au sol	1,9 cm
Protections anti-nids de poule déployées	
Poids	1 945 kg
(Le poids des machines varie selon les configurations. Se reporter à l'étiquette de numéro de série pour connaître le poids de la machine.)	
Source d'alimentation	4 batteries, 6V 225AH
Tension du système	24V
Commande de relevage	Proportionnelles
Commandes de translation	2 vitesses
Sortie CA dans la nacelle	Standard
Pression hydraulique maximum (fonctions)	241 bar
Dimensions des pneus	15 x 5 x 11,25 po
La valeur de vibration ne dépasse pas 2,5 m/s ²	

Température de fonctionnement	
Minimum	-29 °C
Maximum	66 °C
Bruits aériens	
Niveau sonore au niveau des commandes au sol	<70 dBA
Niveau sonore au niveau des commandes de la nacelle	<70 dBA
Inclinaison long. admissible max., position repliée	30 % (17°)
Inclinaison lat. admissible max., position repliée	30 % (17°)
Remarque : l'inclinaison admissible est subordonnée à l'état du sol et à une traction appropriée.	
Vitesses de translation	
Position repliée, maximum	3,5 km/h
Nacelle relevée, maximum	0,8 km/h 12,2 m/54 s
Informations relatives aux charges au sol, GS-2046	
Charge de roue maximum	964 kg
Pression de contact des pneus	9,97 kg/cm ² 977 kPa
Pression au sol pourvue	953 kg/m ² 9,35 kPa
Remarque : les informations de charge au sol sont approximatives et n'incluent pas les différentes options de configuration. Elles ne doivent être utilisées qu'avec les facteurs de sécurité adéquats.	
L'amélioration constante de nos produits fait partie intégrante de la politique de Genie. Les caractéristiques techniques de nos produits peuvent donc faire l'objet de modifications sans avis préalable.	

Caractéristiques techniques

Modèle	GS-2646
Hauteur maximum de travail	9,8 m
Hauteur maximum de la nacelle	7,9 m
Hauteur maximum, position repliée	225 cm
Hauteur, repliée au maximum, rampes repliées	168 cm
Hauteur de la nacelle, position repliée maximum	116 cm
Hauteur des rampes de sécurité	109 cm
Largeur	116 cm
Longueur, position repliée	244 cm
Longueur, nacelle déployée	333 cm
Extension de la nacelle, longueur	89 cm
Dimensions de la nacelle (longueur x largeur)	226 x 116 cm
Capacité de charge maximum	454 kg
Vitesse du vent maximum	
Intérieur	0 m/s
Extérieur	12,5 m/s
Empattement	185 cm
Rayon de braquage (extérieur)	229 cm
Rayon de braquage (intérieur)	0 cm
Garde au sol	10,2 cm
Garde au sol	1,9 cm
Protections anti-nids de poule déployées	
Poids	2 412 kg
(Le poids des machines varie selon les configurations. Se reporter à l'étiquette de numéro de série pour connaître le poids de la machine.)	
Source d'alimentation	4 batteries, 6V 225AH
Tension du système	24V
Commandes de translation	Proportionnelles
Commande de relevage	2 vitesses
Sortie CA dans la nacelle	Standard
Pression hydraulique maximum (fonctions)	241 bar
Dimensions des pneus	15 x 5 x 11,25 po
La valeur de vibration ne dépasse pas 2,5 m/s ²	

Température de fonctionnement	
Minimum	-29 °C
Maximum	66 °C
Bruits aériens	
Niveau sonore au niveau des commandes au sol	<70 dBA
Niveau sonore au niveau des commandes de la nacelle	<70 dBA
Inclinaison long. admissible max., position repliée	30 % (17°)
Inclinaison lat. admissible max., position repliée	30 % (17°)
Remarque : l'inclinaison admissible est subordonnée à l'état du sol et à une traction appropriée.	
Vitesses de translation	
Position repliée, maximum	3,5 km/h
Nacelle relevée, maximum	0,8 km/h 12,2 m/54 s
Informations relatives aux charges au sol, GS-2646	
Charge de roue maximum	1 136 kg
Pression de contact des pneus	11,75 kg/cm ² 1 152 kPa
Pression au sol pourvue	1 097 kg/m ² 10,76 kPa

Remarque : les informations de charge au sol sont approximatives et n'incluent pas les différentes options de configuration. Elles ne doivent être utilisées qu'avec les facteurs de sécurité adéquats.

L'amélioration constante de nos produits fait partie intégrante de la politique de Genie. Les caractéristiques techniques de nos produits peuvent donc faire l'objet de modifications sans avis préalable.

Caractéristiques techniques

Modèle	GS-3246
Hauteur maximum de travail	11,6 m
Hauteur maximum de la nacelle	9,8 m
Hauteur maximum, position repliée	238 cm
Hauteur, repliée au maximum, rampes repliées	181 cm
Hauteur de la nacelle, position repliée maximum	129 cm
Hauteur des rampes de sécurité	109 cm
Largeur	116 cm
Longueur, position repliée	244 cm
Longueur, nacelle déployée	333 cm
Extension de la nacelle, longueur	89 cm
Dimensions de la nacelle (longueur x largeur)	226 x 116 cm
Capacité de charge maximum	318 kg
Vitesse du vent maximum	
Intérieur	0 m/s
Extérieur	12,5 m/s
Empattement	185 cm
Rayon de braquage (extérieur)	229 cm
Rayon de braquage (intérieur)	0 cm
Garde au sol	10,2 cm
Garde au sol	1,9 cm
Protections anti-nids de poule déployées	
Poids	2 781 kg
(Le poids des machines varie selon les configurations. Se reporter à l'étiquette de numéro de série pour connaître le poids de la machine.)	
Source d'alimentation	4 batteries, 6V 225AH
Tension du système	24V
Commandes de translation	Proportionnelles
Commande de relevage	2 vitesses
Sortie CA dans la nacelle	Standard
Pression hydraulique maximum (fonctions)	241 bar
Dimensions des pneus	15 x 5 x 11,25 po
La valeur de vibration ne dépasse pas 2,5 m/s ²	

Température de fonctionnement	
Minimum	-29 °C
Maximum	66 °C
Bruits aériens	
Niveau sonore au niveau des commandes au sol	<70 dBA
Niveau sonore au niveau des commandes de la nacelle	<70 dBA
Inclinaison long. admissible max., position repliée	25 % (14°)
Inclinaison lat. admissible max., position repliée	25 % (14°)
Remarque : l'inclinaison admissible est subordonnée à l'état du sol et à une traction appropriée.	
Vitesses de translation	
Position repliée, maximum	3,5 km/h
Nacelle relevée, maximum	0,8 km/h 12,2 m/54 s
Informations relatives aux charges au sol, GS-3246	
Charge de roue maximum	1 183 kg
Pression de contact des pneus	12,24 kg/cm ² 1 199 kPa
Pression au sol pourvue	1 186 kg/m ² 11,63 kPa
Remarque : les informations de charge au sol sont approximatives et n'incluent pas les différentes options de configuration. Elles ne doivent être utilisées qu'avec les facteurs de sécurité adéquats.	
L'amélioration constante de nos produits fait partie intégrante de la politique de Genie. Les caractéristiques techniques de nos produits peuvent donc faire l'objet de modifications sans avis préalable.	

Caractéristiques techniques

Modèle	GS-4047
Hauteur maximum de travail	13,7 m
Hauteur maximum de la nacelle	11,7 m
Hauteur maximum, position repliée	254 cm
Hauteur, repliée au maximum, rampes repliées	195 cm
Hauteur de la nacelle, position repliée maximum	143 cm
Hauteur des rampes de sécurité	109 cm
Largeur	119 cm
Longueur, position repliée	248 cm
Longueur, nacelle déployée	338 cm
Extension de la nacelle, longueur	89 cm
Dimensions de la nacelle (longueur x largeur)	226 x 116 cm
Capacité de charge maximum	350 kg
Vitesse du vent maximum	0 m/s
Empattement	185 cm
Rayon de braquage (extérieur)	231 cm
Rayon de braquage (intérieur)	0 cm
Garde au sol	10,2 cm
Garde au sol Protections anti-nids de poule déployées	1,9 cm
Poids	3 221 kg
(Le poids des machines varie selon les configurations. Se reporter à l'étiquette de numéro de série pour connaître le poids de la machine.)	
Source d'alimentation	4 batteries, 12V 150AH
Tension du système	24V
Commandes de translation	Proportionnelles
Commande de relevage	2 vitesses
Sortie CA dans la nacelle	Standard
Pression hydraulique maximum (fonctions)	241 bar
Dimensions des pneus	15 x 5 x 11,25 po
La valeur de vibration ne dépasse pas 2,5 m/s ²	

Température de fonctionnement	
Minimum	-29 °C
Maximum	66 °C
Bruits aériens	
Niveau sonore au niveau des commandes au sol	<70 dBA
Niveau sonore au niveau des commandes de la nacelle	<70 dBA
Inclinaison long. admissible max., position repliée	25 % (14°)
Inclinaison lat. admissible max., position repliée	25 % (14°)
Remarque : l'inclinaison admissible est subordonnée à l'état du sol et à une traction appropriée.	
Vitesses de translation	
Position repliée, maximum	3,2 km/h
Nacelle relevée, maximum	0,8 km/h 12 m/71 s
Informations relatives aux charges au sol, GS-4047	
Charge de roue maximum	1 289 kg
Pression de contact des pneus	13,33 kg/cm ² 1 306 kPa
Pression au sol pourvue	1 338 kg/m ² 13,12 kPa
Remarque : les informations de charge au sol sont approximatives et n'incluent pas les différentes options de configuration. Elles ne doivent être utilisées qu'avec les facteurs de sécurité adéquats.	
L'amélioration constante de nos produits fait partie intégrante de la politique de Genie. Les caractéristiques techniques de nos produits peuvent donc faire l'objet de modifications sans avis préalable.	



www.genielift.com

Distribué par :