



H2.5XT

KENMERK	1.1 Fabrikant (afkorting)		HYSTER		
		1.2 Benaming fabrikanttype		H2.5XT	
	Motor / Aandrijving		Yanmar 2.6L Basis Powershift 1 versnelling Trommelremmen		
	Type Remmen		Diesel		
1.3	Aandrijving: elektrisch (batterij of stroomnet), diesel, benzine, LPG		Zitplaats		
1.4	Manier van bediening: met de hand, lopend, staand, zittend, orderverzamelaar		2,5		
1.5	Nominale capaciteit/nominale belasting	Q (t)	500		
1.6	Lastzwaartepunt	c (mm)	471		
1.8	Zwaartepuntafstand, van het midden van de aandrijfas tot de vorken	x (mm)	1623		
1.9	Wielbasis	y (mm)			
GEWICHT	2.1	Eigen gewicht	4080		
	2.2	Asbelasting met last voor/achter	5704	876	
	2.3	Asbelasting zonder last voor/achter	1689	2391	
BANDEN/CHASSIS	3.1	Banden: L=luht, V=cushion, SE=volrubberbanden	SE		
	3.2	Bandenmaat, voor	7.00x12-12		
	3.3	Bandenmaat, achter	6.00x9		
	3.5	Wielen, aantal voor/achter (x = aangedreven)	2x	2	
	3.6	Spoorbreedte voor	970		
	3.7	Spoorbreedte achter	993		
AFMETINGEN	4.1	Mastneiging/vorkenbord naar voren/achteren	α / β (°)	6	6
	4.2	Hoogte hefmast, ingeschoven	h_1 (mm)	2170	
	4.3	Vrije heffing □	h_2 (mm)	140	
	4.4	Hefhoogte □	h_3 (mm)	3290	
	4.5	Hoogte, mast uitgeschoven ♦	h_4 (mm)	4515	
	4.7	Hoogte beschermdek (Hoog / Intermediate) ■	h_5 (mm)	2228	2188
	4.7.1	Hoogte cabine (Hoog / Intermediate) ■	h_6 (mm)	2236	2196
	4.8	Hoogte zitting/hoogte voetenplank ♦	h_7 (mm)	1129	
	4.12	Hoogte koppeling	h_{10} (mm)	349	
	4.19	Lengte totaal (met standaard vorken)	l_1 (mm)	3589	
	4.20	Lengte tot voorzijde vorken	l_2 (mm)	2589	
	4.21	Totale breedte	b1/b2 (mm)	1140	
	4.22	Vorkafmetingen ISO 2331	s / e / l (mm)	40x100x1000	
	4.23	Vorkenbord ISO 2328, klasse/type A, B		IIA	
	4.24	Breedte vorkenbord ●	b_3 (mm)	1067	
	4.31	Bodemvrijheid met last, onder de mast	m_1 (mm)	80	
	4.32	Bodemvrijheid, middenpunt van wielbasis	m_2 (mm)	190	
	4.34.1	Gangpadbreedte voor pallets 1000 x 1200 overdwars	A_{st} (mm)	3707	
	4.34.2	Gangpadbreedte voor pallets 800 x 1200 lengte	A_{st} (mm)	3907	
	4.35	Draaicirkel	W_0 (mm)	2236	
	4.36	Binnenste draaicirkel	b_{13} (mm)	629	
4.43	Trehoogte	(mm)	415		
PRESTATIEGEVEENS	5.1	Rijsnelheid met/zonder last	km/h	17,3	17,5
	5.2	Hefsnelheid met/zonder last	m/s	0,66	0,69
	5.3	Daalsnelheid met/zonder last	m/s	0,58	0,50
	5.5	Trekkkracht met/zonder last *	N	14,8	12,2
	5.7	Klimvermogen met/zonder last †	%	15,3	30,7
	5.9	Accelleratietijd met/zonder last	s	4,9	4,3
	5.10	Bedrijfsrem		Hydraulisch	
VERBRANDINGS- NO TOF	7.1	Fabrikant/type motor	Yanmar 2.6L		
	7.2	Energieverbruik volgens ISO 1585 / DIN 6271	33,0		
	7.3	Nominaal toerental	2350		
	7.4	Aantal cilinders/cilinderinhoud	(-)/cm ³		
	7.5	Brandstofverbruik afhankelijk van VDI-cyclus	l/u (DSL) of kg/u (LPG)	4	2659
			3,1		
AANDRIJF-/HEF- MECHANISME	8.1	Soort aandrijvingsregeling	Automatisch		
AANVULLENDE GEVEENS	10.1	Werkdruk voor voorzetapparatuur	bar		
	10.2	Olievolume voor voorzetapparatuur	l/min		
	10.3	Hydraulische olietank, capaciteit	l		
	10.4	Capaciteit volle tank:	l (DSL) of kg (LPG)		
	10.7	Geluidsniveau bij bestuurdersstoel ♦	dB (A)		
	10.7.1	Geluidsniveau bij werkcyclus	dB (A)		
	10.8	Trekoogkoppeling, type DIN	Pen		
				0-155	
			60		
			42		
			69		
			79		
			104		
			Pen		

Specificaties op basis van VDI 2198.

UITRUSTING EN GEWICHT:

Gewichten (regel 2.1, 2.2, 2.3) zijn gebaseerd op de volgende specificaties:

Complete truck met 3292mm (H2.0-2.5XT) / 3209mm (H3.0XT) TOF 2-traps mast met beperkte vrije heffing, standaardbord en 1000 mm vorken met elektronische hydraulica, bestuurdersbeschermkap en aangedreven en sturende volrubberbanden.

OPMERKING:

Specificaties worden beïnvloed door de uitvoering en de staat van de heftruck alsmede van de grondoppervlaktecondities. Als deze specificaties essentieel zijn, bespreek de voorgestelde toepassing dan met uw dealer.

Bovenkant vorken

♦ Zonder lastbeschermrek

■ h_6 onderhevig aan tolerantie +/- 10 mm.

◇ Volledig geveerde stoel in ingedrukte stand

● 32 mm optellen met lastbeschermrek

◆ De gangpadbreedte (regels 4.34.1 en 4.34.2) is gebaseerd op de VDI-normberekening zoals in de afbeelding aangegeven. De British Industrial Truck Association beveelt aan om voor de totale speling (maat a) 100 mm meer aan te houden, voor extra manoeuvreerruimte aan de achterzijde van de truck.

* Bij 1,6 km/u. Cijfer voor trekkkracht (regel 5.4) is alleen indicatief voor vergelijkingsdoeleinden. Deze prestaties zijn alleen gedurende korte tijd mogelijk.

† Bij 4,8 km/u. De cijfers voor prestatie op een helling worden vermeld ten opzichte van het trekvermogen, maar ze zijn niet bedoeld om het gebruik van de heftruck op de vermelde hellingen te bevorderen. Volg de instructies in de bedieningshandleiding voor het gebruik van de heftruck op hellingen.

◇ L_{PAZ} , gemeten volgens de testcycli en gebaseerd op de meetwaarden zoals vastgelegd in EN12053

MASTTABELLEN:

* Met lastbeschermrek

Zonder lastbeschermrek

OPMERKING:

Wees voorzichtig als u met opgeheven ladingen werkt. Als het vorkenbord en/of de lading omhoog staat, is de heftruck minder stabiel. Het is van belang de kanteling van de mast in beide richtingen bij opgeheven lading tot een minimum te beperken. De bestuurder moet hiervoor zijn opgeleid en hij moet de instructies in de bedieningshandleiding lezen en deze strikt opvolgen.

Alle waarden zijn nominale waarden en zijn onderhevig aan toleranties. Neem voor meer informatie contact op met de fabrikant. Hyster behoudt zich het recht voor om de producten zonder enige vorm van kennisgeving te wijzigen.

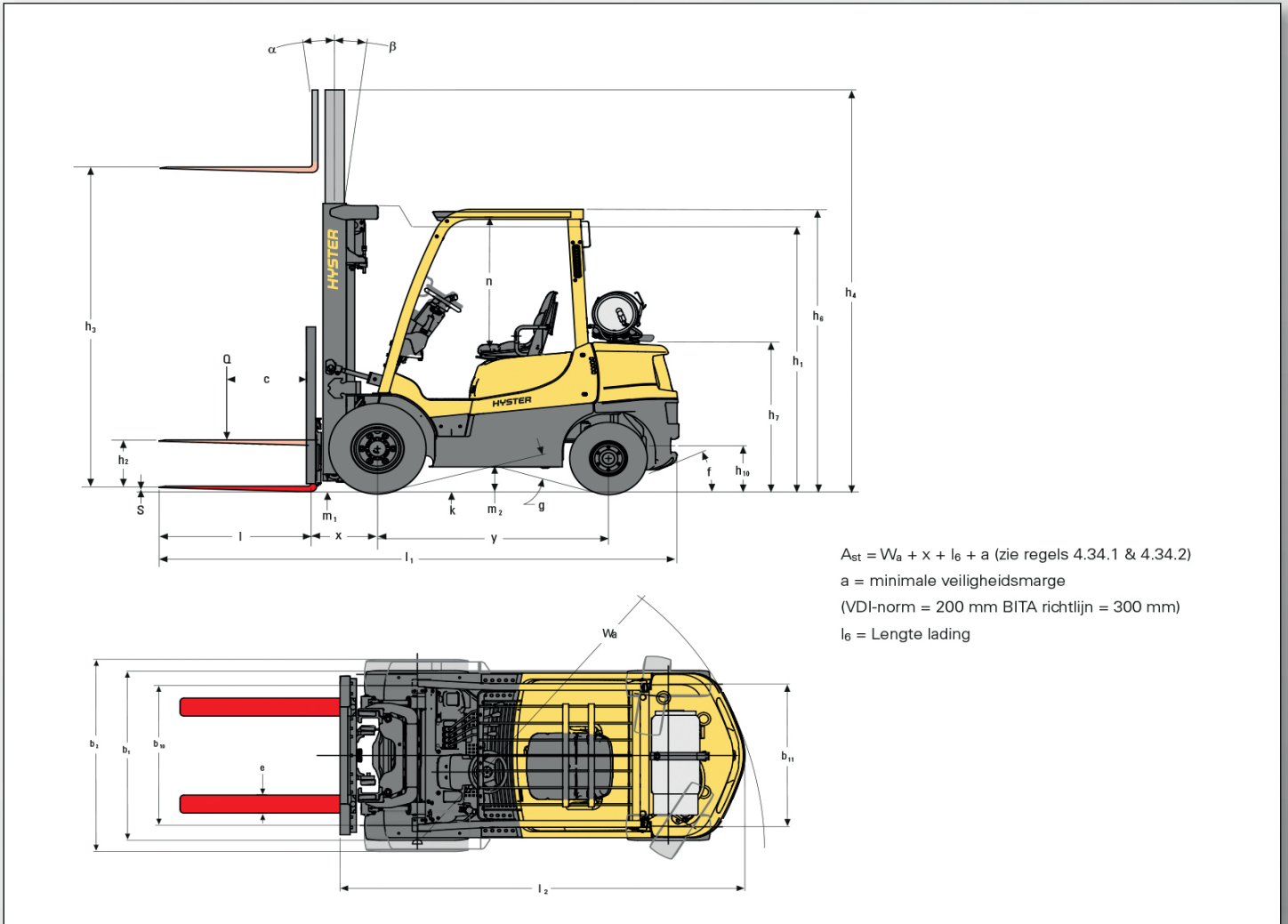
De afgebeelde vorkheftrucks kunnen optionele apparatuur bevatten.

Waarden kunnen variëren met alternatieve configuraties.

CE Veiligheid:

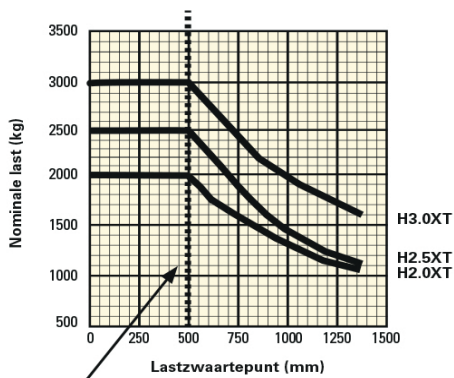
Deze truck voldoet aan de huidige CE-eisen.

TRUCKAFMETINGEN



NOMINALE WAARDEN

Standaardbord



Middelpunt van de lading standaard 500 mm

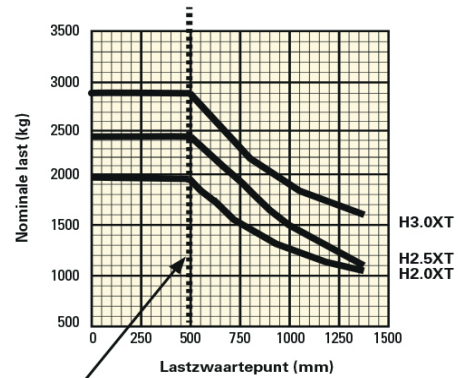
Lastzwaartepunt

Afstand vanaf voorzijde vorken tot lastzwaartepunt.

Nominale last

Gebaseerd op verticale masten tot 3.292 mm

Bord voor integrale sideshift met vorkenpositionering



Middelpunt van de lading standaard 500 mm

Lastzwaartepunt

Afstand vanaf voorzijde vorken tot lastzwaartepunt.

Nominale last

Gebaseerd op verticale masten tot 3.292 mm



HEFMAS- EN CAPACITEITSINFORMATIE

De weergegeven waarden zijn van toepassing op standaard uitrusting. Bij gebruik van niet-standaard uitrusting kunnen deze waarden aan verandering onderhevig zijn. Neem contact op met uw Hyster-dealer voor meer informatie.

MASTEN H2.0-2.5XT

Mast	Maximale vorkhoogte (mm)	Achterover kantelen	Totale hoogte ingeschoven (mm)	Totale hoogte uitgeschoven (mm) ✖	Vrije hefhoogte (bovenkant vorken) (mm) □
2-traps Beperkte vrije lift	3290	6°	2170	4515	140
	3790	6°	2420	5015	140
	4330	6°	2770	5555	140
	4830	6°	3020	6055	140
3-traps Vrije hefhoogte	4350	6°	1970	5570	1380
	4800	6°	2120	6020	1530
	4950	6°	2170	6170	1580
	5100	6°	2270	6320	1680
	5550	6°	2420	6770	1830
	6000	6°	2620	7220	2030

H2.0-3.0XT – Capaciteitsschema in kg bij middelpunt van de lading op 500 mm

MAST	Volrubberbanden							
	Maximale vorkhoogte (mm)	Zonder sideshift		Met ISS & FP		Maximale vorkhoogte (mm)	Zonder sideshift	Met ISS & FP
		H2.0XT	H2.5XT	H2.0XT	H2.5XT			
2-traps Beperkte vrije lift	-	-	-	-	-	3105	2940	2900
	3290	2000	2490	1940	2420	3210	2940	2890
	3790	2000	2490	1930	2410	3605	2940	2890
	4330	2000	2490	1920	2400	4105	2940	2870
	4830	1900	2390	1820	2290	4605	2850	2760
3-traps Vrije hefhoogte	4350	2000	2490	1910	2390	4015	2940	2860
	4800	1910	2400	1820	2290	4615	2830	2740
	4950	1880	2370	1790	2260	4770	2790	2700
	5100	1850	2290	1760	2220	4915	2760	2660
	5550	1740	1850	1660	1860	5215	2690	2590
	6000	1560	1510	1550	1500	5815	2470	2430

H2.0-3.0XT – Capaciteitsschema in kg bij middelpunt van de lading op 600 mm

MAST	Volrubberbanden							
	Maximale vorkhoogte (mm)	Zonder sideshift		Met ISS & FP		Maximale vorkhoogte (mm)	Zonder sideshift	Met ISS & FP
		H2.0XT	H2.5XT	H2.0XT	H2.5XT			
2-traps Beperkte vrije lift	-	-	-	-	-	3105	2760	2640
	3290	1840	2290	1770	2200	3210	2750	2640
	3790	1830	2280	1760	2190	3605	2750	2630
	4330	1820	2270	1740	2180	4105	2730	2610
	4830	1720	2170	1650	2080	4605	2630	2510
3-traps Vrije hefhoogte	4350	1820	2270	1730	2170	4015	2730	2600
	4800	1730	2180	1660	2090	4615	2610	2490
	4950	1710	2150	1630	2060	4770	2570	2460
	5100	1670	2110	1600	2020	4915	2540	2430
	5550	1580	1850	1510	1860	5215	2470	2360
	6000	1480	1510	1410	1500	5815	2320	2210

H2.0-3.0XT – Capaciteitsschema in kg bij middelpunt van de lading op 700 mm

MAST	Volrubberbanden							
	Maximale vorkhoogte (mm)	Zonder sideshift		Met ISS & FP		Maximale vorkhoogte (mm)	Zonder sideshift	Met ISS & FP
		H2.0XT	H2.5XT	H2.0XT	H2.5XT			
2-traps Beperkte vrije lift	-	-	-	-	-	3105	2520	2420
	3290	1680	2100	1620	2020	3210	2520	2420
	3790	1670	2090	1610	2010	3605	2510	2410
	4330	1660	2080	1600	2000	4105	2500	2400
	4830	1580	1980	1520	1910	4605	2400	2310
3-traps Vrije hefhoogte	4350	1660	2080	1590	1990	4015	2500	2390
	4800	1590	1990	1520	1910	4615	2390	2290
	4950	1560	1960	1490	1880	4770	2360	2260
	5100	1530	1930	1470	1850	4915	2330	2230
	5550	1440	1840	1380	1760	5215	2260	2170
	6000	1350	1510	1290	1500	5815	2120	2030

OPMERKING: Gebruik de Hy-Rater-software om de truckcapaciteiten te berekenen met andere truckspecificaties dan getoond in de bovenstaande tabellen.