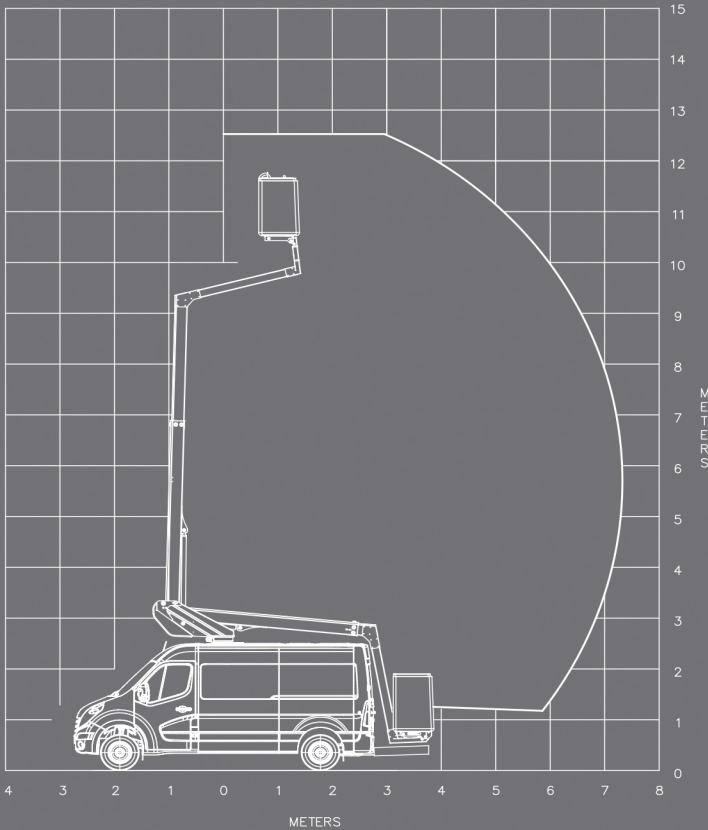


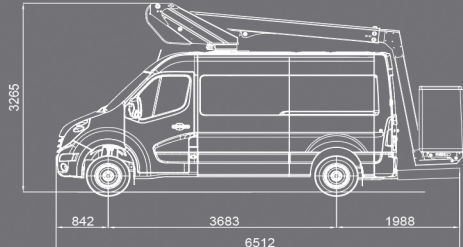
# NACELLE TÉLESCOPIQUE K32 sur fourgon

# K32

## COURBE DE TRAVAIL



## SCHEMA D'IMPLANTATION



### EN STANDARD

- Charge utile optimisée : 140kg supplémentaires disponibles
- Arrêt/démarrage moteur en nacelle
- Circuit de secours sur pompe électrique indépendante avec toutes les fonctions en nacelle pour une sécurité maximale
- Commandes proportionnelles sur tous les mouvements
- Accès sécurisé à la plateforme de travail
- Chaîne convoyeuse des flexibles à l'intérieur du mât pour une protection optimale
- Dernier mât en aluminium pour une stabilité maximale

### EN OPTIONS

- \*Panier 2 pers. (200kg) avec stabilisateurs et commandes en nacelle
- Signalisation (tri-flash, 2 feux à éclat, bandes)
- Circuit 220V en nacelle
- Crochet d'attelage
- Suspensions renforcées
- Panier ouverture totale isolé basse tension
- Aménagements intérieurs
- Porte-échelle latéral intérieur / extérieur
- Panier rotatif
- Green Pack : fonctionnement nacelle sur batterie, moteur arrêté

Liste complète des options, nous consulter



12,50 m



7,30 m



10,50 m



360°



120 kg  
\*200 kg



Pas de  
stabilisateurs



86 x 72 x 110 cm  
\*125 x 75 x 110 cm



Compteur  
horaire



≤ 3,5 T



### TYPE DE PORTEURS POSSIBLES

- RENAULT MASTER L2H2

Liste complète des porteurs et de leurs options, nous consulter



### / DÉMONSTRATION SUR DEMANDE