



MANUEL UTILISATEUR

Modèle K32 / K26 / K21

Nacelle élévatrice de type 1B

MANUEL ORIGINAL





Table des matières

I.	INTRODUCTION	5
II.	INFORMATIONS GENERALES	6
A.	Documentation fournie	6
B.	Données du livret.....	6
C.	Destinataire	6
D.	Propriété des informations.....	6
E.	Termes spécifiques	7
F.	Caractéristiques générales.....	8
➤	Spécifications dimensionnelles.....	8
G.	Emplois prévus et non prévus	11
➤	Emplois prévus	11
➤	Emplois non prévus	11
➤	Les cas pour lesquels le constructeur est déchargé de toutes responsabilités.....	11
➤	Limiteur de charge	11
H.	Données d'identification de la PEMP	12
I.	Déclaration de conformité.....	13
J.	Garantie.....	14
➤	Conditions générales	14
➤	Demande d'intervention sous garantie et modalités relatives	14
K.	Service après-vente.....	15
➤	Demande d'intervention de dépannage.....	15
L.	Utilisation du manuel	15
III.	INFORMATION DE SECURITE	16
A.	Critères de sécurité	16
B.	Aptitude du personnel préposé.....	16
C.	Signalisation	17
D.	Prescriptions et dispositions générales de sécurité.....	17
E.	Précautions avant d'entamer le travail	19
F.	Précautions lors du travail	19
G.	Précautions en cas de conclusion ou d'interruption du travail.....	21
H.	Normes de sécurité pendant l'entretien.....	21
IV.	DESCRIPTIF TECHNIQUE.....	23
A.	Descriptif des éléments de l'élévateur	23
V.	MISE EN SERVICE	27
A.	Préambule à toute utilisation	27
B.	Position et description des éléments principaux.....	29
C.	Fonctionnement de la nacelle.....	33



VI.	MANŒUVRE ET PROCEDURES D'URGENCE	35
A.	Arrêt d'urgence	35
B.	Pompe de secours	35
C.	Distributeurs	36
D.	Pilotage des vérins	38
VII.	MAINTENANCE	41
E.	Contrôle journalier	42
F.	Contrôle hebdomadaire	43
G.	Contrôle bimestriel	43
H.	Contrôle semestriel	43
I.	Révision obligatoire au bout d'un an ou 500h d'utilisation (au premier atteint)	43
J.	Huiles hydrauliques / filtres	45
K.	Prise en charge sous garantie	45
L.	Diagnostic	46
VIII.	ELIMINATION ET DEMOLITION	49
A.	Qualification de l'operateur	49
B.	Désactivation de l'équipement	49
C.	Procédure de désactivation	49
D.	Risques résiduels après la désactivation	49
IX.	SCHEMAS ELECTRIQUES ET HYDRAULIQUES	50
A.	Plans hydrauliques	50
B.	Plans électriques	51
A.	Instruction pour la rédaction	52
B.	Livraison de la plateforme au propriétaire	52
C.	Transferts successifs de propriété	53
D.	Remplacement des pièces	54
E.	Remplacement de sécurité	57
F.	Vérifications d'entretien / réparation / maintenance	60
G.	Notes	65



ACTIVATION DE LA GARANTIE

Afin d'activer la garantie de votre élévateur à nacelle, merci de vous connecter à l'adresse suivante : <http://klubb.com/enquete-de-satisfaction>

Ce questionnaire nous permettra également d'améliorer nos produits et services afin de mieux répondre à vos attentes au quotidien.



I. INTRODUCTION

Merci d'avoir choisi **KLUBB**, cet élévateur à nacelle a été conçu et fabriqué pour fournir à ses utilisateurs le meilleur équipement pour les travaux en hauteur. Grâce à la possibilité d'utiliser la totalité des fonctions de l'élévateur depuis la Plateforme de Travail et aux multiples possibilités de mouvement du bras, vous disposez d'un outil de travail flexible, performant et surtout fonctionnel.

Tout utilisateur doit garder à l'esprit que cet équipement nécessite un entretien régulier très important pour son fonctionnement, afin d'éviter toute détérioration et permettre de lui assurer une durée de vie maximale.

Ce manuel est destiné à vous procurer des informations pratiques et essentielles pour rendre l'utilisation de votre élévateur à nacelle aussi efficace et sécurisée que possible. L'utilisation de cet élévateur dans les limites définies requiert une bonne compréhension de ses capacités et tombe sous la responsabilité de l'utilisateur. Nous vous recommandons de lire attentivement les instructions d'utilisation avant la mise en service de cet élévateur à nacelle.

ATTENTION :

- **CE MANUEL FAIT PARTIE INTEGRANTE DE VOTRE ELEVATEUR ET DOIT ETRE EN PERMANENCE A DISPOSITION DE L'UTILISATEUR.**
- **LISEZ ATTENTIVEMENT CE MANUEL AVANT TOUTE UTILISATION.**

Dans une recherche d'amélioration perpétuelle, **KLUBB** se réserve le droit de modifier les caractéristiques techniques de ses élévateurs sans aucune obligation de modification des produits déjà vendus.

KLUBB accorde une très grande importance à votre satisfaction, un soin particulier a donc été apporté à ce manuel pour qu'il soit le plus complet et plus convivial possible.



II. INFORMATIONS GENERALES

A. Documentation fournie

- Mode d'emploi (ce livret)
- Schémas des systèmes électriques et hydrauliques

B. Données du livret

Mode d'emploi Nacelle élévatrice de travail

Modèles K32 / K26 / K21

Nota : Certains des visuels et images illustrant ce mode d'emploi peuvent ne pas correspondre exactement à l'équipement du client. Cependant, elles fournissent les indications nécessaires et permettent une bonne compréhension des instructions.

C. Destinataire

- Utilisateur
- Technicien préposé à l'entretien

Attention: Tous les destinataires de ce livret, et en particulier les techniciens préposés au montage et au démontage de l'équipement, doivent respecter les instructions de ce livret et en particulier, S'abstenir d'effectuer les opérations stipulées comme devant être exécutées par **KLUBB** ou une société agréée par **KLUBB**.

D. Propriété des informations

Ce document contient des informations de propriété réservée. Tous droits réservés. Ce mode d'emploi ne peut pas être reproduit, ni globalement ni partiellement, sans l'autorisation préalable et par écrit de la société. L'utilisation de ce document n'est autorisée qu'au client ayant reçu ce livret avec l'équipement et exclusivement pour les buts d'emploi et d'entretien du dispositif faisant l'objet du mode d'emploi. La société déclare que les informations contenues dans ce mode d'emploi sont cohérentes aux consignes techniques et de sécurité de l'équipement décrit dans ce livret. Le Constructeur ne peut pas être considéré comme responsable pour toute lésion aux personnes et aux animaux ou tout dommage aux choses, aussi bien directs qu'indirects, et dus à une utilisation incorrecte de l'équipement.

La société se réserve le droit d'introduire des modifications ou des améliorations sans préavis à ce document et aux équipements, le cas échéant même aux équipements commercialisés du même modèle par rapport au type pour lequel ce livret est conçu, mais ayant un numéro de série différent.



E. Termes spécifiques

Personnel qualifié: Les personnes ayant la formation, l'expérience et la culture nécessaires, ainsi que la connaissance des normes et des prescriptions relatives pour toute mesure de prévention des accidents et de condition de service et qui sont spécifiquement autorisées par le Responsable Sécurité à exécuter toute activité nécessaire et qui sont à même de détecter et éviter tout danger possible.

PEMP: Plateforme Elévatrice Mobile de Personnel (porteur + élévateur).

P.T.: Plateforme de travail (panier porte-personnes).

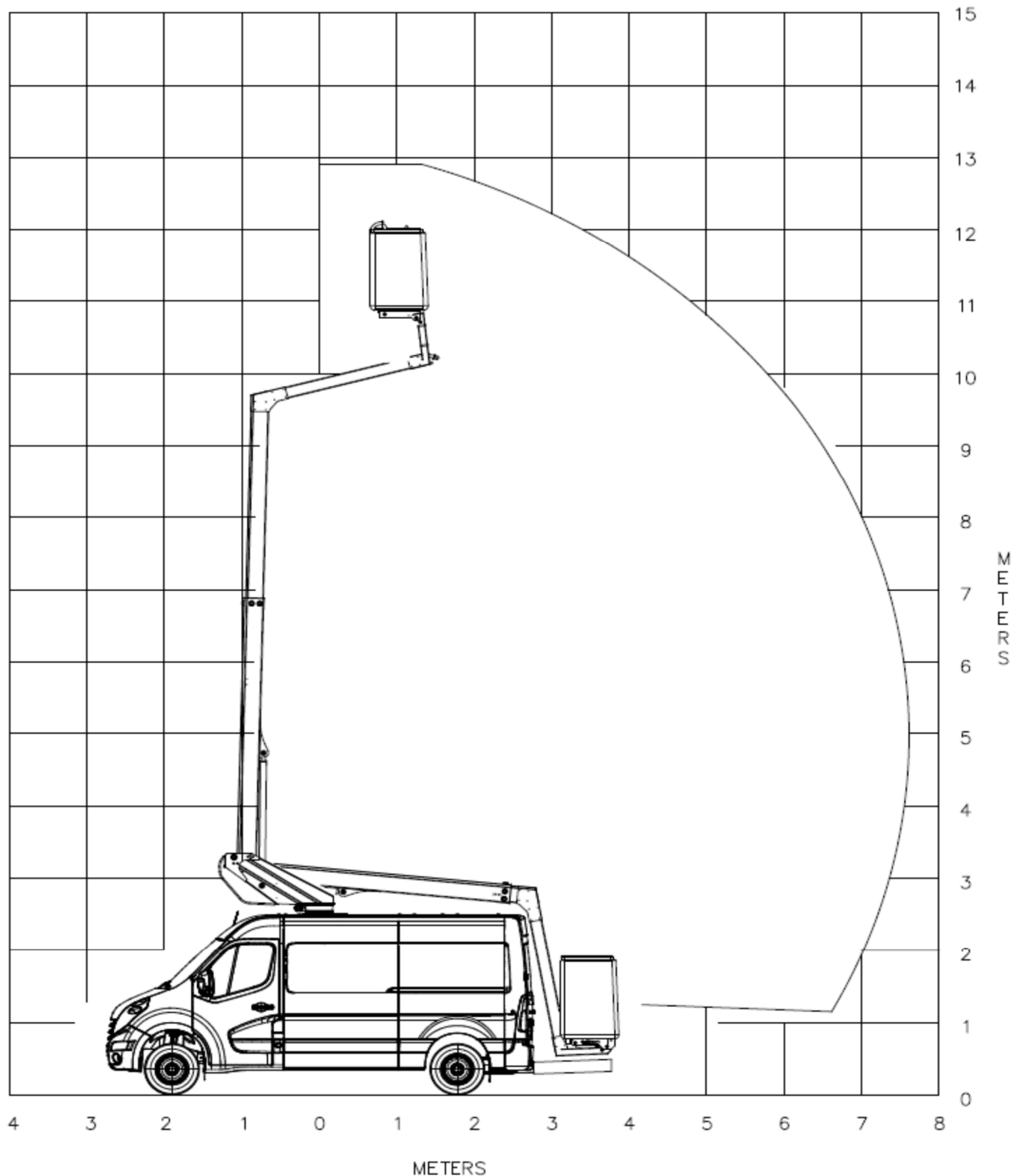
p.d.f. : Prise de force.

Danger : Les indications de danger indiquent les procédures dont le non-respect total ou partiel peut causer des lésions légères ou graves, voire la mort, ou bien compromettre la santé de l'opérateur ou des personnes exposées.

F. Caractéristiques générales

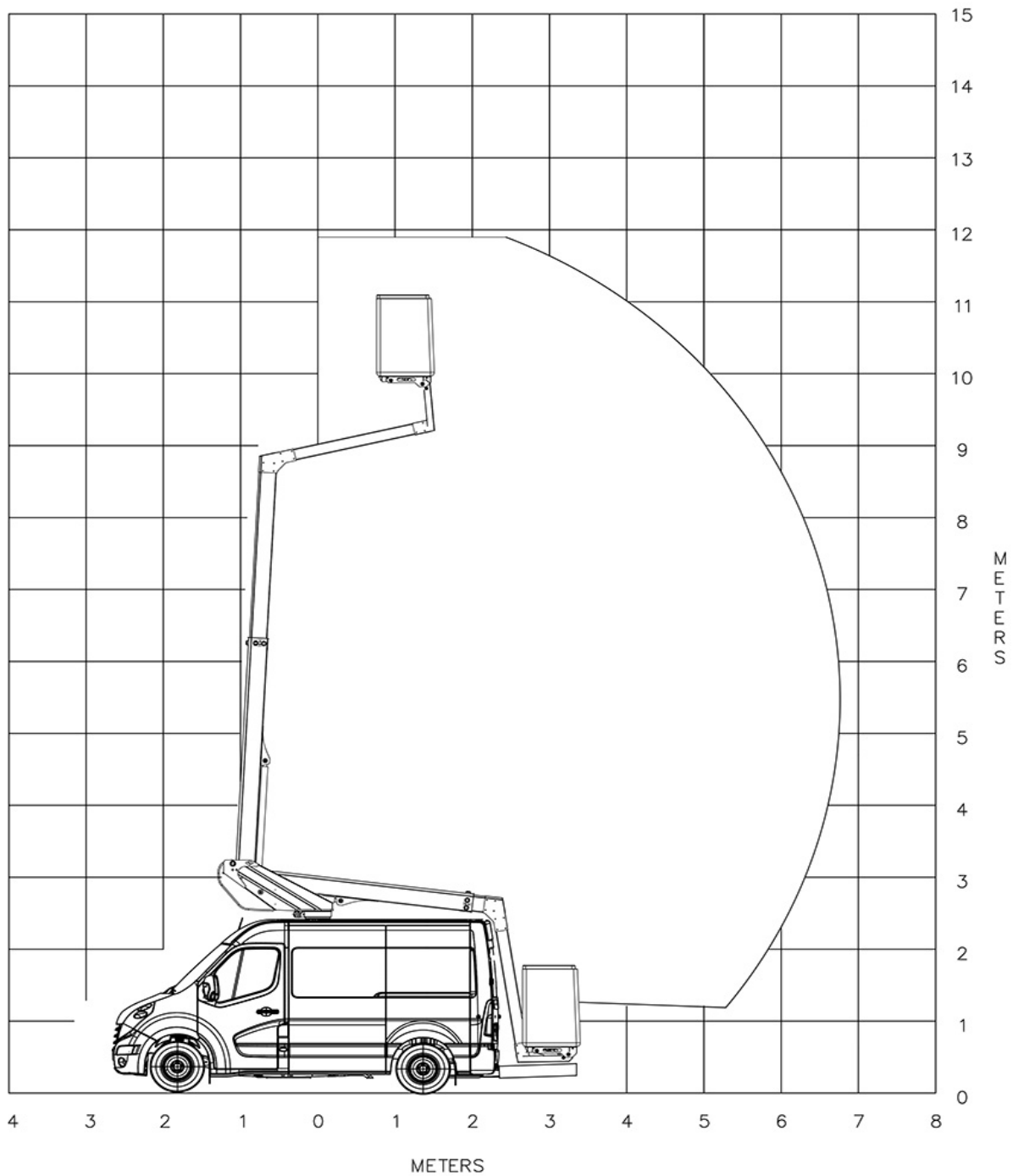
➤ Spécifications dimensionnelles

1. 13m (K32) sans stabilisateurs



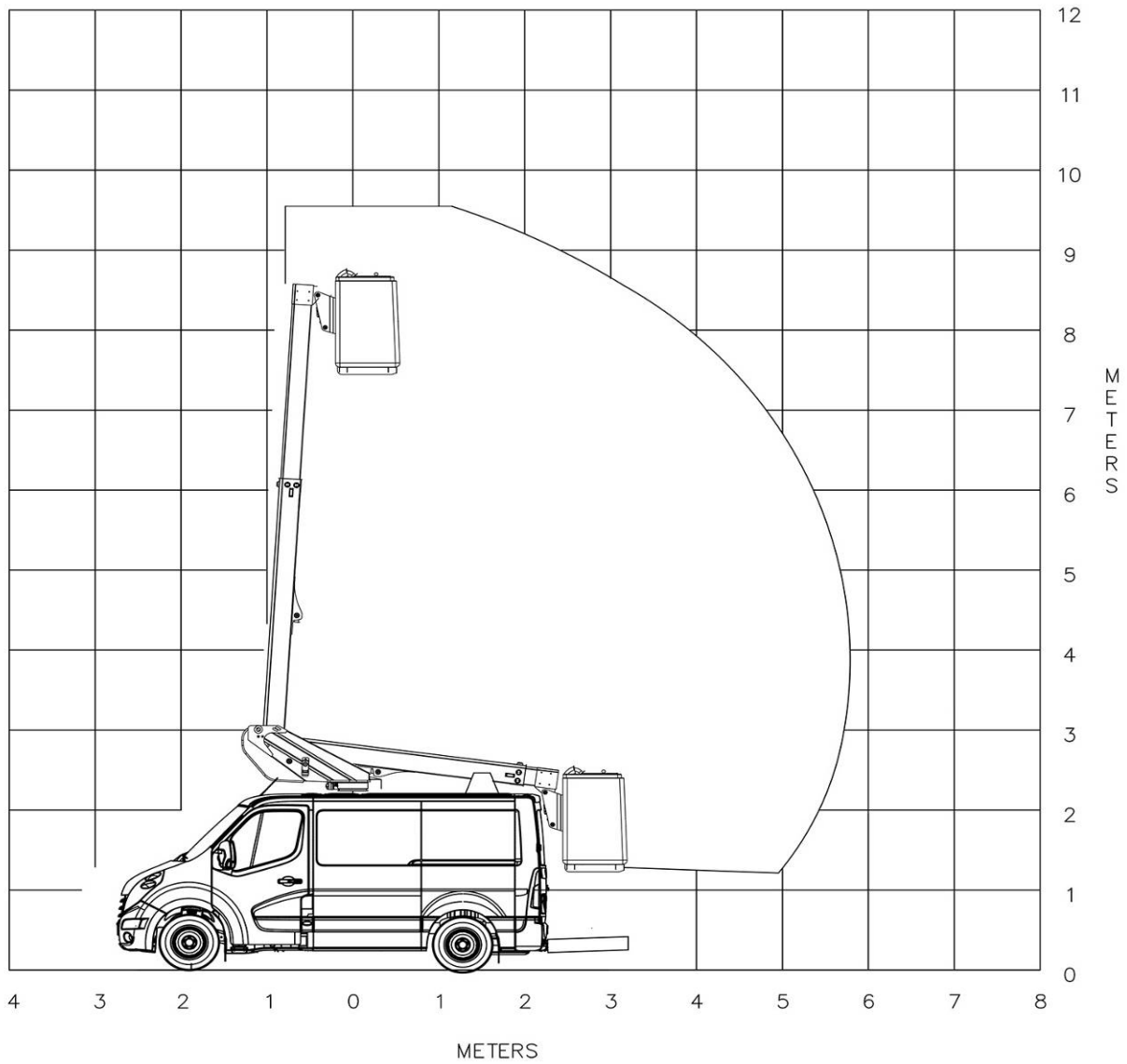
DANS UN SOUCI CONSTANT DE SECURITE ET DE QUALITE
LA SOCIETE SE RESERVE LE DROIT DE MODIFIER LES PRESENTES CARACTERISTIQUES

2. 12m (K26) sans stabilisateurs



DANS UN SOUCI CONSTANT DE SECURITE ET DE QUALITE
LA SOCIETE SE RESERVE LE DROIT DE MODIFIER LES PRESENTES CARACTERISTIQUES

3. 10m (K21) sans stabilisateurs



DANS UN SOUCI CONSTANT DE SECURITE ET DE QUALITE
LA SOCIETE SE RESERVE LE DROIT DE MODIFIER LES PRESENTES CARACTERISTIQUES



G. Emplois prévus et non prévus

➤ **Emplois prévus**

La PEMP se compose d'un porteur et de l'élévateur, qui est une partie intégrante de cette machine. Elle est conçue pour lever des personnes et des outils de travail, conformément aux indications, le nombre maximum de cycles de travail prévus de la PEMP est de 100.000 cycles. Selon le standard EN 280, les 100.000 cycles prévus, si exécutés régulièrement pendant 10 ans de vie de la machine, auraient l'intensité opérationnelle suivante: utilisation de la machine pour 50 semaines/an, 40 heures/semaine, 5 cycles/heures.

Cette machine doit être utilisée par du personnel adéquatement formé, de manière à garantir une sécurité absolue et éviter tout risque éventuel à des tiers.

➤ **Emplois non prévus**

Tout emploi différent et qui n'est pas explicitement spécifié au paragraphe *II.L.1 : Emploi prévu*.

➤ **Cas pour lesquels le constructeur est déchargé de toute responsabilité**

Le Constructeur est déchargé de toute responsabilité dans les cas suivants:

- Emploi non prévu par ce livret.
- Utilisation impropre de la machine ou utilisation par du personnel non qualifié.
- Utilisation non conforme aux normes spécifiques.
- Carence de l'entretien prévu.
- Modifications ou interventions non autorisées.
- Enlèvement des sceaux.
- Utilisation de pièces détachées non d'origine.
- Non-respect total ou partiel des instructions.
- Manque de compilation ou signature de la fiche d'intervention (voir XI : Registre de contrôle).

➤ **Limiteur de charge**

En standard nos élévateurs ne sont pas équipés de limiteur de charge. Ils répondent donc aux critères de stabilité renforcée de la norme EN 280. A savoir des essais de stabilité à 150% de la charge nominale en statique, 110% de la charge nominale en dynamique et des dimensions de panier réduites.



H. Données d'identification de la PEMP

Voir les données estampillées sur la plaque constructeur pour identifier correctement la PEMP.
Cette plaque est fixée sur la colonne.

KLUBB		PLAQUE CONSTRUCTEUR BUILDER'S PLATE		CE
Modele de la nacelle / Designation - Lift model <input type="text" value="KLUBB /"/>		Charge utile max en nacelle (personnes comprises) Max payload inside the lift (people included) <input type="text"/> kg		Nb de personne Nb of person <input type="text"/> pers
Numero de serie - Serial number <input type="text"/>		Hauteur max plancher - Maximum floor height <input type="text"/> m		
Date de construction (MM/AAAA) - Date of building (MM/YYYY) <input type="text"/>		Déport max bord panier - Maximum basket edge offset <input type="text"/> m		
Puissance nominale - Nominal power <input type="text"/> kW		Inclinaison max du véhicule (Longitudinale / Transversale) Vehicle maximum tilting (Longitudinal / Transversal) <input type="text"/> / <input type="text"/> % / %		
Masse du véhicule équipé - Weight of equiped vehicle <input type="text"/> kg		Force horizontale max - Maximum horizontal strength <input type="text"/> N		
KLUBB 12, avenue James de Rothschild 77164 Ferrières-en-Brie		Vitesse max du vent - Maximum wind speed <input type="text"/> m/s		



I. Déclaration de conformité

Ci-dessous, le spécimen de la déclaration de conformité CE :

Déclaration CE de Conformité relative aux machines

Fabricant

Société : **KLUBB**
 Adresse : 12, av. James de Rothschild 77164 Ferrières en Brie, France
 Téléphone : +33 (0)1 60 95 12 47
 Fax : +33 (0)1 60 05 68 38

Identification Produit

Description : Plates-Formes Elévatrices Mobiles de Personnel (PEMP) de type 1 B
 Type : **KLUBB K32**
 No série PEMP : 150001
 Véhicule : Renault Master L2H2
 No série Véhicule : VF6MFFESC53485528

Dossier Technique

Sans préjudice à ses droits de propriété intellectuelle, la demande d'informations dument motivée sur le dossier technique de cette fourniture est possible par lettre à l'adresse suivante :

Adresse : **KLUBB**
 12, av. James de Rothschild
 77164 Ferrières en Brie, France

Conformité Ce produit a été conçu, fabriqué et validé conformément à la *directive machines* du 17 mai 2006 (2006/42/CE), la directive relative à la *compatibilité électromagnétique* du 15 décembre 2004 (2004/108/CE) et la directive relative à *l'émission du bruit dans l'environnement par des équipements pour une utilisation en plein air* du 8 mai 2000 (2000/14/CE).

L'assemblage de la structure haute de la PEMP et l'installation sur le véhicule ont été effectués conformément aux méthodes définies par le fabricant, et aux spécifications de carrossage définies par le constructeur du véhicule. Le résultat de tous les contrôles de fabrication, examens et épreuves de qualification sont enregistrés conformément aux processus qualité du fabricant.

Aucune modification des boîtiers de commande, des éléments de sécurité ou options ayant un rapport avec la sécurité de la nacelle ne sera autorisée sans un accord explicite de la société KLUBB.

Examen CE de Type

Cette réception par type a été approuvée par l'organisme notifié suivant :

Nom : APAVE Parisienne SAS
 No d'identification : 0060
 Adresse : 17 rue Salneuve – 75854 Paris CEDEX
 No Attestation CE Type : 0060/ 5536 / 760 / 11/15 / 0001

Normes Harmonisées

La conception, la fabrication, l'installation, la protection et essais du PEMP ont été réalisés conformément aux normes européennes, internationales et nationales. Les plus importantes sont mentionnées dans la liste ci-dessous :

EN 280 Plates-formes élévatrices mobiles de personnel – Calculs de conception – Critères de stabilité – Construction – Sécurité – Examens et essais
 EN 349 Sécurité des machines – Ecartement minimaux pour prévenir les risques d'écrasement de parties du corps humain
 EN 13849-1 Sécurité des machines - Parties des systèmes de commande relatives à la sécurité - Partie 1 : principes généraux de conception
 EN 13849-2 Sécurité des machines - Parties des systèmes de commande relatives à la sécurité - Partie 2 : validation
 EN 60204-1 Sécurité des machines – Equipement électrique des machines – Partie 1 : règles générales
 ISO 20381 Plates-formes élévatrices mobiles de personnel – Symboles pour les commandes de l'opérateur et autres indicateurs

Lieu de déclaration : Ferrières en Brie, France **Date :** 23/11/2015

Personne avant reçu pouvoir pour rédiger cette déclaration



J. Garantie

➤ **Conditions générales**

Les conditions et la période de garantie sont spécifiées ci-dessous:

La société garantit son équipement et s'engage à remplacer gratuitement et dans les plus brefs délais toute pièce défectueuse (défaut de production et/ou de matériaux) pendant une période de 12 mois à partir de la date de livraison. Toute intervention couverte par la garantie ne peut être exécutée que chez l'usine de la société, à condition que le Client ait payé les montants dus. La livraison de l'équipement à réparer et son retrait après la réparation doivent être exécutés par le Client, à ses frais.

La garantie ci-dessus n'a plus de validité au cas où le Client ne remettrait pas l'équipement à réparer dans les 30 jours à partir de la date de sa première réclamation, qui devrait être envoyée par écrit. Sauf en cas de fraude ou de négligence importante, la société ne peut pas être considérée comme responsable envers le Client pour tout dommage éventuel relatif aux défauts/endommagements de l'équipement vendu.

La garantie n'a plus de validité au cas où le Client apporterait des modifications à l'équipement sans l'autorisation préalable et par écrit de la société et/ou si l'équipement n'est pas utilisé correctement et adéquatement. En ce qui concerne l'équipement et/ou les véhicules utilisés et réalisés par la société, la garantie couvrant tout défaut/endommagement éventuel se limite à une période de 30 jours à partir de la date de réception des marchandises. De toute façon, les défauts/ endommagements trouvés dans la période citée ci-dessus devraient être communiqués au Vendeur au plus tard dans les 8 jours à partir de leur découverte; dans le cas contraire, la garantie perd toute validité.

La garantie du matériel est valable si et seulement si les consignes et visites d'entretien ont été respectées selon ce manuel.

➤ **Demande d'intervention sous garantie et modalités relatives**

Les commandes de pièces détachées ou les demandes de dépannage sous garantie doivent être adressées à la société dès qu'on détecte un des défauts compris dans les conditions prévues. Spécifier toujours le type et le numéro de série de la machine en cas de commandes de pièces détachées ou de demandes de dépannage sous garantie. Ces données sont estampillées sur la plaque d'identification de l'équipement.



K. Service après-vente

En ce qui concerne l'utilisation optimale de l'équipement et les opérations d'entretien, ce livret ne remplace pas l'expérience du service après-vente.

➤ Demande d'intervention de dépannage

Pour contacter le personnel technique spécialisé, le Client pourra contacter directement le service après-vente.

L. Utilisation du manuel

Garder ce livret dans un endroit accessible et bien connu à tous les utilisateurs (opérateurs et personnel préposé à l'entretien).

Il est très important de lire complètement ce manuel avant utilisation de la PEMP. Pour toute opération d'utilisation, d'entretien et d'élimination, voir le chapitre relatif.

Si l'on demande	Consulter
Instructions, conseils et procédures de sécurité.	<i>Chapitre II : Informations générales Chapitre III : Informations de sécurité</i>
Identification et description de la machine.	<i>Chapitre II : Informations générales Chapitre IV : Descriptif technique</i>
Service après-vente, commandes de pièces détachées.	<i>Chapitre II : Informations générales</i>
Utilisation de la machine	<i>Chapitre V : Mise en service Chapitre VI : Manœuvre et procédures d'urgences</i>
Prévention et entretien	<i>Chapitre VII : Maintenance</i>
Élimination définitive ou démolition	<i>Chapitre VIII : Élimination et démolition</i>

Attention: Pour d'autres informations sur le camion, voir le mode d'emploi et d'entretien relatif.

Ce livret doit être gardé dans un endroit protégé à l'intérieur de la cabine de conduite du véhicule, ce qui permet de le trouver facilement en cas de nécessité pour des consultations éventuelles pendant la durée de vie complète de l'équipement.

En cas d'endommagement ou de perte de ce livret, en demander une nouvelle copie au Constructeur, tout en spécifiant le numéro de série de l'équipement qui est indiqué sur la plaque d'identification spécifique. Le Constructeur s'engage à livrer une nouvelle copie.

En cas de vente de l'équipement usagé, remettre également ce livret et les pièces jointes relatives; de plus, il est nécessaire de communiquer au Constructeur le nom du nouveau propriétaire (voir § X.C : Transferts de propriétés successifs).



III. INFORMATIONS DE SECURITE

A. Critères de sécurité

Lors de la conception et de la réalisation de cette machine, les critères et les expédients conçus pour satisfaire les caractéristiques essentielles de sécurité prévues par la loi ont été utilisés, notamment:

En France :

- Directive 2006/42/CE
- EN 280 Calculs de conception - Critères de stabilité - Réalisation - Sécurité Tests et essais

B. Aptitude du personnel préposé

Les opérateurs préposés à la manœuvre doivent être adéquatement formés, renseignés et entraînés à utiliser la machine en toute sécurité et doivent posséder une attestation de formation. Les opérateurs préposés doivent être majeurs et être considérés comme aptes du point de vue psychophysique pour exécuter ces opérations.

Notamment, il est nécessaire de vérifier les caractéristiques requises suivantes:

- Vue et ouïe optimales,
- Aucune altération due à l'utilisation de drogues ou d'alcool,
- Equilibre psychologique, absence de dépression ou de stress.

Les opérateurs doivent connaître la législation relative au mouvement routier de la machine et à son utilisation. De plus, ils doivent posséder le permis de conduire relatif.

La société ne peut pas être considérée comme responsable pour toute lésion aux personnes ou aux choses, ainsi que pour tout dommage aux choses dus:

- Au non-respect des consignes de sécurité,
- A l'utilisation de la machine par des opérateurs non qualifiés,
- Au non-respect des recommandations contenues dans la documentation fournie.

Il est fortement recommandé que l'utilisateur possède le CACES.

Par ailleurs, l'utilisateur doit avoir reçu une « prise en main » de ce matériel spécifique par le constructeur. En cas de nouvel utilisateur, nous contacter immédiatement afin que nous puissions assurer une nouvelle prise en main du matériel.



C. Signalisation

Sur l'équipement, ont été appliquées les plaques suivantes :

- Identification (voir Fig. 1-1-Plaque d'identification)
- Instructions
- Obligations/interdiction
- Attention
- Danger

Attention: Respecter les consignes de sécurité mentionnées sur les plaques. Le non-respect de ces consignes peut entraîner de graves lésions, voire la mort, ou de toute façon un risque d'intégrité pour les opérateurs et/ou les personnes exposées. S'assurer que les plaques sont toujours appliquées et bien lisibles. Dans le cas contraire, les appliquer ou les remplacer.

D. Prescriptions et dispositions générales de sécurité

Le respect des consignes et l'utilisation correcte des dispositifs de sécurité permettent à l'opérateur de travailler de manière productive et en toute sécurité, non seulement pour lui-même mais aussi pour les autres.

Vérifier le bon fonctionnement des installations et des équipements de protection et de sécurité. Signaler tout de suite aux responsables tout mauvais fonctionnement éventuel afin de pouvoir effectuer les interventions nécessaires pour rétablir les conditions d'origine, de sécurité et de fiabilité.

Il est interdit de désactiver ou de modifier de toute sorte les équipements de sécurité et de protection. Dans ces cas-là, la garantie perd toute validité et la société est déchargée de toute responsabilité.

Danger: Il est absolument interdit de débrancher les systèmes de sécurité de la machine.

Danger: Il est absolument interdit d'utiliser la machine lorsque les dispositifs de sécurité ne sont pas activés.

Selon les normes de protection contre les accidents en vigueur, lorsqu'il est sur la plateforme, **l'opérateur doit obligatoirement :**

- **porter un casque**
- **porter et d'attacher le harnais de sécurité** spécifique à l'anneau fixé au panier.
- L'opérateur se trouvant au sol doit également porter un casque.

Porter également des vêtements de protection contre les accidents approuvés (Chaussures de sécurité antidérapantes, gilet à bandes réfléchissantes...). A l'inverse, ne pas porter de bagues, montres, bijoux, habillement ouvert ou détaché, tels que cravates, vêtements déchirés, écharpes, vestes déboutonnées ou chemises non zippées pouvant s'accrocher aux engrenages en mouvement.

Toujours tenir le compartiment de l'opérateur, les surfaces, les marches des escaliers, les mains courantes et les grosses poignées d'appui bien propres et libres, sans d'autres objets ni traces d'huile, de boue ou de neige, afin de réduire au minimum le risque de glisser ou de trébucher.



Toujours utiliser les escaliers, échelles, poignées et mains courantes dédiés et ne pas utiliser les commandes et la plomberie flexible en tant qu'appui.

Nettoyer les semelles des chaussures avant d'accéder à la PEMP.

S'assurer que tous les abris et protections sont correctement positionnés et que tous les dispositifs de sécurité sont présents et efficaces.

Avant toute utilisation, il est nécessaire de vérifier les performances de la machine et de ses composants. La PEMP doit être absolument gardée en parfait état, selon le programme d'entretien. Signaler aux responsables de l'entretien chaque irrégularité de fonctionnement.

De nombreuses pièces de la machine sont réalisées en acier spécial très élastique; ne jamais exécuter de soudures sur la machine sans l'autorisation écrite et les instructions de **KLUBB**.

Ne pas manœuvrer la machine s'il n'y a pas la compétence et la familiarité nécessaires, ce qui compromettrait la sécurité de soi-même et des autres.

Dans tous les cas, rien ne dispense l'utilisateur / le conducteur de la machine de **se conformer aux règles du code de la route** en vigueur sur le territoire où il se trouve.

Lire attentivement ce livret avant d'exécuter les opérations de démarrage, d'emploi et d'entretien, ainsi que toute autre intervention sur la machine.

Le niveau de bruit maximal mesuré lors de l'utilisation de la PEMP est de **90dB**. En cas de besoin, porter des protections auditives adaptées.

Cette machine est prévue pour un **usage en extérieur**. Lors d'un usage exceptionnel en intérieur, il est impératif de s'assurer que le local bénéficie d'une bonne ventilation

L'utilisation de la PEMP est **INTERDITE** par temps d'orage.



E. Précautions avant d'entamer le travail

Avant de démarrer le véhicule, débrancher toujours la prise de force (p.d.f.).

Avant de prendre la route, s'assurer que la machine est en position de marche.

Exécuter les contrôles quotidiens spécifiés.

Mettre toujours bien à niveau la PEMP avant d'entamer le travail, en choisissant correctement la zone où le moyen doit être positionné, qui doit être bien à niveau, compacte et stable. Respecter les inclinaisons maximum spécifiées sur la plaque constructeur.

Pour les véhicules équipés de stabilisateurs (option) :

1 : Serrer le frein à main du véhicule.

2 : Abaisser les stabilisateurs en évitant de les positionner sur des bouches, des réseaux d'égout ou tout élément similaire (sauf si double réception par APAVE).

Danger : Toujours prendre garde à ne pas les abaisser sur vos pieds ou ceux d'une tierce personne. Risque de blessure grave.

Pour les véhicules sans stabilisateurs :

1 : Serrer le frein à main du véhicule.

2 : Positionner les cales de roues

Si la PEMP doit travailler sur la chaussée ou en conditions de visibilité précaire, il est obligatoire de signaler sa présence par des chevalets à bandes obliques blanches et rouges, en maintenant toujours allumés les clignotants qui sont installés sur le camion cabine (feux de détresse, triflash...).

F. Précautions lors du travail

Toujours s'assurer qu'il n'y a personne (ni d'animaux) dans le rayon d'action de la PEMP avant d'entamer toute opération. De façon générale, éviter les contacts avec des obstacles fixes (constructions, etc.) ou mobiles (véhicules, appareils de levage, etc.)

Il est interdit de positionner d'échelles ou d'autres structures à l'intérieur de la P.T. pour augmenter sa hauteur ainsi que tout élément qui pourrait augmenter la charge au vent.

Il est interdit de travailler près de lignes électriques aériennes à haute tension et, de toute façon, la P.T. doit toujours être à une distance minimale de sécurité de 5 mètres des câbles.

Il est interdit de déplacer le véhicule lorsque l'opérateur se trouve dans la plateforme de travail (machine de type 1 B).

Il est interdit d'utiliser la PEMP en tant que grue.

Il est interdit d'utiliser la PEMP en surcharge (Se reporter à la plaque constructeur pour vérifier la charge maximum admissible en P.T)

Il est interdit de déplacer le véhicule si la PEMP n'est pas complètement repliée.

Eviter de faire tomber tout objet ou dispositif de la P.T

Il est interdit de monter ou de descendre de la P.T. lorsqu'elle est en haut.



Il est interdit d'appuyer la plateforme sur d'autres structures, ni fixes ni mobiles.

Il est interdit d'utiliser la PEMP si la vitesse du vent dépasse les valeurs spécifiées sur la plaque d'instructions.

N'utiliser la PEMP que selon les températures admises (-15°C à +50°C).

Ne pas utiliser la PEMP en cas de visibilité insuffisante.

Il est interdit de rester sur le plateau du véhicule lors des manœuvres de la plateforme.

Il est interdit d'appliquer des panneaux ou des banderoles sur la PEMP

Tous les mouvements nécessaires pour atteindre la zone souhaitée d'intervention doivent être exécutés par l'opérateur se trouvant sur la plateforme (P.T.). La manœuvre du sol n'est admise qu'en cas d'urgence.

Lorsqu'on utilise la PEMP du poste d'urgence au sol, l'opérateur se trouve à l'intérieur de la zone de travail de la PEMP et, donc, un **risque d'écrasement** persiste en cas de manœuvre erronée. Exécuter tous les mouvements à vitesse réduite et très soigneusement.

En cas d'écoulements d'huile du système hydraulique:

Danger : Ne pas trop s'approcher de l'écoulement (l'huile dans les circuits hydrauliques étant à haute pression, toute éclaboussure est susceptible de provoquer des lésions.

- 1 : Appuyer sur le bouton d'arrêt d'urgence
- 2 : Déconnecter la prise de force (p.d.f.)

Il est interdit d'utiliser la P.T. si la protection mobile d'accès (petit portail) est levée ou de s'arrêter avec la P.T. levée.

Il est interdit de décharger ou charger tout objet de la P.T. lorsqu'elle est en haut. En cas de danger appuyer sur le bouton d'arrêt d'urgence.

Ne pas presser le panier (P.T.) de la PEMP au sol.

Ne pas utiliser la PEMP si elle ne respecte pas le dévers autorisé spécifié sur la plaque constructeur.

S'assurer que le flèche n'interfère pas avec la cabine du véhicule et/ou d'autres parties de la machine.

Il est interdit de charger excessivement la PEMP. La capacité de levage de la PEMP correspond à la charge de service pour laquelle la plateforme a été conçue et comprend le poids des opérateurs et des outils à utiliser pour les activités spécifiées

Ne jamais introduire le corps, les membres ou les doigts dans les ouvertures articulées, tranchantes et effilées des parties de la machine, qui ne sont pas contrôlées et sans couverture opportune, sauf quand tout est parfaitement bloqué de manière très sûre.

Danger Lorsque la machine est bien à niveau, il est **absolument interdit** de:

- 1 : Relâcher le frein de stationnement,
- 2 : Engager une vitesse.

Cette interdiction s'avère nécessaire pour éliminer le risque d'engagement d'une vitesse qui pourrait entraîner un comportement anormal et incontrôlé de la structure, notamment si la flèche



n'est pas en position de repos, ce qui endommagerait sérieusement la machine et causerait des lésions aux personnes se trouvant à l'intérieur de la zone de travail de la plateforme.

Afin d'interdire tout déplacement du véhicule lorsqu'un opérateur est présent dans le panier ou que la nacelle n'est pas totalement repliée et en position de circulation, un **système de coupure moteur** est installé. De plus, l' **utilisation obligatoire des cales de roues** fournies permet d'empêcher tout mouvement si le véhicule est stationné sur un sol en pente.

G. Précautions en cas de conclusion ou d'interruption du travail

Si possible, **prêter attention** lorsqu'on lève les stabilisateurs (option).

Il est interdit de quitter la PEMP sans surveillance et sans s'assurer que le moteur est arrêté, que le frein de stationnement est actionné, que le tableau de commande au sol est bloqué et que la cabine est inaccessible.

H. Normes de sécurité pendant l'entretien

Tout entretien non prévu par ce livret doit être exécuté par du personnel autorisé par la société. Graisser la PEMP en utilisant des moyens convenables garantissant une sécurité absolue.

Toute opération d'entretien ne doit être entamée qu'après l'enfoncement du bouton d'urgence et l'arrêt du moteur. La machine doit également être au repos pendant l'entretien (repliée ou en appui).

Respecter l'environnement : Eviter tout écoulement d'huile lors des remplissages ou les remplacements. Les huiles utilisées doivent être éliminées selon les normes en vigueur.

Ne jamais introduire le corps, les membres ou les doigts dans les ouvertures articulées, tranchantes et effilées des parties de la machine si toutes les précautions de sécurité ne sont pas mises en place (arrêt complet, blocage des mouvements de la machine...)

Lors d'une utilisation de la machine à partir du poste bas (cas d'urgence uniquement), l'opérateur se trouvant sur la P.T, un **risque d'écrasement** persiste en cas de manœuvre erronée. **Exécuter impérativement tous les mouvements à vitesse réduite et de façon contrôlée.**

Ne jamais utiliser d'essence, de solvants ni d'autres liquides inflammables en remplacement de détergents; préférer l'utilisation de produits commercialisés autorisés, ininflammables et non toxiques.

Lorsqu'on utilise l'air comprimé pour le nettoyage de pièces, il est indispensable de porter des lunettes pourvues de protections latérales et de maintenir la pression à 2 atm. (1,9 bar) au maximum.

Ne pas utiliser de flammes nues en tant que moyen d'éclairage lors des opérations d'entretien.

S'assurer que toutes les parties du circuit hydraulique sont fermées de manière correcte.

Avant de démonter tout élément hydraulique , s'assurer qu'il n'y a pas de liquides sous pression; l'huile qui s'échappe sous pression peut entraîner des lésions graves. En cas de lésions ou d'absorption accidentelle, contacter immédiatement un médecin. Les projections peuvent être

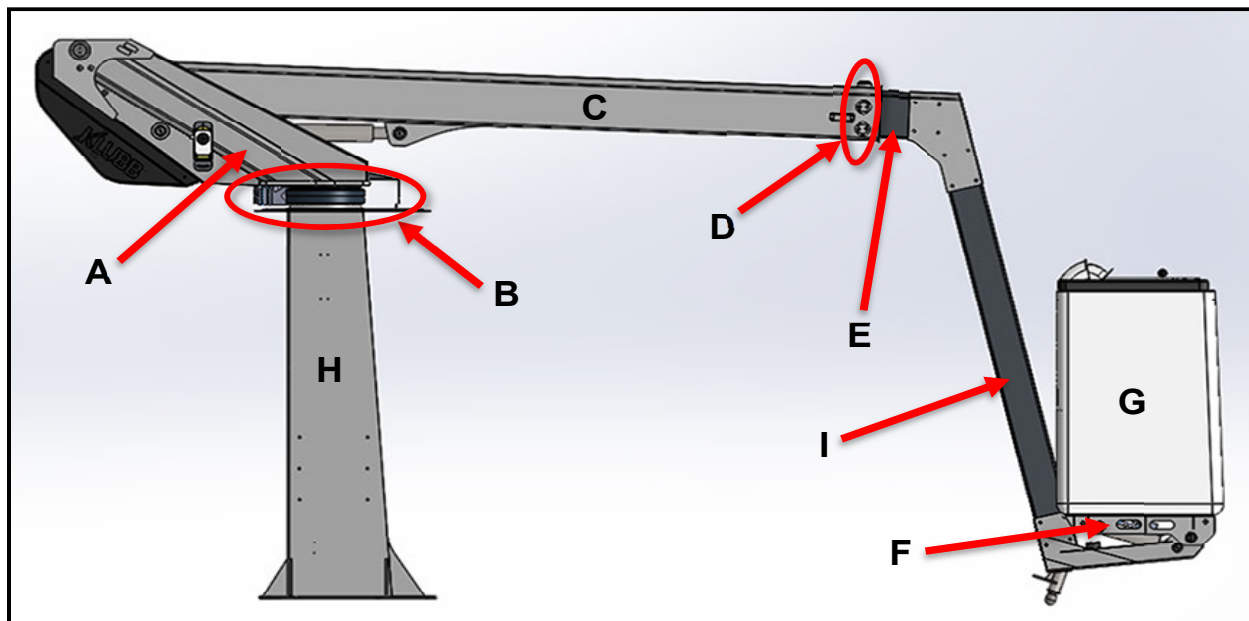


presque invisibles et avoir une force suffisante pour pénétrer sous la peau. **Ne jamais les démonter avec les mains.** En cas de contact du liquide avec la peau, contacter immédiatement un médecin, l'absence de premiers secours peut entraîner de sérieuses infections et dermatoses.

KLUBB EST DEGAGEE DE TOUTE RESPONSABILITE EN CAS D'ACCIDENTS OU PANNES DUS AU NON RESPECT DES AVERTISSEMENTS ET DES CONSIGNES DE SECURITE.

IV. DESCRIPTIF TECHNIQUE

A. Descriptif des éléments de l'élevateur



Index	Elément
A	Tourelle
B	Moteur de rotation hydraulique
C	Bras principal
D	Paliers téflon
E	Bras télescopique
F	Support panier
G	Panier 1 ou 2 personnes
H	Colonne
I	Bras / Flyboom

PANIER

Panier fibre de verre, Ouverture côté trottoir / Panier Aluminium, Ouverture côté trottoir



POSITIONNEMENT HYDRAULIQUE

Panier à positionnement hydraulique automatique par vérins maître /esclave. Le positionnement peut être activé manuellement à partir des postes de commande haute ou basse.

CROCHET DE SECURITE



Un crochet de sécurité est situé dans la P.T. pour permettre l'accrochage du harnais personnel de sécurité

MAT TELESCOPIQUE



Constitué d'un mât tubulaire en acier, articulé sur la tourelle et d'un télescope en aluminium, coulissant sur des paliers en téflon.

Les différents mouvements (montée/descente, extension/rétraction) sont assurés par deux vérins double-effet équipés de clapets de sécurité.



La rotation est assurée par un mécanisme réducteur entraîné par un moteur hydraulique.

COLONNE



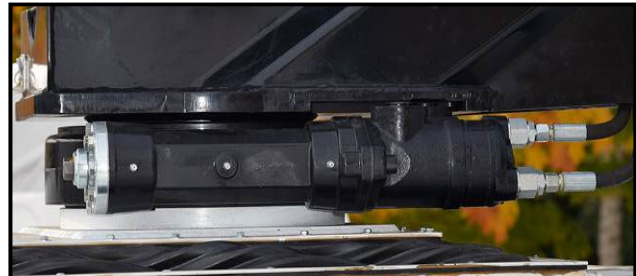
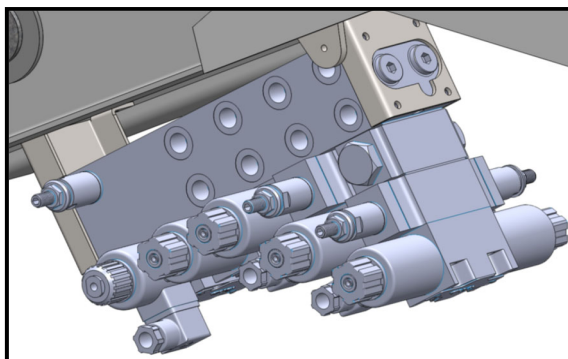
Colonne constituée d'une embase tubulaire avec réservoir d'huile et d'une platine reposant sur le plancher du véhicule porteur. La fixation est assurée par boulonnage sur des traverses inférieures prenant le châssis en " sandwich ".

L'intérieur reçoit la pompe de secours et les organes de sécurité.

L'extérieur reçoit l'armoire électrique, le compteur horaire et la commande basse.

TOURELLE

Rotation 360° non continue. La tourelle reçoit les distributeurs et le mécanisme de rotation.



CIRCUIT HYDRAULIQUE PRINCIPAL

Le circuit hydraulique principal est assuré par une pompe hydraulique à engrenage entraînée par une prise pompe sur la boîte de vitesse de véhicule.

Le couple débit pression 11 L/mn, 150 bars est obtenu par le moteur du véhicule tournant au ralenti.

CIRCUIT HYDRAULIQUE DE DEPANNAGE

CAS 1: Electropompe

Le circuit de secours est assuré par une électropompe alimentée par la batterie de véhicule.

CAS 2: Pompe manuelle

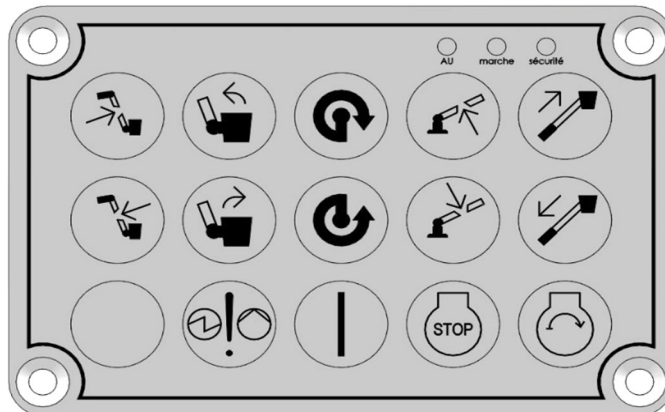
Le circuit de secours est assuré par une pompe manuelle à actionner à l'aide d'une poignée amovible stocké dans l'habitacle du porteur.

COMMANDES

Afin d'éviter la présence de multiples canalisations hydrauliques dans la flèche, les commandes depuis la nacelle sont électriques : elles consistent en une série de joystick et de boutons poussoirs regroupés sur un poste de commande fixé au panier. Ce même poste de commande permet l'utilisation du circuit de secours (si cas 1 : électropompe). \triangle_2



Les commandes d'arrêt d'urgence et de démarrage moteur sont regroupées sur ce tableau. Les commandes de secours au sol, prioritaires, sont assurées par une télécommande.



DISPOSITIFS DE SECURITE

- Les fuites internes sont prévenues par des clapets anti retour pilotés qui verrouillent les vérins en cas de défaillance du circuit hydraulique.
- Un limiteur de pression limite le couple de rotation. Le réducteur (vis sans fin) autobloquant prévient les embarquements de rotation.
- Un limiteur de pression commun à l'ensemble des circuits maintient dans tous les cas la pression de service au niveau préconisé.
- Commande manuelle sur la tourelle en cas de panne.
- Circuit de secours alimenté par électropompe commandée depuis les postes bas et haut.
- Outrepassage de l'arrêt d'urgence ou des limitations via le poste bas
- Retour automatique au neutre des leviers de commande.
- Anneau pour harnais de sécurité dans la P.T.
- Sécurité sur frein de parc.

V. MISE EN SERVICE

Lire les chapitres *INFORMATIONS DE SECURITE (chapitre III)* et *DESCRIPTIF TECHNIQUE (chapitre IV)*, avant la mise en service de l'élévateur à nacelle.

Vérifier que les étiquettes de sécurité sont visibles.

VOUS NE DEVEZ PAS UTILISER CET ELEVATEUR SANS AVOIR LA QUALIFICATION ET L'EXPERIENCE NECESSAIRE A SON MANIEMENT.

UN UTILISATEUR INEXPERIMENTE PEUT CAUSER DE GRAVES BLESSURES A LUI MEME ET AUX PERSONNES SITUÉES A PROXIMITÉ.

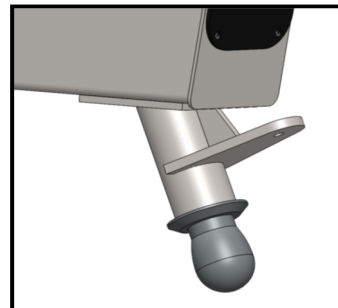
A. Préambule à toute utilisation

Avant tout déplacement, vérifier :

- Niveau huile, niveau eau, batterie
- Pression des pneus
- Lampes témoins
- Frein de parc du véhicule
- Fonctionnement du circuit de secours
- Fonctionnement gyrophares, triflash, etc.

CIRCULATION DU VEHICULE :

- Lorsque le véhicule équipé de l'élévateur circule, il est impératif que le bras soit positionné dans le support prévu à cet effet.



- S'assurer que la prise de force est désengagée.
- S'assurer que le voyant rouge « Transport interdit » situé en cabine est éteint.

S'il est allumé, plusieurs possibilités :

- La prise de force est engagée,
- La nacelle n'est pas repliée en position de circulation,
- Les stabilisateurs (option) ne sont pas rentrés correctement.





MISE EN STATION :

Le véhicule doit être stationné sur un sol dur pour garantir la stabilité, avec une inclinaison longitudinale et transversale qui respecte les maxima donnés sur la plaque constructeur.

Si l'élévateur est équipé de stabilisateurs, évitez de les mettre sur un sol mou. En effet ce type de sol peut à tout moment bouger ou s'écrouler sous le poids du véhicule. De plus, lors de la stabilisation, il est impératif de ne pas décoller les essieux du porteur de sorte que les roues soient toujours en contact avec le sol ou les cales de répartition.

Gardez l'espace de travail sur le plateau du véhicule propre et dégagé.

Ne travaillez jamais avec une partie de l'élévateur (panier, bras, stabilisateurs...) située dans un espace non balisé. Utilisez des cônes ou des barrières afin d'indiquer votre espace de travail aux automobilistes et aux piétons.

Lors de l'utilisation de la PEMT les forces d'appui générées par les roues ou les stabilisateurs (option) sont de 15 kN.

POINTS A RESPECTER AVANT TOUTE UTILISATION :

Avant la mise en marche de l'élévateur, vérifier qu'il n'y a pas de fuites hydrauliques dans le circuit : Huile répandue sous le véhicule, sur le plancher du véhicule ou sur le bras de l'élévateur.

Le véhicule étant convenablement stationné sur le site de travail et avant d'utiliser l'élévateur à nacelle.

Si votre élévateur n'a pas été utilisé pendant une longue période ou s'il vient d'être révisé, faites lui faire les différents mouvements possibles à l'aide de la commande basse. Cette procédure permet d'enlever une éventuelle poche d'air présente dans le circuit hydraulique pouvant causer des mouvements brusques et inattendus.

L'utilisateur doit IMPERATIVEMENT :

- Enclencher le frein de parc
- Placer le levier de vitesse au neutre (point mort)
- Laisser le contact véhicule enclenché, moteur au ralenti
- Enclencher la prise de mouvement
- Allumer la signalisation lumineuse (bouton « Triflash » et bouton « Gyro »)
- Baliser la zone de travail
- Caler les roues avec les cales fournies
- Verrouiller les portes de la cabine du véhicule

POSITION D'ACCES

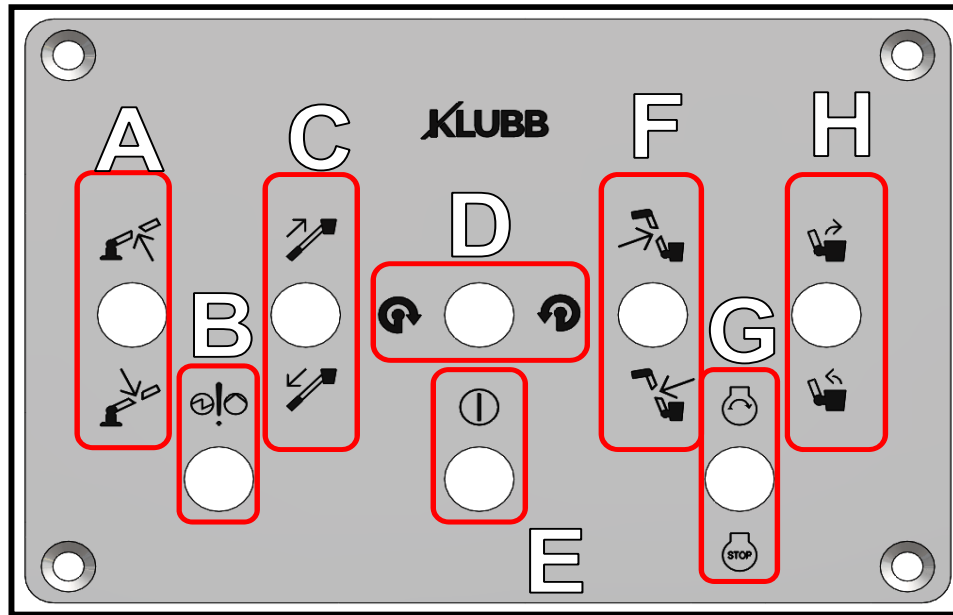
L'accès à la P.T doit se faire uniquement lorsque la PEMP est totalement repliée et en position de circulation (Voir Chap. V. A. Circulation du véhicule)

B. Position et description des éléments principaux





Index	Fonctions	
A	<p align="center">Commande basse (Voir partie commande basse ci-dessous)</p>	
B	<p align="center">Sélection commande basse ou haute pour passer du poste de commande bas au poste de commande haut il faut utiliser le bouton a clé situe sur le cote de l'armoire électrique.</p>	
C	<p align="center">Compteur horaire Nombre d'heure d'utilisation de la machine (1heure = 50 km)</p>	
D	<p align="center">Commande en nacelle (Voir partie commande en nacelle ci-dessous)</p>	
	D1	<p align="center">Joystick des mouvements Ces joysticks permettent de commander la montée ou la descente de la nacelle, les rotations, extraction et rétraction, sortie et rentrée fly Il peut y avoir également celui pour les stabilisateurs (disponible en option). Pour cela il faut sélectionner le mouvement désiré avec le joystick et appuyer en même temps sur le bouton vert.</p>
E	<p align="center">Commandes et voyants au tableau de bord</p>	
	E1	<p align="center">Manette de prise de force/nacelle Cette manette permet d'enclencher la prise de force et d'alimenter par la même l'armoire électrique de l'élévateur.</p>
	E2	<p align="center">Bouton gyro Ce bouton permet de faire fonctionner les feux à éclat. Les feux à éclat fonctionnent même si le bouton nacelle ou le contact ne sont pas enclenchés et même si le contact n'est pas mis.</p>
	E3	<p align="center">Voyants rouge transport interdit Quand le voyant est allumé cela indique qu'un des stabilisateurs n'est pas dans sa position transport ou bien que la prise de force est encore enclenchée Il est alors interdit de se déplacer avec le véhicule</p>



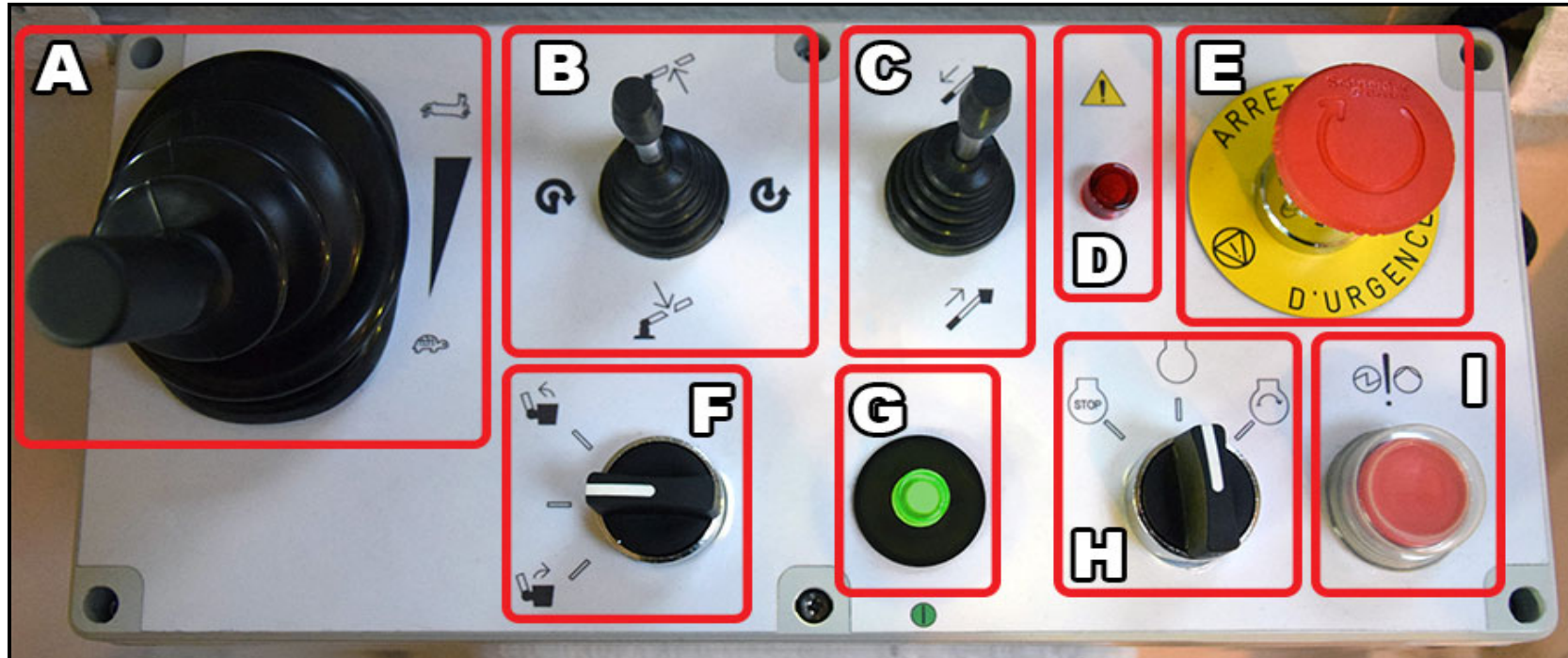
Commande basse



A	Commande du bras principal (Montée ou Descente)
B	Pompe de secours électrique (électropompe) : Maintenir les touches consentement, mouvement puis celle-ci. Permet une manœuvre utilisant les batteries du véhicule. A ne jamais utiliser plus de 30 secondes en continu.
C	Extension/Rétraction du bras télescopique
D	Rotation de la tourelle
E	Consentement : Appuyer simultanément sur ce bouton et sur le bouton de mouvement souhaité

F	Commande du FLY pendulaire (si présent)
G	Démarrage /Extinction moteur porteur
H	Mise à niveau de la plateforme de travail
I	Arrêt d'urgence (sur le boîtier) : Appuyer pour une coupure immédiate de toutes les commandes. Effectuer une rotation horaire pour les réactiver
J	Outrepassement (sur le boîtier) : Permet d'ignorer les limitations de sécurité. A n'utiliser qu'en cas d'urgence

Commande en nacelle



A	Sélecteur de vitesse : Cette manette permet de régler la vitesse des mouvements de la nacelle. Sélectionner le mouvement et ensuite la vitesse. Pour arrêter, relâcher la vitesse puis le mouvement.
B	Haut/Bas : Montée/Descente bras principal. Gauche/Droite : Rotation de la tourelle.
C	Haut/Bas : Extension/Rétraction bras télescopique
D	Témoin défaut : Signale un défaut détecté ou que l'arrêt d'urgence est enclenché.
E	Arrêt d'urgence : « Coup de poing » (tourner pour réarmer)

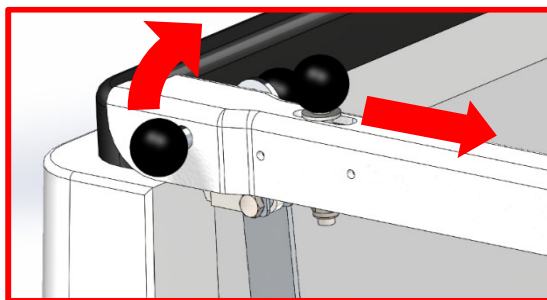
F	Basculement de la plateforme de travail (panier)
G	Témoin de marche : S'allume en fonctionnement normal
H	Extinction/Démarrage moteur porteur
I	Pompe de secours : Maintenir les touches consentement, mouvement puis celle-ci. Permet une manœuvre utilisant les batteries du véhicule. ATTENTION : La pompe de secours ne doit jamais être utilisée plus de 30 secondes en continu

C. Fonctionnement de la nacelle

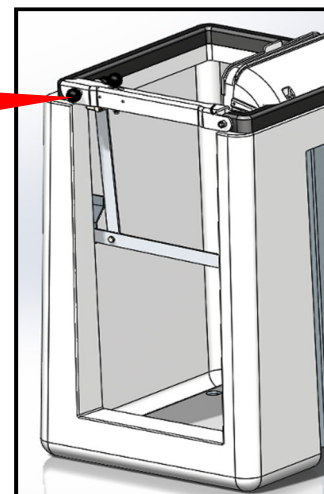
Maintenant que vous êtes familiarisés avec les différentes commandes de l'élévateur à nacelle **KLUBB**, voici la procédure que vous devez suivre pour utiliser votre outil de travail

UTILISATION DE LA NACELLE DEPUIS LE POSTE HAUT(PANIER) :

- Stationner sur un sol plat et stable avec les roues droites
- Enclencher le frein à main au maximum
- Placer le levier de vitesse au point mort
- Laisser le contact véhicule enclenché, **moteur tournant** au ralenti
- Débrayer, enclencher la prise de mouvement, relâcher l'embrayage
- Allumer la signalisation lumineuse (boutons « GYROS » et « TRIFLASH »)
- Verrouiller les portes de la cabine du véhicule
- Baliser la zone de travail (cônes, panneaux AK5, ...)
- Caler les roues arrières
- Sélectionner la commande haute (panier) à l'aide de l'interrupteur à clef situé sur le côté de l'armoire électrique.
- Ouvrir la lisse, monter dans la P.T. en accédant depuis la marche située à l'arrière droit du véhicule, fermer la lisse.



1. Tirer le loquet
2. Soulever la poignée
3. Entrer dans le panier
4. Abaisser la lisse, le loquet doit se verrouiller



- Attacher son harnais de sécurité au crochet prévu à cet effet



**NE JAMAIS S'ACCROCHER A PLUS D'UNE
PERSONNE SUR UN CROCHET**

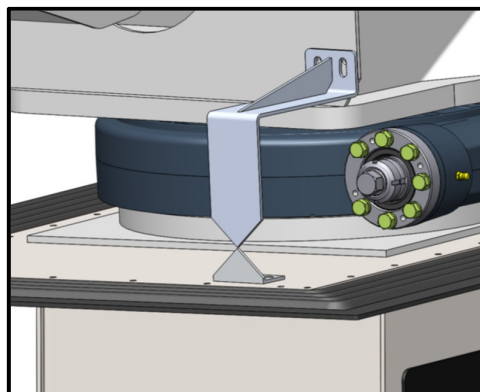
- Effectuer la stabilisation si l'option est présente. (Voir « D. Stabilisation »).

ATTENTION AVANT D'UTILISER LES STABILISATEURS toujours vérifier l'endroit où ils seront posés (choisir un sol stable, ne pas les poser sur une plaque d'égout, ne pas écraser les pieds d'une personne...), et se servir des plaques de répartition.

- Actionner la commande de montée du bras de l'élévateur (**ceci doit toujours être la première manœuvre réalisée avec l'élévateur**) afin de sortir le bras de son socle (ceci en vitesse lente et avec une élévation minimum de 0,5m).

Une fois ces différentes phases effectuées vous pouvez effectuer les mouvements nécessaires à la tâche que vous devez accomplir, tout en gardant une distance de sécurité par rapport aux lignes électrifiées et aux différents obstacles situés autour de vous.

- Avant de redescendre le bras principal dans son support, vous devez toujours vérifier que :
 - Le bras télescopique est rentré à son maximum
 - Le bras pendulaire est bien rentré au maximum
 - La P.T. est bien horizontale
 - Le bras est bien dans l'axe du véhicule
- **Pour un porteur type châssis** : Aidez-vous des deux repères triangulaires situés l'un sur la colonne et l'autre sur la tourelle. Ces deux repères doivent être alignés.



- Une fois ces points vérifiés vous pouvez redescendre le bras principal jusqu'à arriver en butée. (si les deux triangles sont bien alignés, il n'est pas nécessaire de regarder le réceptacle situé en dessous de la P.T.)

UTILISATION DE LA NACELLE DEPUIS LE POSTE BAS :

- La procédure à suivre est la même que celle à suivre pour l'utilisation depuis le poste haut à la différence près qu'au lieu de sélectionner le poste haut il faut sélectionner le poste bas à l'aide de l'interrupteur à clef situé sur l'armoire électrique.
- La télécommande du poste bas est située sur la colonne.

VI. MANŒUVRE ET PROCEDURES D'URGENCE

Des procédures de secours peuvent être nécessaires en cas d'incapacité de l'opérateur ou en cas de dysfonctionnement du matériel.

Ce chapitre est destiné à assister les opérateurs dans les opérations de contrôle et de procédures d'urgences.

EN CAS D'URGENCE, LA PRIORITE EST TOUJOURS LA SECURITE DES PERSONNES.

AVANT TOUTE OPERATION DE SECOURS VERIFIER QUE L'ELEVATEUR NE SOIT PAS LIE A UN APPAREIL SOUS TENSION. EN EFFET, TOUCHER DEPUIS LE SOL UN VEHICULE SOUS TENSION PEUT CAUSER LA MORT OU DE SERIEUSES BLESSURES.

A. Arrêt d'urgence

Bouton rouge type "coup de poing rotatif" situé sur le tableau de commande en nacelle et sur la télécommande basse.



POUR ACTIVER L'ARRET D'URGENCE APPUYEZ DESSUS

Cette manœuvre a pour effet immédiat de stopper toutes les fonctions de l'élévateur. Pour utiliser à nouveau l'élévateur, il est nécessaire de déverrouiller le bouton d'arrêt par une rotation horaire.

B. Pompe de secours

CAS 1: Electropompe

En cas de défaillance de la source d'énergie principale (moteur du véhicule), il existe une pompe de secours (électropompe alimentée par les batteries du véhicule). △ 2



Pour enclencher ce système maintenir un bouton de mouvement ensuite appuyer sur le bouton validation, appuyer ensuite sur le bouton de la pompe de secours.

- **N'utilisez la pompe de secours que si le moteur est éteint.**
- **Ce système ne doit pas être utilisé plus de 30 secondes en continu.**

La pompe de secours peut être activée depuis le poste bas et le poste haut. Quand la pompe de secours est activée, utiliser le variateur de vitesse n'est pas nécessaire.

Reportez-vous au paragraphe « *Distributeurs* » pour réaliser les mouvements souhaités.

CAS 2: Pompe manuelle △ 2

En cas de défaillance de la source d'énergie principale (moteur du véhicule ou autre), il existe une pompe de secours (pompe manuelle à actionner avec un levier fournit).

Reportez-vous au paragraphe « *Distributeurs* » pour réaliser les mouvements souhaités.

C. Outrepassement



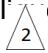
En cas d'urgence, l'enfoncement du bouton d'arrêt d'urgence ou les limitations de mouvement sécuritaires peuvent être ignorées afin de redescendre la P.T. Tourner la clé sur l'armoire pour mettre sur poste BAS.

- Outrepassement de l'arrêt d'urgence/ portillon panier ouvert : Tirer la gâchette △ 2

Utiliser ensuite les commandes de mouvements normalement de façon à ramener la P.T en position de circulation.

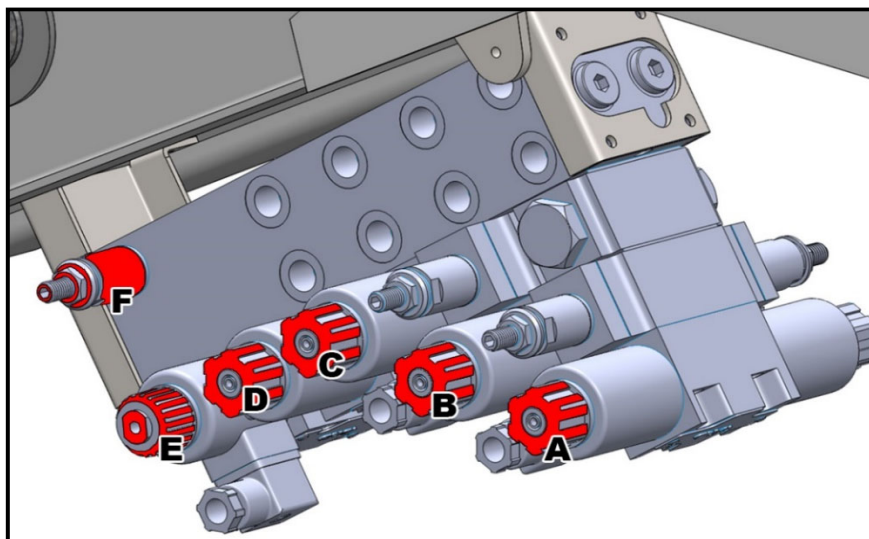
IMPORTANT : L'OUTREPASSEMENT DOIT ETRE UTILISE UNIQUEMENT DANS LE CADRE D'UNE PROCEDURE D'URGENCE

D. Distributeurs

Si les interrupteurs de commandes hauts (nacelle) et bas (piédestal et télécommande) sont inopérants (ou également la source d'énergie hydraulique principal), l'élévateur peut être opéré manuellement à partir des distributeurs situés sur la tourelle si le système hydraulique est opérationnel (ou via la pompe secours par exemple). 

Enlever le carter de protection pour accéder aux distributeurs (ou alors disponible sur la colonne sur certains modèles).

Cas 1 : Bloc distributeurs dans la tourelle



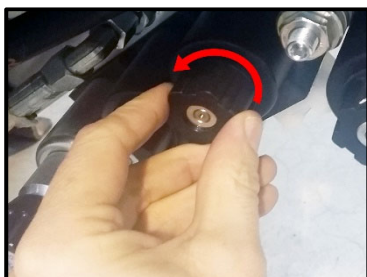
Index	Fonction	Distributeur gauche	Distributeur droit
A	Gestion de l'horizontalité (Remise à niveau de la P.T.)	Basculement vers l'avant	Basculement vers l'arrière
B	Rotation tourelle	Sens horaire	Sens Antihoraire
C	Extension/Rétraction du bras télescopique	Rétraction	Extension
D	Montée/Descente du bras principal	Descente	Montée
E	Régulateur de débit	-	-
F	Limiteur de pression	-	-

Cas 2: Bloc distributeur sur colonne



Index	Fonction	Côté
C	Rétraction du bras télescopique	Le plus accessible (face à l'opérateur)
D	Descente du bras principal	Le plus accessible (face à l'opérateur)
E	Régulateur de débit	Toujours la plus en bas

NB : Pour C et D, la bride doit être présente dans l'habitacle.

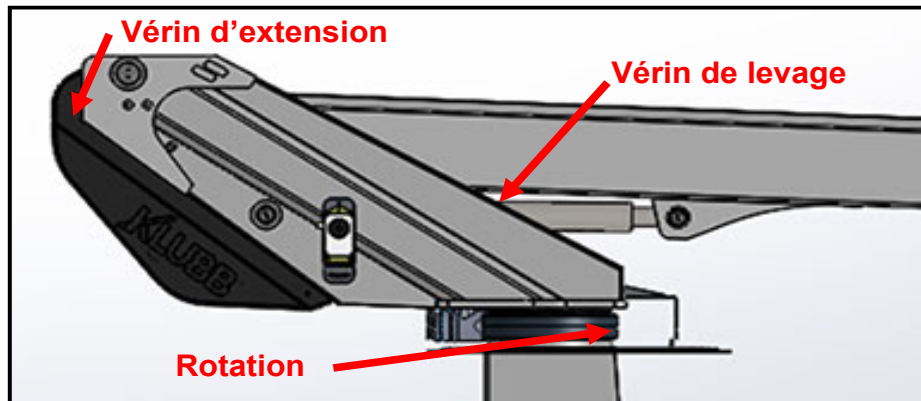


Dévisser le bouchon de blocage du distributeur à actionner

Visser le poussoir (fourni avec la plateforme élévatrice) à la place du bouchon et tourner la tête pour enfoncer ou relâcher le distributeur (A défaut, sans retirer le bouchon de blocage, utiliser un tournevis pour pousser le piston au central et déclencher le mouvement).

Pour accélérer ou ralentir le mouvement utiliser la molette de régulation du débit (Voir « E » sur les schémas ci-dessus) qui doit rester présente sur la machine en permanence.

E. Pilotage des vérins



➤ Vérin d'extension :

ATTENTION : NE PEUT ETRE EFFECTUE SANS L'ACCORD DU CONSTRUCTEUR.

Si toutes les sources hydrauliques deviennent inopérantes, le télescope peut être rétracté en utilisant les vis de pilotage de vérins.

Le télescope va se rétracter dès que l'huile hydraulique aura traversé le pilotage. Cette manœuvre est réellement efficace si le télescope est suffisamment vertical pour profiter de la gravité.

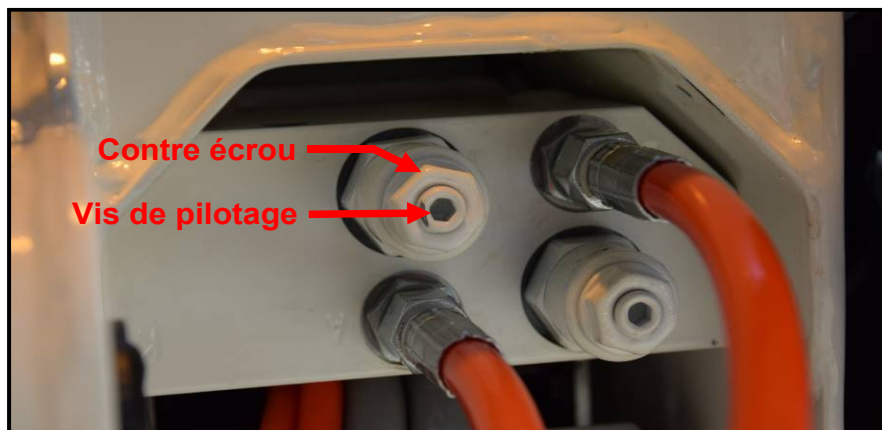
La vitesse de descente augmente en fonction du dévissage.

Pour rétracter le télescope, débloquer le contre écrou à l'aide d'une clé plate de 17mm, tourner par 1/4 de tour la vis (sens antihoraire) en utilisant une clé BTR de 5mm et actionner le distributeur « RETRACTION » (Cf Chap. VI D).

Pour arrêter relâcher le distributeur.

APRES UTILISATION DE CETTE PROCEDURE, IL FAUT VEILLER IMPERATIVEMENT A FAIRE REGLER LES PILOTAGES DE VERINS PAR UN PERSONNEL QUALIFIE AVANT TOUTE NOUVELLE MISE EN SERVICE DE L'ELEVATEUR.

Vérifier qu'il n'y a pas d'obstacles dans la courbe de descente de l'élévateur.



➤ **Vérin de levage :**

ATTENTION NE PEUT ETRE EFFECTUEE SANS L'ACCORD DU CONSTRUCTEUR.

Si toutes les sources hydrauliques deviennent inopérantes, le mât peut être descendu, en utilisant la vis de pilotage de vérins.

Le mât va descendre dès que l'huile hydraulique aura traversé le pilotage.

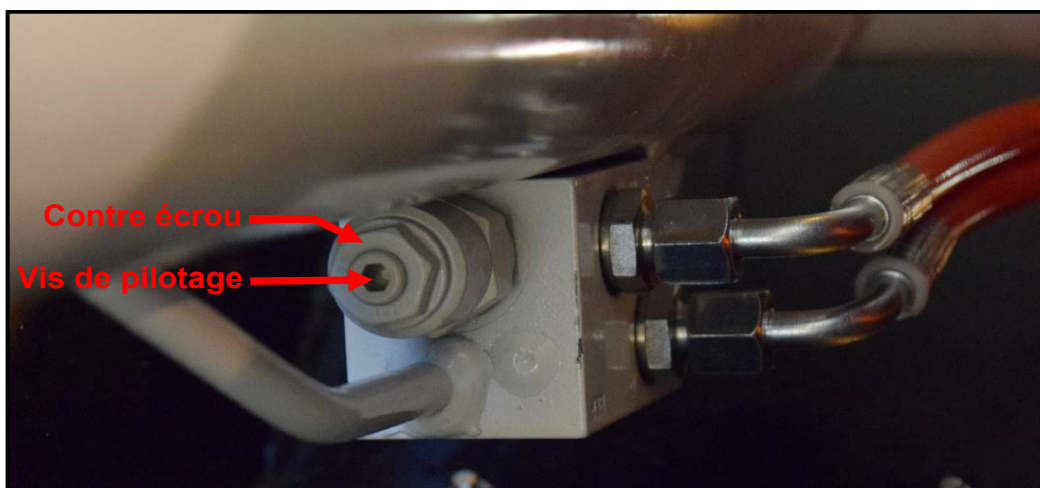
ATTENTION LA VITESSE DE DESCENTE AUGMENTE EN FONCTION DU DEVISSAGE. UN DESSERAGE NON-CONTROLE DE LA VIS PEUT OCCASIONNER UNE DESCENTE BRUTALE DE LA FLECHE ET ENTRAÎNER DES BLESSURES GRAVES VOIRE LA MORT.

CETTE OPERATION PEUT ETRE DANGEREUSE, L'OPERATEUR EFFECUANT CETTE MANŒUVRE DOIT IMPERATIVEMENT S'ASSURER QU'IL N'Y A PAS D'OBTACLE DANS LA COURBE DE DESCENTE DU BRAS ET DEVISSER LA VIS DE PILOTAGE LENTEMENT.

Pour descendre le mât principal, sur le vérin de levage, débloquer le contre écrou à l'aide d'une clé plate de 17mm, tourner par 1/4 de tour la vis (sens antihoraire) en utilisant une clé BTR de 5mm et actionner le distributeur "DESCENTE".

Pour arrêter relâcher le distributeur.

APRES UTILISATION DE CETTE PROCEDURE, VEILLER IMPERATIVEMENT AU REGLAGE DES PILOTAGES DU VERIN PAR UN PERSONNEL QUALIFIE AVANT TOUTE NOUVELLE MISE EN SERVICE DE L'ELEVATEUR.



➤ **Rotation manuelle :**

Si toutes les sources hydrauliques deviennent inopérantes, la rotation du mât peut être effectuée manuellement.

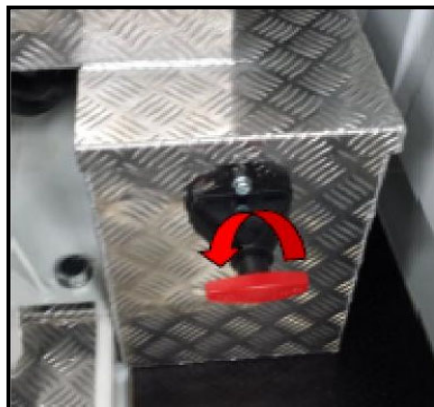
Afin de ne pas endommager la couronne de rotation, il est impératif de relâcher la pression en dévissant légèrement les 2 flexibles connectés sur la couronne avec une clé plate de 17mm. Placer un bac de récupération sous les flexibles et laisser s'écouler l'huile.

Utiliser un embout BTR de 5mm pour retirer le capot de protection, puis une clé à cliquet avec une douille de 19mm pour actionner l'hexagone. Une rotation horaire permet une rotation antihoraire de la tourelle et inversement.



Coupe-circuit (Disponible sur option GreenPack) :

Nos batteries auxiliaires sont munies d'un coupe-circuit permettant l'isolation de batterie en cas de besoin (défaut batterie, surchauffe, début d'incendie ...).



Pour activer ce coupe-circuit, tourner la manette rouge dans le sens antihoraire.



VII. MAINTENANCE

Attention : Toute opération d'entretien non prévue dans ce livret doit être autorisée par la société et doit être exécutée par le personnel autorisé par la société.

Attention : L'utilisation de pièces détachées non d'origine ou non autorisées par le constructeur entraîne la nullité de la garantie et dégage la société de toute responsabilité.

Attention : En ce qui concerne les éléments affectant la sécurité et/ou la santé des opérateurs, il est impératif d'utiliser uniquement des pièces de rechange fournies par la société KLUBB.

Attention : Il est interdit de modifier la PEMP sauf en cas d'autorisation préalable du constructeur.

Toute opération d'entretien doit être exécutée conformément à ce qui est spécifié dans le Chapitre III, notamment, avant d'exécuter les opérations d'entretien :

- Appuyer sur le bouton d'urgence
- Arrêter le moteur
- Mettre les équipements de protection individuels
- Isoler la machine des sources d'alimentation en énergie

Il est obligatoire d'exécuter tous les mouvements de la PEMP nécessaires pour les opérations de contrôle/entretien en utilisant exclusivement le poste au sol et sans personnel sur la P.T.

En ce qui concerne les contrôles du fonctionnement du poste sur la P.T, exécuter les mouvements requis en maintenant la P.T. le plus proche possible du sol.

Lorsqu'on utilise la PEMP du poste d'urgence au sol, l'opérateur se trouve à l'intérieur de la zone de travail de la PEMP et, donc, un risque d'écrasement persiste en cas de manœuvre erronée. Exécuter tous les mouvements à vitesse réduite et très soigneusement.

A. Contrôle journalier

Tous les jours il est nécessaire d'effectuer un contrôle visuel de la nacelle afin de détecter d'éventuels problèmes avant que ceux-ci ne deviennent sérieux. Une attention particulière doit être portée sur les points suivants :

- Fuites hydrauliques : mises en évidence par l'huile hydraulique répandue sous le véhicule, sur le plancher, et sur le mât.
- Pneus : gonflage approprié et éventuels dommages
- Niveau de l'huile hydraulique
- En hiver, attention à la mise hors gel par vidange ou adjonction de produits antigel
- Panier : vérifier que le panier n'est pas endommagé ou craquelé, que cela soit sur les côtés ou sur le dessous. En cas de problème le panier doit être réparé par quelqu'un de compétent avant toute utilisation.
- Flexibles hydrauliques (vérifier que les flexibles ne sont pas détériorés)
- Câbles électriques (vérifier que les gaines de protection ne sont pas abîmées)
- Bras de la nacelle (peinture abîmée, partie cabossée,...)
- Patins des stabilisateurs (vérifier qu'ils ne sont pas endommagés)
- Boulons : Examinez tous les boulons pour des signes de desserrement. Prêtez attention particulière aux boulons tenant des ailes d'arrêt des cliquets ou des rondelles d'arrêt des cliquets, boulons de montage du palier, et des portants de rotation.
Examinez les anneaux de retenue, les boulons des barillets et de la barre de torsion.



Certains boulons critiques sont marqués avec des plombs de sécurité de couple afin de fournir un moyen rapide de détection des desserrements. N'utilisez pas l'élévateur si un plomb de sécurité de couple a été brisé. Le boulon doit être remplacé par un nouveau boulon de la même qualité et mis en position spécifiée par du personnel qualifié. La photo ci-contre montre un plomb de sécurité de couple en condition non brisé.

- Soudures : Toutes les soudures doivent être examinées pour des signes de fatigue. Des amorces de fissure dans une soudure sont des indications sérieuses de fatigue des soudures. Quelques soudures critiques, justifiant une attention particulière, sont situées là où les ailes des tourelles sont soudées au socle, les armatures du cylindre sont soudées à la perche, les armatures du cylindre sont soudées à la tourelle, et les soudures du support de plate-forme.



B. Contrôle hebdomadaire

En plus des contrôles journaliers il est nécessaire de vérifier chaque semaine :

- Vérifier le fonctionnement de la commande basse en utilisant toutes ses fonctionnalités. Vérifiez tout particulièrement le fonctionnement de la pompe de secours.
- Arrêt d'urgence : tester le bon fonctionnement des 2 arrêts d'urgence P.T. et colonne).

C. Contrôle bimestriel

En plus des contrôles journaliers et hebdomadaires, il est nécessaire de vérifier tous les 2 mois :

- Circuit de secours : tester le bon fonctionnement de l'interrupteur
- Graissage du système de rotation

D. Contrôle semestriel

En plus des contrôles listés précédemment :

- Changer l'élément du filtre hydraulique
- Vérifier la propreté et la qualité de l'huile hydraulique : si émulsionnée ou sale, vidanger et remplacer.
- Contrôler les tarages de pression à 150 bars

E. Révision obligatoire au bout d'un an ou 500h d'utilisation (au premier atteint)



Remplissez la checklist ci-après lors des contrôles. D'autres copies de cette checklist peuvent être obtenues par simple demande auprès de **KLUBB**.



Révision tous les 1an ou 500h (au premier atteint)

Points à vérifier	1 an ou 500h		2 ans ou 1000h		3 ans ou 1500h		4 ans ou 2000h	
	Date	Heures	Dates	Heures	Dates	Heures	Date	Heures
Fuite hydraulique								
Remplacement filtre à huile								
Remplacement huile								
Pression en fonctionnement								
Etat des raccords hydrauliques								
Etat et lubrification couronne de rotation								
Lubrification engrenage moteur de rotation								
Graissage								
Etat des vérins								
Etat du panier								
Serrage des fixations								
Etat des connexions électriques								
Corrosion et déformations								
Fonctionnement circuit de secours								
Fonctionnement PTO								
Fonctionnement nacelle								
Signature :								

Remarques :



F. Huiles hydrauliques / filtres

L'élévateur est fourni avec de l'huile hydraulique (Huile TITAN FUCH H32). Cette huile hydraulique est destinée à une utilisation "climat tempéré" et fournit un bon service à température normale. Une huile H46 est également compatible, il est cependant impératif d'utiliser une huile de type HV.

Le filtre doit être remplacé après les 30 premiers jours d'utilisation et par la suite toutes les 500 heures ou 1 an selon la fréquence d'emploi de l'élévateur.

La cavitation de la pompe, révélée par un fonctionnement bruyant est le fait d'un filtre encrassé, d'un niveau d'huile trop bas ou de conditions climatiques trop froides pour le type d'huile utilisé.

Pour changer le filtre, dévisser l'élément filtrant et le remplacer par un neuf en prenant soin d'huiler légèrement le joint d'étanchéité.

G. Graissages

➤ Couronne de rotation

La couronne de rotation est livrée graissée.

- Graisse utilisée : VANGUARD SILEX PLS/3
- Température de service : -35/+130°C

Graisses compatibles :

- | | |
|-----------------------------|-------------------------|
| - TOTAL CALORIS M/3 | - FUCHS RENOLIT FLM/2 |
| - FINA BENTEX 5M | - BP GREASE LTX/2M |
| - SHELL RETINAX HDX | - AGIP GREASE SM/2 |
| - MOBIL MOBILGREASE SPECIAL | - CASTROL MOLY GREASE/2 |

Fréquence de lubrification :

Conditions d'utilisation de la machine	Périodicité du graissage (1 ^{er} terme échu)
Environnements propres et secs, climats doux.	Toutes les 300h de fonctionnement Ou tous les 6 mois
Environnements sales, poussiéreux, sablonneux, bords de mer.	Toutes les 200h de fonctionnement Ou tous les 4 mois
Conditions extrêmes	Toutes les 70h de fonctionnement Ou tous les 2 mois

Note : La couronne de rotation est composée de 4 graisseurs : 3 à l'extérieur le long de l'ensemble moteur hydraulique/vis sans fin et 1 graisseur coudé à 45° à l'intérieur sur l'anneau fixe à proximité du tube tourelle dans la colonne. Ce dernier est le plus critique, les préconisations de graissage doivent être respectées avec attention.

➤ Axes

Tous les axes de la machine sont montés sur coussinets autolubrifiants, ils ne nécessitent donc aucun graissage.



H. Prise en charge sous garantie

La prise en charge sous garantie est conditionnée par le respect de ces procédures de maintenance.

Vous trouverez à la fin de ce manuel un espace réservé à la traçabilité de ces opérations de maintenance.

I. Diagnostic

Ce Chapitre contient et décrit une liste de problèmes simples pouvant subvenir lors du fonctionnement de l'appareil.

Contactez le service après-vente pour tout problème ne figurant pas ci-dessous ou si le problème rencontré persiste après l'intervention de l'opérateur.

Utilisateur

Les opérations pouvant être exécutées par l'utilisateur peuvent être accomplies en toute sécurité après avoir lu attentivement et compris toutes les consignes et instructions contenues dans ce livret.

Technicien préposé à l'entretien

Les opérations pouvant être exécutées par le technicien préposé à l'entretien ne peuvent être accomplies en toute sécurité que par du personnel formé, qualifié et autorisé ayant lu attentivement et compris toutes les consignes et les instructions contenues dans ce livret.



Effet	Cause	Solution	Opérateur
Général			
Aucun mouvement	Aucune alimentation électrique	Réactiver	Utilisateur
	Porte véhicule ouverte	Fermer la porte	Utilisateur
Groupe prise de force/pompe			
Aucun mouvement de la P.T.E.	Aucune activation de la prise de force	Activer	Utilisateur
		Contrôler l'installation mécanique d'activation de la p.d.f.	Technicien préposé à l'entretien
	Anomalie de la pompe hydraulique	Contrôle de la pression	Technicien préposé à l'entretien
	Tuyaux en caoutchouc cassés de l'installation oléo hydraulique	Service après-vente	Technicien préposé à l'entretien
	Réglage incorrect de la soupape de pression maximale	Régler	Technicien préposé à l'entretien
	Huile hydraulique absente	Localiser les causes et remettre à niveau l'huile	Technicien préposé à l'entretien
	Aucune énergie électrique des électrovannes	Contrôler l'installation électrique et les fusibles	Technicien préposé à l'entretien
Stabilisateur			
Aucune rentrée des stabilisateurs	La P.T.E n'est pas en position de repos (la flèche n'est pas au repos sur la béquille et/ou la marche de l'échelle est étendu pour versions avec l'échelle extensible	Positionner correctement	Utilisateur
Aucun mouvement	Aucune alimentation électrique	Contrôler	Technicien préposé à l'entretien
Aucun mouvement	Mini rupteur du système de verrouillage flèche/stabilisateur hors service	Contrôler	Technicien préposé à l'entretien
Fonctionnement irrégulier des stabilisateurs	Fonctionnement irrégulier de la pompe hydraulique	Contrôler la pression et, si nécessaire, remplacer	Utilisateur pour contrôle Technicien préposé à l'entretien pour remplacement
	Usure excessive des joints des vérins	Remplacement	Technicien préposé à l'entretien
	Soupapes bloquées		

Aucun mouvement de la P.T.E.



Aucun mouvement	Mise à niveau incorrecte de la P.T.E.	Positionner correctement	Utilisateur
	Bouton d'urgence non débloqué	Débloquer	
	Panne du limiteur	Service après-vente	Service après-vente
	Dispositifs de fin de course défectueux		
	Réglage incorrect de la soupape de pression	Régler	Technicien préposé à l'entretien
Aucun mouvement	Mini rupteur du système de verrouillage flèche/stabilisateur hors service	Réactiver	Technicien préposé à l'entretien
	Limiteur désactivé	Réactiver en appuyant sur le bouton relatif et contrôler les mini rupteurs (<i>voir le chapitre « procédures d'urgence »</i>)	Utilisateurs
	Protection mobile d'accès au panier (petit portail) levée	Serrer correctement le petit portail	Utilisateurs
	Micro interrupteur de la protection mobile d'accès au panier (petit portail)	Réactiver	Technicien préposé à l'entretien
Mouvements irrégulier de la P.T.E.			
Mouvements irréguliers	Présence d'air dans le circuit hydraulique	Service après-vente	Service après-vente
	Réglage incorrect de la carte de réglage		
	Tiges des vérins grippées		
	Ecoulement internes défectueuses		
	Soupapes d'arrêt défectueuses		
	Contacts électriques de l'installation défectueux		



VIII. ELIMINATION ET DEMOLITION

A. Qualification de l'opérateur

Mécanicien qualifié qui a bien compris le contenu du chapitre III *Informations sur la sécurité* et du chapitre IX *Elimination et démolition*.

B. Désactivation de l'équipement

Dès que la durée de vie technique et de service de l'équipement est achevée, le désactiver. La mise hors service doit garantir l'absence de toute utilisation de l'équipement pour les buts pour lesquels il avait été conçu et réalisé ; de plus, elle doit permettre de récupérer ses matières premières.

La société ne peut pas être considérée comme responsable pour toute lésion aux personnes et aux animaux, ni pour tout endommagement aux choses dus à la réutilisation des pièces de l'équipement pour des fonctions ou des situations de montage différentes des conditions d'origine.

C. Procédure de désactivation

LES OPERATIONS DE DESACTIVATION ET DE DEMOLITION DE LA MACHINE DOIVENT ETRE EXECUTEES PAR DU PERSONNEL ADEQUATEMENT FORME ET EQUIPE.

Procédure de désactivation:

- Régler la machine en position de repos
- Arrêter le moteur
- Collecter l'huile contenue dans le réservoir, les tuyaux et les vérins
- Enlever les tuyaux souples en caoutchouc
- Enlever les câbles électriques

Attention: Confier les huiles aux organismes préposés à l'élimination des huiles usagées.

Attention: Les tuyaux souples en caoutchouc doivent être remis aux centres autorisés de collecte et de recyclage.

Attention: Les câbles électriques doivent être remis aux centres spécifiques de recyclage.

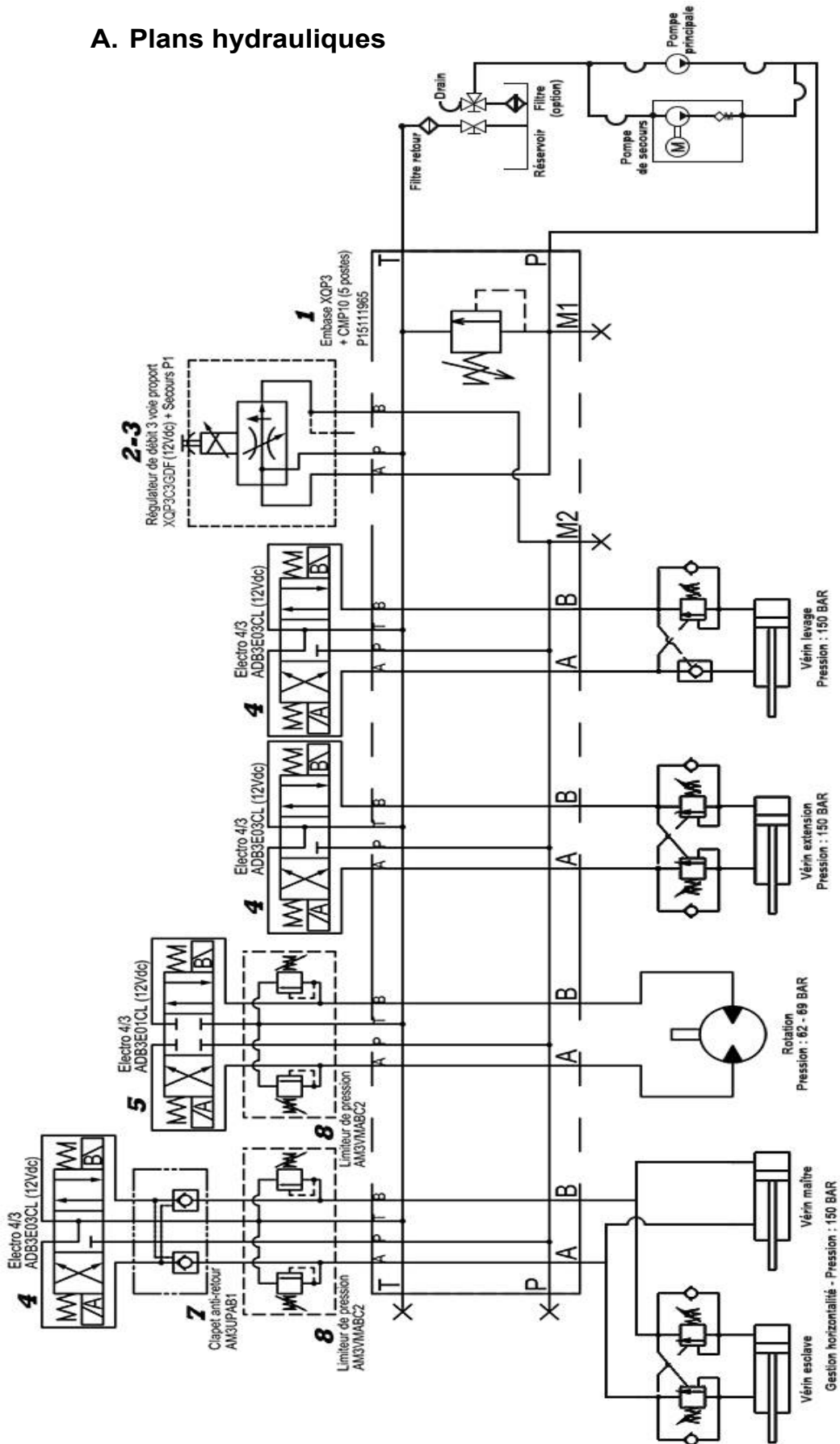
Attention: Les pièces en acier, en alliage léger, etc. doivent être remises aux centres spécifiques de récupération de ces matériaux, selon ce qui est spécifié par les normes en vigueur.

D. Risques résiduels après la désactivation

En accomplissant correctement les instructions du paragraphe IX.C : *Procédure de désactivation*, il n'y aura aucun risque résiduel après la désactivation

IX. SCHEMAS ELECTRIQUES ET HYDRAULIQUES

A. Plans hydrauliques





B. Plans électriques



REGISTRE DE CONTROLE

Ce registre de contrôle est distribué par **KLUBB** à l'utilisateur de la plateforme de travail élévatrice.

A. Instruction pour la rédaction

Ce registre fait partie de l'équipement de la PEMP et doit être joint à la machine jusqu'à son élimination finale.

Les instructions qu'il contient sont fournies selon les dispositions connues à la date de la première commercialisation de la plateforme. D'autres dispositions pourraient intervenir à modifier les obligations de l'utilisateur.

Le registre est prévu pour noter, selon les schémas proposés, les événements suivants qui concernent la vie de la plateforme:

- Transferts de propriété
- Substitutions des pièces, des dispositifs de sécurité
- Vérifications d'entretien

B. Livraison de la plateforme au propriétaire

La plateforme élévatrice :

N° de série :

Année de construction :

A été livré avec ce registre de contrôle par KLUBB,

Le (date) :

A :
.....

Conformément aux conditions établies par le contact, avec les caractéristiques techniques, les dimensions et les fonctions spécifiques dans le livret et dans le résumé de ce registre.

Le responsable KLUBB

Le Propriétaire

.....

.....



C. Transferts successifs de propriété

Copie à conserver :

Le (date) : la propriété de la PEMP :

N° de série :

Année de construction :

A été transférée à :

.....

On confirme qu'à la date susmentionnée, les caractéristiques techniques, dimensionnelles et fonctionnelles de la plateforme au sujet sont conforme à celles prévues en origine et que toute variations éventuelle a été spécifiée dans ce registre.

Dénomination sociale du vendeur :

.....

Le Vendeur

L'Acheteur

.....

.....

Copie à envoyer à KLUBB :

Le (date) : la propriété de la PEMP :

N° de série :

Année de construction :

A été transférée à :

.....

On confirme qu'à la date susmentionnée, les caractéristiques techniques, dimensionnelles et fonctionnelles de la plateforme au sujet sont conforme à celles prévues en origine et que toute variations éventuelle a été spécifiée dans ce registre.

Dénomination sociale du vendeur :

.....

Le Vendeur

L'Acheteur

.....

.....



D. Remplacement des pièces

Le (date) : Remplacement de :
N° de série :
Description de l'élément :
.....
Description producteur :
.....
Fournisseur :
Cause du remplacement :
.....

Le responsable du remplacement

L'utilisateur

.....

.....

Le (date) : Remplacement de :
N° de série :
Description de l'élément :
.....
Description producteur :
.....
Fournisseur :
Cause du remplacement :
.....

Le responsable du remplacement

L'utilisateur

.....

.....

Le (date) : Remplacement de :
N° de série :
Description de l'élément :
.....
Description producteur :
.....
Fournisseur :
Cause du remplacement :
.....

Le responsable du remplacement

L'utilisateur

.....

.....



Le (date) : Remplacement de :
N° de série :
Description de l'élément :
.....
Description producteur :
.....
Fournisseur :
Cause du remplacement :
.....

Le responsable du remplacement

L'utilisateur

.....

.....

Le (date) : Remplacement de :
N° de série :
Description de l'élément :
.....
Description producteur :
.....
Fournisseur :
Cause du remplacement :
.....

Le responsable du remplacement

L'utilisateur

.....

.....

Le (date) : Remplacement de :
N° de série :
Description de l'élément :
.....
Description producteur :
.....
Fournisseur :
Cause du remplacement :
.....

Le responsable du remplacement

L'utilisateur

.....

.....



Le (date) : Remplacement de :
N° de série :
Description de l'élément :
.....
Description producteur :
.....
Fournisseur :
Cause du remplacement :
.....

Le responsable du remplacement

L'utilisateur

.....

.....

Le (date) : Remplacement de :
N° de série :
Description de l'élément :
.....
Description producteur :
.....
Fournisseur :
Cause du remplacement :
.....

Le responsable du remplacement

L'utilisateur

.....

.....

Le (date) : Remplacement de :
N° de série :
Description de l'élément :
.....
Description producteur :
.....
Fournisseur :
Cause du remplacement :
.....

Le responsable du remplacement

L'utilisateur

.....

.....



E. Remplacement de sécurité

Le (date) : Remplacement de :
N° de série :
Description de l'élément :
.....
Description producteur :
.....
Fournisseur :
Cause du remplacement :
.....

Le responsable du remplacement

L'utilisateur

.....

.....

Le (date) : Remplacement de :
N° de série :
Description de l'élément :
.....
Description producteur :
.....
Fournisseur :
Cause du remplacement :
.....

Le responsable du remplacement

L'utilisateur

.....

.....

Le (date) : Remplacement de :
N° de série :
Description de l'élément :
.....
Description producteur :
.....
Fournisseur :
Cause du remplacement :
.....

Le responsable du remplacement

L'utilisateur

.....

.....



Le (date) : Remplacement de :
N° de série :
Description de l'élément :
.....
Description producteur :
.....
Fournisseur :
Cause du remplacement :
.....

Le responsable du remplacement

L'utilisateur

.....

.....

Le (date) : Remplacement de :
N° de série :
Description de l'élément :
.....
Description producteur :
.....
Fournisseur :
Cause du remplacement :
.....

Le responsable du remplacement

L'utilisateur

.....

.....

Le (date) : Remplacement de :
N° de série :
Description de l'élément :
.....
Description producteur :
.....
Fournisseur :
Cause du remplacement :
.....

Le responsable du remplacement

L'utilisateur

.....

.....



Le (date) : Remplacement de :
N° de série :
Description de l'élément :
.....
Description producteur :
.....
Fournisseur :
Cause du remplacement :
.....

Le responsable du remplacement

L'utilisateur

.....

.....

Le (date) : Remplacement de :
N° de série :
Description de l'élément :
.....
Description producteur :
.....
Fournisseur :
Cause du remplacement :
.....

Le responsable du remplacement

L'utilisateur

.....

.....

Le (date) : Remplacement de :
N° de série :
Description de l'élément :
.....
Description producteur :
.....
Fournisseur :
Cause du remplacement :
.....

Le responsable du remplacement

L'utilisateur

.....

.....



F. Vérifications d'entretien / réparation / maintenance

Le (date) :

Eléments vérifiés :

.....

.....

.....

Le chef du service entretien :

Le (date) :

Eléments vérifiés :

.....

.....

.....

Le chef du service entretien :

Le (date) :

Eléments vérifiés :

.....

.....

.....

Le chef du service entretien :



Le (date) :

Éléments vérifiés :

.....
.....
.....

Le chef du service entretien :

Le (date) :

Éléments vérifiés :

.....
.....
.....

Le chef du service entretien :

Le (date) :

Éléments vérifiés :

.....
.....
.....

Le chef du service entretien :



Le (date) :

Éléments vérifiés :

.....

.....

.....

Le chef du service entretien :

Le (date) :

Éléments vérifiés :

.....

.....

.....

Le chef du service entretien :

Le (date) :

Éléments vérifiés :

.....

.....

.....

Le chef du service entretien :



Le (date) :

Éléments vérifiés :

.....
.....
.....

Le chef du service entretien :

Le (date) :

Éléments vérifiés :

.....
.....
.....

Le chef du service entretien :

Le (date) :

Éléments vérifiés :

.....
.....
.....

Le chef du service entretien :



Le (date) :

Éléments vérifiés :

.....
.....
.....

Le chef du service entretien :

Le (date) :

Éléments vérifiés :

.....
.....
.....

Le chef du service entretien :

Le (date) :

Éléments vérifiés :

.....
.....
.....

Le chef du service entretien :



G. Notes

A series of horizontal dotted lines for taking notes.



A large area of the page is filled with horizontal dotted lines, providing a space for handwritten notes or additional information.



A large area of the page consisting of 28 horizontal dotted lines, intended for user input or notes.