



MANISCOPIC


MRT 1840 EASY



- Levage : 17.90 m
- Portée maximum : 15,10 m
- Moteur : 101 cv - 74,5 kw
- 4 roues motrices et directrices
- Transmission hydrostatique


MRT 1840 *EASY*

 **Capacité de levage**.....4000 kg
(sur stabilisateurs) à 500 mm du talon des fourches

 **Hauteur de levage**17,90 m


 **Pneumatiques**
400/70 - 20 14 PR


 **Fourches** (mm)
Longueur1200
Largeur x épaisseur150 x 50

 **Freins** de service multidisques à bain d'huile
avec assistance hydraulique sur le pont avant
Frein de parking de type négatif


 **Moteur**
854E-E34TA
55 KW

Refroidissement par eau
Injection directe


 **Transmission** hydrostatique à régulation en puissance
(pompe à débit variable et moteur hydrostatique à
cylindrée variable) avec commande inching
Inverseur de marcheélectromagnétique
Boite avant et arrière.....2/2
Vitesse de déplacement maxi.....35 km/h


 **Suspension**
Pont arrière oscillant avec blocage hydraulique
automatique en rotation (supérieure à 5°)

 **4 stabilisateurs**
à commandes individuelles ou simultanées

 **Rotation sur 400° (360° continue en option)**
Tourelle montée sur une double couronne et denture
intérieure
Système de rotation avec frein négatif

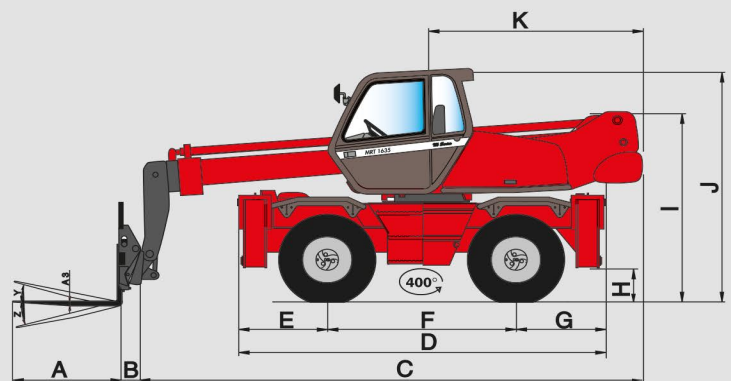
 **Hydraulique**
2 pompes à engrenages270 bars/115 l/mn

 **Commandes** : 2 mono leviers à commande hydraulique
proportionnelle pour tous les mouvements hydrauliques.

 **Réservoirs**
Système de refroidissement25 l.
Huile moteur8,1 l.
Huile hydraulique150 l.
Carburant130 l.

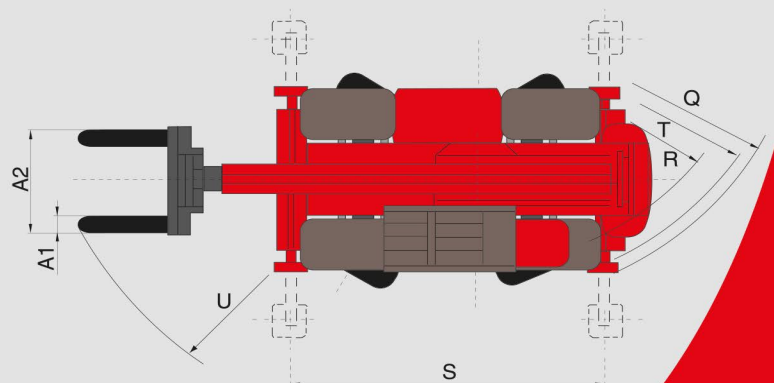
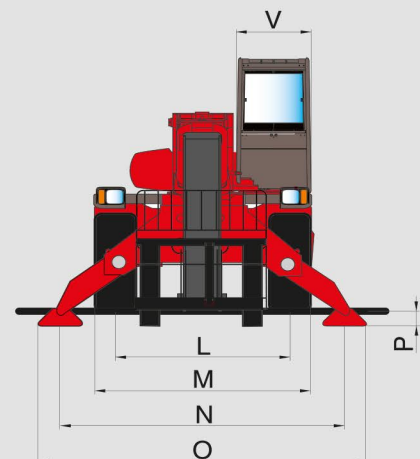
 **Poids à vide** (avec fourches)13300 kg
Largeur hors tout2,39 m
Hauteur hors tout2,94 m
Longueur (au tablier)5,51 m
Garde au sol0,32 m
Effort de traction8600 daN

 **Sécurité**
Contrôleur d'état de charge en standard
(norme grue mobile)



A	1200
A1	150
A2	1320
A3	150
B	290
C	5216
D	4290
E	980
F	2320
G	990
G1	1560
H	320
I	2340
J	2940
K	2520
L	1930
M	2390
N	3715
O	3975
P	210
Q	3900
R	3410
S	4000
T	3600
U	5235
V	950
Y	12°
Z	105°

mm



Les spécifications portées n'engagent pas le constructeur et peuvent être modifiées sans préavis.
Les Manitou présentés dans cette brochure peuvent comporter des équipements optionnels.



MANITOU BF

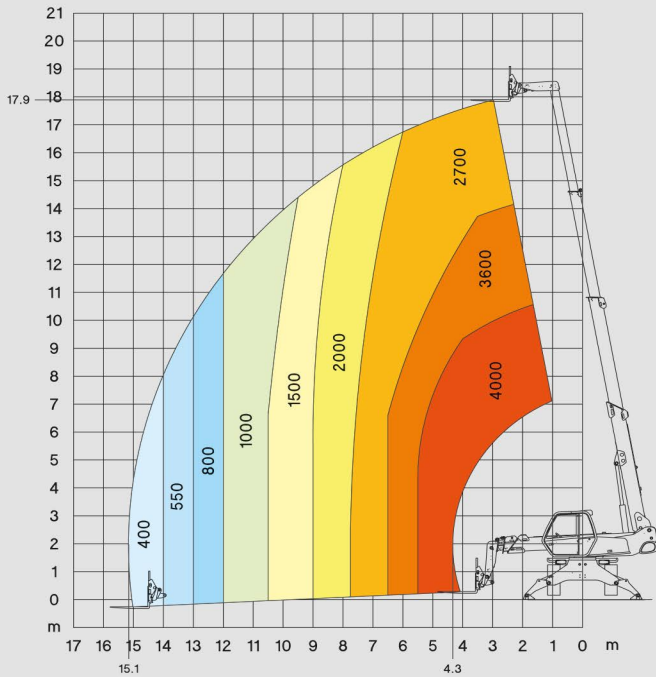
B.P. 249 - 44158 Ancenis Cedex France - Tél. : 33 (0) 2 40 09 10 11
Fax commercial france : 02 40 09 10 96 / Export : 33 2 40 09 10 97
www.manitou.com

700xxxFR_BAUMA_0310_MRT1840EASY.qxd

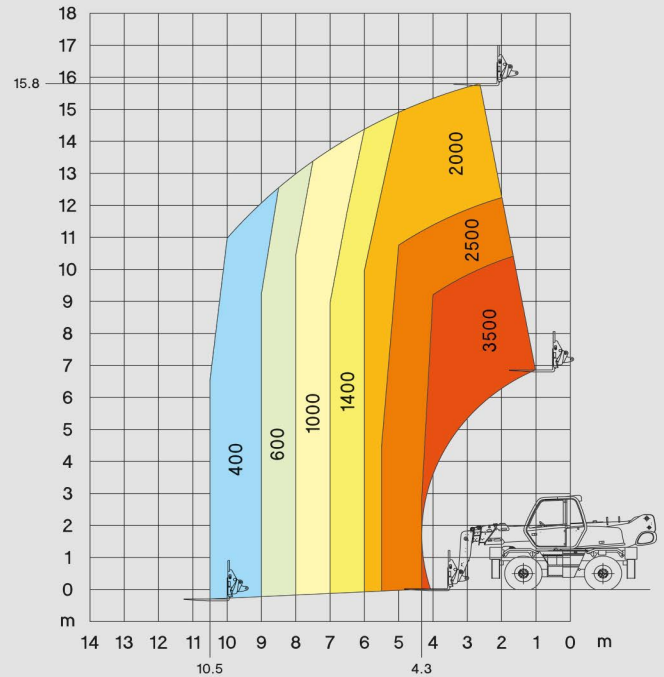
MRT 1840



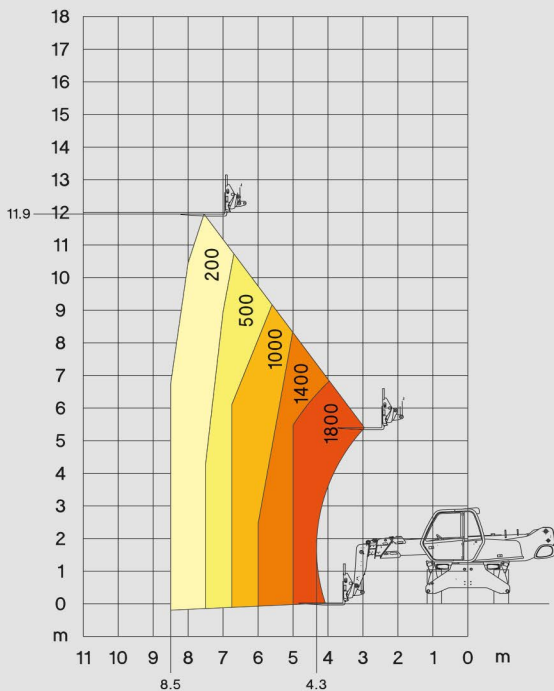
**ROTATION SUR STABILISATEURS
AVEC FOURCHES**



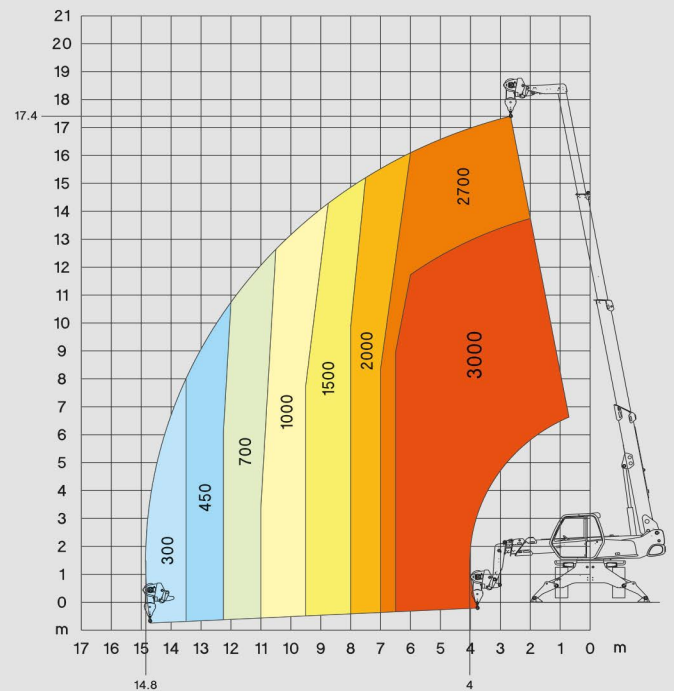
**FRONTALE SUR PNEUS
AVEC FOURCHES**



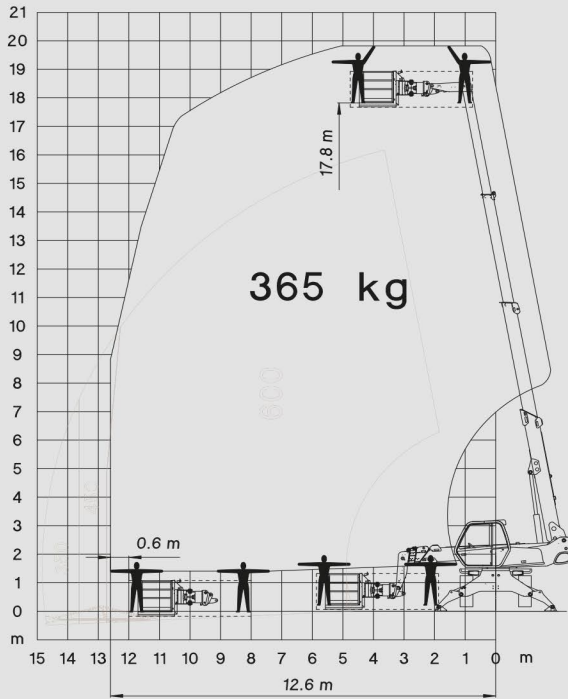
**ROTATION SUR PNEUS
AVEC FOURCHES**



**ROTATION SUR STABILISATEURS
AVEC TREUIL 3 T**



**ROTATION SUR STABILISATEURS
AVEC NACELLE ORH 365 KG - 2/4 m**



**ROTATION SUR STABILISATEURS
AVEC NACELLE ORH 1000 KG - 2/4 m**

