

MRT & MRT-X 3255

PRIVILEGE +

FICHE TECHNIQUE



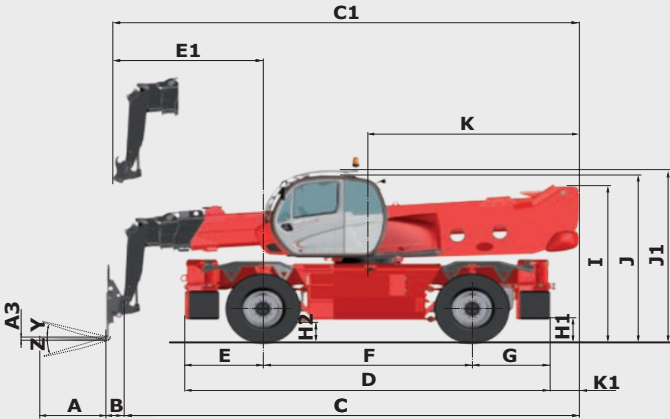
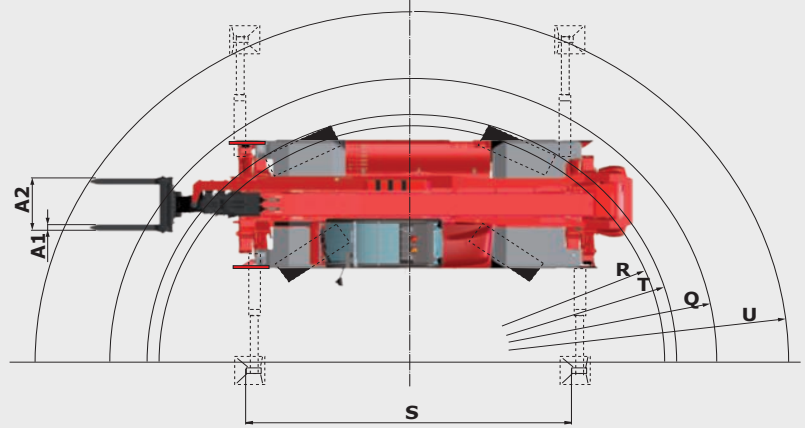
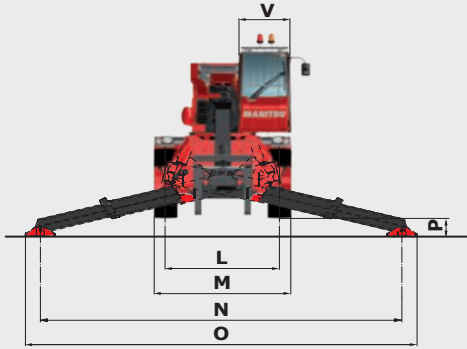
MRT & MRT-X 3255

PRIVILEGE +

	MRT 3255 Privilege +	MRT-X 3255 Privilege +
Levage		
Capacité max. avec fourches standard CDG à 600 mm (sur stabilisateurs)	5 500 kg	
Capacité max. avec treuil à 7200 Kg (sur stabilisateurs)	7 200 kg	
Hauteur de levage max.	31.60 m	
Déport max.	27.20 m	
Pneus	17.5/R25	
Suspension / Correcteur de dévers		
Suspension hydropneumatique contrôlée électroniquement		
Correcteur de dévers latéral	+/- 8°	
Correcteur de dévers longitudinal	+/- 3°	
Pont arrière oscillant avec blocage automatique (angle tourelle > 15°)		
4 bras de stabilisateurs télescopique triplex contrôlés simultanément ou individuellement		
Stabilisateurs		
Tourelle montée sur une double couronne et denture intérieure / système de rotation avec frein négatif		
Rotation totale et continue		
Freinage		
Frein de service	Multidisques à bain d'huile avec assistance hydraulique sur les 2 ponts	
Frein de parking	Frein de parking automatique à action négative	
Moteur		
MERCEDÉS		
Type	OM 934 LA.E4-1 (Stage IV / Tier IV final)	OM 924 LA.E3A/1 (Stage IIIa / Tier III)
Cylindrée	4 cylindres 5.1 litres	4 cylindres 4.8 litres
Puissance	231 cv / 170 kW	197 cv / 145 kW
Couple max.	900 Nm / 1200-1600 tr/min	705 Nm / 1200-1600 tr/min
Batteries	24 V : 2 x 12 V - 120 Ah - 850 A	
Effort de traction en charge	10 500 daN	
Pente franchissable	40%	
Transmission		
Transmission continue (CVT) DANA 319 Traction permanente sur les 4 roues		
4 roues directrices - 3 Modes de direction		
Mode de direction		
Vitesse de déplacement max. (peut varier selon la réglementation applicable)	40 km/h	
Commandes		
2 Joysticks multi - fonctions		
Hydraulique		
Load sensing Pump	210 l/min - 350 bar Pompe à piston variable	
Réservoirs		
Urée (type AdBlue®)	54 l	-
Huile hydraulique	297 l	
Carburant	361 l	
Poids à vide (avec fourches)	23 986 kg	
Dimensions		
Largeur hors tout	2.50 m	
Largeur hors tout (stabilisateurs déployés)	7.10 m	
Hauteur hors tout	3.20 m (+/- 0.078 m)	
Longueur hors tout au tablier	8.50 m	
Garde au sol	0.42 m (+/- 0.078 m)	
Rayon de giration (ext. roues)	4.91 m	
Fourches standard (longueur x largeur x épaisseur)	1200 x 150 x 60 mm	
Sécurité		
Contrôleur d'Etat de Charge (CEC) - (Normes grues mobiles) Système de reconnaissance automatique de l'accessoire (E-Reco)		
Bruits et vibrations		
Bruit au poste de conduite (LpA)	80 dB	
Bruit à l'environnement (LwA)	106 dB	
Vibration sur l'ensemble mains/bras	<2.5 m/s ²	

MRT & MRT-X 3255

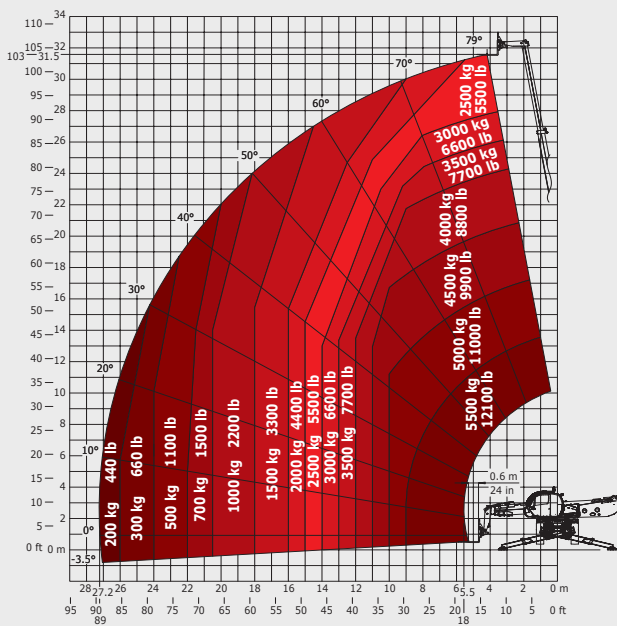
PRIVILEGE +



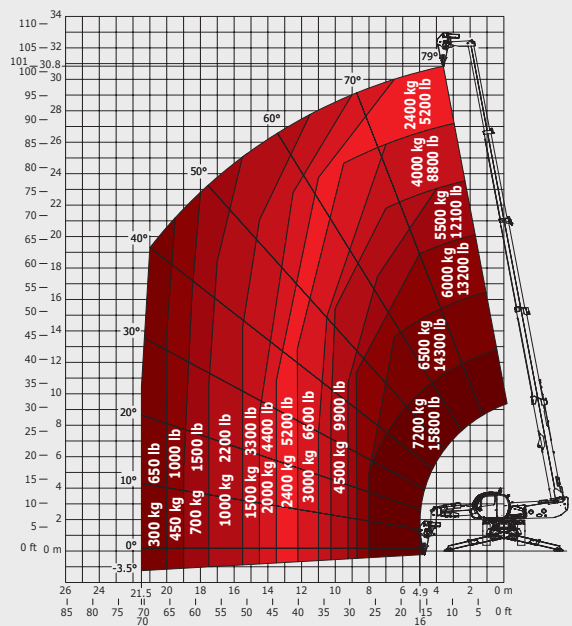
mm	MRT/MRT-X 3255
A	1200
A1	130
A2	1028
A3	60
B	383
C	8114
D	6568
E	1409
F	3750
G	1409
H1	431
H2	420
I	3002
J	3205
J1	3306
K	3803
K1	519

mm	MRT/MRT-X 3255
L	2064
M	2499
N	6490
O	7100
P	350
P2	14
P3	20
P4	20
Q	5560
R	4690
S1	5945
S2	6490
T	4910
U	7000
V	933
Y	12°
Z	105°

Rotation sur stabilisateurs déployés avec fourches



Rotation sur stabilisateurs déployés avec treuil 7200 kg



Cette publication présente le descriptif des versions et possibilités de configuration des produits Manitou qui peuvent différer en équipement. Les équipements présentés dans cette brochure peuvent être de série, en option, ou non disponibles suivant les versions. Manitou se réserve le droit, à tout moment et sans préavis, de modifier les spécifications décrites et représentées. Les spécifications portées n'engagent pas le constructeur. Pour plus de détails, contactez votre concessionnaire Manitou. Document non contractuel. Présentation des produits non contractuelle. Liste des spécifications non exhaustive. Les logos ainsi que l'identité visuelle de l'entreprise sont la propriété de Manitou et ne peuvent être utilisés sans autorisation. Tous droits réservés. Les photos et schémas contenus dans la présente brochure ne sont fournis qu'à des fins de consultation et à titre indicatif.

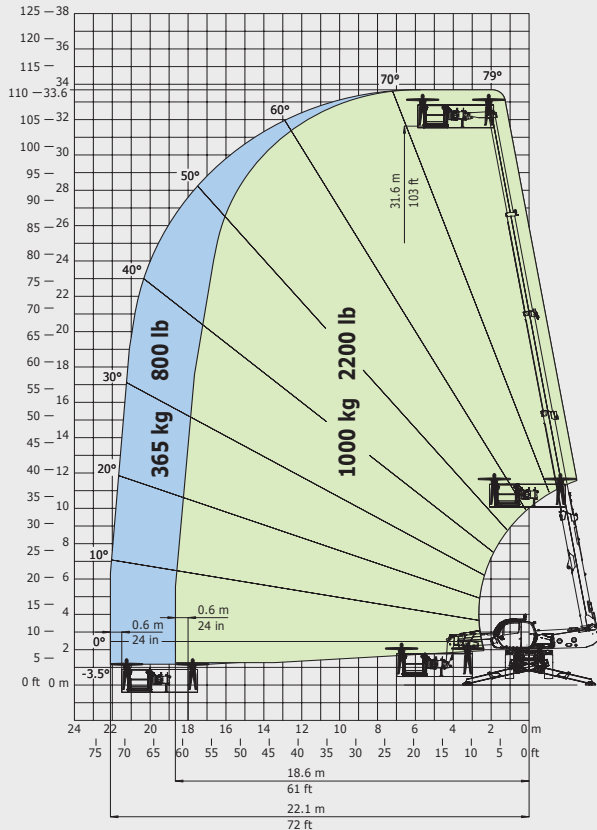
MANITOU BF SA - Société anonyme à conseil d'administration - Capital social : 39 547 824 euros - 857 802 508 RCS Nantes



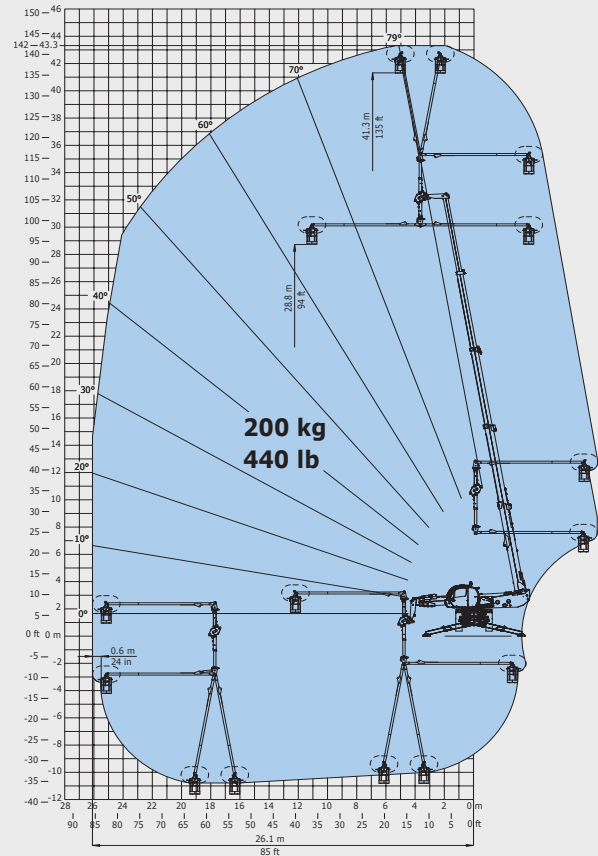
MRT & MRT-X 3255

PRIVILEGE +

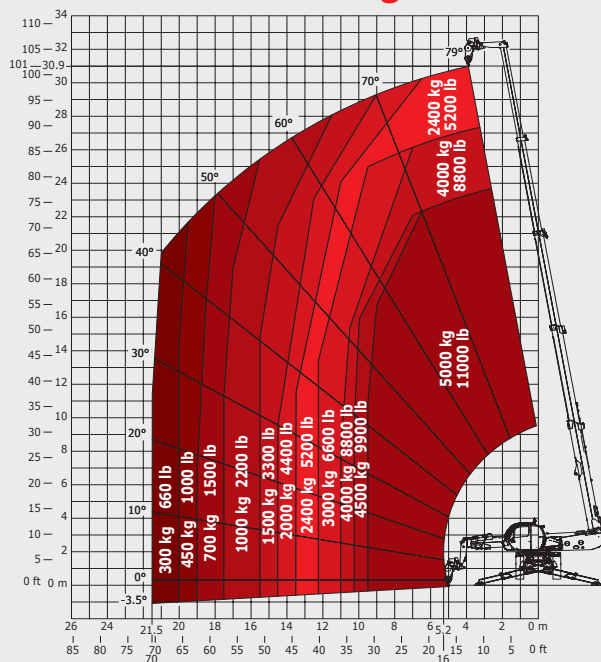
Rotation sur stabilisateurs déployés avec nacelle 365/1000 kg



Rotation sur stabilisateurs déployés 3D positif / négatif



Rotation sur stabilisateurs déployés avec treuil 5000 kg



Rotation sur stabilisateurs déployés avec potence 1500 kg

