



Chariot à mât

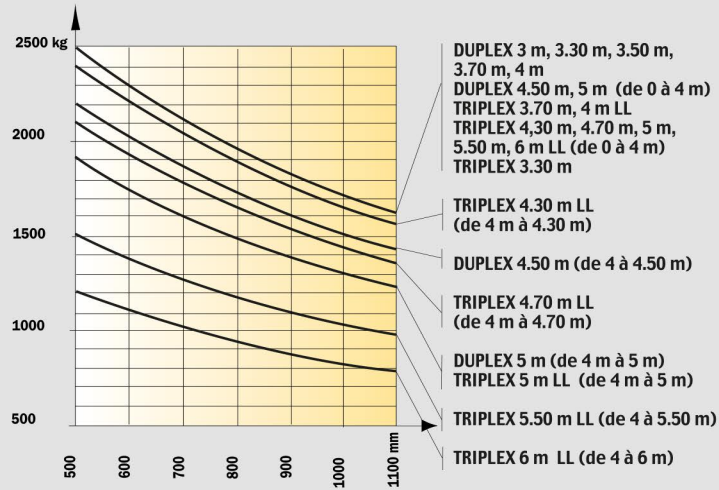
MSI 25 T ■ MSI 30 T *Evolution*

- Hauteur de levage standard : 3,30 m
- Capacité nominale : 2000/2500/3000/3500 kg
- Moteur Turbo Perkins 4 cylindres : 60 cv - 44,7 kw
- Transmission hydrostatique

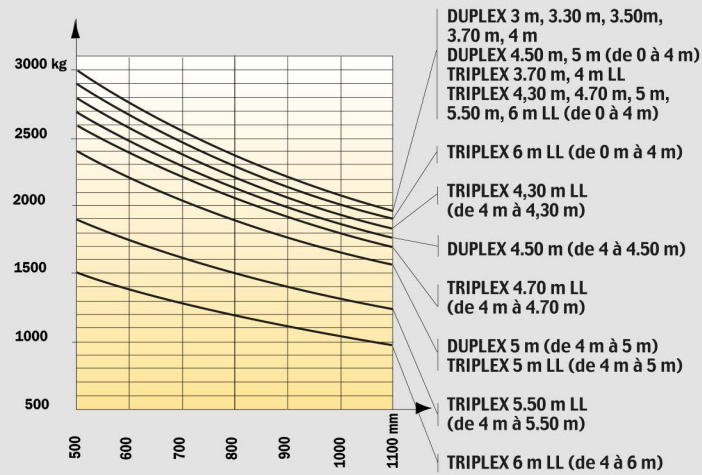


Abaques MSI 25 - 30 (Diesel)

MSI 25 T



MSI 30 T



MSI 25/30 T



Capacité de levage
à 500 mm du talon des fourches :

MSI 25 T2500 kg
MSI 30 T3000 kg



Hauteur de levage en standard3,30 m



Pneumatiques standard
Avant275/70 R 22,5
Arrière7.00 x 12



Fourches (mm)
Longueur1200
Largeur x épaisseur100 x 45
Écartement maxi à l'extérieur des fourches1260



Freins hydrauliques par manque de pression



Moteur Perkins
Type404 C 22T
Cylindrée4 cylindres 2216 cm³
Puissance (ISO TR 14396)60 cv/44,7 kw
Couple maxi :190 Nm à 1800 t/mn
Injectiondirecte
Refroidissementpar eau

Moteur GPL Toyota
MSI 20 G/25 G/30 GType : 4 Y
Cylindrée4 cylindres 2237 cm³
Puissance (ISO TR 14396)53 cv/39 kw
Couple maxi :162 Nm à 1800 tr/mn
Refroidissementpar eau



Transmission**HYDROSTATIQUE REXROTH**
Roues motrices2
Inverseur de marcheélectro - magnétique
Vitesse avant/arrière1/1
Vitesse de déplacement maxi20 km/h



Hydraulique
Pompe de direction125 bars/79 l/mn

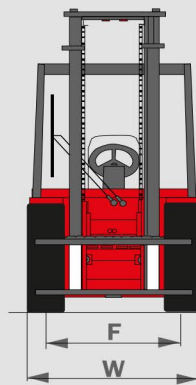
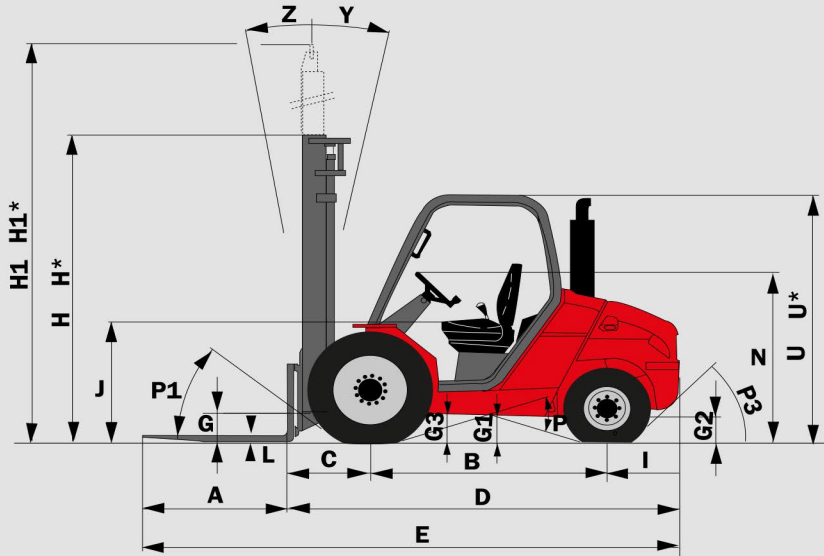


Réservoirs
Système de refroidissement10,5 l.
Huile moteur9,75 l.
Circuit transmission hydrostatique95 l.
Carburant73,5 l.

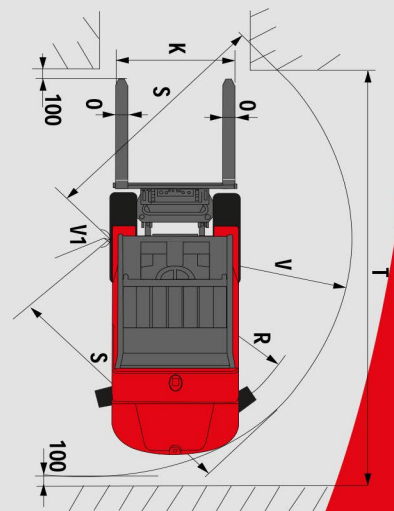


Poids à vide (avec fourches)
MSI 25/30T4150/4530 kg

Largeur hors tout1,32 m
Hauteur hors tout (mât replié)2,30 m
Longueur hors tout4,04/4,08 m
Garde au sol mini215 mm



| | MSI 25 T/G +BUGGIE | MSI 30 T/G +BUGGIE |
|-----|-----------------------|-----------------------|
| A | 1100 | 1100 |
| B | 1800 | 1800 |
| C | 625 | 630 |
| D | 2945 | 2980 |
| E | 4045 | 4080 |
| F | 1046 | 1046 |
| F1 | 1102 | 1102 |
| G | 270 | 270 |
| G* | 240 | 240 |
| G1 | 260 | 260 |
| G1* | 260 | 260 |
| G2 | 215 | 215 |
| G2* | 230 | 230 |
| G3 | 270 | 270 |
| H | 2300 | 2400 |
| H* | 1950 | 2050 |
| H1 | 4131 | 4193 |
| H1* | 4470 | 4500 |
| I | 520 | 550 |
| J | 1025 | 1025 |
| K | 1260 | 1260 |
| L | 40 | 45 |
| N | 1450 | 1450 |
| O | 100 | 100 |
| P1 | 49,5° | 49,5° |
| P2 | 40,5° | 40,5° |
| P3 | 44° | 40° |
| R | 2310 | 2310 |
| S | 2545 | 2580 |
| T | 4525 | 4560 |
| U | 2105 | 2105 |
| U* | 1990 | 1990 |
| V | 2600 | 2635 |
| V1 | 150 | 150 |
| W | 1323 | 1323 |
| Y | 12° | 12° |
| Z | 10° | 10° |



Les spécifications portées n'engagent pas le constructeur et peuvent être modifiées sans préavis.
Les Manitou présentés dans cette brochure peuvent comporter des équipements optionnels.

H - H1 - R = Standard
H* - (Triplex 3,70 m) H1* = Option

U* = MSI 20/25 BUGGIE
G* - G1* - G2* = en charge