



647459 NL (09/09/2016)

MLT 625-75 H ST3B

**HANDLEIDING**  
*(OORSPRONKELIJKE HANDLEIDING)*

**BELANGRIJK**

*Lees en begrijp deze handleiding voordat u deze heftruck gaat gebruiken.*

*Deze bevat alle nodige informatie over de besturing, de behandeling en de uitrusting van de heftruck, evenals belangrijke aanbevelingen die moeten worden opgevolgd.*

*U vindt ook in dit document voorzorgsmaatregelen bij het gebruik, informatie over onderhoud en de meest voorkomende servicewerkzaamheden, om het veilig gebruik en de betrouwbaarheid van de heftruck te handhaven.*

**ALS U DIT SYMBOOL ZIET WIL DAT ZEGGEN:**



**LET OP! WEES VOORZICHTIG! UW VEILIGHEID EN DE VEILIGHEID VAN ANDEREN EN VAN DE HEFTRUCK LOPEN GEVAAR.**

- Deze handleiding is ontwikkeld op basis van de lijst van uitrustingen en technische specificaties bij ontwerp.
- Het uitrustingsniveau van de heftruck is afhankelijk van de gekozen opties en het land van verkoop.
- Afhankelijk van de opties en de verkoopdatum van de heftruck, zijn sommige uitrustingen/functies die in deze handleiding worden beschreven niet aanwezig op deze heftruck.
- De beschrijvingen en illustraties zijn niet bindend.
- MANITOU behoudt zich het recht voor haar modellen en uitrusting te wijzigen zonder daarvoor deze handleiding bij te werken.
- Het MANITOU-netwerk bestaat uitsluitend uit gekwalificeerde professionals die ter beschikking staan om al uw vragen te beantwoorden.
- Deze handleiding maakt integraal deel uit van de heftruck.
- Deze moet permanent worden bewaard op de toegewezen plaats zodat u deze gemakkelijk kunt vinden.
- In geval van doorverkoop van de heftruck, moet deze handleiding worden doorgegeven aan de nieuwe eigenaar.



EERSTE VAN UITGAVE	20/06/2014	
<b>ACTUALISERING</b>	<b>01/10/2014</b>  <b>15/04/2015</b>  <b>15/12/2015</b>  <b>09/09/2016</b>	<b>1-7</b> <b>2-8 ; 2-9 ; 2-32</b> <b>3-6 ; 3-32</b>  <b>3-5 ; 3-8 ; 3-23</b>  <b>1-3 ; 1-7 ; 1-9 ; 1-21 ; 1-24 ; 1-26</b> <b>2-6 – 2-9 ; 2-12 ; 2-24 ; 2-34 ; 2-35 ; 2-46 – 2-51</b> <b>3-5 – 3-9 ; 3-15 ; 3-20 – 3-25 ; 3-28 – 3-30</b>  <b>2-30 ; 2-31</b>

MANITOU BF S.A Naamloze vennootschap met raad van bestuur.  
 Maatschappelijke zetel: 430 rue de l'Aubinière - 44150 Ancenis - Frankrijk  
 Kapitaal: € 39.548.949  
 857 802 508 RCS Nantes.  
 Tel : +33 (0)2 40 09 10 11  
 www.manitou.com

*Deze brochure wordt enkel verstrekt ter informatie. Alle reproductie, kopiëren, weergaven, zich toe-eigenen, overdracht, distributie of anderszins, in het geheel of gedeeltelijk, in welke vorm dan ook, is verboden. Schema's, tekeningen, aanzichten, commentaren, indicaties, evenals de organisatie van het document die worden weergegeven in dit document zijn het intellectuele eigendom van MANITOU BF. Elke overtreding van het voorgaande kan leiden tot civielrechtelijke en strafrechtelijke sancties. De logo's en de visuele identiteit van de onderneming zijn eigendom van Manitou en kunnen niet zonder uitdrukkelijke, formele toestemming worden gebruikt . Alle rechten voorbehouden.*

**1 - VEILIGHEIDSVOORSCHIFTEN**

**2 - BESCHRIJVING**

**3 - ONDERHOUD**

**4 - OPTIONELE TOEBEHOREN VOOR DEZE REEKS**





# **1 - VEILIGHEIDS- VOORSCHIFTEN**



REDUCE  
04  
-CHASSIS

## BEGELEIDING | 23 EENVOUDIGE RAADGEVINGEN

De groep Manitou wenst u te helpen om het stroomverbruik van machines te beperken om u te helpen uw carbonverbruik te beperken.



Kies een machine met een vermogen dat aangepast is aan uw behoeften.



Schakel uw motor uit nadat hij meer dan 3 minuten onbelast heeft gedraaid.



Het beste motorrendement wordt behaald op het maximale toerental.



Geef de voorkeur aan een regulatiesysteem & inversie van de ventilatie.



Geef de voorkeur aan «intelligente», elektrisch geregelde transmissie.



Gebruik de klimaatregeling met gesloten vensters en deuren.



Geef de voorkeur aan LED-koplampen.



Pas uw bandentype aan uw omgeving aan.



Controleer of uw banden de juiste bandenspanning hebben.



Controleer de regeling van de handrem.

### Gebruik de onderdelen die aanbevolen zijn door de constructeur



Controleer de algemene toestand van uw aanhangwagen.



Houd rekening met de maximale belasting van uw aanhangwagen.



Uw accessoires moeten aangepast zijn aan uw machine.



Controleer de hydraulische regeling van uw accessoires.



Respecteer de onderhoudsintervallen.



Reinig de radiator, de luchtfilter etc... regelmatig.



Zorg voor een regelmatige smering.



Geef de voorkeur aan een concessiehouder die door de constructeur is erkend.



Gebruik originele onderdelen van de constructeur.



Bestudeer de onderhoudscontracten van de constructeur.



U kunt stages voor ecogedrag volgen.



Zorg ervoor dat u het verbruik en de emissiewaarden van de machines kent.



Bereken uw verbruik en emissies op [reduce.manitou.com](http://reduce.manitou.com)



## INHOUDSOPGAVE

### 1 - VEILIGHEIDS-VOORSCHIFTEN

<b>INSTRUCTIES VOOR DE VERANTWOORDELIJKE VAN DE FIRMA</b>	<b>6</b>
<b>HET WERKTERREIN</b>	<b>6</b>
<b>DE BEDIENER</b>	<b>6</b>
<b>DE HEFTRUCK</b>	<b>6</b>
A - GESCHIKTHEID VAN DE HEFTRUCK TAV HET GEBRUIK . . . . .	6
B - AANPASSING VAN DE HEFTRUCK AAN DE NORMALE OMGEVINGSVOORWAARDEN . . . . .	6
C - WIJZIGING VAN DE HEFTRUCK . . . . .	7
D - RIJDEN OP DE OPENBARE WEG IN FRANKRIJK . . . . .	7
E - BESCHERMING VAN DE CABINE VAN DE HEFTRUCK . . . . .	7
<b>DE INSTRUCTIES</b>	<b>7</b>
<b>HET ONDERHOUD</b>	<b>7</b>
<b>INSTRUCTIES VOOR DE BEDIENER</b>	<b>8</b>
<b>INLEIDING</b>	<b>8</b>
<b>ALGEMENE INSTRUCTIES</b>	<b>8</b>
A - HANDLEIDING . . . . .	8
B - RIJTOESTEMMING IN FRANKRIJK . . . . .	8
C - ONDERHOUD . . . . .	8
D - WIJZIGING VAN DE HEFTRUCK . . . . .	8
E - OPTILLEN VAN PERSONEN . . . . .	9
<b>INSTRUCTIES MET BETREKKING TOT HET RIJDEN ONBELAST EN MET EEN LADING</b>	<b>9</b>
A - ALVORENS DE HEFTRUCK OP TE STARTEN . . . . .	9
B - INRICHTING VAN DE BEDIENINGSPPOST . . . . .	9
C - OMGEVING . . . . .	9
D - ZICHTBAARHEID . . . . .	10
E - OPSTARTEN VAN DE HEFTRUCK . . . . .	11
F - RIJDEN MET DE HEFTRUCK . . . . .	11
G - STOPPEN VAN DE HEFTRUCK . . . . .	12
H - RIJDEN MET DE HEFTRUCK OP DE OPENBARE WEG . . . . .	13
<b>INSTRUCTIES MET BETREKKING TOT HET HANTEREN VAN EEN LADING</b>	<b>14</b>
A - KEUZE VAN HET TOEBEHOREN . . . . .	14
B - GEWICHT VAN DE LAST EN ZWAARTEPUNT . . . . .	14
C - WAARSCHUWINGSINRICHTING EN BEGRENZER VAN DE OVERLANGSE STABILITEIT . . . . .	14
D - OVERDWARSE STABILITEIT VAN DE HEFTRUCK . . . . .	15
E - OPPAKKEN VAN EEN LADING OP DE GROND . . . . .	15
F - OPPAKKEN EN NEERZETTEN VAN EEN HOGE LADING OP BANDEN . . . . .	16
G - OPPAKKEN EN NEERZETTEN VAN EEN HOGE LADING OP STABILISATORS . . . . .	18
H - OPTILLEN EN NEERZETTEN VAN EEN HIJSLAST . . . . .	20
I - RIJDEN MET EEN HIJSLAST . . . . .	20
<b>INSTRUCTIES MET BETREKKING TOT GEBRUIK VAN DE GONDEL</b>	<b>21</b>
A - TOELATING VOOR GEBRUIK . . . . .	21
B - GESCHIKTHEID VAN DE HEFTRUCK TAV HET GEBRUIK . . . . .	21
C - OPSTELLING IN DE GONDEL . . . . .	21
D - GEBRUIK VAN DE GONDEL . . . . .	21
E - OMGEVING . . . . .	22
F - HET ONDERHOUD . . . . .	22
<b>GEBRUIKSHANDLEIDING VAN DE RADIOBESTURING</b>	<b>23</b>
GEBRUIK VAN DE RADIOBESTURING . . . . .	23
BESCHERMINGSINRICHTINGEN . . . . .	23





<b><u>ONDERHOUDSINSTRUCTIES VAN DE HEFTRUCK</u></b>	<b>24</b>
<b>ALGEMENE INSTRUCTIES</b>	<b>24</b>
<b>PLAATSEN VAN DE VEILIGHEIDSWIG ARM</b>	<b>24</b>
PLAATSEN VAN DE WIG . . . . .	24
DEMONTAGE VAN DE WIG . . . . .	24
<b>ONDERHOUD</b>	<b>24</b>
ONDERHOUDSBOEKJE . . . . .	24
<b>PEIL VAN DE SMEERMIDDELEN EN DE BRANDSTOF</b>	<b>25</b>
<b>HYDRAULIEK</b>	<b>25</b>
<b>ELEKTRICITEIT</b>	<b>25</b>
<b>SOLDERINGEN</b>	<b>25</b>
<b>WASSEN VAN DE HEFTRUCK</b>	<b>25</b>
<b>TRANSPORT VAN DE HEFTRUCK</b>	<b>25</b>
<b><u>LANGDURIGE STILSTAND VAN DE HEFTRUCK</u></b>	<b>26</b>
<b>INLEIDING</b>	<b>26</b>
<b>VOORBEREIDING VAN DE HEFTRUCK</b>	<b>26</b>
<b>BESCHERMING VAN DE VERBRANDINGSMOTOR</b>	<b>26</b>
<b>BESCHERMING VAN DE HEFTRUCK</b>	<b>26</b>
<b>DE HEFTRUCK WORDT OPNIEUW IN GEBRUIK GENOMEN</b>	<b>26</b>
<b><u>DE HEFTRUCK VERWIJDEREN ALS AFVAL</u></b>	<b>27</b>
<b>RECYCLING VAN MATERIALEN</b>	<b>27</b>
METALEN . . . . .	27
PLASTICS . . . . .	27
RUBBER . . . . .	27
GLAS . . . . .	27
<b>BESCHERMING VAN HET LEEFMILIEU</b>	<b>27</b>
BESCHADIGDE OF VERSLETEN ONDERDELEN . . . . .	27
GEBRUIKTE OLIE . . . . .	27
OUDER ACCU'S EN BATTERIJEN . . . . .	27



## INSTRUCTIES VOOR DE VERANTWOORDELIJKE VAN DE FIRMA

### HET WERKTERREIN

Een goed beheer van het werkterrein vermindert het risico op ongelukken:

- terrein met zo weinig mogelijk oneffenheden en hindernissen,
- geen te sterke hellingen,
- gecontroleerde beweging van voetgangers, enz.

### DE BEDIENER

- De heftruck mag uitsluitend en alleen door gekwalificeerd personeel worden gebruikt dat hiervoor toestemming heeft gekregen. Voornoemde toestemming moet schriftelijk gegeven worden door de bevoegde verantwoordelijke van het bedrijf waar de heftruck wordt gebruikt en de bediener moet deze toestemming altijd bij zich hebben.

#### ⚠ BELANGRIJK ⚠

*Volgens de ervaring kunnen er bepaalde contra-indicaties optreden wat betreft het gebruik van de heftruck. Deze vormen van afwijkend gebruik, waarvan de belangrijkste hieronder staan vermeld, zijn absoluut verboden.*

- Een voorspelbaar afwijkend gedrag dat voortvloeit uit een normale onachtzaamheid maar dat niet voortvloeit uit de wil het materiaal opzettelijk onjuist te gebruiken.
  - De reflexen van een persoon in geval van storing, incident, defect enz... tijdens het gebruik van de heftruck.
  - Het gedrag dat voortvloeit uit de toepassing van het principe van de "weg van de minste weerstand" tijdens het uitvoeren van werkzaamheden.
- Bij bepaalde machines, het voorspelbare gedrag van bepaalde personen zoals leerlingen, pubers, gehandicapten, stagiaires die graag een heftruck zouden willen besturen en van bedieners die de heftruck willen gebruiken omdat zij een weddenschap of een wedstrijd zijn aangegaan of om zelf ervaring op te doen.
  - De verantwoordelijke van het materiaal moet met deze criteria rekening houden bij het inschatten van de rijvaardigheid en -geschiktheid van de personen.

### DE HEFTRUCK

#### A - GESCHIKTHEID VAN DE HEFTRUCK TAV HET GEBRUIK

- MANITOU heeft zich ervan verzekerd dat de heftruck geschikt voor gebruik is bij normale omstandigheden zoals deze zijn beschreven in de handleiding met een **STATISCHE** proefcoëfficiënt **van 1,33** en een **DYNAMISCHE** proefcoëfficiënt **van 1** zoals voorgeschreven in de geharmoniseerde norm **EN 1459** voor heftrucks met variabel bereik.
- Alvorens de heftruck in gebruik te nemen, moet de verantwoordelijke van het bedrijf controleren of de heftruck geschikt is voor de te verrichten werkzaamheden en bepaalde proeven uitvoeren (naar gelang de van kracht zijnde wetgeving).

#### B - AANPASSING VAN DE HEFTRUCK AAN DE NORMALE OMGEVINGSVOORWAARDEN

- Buiten de normale standaard uitrustingen die op de heftruck zijn gemonteerd, zijn er talrijke opties beschikbaar zoals: wegverlichting, remlichten, zwaailicht, achteruitrijdlichten, claxon bij het achteruit rijden, werklucht voor, werklucht achter, werklucht aan de kop van de arm enz. (volgens het model heftruck).
- De bediener moet rekening houden met de gebruiksomstandigheden bij het instellen van de signalisatie en de verlichting van de heftruck. Raadpleeg uw dealer.
- Men moet rekening houden met de weersomstandigheden op de plaats van gebruik.
  - Bescherming tegen vorst (zie: 3 - ONDERHOUD: SMEERMIDDELEN EN BRANDSTOF).
  - Aanpassen van de smeermiddelen (neem contact op met uw dealer).
  - Filtreren van de verbrandingsmotor (zie: 3 - ONDERHOUD: FILTERELEMENTEN EN DRIJFRIEMEN).

#### ⚠ BELANGRIJK ⚠

*In de fabriek worden de smeermiddelen gevuld voor gebruik bij een matig klimaat, te weten: - 15 °C tot +35 °C.*

*Wat betreft gebruik bij hogere of lagere temperaturen moet men alvorens de heftruck te starten, de smeermiddelen aftappen en opnieuw vullen met speciale smeermiddelen die overeenkomen met de omgevingstemperatuur. Hetzelfde geldt voor het koelmiddel.*

- Als de heftruck wordt gebruikt op plaatsen waar geen brandblusmiddelen beschikbaar zijn, moet men een individuele brandblusser op de heftruck aanbrengen, raadpleeg uw dealer.

#### ⚠ BELANGRIJK ⚠

*De heftruck is ontworpen voor gebruik buiten bij normale weersomstandigheden en binnen in goed geventileerde ruimtes.*

*Het is verboden de heftruck te gebruiken op plaatsen waar brand- of ontploffingsgevaar bestaat (bijvoorbeeld raffinaderijen, brandstof- of gasopslagplaatsen, plaatsen waar ontvlambare producten worden opgeslagen...).*

*Voor het gebruik op dit soort plaatsen zijn er speciale uitrustingen beschikbaar (neem contact op met uw dealer).*

- Onze heftrucks zijn conform de richtlijn 2004/108/EG inzake elektromagnetische compatibiliteit (EMC), en de overeenkomstige geharmoniseerde norm EN 12895. De goede werking ervan is niet meer gegarandeerd als ze in zones bewegen waar de elektromagnetische velden sterker zijn dan de door deze norm vastgelegde drempel (10 V/m).
- De richtlijn 2002/44/EG verplicht bedrijfsleiders om hun werknemers niet bloot te stellen aan overmatige trillingsdosissen. Er bestaat geen erkende meetcode die toelaat om de machines van de verschillende fabrikanten te vergelijken. De werkelijke ontvangende dosissen kunnen dan ook enkel in werkelijke omstandigheden worden gemeten, bij de gebruiker.
- Hieronder vindt u een aantal raadgevingen om deze trillingsdosissen tot een minimum te beperken:



- De heftruck en het toebehoren kiezen die het best aan het geplande gebruik aangepast zijn.
- De instelling van de zitting aan het gewicht van de bediener aanpassen (naar gelang heftruckmodel) en deze in goede staat houden, evenals de cabineophanging. Pomp de banden op volgens de aanbevelingen.
- Zich ervan vergewissen dat de bedieners hun werksnelheid aan de staat van het terrein aanpassen.
- In de mate van het mogelijke, de terreinen aanpassen om ze vlakker te maken, obstakels en schadelijke gaten in het wegdek weghalen.

### C - WIJZIGING VAN DE HEFTRUCK

- Voor uw eigen veiligheid en die van anderen, is het u verboden de structuur en de instelling van de verschillende componenten van de heftruck zelf te wijzigen (hydraulische druk, tarreren van de begrenzers, toerental van de verbrandingsmotor, toevoeging van een extra uitrusting, toevoeging van tegengewicht, niet gehomologeerde en niet toegestane toebehoren, waarschuwingssystemen, enz.). In dit geval kan de aansprakelijkheid van de constructeur niet ingeroepen worden.

### D - RIJDEN OP DE OPENBARE WEG IN FRANKRIJK

(of de van kracht zijnde wetgeving raadplegen wat betreft de andere landen)

- Er wordt slechts één enkel conformiteitsattest afgeleverd. Dit attest moet goed worden bewaard.
- Het rijden op de openbare weg met niet-gehomologeerde heftrucks type "Tractor EG" is onderworpen aan de bepalingen van de wegcode voor speciale machines die worden gedefinieerd in artikel R311-1 van de wegcode, in de categorie B van de verordening betreffende uitrusting van 20 november 1969 die de toepasbare modaliteiten bepaalt voor speciale machines. De heftruck moet voorzien zijn van een exploitatienummerbord.
- Het rijden op de openbare weg met gehomologeerde heftrucks type "Tractor EG" is onderworpen aan de bepalingen van de wegcode voor landbouwtractoren die worden gedefinieerd in artikel R311-1 van de wegcode. De heftruck moet een nummerplaat dragen.

### BIJZONDERE AANWIJZINGEN VOOR GEHOMOLOGEERDE HEFTRUCKS "TRACTOR EG"

- Alle gehomologeerde heftrucks "Tractor EG" worden geleverd met een conformiteitscertificaat volgens de richtlijn 2003/37/EG, dat moet worden bewaard door de eigenaar, en een gegevensblad met CNIT-nummer voor de registratie bij de Préfecture (Frankrijk).
- Het is de eigenaar van de heftruck die de nodige stappen moet ondernemen voor het verkrijgen van de grijze kaart binnen het tijdsinterval dat wordt gedefinieerd door het reglement.
- De bestuurder moet over een rijbewijs voor zware voertuigen beschikken behoudens afwijkingen.
- Bij het rijden op de weg moeten de aanwijzingen worden opgevolgd die worden gegeven in de beschrijvende handleiding die met de heftruck wordt meegeleverd (maximaal toegestaan gewicht, totaal toegestaan gewicht met aanhanger, sleepbaar gewicht, asbelasting, maximale snelheid... in functie van het type/versie). De bestuurder moet beschikken over de grijze kaart van de heftruck.



*Met een aanhanger of een aangedreven landbouwuitrusting, is de maximale verplaatsingssnelheid beperkt tot 25 km/h.  
In dat geval moet een schijf met "25" worden aangebracht op de achterzijde van het konvooi.*

### E - BESCHERMING VAN DE CABINE VAN DE HEFTRUCK

- Alle heftrucks voldoen aan ISO 3471 (code wiellader) betreffende de bescherming tegen omkantelen van de cabine (ROPS) en aan de norm ISO 3449 (niveau II) betreffende de bescherming van de cabine tegen vallende voorwerpen (FOPS).
- De gehomologeerde heftrucks "TRACTOR EG" moeten bovendien voldoen aan Richtlijn 79/622/EG (OESO-code 4) i.v.m. de bescherming tegen omkantelen van de cabine (ROPS).



*Structurele schade of een omkanteling, aanpassingen, wijzigingen of onjuiste reparatie kan de beschermende werking van de cabine in het gedrang brengen, en leidt tot het beëindigen van de conformiteit.*

*Voer geen lassen of boringen uit in de structuur van de cabine.*

*Vraag uw dealer om de grenzen van deze structuur vast te stellen, zonder annulering van de conformiteit.*

### DE INSTRUCTIES

- De handleiding moet altijd in goede staat opgeborgen worden op de hiervoor voorziene plaats in de heftruck en in de taal die door de bediener wordt gebruikt.
- De handleiding moet vervangen worden, evenals de platen en stickers, indien zij niet goed leesbaar meer zijn of beschadigd zijn.

### HET ONDERHOUD

- Het onderhoud en de reparaties die niet beschreven zijn in het deel 3 - ONDERHOUD, moeten uitgevoerd worden door gekwalificeerd personeel (zie uw dealer) en met inachtneming van de noodzakelijke veiligheidsvoorwaarden ter bescherming van de gezondheid van de bediener en derden.



*Het is nodig de heftruck periodiek aan controlebeurten te onderwerpen om ervoor te zorgen dat hij aan de voorschriften en normen blijft voldoen.*

*De frequentie van deze controlebeurten is bepaald in de wetgeving die van kracht is in het land waar de heftruck wordt gebruikt.*

- Voorbeeld in Frankrijk: "De baas van het bedrijf die de heftruck gebruikt, moet een onderhoudsboekje instellen en bijhouden voor ieder apparaat (besluit 2 maart 2004) en een algemene controlebeurt ondergaan om de 6 maanden (besluit van 1 maart 2004)".



## INSTRUCTIES VOOR DE BEDIENER

### INLEIDING

#### **⚠ BELANGRIJK ⚠**

*Het gevaar voor een ongeluk tijdens het gebruik, het onderhoud of het repareren van de heftruck kan beperkt worden indien u de veiligheidsvoorschriften en de preventieve maatregelen die in deze handleiding staan beschreven in acht neemt.*

*Het niet in acht nemen van de veiligheids- en gebruiksvoorschriften, van de instructies met betrekking tot de reparaties of het onderhoud van de heftruck kan ernstige ongevallen en zelfs dodelijke ongevallen met zich mee brengen.*

- U mag uitsluitend en alleen de handelingen en manoeuvres beschreven in deze handleiding uitvoeren. De constructeur is niet in staat alle situaties die mogelijk gevaar kunnen opleveren, te voorzien. Dientengevolge moeten de voorschriften met betrekking tot de veiligheid vermeld in de handleiding en op de heftruck beschouwd worden als zijnde niet uitputtend.
- U moet te allen tijde, in uw hoedanigheid van bediener, de mogelijke risico's voor uzelf en voor de anderen of de heftruck, op verstandige wijze inschatten tijdens het gebruik van de heftruck.

#### **⚠ BELANGRIJK ⚠**

*Volg voor het minimaliseren of het vermijden van elk risico met een gehomologeerd MANITOU-toebehoort de instructies van de paragraaf:  
4 - OPTIONELE TOEBEHOREN VOOR DEZE REEKS: INLEIDING.*

### ALGEMENE INSTRUCTIES

#### A - HANDLEIDING

- De handleiding aandachtig lezen.
- De handleiding moet altijd in goede staat opgeborgen worden op de hiervoor voorziene plaats in de heftruck.
- Onleesbaar geworden of beschadigde platen en stickers moet u onmiddellijk melden.

#### B - RIJTOESTEMMING IN FRANKRIJK

*(of de van kracht zijnde wetgeving raadplegen wat betreft de andere landen).*

- De heftruck mag uitsluitend en alleen door gekwalificeerd personeel worden gebruikt dat hiervoor toestemming heeft gekregen. Voornoemde toestemming moet schriftelijk gegeven worden door de bevoegde verantwoordelijke van het bedrijf waar de heftruck wordt gebruikt en de bediener moet deze toestemming altijd bij zich hebben.
- De bediener heeft niet het recht iemand anders toestemming te geven om met de heftruck te rijden.

#### C - ONDERHOUD

- Als de bediener ziet dat de heftruck niet in goede staat van werking verkeert of niet meer beantwoordt aan de veiligheidsvoorschriften, moet hij zijn verantwoordelijke hiervan onmiddellijk op de hoogte stellen.
- De bediener mag niet zelf reparaties of af- of instellingen verrichten behalve indien hij hiervoor een opleiding heeft gevolgd. Hij moet zelf de heftruck schoon houden indien deze werkzaamheden aan hem zijn toevertrouwd.
- De bediener moet het dagelijkse onderhoud verrichten (zie: 3 - ONDERHOUD: A - DAGELIJKS OF OM DE 10 WERKUREN).
- De bediener moet controleren of de banden geschikt zijn voor de grond (zie contactvlak van de banden met de grond in het hoofdstuk: 2 - BESCHRIJVING: BANDEN). Er zijn op dit gebied verschillende opties beschikbaar, neem contact op met uw dealer.
  - Banden ZAND.
  - Banden LANDBOUWGROND.
  - Sneeuwbanden.

#### **⚠ BELANGRIJK ⚠**

*De heftruck niet gebruiken als de banden onvoldoende opgepompt, beschadigd of te erg versleten zijn, dit zou gevaar kunnen opleveren voor uw veiligheid of die van anderen of schade aan de heftruck berokkenen.*

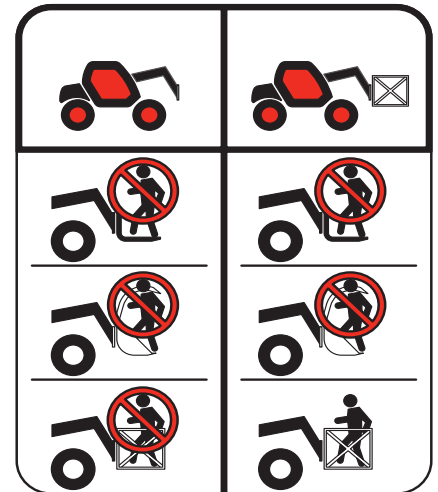
*Het monteren van met schuim gevulde banden is verboden en valt niet onder de garantie van de constructeur behoudens voorafgaande toestemming hiertoe.*

#### D - WIJZIGING VAN DE HEFTRUCK

- Voor uw eigen veiligheid en die van anderen, is het u verboden de structuur en de instelling van de verschillende componenten van de heftruck zelf te wijzigen (hydraulische druk, tarreren van de begrenzers, toerental van de verbrandingsmotor, toevoeging van een extra uitrusting, toevoeging van tegengewicht, niet gehomologeerde en niet toegestane toebehoren, waarschuwingssystemen, enz.). In dit geval kan de aansprakelijkheid van de constructeur niet ingeroepen worden.

## E - OPTILLEN VAN PERSONEN

- Het gebruik van werkuitrustingen en heftoestellen om personen op te tillen is:
  - ofwel verboden
  - ofwel bij uitzondering toegestaan en met inachtneming van bepaalde voorwaarden (zie van kracht zijnde regels in het land waar de heftruck gebruikt wordt).
- Het pictogram in de bestuurderscabine geeft aan dat:
  - Linker kolom
    - Het is verboden personen op te tillen, ongeacht het toebehoren, met een heftruck die niet vooruitgerust is met GONDEL.
  - Rechter kolom
    - Bij een met GONDEL vooruitgeruste heftruck, is het optillen van personen alleen toegestaan met de gondels die MANITOU hiertoe heeft ontworpen.
- MANITOU biedt uitrustingen die specifiek zijn ontworpen voor het optillen van personen (OPTIE heftruck vooruitgerust met GONDEL, raadpleeg uw dealer).



## INSTRUCTIES MET BETREKKING TOT HET RIJDEN ONBELAST EN MET EEN LADING

### A - ALVORENS DE HEFTRUCK OP TE STARTEN

- Het dagelijkse onderhoud uitvoeren (zie: 3 - ONDERHOUD: A - DAGELIJKS OF OM DE 10 WERKUREN).
- Controleer de netheid van de bestuurdersplaats, en in het bijzonder de vloer en het vloertapijt. Zorg dat geen enkel beweegbaar object het besturen van de heftruck hindert.
- Controleren of de lichten, knipperlichten en ruitenwissers naar behoren werken en schoon zijn.
- Controleren of de achteruitkijkspiegels naar behoren werken, schoon zijn en goed zijn ingesteld.
- Controleren of de claxon werkt.

### B - INRICHTING VAN DE BEDIENINGSPOST

- Ongeacht de ervaring die de bediener al heeft opgedaan, moet hij, alvorens de heftruck in gebruik te nemen, zich vertrouwd maken met de plaats en het gebruik van alle controle-instrumenten en bedieningsorganen.
- Hij moet kleding dragen die geschikt is voor het besturen van een heftruck, hij moet vermijden los zittende kleren aan te trekken.
- Hij moet de beschermingsinrichtingen monteren die overeenkomen met de te verrichten werkzaamheden.
- Een te lange blootstelling aan een hoog geluidsniveau kan gehoorstoornissen veroorzaken. Ter bescherming tegen hinderlijk geluid is het aangeraden oorbeschermers te dragen.
- Altijd met het gezicht naar de heftruck toe in of uit de bestuurderscabine klimmen met behulp van de hiervoor voorziene handvaten. Nooit van de heftruck afspringen.
- Altijd oplettend blijven tijdens het gebruik van de heftruck, niet de radio aanzetten of naar muziek luisteren met een kop- of oortelefoon.
- Nooit de heftruck besturen met natte handen of schoenen of met handen of schoenen besmeurd met vet.
- Voor een beter comfort, de stoel instellen op uw postuur en tijdens het rijden een goede houding aannemen.



*U mag nooit en te nimmer de stoel verstellen of instellen als de heftruck in beweging is.*

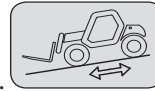
- De bediener moet altijd een normale, goede houding aannemen bij het rijden: het is verboden armen of benen en in het algemeen ongeacht welk lichaamsdeel buiten de bestuurderscabine van de heftruck te steken.
- Het is verplicht de veiligheidsriem om te doen, de riem moet worden afgesteld op het postuur van de bestuurder.
- De bedieningsorganen mogen nooit en te nimmer gebruikt worden voor doeleinden waarvoor zij niet zijn ontworpen (bijvoorbeeld: op de heftruck klimmen of eraf stappen, kapstok enz...).
- In het geval de bedieningsorganen voorzien zijn van een inrichting voor geforceerde werking (blokkering van de hendel), is het verboden de bestuurderscabine te verlaten zonder deze bedieningsorganen in de normale stand terug te zetten.
- Het is verboden mensen mee te nemen op de heftruck of in de bestuurderscabine.

### C - OMGEVING

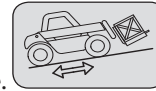
- U moet de veiligheidsvoorschriften die ter plaatse van kracht zijn in acht nemen.
- Indien u de heftruck moet gebruiken op een slecht verlichte plaats of als u 's nachts met de heftruck gaat werken, moet u ervoor zorgen dat de heftruck voorzien is van werkverlichting.
- Let er tijdens het werken met de heftruck op dat niets of niemand in de weg van de heftruck en zijn lading staat.
- Geef niemand toestemming om in het werkbereik van de heftruck te komen of onder de lading door te gaan.
- Bij gebruik op een overdwarse helling moet men alvorens de arm op te tillen de voorschriften vermeld in de paragraaf: INSTRUCTIES MET BETREKKING TOT HET HANTEREN VAN EEN LADING: D - OVERDWARSE STABILITEIT VAN DE HEFTRUCK in acht nemen.

- Rijden op een overlangse helling:
  - Langzaam rijden en remmen.

- Verplaatsing onbelast: de vork of het toebehoren naar voren toe.



- Verplaatsing met een lading: de vork of het toebehoren naar achteren toe.



- Houd rekening houden met de afmetingen van de heftruck en zijn lading alvorens u in een smalle of lage doorgang te begeven.
- Begeef u nooit op een laadbrug alvorens de volgende punten te hebben gecontroleerd:
  - De laadbrug is naar behoren aangebracht en vergrendeld.
  - Het voertuig waarmee de laadbrug in verbinding staat (wagon, vrachtwagen enz.) kan zich niet verplaatsen.
  - De brug is geschikt voor het totale gewicht van de heftruck met eventuele lading.
  - De brug is geschikt voor de afmetingen van de heftruck.
- Begeef u nooit op een laadbrug, een beplanking of in een goederenlift zonder te hebben gecontroleerd of deze het gewicht van de heftruck met eventuele lading kunnen dragen, of ze geschikt zijn voor zijn afmetingen en of ze zich in goede staat bevinden.
- Wees voorzichtig in de buurt van laadkades, greppels, steigers, onvaste grond, mangaten.
- Controleren of de grond onder de wielen en/of de stabilisators stevig genoeg is alvorens de lading op te heffen of omhoog te schuiven. Zonodig adequate stutten onder de stabilisators aanbrengen.
- Controleer of de steiger, het laadplatform, de stapel of de grond het gewicht van de lading kan dragen.
- Ladingen nooit op oneffen grond opstapelen, omdat deze zouden kunnen omvallen.

**⚠ BELANGRIJK ⚠**

*Als de lading of het toebehoren langere tijd boven een structuur wordt gehouden, bestaat het gevaar dat zij op de structuur gaan rusten doordat de arm naar beneden zal zakken als de olie in de vijzels afkoelt.*

*Om dit te voorkomen:*

*- Regelmatig de afstand tussen de lading of het toebehoren en de structuur controleren en zonodig bijstellen.*

*- Indien mogelijk de heftruck gebruiken met een olietemperatuur die zo dicht mogelijk in de buurt van de omgevingstemperatuur ligt.*

- In het geval men werkzaamheden moet verrichten in de buurt van bovengrondse elektrische kabels, dient u te controleren of de veiligheidsafstand in acht genomen is tussen de werkzone van de heftruck en de elektrische leiding.

**⚠ BELANGRIJK ⚠**

*U moet contact opnemen met het plaatselijke elektriciteitskantoor.*

*U kunt geëlektrocuteerd of ernstig verwond worden indien u werkt met de heftruck of hem parkeert te dicht bij de elektrische kabels.*

*Bij harde wind geen werkzaamheden verrichten die de stabiliteit van de heftruck en de lading in gevaar zouden kunnen brengen, vooral als de lading veel wind vangt.*

## D - ZICHTBAARHEID

- De veiligheid van personen binnen het werkbereik van de heftruck, evenals die van de heftruck en de bediener, hangt mede af van het goed zicht dat de bediener, onder alle omstandigheden en te allen tijde, dient te hebben over de onmiddellijke omgeving van de heftruck.
- Het ontwerp van deze heftruck geeft de bediener een goede zichtbaarheid (rechtstreeks en onrechtstreeks via de achteruitkijkspiegels) over de onmiddellijke omgeving van de heftruck tijdens onbelast rijden, met arm in vervoerstand.
- Als de omvang van de lading het zicht vooraan belemmert moeten bijzondere maatregelen worden genomen:
  - rij achteruit,
  - richt de werkomgeving beter in,
  - laat u bijstaan door een persoon die (buiten het werkbereik van de heftruck) aanwijzingen geeft. Zorg ervoor dat u deze persoon gedurende het hele manoeuvre goed kan zien,
  - rijd in geen geval te lang achteruit.
- Bij bepaald toebehoren is het nodig om de heftruck te verplaatsen met opgeheven arm. In dergelijke gevallen is het zicht aan de rechterzijde beperkt en moet u bijzondere maatregelen nemen:
  - richt de werkomgeving beter in,
  - laat u bijstaan door een persoon die u tijdens het manoeuvre (buiten het werkbereik van de heftruck) aanwijzingen geeft.
  - vervang een hangende lading door een lading op een pallet.
- In het geval de zichtbaarheid op het traject ontoereikend blijkt te zijn, moet men zich laten helpen door iemand die (buiten het werkbereik van de heftruck) aanwijzingen geeft. Zorg ervoor dat u deze persoon gedurende het hele manoeuvre goed kan zien.
- Zie toe op een goede werking, afstelling en reiniging van de volgende onderdelen met het oog op het verbeteren van de zichtbaarheid: voorruit en ruiten, ruitenwissers en ruitenwassers, weg- en werkverlichting, achteruitkijkspiegels.



## E - OPSTARTEN VAN DE HEFTRUCK

### VEILIGHEIDSVOORSCHRIFTEN

#### **⚠ BELANGRIJK ⚠**

*Men mag de heftruck alleen opstarten of ermee manoeuvreren als de bediener zit in de bestuurderscabine en als hij de veiligheidsriem heeft omgedaan en bijgesteld.*

- Niet de heftruck trekken of duwen om hem op te starten. Deze handelingen zouden de overbrenging ernstig kunnen beschadigen. In het voorkomende geval moet men, als de heftruck op sleeptouw genomen moet worden, de versnelling in de vrije stand zetten (zie: 3 - ONDERHOUD: G - SPECIAAL ONDERHOUD).
- Indien men een extra accu gebruikt bij het opstarten, moet men een accu nemen die dezelfde karakteristieken heeft en de polariteit van de accu's in acht nemen bij het aansluiten. Eerst de positieve klemmen aansluiten en dan de negatieve klemmen.

#### **⚠ BELANGRIJK ⚠**

*Als men de polariteit van de accu's niet in acht neemt kan dit ernstige beschadigingen berokkenen aan het elektrische circuit. Het elektrolyt in de accu's kan een ontplofbaar gas produceren. Geen vlammen en vonken maken in de nabijheid van de accu's. Nooit een accu die wordt opgeladen uitschakelen.*

### INSTRUCTIES

- Controleren of de kap(pen) dicht en vergrendeld is (zijn).
- Controleer of het cabineportier goed is gesloten.
- Controleer of de rijrichtingschakelaar in de vrije stand staat.
- De contactsleutel draaien tot aan stand I om het elektrische contact en de voorverwarming aan te zetten.
- Ledere keer dat het elektrische contact op de heftruck wordt aangezet, moet de automatische controletest van de waarschuwingsinrichting van de overlangse stabiliteit uitgevoerd worden (zie: 2 - BESCHRIJVING: CONTROLE-EN BEDIENINGSORGANEN). Gebruik de machine niet in geval deze niet conform is.
- Controleer het brandstofpeil op de verklikker.
- De contactsleutel doordraaien tot het einde waarna de verbrandingsmotor moet starten. De contactsleutel loslaten en de verbrandingsmotor stationair laten draaien.
- De aanzetter niet langer dan 15 seconden activeren en de voorverwarming laten draaien tussen de verschillende startpogingen.
- Controleren of alle controlelampjes op het controle-instrumenten paneel uit zijn.
- Alle controle-instrumenten in de gaten houden als de verbrandingsmotor warm is en met regelmatige tussenpozen tijdens het werken zodat men snel eventuele storingen kan opsporen en verhelpen.
- Als een instrument niet de juiste indicatie geeft, moet men de verbrandingsmotor uitzetten en onmiddellijk de nodige maatregelen treffen.

## F - RIJDEN MET DE HEFTRUCK

### VEILIGHEIDSVOORSCHRIFTEN

#### **⚠ BELANGRIJK ⚠**

*Wij vestigen de aandacht van de bestuurders op de risico's verbonden aan het gebruik van de heftruck en met name:*

- *Het gevaar dat men de macht over het stuur kan verliezen.*
- *De mogelijkheid dat de overlangse en frontale stabiliteit van de heftruck in gevaar kan komen.*
- *De bediener moet te allen tijde de heftruck onder controle hebben en houden.*
- *In het geval de heftruck kantelt, moet men niet proberen uit de cabine te klimmen.*
- *IN DE CABINE VAST BLIJVEN ZITTEN (IN DE GORDEL) VORMT DE BESTE BESCHERMING.*

- De regels op het vlak van verkeer van de onderneming of bij gebreke hieraan de verkeersregels in acht nemen.
- Geen handelingen uitvoeren die de capaciteiten van de heftruck of het toebehoren te boven gaan.
- Altijd rijden met de heftruck met de vork of het toebehoren in de vervoersstand, dat wil zeggen op 300 mm van de grond, met ingetrokken arm en met de schortplaat schuin naar achteren gezet.
- Alleen ladingen vervoeren die goed in evenwicht zijn en die naar behoren zijn vastgezet om iedere risico van loslaten en vallen van de lading te voorkomen.
- Controleren of de pallets, kisten enz., zich in goede staat bevinden en of ze geschikt zijn om de betreffende lading op te heffen.
- Zich vooraf vertrouwd maken met de zone waarin men moet gaan werken met de heftruck.
- Controleren of de bedrijfsremmen naar behoren werken.
- De verplaatsingssnelheid van de heftruck met lading mag niet hoger dan 12 km/uur zijn.
- Rustig rijden in de versnelling die overeenkomt met de plaatselijke gebruiksomstandigheden (aard van de grond, belasting van de heftruck).
- De hydraulische bediening van de arm niet gebruiken als de heftruck in beweging is.
- Nooit tijdens het rijden van besturingsmodus veranderen.
- De heftruck alleen manoeuvreren met uitgetrokken arm in uitzonderlijke gevallen en dan met de uiterste voorzichtigheid, heel langzaam rijden en zachtjes remmen. Ervoor zorgen dat men een goed zicht heeft.
- Snelheid verminderen bij de bochten.
- Altijd en immer de snelheid onder controle houden.
- Langzaam rijden op vochtige, glibberige of onregelmatige grond.
- Geleidelijk remmen zonder schokken.



- De rijrichtingschakelaar van de heftruck soepel bedienen en alleen gebruiken als de heftruck stilstaat.
- Tijdens het rijden de voet niet op de rempedaal houden.
- Altijd in gedachten houden dat de hydrostatische stuurbekrachtiging heel gevoelig is, het stuur dan ook voorzichtig en zonder schokken draaien.
- De verbrandingsmotor nooit laten draaien als de bestuurder niet aanwezig is in de cabine.
- De bestuurderscabine niet verlaten met een opgetilde lading.
- Altijd in de rijrichting kijken en ervoor zorgen dat de zichtbaarheid op het traject altijd optimaal is.
- Vaak in de achteruitkijkspiegels kijken.
- Om obstakels heen rijden.
- Niet rijden langs de rand van een greppel of een steile helling.
- Het gelijktijdige gebruik van twee heftrucks om zware of grote vrachten te hanteren is gevaarlijk, hiervoor moeten bijzondere voorzorgsmaatregelen getroffen worden. Dit is alleen in uitzonderlijke gevallen toegestaan en na alle risico's naar behoren ingeschat te hebben.
- De sleutelcontactsluiter is ook een noodstop in geval van storingen in de werking op heftrucks die niet van een vuistnoodstop zijn voorzien.

#### INSTRUCTIES

- Altijd rijden met de heftruck met de vork of het toebehoren in de vervoersstand, dat wil zeggen op 300 mm van de grond, met ingetrokken arm en met de schortplaat schuin naar achteren gezet.
- Wat betreft heftrucks met versnellingsbox, de aanbevolen versnelling instellen (zie: 2 - BESCHRIJVING: CONTROLE- EN BEDIENINGSORGANEN).
- De rijmodus selecteren die overeenkomt met de te verrichten werkzaamheden en/of de gebruiksvoorwaarden (zie: 2 - BESCHRIJVING: CONTROLE- EN BEDIENINGSORGANEN) (naar gelang model heftruck).
- De parkeerrem loszetten.
- Zet de rijrichtingschakelaar in de gewenste rijrichting en geef voorzichtig gas om de heftruck te verplaatsen.

#### **⚠ BELANGRIJK ⚠**

*Het starten en het verplaatsen van de heftruck op een helling kan een reëel gevaar vormen.  
Wanneer de truck geparkeerd of gestopt, is moet u de volgende maatregelen nemen alvorens deze in beweging te brengen:*

- *Druk het bedrijfsrempedaal in.*
- *Schakel naar de 1e of 2e versnelling en selecteer vooruit of achteruit.*
- *Let op dat niets of niemand in de weg van de heftruck en zijn lading staat.*
- *Laat het bedrijfsrempedaal los en geef gas op de verbrandingsmotor.*

*Het gebruik van een belaste vorkheftruck of met een aanhanger verhoogt het risico. Blijf in dit geval uiterst waakzaam.*

#### **G - STOPPEN VAN DE HEFTRUCK**

##### VEILIGHEIDSVORSCHRIFTEN

- Nooit de contactsleutel op de heftruck achterlaten als de bediener niet aanwezig is.
- Als de heftruck stilstaat of als de bediener de bestuurderscabine moet verlaten (zelfs maar voor even), moet men de vork of het toebehoren op de grond zetten, de parkeerrem aantrekken en tenslotte de rijrichtingschakelaar in de vrije stand zetten.
- Controleren of de heftruck niet staat op een plaats waar hij het verkeer zou kunnen hinderen en of hij niet staat op minder dan één meter van de rails van een treinspoor.
- Bij langdurig parkeren op de werkplaats, de heftruck beschermen tegen slechte weersomstandigheden en met name in geval van vorst (het peil van het antivriesmiddel controleren), alle deuren en overige toegangen (portieren, ruiten, kappen enz...) tot de heftruck vergrendelen.

##### INSTRUCTIES

- Parkeer de heftruck op een vlak stuk grond of op een helling van minder dan 15 %.
- Zet de rijrichtingschakelaar in de vrije stand.
- De parkeerrem aantrekken.
- Wat betreft heftrucks met versnellingsbox, de versnellingshendel in de vrije stand zetten.
- De arm volledig intrekken.
- De vork of het toebehoren plat op de grond zetten.
- Indien men een toebehoren met grijper of tang gebruikt of een bak met hydraulische opening, dit toebehoren helemaal dicht zetten.
- Alvorens de heftruck te stoppen na intensieve werkzaamheden, de verbrandingsmotor enkele ogenblikken lang stationair laten draaien zodat de koelvloeistof en de olie de temperatuur van de verbrandingsmotor en de overbrenging iets kunnen laten dalen. Deze voorzorgsmaatregel niet vergeten uit te voeren bij regelmatige stilstanden of als de motor warm afslaat, zoniet zal de temperatuur van bepaalde onderdelen aanzienlijk kunnen oplopen doordat het koelsysteem niet meer werkt. Zij zouden hierdoor beschadigd kunnen raken.
- De verbrandingsmotor tot stilstand brengen met behulp van de contactsleutel.
- De contactsleutel uit het contact halen.
- De heftruck helemaal afsluiten (portieren, ruiten, kappen...).





## H - RIJDEN MET DE HEFTRUCK OP DE OPENBARE WEG

(of de van kracht zijnde wetgeving raadplegen wat betreft de andere landen)

### RIJDEN OP DE OPENBARE WEG IN FRANKRIJK

- Het rijden op de openbare weg met niet-gehomologeerde heftrucks type "Tractor EG" is onderworpen aan de bepalingen van de wegcode voor speciale machines die worden gedefinieerd in artikel R311-1 van de wegcode, in de categorie B van de verordening betreffende uitrusting van 20 november 1969 die de toepasbare modaliteiten bepaalt voor speciale machines. De heftruck moet voorzien zijn van een exploitatienummerbord.
- Het rijden op de openbare weg met gehomologeerde heftrucks type "Tractor EG" is onderworpen aan de bepalingen van de wegcode voor landbouwtractoren die worden gedefinieerd in artikel R311-1 van de wegcode. De heftruck moet een nummerplaat dragen.
- Bij het rijden op de weg moeten de aanwijzingen worden opgevolgd die worden gegeven in de beschrijvende handleiding die met de heftruck wordt meegeleverd (maximaal toegestaan gewicht, totaal toegestaan gewicht met aanhanger, sleepbaar gewicht, asbelasting, maximale snelheid... in functie van het type/versie). De bestuurder moet beschikken over de grijze kaart van de heftruck.
- De bestuurder moet over een rijbewijs voor zware voertuigen beschikken behoudens afwijkingen.
- Met een aanhanger of een aangedreven landbouwuitrusting, is de maximale verplaatsingssnelheid beperkt tot 25 km/h. In dat geval moet een schijf met "25" worden aangebracht op de achterzijde van het konvooi. Bij het rijden met een aanhanger garandeert het niet overschrijden van de 4de versnelling het respecteren van de snelheidsbeperking met een aanhanger (maximaal 25 km/h). Op de modellen "POWERSHIFT", is de 3de versnelling trager dan op de andere modellen. We bevelen dan aan de 5de versnelling te gebruiken met onderdrukking van de overgang naar de 6de versnelling (zie: 2 - BESCHRIJVING: CONTROLE- EN BEDIENINGSORGANEN).

### VEILIGHEIDSVOORSCHRIFTEN

- De bestuurder die op de openbare weg rijdt, moet de voorschriften van de van kracht zijnde wetgeving in acht nemen.
- De heftruck moet voldoen aan de bepalingen van de van kracht zijnde wetgeving op het vlak van het verkeer. Optionele uitrustingen zijn beschikbaar, raadpleeg uw dealer.

### INSTRUCTIES

- Nagaan of het zwaailicht op zijn plaats is aangebracht en zijn werking controleren.
- Controleren of de lichten, knipperlichten en ruitenwissers naar behoren werken en schoon zijn.
- De lichten van de heftruck uitzetten indien de heftruck hiervan is voorzien.
- De rijmodus "RIJDEN OP DE WEG" selecteren (naar gelang model heftruck) (zie: 2 - BESCHRIJVING: CONTROLE- EN BEDIENINGSORGANEN).
- Trek de arm volledig in en zet het toebehoren op ongeveer 300 mm van de grond.
- De hellingcorrector in de centrale stand zetten, dat wil zeggen dat de overdwarse as van de wielassen parallel aan het chassis moet staan (naar gelang model heftruck).
- De stabilisators helemaal ophalen en de schoenen naar binnen toe draaien (naar gelang model heftruck).

### **▲ BELANGRIJK ▲**

**Nooit in de vrije stand rijden (rijrichtingschakelaar of versnellingspook in zijn vrij of de knop voor het uitschakelen van de overbrenging ingedrukt) zodat de motorrem in werking kan treden op de heftruck.**

**Indien men deze instructie niet in acht neemt, kan men de controle over de heftruck verliezen (besturing, remmen) en dit zou aanzienlijke mechanische schade met zich mee kunnen brengen.**

### RIJDEN MET DE HEFTRUCK MET HET TOEBEHOREN AAN DE VOORZIJDEN

- U moet de in uw land van kracht zijnde wetgeving op het vlak van het rijden over de openbare weg met een toebehoren aan de voorzijde van de heftruck in acht nemen.
- Indien de wetgeving in uw land het toestaat te rijden met een toebehoren aan de voorzijde moet u op zijn minst:
  - Alle scherpe en/of gevaarlijke randen van het toebehoren beschermen en signaleren (zie: 4 - OPTIONELE TOEBEHOREN VOOR DEZE REEKS: BESCHERMING VAN DE TOEBEHOREN).
  - Het toebehoren moet onbelast zijn.
  - Controleren of het toebehoren niet het verlichtingsbereik van de voorlichten aan het oog onttrekt.
  - Controleren of de in uw land van kracht zijnde wetgeving geen andere verplichtingen oplegt.

### RIJDEN MET DE HEFTRUCK MET EEN AANHANGER

- Wat betreft het gebruik van een aanhanger, moet u de in uw land van kracht zijnde wetgeving in acht nemen (maximale rijnsnelheid, remmen, maximaal gewicht van de aanhanger enz.).
- Niet vergeten de elektrische uitrusting van de aanhanger aan te sluiten op die van de heftruck.
- De reminrichting van de aanhanger moet voldoen aan de van kracht zijnde wetgeving.
- In het geval u een aanhanger trekt met rembekrachtiging, moet de heftruck die de aanhanger trekt voorzien zijn van een reminrichting voor de aanhanger. In dit geval niet vergeten de rem uitrusting van de aanhanger aan te sluiten op die van de heftruck.
- De verticale kracht op de trekhaak mag niet hoger zijn dan het maximum dat door de constructeur is aangegeven (zie de plaat van de constructeur op de heftruck).
- Het toegestane totale rijdende gewicht mag niet hoger zijn dan het maximale gewicht dat door de constructeur is aangegeven (zie: 2 - BESCHRIJVING: KARAKTERISTIEKEN).

**ZONODIG CONTACT OPNEMEN MET UW DEALER.**

## INSTRUCTIES MET BETREKKING TOT HET HANTEREN VAN EEN LADING

### A - KEUZE VAN HET TOEBEHOREN

- Alleen de door MANITOU goedgekeurde en toegestane toebehoren kunnen gebruikt worden op de heftrucks.
- Controleren of het toebehoren geschikt is voor de te verrichten werkzaamheden (zie: 4 - OPTIONELE TOEBEHOREN VOOR DEZE REEKS).
- Als de heftruck is voorzien van de OPTIE enkelvoudig schutbord met zijdelingse verplaatsing (TSDL), mag men uitsluitend de toegestane toebehoren gebruiken (zie: 4 - OPTIONELE TOEBEHOREN VOOR DEZE REEKS).
- Controleren of het toebehoren naar behoren is geïnstalleerd en vergrendeld op de schortplaat van de heftruck.
- Controleren of de toebehoren van de heftruck naar behoren werken.
- De grenswaarden mbt de belasting van de heftruck met het gebruikte toebehoren in acht nemen.
- De nominale capaciteit van het toebehoren niet overschrijden.
- Hijs nooit een lading met hijsband zonder het hiervoor voorzien toebehoren. U stelt zich bloot aan het losschieten van de hijsband (zie: INSTRUCTIES VOOR DE BEHANDELING VAN LADINGEN: H - OPTILLEN EN NEERZETTEN VAN EEN HIJSLAST).
- Geen opgehangen ladingen met hijsriemen direct op de vorken hanteren (bijv.: big-bag), er bestaat het risico op het afschuiven over de vorkranden, gebruik hiervoor een speciaal toebehoren.

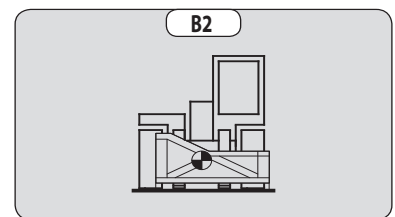
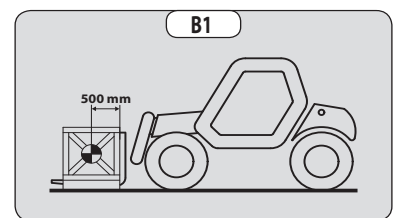
### B - GEWICHT VAN DE LAST EN ZWAARTEPUNT

- Alvorens een lading op te tillen, kennis nemen van zijn gewicht en zwaartepunt.
- De grenswaarden mbt de belasting van de heftruck gelden voor een lading waarvan de overlangse stand van het zwaartepunt zich op 500 mm van de hiel van de vork bevindt (fig. B1). Raadpleeg uw dealer wat betreft hogere zwaartepunten.
- Bij onregelmatige ladingen het zwaartepunt bepalen in de overdwarse richting alvorens de lading te hanteren (fig. B2) en hem plaatsen in de overlangse as van de heftruck.

#### ⚠ BELANGRIJK ⚠

*Het is verboden een lading te behandelen die zwaarder is dan de effectieve lading zoals die wordt aangegeven op het nomogram van de heftruck.*

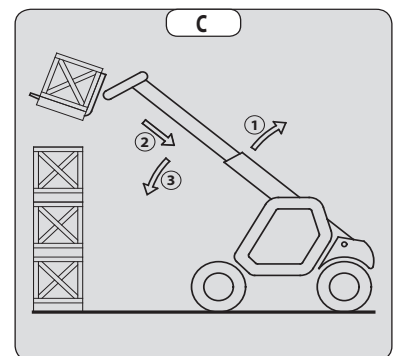
*Wat betreft ladingen met een verplaatsbaar zwaartepunt (vloeistof bijvoorbeeld), moet men rekening houden met de variaties van het zwaartepunt om de te hanteren lading te bepalen en nog voorzigtiger te werk gaan om deze variaties zoveel mogelijk te beperken.*



### C - WAARSCHUWINGSINRICHTING EN BEGRENZER VAN DE OVERLANGSE STABILITEIT

Dit systeem geeft een aanwijzing van de longitudinale stabiliteit van de heftruck, en begrenst de hydraulische bewegingen om deze stabiliteit te garanderen, ten minste onder de volgende voorwaarden:

- wanneer de heftruck gestopt is,
- wanneer de heftruck zich op een vaste, stabiele en harde ondergrond bevindt,
- wanneer de heftruck lastbehandeling en plaatsing uitvoert.
- Uiterst voorzichtig te werk gaan met de arm als men in de buurt van de toegestane grenswaarde van de belasting komt (zie: 2 - BESCHRIJVING: CONTROLE- EN BEDIENINGSORGANEN).
- Altijd deze inrichting in het oog houden tijdens de werkzaamheden.
- Bij onderbreking van de "VERZWARENDE" hydraulische bewegingen, de verzwarende hydraulische bewegingen enkel uitvoeren in de volgende volgorde uitvoeren (fig. C): zonodig de arm optillen (1), hem helemaal intrekken (2) en hem laten zakken (3) om de lading op de grond te zetten.



#### ⚠ BELANGRIJK ⚠

*De waarden die op de display van de inrichting verschijnen, kunnen niet helemaal juist zijn als het stuur volledig is gedraaid of als de achterste wiels volledig is geoscilleerd.*

*Alvorens een lading op te tillen, controleren of dit niet het geval is op de heftruck.*

## D - OVERDWARSE STABILITEIT VAN DE HEFTRUCK

Naar gelang model heftruck

De overdwarse stabiliteit is de overdwarse helling van het chassis ten opzichte van een horizontaal vlak.

Als men de arm optilt heeft dit invloed op de overdwarse stabiliteit van de heftruck. De overdwarse stabiliteit moet verzekerd zijn met de arm in de lage stand zoals volgt:

### 1 - HEFTRUCK ZONDER HELLINGCORRECTOR OP BANDEN

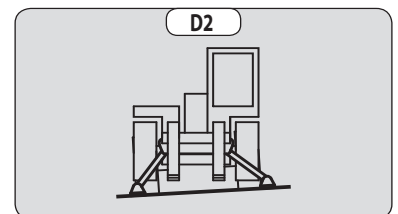
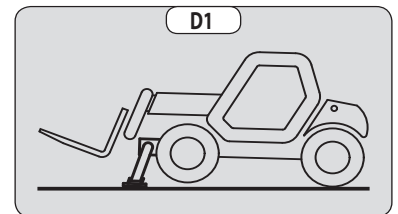
- De heftruck zodanig plaatsen dat het belletje in de waterpas zich tussen de twee streepjes bevindt (zie: 2 - BESCHRIJVING: CONTROLE- EN BEDIENINGSORGANEN).

### 2 - HEFTRUCK MET HELLINGCORRECTOR OP BANDEN

- De helling corrigeren met behulp van de hydraulische bediening en controleren of alles horizontaal is middels de waterpas. Het belletje van de waterpas moet tussen de twee streepjes staan (zie: 2 - BESCHRIJVING: CONTROLE- EN BEDIENINGSORGANEN).

### 3 - HEFTRUCK MET GEBRUIK VAN DE STABILISATORS

- De twee stabilisators op de grond zetten en de twee voorwielen van de heftruck oplichten (fig. D1).
- De helling corrigeren met behulp van de stabilisators (fig. D2) controleren of alles horizontaal is middels de waterpas. Het belletje van de waterpas moet tussen de twee streepjes staan (zie: 2 - BESCHRIJVING: CONTROLE- EN BEDIENINGSORGANEN). In deze stand moeten de twee voorwielen van de grond af zijn.



## E - OPPAKKEN VAN EEN LADING OP DE GROND

- Met de heftruck loodrecht naar de lading toe rijden, de arm ingetrokken en de vork horizontaal (fig. E1).
- De vork in de juiste spreidstand zetten en centreren ten opzichte van de lading met het oog op de stabiliteit (fig. E2) (optionele uitrustingen zijn beschikbaar, raadpleeg uw dealer).
- Nooit een lading oppakken met één enkele vork.

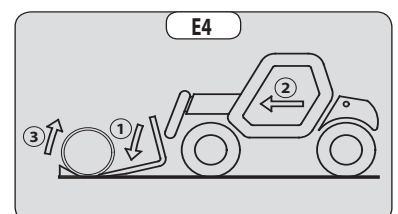
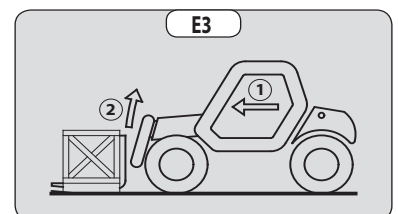
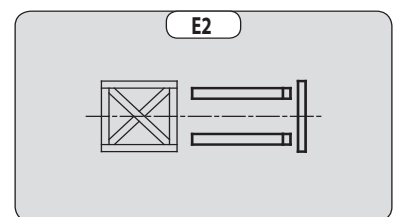
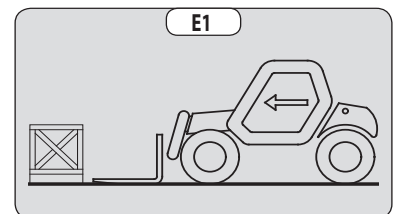
### ⚠ BELANGRIJK ⚠

*Wees voorzichtig, de ledematen zouden klem kunnen komen te zitten of verpletterd kunnen worden tijdens het handmatig instellen van de vork.*

- Voorzichtig vooruit rijden met de heftruck (1) en de vork vlak voor de lading neerzetten (fig. E3). Zonodig de arm (2) iets optillen als men de lading beetpakt.
- De lading in de vervoersstand zetten.
- De lading naar achteren hellen met het oog op de stabiliteit (verliezen van de lading bij het remmen of op helling).

### LADING ZONDER PALLET

- De schortplaat (1) schuin naar voren toe zetten en voorzichtig naar voren gaan met de heftruck (2) totdat de vork onder de lading kan worden geschoven (fig. E4) (zonodig de lading stutten).
- De heftruck (2) verder naar voren laten gaan terwijl men de schortplaat nu schuin naar achteren toe zet (3) (fig. E4) om de lading op de vork te kunnen plaatsen. De overlangse en overdwarse stabiliteit van de lading controleren.



## F - OPPAKKEN EN NEERZETTEN VAN EEN HOGE LADING OP BANDEN

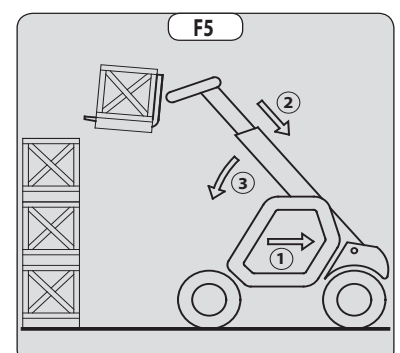
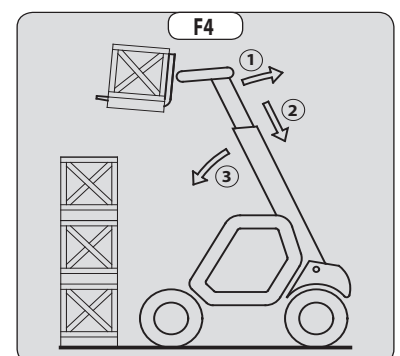
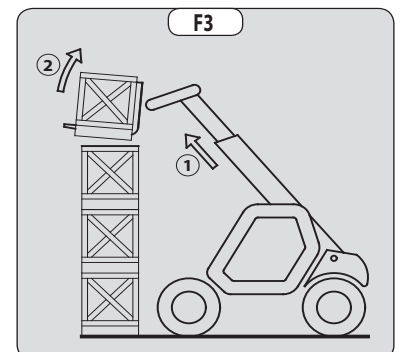
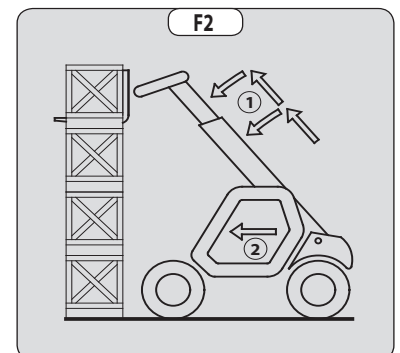
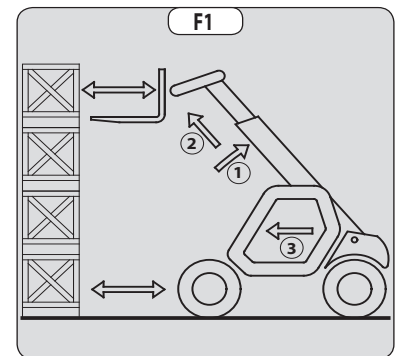
### ⚠ BELANGRIJK ⚠

*U mag nooit en te nimmer de arm opheffen als de overdwarse stabiliteit van de heftruck niet verzekerd is (zie: INSTRUCTIES MET BETREKKING TOT HET HANTEREN VAN EEN LADING: D - OVERDWARSE STABILITEIT VAN DE HEFTRUCK).*

HERHALING: Controleren of de hierna volgende handelingen kunnen worden uitgevoerd met een goed zicht (zie: INSTRUCTIES MET BETREKKING TOT HET RIJDEN ONBELAST EN MET EEN LADING: D - ZICHTBAARHEID).

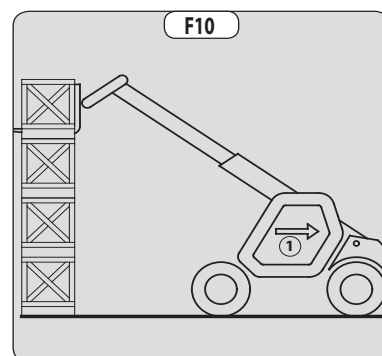
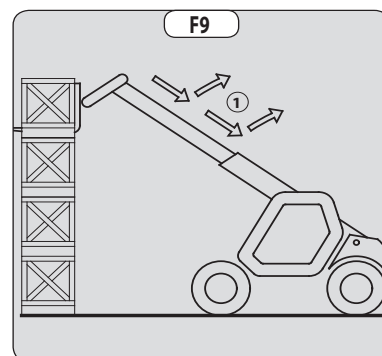
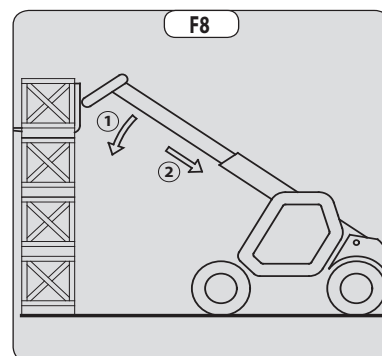
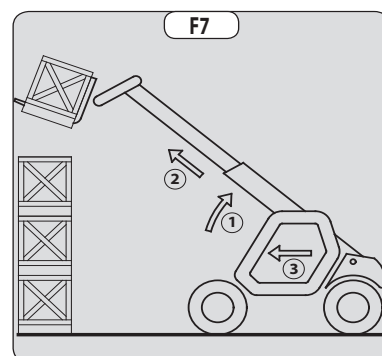
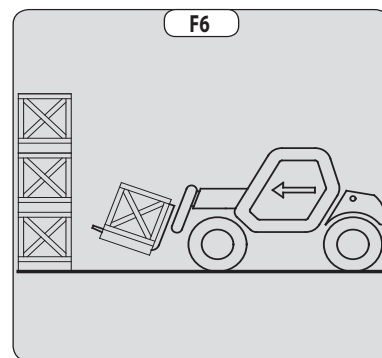
### OPPAKKEN VAN EEN HOGE LADING OP BANDEN

- Controleren of de vork makkelijk onder de lading geschoven kan worden.
- De arm optillen en uittrekken (1) (2) totdat de vork ten hoogte van de lading staat. Zonodig de heftruck heel langzaam en uiterst voorzichtig iets naar voren zetten (3) (fig. F1).
- Niet vergeten dat er een bepaalde afstand nodig is tussen de stapel en de heftruck om de vork onder de lading te kunnen schuiven (fig. F1) en zodanig te werk gaan dat de arm zo kort mogelijk uitgeschoven hoeft te worden.
- De vork tegen de lading aan brengen door de arm beurtelings uit te schuiven en te laten zakken (1) of zonodig door de heftruck iets naar voren te zetten (2) (fig. F2). De parkeerrem aantrekken en de hendel van rijrichtingschakelaar in de vrije stand zetten.
- De lading iets optillen (1) en de schortplaat (2) schuin naar achteren zetten om de lading te stabiliseren (fig. F3).
- De lading voldoende naar achteren laten hellen zodat hij goed stabiel is.
- De waarschuwingsinrichting van de overlangse stabiliteit in het oog houden (zie: INSTRUCTIES MET BETREKKING TOT HET HANTEREN VAN EEN LADING: C - WAARSCHUWINGSINRICHTING EN BEGRENZER VAN DE OVERLANGSE STABILITEIT). In geval van overbelasting, de lading weer terugzetten daar waar men hem heeft opgepakt.
- Indien dit mogelijk is, de lading laten zakken zonder de heftruck te verplaatsen. De arm (1) optillen om de lading van de stapel af te halen, dan de arm intrekken (2) en laten zakken (3) om de lading in de vervoersstand te zetten (fig. F4).
- Indien dit niet mogelijk is, de heftruck (1) heel langzaam en uiterst voorzichtig iets achteruit rijden om de lading van de stapel af te halen. De arm (3) intrekken (2) en laten zakken om de lading in de vervoersstand te zetten (fig. F5).



#### NEERZETTEN VAN EEN HOGE LADING OP BANDEN

- De lading in de vervoersstand tot voor de stapel brengen (fig. F6).
- De parkeerrem aantrekken en de hendel van de rijrichtingschakelaar in de vrije stand zetten.
- De arm opheffen en uittrekken (1) (2) totdat de lading zich boven de stapel bevindt en hierbij de waarschuwingsinrichting en begrenzer van de overlangse stabiliteit in het oog houden (zie: INSTRUCTIES MET BETREKKING TOT HET HANTEREN VAN EEN LADING: C - WAARSCHUWINGSINRICHTING EN BEGRENZER VAN DE OVERLANGSE STABILITEIT). Zonodig de heftruck heel langzaam en uiterst voorzichtig iets naar voren zetten (3) (fig. F7).
- De lading horizontaal zetten en boven op de stapel plaatsen door de arm (1) (2) beurtelings te laten zakken en in te trekken totdat de lading naar behoren op de stapel staat (fig. F8).
- Indien dit mogelijk is, de vork onder de lading uit trekken door de arm (1) (fig. F9) beurtelings in te trekken en op te tillen. Dan de vork in de vervoersstand zetten.
- Indien dit niet mogelijk is, de heftruck (1) langzaam en voorzichtig achteruit rijden om de vork vrij te maken (fig. F10). Dan de vork in de vervoersstand zetten.



## G - OPPAKKEN EN NEERZETTEN VAN EEN HOGE LADING OP STABILISATORS

Naar gelang model heftruck

### ⚠ BELANGRIJK ⚠

*U mag nooit en te nimmer de arm opheffen als de overdwarse stabiliteit van de heftruck niet verzekerd is (zie: INSTRUCTIES MET BETREKKING TOT HET HANTEREN VAN EEN LADING: D - OVERDWARSE STABILITEIT VAN DE HEFTRUCK).*

HERHALING: Controleren of de hierna volgende handelingen kunnen worden uitgevoerd met een goed zicht (zie: INSTRUCTIES MET BETREKKING TOT HET RIJDEN ONBELAST EN MET EEN LADING: D - ZICHTBAARHEID).

De stabilisators maken het mogelijk de hefcapaciteiten van de heftruck te optimaliseren (zie: 2 - BESCHRIJVING: CONTROLE- EN BEDIENINGSORGANEN).

PLAATSEN VAN DE STABILISATORS MET DE VORK IN DE VERVOERSSTAND (ONBELAST OF MET EEN LADING)

- De vork in de vervoersstand zetten voor de verhoging.
- Enige afstand bewaren zodat de arm opgetild kan worden.
- De parkeerrem aantrekken en de hendel van de rijrichtingschakelaar in de vrije stand zetten.
- De twee stabilisators op de grond plaatsen en de twee voorwielen van de heftruck van de grond optillen (fig. G1), ervoor zorgen dat de overdwarse stabiliteit van de heftruck verzekerd is.

INTREKKEN VAN DE STABILISATORS MET DE VORK IN DE VERVOERSSTAND (ONBELAST OF MET LADING)

- De twee stabilisators gelijktijd volledig intrekken.

PLAATSEN VAN DE STABILISATORS MET DE VORKEN NAAR BOVEN (ONBELAST OF MET EEN LADING)

### ⚠ BELANGRIJK ⚠

*Deze handeling mag alleen in uitzonderlijke gevallen uitgevoerd worden, de grootste voorzichtigheid betrachten.*

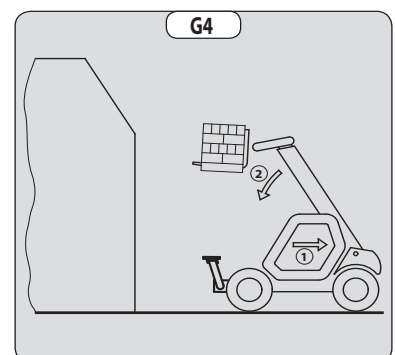
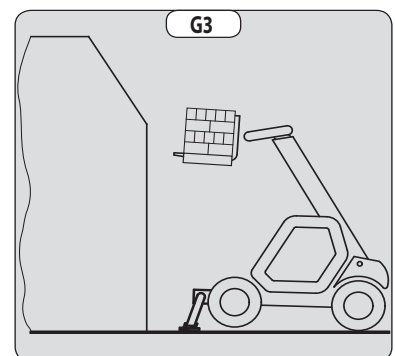
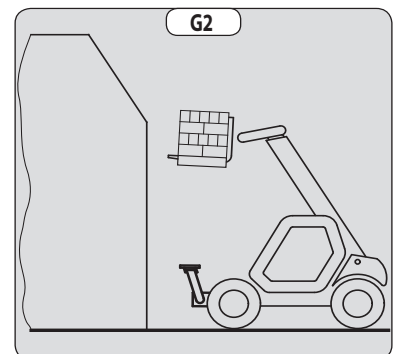
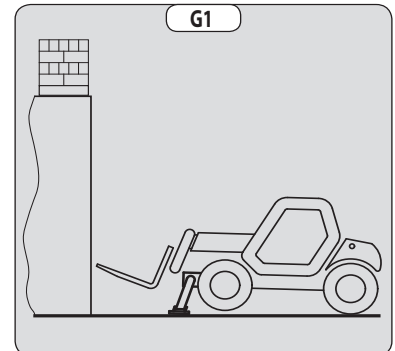
- De arm optillen en de uitschuifbare delen helemaal intrekken.
- De heftruck heel langzaam en uiterst voorzichtig voor de verhoging zetten (fig. G2).
- De parkeerrem aantrekken en de hendel van de rijrichtingschakelaar in de vrije stand zetten.
- De stabilisators heel langzaam en heel geleidelijk manoeuvreren zodra zij in de buurt van of in contact met de grond komen.
- De twee stabilisators laten zakken en de twee voorwielen van de heftruck optillen (fig. G3). Tijdens deze handeling moet de overdwarse stabiliteit van de heftruck constant verzekerd zijn: het belletje in de waterpas moet tussen de twee streepjes blijven hangen.

PLAATSEN VAN DE STABILISATORS MET DE ARM IN DE HOGE STAND (ONBELAST OF MET LADING)

### ⚠ BELANGRIJK ⚠

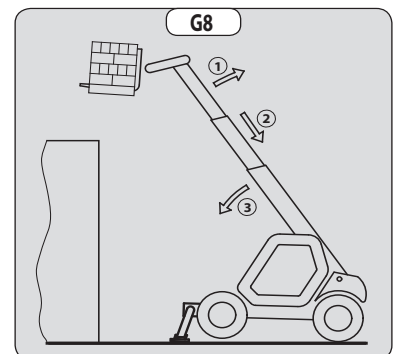
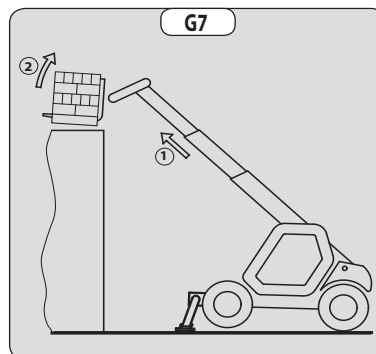
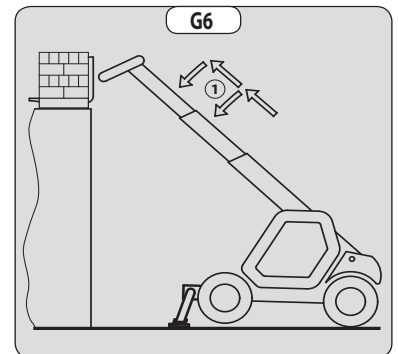
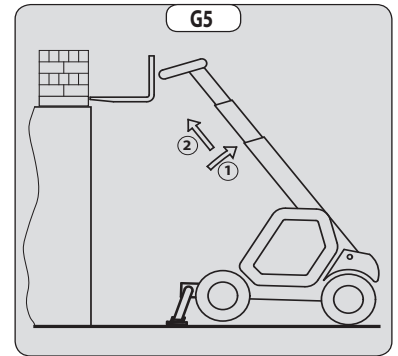
*Deze handeling mag alleen in uitzonderlijke gevallen uitgevoerd worden, de grootste voorzichtigheid betrachten.*

- De arm omhoog laten staan en de uitschuifbare delen helemaal intrekken (fig. G3).
- De stabilisators heel langzaam en uiterst voorzichtig manoeuvreren als ze in contact met de grond zijn en als ze van de grond af gaan. Tijdens deze handeling moet de overdwarse stabiliteit van de heftruck constant verzekerd zijn: het belletje in de waterpas moet tussen de twee streepjes blijven hangen.
- De twee stabilisators volledig intrekken.
- De parkeerrem loszetten en de heftruck heel langzaam en uiterst voorzichtig achteruit rijden (1) om de vork vrij te maken en te laten zakken (2) tot in de vervoersstand (fig. G4).



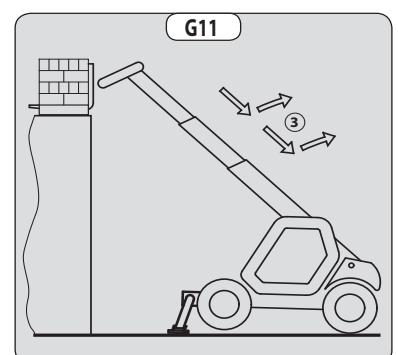
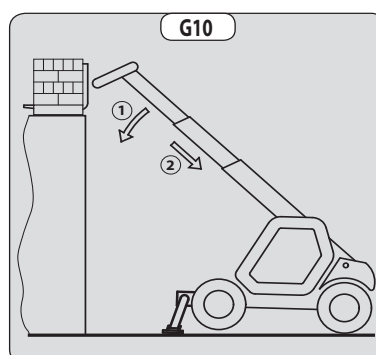
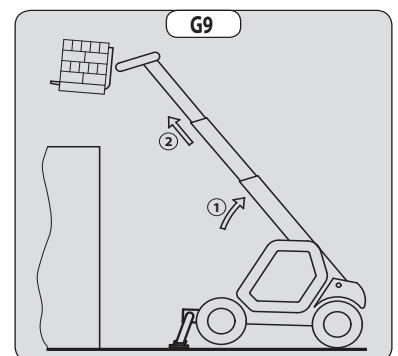
#### OPPAKKEN VAN EEN HOGE LADING OP BANDEN STABILISATORS

- Controleren of de vork makkelijk onder de lading geschoven kan worden.
- De stand van de heftruck ten opzichte van de lading controleren, zonodig eerst een proef uitvoeren zonder de lading op te pakken.
- De arm optillen en uitschuiven (1) (2) totdat de vorken zich ter hoogte van de lading bevinden (fig. G5).
- De vork tegen de lading aan zetten door de arm beurtelings uit te schuiven en te laten zakken (1) (fig. G6).
- De lading iets optillen (1) en de schortplaat naar schuin naar achteren zetten (2) om de lading te stabiliseren (fig. G7).
- De waarschuwingsinrichting van de overlangse stabiliteit in het oog houden (zie: INSTRUCTIES MET BETREKKING TOT HET HANTEREN VAN EEN LADING: C - WAARSCHUWINGSINRICHTING EN BEGRENZER VAN DE OVERLANGSE STABILITEIT). In geval van overbelasting, de lading weer terugzetten daar waar men hem heeft opgepakt.
- Indien dit mogelijk is de lading naar beneden brengen zonder de heftruck te verplaatsen. De arm (1) optillen om de lading vrij te maken, de arm intrekken (2) en laten zakken (3) om de lading in de vervoersstand te zetten (fig. G8).



#### NEERZETTEN VAN EEN HOGE LADING OP STABILISATORS

- De arm opheffen en uittrekken (1) (2) totdat de lading zich boven de verhoging bevindt (fig. G9), al doende de waarschuwingsinrichting van de overlangse stabiliteit in het oog houden (zie: INSTRUCTIES MET BETREKKING TOT HET HANTEREN VAN EEN LADING: C - WAARSCHUWINGSINRICHTING EN BEGRENZER VAN DE OVERLANGSE STABILITEIT).
- De lading horizontaal zetten en neerzetten door de arm (1) (2) beurtelings te laten zakken en in te trekken zodat de lading stevig neer komt te staan (fig. G10).
- De vork onder de lading uithalen door de arm (3) beurtelings in te trekken en op te heffen (fig. G11).
- Indien dit mogelijk is, de arm in de vervoersstand zetten zonder de heftruck te verplaatsen.





## H - OPTILLEN EN NEERZETTEN VAN EEN HIJSLAST

### **⚠ BELANGRIJK ⚠**

*Het niet naleven van de hieronder beschreven instructies kan leiden tot een stabiliteitsverlies en het omkantelen van de heftruck.  
VERPLICHT te gebruiken op een heftruck voorzien van de onderbreking van de aanwezige hydraulische bewegingen.*

#### GEbruIKSVOORWAARDEN

- De lengte van de hijsband of kettingen moet zo kort mogelijk zijn om het slingeren van de last te beperken.
- Hijs de last verticaal volgens de as, en nooit met een laterale of longitudinale trekcomponent.

#### LASTBEHANDELING ZONDER VERPLAATSING VAN DE HEFTRUCK

- Zowel bij gebruik van de stabilisatoren of op de banden mag de dwarse stabiliteit nooit voorbij 1 % komen, de longitudinale stabiliteit mag de 5 % niet overschrijden, de luchtbel van de waterpas moet op het niveau "0" blijven.
- Controleer of de windsnelheid niet hoger dan 10 m/s is.
- Controleer of er zich niemand tussen de last en de heftruck bevindt.

#### I - RIJDEN MET EEN HIJSLAST

- Vooraleer te beginnen rijden moet u het terrein verkennen om te sterke hellingen, putten en bulten, en onvast terrein te vermijden.
- Controleer of de windsnelheid niet hoger dan 36 km/h is.
- De heftruck mag niet sneller rijden dan 0,4 m/s (1,5 km/h, dit is vier keer trager dan een voetganger).
- Tijdens het rijden en het stoppen zacht te werk gaan zonder horten en stoten om het schommelen van de last zoveel mogelijk te beperken.
- Verplaats de last zo dicht mogelijk bij de grond (maximaal 30 cm) met de arm zoveel mogelijk ingetrokken. Overschrijd de limietwaarden voor de hefboomsarm van het nomogram niet. Wanneer de last zou beginnen schommelen, niet aarzelen en onmiddellijk stoppen, en de arm laten zakken om de last neer te zetten.
- Controleer voordat u de heftruck verplaatst de waarschuwingsinrichting en begrenzer van de overlangse stabiliteit (zie: 2 - BESCHRIJVING: CONTROLE- EN BEDIENINGSORGANEN). Enkel de groene leds, of eventueel de gele leds mogen oplichten.
- Bij het rijden moet u zich laten begeleiden door een persoon op de grond (deze moet zich steeds op meer dan 3 m van de last bevinden). Deze zal met behulp van een stok of een koord het schommelen van de lading beperkt houden. U moet steeds een goed zicht op deze persoon aanhouden.
- De dwarse stabiliteit mag de 5 % niet overschrijden, de luchtbel van de waterpas mag de twee streepje van "MAX" niet overschrijden.
- De longitudinale stabiliteit mag de 15 % niet overschrijden, bij lading naar achter, en 10 %, bij lading naar voren.
- De hoek van de arm mag de 45° niet overschrijden.
- Wanneer de eerste rode led van de waarschuwingsinrichting en begrenzer van de stabiliteit in lengterichting (zie: 2 - BESCHRIJVING: CONTROLE- EN BEDIENINGSORGANEN). oplicht tijdens de verplaatsing, moet de heftruck zacht worden gestopt en moet de last worden gestabiliseerd. De telescoop intrekken om de hefboomarm van de lading te verminderen.





## **INSTRUCTIES MET BETREKKING TOT GEBRUIK VAN DE GONDEL**

Voor de heftrucks uitgerust met GONDEL

### **A - TOELATING VOOR GEBRUIK**

- Voor het gebruik van de gondel is een bijkomende toelating vereist, naast deze van de heftruck.

### **B - GESCHIKTHEID VAN DE HEFTRUCK TAV HET GEBRUIK**

- MANITOU heeft zich ervan verzekerd dat de gondel geschikt voor gebruik is bij normale omstandigheden zoals deze zijn beschreven in de handleiding met een **STATISCHE** proefcoëfficiënt **van 1,25** en een **DYNAMISCHE** proefcoëfficiënt **van 1,1** zoals voorgeschreven in de geharmoniseerde norm **EN 280** voor "mobiele hefplatformen voor personeel".
- Alvorens de heftruck in gebruik te nemen, moet de verantwoordelijke van het bedrijf controleren of de heftruck geschikt is voor de te verrichten werkzaamheden en bepaalde proeven uitvoeren (naar gelang de van kracht zijnde wetgeving).

### **C - OPSTELLING IN DE GONDEL**

- Aangepaste kleding dragen tijdens het gebruik van de gondel, draag geen los zittende kleren.
- Nooit de gondel gebruiken als men vochtige of vette handen of schoenen heeft.
- Altijd oplettend blijven tijdens het gebruik van de heftruck, niet de radio aanzetten of naar muziek luisteren met een kop- of oortelefoon.
- Voor een beter comfort, een goede houding aannemen op de besturingspost van de gondel.
- De reling van het platform stelt de bediener vrij van het dragen van een veiligheidsharnas bij normaal gebruik. Als gevolg daarvan valt het dragen van een veiligheidsharnas onder uw eigen verantwoordelijkheid.
- De bedieningsorganen mogen nooit en te nimmer gebruikt worden voor doeleinden waarvoor zij niet zijn ontworpen (bijvoorbeeld: op de heftruck klimmen of eraf stappen, kapstok enz.).
- Het is verplicht een veiligheidshelm te dragen.
- De operator moet altijd een normale, goede houding aannemen op de besturingspost: het is verboden armen of benen, en in het algemeen ongeacht welk lichaamsdeel, buiten de gondel te steken.
- Let erop dat de in de gondel geladen materialen (buisen, kabels, recipiënten, etc.) niet kunnen ontsnappen en vallen. Deze materialen niet opstapelen zodat men eroverheen moet kruipen.

### **D - GEBRUIK VAN DE GONDEL**

- Ongeacht de ervaring van de bediener op dit gebied, hij moet zich altijd vertrouwd maken met de plaats en het gebruik van alle controle-instrumenten en bedieningsorganen voordat hij de gondel gaat gebruiken.
- Voor het gebruik controleren of de gondel naar behoren is gemonteerd en vergrendeld op de heftruck.
- Voor het gebruik controleren of het toegangshekje naar behoren is vergrendeld.
- De gondel moet kunnen werken in een vrije zone, dwz zonder hindernissen of obstakels, of andere risico-elementen zodat hij in alle veiligheid op de grond gezet kan worden.
- Degene die de gondel bedient moet worden geholpen door een tweede persoon op de grond die naar behoren geïnstrueerd is mbt de werking van de machine.
- De nomogramwaarden mbt de belasting van de gondel stipt in acht nemen.
- De zijdelingse belastingen zijn beperkt (zie: 2 - BESCHRIJVING: KARAKTERISTIEKEN).
- Het is strikt verboden om een last aan de gondel of de arm van de heftruck op te hangen zonder gebruikt te maken van het hiervoor voorziene toebehoren (zie: INSTRUCTIES VOOR DE BEHANDELING VAN LADINGEN: H - OPTILLEN EN NEERZETTEN VAN EEN HIJSLAST).
- De gondel mag niet als hijskraan of lift voor het permanent transport van materiaal of personen worden gebruikt. Ook het gebruik als krik of ondersteuning is verboden.
- Het is verboden de heftruck te verplaatsen met één (of meerdere) perso(o)n(en) in de gondel.
- Het is verboden de gondel te verplaatsen met één of meerdere perso(o)n(en) erin met behulp van de hydraulische bedieningsorganen in de cabine van de heftruck (behalve in geval van reddingswerkzaamheden).
- De operator mag niet in de gondel klimmen of eruit gaan als de gondel niet op de grond staat (arm in lage stand en ingetrokken).
- Het is verboden een toebehoren te bevestigen op de gondel waardoor de wind meer vat op de machine in haar geheel zou kunnen krijgen.
- In de gondel geen ladders of andere geïmproviseerde hulpmiddelen gebruiken om bij hoog gelegen punten te kunnen komen.
- Het is verboden op de zijkant van de gondel te klimmen om bij hoog gelegen punten te kunnen komen.
- Het is verboden de gondel op vorken te gebruiken. De kokers worden alleen gebruikt voor de opberging van de gondel, maar in geen geval voor het transport van personen.



**E - OMGEVING**

**⚠ BELANGRIJK ⚠**

*Het is verboden de heftruck te gebruiken in de nabijheid van elektrische kabels. Respecteer de veiligheidsafstanden.*

NOMINALE SPANNING IN VOLT	AFSTAND BOVEN GROND OF DE VLOER IN METER
50 < U < 1000	2,30 M
1000 < U < 30000	2,50 M
30000 < U < 45000	2,60 M
45000 < U < 63000	2,80 M
63000 < U < 90000	3,00 M
90000 < U < 150000	3,40 M
150000 < U < 225000	4,00 M
225000 < U < 400000	5,30 M
400000 < U < 750000	7,90 M

**⚠ BELANGRIJK ⚠**

*In geval van windsnelheden van meer dan 45 km/u is het gebruik van de gondel ten strengste verboden.*

- Raadpleeg om visueel de windsnelheid te bepalen de onderstaande empirische schaal:

Schaal van BEAUFORT (windsnelheid op een hoogte van 10 m op een vlak terrein)						
Graad	Windtype	Snelheid (knopen)	Snelheid (km/h)	Snelheid (m/s)	Effect op het land	Toestand van de zee
0	Stil	0 - 1	0 - 1	< 0,3	Rook stijgt recht of bijna recht omhoog.	Zee is spiegelglad.
1	Flauw en stil	1 - 3	1 - 5	0,3 - 1,5	Windrichting goed af te leiden uit rookpluimen.	Kleine golfjes, geschubd oppervlak zonder schuim.
2	Flauwe koelte	4 - 6	6 - 11	1,6 - 3,3	Wind voelbaar in gezicht, bladeren ritselen.	Kleine, korte golven goed zichtbaar.
3	Lichte koelte	7 - 10	12 - 19	3,4 - 5,4	Bladeren en twijgjes bewegen voortdurend.	Zeer kleine golven, beginnen te breken.
4	Matige koelte	11 - 16	20 - 28	5,5 - 7,9	Stof en papier waaien op, kleine takken bewegen.	Golven iets langer, veel schuimkoppen.
5	Frisse bries	17 - 21	29 - 38	8 - 10,7	Struiken en bladeren van bomen ruisen.	Gekuisde golven op meren en kanalen, matige golven, uitgerekt.
6	Matige wind	22 - 27	39 - 49	10,8 - 13,8	Grote takken bewegen, metaaldraden fluiten, problemen met paraplu's.	Grotere golven, schuimvlekken, vrij veel opwaaiend schuim.
7	Harde wind	28 - 33	50 - 61	13,9 - 17,1	Bomen bewegen volledig, het is lastig tegen de wind in te lopen.	Golven worden hoger, beginnende schuimstrepen.
8	Stormachtig	34 - 40	62 - 74	17,2 - 20,7	Twijgen breken van bomen, voortbewegen zeer moeilijk.	Matig hoge golven van grote lengte, schuimstrepen.
9	Storm	41 - 47	75 - 88	20,8 - 24,4	Schoorsteenkappen en dakpannen waaien weg.	Hoge golven, rollers, zicht wordt slechter door schuimvlagen.
10	Zware storm	48 - 55	89 - 102	24,5 - 28,4	Aanzienlijke schade aan gebouwen, zelden waargenomen op het land.	Zeer hoge golven, zee wordt wit van het schuim, overslaande rollers, verminderd zicht.
11	Zeer zware storm/ orkaanachtig	56 - 63	103 - 117	28,5 - 32,6	Zelden, uitgebreide vernieling.	Extreem hoge golven die middelgrote schepen kunnen verbergen, zee geheel bedekt met schuim, sterk verminderd zicht.
12	Orkaan	64 +	118 +	32,7 +	Rampzalige vernielingen.	Lucht is vol met verwaaid water en schuim, zee volkomen wit, vrijwel geen zicht meer.

**F - HET ONDERHOUD**

**⚠ BELANGRIJK ⚠**

*Het is nodig de heftruck periodiek aan controlebeurten te onderwerpen om ervoor te zorgen dat hij aan de voorschriften en normen blijft voldoen.*

*De frequentie van deze controlebeurten is bepaald in de wetgeving die van kracht is in het land waar de gondel wordt gebruikt.*

*Voor Frankrijk een algemene controlebeurt om de 6 maanden (besluit van 1 maart 2004).*



## GEbruIKSHANDLEIDING VAN DE RADIOBESTURING

Voor heftrucks met radiobesturing RC

### GEbruIK VAN DE RADIOBESTURING

#### VEILIGHEIDSVoORSCHRIFTEN

- Deze radiobesturing is uitgerust met elektronische en mechanische veiligheidsvoorzieningen. Het is niet mogelijk opdrachten te geven via een andere zender dankzij de unieke interne codering van de radiobesturing.

**⚠ BELANGRIJK ⚠**

*In geval van misbruik of onjuist gebruik bestaat er risico voor:*

- *De lichamelijke en psychische gezondheid van de gebruiker of overige personen.*
- *De heftruck en overige goederen in de nabijheid.*

*Alle personen die met deze radiobesturing werken:*

- *Moeten naar behoren gekwalificeerd zijn volgens de van kracht zijnde regels en moeten dienovereenkomstig geïnstrueerd zijn.*
- *Moeten deze instructiehandleiding strikt opvolgen.*

- Het systeem maakt het mogelijk de heftruck op afstand te bedienen middels radiogolven. De overbrenging van de opdrachten komt eveneens tot stand als de heftruck buiten het gezichtsveld is (achter een hindernis of een gebouw bijvoorbeeld), om deze reden:

- Moet men na de sleutelknop te hebben uitgezet en verwijderd (dit is alleen mogelijk als de heftruck in de uit stand staat), de zender verwijderen en opbergen op een veilige en droge plaats.
- Moet men, alvorens installatie, onderhouds- en reparatiewerkzaamheden uit te voeren, altijd de voedingsbronnen uitschakelen (en met name in geval van elektrisch lassen moeten de excentrische koppen van de hydraulische verdelers op iedere sectie uitgeschakeld en losgekoppeld worden).
- Mag men nooit en te nimmer de veiligheidsinrichtingen (zoals het frame handbeschermer, sleutel, noodstop enz...) verwijderen of wijzigen.

**⚠ BELANGRIJK ⚠**

*De heftruck niet besturen als hij niet constant visueel en volledig in contact staat met de bediener!*

- Alvorens de zender achter te laten, moet de bediener controleren dat hij niet door een andere niet gekwalificeerde gebruiker gebruikt kan worden. Hij moet ofwel de sleutelknop van de zender eraf halen ofwel de zender opbergen in een niet toegankelijke met een slot afgesloten plaats.
- De gebruiker moet ervoor zorgen dat de instructiehandleiding op ieder willekeurig moment in handbereik is en controleren of de bedieners de inhoud hiervan hebben gelezen en begrepen.

#### INSTRUCTIES

- Zet de heftruck op een stabiele vlakke plaats waar er geen risico bestaat dat hij kan wegglijden.
- Controleren voor ieder gebruik van de zender of er zich niemand in het werkbereik bevindt.
- De zender alleen gebruiken met zijn draaginrichting of naar behoren geïnstalleerd in de gondel.

**⚠ BELANGRIJK ⚠**

*Als u de zender verwijdert, moet u de accu en de sleutelknop ook verwijderen, op deze manier kan de zender niet per ongeluk in werking gesteld worden door derden.*

### BESCHERMINGSINRICHTINGEN

- De heftruck zal tot stilstand gebracht worden in maximaal 450 milliseconden (ongeveer 0,5 seconde):
  - Door een druk op de noodstop van de zender (in dit geval 50 milliseconden) of van de heftruck.
  - Als men buiten het bereik komt van de overbrengingsafstand van de radiogolven.
  - Door een storing in de zender.
  - Door een storend radiosignaal afkomstig van derden.
  - Als men de accu uit zijn vak in de zender haalt.
  - Als de accu leeg is.
  - Als men de zender uit zet door de sleutelknop in de uit stand te zetten.
- Deze beschermingsinrichtingen zijn ontworpen om de veiligheid van personen en goederen te verzekeren en mogen nooit en te nimmer gewijzigd, verwijderd of omgeleid worden op ongeacht welke manier.
- Het frame handbescherming verhindert een uitwendige actie op de controller (bijvoorbeeld bij vallen van de zender of doordat de bediener steunt op een reling).
- Een elektronische veiligheidsinrichting zorgt ervoor dat de radio overbrenging niet geïnitieerd kan worden als de controllers niet mechanisch en elektrisch in de ruststand staan en indien de toerentalschakelaar van de verbrandingsmotor niet in de stationaire stand staat.

**⚠ BELANGRIJK ⚠**

*In geval van nood, moet men onmiddellijk drukken op de noodstop van de zender: daarna de instructies gegeven in de handleiding opvolgen (zie: 2 - BESCHRIJVING: CONTROLE- EN BEDIENINGSORGANEN).*

## ONDERHOUDSINSTRUCTIES VAN DE HEFTRUCK

### ALGEMENE INSTRUCTIES

- Controleren of de ruimte naar behoren geventileerd is alvorens de heftruck op te starten.
- Kleding dragen die geschikt is voor de onderhoudswerkzaamheden aan de heftruck, geen sieraden en loszittende kleren dragen, het haar zonodig vastbinden en beschermen.
- De verbrandingsmotor stoppen voor iedere ingreep op de heftruck en de contactsleutel verwijderen.
- De handleiding aandachtig lezen.
- De nodige reparaties, zelfs van ondergeschikt belang, altijd onmiddellijk uitvoeren.
- Alle eventuele lekkages, zelfs de kleine, onmiddellijk verhelpen.
- Ervoor zorgen dat de verbruiksstoffen en de versleten onderdelen in alle veiligheid en op ecologische wijze afgevoerd worden.
- Wees voorzichtig voor brandwonden en projectiewonden (uitlaat, radiator, verbrandingsmotor enz.).

### PLAATSEN VAN DE VEILIGHEIDSWIG ARM

- De heftruck is voorzien van een veiligheidswig van de arm (zie: 2 - BESCHRIJVING: CONTROLE- EN BEDIENINGSORGANEN) die moet worden gemonteerd op de stang van de hefcilinder tijdens interventie onder de arm.

### PLAATSEN VAN DE WIG

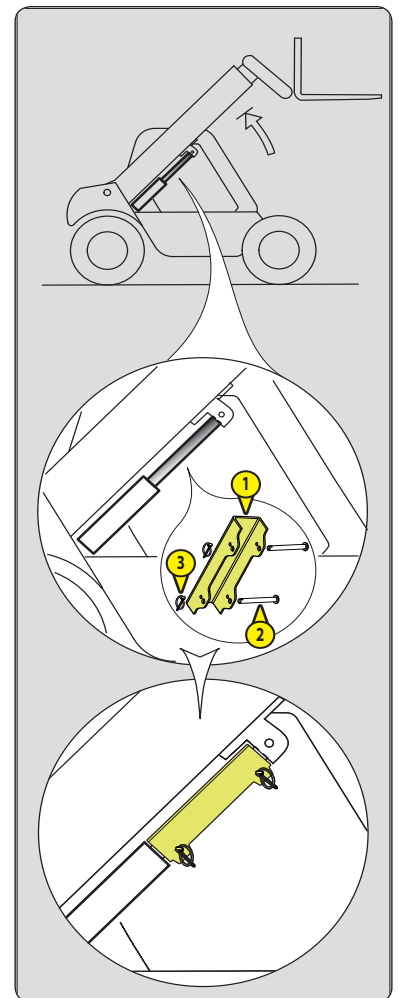
- Hef de arm maximaal op.
- Plaats de veiligheidswig 1 op de stang van de hefcilinder en vergrendel deze met as 2 en pen 3.
- Laat langzaam de arm zakken en schakel vervolgens de hydraulische bewegingen uit voordat de arm op de wig rust.

### DEMONTAGE VAN DE WIG

- Hef de arm maximaal op.
- Verwijder de pen en de as.
- Plaats de veiligheidswig op de voorziene plaats op de heftruck.

**⚠ BELANGRIJK ⚠**

*Gebruik alleen de veiligheidswig die wordt meegeleverd met de heftruck.*



### ONDERHOUD

- Het periodieke onderhoud uitvoeren (zie: 3 - ONDERHOUD) met het oog op de goede werking van de heftruck. Als het periodieke onderhoud niet naar behoren wordt uitgevoerd, kan er geen beroep worden gedaan op de contractuele garantie.

### ONDERHOUDSBOEKJE

- De onderhoudswerkzaamheden uitgevoerd overeenkomstig de aanbevelingen in het deel: 3 - ONDERHOUD en de andere inspectie-, onderhouds-, reparatie- of aanpassingswerkzaamheden uitgevoerd aan de heftruck of toebehoren ervan moeten worden genoteerd in een onderhoudsboekje. Voor elke handeling worden de datum van de werkzaamheden, de namen van de personen of bedrijven die ze hebben uitgevoerd, de aard van de handeling en, indien van toepassing, de regelmaat ervan aangegeven. Indien onderdelen van de heftruck worden vervangen, worden de referenties van deze onderdelen aangegeven.



## PEIL VAN DE SMEERMIDDELEN EN DE BRANDSTOF

- De aanbevolen smeermiddelen gebruiken (nooit en te nimmer gebruikte smeermiddelen gebruiken).
- De brandstoftank niet vullen als de verbrandingsmotor draait.
- De tank alleen helemaal voltanken met brandstof op de hiervoor voorziene speciale plaatsen.
- De brandstoftank niet tot aan het maximale peil vullen.
- Niet roken of in de buurt van de heftruck komen met een vlam als de brandstoftank open is of gevuld wordt.

## HYDRAULIEK

- Het is verboden ingrepen op het hydraulische circuit van de hantering van de lading uit te voeren met uitzondering van de handelingen beschreven het deel: 3 - ONDERHOUD.
- Niet proberen de koppel- en aansluitstukken, de slangen of een hydraulisch onderdeel los te draaien als het systeem onder druk staat.

### ⚠ BELANGRIJK ⚠

***EVENWICHTSKLEP:** Het wijzigen van de afstelling en het demonteren van de evenwichtskleppen of de veiligheidskleppen die mogelijk op de cilinders van de heftruck zijn aangebracht is gevaarlijk.*

***De HYDRAULISCHE ACCUMULATORS die mogelijk op uw heftruck aanwezig zijn, zijn apparaten die onder druk staan. Het is gevaarlijk deze apparaten en hun leidingen te demonteren.***

***Deze handelingen mogen uitsluitend en alleen verricht worden door erkend personeel (raadpleeg uw dealer).***

## ELEKTRICITEIT

- Het relais van de aanzetter niet kortsluiten om de verbrandingsmotor te starten: Als de rijrichtingschakelaar niet in zijn neutrale stand staat en de parkeerrem niet is aangetrokken kan de heftruck vanzelf in beweging komen.
- Geen metalen onderdelen op de accu leggen.
- De accu uit- en losschakelen voordat men gaat werken aan het elektrische circuit.

## SOLDERINGEN

- De accu losschakelen alvorens soldeerwerkzaamheden uit te voeren op de heftruck.
- Als men een elektrische soldering op de heftruck uit wil voeren, moet men de tang van de negatieve kabel van het lasapparaat rechtstreeks op het te lassen werkstuk leggen om te voorkomen dat de uiterst sterke stroom door de alternator gevoerd kan worden.
- Nooit las- of overige werkzaamheden die warmte ontwikkelen uitvoeren op een geassembleerde luchtband, warmte doet de druk oplopen en hierdoor zou de band kunnen ontploffen.
- Als de heftruck voorzien is van een elektronische bedieningsunit, moet men deze unit uitschakelen voordat men met de laswerkzaamheden begint, zoniet zou men onherstelbare schade kunnen berokkenen aan de elektronische componenten.

## WASSEN VAN DE HEFTRUCK

- De heftruck in zijn geheel en op zijn minst de betreffende plek schoonmaken voor iedere ingreep.
- Niet vergeten alle portieren en overige toegangen (portieren, ruiten, kappen...) van de heftruck te sluiten en te vergrendelen.
- Tijdens het wassen, de beweeglijke verbindingen, de elektrische componenten en aansluitingen vermijden.
- Zonodig de heftruck beschermen zodat er geen water, damp of reinigingsproducten kunnen doordringen tot componenten die hierdoor beschadigd zouden kunnen raken, met name de elektrische componenten en aansluitingen en de inspuitspomp.
- Ervoor zorgen dat er geen sporen van brandstof, olie of vet op de heftruck achterblijven.

## TRANSPORT VAN DE HEFTRUCK

### ⚠ BELANGRIJK ⚠

***Het transport van de heftruck houdt reële risico's in voor de bediener en het personeel dat tussenkomt.***

- Slepen, hijsen, vervoeren van de heftruck (zie: 3 - ONDERHOUD: G - SPECIAAL ONDERHOUD).



## LANGDURIGE STILSTAND VAN DE HEFTRUCK

### INLEIDING

De hieronder gegeven aanbevelingen hebben ten doel beschadiging van de heftruck te voorkomen als hij lange tijd niet wordt gebruikt.

#### **⚠ BELANGRIJK ⚠**

*De procedures die nodig zijn om de heftruck voor te bereiden voor een langdurige stilstand en om deze daarna opnieuw in gebruik te nemen, moeten door uw dealer worden uitgevoerd. Deze periode van stilstand mag niet langer zijn dan 12 maanden.*

### VOORBEREIDING VAN DE HEFTRUCK

- De heftruck in zijn geheel grondig schoonmaken.
- Alle eventuele lekkages van brandstof, olie, water of lucht controleren en repareren.
- Versleten of beschadigde onderdelen vervangen.
- De geleverde delen van de heftruck met helder koud water wassen en afdrogen.
- Daar waar nodig de verf bijwerken.
- De heftruck stoppen (zie: INSTRUCTIES MET BETREKKING TOT HET RIJDEN ONBELAST EN MET EEN LADING).
- Controleren of de stangen van de vijzels van de arm allemaal ingetrokken zijn.
- De druk uit de hydraulische circuits laten ontsnappen.

### BESCHERMING VAN DE VERBRANDINGSMOTOR

- De tank volgieten met brandstof (zie: 3 - ONDERHOUD: A - DAGELIJKS OF OM DE 10 WERKUREN).
- De koelvloeistof aftappen en vervangen (zie: 3 - ONDERHOUD: F - OM DE 2000 WERKUREN).
- De verbrandingsmotor enkele minuten stationair laten draaien en uitzetten.
- De olie en de oliefilter van de verbrandingsmotor vervangen (zie: 3 - ONDERHOUD: D - OM DE 500 WERKUREN).
- De verbrandingsmotor even laten draaien zodat de olie en de koelvloeistof door de leidingen kunnen lopen.
- De accu uitschakelen en verwijderen en opslaan op een veilige plaats beschermt tegen koude na hem helemaal te hebben opgeladen.
- De uitgang van de uitlaatpijp afsluiten met hermetische tape.
- De drijfriemen demonteren en ze opslaan op een veilige plaats.
- De spoel van de motorstilstand op de inspuitspomp losschakelen en de aansluiting zorgvuldig isoleren.

### BESCHERMING VAN DE HEFTRUCK

- De heftruck op verticale stutten plaatsen zodat de banden niet in contact met de vloer zijn en de parkeerrem loszetten.
- De stangen van de vijzels die niet zijn ingetrokken tegen corrosie beschermen.
- De banden omwikkelen.

OPMERKING: In het geval de heftruck buiten wordt opgeslagen, moet men hem afdekken met een hermetisch dekzeil.

### DE HEFTRUCK WORDT OPNIEUW IN GEBRUIK GENOMEN

- De hermetische tape van alle openingen verwijderen.
- De accu opnieuw monteren en aansluiten.
- De beschermingen van de stangen van de vijzels verwijderen.
- Het dagelijkse onderhoud uitvoeren (zie: 3 - ONDERHOUD: A - DAGELIJKS OF OM DE 10 WERKUREN).
- De parkeerrem aantrekken en de verticale stutten verwijderen.
- De brandstof aftappen en vervangen, de brandstoffilter vervangen (zie: 3 - ONDERHOUD: D - OM DE 500 WERKUREN).
- De drijfriemen opnieuw monteren en de spanning instellen (zie: 3 - ONDERHOUD: FILTERELEMENTEN EN DRIJFRIEMEN).
- De verbrandingsmotor laten draaien met behulp van de aanzetter zodat de druk van de motorolie kan worden opgebouwd.
- De spoel van de motorstilstand opnieuw monteren.
- De heftruck in zijn geheel smeren (zie: 3 - ONDERHOUD: ONDERHOUDSTABEL).

#### **⚠ BELANGRIJK ⚠**

*Controleren of de ruimte naar behoren geventileerd is alvorens de heftruck op te starten.*

- De heftruck opstarten met inachtneming van de instructies en veiligheidsvoorschriften (zie: INSTRUCTIES MET BETREKKING TOT HET RIJDEN ONBELAST EN MET EEN LADING).
- Alle hydraulische bewegingen met de arm uitvoeren, hierbij de nadruk leggen op de eindschakelaars van de vijzels.



## DE HEFTRUCK VERWIJDEREN ALS AFVAL

MANITOU respecteert de bepalingen van Richtlijn 2000/53/EG betreffende het levenseinde van de heftruck. Deze heftruck heeft geen substanties en materialen die worden verboden door Richtlijn 2000/53/EG.

OPMERKING: Voor het verwijderen van de heftruck, raadpleeg uw dealer.

### RECYCLING VAN MATERIALEN

---

#### METALEN

- Ze zijn 100 % terugwinbaar en recycleerbaar.

#### PLASTICS

- Plastic onderdelen zijn dusdanig gemarkeerd, in overeenstemming met de geldende regelgeving.
- Om de recycling te vergemakkelijken, is de waaier van verschillende materialen beperkt.
- De meerderheid van de kunststoffen bestaat uit kunststoffen van het type, dat gemakkelijk recyclebaar zijn door smelten, vermalen of granuleren.

#### RUBBER

- Banden en pakkingen kunnen worden vermalen om nuttig te zijn in de cementproductie of voor het verkrijgen van herbruikbaar granulaat.

#### GLAS

- Dit kan worden verwijderd en ingezameld om te worden verwerkt in de glasindustrie.

### BESCHERMING VAN HET LEEFMILIEU

---

Door het uitbesteden van het onderhoud van uw heftruck aan het MANITOU-netwerk, wordt het gevaar van verontreiniging beperkt, en wordt bijgedragen aan de bescherming van het leefmilieu.

#### BESCHADIGDE OF VERSLETEN ONDERDELEN

- Laat geen onderdelen achter in de vrije natuur.
- MANITOU en haar netwerk onderschrijven de bescherming van het leefmilieu door middel van recycling.

#### GEBRUIKTE OLIE

- Het MANITOU-netwerk zorgt voor de inzameling en verwerking.
- Door de oude onderdelen aan hem toe te vertrouwen, wordt het risico op vervuiling beperkt.

#### OUDE ACCU'S EN BATTERIJEN

- Gooi de accu's en batterijen van de afstandsbediening niet weg, ze bevatten zware metalen die schadelijk zijn voor het milieu.
- Breng deze naar een MANITOU-netwerk of een ander erkend inzamelpunt.

OPMERKING: MANITOU produceert heftrucks met de beste prestaties en een minimale uitstoot van vervuilende stoffen.







## **2 - BESCHRIJVING**





## INHOUDSOPGAVE

### 2 - BESCHRIJVING

<b>«EG»-VERKLARING VAN OVEREENSTEMMING</b>	<b>4</b>
<b>STICKERS EN PLATEN MET VEILIGHEIDSVORSCHRIFTEN</b>	<b>6</b>
<b>IDENTIFICATIE VAN DE HEFTRUCK</b>	<b>10</b>
<b>KARAKTERISTIEKEN</b>	<b>12</b>
<b>BANDEN</b>	<b>14</b>
<b>AFMETINGEN EN LASTPLAAT</b>	<b>16</b>
<b>ZICHTBAARHEID</b>	<b>18</b>
<b>CONTROLE- EN BEDIENINGSORGANEN</b>	<b>20</b>
<b>TREKSTANG EN TREKHAAK</b>	<b>44</b>
<b>BESCHRIJVING EN GEBRUIK VAN DE OPTIES</b>	<b>46</b>



**«EG»-VERKLARING VAN OVEREENSTEMMING**

1) **DÉCLARATION «CE» DE CONFORMITÉ (originale)**  
**«EC» DECLARATION OF CONFORMITY (original)**

2) La société, *The company* : **MANITOU BF**

3) Adresse, *Address* : **430, rue de l'Aubinière - BP 10249 - 44158 - ANCENIS CEDEX - FRANCE**

4) Dossier technique, *Technical file* : **MANITOU BF - 430, rue de l'Aubinière  
BP 10249 - 44158 - ANCENIS CEDEX - FRANCE**

5) Constructeur de la machine décrite ci-après, *Manufacturer of the machine described below* :  
**MLT 625-75 H ST3B**

6) Déclare que cette machine, *Declares that this machine* :

7) Est conforme aux directives suivantes et à leurs transpositions en droit national,  
*Complies with the following directives and their transpositions into national law* :

**2006/42/CE**

8) Pour les machines annexe IV, *For annex IV machines* :

9) Numéro d'attestation, *Certificate number* :

10) Organisme notifié, *Notified body* :

15) Normes harmonisées utilisées, *Harmonised standards used* :

16) Normes ou dispositions techniques utilisées, *Standards or technical provisions used* :

17) Fait à, *Done at* :

18) Date, *Date* :

19) Nom du signataire, *Name of signatory* :

20) Fonction, *Function* :

21) Signature, *Signature* :





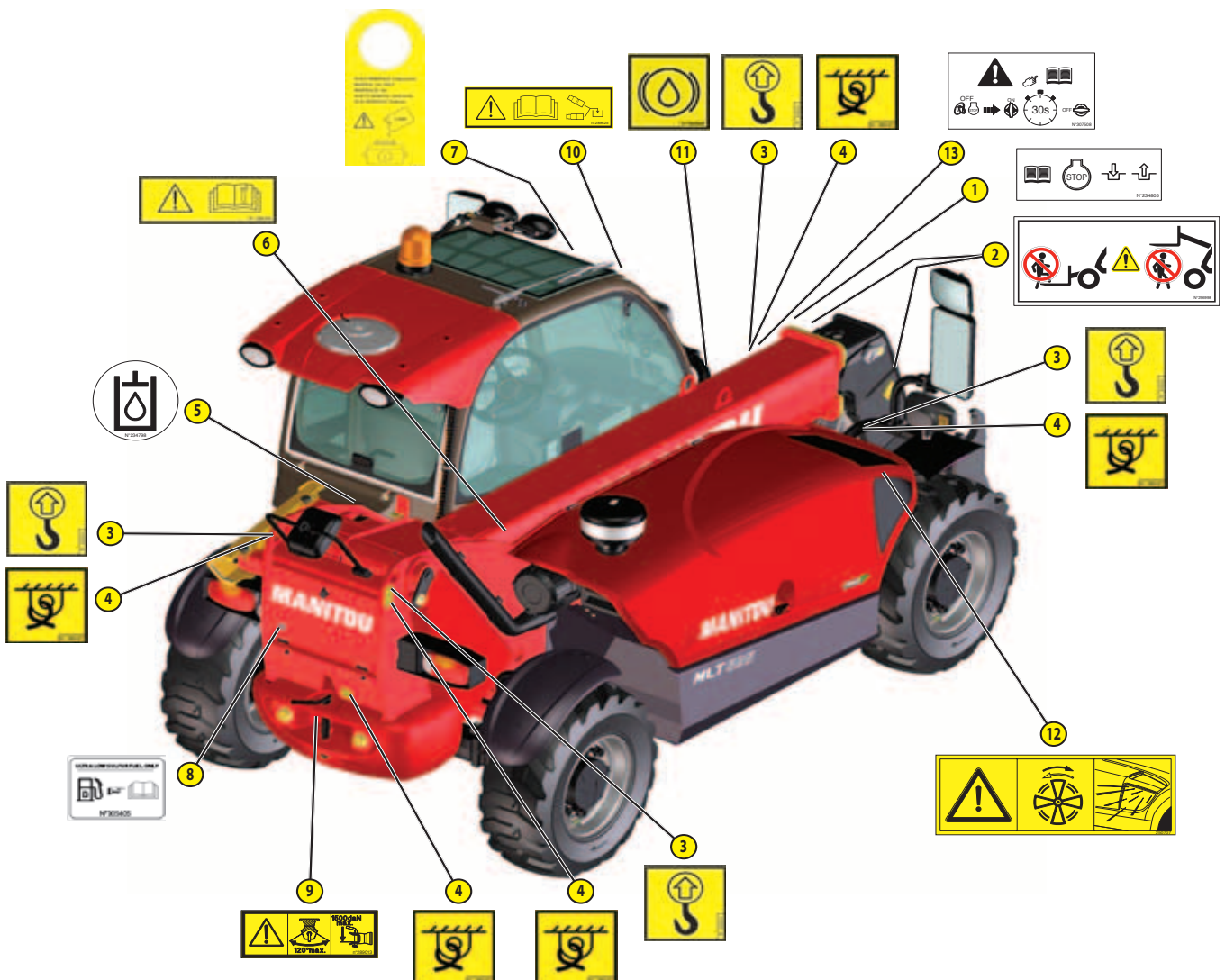
## STICKERS EN PLATEN MET VEILIGHEIDVOORSCHRIFTEN

### ⚠ BELANGRIJK ⚠

*Maak alle stickers en platen met veiligheidsvoorschriften schoon zodat deze goed leesbaar zijn.  
Vervang altijd de stickers en platen met veiligheidsvoorschriften indien deze niet goed leesbaar of beschadigd zijn.  
Controleer stickers en platen met veiligheidsvoorschriften na elke vervanging van onderdelen.*

### EXTERNE STICKERS EN PLATEN

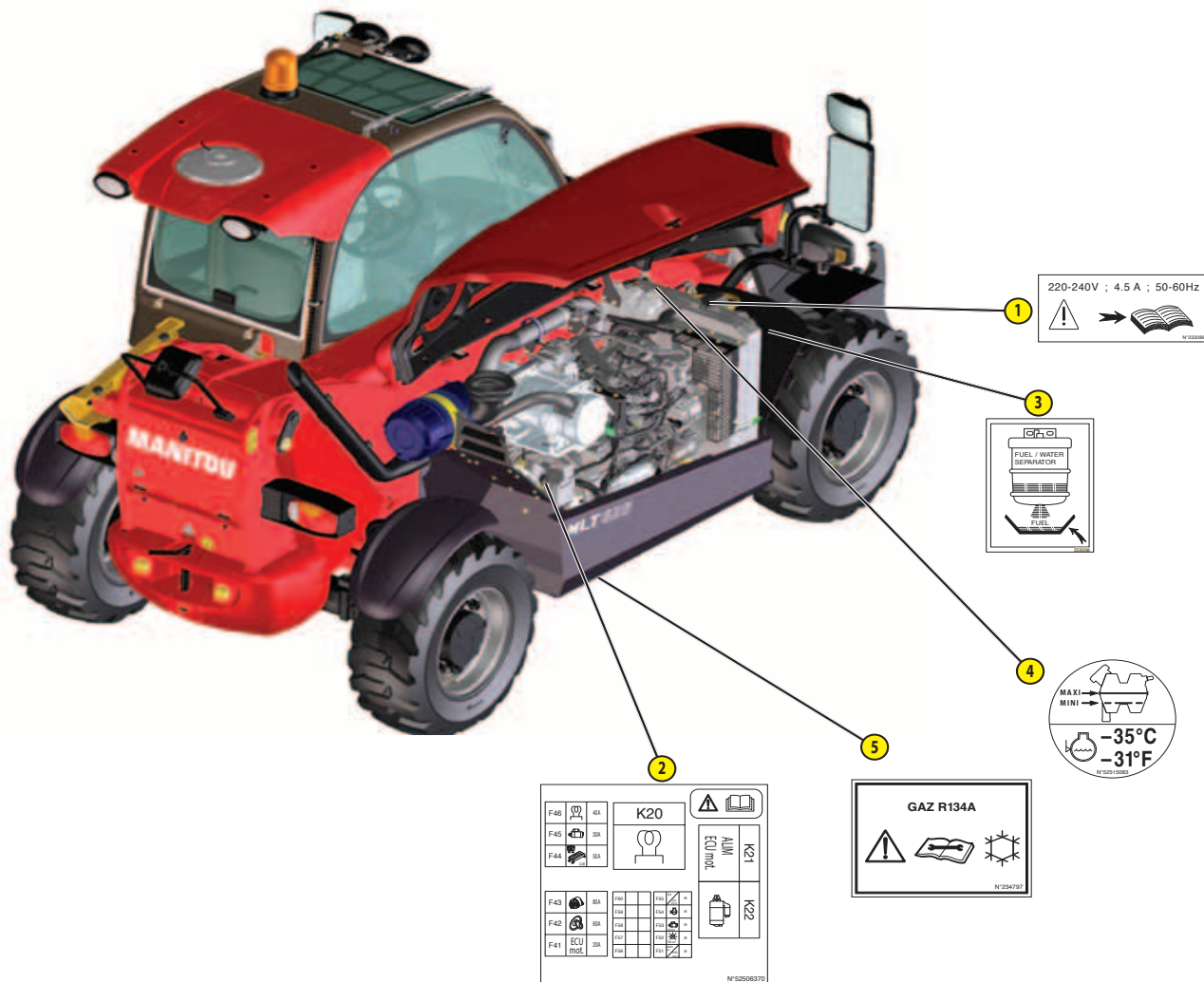
ITEM	REFERENTIE	OMSCHRIJVING
1	234805	- Voorschriften hydraulische koppeling
2	296998	- Veiligheidsvoorschriften Maniscopic
3	24653	- Hijspunt
4	289101	- Bevestigingspunt
5	234798	- Hydraulische olie
6	288430	- Reparatie-instructies (op hefcilinder)
7	268491	- Voorschriften olie remcircuit
8	305405	- Gasolie
9	289013	- Sleepvoorschriften (optie)
10	289625	- Snelkoppeling van het toebehoren (optie)
11	290065	- Remvloeistof
12	250707	- Inversie van de ventilatie
13	307508	- Voorschrift accu-onderbreker





**STICKERS EN PLATEN ONDER DE MOTORKAP**

ITEM	REFERENTIE	OMSCHRIJVING
1	233088	- Voorverwarmingshendel (optie)
2	52506370	- Zekeringen
3	259398	- Afscheider water/gasolie
4	52515083	- Antivries
5	234797	- Airconditioning (optie)



220-240V ; 4.5 A ; 50-60Hz  
 N°233088

FUEL / WATER SEPARATOR  
 FUEL

MAXI  
MINI  
 -35°C  
-31°F  
 N°52515083

F46	40A	K20	
F45	20A		
F44	20A		
			K21 ALUM ECU mod.
F43	20A		
F42	20A		K22 
F41	ECU mod.		

N°52506370

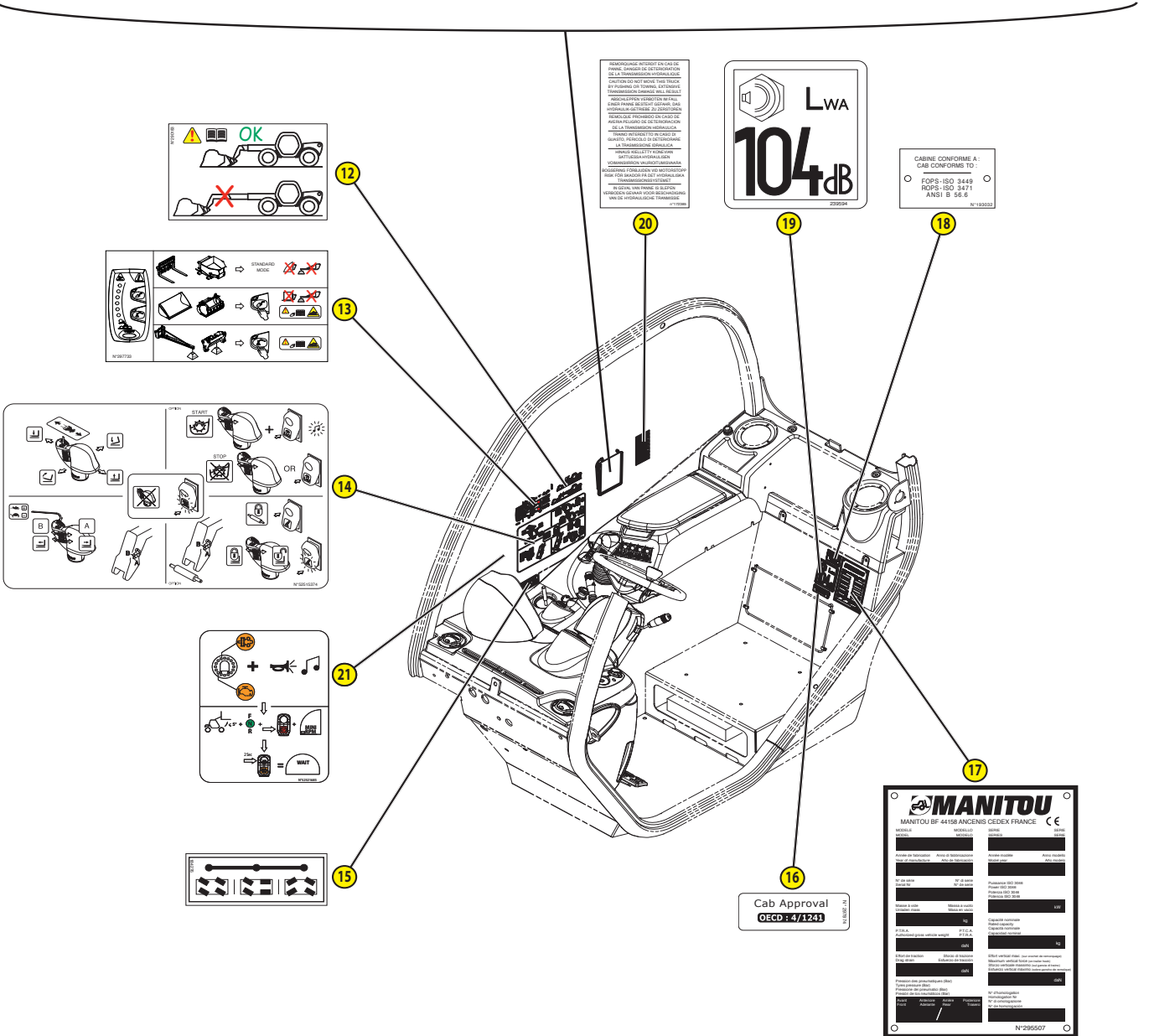
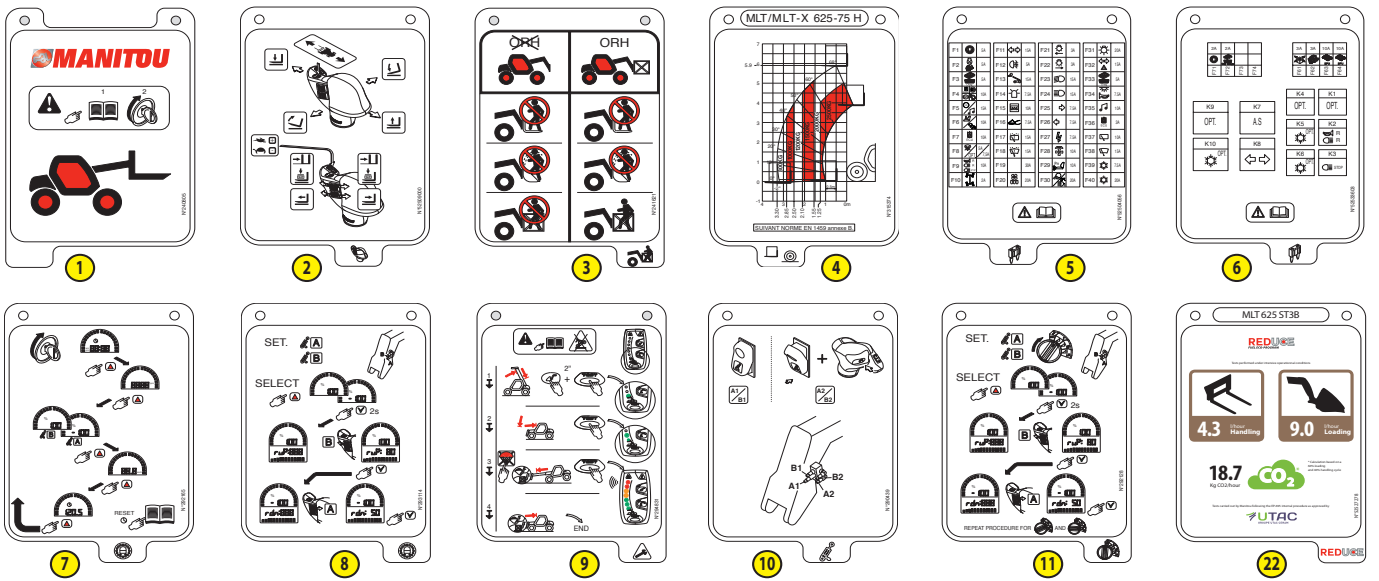
GAZ R134A  
  
 N°234797



**STICKERS EN PLATEN IN DE CABINE**

ITEM	REFERENTIE	OMSCHRIJVING
1	240805	- Fiche grenswaarden dekking
2	52509000	- Fiche functie bedieningen
3	241621	- Fiche veiligheidsvoorschrift
4	Raadpleeg uw dealer	- Grenswaarden van de belasting
5	52504056	- Fiche zekeringen
6	52533603	- Fiche zekeringen
7	292165	- Fiche functie display
8	293114	- Fiche functie regeling hydraulisch debiet toebehoren
9	294831	- Fiche procedure herkalibratie
10	290439	- Fiche functie elektroklep kop van arm (optie)
11	292128	- Fiche functie selector hydraulisch debiet toebehoren(optie)
12	290183	- Voorschriften stortbak op telescoop
13	297733	- Voorschriften beheer gebruiksmodus
14	52515374	- Hoofdfuncties
15	184276	- Selectie besturing
16	297874	- Homologatie cabine
17	Raadpleeg uw dealer	- Plaat fabrikant
18	193032	- Conformiteit cabine
19	239594	- Akoestisch vermogen
20	172385	- Slepen verboden
21	52521685	- Fiche functie regeneratie van de roetfilter
22	52527278	- Fiche verbruik





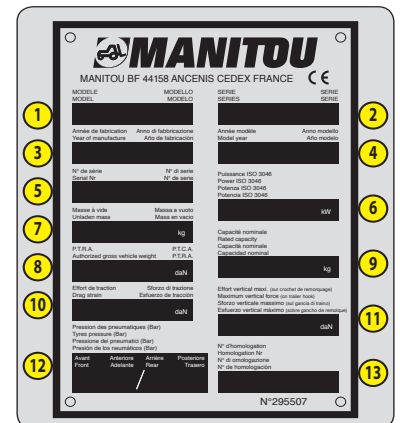
## IDENTIFICATIE VAN DE HEFTRUCK

Ons beleid is gebaseerd op een constante verbetering van onze producten, dientengevolge kan het voorkomen dat wij bepaalde wijzigingen doorvoeren in onze reeks heftrucks zonder dat wij verplicht zijn onze klanten hiervan op de hoogte te stellen. Wij verzoeken u vriendelijk altijd op uw bestellingen voor vervangingsdelen of aanvragen voor technische inlichtingen de volgende gegevens te vermelden:

OPMERKING: Teneinde iedere vergissing met betrekking tot de nummers uit te sluiten, raden wij u aan ze in te vullen op de hiervoor voorziene plaatsen als u de heftruck in ontvangst neemt.

### TYPEPLAATJE VAN DE HEFTRUCK

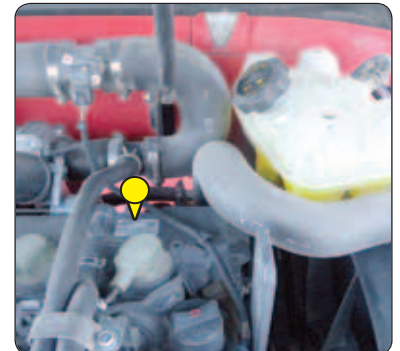
- 1 - MODEL
- 2 - SERIE
- 3 - Bouwjaar
- 4 - Modeljaar
- 5 - Serienummer
- 6 - Vermogen ISO 3046
- 7 - Leeg gewicht
- 8 - Toegestaan totaal rijdend gewicht
- 9 - Nominale capaciteit
- 10 - Trekkraft
- 11 - Verticale maximale kracht (op trekhaak)
- 12 - Druk van de banden (bar)
- 13 - Homologatienummer



Alle overige technische inlichtingen met betrekking tot de heftruck staan beschreven in het hoofdstuk: 2 - BESCHRIJVING: KARAKTERISTIEKEN.

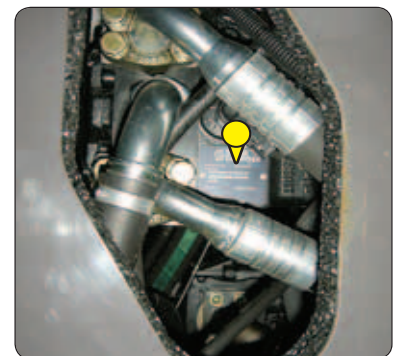
### VERBRANDINGSMOTOR

- Model
- Serienummer
- Nr. van de verbrandingsmotor



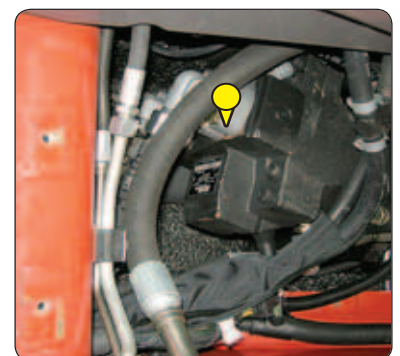
### HYDROSTATISCHE POMP

- MANITOU referentie
- Type codificatie
- Serienummer
- Fabricatienummer
- Bouwjaar



### HYDROSTATISCHE MOTOR

- MANITOU referentie
- Type codificatie
- Serienummer
- Fabricatienummer
- Bouwjaar



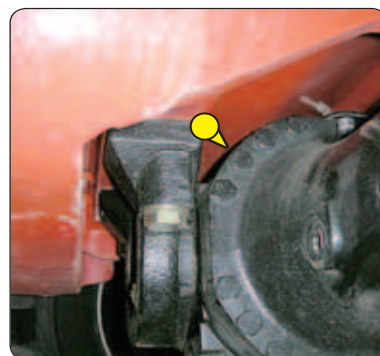
### VOORAS

- Type
- Serienummer
- MANITOU referentie



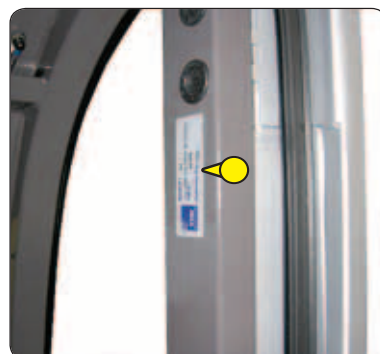
### ACHTERAS

- Type
- Serienummer
- MANITOU referentie



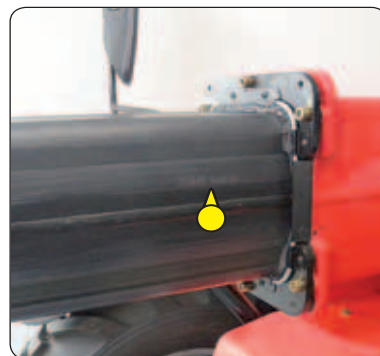
### CABINE

- Type
- Serienummer



### ARM

- MANITOU referentie
- Datum van vervaardiging



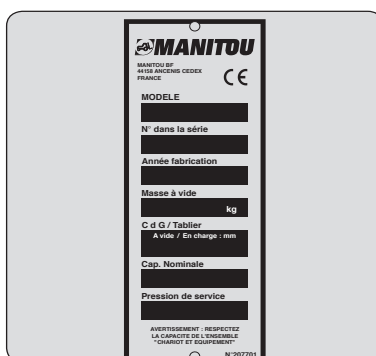
### CHASSIS

- Serienummer heftruck



### TYPEPLAATJE TOEBEHOREN

- Model
- Serienummer
- Bouwjaar





## KARAKTERISTIEKEN

VERBRANDINGSMOTOR		
Type		KUBOTA V3307
Brandstof		Diesel
Aantal cilinders		4 in lijn
Opzuiging		Opgeladen
Inspuitsysteem		Direct
Ontstekingsvolgorde		1.3.4.2
Cilinderinhoud	cm <sup>3</sup>	3331
Boring en slag	mm	94 x 120
Compressieverhouding		17,5
Nominaal toerental belast	tr/mn	2600
Stationair toerental onbelast	tr/mn	895
Maximaal toerental onbelast	tr/mn	2800
Vermogen ISO 3046-1	cv - kW	75 - 55,4
Vermogen SAE J 1995	cv - kW	75 - 55,4
Maximaal koppel ISO 3046-1	Nm	265 bij 1400 tr/mn
Luchtfiltratie	µm	3
Type koeling		Met water
Ventilator		Opzuiging

OVERBRENGING		
Hydrostatische pomp		DANFOSS
- Type		Met variabele cilinderinhoud
- Rijrichtingschakelaar		Elektrohydraulisch
- Aantal versnellingen vooruit		2 (1 trage en 1 snelle)
- Aantal versnellingen achteruit		2 (1 trage en 1 snelle)
Hoofdpomp		
- Minimale/Maximale cilinderinhoud	cm <sup>3</sup> /tr	0 - 69
- Maximaal debiet	l/mn	243
- Bedrijfsdruk	bar	420
Overvoedingspomp		
- Cilinderinhoud	cm <sup>3</sup> /tr	17
- Maximaal debiet	l/mn	40
- Overvoedingsdruk max. toerental	bar	30 (overbrenging in neutrale stand)
Hydrostatische motor		DANFOSS
- Type		variabel bi-directioneel
- Minimale/Maximale cilinderinhoud	cm <sup>3</sup> /tr	29 - 110
Verdeelbak		DANA
Vooras		DANA
- Differentiaal		Met glijbeperking tot 45 %
Achteras		DANA
- Differentiaal		Zonder blokkering
Aandrijfwielen		4 RM Permanent
- Besturing 2/4 aandrijfwielen		Niet
Banden voor		DUNLOP
- Grootte		12-18 12PR T86 TUBELESS
- Druk	bar	4,2
Banden achter		DUNLOP
- Grootte		12-18 12PR T86 TUBELESS
- Druk	bar	4,2

ELEKTRISCH CIRCUIT		
Accu	Standaard	12 V - 110 Ah - 750 A EN
	Optie	12 V - 110 Ah - 900 A EN
Alternator		12 V - 80 A
- Type		A5TA59 77C
Aanzetter		12 V - 3 kW
- Type		M008T50672

GELUID EN VIBRATIE		
Geluidsdruk niveau bestuurderscabine LpA (overeenkomstig norm NF EN 12053)	dB(A)	76 (gesloten cabine)
Geluidsdruk (conform richtlijn 2009/76)	dB(A)	(cabine gesloten); (cabine open)
Geluidsvermogensniveau gegarandeerd in LwA-omgeving (overeenkomstig richtlijn 2000/14/CE gewijzigd door richtlijn 2005/88/EG)	dB(A)	104 (gemeten); 104 (gegarandeerd)
Geluidsniveau in beweging (conform 2009/63)	dB(A)	
Gemiddelde gewogen versnelling op het lichaam van de bestuurder (overeenkomstig norm NF EN 13059)	m/s <sup>2</sup>	
De gemiddelde gewogen versnelling die op de handen/armen van de bestuurder wordt overgebracht (volgens norm ISO 5349-2)	m/s <sup>2</sup>	< 2,5
Vibratie standaardzettel	m/s <sup>2</sup>	(lichte bediener); (zware bediener)



<b>REMSYSTEEM</b>	
Bedrijfsrem	Hydraulische niet-bekrachtigde rem
- Type rem	Multischijf in oliebad
- Type bediening	Voetbediening op vooras
Handrem	Hydraulische rem bij druktekort
- Type rem	Multischijf in oliebad
- Type bediening	Elektrohydraulisch via aanzetter

<b>HYDRAULISCH SYSTEEM</b>			
Hydraulische pomp		Dubbel tandwiel	
- Type		1e lichaam	2e lichaam
- Cilinderinhoud	cm <sup>3</sup>	31	11
- Debiet bij maximaal toerental onbelast	l/mn	86	31
- Debiet bij 1600 tr/mn	l/mn	49	18
Filtratie			
- Retour	µm	10	10
- Opzuiging	µm	125	125
Maximale bedrijfsdruk	bar	235	
- Telescopisch circuit	bar	235 / 235	
- Hefcircuit	bar	235 / 235	
- Inclinatie circuit	bar	245 / 245	
- Accessoirescircuit	bar	235	
- Besturingssysteem	bar	140	

<b>HYDRAULISCHE BEWEGINGEN</b>			
Waarschuwinginrichting en begrenzer van de overlangse stabiliteit		Elektronisch	
Hefbewegingen (arm ingetrokken)			
- Opheffen onbelast	s - m/mn	7,3 - 32,1	
- Opheffen belast	s - m/mn	7,45 - 31,4	
- Dalen onbelast	s - m/mn	4,95 - 47,3	
- Dalen belast	s - m/mn	5 - 46,8	
Telescopische bewegingen (arm opgeheven)			
- Uitschuiven onbelast	s - m/mn	5,2 - 24,8	
- Uitschuiven belast	s - m/mn	5,3 - 25,3	
- Inschuiven onbelast	s - m/mn	3,7 - 35,5	
- Inschuiven belast	s - m/mn	3,75 - 35	
Kantelbewegingen			
- Graven onbelast	s - °/s	3,2 - 40,1	
- Overhellen onbelast	s - °/s	3,2 - 40,1	

<b>SPECIFICATIES EN GEWICHT</b>			
Verplaatsingssnelheid van de heftruck in standaard uitvoering op horizontale grond			
• Voor onbelast 1 traag	km/h	7,0	
• 1 snel	km/h	24,8	
• Achter onbelast 1 traag	km/h	7,0	
• 1 snel	km/h	24,8	
Standaard toebehoren		PFB 25 N MT 1020	
- Gewicht van het toebehoren (zonder vork)	kg	80	
- Gewicht van de vork (per tand)	kg	76	
Nominale capaciteit met standaard toebehoren	kg	2500	
Kantellading bij maximaal bereik op banden	kg	-	
Afstand van het zwaartepunt van de lading tot de hiel van de vork	mm	500	
Standaard hefhoogte	mm	5900	
Gewicht heftruck zonder toebehoren	kg	4700	
Gewicht heftruck met standaard toebehoren			
- Onbelast	kg	4932	
- Met nominale belasting	kg	7432	
Gewicht per as met standaard toebehoren (vervoerstand)			
- Onbelast voor	kg	2972	
- Onbelast achter	kg	1960	
- Met nominale belasting voor	kg	6572	
- Met nominale belasting achter	kg	860	
Gewicht per as met standaard toebehoren (arm uitgeschoven)			
- Met nominale belasting voor	kg	5152	
- Met nominale belasting achter	kg	580	
Trekkracht aan trekhaak			
- Onbelast (slip)	daN	3240	
- Bij nominale belasting (steunen transmissie)	daN	3240	
Uittrekkkracht met grijper (overeenkomstig norm ISO 8313)	daN	4205	



## BANDEN

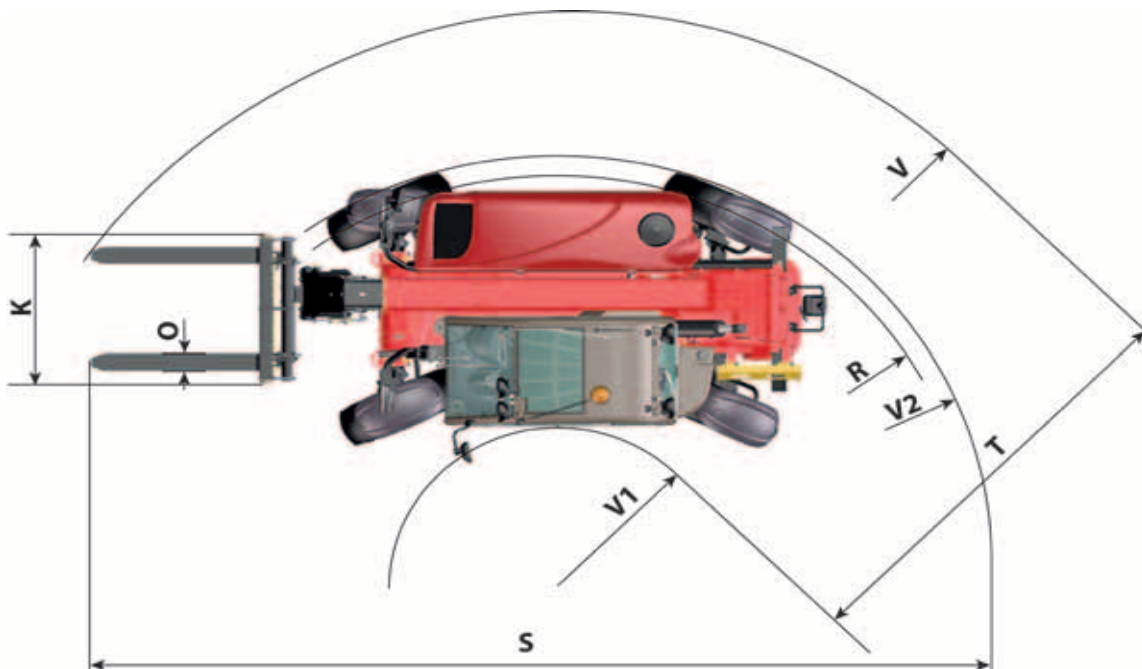
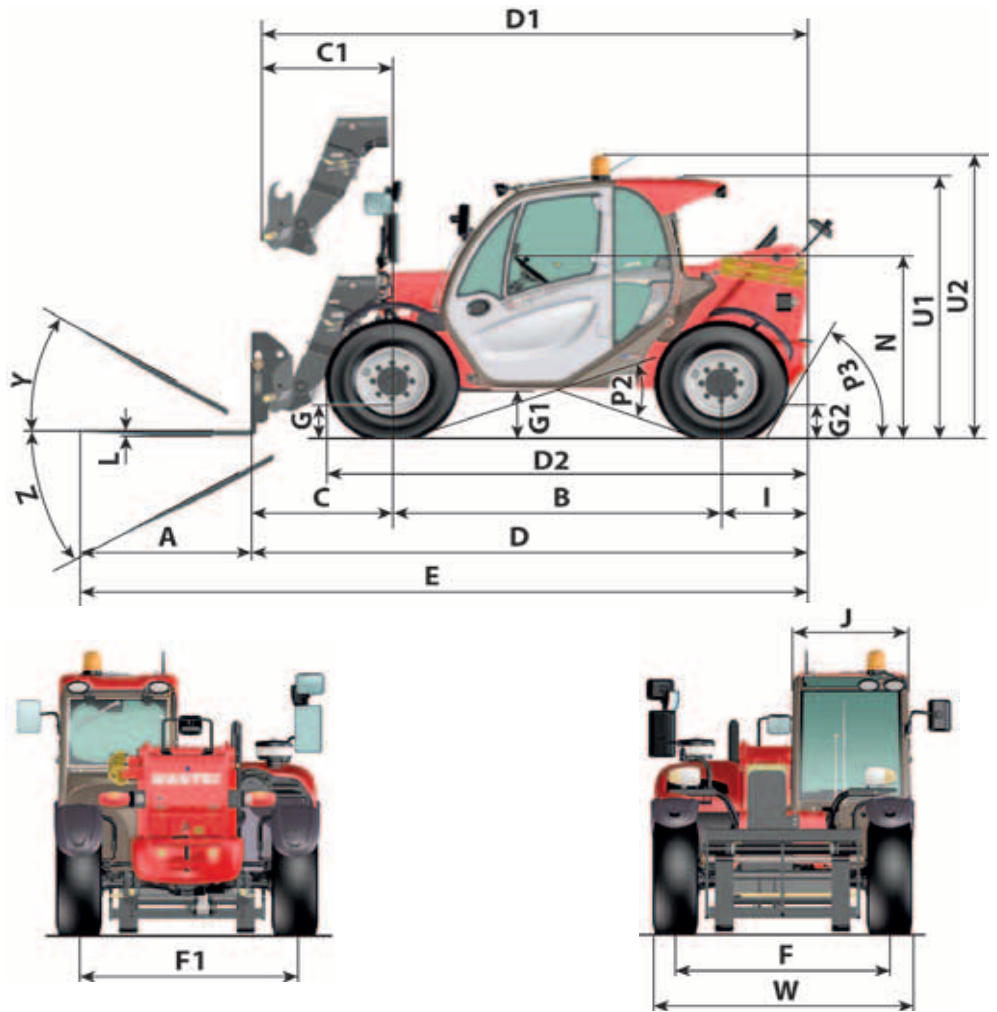
		DRUK (bar)	BELASTING PER BAND (kg)			
			VOOR ONBELAST	VOOR MET BELASTING	ACHTER ONBELAST	ACHTER MET BELASTING
DUNLOP	12.0-18 12PR T86 Stabilarge TUBELESS	4,2	1200	3300	1300	400
GOODYEAR	12.5/80-18 SGI 14PR 134A6 TUBELESS	4,9				
MICHELIN	280/80R20 133A8 133B XMCL TUBELESS	4,4				

		DRUK (bar)	BELASTING (kg)	AANRAKINGSSPANNING MET DE GROND (kg/cm <sup>2</sup> )		AANRAKINGSVLAK MET DE GROND (cm <sup>2</sup> )	
				HARDE GROND	RULLE GROND	HARDE GROND	RULLE GROND
				DUNLOP	12.0-18 12PR T86 Stabilarge TUBELESS	4,2	400
			1200	7,79	2,50	154	480
			1300	8,13	2,60	160	500
			3300	11,05	3,80	299	869
			GOODYEAR	12.5/80-18 SGI 14PR 134A6 TUBELESS	4,9	400	11,76
			1200	11,76	3,18	102	377
			1300	11,82	3,19	110	408
			3300	11,79	3,19	280	1036
			400	4,35	0,45	92	882
			1200	7,02	1,04	171	1157
			1300	7,30	1,09	178	1191
			3300	10,96	1,76	301	1877

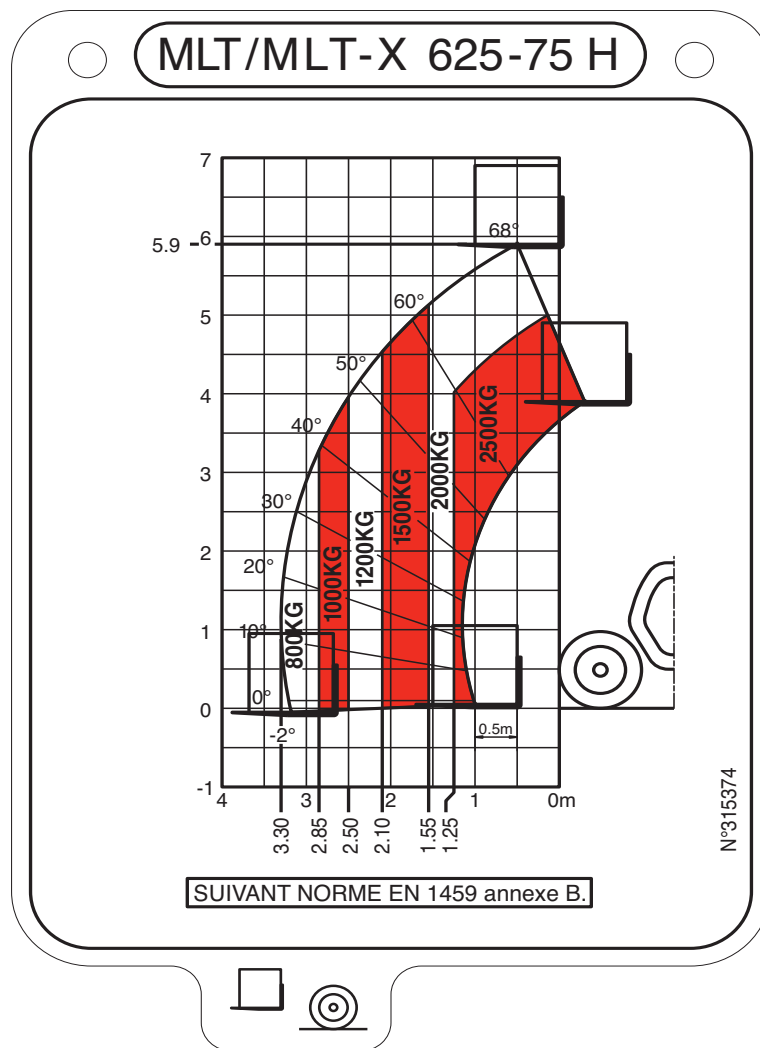


## AFMETINGEN EN LASTPLAAT

A	mm	1200
B	mm	2300
C	mm	991
C1	mm	928
D	mm	3894
D1	mm	3831
D2	mm	3275
E	mm	5094
F	mm	1492
F1	mm	1492
G	mm	240
G1	mm	330
G2	mm	253
G3	mm	-
H	°	-
H1	°	-
I	mm	603
J	mm	797
K	mm	1015
L	mm	45
N	mm	1314
O	mm	125
P2	°	37
P3	°	52
R	mm	3150
S	mm	6651,5
T	mm	3935
U1	mm	1920
U2	mm	2054
V	mm	4700
V1	mm	765
V2	mm	3310,5
W	mm	1813
W1	mm	-
W2	mm	-
W3	mm	-
Y	°	12
Z	°	117







## ZICHTBAARHEID

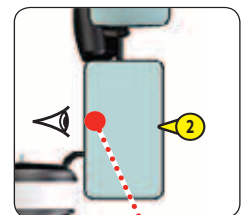
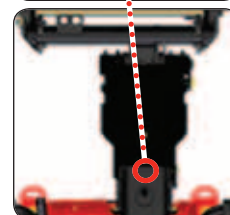
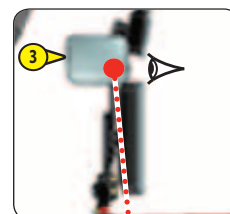
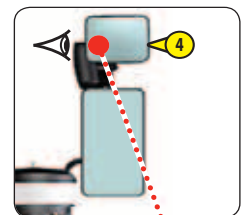
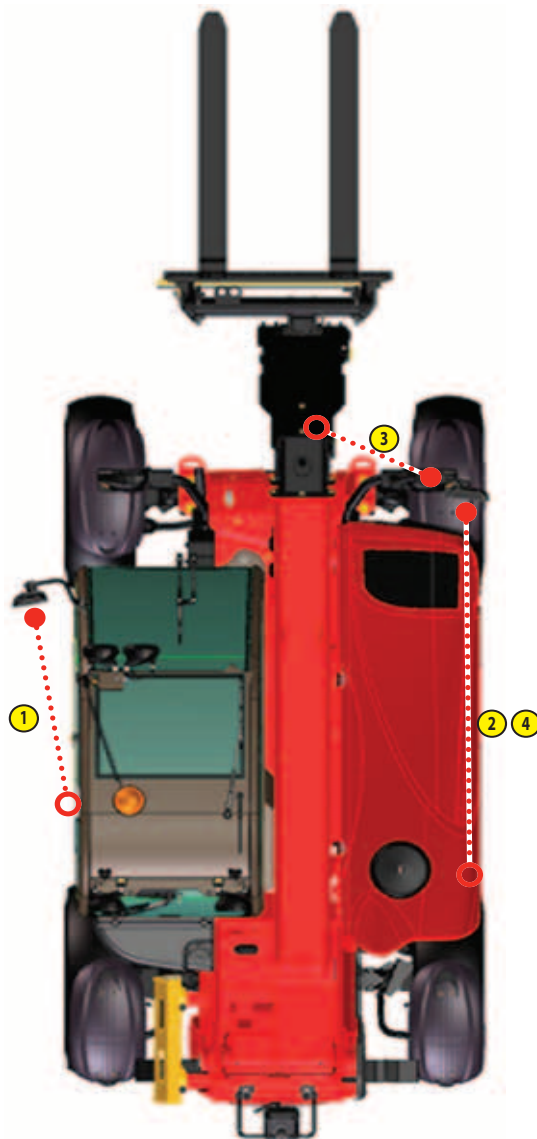
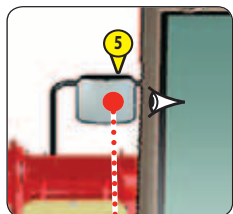
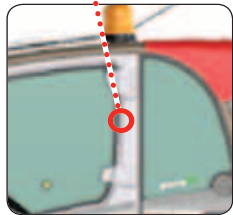
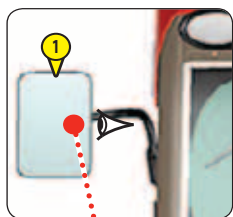
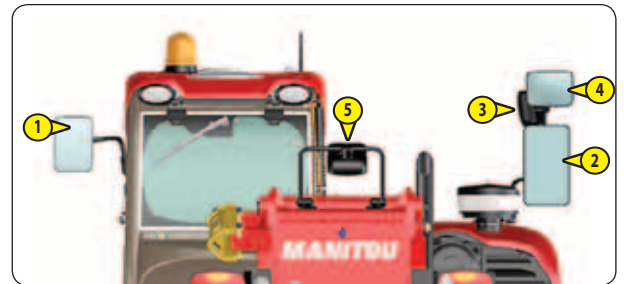
Onze heftrucks voldoen aan de Europese norm EN15830 met betrekking tot de zichtbaarheid van de bediener.

- Volg de volgende instructies om de zichtbaarheid op de onmiddellijke omgeving van de bediener te optimaliseren (zie: 1 - VEILIGHEIDSVORSCHIFTEN: INSTRUCTIES VOOR DE BEDIENER: INSTRUCTIES MET BETREKKING TOT HET RIJDEN ONBELAST EN MET EEN LADING; D - ZICHTBAARHEID).

### BESCHRIJVING EN REGELING VAN DE ACHTERUITKIJKSPIEGELS

- 1 - ACHTERUITKIJKSPIEGEL LINKS
- 2 - HOOFDACHTERUITKIJKSPIEGEL RECHTS
- 3 - MIDDELSTE ACHTERUITKIJKSPIEGEL RECHTS
- 4 - BOVENSTE ACHTERUITKIJKSPIEGEL RECHTS
- 5 - ACHTERUITKIJKSPIEGEL

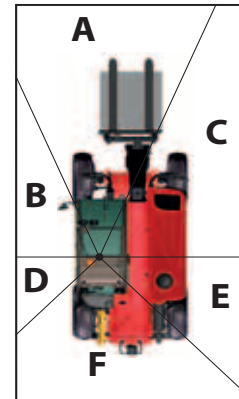
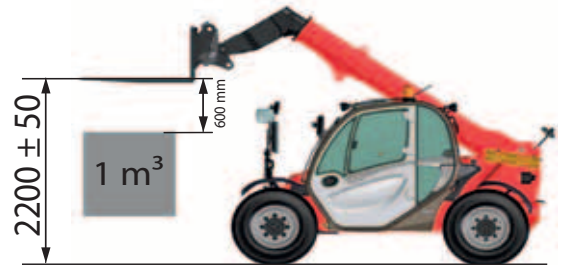
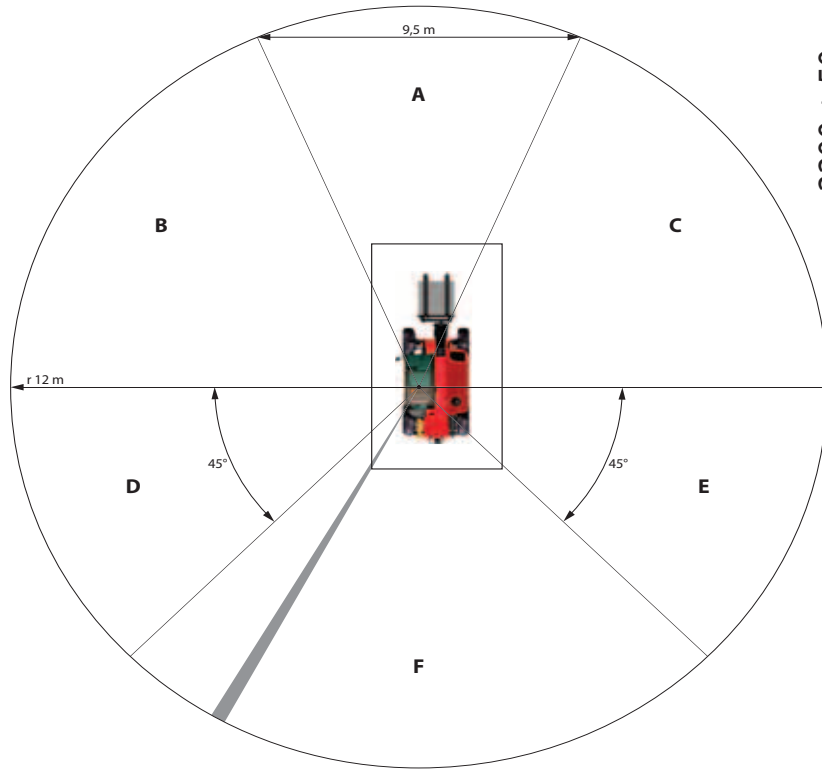
- De heftruck op een horizontaal stuk grond zetten, de motor uitzetten en de arm volledig intrekken en naar beneden zetten.
- Let op de positie van de referentiepunten ●●●○ in de illustraties voor het gebruik en instellen van de achteruitkijkspiegels.



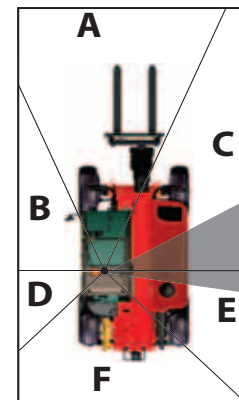
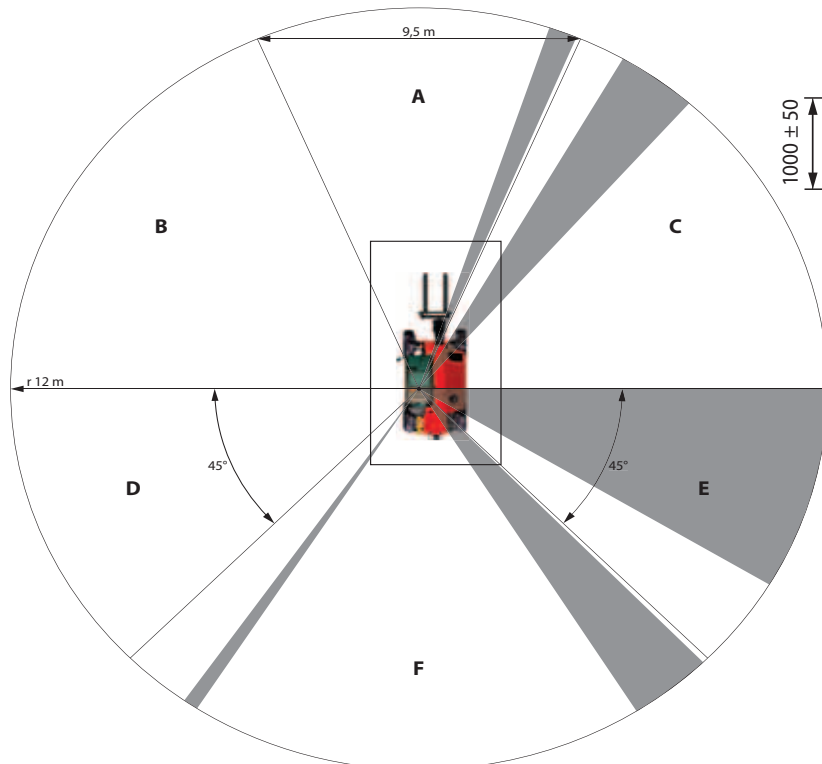
**MASKERINGSZONE DIRECTE EN/OF INDIRECTE ZICHTBAARHEID**

Conform met EN15830 geven de twee schema's de maskeringszone van de testcirkel voor de zichtbaarheid (r 12 m) weer evenals de rechthoekige omhullende op 1 m van de heftruck.

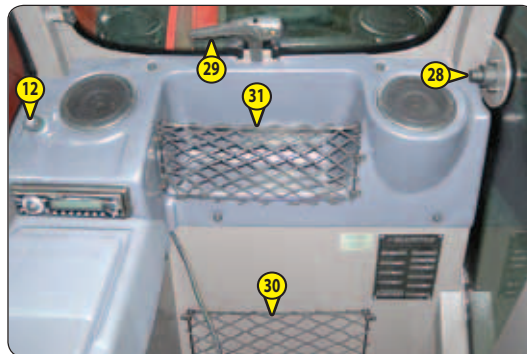
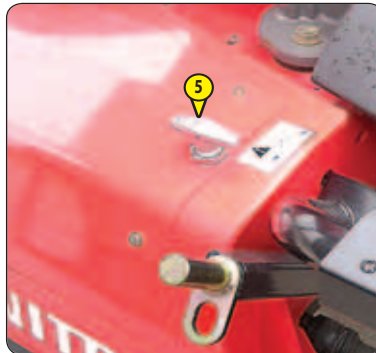
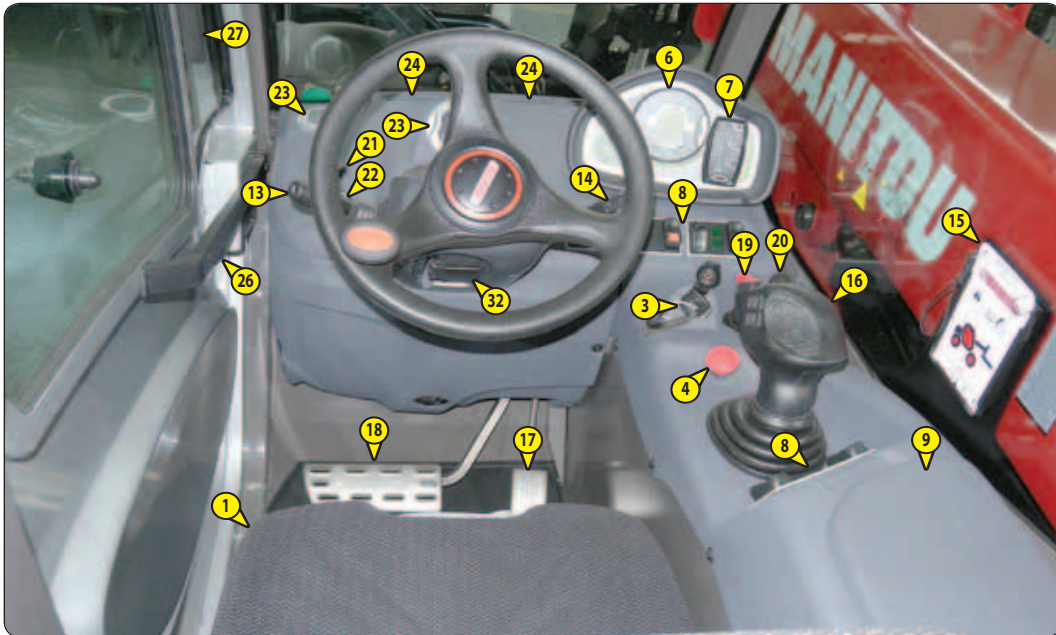
**LASTBEHANDELING VAN DE OPGEHEVEN LAST**



**LADEN VAN DE AANHANGER**



## CONTROLE- EN BEDIENINGSORGANEN





## BESCHRIJVING

---

- 1 - BESTUURDERSSTOEL
- 2 - VEILIGHEIDSRIEM
- 3 - CONTACTSLOT
- 4 - NOODSTOP
- 5 - ACCU-ONDERBREKER
- 6 - MENS/MACHINE-INTERFACE (MMI)
- 7 - WAARSCHUWINGSINRICHTING EN BEGRENZER VAN DE OVERLANGSE STABILITEIT
- 8 - SCHAKELAARS
- 9 - ARMLEUNING EN OPBERGVAK
- 10 - ZEKERINGEN EN RELAIS IN DE CABINE
- 11 - ZEKERINGEN EN RELAIS ONDER DE MOTORKAP
- 12 - SIGARETTENAANSTEKER
- 13 - SCHAKELAAR VERLICHTING, CLAXON EN KNIPPERLICHTEN
- 14 - SCHAKELAAR RUITENWISSERS VOOR EN ACHTER
- 15 - FUNCTIEFICHES
- 16 - HYDRAULISCHE BEDIENING
- 17 - GASPEDAAL
- 18 - REMPEDAAL EN ONDERBREKING TRANSMISSIE
- 19 - RIJRICHTINGSCHAKELAAR VOORUIT/VRIJ/ACHTERUIT
- 20 - SELECTIE BESTURING
- 21 - BEDIENING VERWARMING
- 22 - BEDIENING VAN DE AIRCONDITIONING (OPTIE AIRCONDITIONING)
- 23 - VERWARMINGSVENTILATOREN
- 24 - VENTILATOREN WASEMUITSLAG OP VOORRUIT
- 25 - NIVEAUAAANWIJZER
- 26 - PORTIERSLOT
- 27 - HENDEL OM DE DEURRUIT TE OPENEN
- 28 - KNOP VOOR DEURRUITONTGRENDING
- 29 - HENDEL OM DE ACHTERUIT TE OPENEN
- 30 - DOCUMENTENHOUDER
- 31 - ACHTEROPBERGVAK
- 32 - HENDEL OM HET STUUR TE VERSTELLEN
- 33 - VOORLICHTEN (NIET GEÏLLUSTREERD)
- 34 - ACHTERLICHTEN (NIET GEÏLLUSTREERD)
- 35 - ZWAAILICHT (OPTIE)
- 36 - PLAFONDLAMPJE
- 37 - SCHAKELAAR RUITENWISSER DAK
- 38 - ZONNEKLEP
- 39 - AANSLUITING DIAGNOSTIEK
- 40 - VEILIGHEIDSWIG ARM

OPMERKING: Alle uitdrukkingen zoals RECHTS, LINKS, VOOR, ACHTER moeten worden uitgelegd als voor iemand die op de bestuurdersstoel zit en voor zich uit kijkt.

## 1 - BESTUURERSSTOEL

### BESTUURERSSTOEL STANDAARD

OM UW COMFORT TE VERZEKEREN KAN DEZE STOEL VOLLEDIG VERSTELD WORDEN.

#### AFSTELLING GEWICHT

Stel het gewicht in terwijl de bestuurder op de zetel zit.

- Trek de hendel voor gewichtsafstelling 1 volledig uit.
- Beweeg de hendel voor gewichtsafstelling 1 naar omhoog om het gewicht te verhogen of naar beneden om het te verminderen.
- Tien posities zijn mogelijk tussen het minimum en maximumgewicht. Stel voor elke verplaatsing de hendel in de centrale stand. De regeling maxi of mini wordt aangegeven door een onbelaste verplaatsing van de hendel.
- Het gewicht van de bestuurder is correct ingesteld als de pijl zich in de centrale positie van controlelampje 2 bevindt.
- Klap na het instellen van het gewicht de hendel voor gewichtsafstelling 1 volledig terug.

OPMERKING: Om gezondheidsredenen, is het aangeraden de afstelling van het gewicht te controleren en bij te stellen alvorens de heftruck in werking te stellen.

#### INSTELLING IN DE LENGTERICHTING

- Het blokkeringshendeltje in de gewenste stand zetten. Als het hendeltje geblokkeerd is kunt u de stoel niet meer verstellen.

#### ⚠ BELANGRIJK ⚠

*Bedien de hendel enkel aan de holle kant. Er is gevaar voor verplettering wanneer men de hand onder de hendel brengt.*

#### AFSTELLING LENDESTEUN

Voor een hoger zitcomfort en meer bewegingsvrijheid voor de bestuurder.

- Draai het handvat naar 1 voor het regelen van de lendesteun van het bovendee van de rugleuning in de hoogte en in de diepte.
- Draai het handvat naar 2 voor het regelen van de lendesteun van het onderdeel van de rugleuning in de hoogte en in de diepte.

#### INSTELLING VAN DE HELLINGSHOEK VAN DE LEUNING

- De rugleuning vasthouden, aan het hendeltje trekken en hem in de gewenste stand zetten.

#### ⚠ BELANGRIJK ⚠

*Indien u de rugleuning niet vasthoudt tijdens deze handeling, zal hij naar voren kantelen.*

#### ONDERHOUD

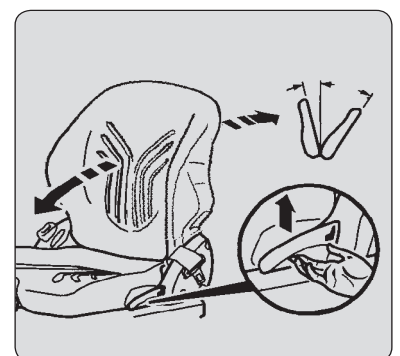
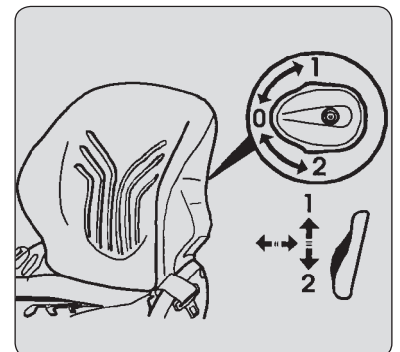
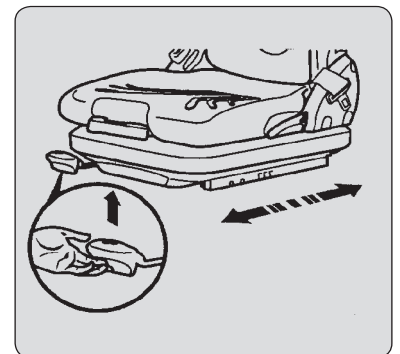
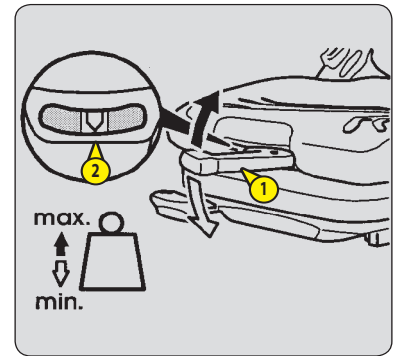
Verontreinigingen kunnen een nadelige invloed hebben op de goede werking van de stoel. Om die reden moet u er dus voor zorgen dat de stoel altijd schoon is en blijft.

- Voor het schoonmaken van de kussens is het niet nodig het frame van de zetel te verwijderen.

#### ⚠ BELANGRIJK ⚠

*Het naar voren kantelen van de rugleuning kan ongelukken veroorzaken*

Controleer eerst op een niet zichtbaar stuk weefseloppervlak de reactie op de gebruikelijke schoonmaakmiddelen voor weefsels en plastic materialen.



### BESTUURERSSTOEL (OPTIE)

OM UW COMFORT TE VERZEKEREN KAN DEZE STOEL VOLLEDIG VERSTELD WORDEN.

#### AFSTELLING GEWICHT EN HOOGTE VAN DE ZITTING (FIG. A)

Stel het gewicht in terwijl de bestuurder op de zetel zit.

- Het elektrische contact aanzetten op de heftruck.
- Beweeg de hendel voor gewichtsafstelling 1 naar omhoog om het gewicht te verhogen of naar beneden om het te verminderen.
- Het gewicht mini maxi wordt ingesteld door de inschakeling van de onderste of bovenste aanslag.
- Het gewicht van de bestuurder is correct ingesteld als de pijl zich in de centrale positie van controlelampje 2 bevindt.
- Binnen dit interval kan de hoogte van de zitting worden ingesteld.

OPMERKING: Om gezondheidsredenen, is het aangeraden de afstelling van het gewicht te controleren en bij te stellen alvorens de heftruck in werking te stellen.

#### ⚠ BELANGRIJK ⚠

*Om beschadigingen te vermijden, de compressor niet langer dan 1 minuut activeren.*

#### INSTELLING IN DE LENGTERICHTING

- Het blokkeringshendeltje in de gewenste stand zetten. Als het hendeltje geblokkeerd is kunt u de stoel niet meer verstellen.

#### ⚠ BELANGRIJK ⚠

*Bedien de hendel enkel aan de holle kant. Er is gevaar voor verplettering wanneer men de hand onder de hendel brengt.*

#### AFSTELLING LENDESTEUN

Voor een hoger zitcomfort en meer bewegingsvrijheid voor de bestuurder.

- Draai het handvat naar 1 voor het regelen van de lendesteun van het bovendee van de rugleuning in de hoogte en in de diepte.
- Draai het handvat naar 2 voor het regelen van de lendesteun van het onderdeel van de rugleuning in de hoogte en in de diepte.

#### INSTELLING VAN DE HELLINGSHOEK VAN DE LEUNING

- De rugleuning vasthouden, aan het hendeltje trekken en hem in de gewenste stand zetten.

#### ⚠ BELANGRIJK ⚠

*Indien u de rugleuning niet vasthoudt tijdens deze handeling, zal hij naar voren kantelen.*

#### ONDERHOUD

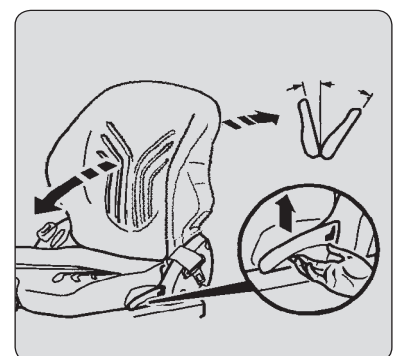
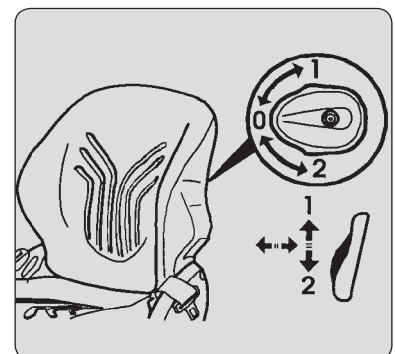
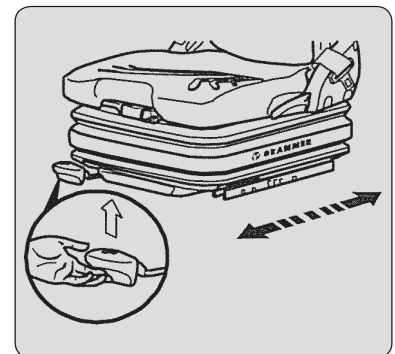
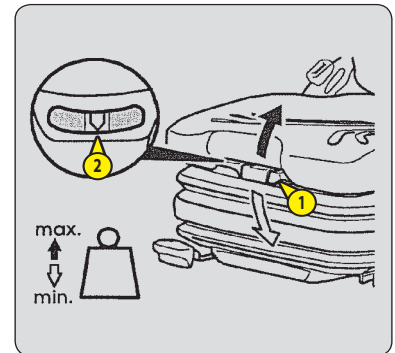
Verontreinigingen kunnen een nadelige invloed hebben op de goede werking van de stoel. Om die reden moet u er dus voor zorgen dat de stoel altijd schoon is en blijft.

- Voor het schoonmaken van de kussens is het niet nodig het frame van de zetel te verwijderen.

#### ⚠ BELANGRIJK ⚠

*Het naar voren kantelen van de rugleuning kan ongelukken veroorzaken*

Controleer eerst op een niet zichtbaar stuk weefseloppervlak de reactie op de gebruikelijke schoonmaakmiddelen voor weefsels en plastic materialen.



## 2 - VEILIGHEIDSRIEM

### **⚠ BELANGRIJK ⚠**

*U mag in geen geval de heftruck gebruiken als de veiligheidsgordel defect is (bevestiging, blokkering, gescheurd enz...).*  
*De veiligheidsgordel onmiddellijk repareren of vervangen.*

- Ga in de juiste houding zitting op de stoel.
- Controleer of de veiligheidsgordel niet is ineengestremgeld is.
- De riem ten hoogte van het bekken omdoen.
- De riem vastgespen en controleren of hij naar behoren is geblokkeerd.
- De riem op uw postuur afstellen zonder het bekken samen te drukken en zonder te veel speling.

## 3 - CONTACTSLOT

De aanzetter heeft 5 standen:

- P - Niet gebruikt.
- O - Elektrisch contact onderbroken en stilstand van de verbrandingsmotor.
- I - Elektrisch contact + voorverwarming.
- II - Niet gebruikt.
- III - Starten en terug naar stand I zodra men de sleutel loslaat.

## 4 - NOODSTOP

In een gevaarlijke situatie kan men mbv deze knop de verbrandingsmotor uitzetten en dus alle hydraulische bewegingen stoppen.

### **⚠ BELANGRIJK ⚠**

*Let erop dat als u deze knop gebruikt, de hydraulische bewegingen abrupt tot stilstand komen.*  
*Stop zo mogelijk de heftruck vóór het gebruik van de noodstop.*

- Draai aan de knop om deze te desactiveren alvorens de heftruck weer op te starten.

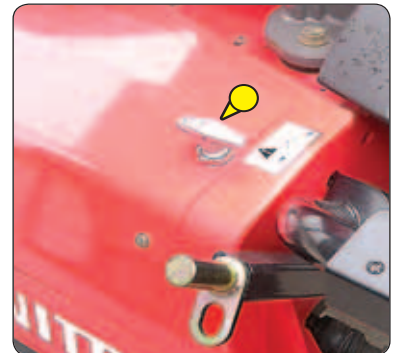


## 5 - ACCU-ONDERBREKER

Hiermee kan de accu snel geïsoleerd worden indien er bijvoorbeeld aan het elektrisch circuit moet worden gewerkt of in geval van solderen.

### **⚠ BELANGRIJK ⚠**

*Activeer de accuonderbreker minstens 30 seconden na het uitschakelen van het elektrisch contact met de contactsleutel.*





## 6 - MENS/MACHINE-INTERFACE (MMI)

- 6A - CONTROLE-INSTRUMENTENPANEEL
- 6B - DISPLAY

### 6A - CONTROLE-INSTRUMENTENPANEEL

#### **⚠ BELANGRIJK ⚠**

*Een waarschuwingslampje dat continu brand of knippert terwijl de motor draait, geeft aan de dat de werking gestoord is. Het aangaan van bepaalde controlelampjes kan vergezeld gaan van een waarschuwings signaal. Negeer deze waarschuwingen niet, en raadpleeg zo snel mogelijk uw dealer. Een rijdende heftruck zal bij het aangaan van de waarschuwingslampjes de heftruck doen stoppen onder zo veilig mogelijke omstandigheden.*



#### TOERENTELLER


Display van leds met 10 niveaus van 0 tot 3000 tr/min.



#### WATERTEMPERATUUR VERBRANDINGS MOTOR

Temperatuurszones:

- 1 led - Zone (< 40 °C) gematigd gebruik van de heftruck. Wacht tot de temperatuur stijgt voor een optimaal gebruik.
- 2 leds - Zone (40 °C - 60 °C).
- 3 leds - Zone (60 °C - 80 °C).
- 4 leds - Zone (80 °C - 85 °C).
- 5 leds - Zone (85 °C - 90 °C).
- 6 leds - Zone (90 °C - 95 °C) van 40 °C tot 95 °C normaal gebruik van de heftruck.
- 7 leds - Zone (95 °C - 105 °C) gematigd gebruik van de heftruck.
- 8 leds - Zone (105 °C - 110 °C) gematigd gebruik van de heftruck, de ventilatieregeling draait op volle toeren.
- 9 leds - Rode zone (110 °C - 115 °C).
- 10 leds - Rode zone (> 115 °C) De heftruck, stopt. Spoor de oorzaak van de oververhitting op.

OPMERKING: Als het rode controlelampje  en de buzzer aangaan (> 110 °C) tijdens de werking van de heftruck, moet u de motor onmiddellijk uitzetten en de oorzaak van de storing opsporen in het koelcircuit.



#### BRANDSTOFNIVEAU

Wanneer er slechts één led aanblijft, gaat het oranje controlelampje  aan dat aangeeft dat u op de reserve rijdt en dat de tijd waarover u nog kunt beschikken beperkt is.



#### AANWIJZER VOORUIT/VRIJ/ACHTERUIT

Zie: 2 - BESCHRIJVING: 19 - RIJRICHTINGSCHAKELAAR VOORUIT/VRIJ/ACHTERUIT.



#### ORANJE CONTROLELAMPJE VERSTOPPING LUCHTFILTER

Het lampje en de buzzer gaan branden als het patroon van de luchtfilter verontreinigd is. Het permanent aangaan van dit controlelampje vereist het vervangen van de patroon. De heftruck stoppen en de nodige reparaties uitvoeren (zie periodiciteit reiniging en vervanging in hoofdstuk: 3 - ONDERHOUD: ONDERHOUDSTABEL).



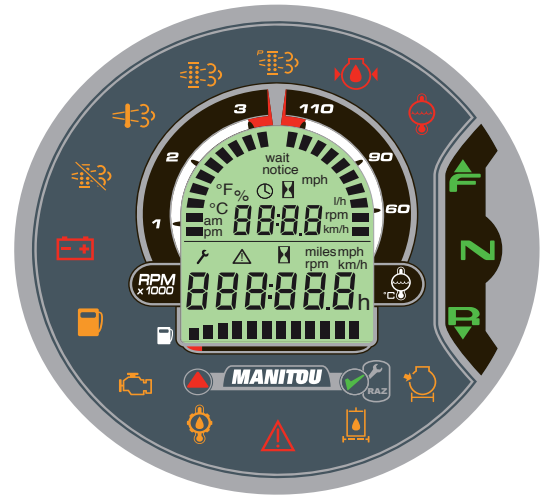
#### ORANJE CONTROLELAMPJE VERSTOPPING HYDRAULISCHE OLIEFILTER

Het lampje en de buzzer gaan branden als het patroon van de luchtfilter of dat van de oliefilter verontreinigd is. De heftruck stoppen en de nodige reparaties uitvoeren (zie periodiciteit reiniging en vervanging in hoofdstuk: 3 - ONDERHOUD: FILTERELEMENTEN EN DRIJFRIEMEN).



#### RODE CONTROLELAMPJE ALGEMENE STORING

Als het lampje en de buzzer aangaan tijdens de werking van de heftruck, moet u de motor onmiddellijk uit zetten en uw dealer raadplegen.





#### **RODE CONTROLELAMPJE OLIETEMPERATUUR OVERBRENGING**

Het lampje en de buzzer gaan aan als de temperatuur van de olie van de overbrenging abnormaal hoog oploopt. De heftruck stoppen en de oorzaak van deze oververhitting opsporen.



#### **ORANJE CONTROLELAMPJE STORING VERBRANDINGSMOTOR**

Als het lampje aangaat tijdens de werking van de heftruck, betekent dit dat er een storing is gedetecteerd. De heftruck zal in fouttolerantemodus functioneren. Raadpleeg zo snel mogelijk uw dealer.



#### **ORANJE CONTROLELAMPJE BRANDSTOFNIVEAU (zie: BRANDSTOFNIVEAU)**



#### **RODE CONTROLELAMPJE ACCULADING**

Als het controlelampje en de buzzer aangaan tijdens de werking van de heftruck, moet u de motor onmiddellijk uitzetten en de oorzaak opsporen (elektrisch circuit, riem van de alternator, alternator, enz.).



#### **AUTOMATISCHE REGENERATIE VAN DE ROEFILTER UITGESCHAKELD**

Het controlelampje gaat branden tijdens het in werking zijn van de heftruck om het uitschakelen aan te geven van de automatische regeneratie van het roefilter.



#### **CONTROLELAMPJE HOGE TEMPERATUUR UITLAATGASSEN**

Als het controlelampje gaat branden tijdens het in werking zijn van de heftruck, geeft dit een te hoge temperatuur van de uitlaatgassen aan.



#### **CONTROLELAMPJE ROET**

Het controlelampje gaat branden tijdens het in werking zijn van de heftruck om het roetniveau van de uitlaatgassen aan te geven.



#### **CONTROLELAMPJE ROEFILTER "GEPARKEERDE HEFTRUCK"**

Het controlelampje gaat branden tijdens het in werking zijn van de heftruck om de regeneratie van de roefilter "geparkeerde heftruck" aan te geven.

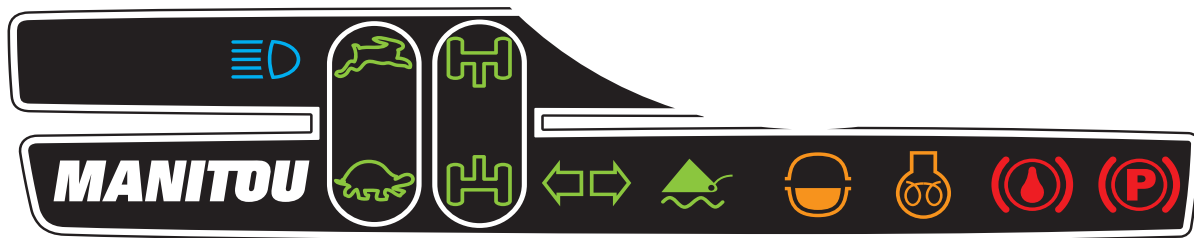


#### **RODE CONTROLELAMPJE OLIEDRUK VERBRANDINGSMOTOR**

Als het controlelampje en de buzzer gaan branden tijdens de werking van de heftruck, moet u de motor onmiddellijk uitzetten en de oorzaak opsporen (zie olie peil in de motor carter).



#### **RODE CONTROLELAMPJE WATERTEMPERATUUR VERBRANDINGSMOTOR (zie: WATERTEMPERATUUR VERBRANDINGSMOTOR)**



**(P) RODE CONTROLELAMPJE PARKEERREM**

Als het lampje brandt, wil dat zeggen dat de handrem aangetrokken is (zie: 2 - BESCHRIJVING: 8 - SCHAKELAARS).

**(🔴) RODE CONTROLELAMPJE REMOLIEPEIL**

Als het controlelampje gaat branden tijdens het in werking zijn van de heftruck, moet u de motor onmiddellijk uitzetten en het remoliepeil controleren. Indien het peil abnormaal laag is, uw dealer raadplegen.



**RELAIS VOORVERWARMING VERBRANDINGSMOTOR**

Als voorverwarming nodig is, gaat het controlelampje branden bij het aanzetten van het elektrisch contact op de heftruck en moet uitgaan wanneer de voorverwarming afgelopen is. Als het controlelampje gaat branden tijdens het in werking zijn van de heftruck, moet u de motor onmiddellijk uitzetten en de oorzaak opsporen.



**CONTROLELAMPJE AANWEZIGHEID WATER IN BRANDSTOF**

Als het controlelampje gaat branden tijdens het in werking zijn van de heftruck, moet u de motor onmiddellijk uitzetten en raadpleeg uw dealer.



**OPTIE ARMOPHANGING**

Het controlelampje dat oplicht geeft aan dat de arm geactiveerd is (zie: 2 - BESCHRIJVING: GEBRUIK VAN DE OPTIES).



**CONTROLELAMPJE KNIPPERLICHTEN**



**CONTROLELAMPJE WIELUITLIJNING VOOR**



**CONTROLELAMPJE WIELUITLIJNING ACHTER**



**CONTROLELAMPJE HOGE SNELHEID**



**CONTROLELAMPJE LAGE SNELHEID**



**BLAUWE CONTROLELAMPJE GROTE LICHTEN**

### 6B - DISPLAY



BOVENDISPLAY



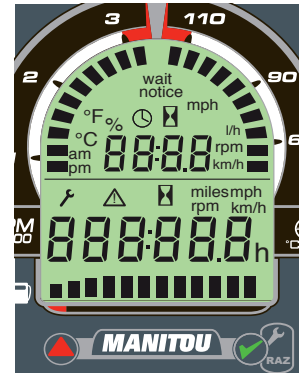
ONDERDISPLAY



SCROLLKNOP

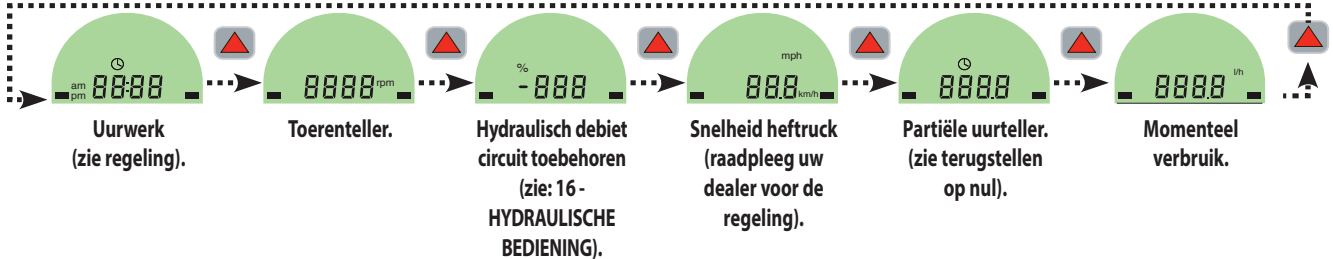


KNOP VOOR BEVESTIGING, RESET EN FOUTCODES



### BOVENDISPLAY

Het elektrische contact aanzetten op de heftruck; standaard geeft het scherm de tijd weer. Druk op de scrollknop om doorheen de schermen te bladeren.



### UUR-INSTELLING

- Weergave scherm tijd.
- Druk gedurende twee seconden op de knop , keuze uurwerk "24h" of "12h am/pm" met de knop en bevestig .
- Stel het uur in met de knop en bevestig .
- Stel de minuten in met de knop en bevestig .

### TERUGSTELLEN OP NUL PARTIËLE UURTELLER

- Weergave scherm partiële uurteller.
- Druk gedurende twee seconden op de knop , het terugstellen op nul wordt bevestigd door een geluidssignaal.

### ONDERDISPLAY

Het elektrische contact aanzetten op de heftruck; standaard geeft het scherm de uurteller weer , d.w.z. het totaal aantal uren dat de heftruck gebruikt is. Vanaf het moment dat de verbrandingsmotor draait, begint de icoon te knippen en loopt de uurteller.

### PERIODICITEIT ONDERHOUD

OPMERKING: Bij de ingebruikneming van de nieuwe heftruck zal de onderhoudssleutel op het scherm logischerwijze verschijnen om te herinneren aan het vervangen van de olie van de verbrandingsmotor en de oliefilter na de 50 eerste werkuren van de nieuwe heftruck (zie: 3 - ONDERHOUD: ONDERHOUDSTABEL).


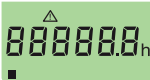
De onderhoudssleutel verschijnt op het uurtellerscherm 50 uur voor het verstrijken van de volgende onderhoudsperiode, en genereert een geluidssignaal.



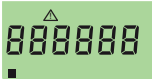



- Druk op de knop voor het weergeven van de overblijvende tijd tot het onderhoud . Wanneer de onderhoudsperiode verstreken is, worden de uren positief weergegeven.
- Druk opnieuw op de knop om terug te keren naar het uurtellerscherm, de onderhoudssleutel blijft weergegeven ter informatie.
- Neem contact op met uw dealer voor het uitvoeren van de nodige bewerkingen en om de onderhoudsperiodiciteit te reactiveren.

OPMERKING: De standaard onderhoudsperiode die wordt weergegeven is 500 uur. Deze periode kan worden gewijzigd. Neem hiervoor contact op met uw dealer.



## FOUTCODES

De weergave van het pictogram  op het scherm  urenteller vergezeld van een geluidssignaal kondigen aan dat een van de elektronische stureenheden (ECU) van de heftruck een storing heeft gedetecteerd.

- Druk op de knop  om de informatie  weer te geven samen met de foutcode  op het bovenste scherm.
- Wanneer meerdere foutcodes verschijnen druk dan op knop  om alle foutcodes in lus weer te geven.
- Druk opnieuw op de knop  om terug te keren naar het uurtellerscherm, het pictogram  blijft weergegeven zolang het nodige onderhoud niet is uitgevoerd.
- Consulteer uw dealer en licht deze in over de foutcodes die verschijnen.

OPMERKING: Een defecte zekering kan verschillende foutcodes genereren. Bij een accumulatie van "foutcodes" en "onderhoudsperiodiciteit", verschijnt het uur van de herinneringswaarschuwing van het onderhoud onderaan de lijst.

## 7 - WAARSCHUWINGSINRICHTING EN BEGRENZER VAN DE OVERLANGSE STABILITEIT

### ⚠ BELANGRIJK ⚠

*De bediener moet altijd de grenswaarden van de belasting van de heftruck in acht nemen evenals de gebruiksaanwijzingen in functie van het toebehoren.*

Deze inrichting waarschuwt de bediener als de heftruck bij de grenswaarde van de overlangse stabiliteit heeft bereikt. De overdwarse stabiliteit kan echter de grenswaarden van de belasting in het hoge gedeelte nadelig beïnvloeden, d.w.z. dat voornoemde waarden daar lager zullen zijn en deze verlaging wordt niet opgespoord door deze inrichting.

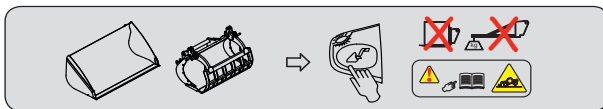
Volgens de gevraagde werkzaamheden laten de verschillende gebruiksmodi van de waarschuwingsinrichting en begrenzer van de overlangse stabiliteit de gebruiker toe zijn heftruck op volkomen veilige wijze te gebruiken.

UPDATE: Raadpleeg om zo goed mogelijk van de waarschuwingsinrichting en begrenzer van de overlangse stabiliteit van de heftruck gebruik te kunnen maken uw dealer om te kunnen genieten van de nieuwste beschikbare softwareversie.




#### MODUS "LASTBEHANDELING" (gebruik op vorken)

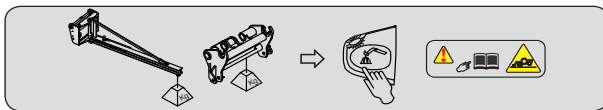
- Standaard is het systeem bij het starten van de heftruck in de MODUS "LASTBEHANDELING", behalve indien voor het uitschakelen van de verbrandingsmotor de MODUS "BAK" was geselecteerd.



#### MODUS "BAK" (gebruik met laadbak)

- Plaats de heftruck in transportpositie.
- Druk op de knop , de MODUS "BAK" wordt bevestigd door een geluidssignaal en het oplichten van het controlelampje.
- Druk opnieuw op de knop om terug te keren naar de MODUS "LASTBEHANDELING".

OPMERKING: De MODUS "BAK" blijft altijd actief zolang de bediener de modus niet wijzigt, zelfs na een verbreking van het elektrisch contact.




#### MODUS "HIJSLAST" (gebruik van een hijsarm) (die een hoge veiligheidsmarge biedt)

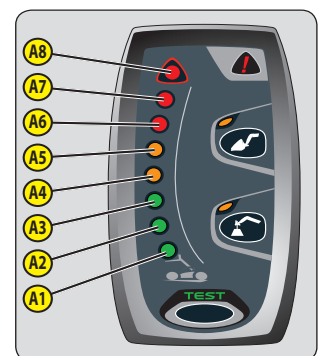
- Plaats de heftruck in transportpositie.
- Druk langdurig op de knop , de MODUS "HIJSLAST" wordt bevestigd door een geluidssignaal en het oplichten van het controlelampje. De hydraulische bewegingen voor het kantelen van de mast zijn geneutraliseerd, net als de hijsbeweging als de overlangse stabiliteit is bereikt (controlelamp A8 brandt).
- Druk opnieuw op deze knop of verbreek het elektrische contact met behulp van de sleutelschakelaar om naar de MODUS "LASTBEHANDELING" terug te keren.

### A - VISUELE ALARMEN

- A1 - A2 - A3: De overlangse stabiliteit heeft nog ruim voldoende speling.
- A4 - A5: De heftruck nadert de grens van de overlangse stabiliteit. Voorzichtig te werk gaan.
- A6: De heftruck is zeer dicht bij de grens van de overlangse stabiliteit. Zeer voorzichtig te werk gaan.
- A7: De heftruck is zeer dicht bij de grens van de overlangse stabiliteit. Zeer voorzichtig te werk gaan.
- A8: De heftruck bevindt zich op de grens van de toegelaten overlangse stabiliteit.

Het controlelampje storing  vergezeld van een geluidssignaal geeft een storing aan.

- Voor het weergeven van de aanwezige foutcode (zie: 2 - BESCHRIJVING: 3B - DISPLAY).



### B - ONDERBREKING VAN DE HYDRAULISCHE BEWEGINGEN

OPMERKING: De onderbreking kan vooraf worden gegaan door een automatische vertraging van de hydraulische beweging.

#### MODUS "LASTBEHANDELING"

- A8: Alle "BELASTENDE" hydraulische bewegingen zijn verbroken. De ontlastende hydraulische bewegingen alleen in de volgende volgorde uitvoeren: intrekken en opheffen van de arm.

#### MODUS "BAK"

- A8: De bewegingen voor het neerlaten en uitschuiven van de arm zijn verbroken, de andere bewegingen blijven beschikbaar.

#### MODUS "HIJSLAST"

- A8: Alle "BELASTENDE" hydraulische bewegingen en het hijsen van de arm zijn verbroken, alleen de hydraulische intrekking van de arm is beschikbaar.

## C - INSTELLEN PARAMETERS VOOR DE ONDERBREKING VAN DE HYDRAULISCHE BEWEGINGEN

### ⚠ BELANGRIJK ⚠

De parameters voor de verbreking van de "BELASTENDE" hydraulische bewegingen kan op twee manieren worden ingesteld. Raadpleeg uw dealer om deze parameters te wijzigen.

Om de parameterinstellingen te controleren, volstaat het om te rijden. Als de controlelamp C1 is uitgeschakeld, is parameterinstelling 1 geactiveerd. Als C1 brandt, is parameterinstelling 2 geactiveerd.

PARAMETERINSTELLING 1	BIJ STILSTAND	LAGE SNELHEID 1 tot 3 km/uur	SNELHEID > bij 3 km/uur	INGETROKKEN UITSCHUIFBARE ARM(EN)
MODUS "LASTBEHANDELING"	A4-A5: zeer traag intermitterend geluidsalarm. A6: traag intermitterend geluidsalarm. A7: snel intermitterend geluidsalarm. A8: zeer snel intermitterend geluidsalarm.		Geen geluidsalarm.	Geen geluidsalarm.
MODUS "BAK"	A6: een biepton bij het passeren van de rode zone.			<b>De functie onderbreking van de "BELASTENDE" hydraulische bewegingen IS uitgeschakeld.</b>
MODUS "HIJSLAST"	A4-A5: zeer traag intermitterend geluidsalarm. A6: traag intermitterend geluidsalarm. A7: snel intermitterend geluidsalarm. A8: zeer snel intermitterend geluidsalarm.		Geen geluidsalarm.	

PARAMETERINSTELLING 2	BIJ STILSTAND	LAGE SNELHEID 1 tot 5 km/uur	SNELHEID > bij 5 km/uur	UITSCHUIFBARE ARM(EN) INBETROKKEN
MODUS "LASTBEHANDELING"	A4-A5: zeer traag intermitterend geluidsalarm. A6: traag intermitterend geluidsalarm. A7: snel intermitterend geluidsalarm. A8: zeer snel intermitterend geluidsalarm.	A7: snel intermitterend geluidsalarm. A8: zeer snel intermitterend geluidsalarm. <b>Controlelamp 1 brandt, de functie onderbreking van de "BELASTENDE" hydraulische bewegingen is uitgeschakeld.</b>	Geen geluidsalarm. <b>Controlelamp 1 brandt, de functie onderbreking van de "BELASTENDE" hydraulische bewegingen is uitgeschakeld.</b>	Geen geluidsalarm. <b>Controlelamp 1 brandt, de functie onderbreking van de "BELASTENDE" hydraulische bewegingen is uitgeschakeld.</b>
MODUS "BAK"	A6: een biepton bij het passeren van de rode zone.	A6: een biepton bij het passeren van de rode zone. <b>Controlelamp 1 brandt, de functie onderbreking van de "BELASTENDE" hydraulische bewegingen is uitgeschakeld.</b>	Geen geluidsalarm. <b>Controlelamp 1 brandt, de functie onderbreking van de "BELASTENDE" hydraulische bewegingen is uitgeschakeld.</b>	
MODUS "HIJSLAST"		A4-A5: zeer traag intermitterend geluidsalarm. A6: traag intermitterend geluidsalarm. A7: snel intermitterend geluidsalarm. A8: zeer snel intermitterend geluidsalarm.		

## D - UITSCHAKELING VAN DE ONDERBREKING VAN DE "BELASTENDE" HYDRAULISCHE BEWEGINGEN

### ⚠ BELANGRIJK ⚠

Blijf zeer waakzaam tijdens dit manoeuvre, enkel de dynamische stabiliteit wordt aan de bestuurder meegedeeld.



In bepaalde gevallen kan de bestuurder deze beveiliging omzeilen om zich te bevrijden uit een delicate situatie. De knop D laat de tijdelijke desactivering toe van de onderbreking van de "VERZWARENDE" hydraulische bewegingen.

- Houd knop D ingedrukt, de controlelampen C1 en D1 gaan branden (timer 60 seconden), en voer tezelfdertijd met een extreme voorzichtigheid de noodzakelijke BELASTENDE hydraulische beweging uit.

## E - TEST WAARSCHUWINGSINRICHTING EN BEGRENZER VAN DE OVERLANGSE STABILITEIT

- Druk kort op de knop  om op een gegeven moment de goede werking van de waarschuwingsinrichting en begrenzer van de overlangse stabiliteit te controleren.

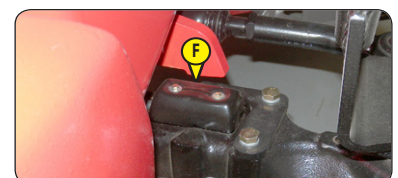
- Correcte werking: Alle controlelampen A1 tot A8 gaan aan gedurende twee seconden en er weerklinkt een geluidssignaal.

OPMERKING: Deze test laat niet toe de goede afregeling van de begrenzer van de overlangse stabiliteit te controleren. Deze moet alle dagen of om de 10 werkuren worden gecontroleerd (zie: 3 - ONDERHOUD: A - DAGELIJKS OF OM DE 10 WERKUREN).

## F - SPANNINGSMETER

### ⚠ BELANGRIJK ⚠

Het is verboden de belastingmeter zelf te demonteren of te kalibreren. Deze handelingen moeten door vakpersoneel worden uitgevoerd. Raadpleeg uw dealer.



## 8 - SCHAKELAARS

OPMERKING: De plaats van de schakelaars kan verschillen al naar gelang de opties.

### A - WAARSCHUWINGSLICHTEN

### B - ACHTERMISTLICHT

### C - ZWAAILICHT

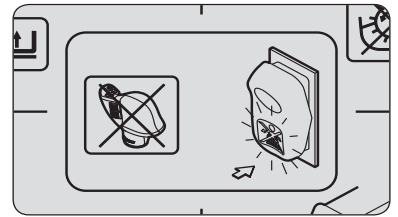
### D - WERKLIJCHT VOOR EN ACHTEROPTIE WERKLIJCHT OP KOP VAN ARM

### E - OPTIE BLAUWE LICHTEN

### F - OPTIE ONTDOOIEN ACHTERRUIT

### G - NEUTRALISERING VAN DE HYDRAULISCHE BEWEGINGEN

Bij rijden op de openbare weg wordt sterk aanbevolen (verplicht in Duitsland) om alle hydraulische bewegingen uit te schakelen. Het controlelampje geeft aan of deze in werking zijn.



### H - BEHEER REGENERATIE VAN DE ROEFILTER

• H1: UITSCHAKELING AUTOMATISCHE REGENERATIE

• H2: REGENERATIE "GEPARKEERDE HEFTRUCK" (Zie: 3 - ONDERHOUD: H1 - ROEFILTER "GEPARKEERDE HEFTRUCK")

#### H1: UITSCHAKELING AUTOMATISCHE REGENERATIE

#### **⚠ BELANGRIJK ⚠**

*Het uitschakelen van de automatische regeneratie van de roefilter is een functie die alleen mag worden gebruikt als dat nodig is (niet geventileerde of kleine ruimte...).*



Standaard is bij elke start van de heftruck de automatische regeneratie van de roefilter actief.

- Voor het uitschakelen van de automatische regeneratie van de roefilter, moet u lang drukken op de onderkant van de schakelaar. Het controlelampje gaat aan ter bevestiging van de deactivering.
- Voor het terug inschakelen van de automatische regeneratie van de roefilter, moet u opnieuw lang drukken op de onderkant van de schakelaar. Het controlelampje gaat uit ter bevestiging van de reactivering.

BEHEER REGENERATIE VAN DE ROEFILTER	
INDICATIES	ACTIES
+ 1 korte pieptoon. Roetniveau middelmatig.	Het indicatorlampje  gaat aan. OPMERKING: Bij voorkeur wachten op het einde van de automatische regeneratie voor het uitschakelen van het elektrisch contact.
+  + 1 korte pieptoon. Roetniveau middelmatig, automatische regeneratie gedeactiveerd.	Schakel de automatische regeneratie zo snel mogelijk in.
+  + 1 lange pieptoon. Roetniveau hoog.	Motortoerental beperkt tot 1200 tr/min, enkel een regeneratie "heftruck geparkeerd" mag worden uitgevoerd (zie: 3 - ONDERHOUD: SPECIAAL ONDERHOUD).
+  +  + 1 lange pieptoon. Roetniveau hoog, automatische regeneratie uitgeschakeld.	
+  +  + 1 korte pieptoon. Zeer hoog roetniveau, roefilter verstopt.	<b>Verminderd rendement van de heftruck, de heftruck stoppen en uw dealer raadplegen.</b>

### I - HANDREM

Om de parkeerrem te gebruiken, moet u de op de onderste helft van de schakelaar drukken. De waarschuwingslamp geeft aan dat de rem in gebruik is. Om de parkeerrem uit te schakelen, moet u op de bovenste helft van de schakelaar duwen.





**J - ONDERBREKING VAN DE VERZWARENDE HYDRAULISCHE BEWEGINGEN**

Zie: 2 - BESCHRIJVING: 7 - WAARSCHUWINGSINRICHTING EN BEGRENZER VAN DE OVERLANGSE STABILITEIT.

**K - OPTIE ELEKTRISCHE VOORINRICHTING OP ARM**

Zie: 2 - BESCHRIJVING: BESCHRIJVING EN GEBRUIK VAN DE OPTIES.

**L - OPTIE OPHANGING ARM**

Zie: 2 - BESCHRIJVING: BESCHRIJVING EN GEBRUIK VAN DE OPTIES.

**M - OPTIE GEFORCEERDE WERKING VAN DE HYDRAULISCHE BEDIENINGSORGANEN VAN HET TOEBEHOREN**

Zie: 2 - BESCHRIJVING: BESCHRIJVING EN GEBRUIK VAN DE OPTIES.

**N - OPTIE HYDRAULISCHE VERGREDELING TOEBEHOREN**

OF

**OPTIE ELEKTROKLEP OP DE KOP VAN DE ARM**

OF

**OPTIE ELEKTROKLEP OP DE KOP VAN DE ARM + HYDRAULISCHE VERGREDELING TOEBEHOREN**

Zie: 2 - BESCHRIJVING: BESCHRIJVING EN GEBRUIK VAN DE OPTIES.

**O - REGELING VAN DE REVERSIBELE VENTILATIE**

Dit systeem maakt het mogelijk de radiatorbundel en het filter van de motorkap te reinigen door het omkeren van de luchtstroom.

- Stand A: Het controlelampje brandt, de rotatie van de ventilator keert om de 3 minuten gedurende enkele seconden om.
- Stand B: het controlelampje brandt, de ventilator is in normale werking.

**⚠ BELANGRIJK ⚠**

*Wees bij het gebruik ervan bedacht op het risico van opspatting in de ogen.*



**9 - ARMLEUNING EN OPBERGVAK**

- Klap de armlauning 1 omhoog om bij het opbergvak te komen.





## 10 - ZEKERINGEN EN RELAIS IN DE CABINE

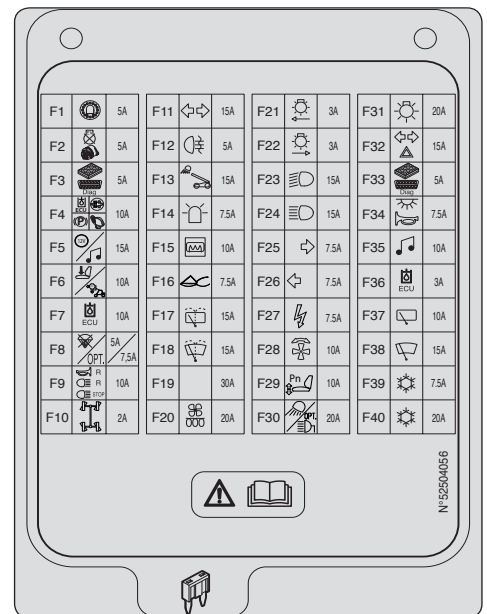
Een fiche met werking van de zekeringen en een fiche met de werking van de relais laten een snel overzicht toe van het hieronder beschreven paneel.

- Zet de armsteun overeind.
- Verwijder het toegangsluikje 1 om bij de zekeringen en relais te kunnen komen. Vervang een doorgeslagen zekering door een nieuwe zekering van dezelfde kwaliteit en met hetzelfde vermogen. Nooit een gerepareerde zekering opnieuw gebruiken.



### MINIZEKERING

- F1 - Module controleorganen (5A).
- F2 - Sensor aanwezigheid water in brandstof (5A).  
Excitatie dynamo (5A).  
Waarschuwinginrichting en begrenzer van de overlangse stabiliteit (5A).  
Wekker ECM (5A).
- F3 - Stekerbus diagnose (5A).  
Voorinrichting diefstalbeveiliging (5A).
- F4 - Elektronische regeleenheid transmissie (10A).  
Contactor zetel (10A).  
Besturing van de uitschuiving en de toebehoren (10A).  
Schakelaar regeneratie roetfilter (10A).  
Elektroklep parkeerrem negatief (10A).  
Onderbreking van de hydraulische bewegingen (10A).
- F5 - Stekker 12V (15A).  
OPTIE Autoradio (15A).
- F6 - Aanwezigheid bestuurder op zetel (10A).  
Sensoren inschuiven en hoek arm (10A).
- F7 - Voeding elektronische controle unit hydraulica (10A).
- F8 - Desactivering onderbreking van de verzwarende hydraulische bewegingen (5A).  
OPTIE Elektroklep kop van arm (7,5A).  
OPTIE Elektroklep kop van arm + vergrendeling hydraulisch toebehoren (7,5A).
- F9 - Voeding relais stoplichten (10A).  
Voeding relais achteruitrijlichten (10A).  
OPTIE Voeding relais claxon achteruitrijden (10A).
- F10 - Wieluitlijning (2A).
- F11 - Centrale knipperlicht (15A).
- F12 - Mistlichten (5A).
- F13 - OPTIE Werklicht op arm (15A).
- F14 - Zwaailicht (7,5A).
- F15 - OPTIE Ontdooien achterraut (10A).
- F16 - OPTIE Ophanging arm (7,5A).
- F17 - Ruitenwisser achter en ruitenwasser + Ruitenwisser dak (15A).
- F18 - Ruitenwisser voor en ruitenwasser (15A).
- F19 - Voeding F27-F28-F29-F30 (30A).
- F20 - Verwarming (20A).
- F21 - Stadslichten links (3A).
- F22 - Stadslichten rechts (3A).
- F23 - Dimlichten (15A).
- F24 - Grote lichten (15A).
- F25 - Knipperlichten rechts (7,5A).
- F26 - Knipperlichten links (7,5A).
- F27 - OPTIE Elektrische voorinrichting voet arm (10A).
- F28 - OPTIE Ventilatieregeling (10A).
- F29 - OPTIE Pneumatische stoel (10A).
- F30 - Werklicht voor en achter (20A).  
OPTIE Blauwe lichten (25A).
- F31 - Verlichtingschakelaar, claxon en knipperlichten (20A).
- F32 - Waarschuwinglichten (15A).
- F33 - Stekerbus diagnose (+) permanent (5A).  
Voorinrichting diefstalbeveiliging (+) permanent (5A).
- F34 - Claxon (7,5A).  
Plafondlampje (7,5A).
- F35 - OPTIE Autoradio (+) permanent (10A).
- F36 - Voeding elektronische controle unit hydraulica (3A).
- F37 - Ruitenwisser achter (+) permanent (10A).
- F38 - Ruitenwisser voor (+) permanent (15A).
- F39 - OPTIE Voeding compressorrelais airconditioning (7,5A).
- F40 - OPTIE Voeding relais motorventilator airconditioning (20A).

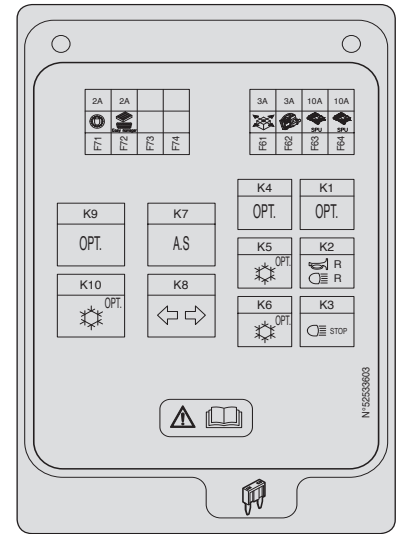




- F61 - Niet gebruikt.
- F62 - Niet gebruikt.
- F63 - Niet gebruikt.
- F64 - Niet gebruikt.
- F71 - Voeding (+) accu Module paneel controleorganen (2A).
- F72 - Voeding (+) accu (2A).
- F73 - OPTIE.
- F74 - OPTIE.

#### RELAIS

- K1 - OPTIE Onderbreking ophanging arm.
- K2 - Relais achteruitrijlichten.  
OPTIE Relais waarschuwing achteruitrijden.
- K3 - Relais stoplichten.
- K4 - OPTIE Relais werklicht op arm.
- K5 - OPTIE Relais motoventilator airconditioning.
- K6 - OPTIE Relais bediening compressor airconditioning.
- K7 - OPTIE.
- K8 - Centrale richtingaanwijzer.
- K9 - OPTIE.
- K10 - OPTIE Relais airconditioning.



### 11 - ZEKERINGEN EN RELAIS ONDER DE MOTORKAP

- Open de motorkap, en verwijder deksel 1 voor toegang tot de zekeringen en relais.
- Een doorgeslagen zekering vervangen door een nieuwe zekering van dezelfde kwaliteit en met hetzelfde vermogen. Nooit een gerepareerde zekering opnieuw gebruiken.

#### RELAIS

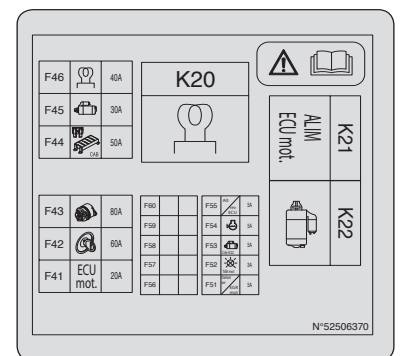
- K20 - Relais voorverwarming verbrandingsmotor.
- K21 - Relais voeding motorprocessor.
- K22 - Relais bediening aanzetter.

#### MAXIZEKERING

- F41 - Relais voeding motorprocessor (20A).
- F42 - Contactsloot (60A).
- F43 - Dynamo (80A).
- F44 - Voeding zekeringen in de cabine (50A).
- F45 - OPTIE Voeding startrelais. (30A).
- F46 - Voorverwarming motor (40A).  
OPTIE dieselontstoller (40A).

#### MINIZEKERING

- F51 - Voeding sensor luchtdebiet + klep EGR motor (5A).
- F52 - Voeding instrumentenbord (3A).
- F53 - Sturing startrelais K22 + informatie motorprocessor (5A).
- F54 - Voeding sensor water aanwezig in brandstof (5A).
- F55 - Voeding sturing processor motor (5A).



## 12 - SIGARETTENAANSTEKER

Voor een apparaat van 12V en stroomsterkte van 15A maximum.

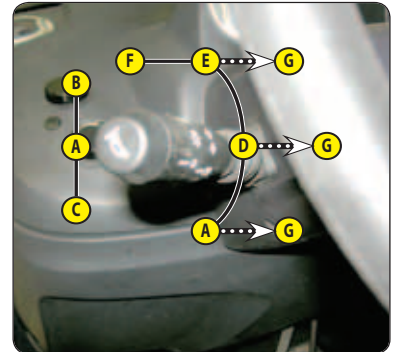
## 13 - SCHAKELAAR VERLICHTING, CLAXON EN KNIPPERLICHTEN

Deze schakelaar bedient het visuele en geluidssignaalstelsel.

- A - Lichten zijn uit, knipperlichten werken niet.
- B - Knipperlichten rechts werken.
- C - Knipperlichten links werken.
- D - De stadslichten en de achterlichten staan aan.
- E - De dimlichten en de achterlichten staan aan.
- F - De grote lichten en de achterlichten staan aan.
- G - Knipperen met groot licht.

De claxon treedt in werking als men op het uiteinde van de schakelaar drukt.

OPMERKING: De standen D - E - F - G kunnen worden ingesteld zonder dat het contact aangezet is.



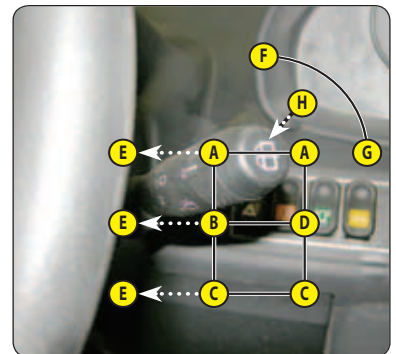
## 14 - SCHAKELAAR RUITENWISSERS VOOR EN ACHTER

RUITENWISSER VOOR

- A - Uitschakeling ruitenwisser voor.
- B - Ruitenwisser voor lage snelheid.
- C - Ruitenwisser voor hoge snelheid.
- D - Intervalstand ruitenwisser voor.
- E - Ruitenwasser voor met impulsbediening.

RUITENWISSER ACHTER

- F - Uitschakeling ruitenwisser achter.
- G - Ruitenwisser achter.
- H - Ruitenwasser achter met impulsbediening.



## 15 - FUNCTIEFICHES

Deze kaarten bevatten o.a. een beschrijving van de hydraulische bedieningsorganen en de lastplaten van de toebehoren waarmee de heftruck is uitgerust.

## 16 - HYDRAULISCHE BEDIENING

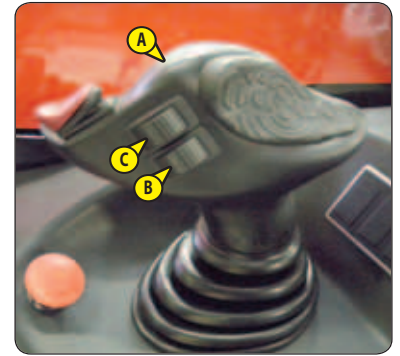
### ⚠ BELANGRIJK ⚠

*Niet proberen de hydraulische druk van het systeem te wijzigen. In geval van slechte werking uw dealer raadplegen. IEDERE WIJZIGING MAAKT DE GARANTIE NIETIG.*

*Gebruik de hydraulische bedieningsorganen voorzichtig en zonder stoten om storingen te voorkomen die het gevolg zijn van schokken van de heftruck.*

OPMERKING: Bij rijden op de openbare weg wordt sterk aanbevolen (verplicht in Duitsland) om alle hydraulische bewegingen uit te schakelen (zie: 2 - BESCHRIJVING: 8 - SCHAKELPANEEL).

- A - Bedieningshendel hoogte- en hoekverstelling.
- B - Bedieningsknop uitschuiving.
- C - Bedieningsknop toebehoren.



### OPTILLEN LADING

- Hendel A naar achteren voor het optillen.
- Hendel A naar voren voor het zakken.

### SCHUIN ZETTEN SCHUTBORD

- Hendel A naar links voor graven.
- Hendel A naar rechts voor storten.

### UITSCHUIVING

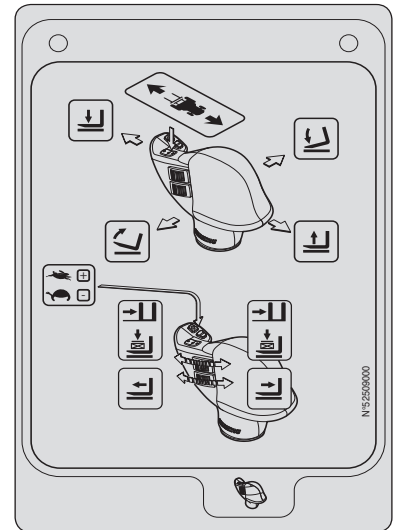
- De knop B naar voren om uit te schuiven.
- De knop B naar achteren om in te schuiven.

### TOEBEHOREN

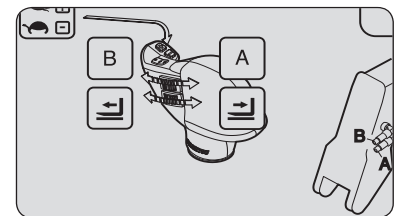
- Knop C naar voren of naar achteren.

### REGELING HYDRAULISCH DEBIET TOEBEHOREN

- Het elektrische contact aanzetten op de heftruck.



- Selecteer het scherm hydraulisch debiet circuit toebehoren met de scrollknop . Het scherm geeft achtereenvolgens het hydraulisch debiet in het geheugen van circuit B (zonder teken "-") weer en dit van circuit A (met teken "-").



- Druk gedurende twee seconden op knop , het scherm verschijnt op het onderste display.
- Draai knop C naar voren voor het instellen van het hydraulisch debiet van circuit B tussen 10 % en 100 %.

- Houd knop C op het gewenste debiet en bevestig met knop .

- Het scherm verschijnt op het onderste display.

- Draai knop C naar achteren voor het instellen van het hydraulisch debiet van circuit A tussen -10 % en -100 %.

- Houd knop C op het gewenste debiet en bevestig met knop .

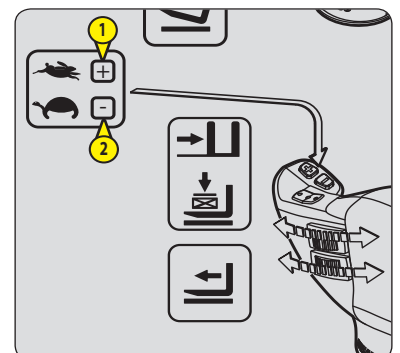
- Het uurtellerscherf verschijnt op het onderste display en bevestigt het einde van de regeling.

### SELECTEREN VAN DE VERSNELLINGEN

Het selecteren van de versnelling kan al rijdend gebeuren.

De knoppen 1 en 2 worden gebruikt om de snelheid te selecteren.

- HOGE SNELHEID: Gebruik op de weg. Druk op de knop 1, het controlelampje voor de hoge snelheid gaat aan .
- LAGE SNELHEID: Gebruik voor goederenbehandeling: Druk op de de knop 2, het controlelampje voor de lage snelheid gaat branden .



## 17 - GASPEDAAL

## 18 - REMPEDAAL EN ONDERBREKING TRANSMISSIE

Het pedaal bedient de voorwielen middels een hydraulisch remsysteem om de snelheid te verminderen en de heftruck tot stilstand te brengen. Met deze pedaal wordt de overbrenging geleidelijk onderbroken tijdens de borgslag teneinde het object langzaam te kunnen benaderen (nauwluisterende werkzaamheden) met het volledige vermogen van de verbrandingsmotor.

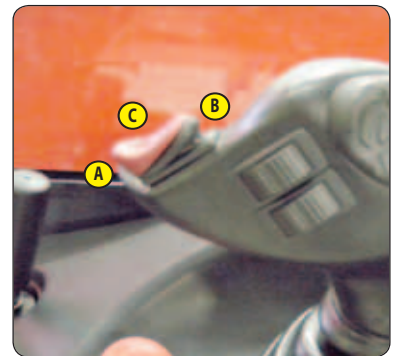
## 19 - RIJRICHTINGSCHAKELAAR VOORUIT/VRIJ/ACHTERUIT

De rijrichting van de heftruck alleen omzetten als men langzaam rijdt, zonder gas te geven.

VOORUIT: De knop naar voren drukken (stand A).

ACHTERUIT: Zet de schakelaar naar achteren (stand B). De achteruitrijdlichten en een claxon bij het achteruitrijden OPTIE geven aan dat de heftruck achteruit rijdt.

VRIJE STAND: In het geval de controlelampjes of knipperen, de rijrichtingschakelaar over de vrije stand schakelen (stand C).



### VEILIGHEID TIJDENS HET VERPLAATSEN VAN DE HEFTRUCK

De toestemming om de heftruck te verplaatsen wordt gecontroleerd door een elektronisch module. Als de bediener de heftruck naar voren of naar achteren wenst te verplaatsen, moet hij de volgende sequentie in acht nemen:

- 1 - naar behoren gaan zitten op de chauffeursstoel,
- 2 - de parkeerrem loszetten,
- 3 - de versnelling vooruit of achteruit instellen.

Om de heftruck te stoppen, moet hij de volgende sequentie in acht nemen:

- 1 - zet de rijrichtingschakelaar in de vrije stand,
- 2 - de parkeerrem aantrekken,
- 3 - uit de heftruck gaan.

- Als de bestuurder de bestuurderscabine verlaat met de versnelling vooruit of achteruit ingeschakeld, verschijnt het

scherm en wordt er een geluidssignaal geproduceerd gedurende twee seconden. Tijdens dit interval kan de bestuurder zich opnieuw zetten en zijn verplaatsing vooruit of achteruit verder zetten. Na het verstrijken van deze tijdspanne gaat de overbrenging naar de vrije stand en de controlelampjes of knipperen. De bestuurder moet opnieuw gaan zitten en de rijrichtingschakelaar over de vrije stand schakelen.

## 20 - SELECTIE BESTURING

### A - GROENE CONTROLELAMPJES WIELUITLIJNING

**⚠ BELANGRIJK ⚠**

*Alvorens één van de drie besturingsmogelijkheden te selecteren, de 4 wielen uitlijnen ten opzichte van de as van de heftruck.*

*Nooit tijdens het rijden van besturing veranderen.*

Deze groene controlelampjes gaan branden om aan te geven dat de wielen uitgelijnd zijn ten opzichte van de as van de heftruck. Controlelampje A1 voor de voorwielen en controlelampje A2 voor de achterwielen.

### B - SELECTIEHENDEL BESTURING

- B1 - Voorwielen bekrachtigd (rijden in verkeer).
- B2 - Wielen voor en achter bekrachtigd in tegengestelde richting (korte draaicirkel).
- B3 - Wielen voor en achter bekrachtigd in dezelfde richting (zijdelingse verplaatsing).

### BEDIENING VAN WIELUITLIJNING

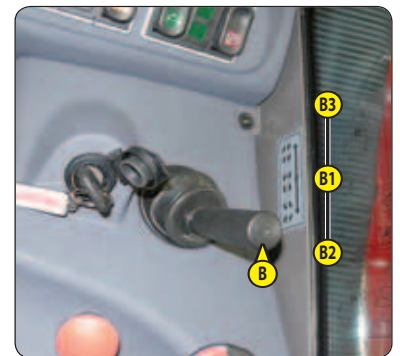
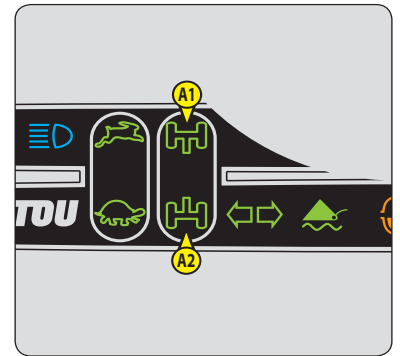
**⚠ BELANGRIJK ⚠**

*Alvorens zich met de heftruck op de openbare weg te begeven, is het noodzakelijk te controleren of de wielen naar behoren zijn gericht en te rijden met bekrachtiging op de twee voorwielen.*

*Tijdens het rijden met de heftruck, regelmatig controleren of de achterwielen naar behoren gericht zijn met behulp van de groene controlelampjes.*

*Bij storingen uw dealer raadplegen.*

- Zet de selectiehandel van besturing B in stand B2 (korte draaicirkel).
- Draai het stuur en lijn de achterwielen uit totdat het controlelampje A2 gaat branden.
- Zet de selectiehandel van besturing B in stand B1 (rijden in verkeer).
- Draai het stuur en lijn de voorwielen uit totdat het controlelampje A1 gaat branden.



## 21 - BEDIENING VERWARMING

### A - BEDIENING VENTILATOR

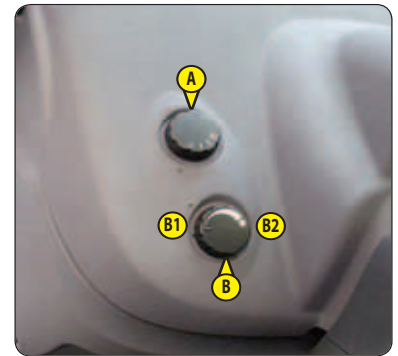
Deze bediening met 3 snelheden laat de lucht te laten circuleren met de ventilatoren.

### B - BEDIENING TEMPERATUUR

Met dit bedieningsorgaan kan men de temperatuur in de cabine regelen.

- B1 - De ventilator blaast lucht van omgevingstemperatuur uit.
- B2 - De ventilator blaast warme lucht uit.

Men kan de gewenste temperatuur instellen met de tussenstanden.



## 22 - BEDIENING VAN DE AIRCONDITIONING (OPTIE AIRCONDITIONING)

### ⚠ BELANGRIJK ⚠

*De airco zal pas in werking treden als de heftruck is opgestart.*

*Indien u de airco aanzet moet u absoluut de cabine gesloten houden.*

*In de winter: Om ervoor te zorgen dat de airco naar behoren en optimaal werkt moet de compressor eens in de week opgestart worden, zelfs maar voor korte tijd, zodat de interne afdichtingen gesmeerd worden.*

*Bij koud weer: De motor opwarmen alvorens de compressor aan te zetten zodat de nog vloeibare koelstof die zich heeft opgehoopt aan de onderzijde van het circuit van de compressor door het effect van de warmte die door de motor wordt afgegeven in gas omgezet kan worden. Koelstof in vloeibare staat zou de compressor kunnen beschadigen.*

*Als u de indruk heeft dat uw airco niet regelmatig werkt, laat hem dan controleren door uw dealer (zie: 3 - ONDERHOUD: F-OM DE 2000 WERKUREN).*

*Probeer nooit met eigen middelen eventuele storingen te verhelpen.*



### A - BEDIENING VENTILATOR

Deze bediening met 3 snelheden laat de lucht te laten circuleren met de ventilatoren.

### B - BEDIENING TEMPERATUUR

Met dit bedieningsorgaan kan men de temperatuur in de cabine regelen.

- B1 - De ventilator blaast koude lucht uit.
- B2 - De ventilator blaast warme lucht uit.

Men kan de gewenste temperatuur instellen met de tussenstanden.

### C - BEDIENING VAN DE AIRCONDITIONING

Deze bediening met controlelampje laat de inbedrijfstelling toe van de airconditioning.

#### FUNCTIE VERWARMING

De bedieningsorganen moeten als volgt afgesteld worden:

- C - Bedieningsorgaan met controlelampje uit.
- B - Op de gewenste temperatuur.
- A - Op de gewenste snelheid 1, 2 of 3.

#### FUNCTIE AIRCO

De bedieningsorganen moeten als volgt afgesteld worden:

- C - Bedieningsorgaan met controlelampje aan.
- B - Op de gewenste temperatuur.
- A - Op de gewenste snelheid 1, 2 of 3.

#### FUNCTIE ONTWASEMING

De bedieningsorganen moeten als volgt afgesteld worden:

- C - Bedieningsorgaan met controlelampje aan.
- B - Op de gewenste temperatuur.
- A - Op snelheid 3.

Voor een optimaal rendement, de verwarmingsventilatoren sluiten.



### **23 - VERWARMINGSVENTILATOREN**

Deze luchtblazers van de verwarming zijn oriënteerbaar en afsluitbaar, en laten toe het luchtdebiet in de cabine te richten en te regelen.

### **24 - ANTICONDENSVENTILATOREN**

Deze blazers laten toe de condens van de voorruit en de laterale ruiten te verwijderen. Sluit voor een optimale werking de blazers van de verwarming af.

### **25 - NIVEAUANWIJZER**

Hiermee kan worden nagegaan of de heftruck goed horizontaal staat.



### **26 - PORTIERSLOT**

De heftruck wordt geleverd met twee sleutels om de cabine te vergrendelen.

### **27 - HENDEL OM DE DEURRUIT TE OPENEN**

### **28 - KNOP VOOR**

### **29 - HENDEL OM DE ACHTERRUIT TE OPENEN**

NOODUITGANG

Gebruik de achterrauit als nooduitgang, in geval het onmogelijk is de cabine door de deur te verlaten.

### **30 - DOCUMENTENHOUDER**

Controleren of de handleiding naar behoren opgeborgen is in het documentenhouder.

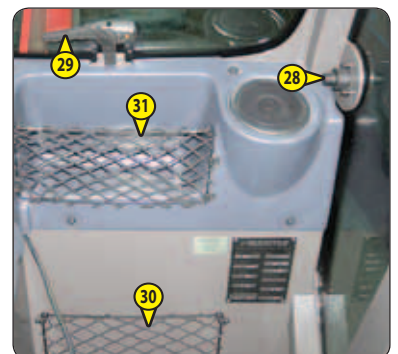
OPMERKING: OPTIONEEL is een waterdichte aktentas beschikbaar.

### **31 - ACHTEROPBERGVAK**

### **32 - HENDEL OM HET STUUR TE VERSTELLEN**

Met deze hendel kan men de hoogte van het stuur verstellen en het min of meer schuin zetten.

- Handgreep 1 naar achteren trekken.
- Kantel het stuur in de gewenste stand.
- De handgreep weer terugduwen om de stand te vergrendelen.



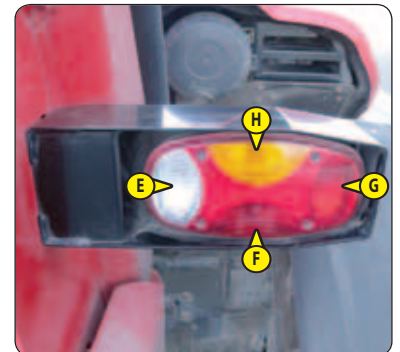
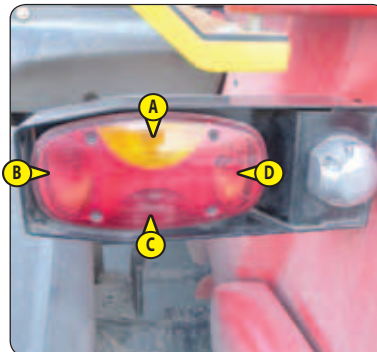
### 33 - VOORLICHTEN

- A - Knipperlicht links vooraan.
- B - Dimlicht links vooraan.
- C - Grootlicht links vooraan.
- D - Stadslicht links vooraan.
- E - Knipperlicht rechts vooraan.
- F - Dimlicht rechts vooraan.
- G - Grote licht rechts vooraan.
- H - Stadslicht rechts vooraan.



### 34 - ACHTERLICHTEN

- A - Knipperlicht linksachter.
- B - Remlicht links achter.
- C - Achterlicht links.
- D - Mistlichten achter.
- E - Achteruitrijlicht.
- F - Licht rechts achter.
- G - Remlicht rechts achter.
- H - Knipperlicht rechts achter.



### 35 - ZWAAILICHT

Het magneetzwaailicht moet goed te zien zijn op het dak van de cabine en aangesloten op stopcontact 1.



### 36 - PLAFONDLAMPJE

### 37 - SCHAKELAAR RUITENWISSER DAK



### 38 - ZONNEKLEP





**39 - AANSLUITING DIAGNOSTIEK**

---



**40 - VEILIGHEIDSWIG ARM**

---



## TREKSTANG EN TREKHAAK

### ⚠ BELANGRIJK ⚠

*Trek geen aanhanger of toebehoren die niet in perfecte staat van werking verkeert.*

*Het gebruik van een aanhanger in slechte staat zou de stuurinrichting en de remming van de heftruck en dus de veiligheid van het geheel kunnen aantasten.*

*Indien een persoon buiten de truck helpt bij het aanhangen of loshalen van de aanhanger, moet deze persoon voortdurend zichtbaar blijven voor de bestuurder en wachten tot de heftruck is gestopt, de parkeerrem is aangetrokken en de verbrandingsmotor is afgezet alvorens met de aanhanger aan de slag te gaan.*

Aan deze inrichting die aan de achterkant van de heftruck zit, kan een aanhanger wordt gehangen. De capaciteit wordt voor elke heftruck beperkt door het toegestane totale rijdende gewicht, de trekkracht en de maximale verticale spanning op het aanhaakpunt. Deze inlichtingen staan aangegeven op het plaatje van de fabrikant dat op elke heftruck zit (zie: 2 - BESCHRIJVING: IDENTIFICATIE VAN DE HEFTRUCK).

- Raadpleeg voor het gebruik van een aanhanger de in uw land geldende regelgeving (maximale rijsnelheid, remming, maximaal gewicht van de aanhanger e.d.).
- Controleer de staat van de aanhanger vóór gebruik (staat en druk van de banden, elektrisch contact, hydraulische slang, remsysteem e.d.).

### 1 - TREKSTANG

#### ⚠ BELANGRIJK ⚠

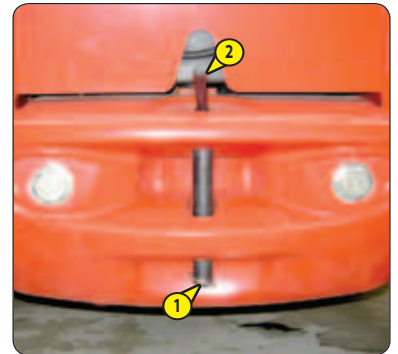
*Let bij dit manoeuvre op het gevaar van knippen of verpletteren.*

*Vergeet niet om pin terug te zetten.*

*Controleer bij het loshalen van de aanhanger dat deze zelfstandig kan blijven staan.*

#### AANHANGEN EN LOSHALEN VAN DE AANHANGER

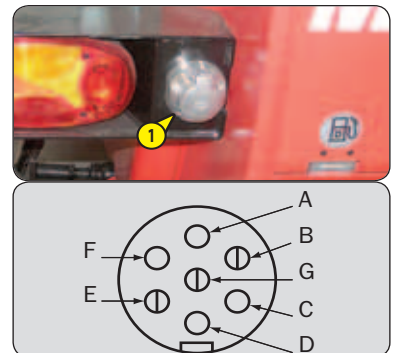
- Zet voor het aanhangen de heftruck zo dicht mogelijk bij de ring van de aanhanger.
- Trek de parkeerrem aan en stop de verbrandingsmotor.
- Haal pin 1 weg, til trekstang 2 op en zet de ring van de aanhanger erop of haal hem eraf.



### 2 - ELEKTRISCHE CONTACTDOOS ACHTERZIJD

Sluit de stekker aan op het stopcontact 1 van de heftruck en controleer de werking van de lichten op de aanhanger of de seinbalk.

- A - Knipperlicht linksachter.
- B - OPTIE Mistlicht achter.
- C - Massa.
- D - Knipperlicht rechtsachter.
- E - Achterlicht rechts.
- F - Stoplichten achter.
- G - Achterlicht + Inschrijvingsplaat.



### 3 - AANKOPPELINGSPLAAT (OPTIE)

#### ⚠ BELANGRIJK ⚠

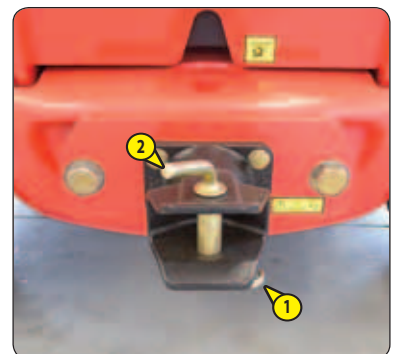
*Let bij dit manoeuvre op het gevaar van knippen of verpletteren.*

*Vergeet niet om pin terug te zetten.*

*Controleer bij het loshalen van de aanhanger dat deze zelfstandig kan blijven staan*

#### AANHANGEN EN LOSHALEN VAN DE AANHANGER

- Zet voor het aanhangen de heftruck zo dicht mogelijk bij de ring van de aanhanger.
- Zet de verbrandingsmotor uit.
- Haal pin 1 weg, til trekstang 2 op en zet de ring van de aanhanger erop of haal hem eraf.





## BESCHRIJVING EN GEBRUIK VAN DE OPTIES

- 1 - VOORVERWARMINGSHENDEL
- 2 - CLAXON ACHTERUITRIJDEN
- 3 - VERLICHTING INSCHRIJVINGSPLAAT
- 4 - HOEKSECTOR OP ARM
- 5 - ELEKTRISCHE VOORINRICHTING OP ARM
- 6 - HYDRAULISCHE SNELKOPPELING TOEBEHOREN
- 7 - UITWENDIGE WEGLOOPTERUGLOOP
- 8 - HYDRAULISCHE VERGRENDELING TOEBEHOREN
- 9 - OPHANGING ARM
- 10 - ELEKTROKLEP KOP VAN DE ARM
- 11 - ELEKTROKLEP KOP VAN ARM + HYDRAULISCHE VERGRENDELING TOEBEHOREN
- 12 - GEFORCEERDE WERKING VAN DE HYDRAULISCHE BEDIENINGSORGANEN VAN HET TOEBEHOREN
- 13 - SELECTOR HYDRAULISCH DEBIET TOEBEHOREN
- 14 - TOERENTALREGELAAR VAN DE VERBRANDINGSMOTOR
- 15 - SNELHEIDSBEPERKER
- 16 - GECOMBINEERDE HYDRAULISCHE BEWEGINGEN

### 1 - VOORVERWARMINGSHENDEL

Maakt het mogelijk het motorblok op temperatuur te houden bij langdurige stilstanden en er zodoende voor te zorgen dat de verbrandingsmotor beter start.

#### KARAKTERISTIEKEN VAN DE VOEDING VAN HET VOORVERWARMINGSSYSTEEM:

- Nominaal voedingsspanningsbereik: 220-240V; 50-60Hz
- Verbruikte stroom: 4,5A
- Materiaal klasse 1
- Materiaal kan uitsluitend worden aangesloten op voedingsschema TT of TN
- Installatie categorie 2



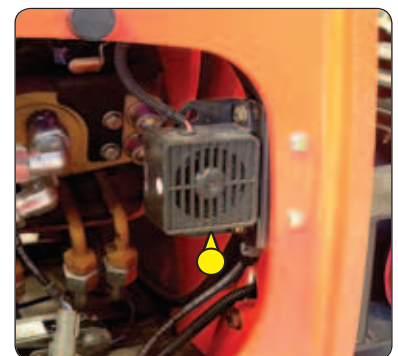
#### OMGEVINGSVOORWAARDEN BIJ GEBRUIK:

- Maximale omgevingstemperatuur bij gebruik voorverwarming: +25° C
- Vervuilinggraad 2

#### VOORWAARDEN MBT DE AANSLUITING EN HET GEBRUIK VAN DE VOORVERWARMING:

- Het voorverwarmingssysteem mag niet gebruikt worden als de omgevingstemperatuur hoger dan + 25°C.
- De voeding van het voorverwarmingssysteem moet absoluut:
  - Worden verwezenlijkt met een kabel die voldoet aan de van kracht zijnde installatienormen en welke voorzien is van een beschermingsaardlekschakelaar.
  - Voorzien zijn van een aangepast activeringssysteem.
  - Voorzien zijn van een ingebouwd en aangepast beschermingssysteem tegen kortsluiting (zekeringen of lastschakelaar) en een differentiaal schakelaar met een gevoeligheidsgraad van 30 mA.
- Het aansluiten op en het loshalen van de voedingsdoos op het voetstuk moet worden verricht als de installatie buiten spanning staat en als de motor stilstaat.

### 2 - CLAXON ACHTERUITRIJDEN



### 3 - VERLICHTING INSCHRIJVINGSPLAAT



### 4 - HOEKSECTOR OP ARM

De hoeksector laat toe om de hoek van de arm weer te geven, en zo beter de lastplaten af te kunnen lezen.



### 5 - ELEKTRISCHE VOORINRICHTING OP ARM

Maakt het gebruik van een elektrische functie mogelijk aan de kop van de poot van de arm.

#### **WERKING**

- Zet schakelaar 1 in stand A om de voorinrichting te activeren. Het indicatorlampje gaat aan na de activering.



### 6 - HYDRAULISCHE SNELKOPPELING TOEBEHOREN

Hiermee kan het aan- en afkoppelen van het toebehoren gemakkelijk worden uitgevoerd.

#### **WERKING**

- Het elektrische contact aanzetten op de heftruck.
- Druk op drukknop 1 gedurende twee seconden om de hydraulische druk in het circuit van het toebehoren af te laten.
- Verbind of ontkoppel de snelkoppelingen van het hydraulisch toebehoren (zie: 4 - OPTIONELE TOEBEHOREN VOOR DEZE REEK: MANOEUVREREN VAN DE TOEBEHOREN VOOR HET BEETPAKKEN VAN LASTEN).



### 7 - UITWENDIGE WEGLOOPTERUGLOOP

Voor het aansluiten van een toebehoren dat een wegloopterugloop benodigt.



## 8 - HYDRAULISCHE VERGREDELING TOEBEHOREN

Dit laat toe de vergrendeling toebehoren op het schutbord te bedienen en een hydraulisch toebehoren op hetzelfde hydraulisch circuit te gebruiken.

### BEDIENING VERGREDELING TOEBEHOREN

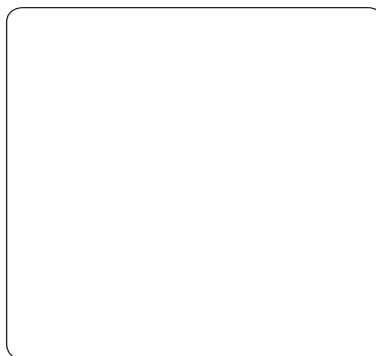
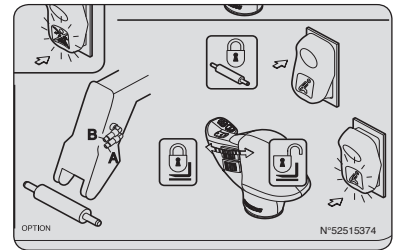
- Stel de kraan 1 in stand A en druk op schakelaar 2 in stand B (controlelampje aan).
- Beweeg knop 3 naar voren om het toebehoren te vergrendelen en naar achteren om het te ontgrendelen.

**⚠ BELANGRIJK ⚠**

*Na de vergrendeling van het toebehoren, moet schakelaar 2 in positie A worden gezet (controlelampje uit) om onvrijwillige ontgrendeling van het toebehoren te voorkomen.*

### BEDIENING VAN HYDRAULISCH HET TOEBEHOREN

- Stel de kraan in stand B en druk op schakelaar 2 in stand B (controlelampje aan).
- Beweeg knop 3 naar voren of naar achteren.



## 9 - OPHANGING ARM

De ophanging van de arm maakt het mogelijk het schokken van de heftruck op te vangen op een onregelmatig stuk grond (bijvoorbeeld hanteren van stro in een veld).

### WERKING

- Drukken op schakelaar 1 in stand A, het controlelampje gaat aan en geeft aan dat het ophangstelsel van de arm actief is.
- Drukken op schakelaar 1 in stand B, het controlelampje gaat uit en geeft aan dat het ophangstelsel van de arm niet meer actief is.



### 10 - ELEKTROKLEP KOP VAN ARM

Maakt het mogelijk twee hydraulische functies te gebruiken op het circuit van het toebehoren.

**⚠ BELANGRIJK ⚠**

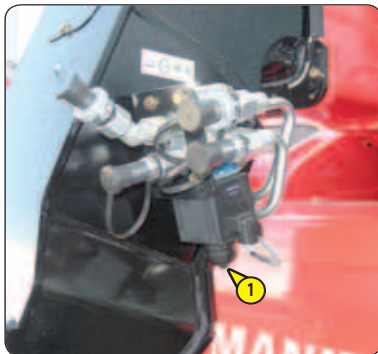
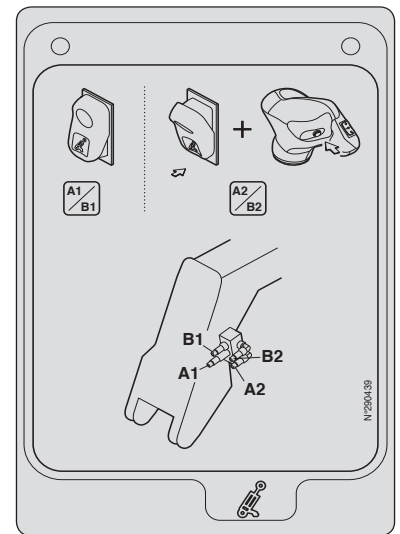
*Om de aansluiting van de snelle koppelstukken te vereenvoudigen, de druk uit het hydraulische systeem laten ontsnappen door op knop 1 van de elektroklep te drukken.*

#### BEDIENING VAN DE LIJN VAN HET TOEBEHOREN A1/B1

- Stel schakelaar 1 in stand A (controlelampje uit).
- Beweeg knop 2 naar voren of naar achteren.

#### BEDIENING VAN DE LIJN VAN HET TOEBEHOREN A2/B2

- Plaats schakelaar 1 in de stand B (controlelampje aan) en houd knop 3 ingedrukt.
- Beweeg knop 2 naar voren of naar achteren.



### 11 - ELEKTROKLEP KOP VAN ARM + HYDRAULISCHE VERGREDELING TOEBEHOREN

Laat het gebruik toe van een hydraulische functie en de hydraulische vergrendeling van het toebehoren op het circuit van het toebehoren.

**⚠ BELANGRIJK ⚠**

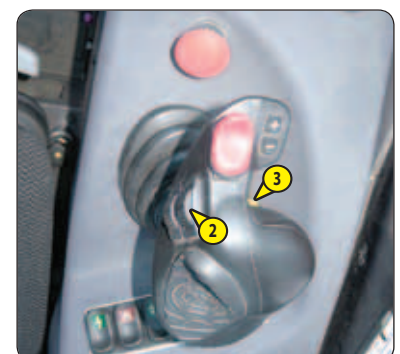
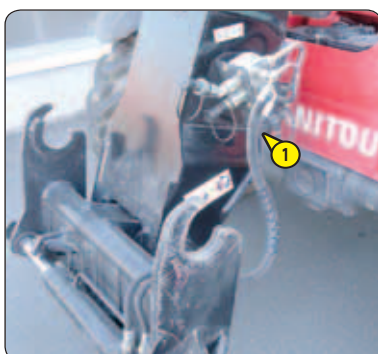
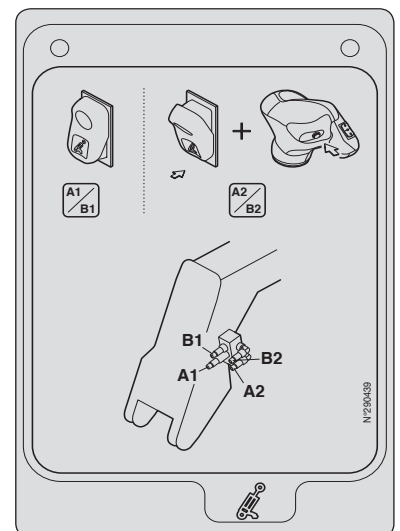
*Om de aansluiting van de snelle koppelstukken te vereenvoudigen, de druk uit het hydraulische systeem laten ontsnappen door op knop 1 van de elektroklep te drukken.*

#### BEDIENING VAN DE LIJN VAN HET TOEBEHOREN A1/B1

- Stel schakelaar 1 in stand A (controlelampje uit).
- Beweeg knop 2 naar voren of naar achteren.

#### BEDIENING VERGREDELING VAN HET TOEBEHOREN A2/B2

- Plaats schakelaar 1 in de stand B (controlelampje aan) en houd knop 3 ingedrukt.
- Beweeg knop 2 naar voren om het toebehoren te vergrendelen en naar achteren om het te ontgrendelen.



## 12 - GEFORCEERDE WERKING VAN DE HYDRAULISCHE BEDIENINGSORGANEN VAN HET TOEBEHOREN

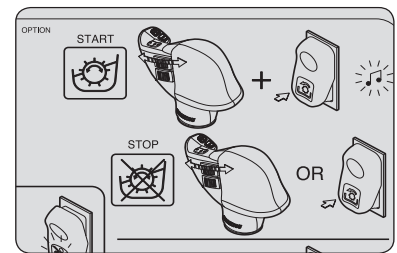
### ⚠ BELANGRIJK ⚠

Deze OPTIE mag alleen gebruikt worden met een toebehoren dat een continue hydraulische beweging benötigt zoals: ruimcilinder, verdeelbak, menger, verstuiver... Is strikt verboden bij het hanteren in alle andere gevallen (lier, hijsarm, hijsarm met haspel, haak, enz.).

### CONTINUE HYDRAULISCHE BEWEGING VAN HET TOEBEHOREN

- Houd simultaan knop 1 naar voren of naar achteren (volgens het type toebehoren) en schakelaar 2 in stand B (controlelampje aan). Een geluidsignaal geeft de activering aan, laat vervolgens knop 1 en schakelaar 2 los.
- Druk om de beweging te stoppen opnieuw onderaan op schakelaar 2 of activeer knop 1.

OPMERKING: Als de bestuurder de bestuurderscabine verlaat, wordt de continue hydraulische beweging automatisch uitgeschakeld en dient deze opnieuw in werking te worden gesteld.




## 13 - SELECTOR HYDRAULISCH DEBIET TOEBEHOREN

De selector beschikt over 4 posities waarvan 3 instelbaar zijn volgens het type toebehoren, de 4de positie is vast op 100%.

### REGELING HYDRAULISCHE DEBIETEN

- Plaats de selector op de stand 1 en voer de debietregeling uit van het toebehoren (zie: 2 - BESCHRIJVING: 16 - HYDRAULISCHE BEDIENING).
- Herhaal de bediening voor de twee andere posities 2 en 3.

### AFLEZING VAN DE HYDRAULISCHE DEBIETEN

- Blader doorheen het bovenscherm  tot het scherm van het hydraulisch

debiet toebehoren  en plaats de selector op de stand 1, 2 of 3 om het geregistreerde debiet af te lezen.



## 14 - TOERENTALREGELAAR VAN DE VERBRANDINGSMOTOR

### ⚠ BELANGRIJK ⚠

*Deze optie kan in geen geval in het wegverkeer worden gebruikt.*

*Opgelet tijdens het rijden, bij het accelereren of bij een bruske stilstand van de heftruck als u knop 2 gebruikt.*

De regelaar van het toerental van de verbrandingsmotor verhoogt het hydraulische debiet en versnelt dus alle bewegingen.

- Het toerental van de motor regelen met behulp van knop 1.
- Druk op knop 2 om deze optie uit te schakelen.
- Druk een tweede keer op knop 2 om deze optie te heractiveren.

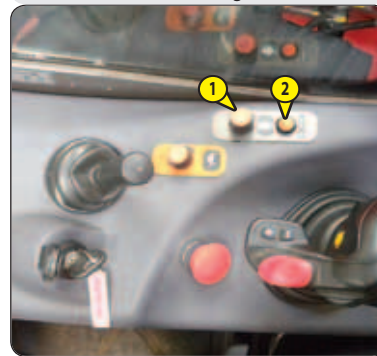
Gebruikt voor een accessoire dat een continue hydraulische beweging vergt (veegmachine, verdeelbak, menger, verstuiver).

Na verbreking van het elektrisch contact met de contactsleutel, de knop 1 op nul draaien om deze optie te herinitialiseren, vervolgens de gewenste waarde instellen.

1ste montage



2de montage



## 15 - SNELHEIDSBEPERKER

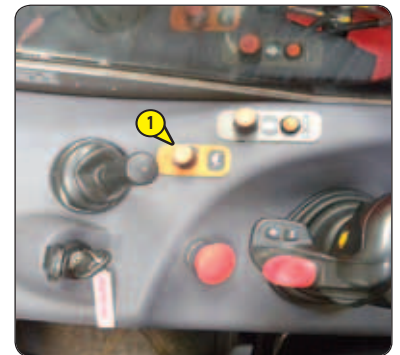
### ⚠ BELANGRIJK ⚠

*Deze optie kan in geen geval gebruikt worden in het wegverkeer.*

Alleen beschikbaar in MODUS SCHILDPAD, de begrenzer beperkt de snelheid van 0,4 km/uur tot 12 km/uur door knop 1 te draaien.

Gebruikt voor een accessoire dat een regelmatige verplaatsingssnelheid vergt (veegmachine, verdeelbak, verstuiver).

Na verbreking van het elektrisch contact met de contactsleutel, de knop 1 op nul draaien om deze optie te herinitialiseren, vervolgens de gewenste waarde instellen.



## 16 - GECOMBINEERDE HYDRAULISCHE BEWEGINGEN

Door de hydraulische bedieningshendel in de diagonalen te bewegen, zijn meerdere hydraulische bewegingen mogelijk naast het uitschuiven van de arm en/of de beweging van het accessoire.







# 3 - ONDERHOUD





## INHOUDSOPGAVE

### 3 - ONDERHOUD

<b><i>OORSPRONKELIJKE VERVANGINGSDELEN EN UITRUSTINGEN VAN MANITOU</i></b>	<b>4</b>
<b><i>FILTERELEMENTEN EN DRIJFRIEMEN</i></b>	<b>5</b>
<b><i>SMEERMIDDELEN EN BRANDSTOF</i></b>	<b>6</b>
<b><i>ONDERHOUDSTABEL</i></b>	<b>8</b>
<b><i>A - DAGELIJKS OF OM DE 10 WERKUREN</i></b>	<b>10</b>
<b><i>B - OM DE 50 WERKUREN</i></b>	<b>14</b>
<b><i>C - OM DE 250 WERKUREN</i></b>	<b>18</b>
<b><i>D - OM DE 500 WERKUREN OF 1 JAAR</i></b>	<b>20</b>
<b><i>E - OM DE 1000 BEDRIJFSUREN OF 2 JAAR</i></b>	<b>24</b>
<b><i>F - OM DE 1500 WERKUREN OF 2 JAAR</i></b>	<b>26</b>
<b><i>G - OM DE 2000 WERKUREN OF 2 JAAR</i></b>	<b>28</b>
<b><i>H - SPECIAAL ONDERHOUD</i></b>	<b>32</b>



## OORSPRONKELIJKE VERVANGINGSDELEN EN UITRUSTINGEN VAN MANITOU

HET ONDERHOUD VAN DE HEFTRUCKS MOET ABSOLUUT VERRICHT WORDEN MET OORSPRONKELIJKE VERVANGINGSDELEN VAN MANITOU.

### INDIEN U TOESTAAT DAT ANDERE ONDERDELEN DAN OORSPRONKELIJKE MANITOU ONDERDELEN GEBRUIKT WORDEN

- Dat op het juridische vlak uw aansprakelijkheid wordt ingeroepen in geval van ongeluk.
- Dat er op het technische vlak storingen optreden in de werking of dat de levensduur van de heftruck verkort wordt.

**⚠ BELANGRIJK ⚠**

**HET GEBRUIK VAN NAGEMAAKTE ONDERDELEN OF COMPONENTEN DIE NIET DOOR DE FABRIKANT ZIJN ERKEND,  
DOET DE CONTRACTUELE GARANTIE VERVALLEN.**

### HET GEBRUIK VAN OORSPRONKELIJKE MANITOU ONDERDELEN BIJ DE ONDERHOUDSWERKZAAMHEDEN, GEEFT U TOEGANG TOT EEN WARE KNOW-HOW

Middels zijn netwerk verschaft MANITOU aan de gebruiker,

- Zijn know-how en vaardigheid.
- De garantie van de kwaliteit van de uitgevoerde werkzaamheden.
- Oorspronkelijke vervangingsdelen.
- Een bijstand bij het preventieve onderhoud.
- Een efficiënte hulp bij het stellen van een diagnose.
- Verbeteringen die kunnen worden doorgevoerd dankzij de feed-back.
- Opleidingen voor het personeel van de exploitant.
- Alleen het MANITOU netwerk kent in detail het ontwerp van de heftruck en beschikt dus over de beste technische capaciteiten om het onderhoud uit te voeren.

**⚠ BELANGRIJK ⚠**

**DE VERVANGINGSDELEN ZIJN UITSLUITEND BESCHIKBAAR BIJ MANITOU EN ZIJN NETWERK VAN DEALERS.**

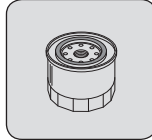
*De lijst met dealers is beschikbaar op de MANITOU site [www.manitou.com](http://www.manitou.com)*



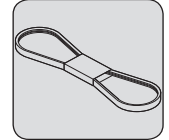
## FILTERELEMENTEN EN DRIJFRIEMEN

### VERBRANDINGSMOTOR

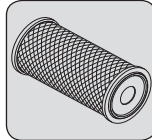
OLIEFILTER VERBRANDINGSMOTOR  
Referentie: 279809  
Vervangen: 500 U



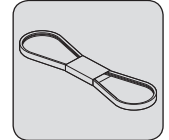
DRIJFRIEM VAN DE ALTERNATOR  
Referentie: 292198



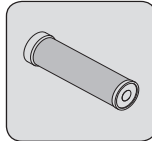
PATROON DROGE LUCHTFILTER  
Referentie: 563416  
Schoonmaken: 50 U  
Vervangen: 1000 U



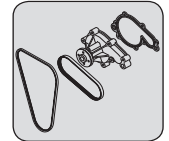
RIEM VENTILATIEREGELING  
Referentie: 289330



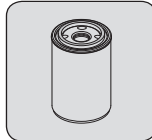
VEILIGHEIDSPATROON VAN DE DROGE  
LUCHTFILTER  
Referentie: 563415  
Vervangen: 2000 U



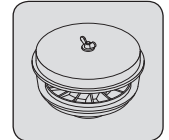
KIT WATERPOMP + DYNAMORIEM + RIEM  
VENTILATIEREGELING  
Referentie: 894164  
Vervangen: 3000 U



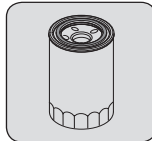
BRANDSTOFVOORFILTER  
Referentie: 940729  
Vervangen: 500 U



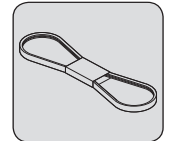
CYCLONALE VOORFILTER  
Referentie: 224713  
Schoonmaken: 10 U



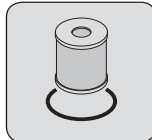
BRANDSTOFFILTER  
Referentie: 940724  
Vervangen: 500 U



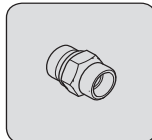
DRIJFRIEM VAN DE COMPRESSOR  
(OPTIE AIRCONDITIONING)  
Referentie: 281458



VENTILATIEFILTER CARTER  
VERBRANDINGSMOTOR  
Referentie: 940867  
Vervangen: 1500 U

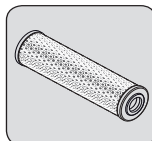


REGELING VAN DE OMKEERBARE VENTILATIE  
Referentie: 305753  
Vervangen: 500 U

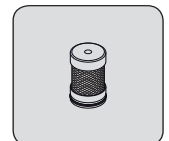


### HYDRAULISCH

PATROON VAN OLIEFILTER HYDRAULISCHE  
RETOUR  
Referentie: 686236  
Vervangen: 500 U



FILTER VAN ACCUPACK REMSYSTEEM  
Referentie: 746308  
Vervangen: 2000 U

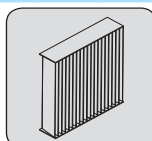


FILTER VAN ACCUPACK REMSYSTEEM  
OPTIE GECOMBINEERDE HYDRAULISCHE BEWEGINGEN  
MLT625-75 H ST3B Versie "ELITE"  
Referentie: 942465  
Vervangen: 2000 U



### CABINE

VENTILATIEFILTER CABINE  
Referentie: 750306  
Schoonmaken: 50 U  
Vervangen: 250 U



## SMEERMIDDELEN EN BRANDSTOF

### ⚠ BELANGRIJK ⚠

- GEBUIK DE VOORGESCHREVEN SMEERMIDDELEN EN BRANDSTOF:**
- Tijdens het bijvullen, mogen de verschillende oliën niet worden gemengd
  - Voor het ververset van de olie, zijn de oliën van MANITOU perfect geschikt.

### DIAGNOSTISCHE ANALYSE VAN DE OLIËN

Als een onderhouds- of reparatiecontract is gesloten met de dealer, kan men u verzoeken over te gaan tot een diagnose van de motor-, transmissie- en wielasolie volgens de gebruiksgraad.

### (\*) KARAKTERISTIEKEN VAN DE VERPLICHTE BRANDSTOF

Een topkwaliteit brandstof gebruiken zodat de verbrandingsmotor een optimaal prestatievermogen kan geven.

- Dieselbrandstoftype EN590 (zwavelgehalte < 10 ppm)
- Dieselbrandstoftype ASTM D975 (zwavelgehalte < 15 ppm)

### AANBEVELING

VERBRANDINGSMOTOR		AANBEVELING										
TE SMEREN ONDERDELEN	INHOUD	-40°C	-30	-20	-10	0	+10	+20	+30	+40	+50°C	
VERBRANDINGSMOTOR	11,2 liter	0W30										
		0W40										
		5W30										
		5W40										
		10W30										
		<b>OLIE MANITOU EVOLOGY 10W40 API CJ4</b>										
		15W40										
20W50												
KOELSYSTEEM	12 liter	<b>KOELVLOEISTOF -35°C</b>										
BRANDSTOFTANK	63 liter	<b>GASOLIE *</b>										

ARM		AANBEVELING										
TE SMEREN ONDERDELEN	INHOUD	-40°C	-30	-20	-10	0	+10	+20	+30	+40	+50°C	
LEISCHOENEN ARM		<b>VET MULTIPURPOSE MANITOU ZWART</b>										
SMEREN VAN DE ARM		<b>VET MULTIPURPOSE MANITOU BLAUW</b>										

HYDRAULISCH		AANBEVELING										
TE SMEREN ONDERDELEN	INHOUD	-40°C	-30	-20	-10	0	+10	+20	+30	+40	+50°C	
HYDRAULISCHE OLIE TANK	85 liter	ISO VG 100										
		ISO VG 68										
		<b>HYDRAULISCH OLIE ISO VG 46</b>										
		ISO VG 37										
		ISO VG 32										

REMMING		AANBEVELING										
TE SMEREN ONDERDELEN	INHOUD											
REMSYSTEEM	1 Liter	<b>OLIE MANITOU MINERALE REMVLOEISTOF</b>										

CABINE		AANBEVELING										
TE SMEREN ONDERDELEN	INHOUD											
TANK RUITENWASSER	2 liter	<b>VLOEISTOF RUITENWASSER</b>										



VOORAS		AANBEVELING									
TE SMEREN ONDERDELEN	INHOUD	SPECIALE OLIE MANITOU ONDERGEDOMPSELDE REMMEN									
DIFFERENTIAAL VOORAS	4 liter	-40°C	-30	-20	-10	0	+10	+20	+30	+40	+50°C
VERDEELBAK SNELHEIDSVERTRAGERS VOORWIELEN	0,75 Liter 2 x 0,8 Liter	OLIE MANITOU SAE80W90 MECHANISCHE TRANSMISSIE									
		-40°C	-30	-20	-10	0	+10	+20	+30	+40	+50°C
SPILLEN VAN DE SNELHEIDSVERTRAGERS VOORWIELEN		VET MULTIPURPOSE MANITOU BLAUW									

ACHTERAS		AANBEVELING									
TE SMEREN ONDERDELEN	INHOUD	SPECIALE OLIE MANITOU ONDERGEDOMPSELDE REMMEN									
DIFFERENTIAAL ACHTERAS	3,8 liter	-40°C	-30	-20	-10	0	+10	+20	+30	+40	+50°C
SNELHEIDSVERTRAGERS ACHTERWIELEN	2 x 0,9 Liter	OLIE MANITOU SAE80W90 MECHANISCHE TRANSMISSIE									
		-40°C	-30	-20	-10	0	+10	+20	+30	+40	+50°C
SPILLEN VAN DE SNELHEIDSVERTRAGERS ACHTERWIELEN OSCILLATIE ACHTERAS		VET MULTIPURPOSE MANITOU BLAUW									

## CONDITIONERING

OLIE						
PRODUCT	VERPAKKING / REFERENTIE					
	1 LITER	2 LITER	5 LITER	20 LITER	55 LITER	209 LITER
- OLIE MANITOU EVOLOGY 10W40 API CJ4			895837	895838	895839	895840
- HYDRAULISCH OLIE ISO VG 46			545500	582297	546108	546109
- OLIE MANITOU MINERALE REMVLOEISTOF	490408					4500078
- SPECIALE OLIE MANITOU ONDERGEDOMPSELDE REMMEN			545976	582391	947918	894257
- OLIE MANITOU SAE80W90 MECHANISCHE TRANSMISSIE		499237	720184	546330	546221	546220

VET						
PRODUCT	VERPAKKING / REFERENTIE					
	400 ML	400 GR	1 KG	5 KG	20 KG	50 KG
- VET MULTIPURPOSE MANITOU ZWART		947766	161590			499235
- VET MULTIPURPOSE MANITOU BLAUW		161589	720683	554974	499233	489670

VLOEISTOF						
PRODUCT	VERPAKKING / REFERENTIE					
	1 LITER	2 LITER	5 LITER	20 LITER	55 LITER	210 LITER
- KOELVLOEISTOF -35°C			894967	894968		894969
- VLOEISTOF RUITENWASSER	490402		486424			



## ONDERHOUDSTABEL

### ⚠ BELANGRIJK ⚠

(1): VERPLICHTE REVISIE NA 500 UREN OF 6 MAANDEN. Deze revisie moet verplicht worden uitgevoerd na ongeveer 500 bedrijfsuren of 6 maanden na de inbedrijfstelling van de machine (wat het eerst wordt bereikt).

(2): De olie van de verbrandingsmotor en diens oliefilter moeten na de eerste 50 bedrijfsuren worden vervangen en vervolgens om de 500 bedrijfsuren.

(3): Om de 10 uur tijdens de eerste 50 uren en vervolgens een laatste keer na 250 uren.

(4): Raadpleeg uw dealer.

A = AFSTELLEN, C = CONTROLEREN, G = SMEREN, N = REINIGEN, P = AFTAPPEN, R = VERVANGEN, V = VERVERSEN	BLADZIJDE	(1)	DAGELIJKS OF OM DE 10 BEDRIJFSUREN	OM DE 50 BEDRIJFSUREN	OM DE 250 BEDRIJFSUREN	OM DE 500 BEDRIJFSUREN OF 1 JAAR	OM DE 1000 BEDRIJFSUREN OF 2 JAAR	OM DE 1500 BEDRIJFSUREN OF 2 JAAR	OM DE 2000 BEDRIJFSUREN OF 2 JAAR	OM DE 3000 BEDRIJFSUREN	OM DE 4000 BEDRIJFSUREN	SPECIAAL
<b>VERBRANDINGSMOTOR</b>												
- Oliepeil verbrandingsmotor	3-10		C									
- Peil van de koelvloeistof	3-10	C	C									
- Peil van de brandstof	3-10	C	C									
- Riem alternator/ventilator/krukas	3-10		C									
- Cyclonale voorfilter	3-11	N	N									
- Patroon droge luchtfilter	3-14/24	R		C/N			R					
- Radiatorbundel	3-14	N		N								
- Brandstofvoorfilter	3-14/20	R		V		R						
- Spanning van de riem alternator/ventilator/krukas	3-18	C/A			C/A							
- Spanning van de riem van de compressor (OPTIE Airconditioning)	3-18	C/A			C/A							
- Olie verbrandingsmotor (2)	3-20	V				V						
- Oliefilter verbrandingsmotor (2)	3-20	R				R						
- Brandstoffilter	3-21	R				R						
- Regeling van de omkeerbare ventilatie	3-21	R				R						
- Leidingen recirculatie uitlaatgassen						C (4)						
- Leidingen roetfilter uitlaat						C (4)						
- Brandstoftank	3-24						N					
- Silentblocs van de verbrandingsmotor							C (4)					
- Toerentallen van de verbrandingsmotor							C (4)					
- Speling van de kleppen		C					C (4)					
- Ventilatiefilter carter verbrandingsmotor	3-26							R				
- Injectors								C (4)				
- Koeler recirculatie uitlaatgassen								C (4)				
- Koelvloeistof	3-28							V				
- Veiligheidspatroon van de droge luchtfilter	3-28							R				
- Radiator								C (4)				
- Waterpomp en thermostaat								C (4)				
- Alternator en starter								C (4)				
- Turbocompressor									C (4)			
- Kit waterpomp + dynamoriem + riem ventilatieregeling										R (4)		
- Roetfilter										N (4)		
- Systeem recirculatie uitlaatgassen										C (4)		
- Roetfilter "geparkeerde heftruck"	3-32											C
<b>TRANSMISSIE</b>												
- Druk van het hydrostatische overbrengingssysteem									C (4)			
- Begin van de afstelling van de hydrostatische overbrenging									C (4)			
- Werking onderbreking hydrostatische overbrenging									C (4)			
<b>BANDEN</b>												
- Druk van de banden	3-14	C		C								
- Aandraaiing van de moeren van de wielen	3-14	C		C								
- Aandraaikoppel moeren van de wielen	3-29	C							C			
- Wiel	3-33											R
<b>ARM</b>												
- Leischoenen arm	3-11		N/G (3)									
- Arm	3-15	G		G								
- Slijtage van de leischoenen arm							C (4)					
- Staat van de arm in zijn geheel		C							C (4)			
- Lagers en ringen van de draaipunten									C (4)			
<b>HYDRAULISCH</b>												
- Hydraulische oliepeil	3-16	C		C								
- Hydraulische olie	3-21/29					C			V			
- Patroon van oliefilter hydraulische retour	3-22	R				R						
- Filter van accupack remsysteem	3-29								R			
- Buisfilter van de hydraulische pomp									N (4)			
- Staat van de slangen									C (4)			



A = AFSTELLEN, C = CONTROLEREN, G = SMEREN, N = REINIGEN, P = AFTAPPEN, R = VERVANGEN, V = VERVERSEN	BLADZIJDE	(1)	DAGELIJKS OF OM DE 10 BEDRIJFSUREN	OM DE 50 BEDRIJFSUREN	OM DE 250 BEDRIJFSUREN	OM DE 500 BEDRIJFSUREN OF 1 JAAR	OM DE 1000 BEDRIJFSUREN OF 2 JAAR	OM DE 1500 BEDRIJFSUREN OF 2 JAAR	OM DE 2000 BEDRIJFSUREN OF 2 JAAR	OM DE 3000 BEDRIJFSUREN	OM DE 4000 BEDRIJFSUREN	SPECIAAL
- Staat van de vijzels (lekken, pennen)									C (4)			
- Druk van de hydraulische circuits									C (4)			
<b>REMMING</b>												
- Peil remolie	3-16	C		C								
- Remolie							V (4)					
- Remsysteem							P (4)					
- Druk van het remsysteem							C (4)					
- Rem							A (4)					
<b>BESTURING</b>												
- Besturing									C (4)			
- Stuurkogel											C (4)	
<b>CABINE</b>												
- Peil van de vloeistof voor de ruitenwasser	3-16	C		C								
- Ventilatiefilter cabine	3-17/18	R		N	R							
- Bundel van de condensator (OPTIE Airconditioning)	3-17	C/N		C/N								
- Veiligheidsriem	3-25						C					
- Staat van de achteruitkijkspiegels							C (4)					
- Structuur							C (4)					
- Airconditioning (OPTIE)	3-30								N/C			
<b>ELEKTRICITEIT</b>												
- Waarschuwinginrichting en begrenzer van de overlangse stabiliteit	3-12/34	C	C									X
- Staat van de bundels en de kabels							C (4)					
- Verlichting en signalisatie							C (4)					
- Claxons							C (4)					
- Voorlichten	3-35											A
- Accustoring	3-35											R
<b>VOORAS</b>												
- Spillen van de snelheidsvertragers voorwielen	3-15	G		G								G/C (4)
- Oliepeil verdeelbak	3-19						C					
- Peil differentiaalolie vooras	3-19						C					
- Oliepeil snelheidsvertragers voorwielen	3-19						C					
- Olie verdeelbak	3-22	V					V					
- Olie differentiaal vooras	3-23	V					V					
- Olie snelheidsvertragers voorwielen	3-26	V						V				
- Slijtage van de remschijven vooras												C (4)
- Cardanas van de snelheidsvertragers voorwielen												C (4)
- Speling snelheidsvertragers voorwielen												C (4)
- Speling lagere van de verdeelbak												C (4)
<b>ACHTERAS</b>												
- Spillen van de snelheidsvertragers achterwielen	3-15	G		G								G/C (4)
- Oscillatie achteras	3-15	G		G					G/C (4)			
- Peil differentiaalolie achteras	3-19						C					
- Oliepeil snelheidsvertragers achterwielen	3-19						C					
- Olie differentiaal achteras	3-26	V						V				
- Olie snelheidsvertragers achterwielen	3-26	V						V				
- Slijtage van de remschijven achteras												C (4)
- Cardanas van de snelheidsvertragers achterwielen												C (4)
- Speling snelheidsvertragers achterwielen												C (4)
<b>CHASSIS</b>												
- Structuur								C (4)				
- Lagere en ringen van de draaipunten									C (4)			
<b>ACCESSOIRES</b>												
- Slijtage van de vorken		C					C (4)					
- Schutbord toebehorenhouder								C (4)				
- Staat van de toebehoren								C (4)				
<b>HEFTRUCK</b>												
- Slepen van de heftruck	3-36											X
- Bevestigen van een strop op de heftruck	3-36											X
- Vervoeren van de heftruck op een platformwagen	3-37											X

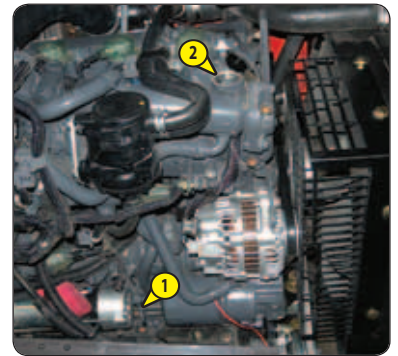
## A - DAGELIJKS OF OM DE 10 WERKUREN

### A1 – OLIEPEIL VERBRANDINGSMOTOR

#### CONTROLLEREN

De heftruck op een horizontaal stuk grond zetten, de motor uitzetten en wachten tot de olie in het carter is gezakt.

- De motorkap openen.
- Peilstok 1 verwijderen.
- De peilstok schoonvegen en het peil controleren tussen de twee merktekens.
- Zo nodig olie bijvullen (zie: 3 - ONDERHOUD: SMEERMIDDELEN EN BRANDSTOF) via het vulgat 2.
- Visueel controleren of er geen olie lekkages of doorsijpelingen zijn op de verbrandingsmotor.



### A2 – PEIL VAN DE KOELVLOEISTOF

#### CONTROLLEREN

De heftruck op een horizontaal stuk grond zetten, de motor uitzetten en wachten tot hij is afgekoeld.

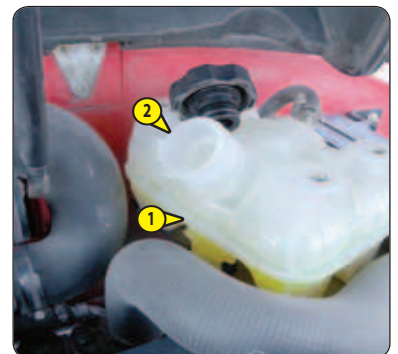
#### ⚠ BELANGRIJK ⚠

*Om risico's voor spatten en verbrandingen te voorkomen, moet u wachten tot de verbrandingsmotor is afgekoeld voordat u de vuldop van het koelcircuit eraf haalt.*

*Indien de koelvloeistof heet is, alleen warme vloeistof toevoegen (80 °C).*

*In geval van nood is het mogelijk om water te gebruiken als koelvloeistof, het koelcircuit moet vervolgens zo snel mogelijk worden geleegd (zie: 3 - ONDERHOUD: F1 - KOELVLOEISTOF).*

- De motorkap openen.
- Het vloeistofpeil moet zich tot aan het midden van het expansievat 1 bevinden.
- Zo nodig koelvloeistof toevoegen (zie: 3 - ONDERHOUD: SMEERMIDDELEN EN BRANDSTOF) via vulopening 2.
- Visueel controleren of er geen lekkages zijn op de radiator en de leidingen.



### A3 – PEIL VAN DE BRANDSTOF

#### CONTROLLEREN

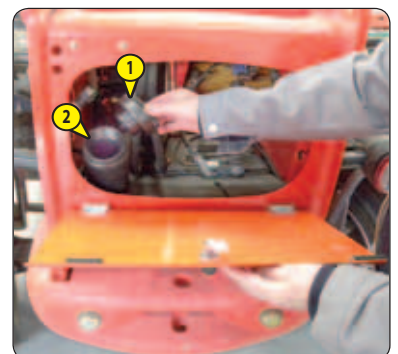
Ervoor zorgen dat, voor zover mogelijk, de brandstoftank altijd vol is om de door de weersomstandigheden veroorzaakte condensatie zoveel mogelijk te beperken.

#### ⚠ BELANGRIJK ⚠

*Tijdens het vullen niet roken of een vlam in de buurt brengen als de tank open is.*

*Nooit de tank vullen als de motor draait.*

- Controleer de meter op het dashboard.
- Vul indien nodig dieselolie bij (zie: 3 - ONDERHOUD: SMEERMIDDELEN EN BRANDSTOF).
- Open de vulklep voor de brandstof met de contactsleutel.
- Dop 1 verwijderen.
- Vul schone en gefilterde diesel in de tank via de vulopening 2.
- De dop weer op zijn plaats brengen.
- Visueel controleren of er geen lekkages zijn op de tank en de leidingen.



### A4 – RIEM ALTERNATOR/VENTILATOR/KRUKAS

#### CONTROLLEREN

- De motorkap openen.
- De staat van de riem op slijtagesporen of barstjes controleren en de riem zo nodig vervangen (zie: 3 - ONDERHOUD: FILTERELEMENTEN EN DRIJFRIEMEN).



### A5 – CYCLONALE VOORFILTER (OPTIE)

#### SCHOONMAKEN

De periodiciteit van het schoonmaken wordt ter indicatie gegeven, de voorfilter moet worden gereinigd zodra de vuildeeltjes het MAX. peil in het vat bereiken.

#### **⚠ BELANGRIJK ⚠**

*Tijdens het schoonmaken erop letten dat er geen vuildeeltjes in de droge luchtfilter kunnen binnendringen.*

- De moer 1 losdraaien, het deksel 2 verwijderen en het vat legen.
- De voorfilter in zijn geheel schoonmaken met een droge en schone doek en alle onderdelen weer op hun plaats brengen.



### A6 – LEISCHOENEN ARM

#### SCHOONMAKEN - SMEREN

Deze handeling moet tijdens de eerste 50 werkuren om de 10 uur verricht worden en daarna een laatste keer na 250 werkuren.

#### **⚠ BELANGRIJK ⚠**

*Bij werken in een agressieve omgeving (stof, zand, steenkool) een glijvernis gebruiken (referentie MANITOU: 483536). Raadpleeg uw dealer.*

- De arm volledig uitschuiven.
- Breng met een kwast smeermiddel aan (zie: 3 - ONDERHOUD: SMEERMIDDELEN EN BRANDSTOF) op de 4 zijden van de telesco(o)p(en).
- De arm meerdere malen in- en uitschuiven om het smeermiddel regelmatig te verspreiden.
- Het overschot aan smeermiddel verwijderen.




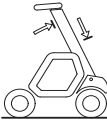


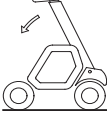


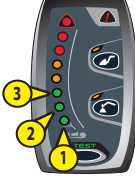




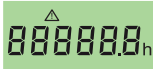
**A7 – WAARSCHUWINGSINRICHTING EN BEGRENZER VAN DE OVERLANGSE STABILITEIT**

CONTROLLEREN

**⚠ BELANGRIJK ⚠**

Gebruik de testknop  enkel wanneer daarom wordt gevraagd, en respecteer de aanwijzingen voor kort indrukken (minder dan 1 seconde) en lang (5 seconden). Bij twijfel tijdens de testprocedure, moet u deze op correcte wijze verlaten met een korte druk op de knop MODUS "BAK"  of MODUS "OPGEHANGEN LADING" . Deze tests zijn noodzakelijk voor het controleren van de goede werking en regeling van de verschillende componenten van de inrichting.

- Plaats de heftruck op een platte en horizontale bodem met de wielen recht.
- Druk lang op de knop test. 

<p>STAP 1 ↓</p>	 <ul style="list-style-type: none"> <li>- Eén geluidssignaal.</li> <li>- De eerste groene led knippert.</li> <li>- Knop test verlicht.</li> </ul>	 <ul style="list-style-type: none"> <li>- Stel de heftruck in zonder toebehoren, en met arm ingeschoven en opgegeven.</li> </ul>	<p>Kort drukken op de knop test. </p>	<p><b>TEST OK</b></p> <ul style="list-style-type: none"> <li>- Een geluidssignaal en overgang naar stap 2.</li> </ul> <p><b>TEST NIET OK</b></p> <ul style="list-style-type: none"> <li>- Twee geluidssignalen en oplichten controlelampje storing .</li> <li>- Verlaten modus test.</li> <li>- Ga naar stap 4.</li> </ul>
<p>STAP 2 ↓</p>	 <ul style="list-style-type: none"> <li>- De eerste groene led blijft vast aan.</li> <li>- De tweede groene led knippert.</li> <li>- Knop test verlicht.</li> </ul>	 <ul style="list-style-type: none"> <li>- Laat zakken bij hoog toerental van de verbrandingsmotor, en met de hydraulische bediening op maximum. Vertraag het zakken tot de volgende onderbreking van de beweging.</li> </ul>	<p>Kort drukken op de knop test. </p>	<p><b>TEST OK</b></p> <ul style="list-style-type: none"> <li>- Een geluidssignaal en overgang naar stap 3.</li> </ul> <p><b>TEST NIET OK</b></p> <ul style="list-style-type: none"> <li>- Twee geluidssignalen en oplichten controlelampje storing .</li> <li>- Verlaten modus test.</li> <li>- Ga naar stap 4.</li> </ul>
<p>STAP 3 ↓</p>	 <ul style="list-style-type: none"> <li>- De eerste en tweede groene led blijven aan.</li> <li>- De derde groene led knippert.</li> <li>- Knop test verlicht.</li> </ul>	<ul style="list-style-type: none"> <li>- Laat de arm zakken tot de onderbreking van de beweging.</li> <li>- Probeer de volgende opdrachten uit te voeren in de volgende volgorde: graven, overhellen en uitschuiven van de telescoop. Geen enkel van de 3 bewegingen mag mogelijk zijn.</li> </ul>	<p>Kort drukken op de knop test. </p>	<p><b>TEST OK</b></p> <ul style="list-style-type: none"> <li>- Conform met de onderbreking van de verzwarende bewegingen.</li> <li>- Verlaten modus test, alle leds lichten gedurende 2 seconden op en een geluidssignaal weerklinkt.</li> </ul> <p><b>TEST NIET OK</b></p> <ul style="list-style-type: none"> <li>- Controlelampje storing licht op .</li> <li>- Verlaten modus test.</li> <li>- Ga naar stap 4.</li> </ul>
<p>STAP 4</p>	 <ul style="list-style-type: none"> <li>- Het controlelampje fout dooft uit.</li> </ul>	<ul style="list-style-type: none"> <li>- De weergave van het pictogram  op het scherm urenteller  vergezeld van een geluidssignaal.</li> <li>- Blader doorheen de foutcodes (zie: 2 - BESCHRIJVING: 6B - SCHERMEN: FOUTCODES).</li> <li>- "520393" wordt weergegeven, is een mogelijke oplossing het opnieuw afregelen van waarschuwinginrichting van de overlangse stabiliteit (zie: 3 - ONDERHOUD: G - SPECIAAL ONDERHOUD). Anders uw dealer raadplegen en de hem de foutcode verstrekken.</li> <li>- OPMERKING: Voor de test van stap 3, precieseer zo nodig de niet-conforme hydraulische bewegingen.</li> </ul>		





## B - OM DE 50 WERKUREN

De hiervoor beschreven handelingen verrichten evenals de handelingen die hierna aangegeven worden.

### B1 – PATROON VAN DROGE LUCHTFILTER

#### CONTROLLEREN - SCHOONMAKEN

Bij gebruik in een stoffige omgeving zijn er voorfilter elementen beschikbaar (zie: 3 - ONDERHOUD: FILTERELEMENTEN EN DRIJFRIEMEN). De periodiciteit van de controle- en schoonmaakbeurten moet in dit geval aangepast worden.

#### ⚠ BELANGRIJK ⚠

*Als het controlelampje van de verstopping oplicht moet deze handeling zo spoedig mogelijk uitgevoerd worden (1 uur maximaal). De vulling mag niet meer dan zeven keer schoongemaakt worden, daarna moet hij vervangen worden.*

*De veiligheidsafstand van 30 mm tussen de luchtstraal en het patroon in acht nemen om te voorkomen dat het patroon scheurt of beschadigd raakt. Het patroon niet schoonspuiten in de nabijheid van de luchtfilterkast. Het patroon nooit schoonmaken door het tegen een harde oppervlakte te slaan. De ogen beschermen tijdens deze handeling.*

*Een patroon van de droge luchtfilter nooit schoonwassen. Het veiligheidspatroon dat zich in het filterpatroon bevindt nooit ofte nimmer schoonmaken, dit patroon moet vervangen worden door een nieuw patroon als het vervuild of beschadigd is*

- Voor het demonteren en het monteren van het patroon zie: 3 - ONDERHOUD: D3 - PATROON VAN DROGE LUCHTFILTER.
- Spuit het filterpatroon met behulp van een persluchtstraal (maximale druk 3 bar) van boven naar beneden en van binnen naar buiten schoon op een afstand van minimaal 30 mm van de wand van het patroon.
- De filter is schoon als er geen stof meer naar buiten komt.
- De oppervlakte van de afdichting van de vulling met een vochtige, schone en niet pluizerige doek schoonmaken en smeren met een siliconen smeermiddel (referentie MANITOU: 479292).
- Visueel de staat aan de buitenkant en de bevestigingen van de luchtfilter controleren. Eveneens de staat en de bevestiging van de rubberslangen nagaan.

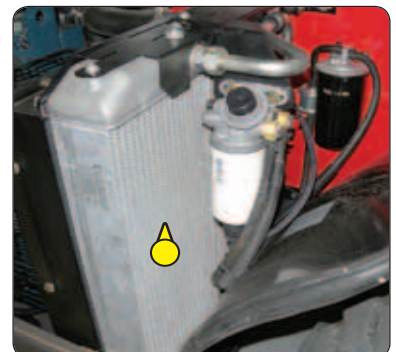
### B2 – RADIATORBUNDEL

#### SCHOONMAKEN

#### ⚠ BELANGRIJK ⚠

*In een vervuilde omgeving, de radiatorbundel dagelijks schoonmaken. Gebruik geen waterstraal of hogedrukstoom, dit zou de koelvinnen van de radiator kunnen beschadigen.*

- De motorkap openen.
- Zo nodig de opzuigfilter op de motorkap schoonmaken.
- Maak de radiatorbundel schoon met een stoffer om zoveel mogelijk onzuiverheden te verwijderen.
- Maak de radiator schoon met behulp van een persluchtstraal gericht in de richting van de motor naar de radiator, tegen de koelluchtstroom in.



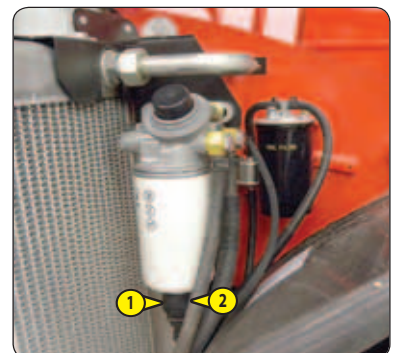
### B3 – BRANDSTOFVOORFILTER

#### CONTROLLEREN

#### ⚠ BELANGRIJK ⚠

*De buitenkant van de voorfilter zorgvuldig schoonmaken evenals zijn steun om te voorkomen dat stof in het systeem kan binnendringen.*

- De motorkap openen.
- De elektrische bundel 1 loskoppelen van de brandstofvoorfilter.
- Plaats een opvangbak onder de aftapplug 2 en schroef deze twee of drie slagen los.
- Laat de diesel wegllopen vrij van onzuiverheden en water.
- Sluit de aflatplug 2 en sluit de elektrische kabelbundel 1 terug aan.



### B4 – DRUK VAN DE BANDEN EN AANDRAAIMOMENT VAN DE WIELMOEREN

#### CONTROLLEREN

#### ⚠ BELANGRIJK ⚠

*Controleren of de luchtslang goed is aangesloten op de nippel van de band voordat men de band opblaast en ervoor zorgen dat niemand tijdens deze handeling in de buurt kan komen. De aanbevolen banddruk in acht nemen.*

- De staat van de banden controleren op sneden, bobbelletjes, slijtage enz.
- Controleren of de moeren van de wielen naar behoren zijn aangedraaid. Zo niet zouden de bouten van de wielen kunnen worden beschadigd en breken en kunnen de wielen worden vervormd.
- De druk van de banden controleren en zo nodig op de juiste waarde brengen (zie: 2 - BESCHRIJVING: BANDEN).

OPMERKING: OPTIONEEL zijn een wielgereedschapskit en een bandenherstelkit beschikbaar.

## B5 - ALGEMENE SMERING

SMEREN

Deze handeling moet iedere week worden uitgevoerd als de heftruck niet 50 werkuren maakt in een week.

### ⚠ BELANGRIJK ⚠

*Bij intens gebruik in een uiterst stoffige of oxiderende omgeving moet deze handeling om de 10 werkuren of dagelijks worden uitgevoerd.*

De volgende punten schoonmaken en dan smeren met een smeermiddel (zie: 3 - ONDERHOUD: SMEERMIDDELEN EN BRANDSTOF) en het overschot aan smeermiddel verwijderen.

#### ARM

- 1 - Smeernippels van de as van de arm (2 smeernippels).
- 2 - Smeernippel van de as van het schutbord (1 smeernippel).
- 3 - Smeernippel van de voetast van de kantelcilinder (1 smeernippel).
- 4 - Smeernippel van de kopas van de kantelcilinder (1 smeernippel).
- 5 - Smeernippel van de voetast van de hefcilinder (1 smeernippel).
- 6 - Smeernippel van de kopas van de hefcilinder (1 smeernippel).
- 7 - Smeernippel van de voetast van de compensatiecilinder (1 smeernippel).
- 8 - Smeernippel van de kopas van de compensatiecilinder (1 smeernippel).

#### SPILLEN OLIE SNELHEIDSVERTRAGERS VOOR- EN ACHTERWIELEN

- 9 - Smeernippels van de spinnen van de snelheidsvertragers van de wielen (8 smeernippels)

#### OSCILLATIE ACHTERAS

- 10 - Smeernippels slingerinrichting van de achteras (2 smeernippels)



## B6 – HYDRAULISCHE OLIEPEIL

### CONTROLLEREN

Indien nodig het hydraulisch toebehoren demonteren en ontkoppelen (zie: 4 - OPTIONELE TOEBEHOREN VOOR DEZE REEK: MANOEUVREREN VAN DE TOEBEHOREN VOOR HET BEETPAKKEN VAN LASTEN). De heftruck op een horizontaal stuk grond zetten en de motor uitzetten en de arm volledig intrekken en naar beneden zetten.

#### **⚠ BELANGRIJK ⚠**

*Een zorgvuldig schoongemaakte trechter gebruiken en de bovenkant van de oliebus voor het vullen schoonmaken.*

- Controleer peilstok 1. Het oliepeil is correct als het ter hoogte van het rode punt staat.
- Zo nodig olie toevoegen (zie: 3 - ONDERHOUD: SMEERMIDDELEN EN BRANDSTOF).
- Dop 2 verwijderen.
- Olie bijvullen via het vulgat 3.
- De dop weer op zijn plaats brengen.
- Visueel controleren of er geen lekkages zijn op de tank en de leidingen.



## B7 – PEIL REMOLIE

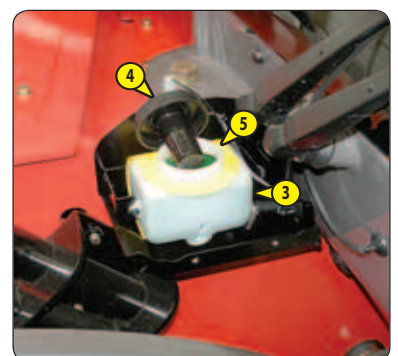
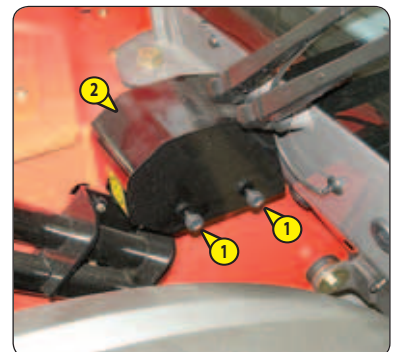
### CONTROLLEREN

De heftruck op een horizontaal stuk grond zetten.

#### **⚠ BELANGRIJK ⚠**

*Indien het oliepeil aanzienlijk is gezakt, uw dealer raadplegen.*

- Verwijder het beschermingscarter 1 met behulp van de contactsleutel 2.
- Controleer de tank 3. Het oliepeil is correct als het ter hoogte van MAXI staat op de tank.
- Zonodig olie toevoegen (zie: 3 - ONDERHOUD: SMEERMIDDELEN EN BRANDSTOF).
- Verwijder de dop 4.
- Olie bijvullen via het vulgat 5.
- De dop weer op zijn plaats brengen.
- Visueel controleren of er geen lekkages zijn op de tank en de leidingen.



## B8 – PEIL VAN DE VLOEISTOF VOOR RUITENWASSER

### CONTROLLEREN

- De dop 1 verwijderen.
- Controleer visueel het peil in de tank 2.
- Zonodig bijvullen met ruitenwasservloeistof (zie: 3 - ONDERHOUD: SMEERMIDDELEN EN BRANDSTOF) via het vulgat 3.
- De dop weer op zijn plaats brengen.



### B9 – VENTILATIEFILTER CABINE

#### SCHOONMAKEN

- Verwijder het beschermingsrooster 1.
- Verwijder de ventilatiefilter cabine 2.
- Met behulp van een straal samengeperste lucht de filter schoonblazen.
- De staat van de filter controleren en hem zo nodig vervangen (zie: 3 - ONDERHOUD: FILTERELEMENTEN EN DRIJFRIEMEN).
- Plaats de filter terug.
- Plaats het beschermingsrooster 1 terug.



### B10 – BUNDEL VAN DE CONDENSATOR (OPTIE AIRCONDITIONING)

#### CONTROLLEREN - SCHOONMAKEN

**⚠ BELANGRIJK ⚠**

*In een vervuilde omgeving, de bundel van de radiator dagelijks schoonmaken. Gebruik geen waterstraal of hogedrukstoom, dit zou de bladen van de condensor kunnen beschadigen.*

- Verwijder het afdekrooster 1 en maak het indien nodig schoon.
- Controleer visueel of de condensor schoon is en maak deze indien nodig schoon.
- Maak de condensor schoon met behulp van een persluchtstraal gericht in dezelfde richting als de luchtstroom.
- Voer deze handeling uit met draaiende ventilator voor een optimale reiniging.



## C - OM DE 250 WERKUREN

De hiervoor beschreven handelingen verrichten evenals de handelingen die hierna aangegeven worden.

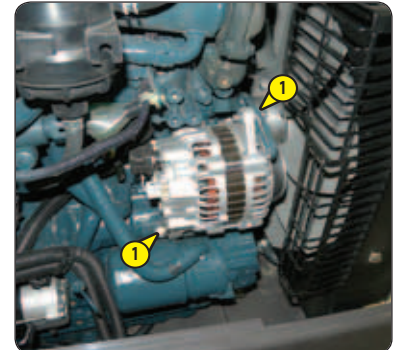
### C1 – SPANNING VAN DE RIEM ALTERNATOR/VENTILATOR/KRUKAS

CONTROLLEREN - BIJSTELLEN

**⚠ BELANGRIJK ⚠**

*Bij het vervangen van de riem, de spanning opnieuw controleren na de eerste 20 bedrijfsuren.*

- De motorkap openen.
- De staat van de riem op slijtagesporen of barstjes controleren en de riem zo nodig vervangen (zie: 3 - ONDERHOUD: FILTERELEMENTEN EN DRIJFRIEMEN).
- De spanning tussen de riemschijven van de krukas en de alternator controleren.
- Indien men er met de duim op drukt (45 N), moet de uitslag ongeveer 10 mm bedragen.
- Zo nodig bijstellen.
- De schroeven 1 twee of drie slagen losdraaien.
- De dynamo in zijn geheel draaien totdat men de juiste riemspanning heeft verkregen.
- De schroeven 1 weer aandraaien (aandraaikoppel 22 N.m).



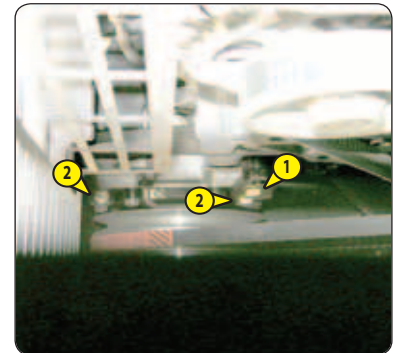
### C2 – SPANNING VAN DE RIEM VAN DE COMPRESSOR (OPTIE AIRCONDITIONING)

CONTROLLEREN - BIJSTELLEN

**⚠ BELANGRIJK ⚠**

*Bij het vervangen van de riem, de spanning opnieuw controleren na de eerste 20 bedrijfsuren.*

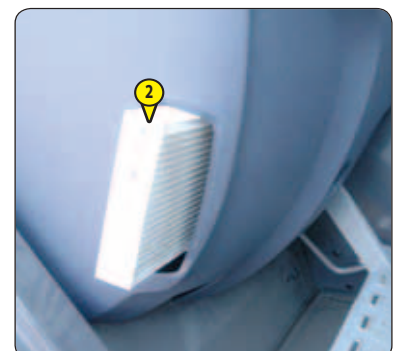
- De motorkap openen.
- De staat van de riem op slijtagesporen of barstjes controleren en de riem zo nodig vervangen (zie: 3 - ONDERHOUD: FILTERELEMENTEN EN DRIJFRIEMEN).
- De spanning tussen de riemschijven van de krukas en de compressor controleren.
- Indien men er met de duim op drukt (45 N), moet de uitslag ongeveer 10 mm bedragen.
- Zo nodig bijstellen.
- De schroeven 1 en de moeren 2 twee of drie slagen losdraaien.
- De compressor in zijn geheel draaien totdat men de juiste riemspanning heeft verkregen.
- De schroeven 1 en de moeren 2 weer aandraaien (aandraaikoppel 22 N.m).



### C3 – VENTILATIEFILTER CABINE

VERVANGEN

- Verwijder het beschermingsrooster 1.
- Demonteer de ventilatiefilter cabine 1 en vervang deze door een nieuwe (zie: 3 - ONDERHOUD: FILTERELEMENTEN EN DRIJFRIEMEN).
- Plaats het beschermingsrooster 1 terug.

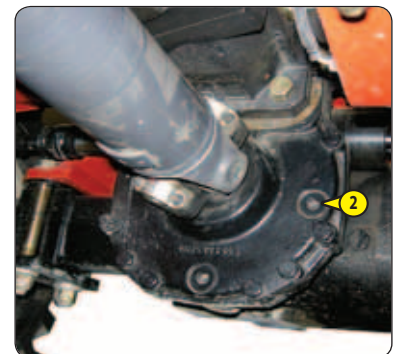
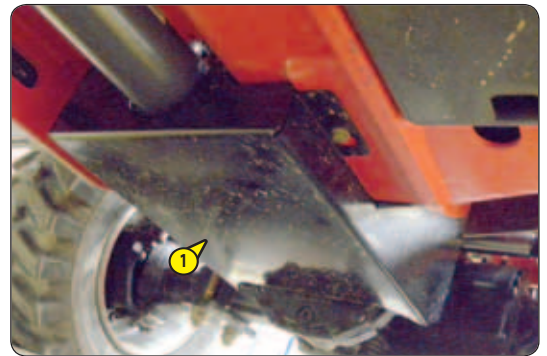


#### **C4 – OLIEPEIL VERDEELBAK**

##### **CONTROLLEREN**

De heftruck op een horizontaal stuk grond zetten en de motor uitzetten.

- De vulklep 1 verwijderen.
- De peildop 2 verwijderen, de olie moet tot aan de opening staan.
- Zo nodig olie bijvullen (zie: 3 - ONDERHOUD: SMEERMIDDELEN EN BRANDSTOF) via dezelfde opening.
- Plaats de peildop 2 terug en draai aan (aandraaikoppel 34 tot 49 N.m).
- De vulklep 1 opnieuw monteren.

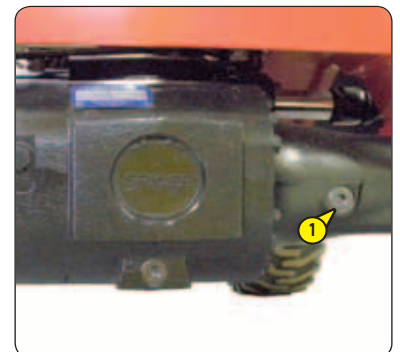


#### **C5 – PEIL DIFFERENTIAALOLIE VOORAS**

##### **CONTROLLEREN**

De heftruck op een horizontaal stuk grond zetten en de motor uitzetten.

- De peildop 1 verwijderen, de olie moet tot aan de opening staan.
- Zo nodig olie bijvullen (zie: 3 - ONDERHOUD: SMEERMIDDELEN EN BRANDSTOF) via dezelfde opening.
- Plaats de peildop 1 terug en draai aan (aandraaikoppel 34 tot 49 N.m).

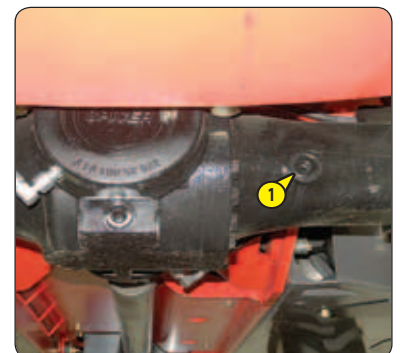


#### **C6 – PEIL DIFFERENTIAALOLIE ACHTERAS**

##### **CONTROLLEREN**

De heftruck op een horizontaal stuk grond zetten en de motor uitzetten.

- De peildop 1 verwijderen, de olie moet tot aan de opening staan.
- Zo nodig olie bijvullen (zie: 3 - ONDERHOUD: SMEERMIDDELEN EN BRANDSTOF) via dezelfde opening.
- Plaats de peildop 1 terug en draai aan (aandraaikoppel 34 tot 49 N.m).

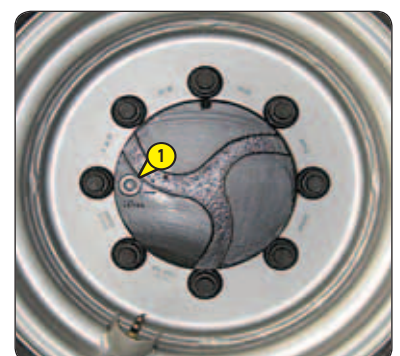


#### **C7 – OLIENIVEAU SNELHEIDSVERTRAGERS VOOR- EN ACHTERWIELEN**

##### **CONTROLLEREN**

De heftruck op een horizontaal stuk grond zetten en de motor uitzetten.

- Controleer het peil op iedere snelheidsvertrager van de wielen.
- Peildop 1 horizontaal zetten.
- De peildop verwijderen, de olie moet tot aan de opening staan.
- Zo nodig olie bijvullen (zie: 3 - ONDERHOUD: SMEERMIDDELEN EN BRANDSTOF) via dezelfde opening.
- Plaats de peildop terug en draai aan (aandraaikoppel 34 tot 49 N.m).



## D - OM DE 500 WERKUREN OF 1 JAAR

Verricht de hiervoor beschreven werkzaamheden evenals de handelingen die hierna worden vermeld.

### D1 – OLIE VERBRANDINGSMOTOR

LEDIGEN

### D2 – OLIEFILTER VERBRANDINGSMOTOR

VERVANGEN

De heftruck op een horizontaal stuk grond zetten, de verbrandingsmotor enkele minuten lang stationair laten draaien en dan uitzetten.

#### ⚠ BELANGRIJK ⚠

*De afgetapte olie op een milieuvriendelijke manier afvoeren.  
De oliefilter uitsluitend met de hand aandraaien en blokkeren met een kwart slag.*

#### OLIE VERVANGEN

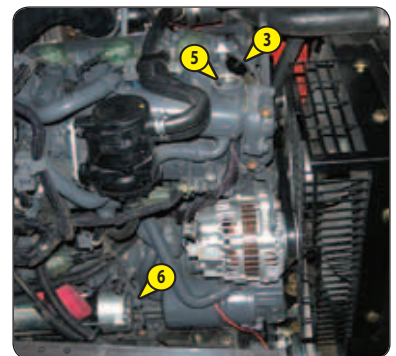
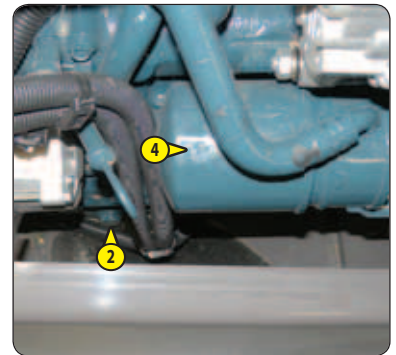
- Open de motorkap.
- De vulklep 1 verwijderen.
- Plaats een bak onder de aftapopening en draai de aftapdop 2 los.
- Verwijder de vuldop 3 om ervoor te zorgen dat de olie naar behoren afgetapt wordt.

#### VERVANGEN VAN DE FILTER

- Draai de motoroliefilter 4 los en gooi deze weg, evenals de bijhorende afdichting.
- De filtersteun schoonmaken met een schone doek zonder pluizen.
- Bestrijk de afdichting lichtjes met olie alvorens de nieuwe oliefilter terug te plaatsen (zie: 3 - ONDERHOUD: FILTERELEMENTEN EN DRIJFRIEMEN) op zijn steunstuk.

#### OLIE VULLEN

- Aflaatplug 1 weer op zijn plaats brengen en aandraaien.
- Vul de filter met olie (zie: 3 - ONDERHOUD: SMEERMIDDELEN EN BRANDSTOF) via de vulopening 5.
- Enkele minuten wachten om de olie de tijd te geven in de carter te vloeien.
- De motor starten en enkele minuten laten draaien.
- Controleer de aftapdop en de oliefilter op eventuele lekkage.
- Zet de motor stil, wacht enkele minuten en controleer het juiste peil op de peilstok 6 tussen de twee merktekens.
- Zo nodig bijvullen.
- De vulklep 1 opnieuw monteren.



### D3 – BRANDSTOFVOORFILTER

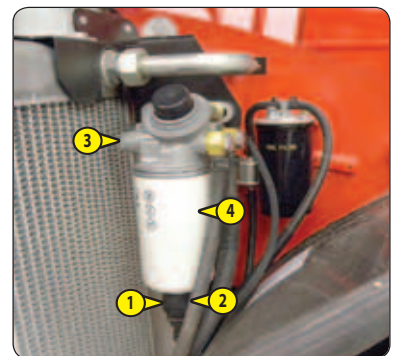
VERVANGEN

#### ⚠ BELANGRIJK ⚠

*De buitenkant van de voorfilter zorgvuldig schoonmaken evenals zijn steun om te voorkomen dat stof in het systeem kan binnendringen.*

*De brandstoffoorfilter uitsluitend met de hand aandraaien en blokkeren met een vierde slag.*

- Het elektrische contact uitzetten op de heftruck.
- Open de motorkap.
- De elektrische bundel 1 loskoppelen van de brandstoffoorfilter.
- Plaats een opvangbak onder de aftapplug 2 en schroef deze twee of drie slagen los.
- Open de aftapschroef 3 om te zorgen voor een goede aftapping.
- Sluit de aftapschroef 3 wanneer de voorfilter is afgetapt.
- De voorfilter 4 demonteren en weggooien met de afdichting.
- De binnenkant van de voorfilterkop schoonmaken met een kwast die in schone dieselolie is gedompeld.
- Hermonteer een voorfilter met een nieuwe patroon en afdichting, die is voorgesmeerd met schone motorolie (zie: 3 - ONDERHOUD: FILTERELEMENTEN EN DRIJFRIEMEN).
- De elektrische bundel 1 van de brandstoffoorfilter terug aansluiten.
- Vervang de patroon van de brandstoffoorfilter.





## D4 – BRANDSTOFFILTER

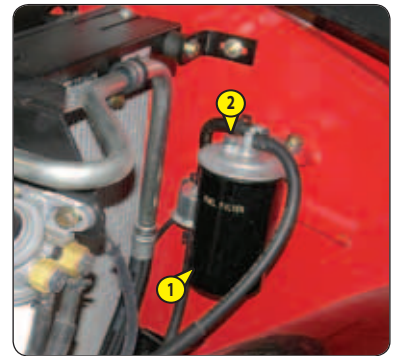
VERVANGEN

### ⚠ BELANGRIJK ⚠

*De buitenkant van de filter zorgvuldig schoonmaken evenals zijn steun om te voorkomen dat stof in het systeem kan doordringen.*

*De brandstoffilter uitsluitend met de hand aandraaien en blokkeren met een vierde slag.*

- De brandstoffilter 1 losschroeven en weggooien.
- De binnenkant van de filterkop schoonmaken met een kwast die in schone dieselolie is gedompeld.
- Hermonteer een filter met een nieuwe patroon en afdichting, die is voorgesmeerd met schone motorolie (zie: 3 - ONDERHOUD: FILTERELEMENTEN EN DRIJFRIEMEN).
- Open de ontluchtingsschroef 3 van de brandstofvoorfilter en de ontluchtingsschroef 2 van de brandstoffilter.
- Zet het elektrische contact aan op de heftruck en sluit de ontluchtingsschroef wanneer er diesel uitloopt zonder luchtbelletjes.



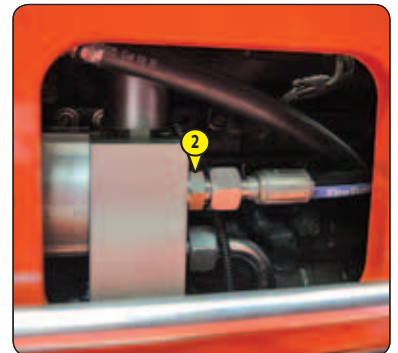
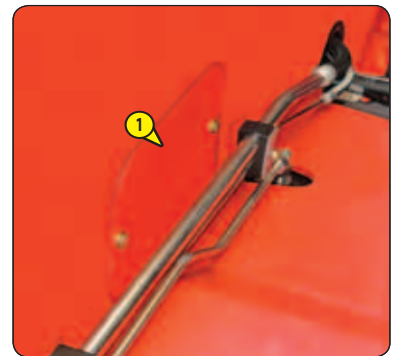
## D5 – REGELING VAN DE OMKEERBARE VENTILATIE

VERVANGEN

### ⚠ BELANGRIJK ⚠

*De arm opheffen en de veiligheidswig op de stang van de hefcilinder plaatsen (zie: 1 - VEILIGHEIDSVOORSCHRIFTEN: ONDERHOUDSINSTRUCTIES VAN DE HEFTRUCK).*

- De vulklep 1 verwijderen.
- Vervang de brandstofvoorfilter door een nieuwe (zie: 3 - ONDERHOUD: FILTERELEMENTEN EN DRIJFRIEMEN).



## D6 – HYDRAULISCHE OLIE

CONTROLLEREN

MANITOU schrijft een analyse van de hydraulische olie voor na de eerste 500 werkuren van uw heftruck en vervolgens schrijft MANITOU iedere 500 werkuren een analyse van de olie voor. Volgens de resultaten moet u al dan niet overgegaan tot het vervangen van de hydraulische olie (neem contact op met uw dealer).

**Kit voor olie-analyse Referentie 958162.**



## D7 – PATROON VAN OLIEFILTER HYDRAULISCHE RETOUR

VERVANGEN

De verbrandingsmotor tot stilstand brengen en de druk uit het verschillende systemen laten ontsnappen met behulp van de hydraulische bedieningsorganen.

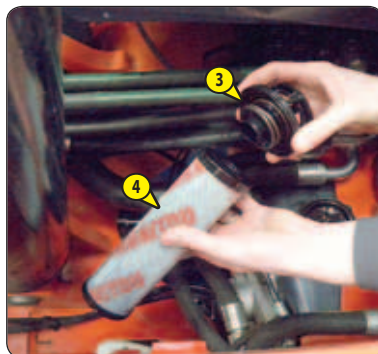
**⚠ BELANGRIJK ⚠**

*De arm opheffen en de veiligheidswig op de stang van de hefcilinder plaatsen (zie: 1 - VEILIGHEIDSVOORSCHRIFTEN: ONDERHOUDSINSTRUCTIES VAN DE HEFTRUCK).*

**⚠ BELANGRIJK ⚠**

*De buitenkant van de filter en alles wat er omheen ligt zorgvuldig schoonmaken voor iedere ingreep om te voorkomen dat er onzuiverheden in het hydraulische systeem kunnen dringen.*

- Dop 1 verwijderen.
- Een bak plaatsen onder de oliefilter van de hydraulische terugloop.
- Schroef het deksel 2 los.
- Een paar seconden wachten tot de olie uitloopt in de bak.
- Verwijder langzaam het geheel van de filterpatroon 3 en 4.
- De kop 3 van de filterpatroon 4 met een draaiende beweging verwijderen.
- De kop weer monteren op een nieuw patroon (zie: 3 - ONDERHOUD: FILTERELEMENTEN EN DRIJFRIEMEN).
- Het geheel weer op zijn plaats zetten en dan deksel 2 weer vastschroeven.
- De dop 1 weer op zijn plaats brengen.



## D8 – OLIE TUSSENBAK

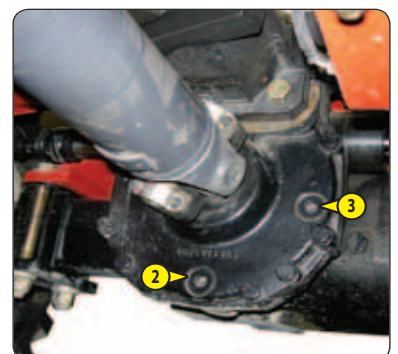
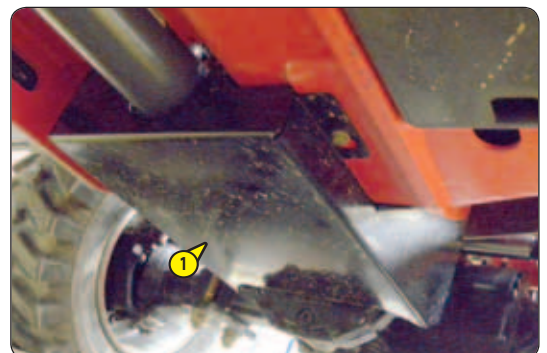
LEDIGEN

De heftruck op een horizontaal stuk grond zetten, de motor uitzetten terwijl de verdeelbakolie nog warm is.

**⚠ BELANGRIJK ⚠**

*De afgetapte olie op een milieuvriendelijke manier afvoeren.*

- De vulklep 1 verwijderen.
- Een bak plaatsen onder de aftapdop 2 en deze losdraaien.
- De niveaudop en de vuldop 3 verwijderen om ervoor te zorgen dat de olie naar behoren wordt afgetapt.
- Plaats de aftapplug 2 terug en draai aan (aandraaikoppel 34 tot 49 N.m).
- Vul de filter met olie (zie: 3 - ONDERHOUD: SMEERMIDDELEN EN BRANDSTOF) via de vulopening 3.
- Het oliepeil is correct als de olie tegen de opening aan staat.
- Controleer de vulplug op eventuele lekkages.
- Plaats de niveaudop en de vuldop 3 terug en draai aan (aandraaikoppel 34 tot 49 N.m).
- De vulklep 1 opnieuw monteren.



## D9 – OLIE DIFFERENTIAAL VOORAS

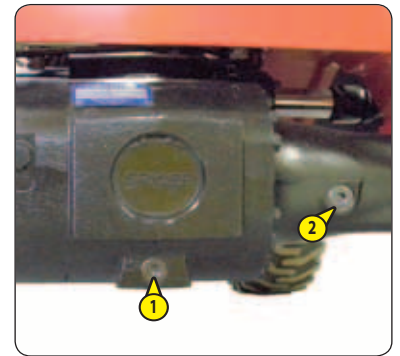
LEDIGEN

De heftruck op een horizontaal stuk grond zetten de motor uitzetten, de differentieelolie moet nog warm zijn.

**⚠ BELANGRIJK ⚠**

*De afgetapte olie op een milieuvriendelijke manier afvoeren.*

- Een bak plaatsen onder de aftapdop 1 en deze losdraaien.
- De niveaudop en de vuldop 2 verwijderen om ervoor te zorgen dat de olie naar behoren wordt afgetapt.
- Plaats de aftapplug 1 terug en draai aan (aandraaikoppel 34 tot 49 N.m).
- Vul de filter met olie (zie: 3 - ONDERHOUD: SMEERMIDDELEN EN BRANDSTOF) via de vulopening 2.
- Het oliepeil is correct als de olie tegen de opening aan staat.
- Controleer de vulplug op eventuele lekkages.
- Plaats de niveaudop en de vuldop 3 terug en draai aan (aandraaikoppel 34 tot 49 N.m).



## E - OM DE 1000 BEDRIJFSUREN OF 2 JAAR

Verricht de hiervoor beschreven werkzaamheden evenals de handelingen die hierna worden vermeld.

### E1 – BRANDSTOFTANK

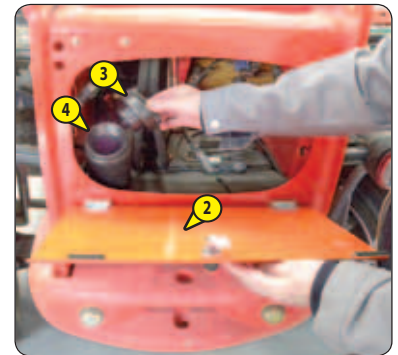
#### REINIGEN

De heftruck op een horizontaal stuk grond zetten en de motor uitzetten.

#### **⚠ BELANGRIJK ⚠**

*Het is absoluut verboden te roken tijdens deze bewerking of om met een vlam in de buurt te komen. Probeer nooit om zelf te lassen of andere werkzaamheden te verrichten, dit zou ontploffing of brand kunnen veroorzaken.*

- Visueel en met de hand de onderdelen die lekkages zouden kunnen vertonen in de brandstofleiding en op de tank controleren.
- In geval van lekkage uw dealer raadplegen.
- Een bak plaatsen onder de aftapdop 1 en deze losdraaien.
- Open de vulklep voor brandstof 2 met de contactsleutel.
- Verwijder de vuldop 3 om ervoor te zorgen dat de olie naar behoren afgetapt wordt.
- Spoel met tien liter schone dieselolie via de vulopening 4.
- Plaats de aftapplug 1 terug en draai aan (aandraaikoppel 29 tot 39 N.m).
- Vul schone en gefilterde dieselolie in de tank via de vulopening.
- Plaats de vuldop terug.
- De vulklep 2 opnieuw sluiten.



### E2 – PATROON VAN DROGE LUCHTFILTER

#### VERVANGEN

Bij gebruik in een stoffige omgeving zijn er voorfilter elementen beschikbaar, zie: 3 - ONDERHOUD: FILTERELEMENTEN EN DRIJFRIEMEN. De periodiciteit van de controle- en schoonmaakbeurten moet in dit geval aangepast worden (250 uur in uiterst stoffige omgevingen met voorfiltrering).

#### **⚠ BELANGRIJK ⚠**

*De vulling moet worden vervangen op een schone plaats, de verbrandingsmotor moet uit zijn. De heftruck nooit en te nimmer gebruiken als de vulling gedemonteerd of beschadigd is.*

- De grendels en het deksel 1 verwijderen.
- De vulling 2 heel voorzichtig verwijderen om te voorkomen dat er stof uit kan ontsnappen.
- De veiligheidsvulling op zijn plaats laten zitten.
- De volgende delen zorgvuldig schoonmaken met een vochtige, schone en niet pluizerige doek.
  - Binnenzijde filter en deksel.
  - Binnenzijde slang bij de ingang van de filter.
  - Draagvlakken van de afdichting in de filter en op het deksel.
- De goede staat en de bevestiging van de aansluitingsbuizen op de verbrandingsmotor controleren evenals de aansluiting en de goede staat van de verstoppingsverklikker op de filter.
- Controleer vóór het monteren de staat van de nieuwe filterpatroon (zie: 3 - ONDERHOUD: FILTERELEMENTEN EN DRIJFRIEMEN).
- De patroon in de as van de filter steken en deze aan de rand en niet in het midden aandrukken.
- Het deksel opnieuw monteren met de klep naar beneden.



### E3 – VEILIGHEIDSRIEM

CONTROLLEREN

**⚠ BELANGRIJK ⚠**

*U mag nooit ofte nimmer de heftruck gebruiken als de veiligheidsriem beschadigd is (bevestiging, blokkering, scheuren enz.).  
De veiligheidsriem onmiddellijk repareren of vervangen.*

#### VEILIGHEIDSRIEM MET TWEE ANKERPUNTEN

- De volgende punten controleren:
  - De bevestiging van de ankerpunten op de stoel.
  - Of de riem en het vergrendelingsmechanisme schoon zijn.
  - Of het vergrendelingsmechanisme naar behoren werkt.
  - De staat van de riem (inkepingen, rafels).

#### VEILIGHEIDSRIEM MET OPROLMECHANISME EN TWEE ANKERPUNTEN

- De hierboven staande punten controleren evenals de volgende:
  - Of de riem naar behoren wordt opgerold.
  - De staat van de afdekplaatjes van het oprolmechanisme.
  - Of het oprolmechanisme geblokkeerd worden door stevig aan de riem te trekken.

OPMERKING: Na een ongeval, moet de veiligheidsriem vervangen worden.

### E4 – OLIE DIFFERENTIAAL ACHTERAS

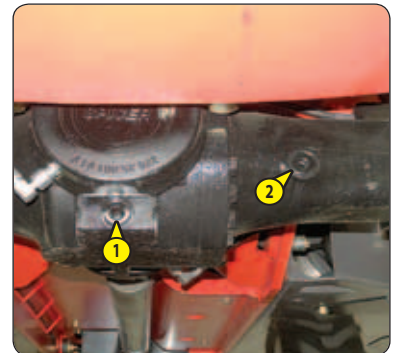
LEDIGEN

De heftruck op een horizontaal stuk grond zetten de motor uitzetten, de differentieelolie moet nog warm zijn.

**⚠ BELANGRIJK ⚠**

*De afgetapte olie op een milieuvriendelijke manier afvoeren.*

- Een bak plaatsen onder de aftapdop 1 en deze losdraaien.
- De niveaudop en de vuldop 2 verwijderen om ervoor te zorgen dat de olie naar behoren wordt afgetapt.
- Plaats de aftapplug 1 terug en draai aan (aandraaikoppel 34 tot 49 N.m).
- Vul de filter met olie (zie: 3 - ONDERHOUD: SMEERMIDDELEN EN BRANDSTOF) via de vulopening 2.
- Het oliepeil is correct als de olie tegen de opening aan staat.
- Controleer de vulplug op eventuele lekkages.
- Plaats de niveaudop en de vuldop 2 terug en draai aan (aandraaikoppel 34 tot 49 N.m).



### E5 – OLIE SNELHEIDSVERTRAGERS VAN DE VOOR- EN ACHTERWIELEN

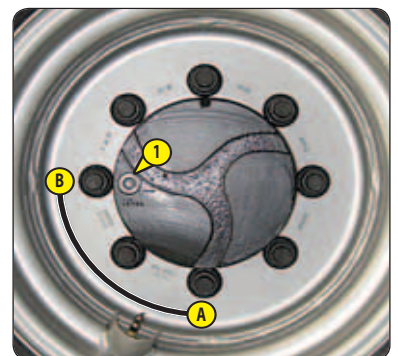
LEDIGEN

De heftruck op een horizontaal stuk grond zetten, de motor uitzetten, de olie van de snelheidsvertragers moet nog warm zijn.

**⚠ BELANGRIJK ⚠**

*De afgetapte olie op een milieuvriendelijke manier afvoeren.*

- De olie in iedere snelheidsvertrager van de wielen aftappen en vervangen.
- Aftapdop 1 op stand A zetten.
- Een bak plaatsen onder de aftapdop en deze losdraaien.
- De olie volledig naar buiten laten stromen.
- De aftapopening op stand B zetten, dat wil zeggen op peilopening.
- Vul af met olie (zie: 3 - ONDERHOUD: SMEERMIDDELEN EN BRANDSTOF) via de peilopening 1.
- Het oliepeil is correct als de olie tegen de opening aan staat.
- Plaats de aftapplug terug en draai aan (aandraaikoppel 34 tot 49 N.m).



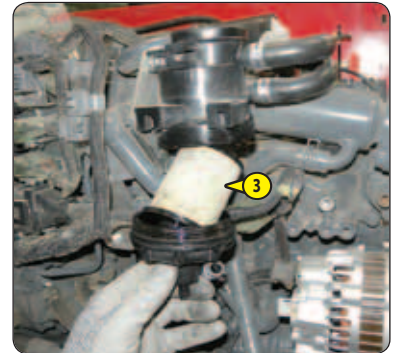
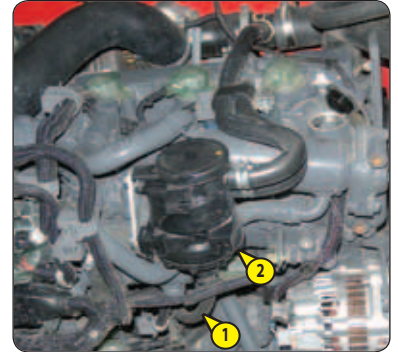
## F - OM DE 1500 WERKUREN OF 2 JAAR

*De hiervoor beschreven handelingen verrichten evenals de handelingen die hierna aangegeven worden.*

### F1 – VENTILATIEFILTER CARTER VERBRANDINGSMOTOR

#### VERVANGEN

- De motorkap openen.
- De buitenkant van de filter zorgvuldig schoonmaken evenals zijn steun om te voorkomen dat stof in het systeem kan doordringen.
- De slang 1 bij de filter afkoppelen.
- Schroef het deksel 2 los.
- Verwijder filter 3 en gooi deze weg samen met de afdichting van deksel 2.
- Monteer een nieuwe afdichting op het deksel en plaats een nieuw filter (zie: 3 - ONDERHOUD: FILTERELEMENTEN EN DRIJFRIEMEN).
- Plaats het deksel 2 uitsluitend met de hand terug en aandraaien en blokkeren met een vierde slag.
- Sluit slang 1 terug aan.





## G - OM DE 2000 WERKUREN OF 2 JAAR

Verricht de hiervoor beschreven werkzaamheden evenals de handelingen die hierna worden vermeld.

### G1 - KOELVLOEISTOF

#### LEDIGEN

Deze handelingen moeten uitgevoerd worden zo dikwijls als noodzakelijk en in ieder geval om de twee jaar als de winter in aantocht is. De heftruck op een horizontaal stuk grond zetten, de motor uitzetten, motor moet koud zijn.

#### ⚠ BELANGRIJK ⚠

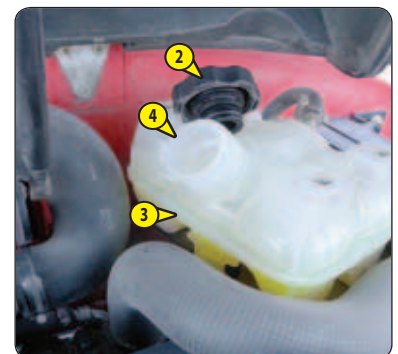
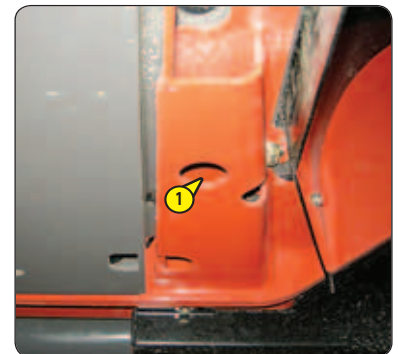
*De verbrandingsmotor bevat geen corrosiewerende elementen en moet het hele jaar door gevuld worden met een mengsel dat minimaal 25 % antivries op basis van ethyleenglycol bevat.*

#### AFTAPPEN VAN DE VLOEISTOF

- Open de motorkap.
- De vulklep 5 verwijderen.
- Een bak plaatsen onder de aftapdop 1 van de radiator en deze losdraaien.
- Verwijder de vuldop 2 van het expansievat en open de verwarmingsbediening tot het maximum voor een goede aftapping.
- Het koelsysteem volledig aftappen, controleren op de openingen niet verstopt raken.
- De staat van de radiatorslangen en de bevestigingen controleren en de slangen zo nodig vervangen.
- Het systeem doorspoelen met schoon water en een schoonmaakmiddel gebruiken indien nodig.

#### VULLEN VLOEISTOF

- Plaats de aftapplug 1 van de radiator terug en draai aan (aandraaikoppel 20 N.m).
- Het systeem langzaam vullen met koelmiddel (zie: 3 - ONDERHOUD: SMEERMIDDELEN EN BRANDSTOF) tot halve hoogte van het expansievat 3 via de vulopening 4.
- Plaats de vuldop 2 terug.
- De motor enkele minuten stationair laten draaien.
- Controleren op eventuele lekkage.
- Het peil controleren en zo nodig bijvullen.

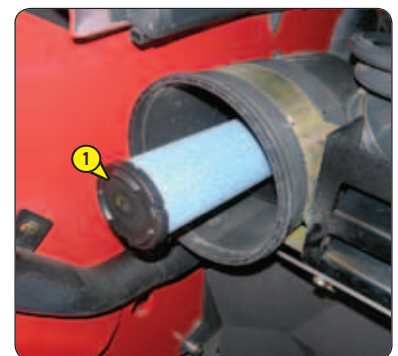


### G2 - VEILIGHEIDSPATROON VAN DE DROGE LUCHTFILTER

#### VERVANGEN

- Voor het demonteren en het monteren van het patroon, zie: 3 - ONDERHOUD: D3 - PATROON DROGE LUCHTFILTER.
- Verwijder het veiligheidspatroon van de droge luchtfilter 1 uiterst voorzichtig om te voorkomen dat er stof kan ontsnappen.
- Het draagvlak van de afdichting in de filter met een vochtige, schone en niet pluizerige doek schoonmaken.
- Controleer de goede staat van het nieuwe veiligheidspatroon vóór plaatsing (zie: 3 - ONDERHOUD: FILTERELEMENTEN EN DRIJFRIEMEN).
- De vulling in de as van de filter steken en hem aan de rand en niet in het midden aandrukken.

OPMERKING: De periodiciteit voor het vervangen van het veiligheidspatroon wordt ter indicatie gegeven. Het veiligheidspatroon moet om de twee vervangbeurten van de droge luchtfilter worden vervangen.





### G3 – AANDRAAIKOPPEL MOEREN VAN DE WIELEN

CONTROLLEREN

- De staat van de banden controleren op sneden, bobbeltjes, slijtage enz.
- Controleer met behulp van een momentsleutel het aandraaikoppel van de wielmoeren.
  - Voorwielen: 630 N.m ± 15 %
  - Achterwielen: 630 N.m ± 15 %

### G4 – HYDRAULISCHE OLIE

LEDIGEN

### G5 – FILTER VAN ACCUPACK REMSYSTEEM

VERVANGEN

De heftruck op een horizontaal stuk grond zetten en de motor uitzetten.

**⚠ BELANGRIJK ⚠**

*De arm opheffen en de veiligheidswig op de stang van de hefcilinder plaatsen (zie: 1 - VEILIGHEIDSVOORSCHRIFTEN: ONDERHOUDSINSTRUCTIES VAN DE HEFTRUCK).*

**⚠ BELANGRIJK ⚠**

*Voor iedere ingreep de omgeving van de aftap- en vulpluggen zorgvuldig schoonmaken.*

*De afgetapte olie op een milieuvriendelijke manier afvoeren.*

*Een uiterst schone bak en trechter gebruiken en de bovenkant van de oliebus schoonmaken vóór het vullen.*

#### OLIE VERVANGEN

- Een bak plaatsen onder de aftapdoppen 1 en deze losdraaien.
- Verwijder de vuldop 2 om ervoor te zorgen dat de olie naar behoren afgetapt wordt.

#### VERVANGEN VAN FILTER VAN HET ACCUPACK REMSYSTEEM

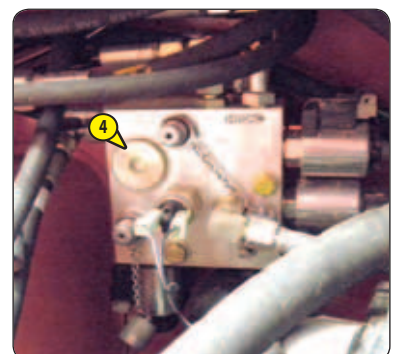
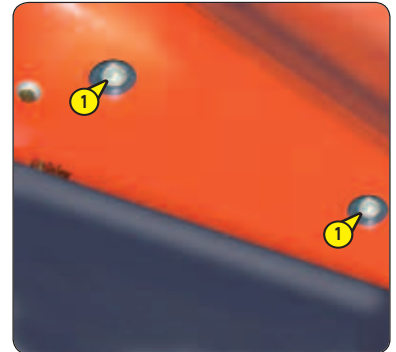
- De dekplaat 3 demonteren.
- Dop 4 losschroeven, en de filter verwijderen en vervangen door een nieuwe (zie: 3 - ONDERHOUD: FILTERELEMENTEN EN DRIJFRIEMEN).
- Dop 4 weer op zijn plaats brengen (aandraaikoppel 70 tot 80 N.m).
- De dekplaat 3 hermonteren.

#### OLIE VULLEN

- Plaats de aftappluggen 1 terug, na deze te hebben schoongemaakt, en draai aan (aandraaikoppel 29 tot 39 N.m).
- Vul de filter met olie (zie: 3 - ONDERHOUD: SMEERMIDDELEN EN BRANDSTOF) via de vulopening 5.
- Oliepeil op de peilstok 6 aflezen, de olie moet tot aan het rode punt staan.
- De aftapdop op eventuele lekkages controleren.
- Plaats de vuldop 2 terug.

#### SCHOONMAKEN VAN HET HYDRAULISCH SYSTEEM

- Deze ingreep moet door uw dealer worden verricht na iedere olieversing.
- De hydraulische olie die voor het systeem wordt gebruikt moet op zijn minst gelijk zijn aan een kwaliteit van de klasse 8 (volgens NAS 1638). Uw dealer kan het systeem schoonmaken met een externe centrale en de kwaliteit van de olie controleren om de levensduur van de hydraulische componenten en met name de hoofdpomp, veilig te stellen.



## G6 – AIRCONDITIONING (OPTIE)

### SCHOONMAKEN - CONTROLEREN

REINIGEN VAN DE SPIRAALSLANGEN VAN DE CONDENSOR EN DE VERDAMPER (\*)

REINIGEN VAN DE CONDENSAATBAK EN DE EN DE UITLAATKLEP (\*)

OPVANGEN VAN DE KOELVLOEISTOF OM DE FILTER VAN DE ONTVOCHTIGER TE VERVANGEN (\*)

KOELVLOEISTOF BIJVULLEN EN CONTROLEREN VAN DE THERMOSTATISCHE AFSTELLING EN DE PRESSOSTATEN (\*)

OPMERKING: Bij het openen van de verdamperunit niet vergeten de afdichting van het deksel te vervangen.

(\*): (RAADPLEEG UW DEALER).

### ⚠ BELANGRIJK ⚠

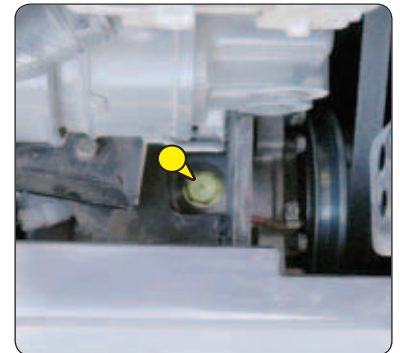
**PROBEER NOOIT ZELF EVENTUELE STORINGEN TE REPAREREN. NEEM CONTACT OP MET UW DEALER OM EEN CIRCUIT WEER OP TE LADEN. DEZE HEEFT DE GESCHIKTE RESERVEONDERDELEN, DE TECHNISCHE KENNIS EN HET BENODIGDE GEREEDSCHAP.**

**In geval van inademen, het slachtoffer in de open lucht brengen, zuurstof toedienen of de nodige kunstmatige ademhaling uitvoeren en een arts raadplegen.**

**Bij contact met de huid, direct met veel water wassen en de verontreinigde kleding uitdoen.**

**Bij contact met de ogen, gedurende 15 minuten met helder water spoelen en een arts raadplegen.**

- Het circuit mag in geen geval worden geopend, daar dit leidt tot verlies van het koelmiddel.
- Het koelcircuit bevat een gas dat onder bepaalde omstandigheden gevaarlijk kan zijn. Dit gas, koelmiddel R-134a, is kleurloos, reukloos en zwaarder dan lucht.
- De compressor beschikt over een peilstok voor controle van het oliepeil. Draai deze peilstok nooit los, daar dit de installatie zou ontladen. Het oliepeil wordt alleen gecontroleerd als het circuit wordt geleegd en opnieuw gevuld.





## H - SPECIAAL ONDERHOUD






### H1 – ROEFILTER "GEPARKEERDE HEFTRUCK"

#### REGENEREN

**⚠ BELANGRIJK ⚠**

*De regeneratie van de roefilter is een geautomatiseerde procedure, die door de bediener wordt opgestart na de weergave van de volgende controlelampjes:*



- Parkeer de vorkheftruck op een veilige en voldoende geventileerde plaats.
- De volgende punten controleren:
  - rijrichtingschakelaar in de vrije stand,
  - handrem aangetrokken,
  - armhoek kleiner dan 5°,
  - gaspedaal gelost,
  - handgas ongebruikt (optie),
- Controleer of het brandstofpeil voldoende is.
- Start de vorkheftruck, en laat de motor een paar minuten draaien om deze op de bedrijfstemperatuur te brengen.
- Druk gedurende meer dan twee seconden op de bovenzijde van schakelaar 1 om de regeneratieprocedure te starten.
- Het oplichten van de controlelampjes  +  en een geluidssignaal bevestigen de procedure voor het regenereren van de roefilter "geparkeerde heftruck".
- Het scherm "wait" (wachten) knippert gedurende de volledige regeneratie van de roefilter "geparkeerde heftruck".
- In het andere geval verschijnt gedurende 3 seconden "notice" om een storing in de procedure aan te geven, controleer in dit geval de instelling van de heftruck en neem indien nodig contact op met uw dealer.
- Aan het einde van de procedure schakelen de indicatorlampjes  +  uit.
- Tijdens de procedure stijgt het motortoerental tot ongeveer 1800 tr/min, en licht het indicatorlampje  op wanneer het gas van de roefilter een te hoge temperatuur bereikt.



**⚠ BELANGRIJK ⚠**

*De regeneratieprocedure roefilter mag enkel bij hoogdringendheid worden onderbroken.*

*Het proces stopt automatisch als de bediener:*

- op het gaspedaal drukt,
  - de parkeerrem lost,
  - of druk op het bovendeel van schakelaar 1.
- De duur van de regeneratie van de roefilter varieert (tussen 15 tot 30 minuten) volgens diverse criteria zoals:
    - het vervuilingsniveau van de filter,
    - de omgevingstemperatuur,
    - de brandstofkwaliteit en het type motorolie van de verbrandingsmotor,
    - het aantal verzoeken voor automatische regeneratie van de roefilter die eerder zijn geannuleerd.
  - Het motortoerental keert terug naar het initieel stationair toerental om het einde van de procedure aan te geven.

**⚠ BELANGRIJK ⚠**

*Laat na de regeneratieprocedure van de roefilter de motor stationair draaien gedurende een paar minuten om de temperatuur te verlagen alvorens het elektrisch contact te onderbreken.*

## H2 - WIEL

### VERVANGEN

Wij raden u aan om voor deze ingreep een hydraulische krik te gebruiken van MANITOU referentie 505507 en de verticale stut van MANITOU referentie 554772.

#### **⚠ BELANGRIJK ⚠**

*Als het wiel op de openbare weg moet worden verwisseld, beveilig dan de omgeving van de heftruck:*

- Indien mogelijk de heftruck op een stevig en horizontaal vlak plaatsen.
- De heftruck tot stilstand brengen (zie: 1 - VEILIGHEIDSVOORSCHRIFTEN: INSTRUCTIES MET BETREKKING TOT HET RIJDEN ONBELAST EN MET EEN LADING).
- De waarschuwingslichten ontsteken.
- De heftruck in beide richtingen stutten op de as die tegenover het wiel dat moet worden verwisseld staat.
- De moeren van het wiel dat verwisseld moet worden losdraaien totdat ze zonder moeite verwijderd kunnen worden.
- De krik onder de stut van de as plaatsen, zo dicht mogelijk bij het wiel; de krik afstellen.
- Opkrikken totdat het wiel niet meer in contact met de grond is en de verticale stut onder de as plaatsen.
- De wielmoeren helemaal losdraaien en ze verwijderen.
- Het wiel losmaken mbv heen- en weerbewegingen en het naar de zijkant rollen.
- Het nieuwe wiel op de naaf schuiven.
- De moeren met de hand aandraaien, ze zo nodig smeren.
- De verticale stut verwijderen en de heftruck met de krik laten zakken.
- De wielmoeren aandraaien mbv een dynamometrische sleutel (zie: 3 - ONDERHOUD: A - DAGELIJKS OF OM DE 10 WERKUREN wat betreft de aandraaikoppel).



### H3 – WAARSCHUWINGSINRICHTING EN BEGRENZER VAN DE OVERLANGSE STABILITEIT

HERKALIBREREN

Volgens het gebruik van de heftruck kan een periodiek opnieuw afregelen van de inrichting noodzakelijk zijn.

Deze procedure laat toe deze operatie op eenvoudige wijze uit te voeren.

- Stel een vorkhouder of een bak ter beschikking met een last die ongeveer de helft van de nominale capaciteit van de heftruck bedraagt.
- Voer het opnieuw afregelen uit terwijl de heftruck bij voorkeur koud is (voor gebruik) of controleer of de temperatuur van de achteras de 50 °C niet overschrijdt.
- Plaats de heftruck op een platte en horizontale bodem met de wielen recht.

**⚠ BELANGRIJK ⚠**

Volg nauwgezet de instructies voor het positioneren van de arm. Twee pieptonen en het aangaan van het controlelampje storing zullen u informeren over het niet naleven van de instructies.

Raadpleeg bij twijfel uw dealer.

Controleer wanneer het opnieuw afregelen beëindigd is de goede werking van de waarschuwingsinrichting en begrenzer van de overlangse stabiliteit (zie: 3 - ONDERHOUD: A - DAGELIJKS OF OM DE 10 WERKUREN).

<p>STAP 1 INGANG ↓</p>	<ul style="list-style-type: none"> <li>- Zonder toebehoren.</li> <li>- Arm volledig ingeschoven en naar omhoog.</li> </ul>	<p>Druk lang en simultaan op de knoppen MODUS "BAK"  en TEST .</p> <ul style="list-style-type: none"> <li>- Twee geluidssignalen en het twee keer knipperen van alle leds bevestigen de aanvang van de procedure.</li> </ul>
<p>STAP 2 ↓</p>	<ul style="list-style-type: none"> <li>- Eén geluidssignaal.</li> <li>- De eerste groene led knippert.</li> <li>- Knop test knippert.</li> </ul>	<ul style="list-style-type: none"> <li>- Zonder toebehoren.</li> <li>- Schutbord maximaal naar achteren.</li> <li>- Arm volledig ingeschoven in lage positie op enkele cm van de bodem.</li> </ul> <p>Kort drukken op de knop test. </p>
<p>STAP 3 ↓</p>	<ul style="list-style-type: none"> <li>- De eerste groene led blijft vast aan.</li> <li>- De tweede groene led knippert.</li> <li>- Knop test knippert.</li> </ul>	<ul style="list-style-type: none"> <li>- Met de vorkhouder of de bak en een last (houd de telescoop ingeschoven voor het toelaten van de andere hydraulische bewegingen).</li> <li>- Arm volledig ingeschoven in lage positie op enkele cm van de bodem.</li> </ul> <p><b>⚠ BELANGRIJK ⚠</b></p> <p>Houd tijdens deze handeling de last altijd zo dicht mogelijk bij de bodem.</p> <ul style="list-style-type: none"> <li>- Houd de knop uitschakelen onderbreking van de "verzwarende" hydraulische bewegingen  (controlelampje aan) ingedrukt, en schuif de last uit tot de achterwielen van de grond komen.</li> </ul> <p>OPMERKING: Deze stap bestaat uit het ontlasten van de achteras; dit kan worden bereikt met behulp van een krik die de belasting op de achteras opvangt.</p> <p>Kort drukken op de knop test. </p> <p>Twee geluidssignalen en het twee keer knipperen van alle leds bevestigen het einde van de procedure.</p>
<p>STAP 4 UITGANG</p>	<ul style="list-style-type: none"> <li>- Alle leds zijn aan.</li> <li>- Een continu geluidssignaal.</li> </ul>	<ul style="list-style-type: none"> <li>- Na de procedure voor het opnieuw afregelen, bevindt de heftruck zich in overbelasting; schuif de telescoop terug in om de situatie te herstellen.</li> </ul>

#### H4 – VOORLICHTEN

##### BIJSTELLEN

#### AANBEVELING MET BETREKKING TOT DE AFSTELLING

(volgens norm ECE-76/756 76/761 ECE20)

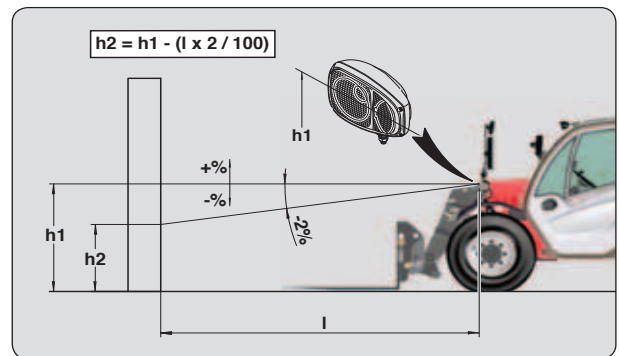
Bijstelling van -2 % van de bundel van de dimlichten ten opzichte van de horizontale as van de schijnwerper.

#### AFSTELLINGSPROCEDURE

- Zet de heftruck onbelast in de transportstand tegenover een witte muur op een vlakke horizontale ondergrond.
- Controleer de druk van de banden (zie: 2 - BESCHRIJVING: VOOR- EN ACHTERBANDEN).
- Zet de rijrichtingschakelaar in de vrije stand.

#### BEREKENING VAN DE HOOGTE VAN DE BUNDEL VAN DE DIMLICHTEN (H2)

- h1 = Hoogte van het dimlicht ten opzichte van de grond.
- h2 = Hoogte van de afgestelde bundel.
- l = Afstand tussen het dimlicht en de witte muur.



#### H5 – ACCUSTORING

##### VERVANGEN

#### ⚠ BELANGRIJK ⚠

Activeer de accuonderbreker minstens 30 seconden na het uitschakelen van het elektrisch contact met de contactsleutel.

De hantering en het onderhoud van een accu kan gevaarlijk zijn. Neem de volgende voorzorgsmaatregelen:

- Draag een veiligheidsbril.

- De accu altijd horizontaal zetten bij hantering.

- Niet roken tijdens de werkzaamheden of deze in de nabijheid van een vlam uitvoeren.

- Zorg ervoor dat de ruimte voldoende geventileerd is.

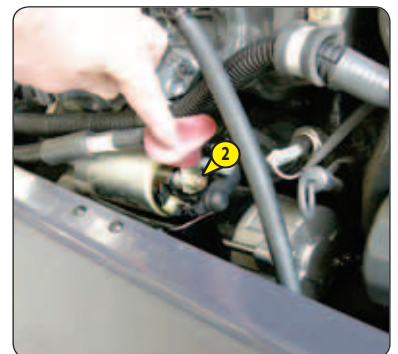
- Mocht er elektrolyt op de huid of in de ogen opspatten, 15 minuten lang overvloedig spoelen met koud water en een arts raadplegen.

- De motorkap openen.
- Een hulpaccu van hetzelfde type als die van de heftruck en de accukabels aanvoeren.
- Sluit de noodaccu aan met het in acht nemen van de polariteit van de (-) op de motormassa 1 en de (+) op de (+) van de starter 2.
- Start de heftruck en verwijder de kabels zodra de verbrandingsmotor draait.

#### ⚠ BELANGRIJK ⚠

Breng de arm omhoog en plaats de veiligheidsstut onder op de hefcilinderstang (zie: 1 - VEILIGHEIDSVORSCHIFTEN: ONDERHOUDSINSTRUCTIES VAN DE HEFTRUCK).

- Het beschermingscarter 3 verwijderen.
- Accu 4 vervangen.



## H6 – HEFTRUCK

### SLEPEN

#### ⚠ BELANGRIJK ⚠

*Als de heftruck niet op een horizontaal stuk grond staat moet men een stut eronder leggen om te voorkomen dat hij de helling afrijdt.*

*De heftruck moet op zeer trage snelheid (minder dan 5 km/u) worden getrokken en over een zo kort mogelijke afstand (minder dan 100 m).*

Voor het slepen van de heftruck moet de hogedrukbegegners verplicht worden ontgrendeld om te voorkomen dat de hydrostatische overbrenging wordt beschadigd. Eveneens moet de parkeerrem op de vooras worden gelost.

- Het elektrische contact aanzetten op de heftruck.
- Zet de rijrichtingschakelaar in de vrije stand.
- De parkeerrem loszetten.

#### ONTGREDELING VAN DE BEGRENZERS VAN HOGE DRUK

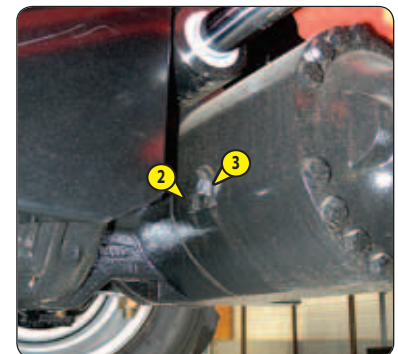
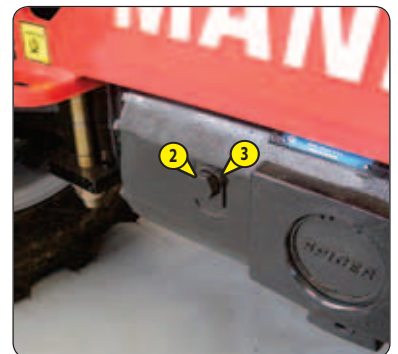
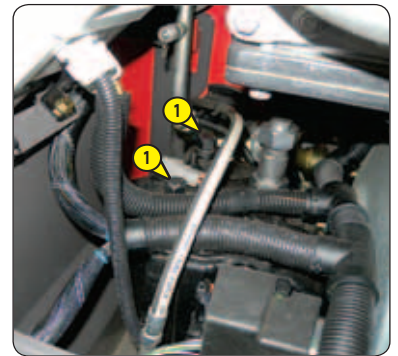
- De motorkap openen.
- De moeren 1 op de hydrostatische pomp met maximaal drie slagen losdraaien.

#### ONTGREDELING VAN DE HANDREM OP DE VOORAS

- De schroeven 2 losmaken op de vooras, verwijder de stutten 3 en span de schroeven 2 volledig aan.

#### SLEPEN

- De waarschuwingslichten ontsteken.
- Aangezien de besturing en het remmen niet meer hydraulisch bekrachtigd worden, deze bedieningsorganen langzaam maar stevig activeren. Vermijdt plotselinge bewegingen en stoten.
- Na het slepen de moeren 1 weer aandraaien (aandraaikoppel 70 N.m).
- Schroeven 2 losmaken en de stutten 3 vervangen en de schroeven 2 weer aanspannen (aandraaikoppel 95 - 115 N.m).



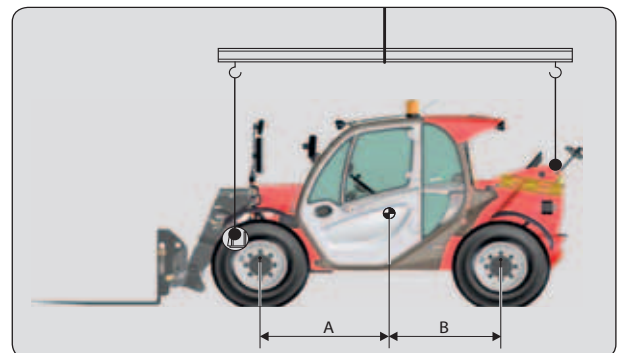
## H7 – HEFTRUCK

### HIJSEN

- Rekening houden met de ligging van het zwaartepunt van de heftruck tijdens het hijsen.

A = 1200 mm      B = 1100 mm

- Plaats de haken in de hiervoor bestemde bevestigingspunten 1.





## H8 – HEFTRUCK OP EEN PLATFORMWAGEN

VERVOEREN

### ⚠ BELANGRIJK ⚠

*Voor het laden van de heftruck controleren of de veiligheidsvoorschriften met betrekking tot het vervoersplatform naar behoren zijn toegepast en controleren of de bestuurder van het transportmiddel op de hoogte is gesteld van de afmetingen en het gewicht van de heftruck (zie: 2 - BESCHRIJVING: KARAKTERISTIEKEN).  
Controleren of de afmetingen en het draagvermogen van het platform toereikend zijn voor het vervoer van de heftruck.*

*Eveneens de toelaatbare aanrakingsdruk op de grond van het platform ten opzichte van de heftruck controleren.*

### ⚠ BELANGRIJK ⚠

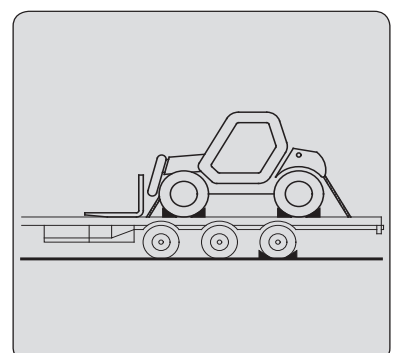
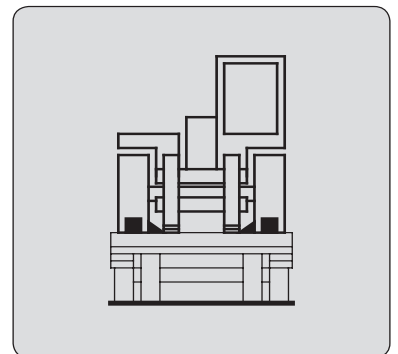
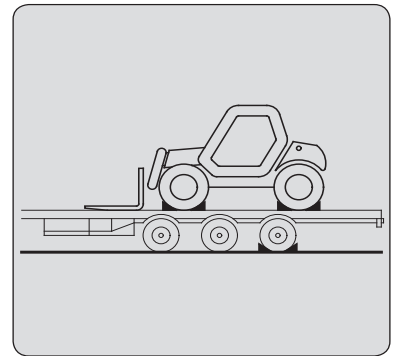
*Wat betreft de heftrucks voorzien van turbocompressor motoren, de uitlaat dicht maken om te voorkomen dat de as van de turbo zonder smering zal gaan draaien tijdens de verplaatsing.*

### LADEN VAN DE HEFTRUCK

- De wielen van de platformwagen blokkeren.
- De laadbruggen van de platformwagen onder een zo klein mogelijke hoek installeren om de heftruck op de wagen te kunnen rijden.
- De heftruck parallel ten opzichte van het platform zetten.
- De heftruck tot stilstand brengen (zie: 1 - VEILIGHEIDSVOORSCHRIFTEN: INSTRUCTIES MET BETREKKING TOT HET RIJDEN ONBELAST EN MET EEN LADING).

### HEFTRUCK VASTZETTEN

- Bevestig de stutten op het platform aan de voor- en achterzijde van iedere band.
- Bevestig de stutten eveneens op het platform aan de binnenkant van iedere band.
- Maak de heftruck vast op het transportplateau in de voorziene bevestigingspunten 1 met touwwerk dat voldoende resistent is.
- Breng de spanners aan.







# ***4 - OPTIONELE AANPASBARE TOEBEHOREN VOOR DEZE REEKS***





## INHOUDSOPGAVE

### 4 - OPTIONELE AANPASBARE TOEBEHOREN VOOR DEZE REEKS

<b>INLEIDING</b>	<b>5</b>
<b>MANOEUVREREN VAN DE TOEBEHOREN VOOR HET BEETPAKKEN VAN LASTEN</b>	<b>6</b>
<b>TECHNISCHE KARAKTERISTIEKEN VAN DE TOEBEHOREN</b>	<b>8</b>
<b>BESCHERMING VAN DE TOEBEHOREN</b>	<b>15</b>





## INLEIDING

- De heftruck moet gebruikt worden met een onder uitwisselbare uitrusting. Deze uitwisselbare uitrustingen worden genoemd: TOEBEHOREN.
- Een brede reeks speciaal ontworpen toebehoren die perfect geschikt zijn voor uw heftruck is beschikbaar met garantie bij MANITOU.

### ⚠ BELANGRIJK ⚠

*Uitsluitend de door MANITOU goedgekeurde toebehoren mogen op de heftruck gebruikt worden*

*(zie: 4 - OPTIONELE TOEBEHOREN VOOR DEZE REEKS: TECHNISCHE KARAKTERISTIEKEN VAN DE TOEBEHOREN).*

*De aansprakelijkheid de van de constructeur zal niet ingeroepen kunnen worden in het geval het toebehoren buiten zijn weten wordt gewijzigd of aangepast.*

- De toebehoren worden geleverd met een lastplaat aangepast aan uw heftruck. De handleiding van de lastplaat moeten worden opgeborgen op de hiervoor voorziene plaatsen in de heftruck. De in de handleiding beschreven voorschriften zijn pas kracht op de standaard toebehoren.

### ⚠ BELANGRIJK ⚠

*De maximale belastingen zijn gedefinieerd door het vermogen van de heftruck waarbij rekening moet worden gehouden met het gewicht en het zwaartepunt van het toebehoren.*

*In het geval het toebehoren een kleiner vermogen heeft dan de heftruck, deze grenswaarde nooit overschrijden.*

- Bepaalde, bijzondere, toepassingen benodigen een aanpassing van het toebehoren dat niet in de opties getarifeerd. Meerdere mogelijkheden staan op dit gebied tot uw beschikking, raadpleeg uw dealer.

### ⚠ BELANGRIJK ⚠

*Bepaalde toebehoren kunnen, gezien hun afmetingen, in aanraking komen met de banden als de arm naar beneden gehaald en ingetrokken is en deze beschadigen als de graafbeweging wordt geactiveerd in de richting van het storten.*

*OM DIT RISICO TE VOORKOMEN, DE TELESCOOP UITSCHUIVEN OP ZODANIGE LENGTE TOV DE HEFTRUCK EN HET TOEBEHOREN DAT IEDER CONTACT TUSSEN HET TOEBEHOREN EN DE BANDEN ONMOGELIJK IS.*

## HIJSLAST

### ⚠ BELANGRIJK ⚠

*De manipulatie van een hijslast moet VERPLICHT worden uitgevoerd met een heftruck die hiervoor is voorzien*

*(zie: 1 - VEILIGHEIDSVOORSCHRIFTEN: INSTRUCTIES VOOR LADINGBEHANDELING: H - HET HIJSEN EN NEERZETTEN VAN EEN HIJSLAST).*

## MANOEUVREREN VAN DE TOEBEHOREN VOOR HET BEETPAKKEN VAN LASTEN

### 1 - TOEBEHOREN ZONDER HYDRAULISCH SYSTEEM EN HANDMATIGE VERGREDELING

#### AANKOPPELEN TOEBEHOREN

- Het toebehoren zodanig plaatsen dat het eenvoudig aan het schutbord kan worden bevestigd. Mocht het echter niet in de juiste stand staan t.o.v. het schutbord, de volgende voorzorgsmaatregelen treffen om het zonder risico te verplaatsen.
- Controleer of de vergrendelingsspil in de steun is geplaatst (fig. A).
- De heftruck met de arm naar beneden gehaald tegenover en parallel ten opzichte van het toebehoren plaatsen en het schutbord schuin naar voren zetten (fig. B).
- Het schutbord zetten onder de aansluitpijp van het toebehoren, de arm iets optillen en het schutbord schuin naar achteren zetten om het toebehoren in de juiste stand te brengen (fig. C).
- Het toebehoren van de grond optillen om het moeiteloos te kunnen vergrendelen.

#### HANDMATIGE VERGREDELING

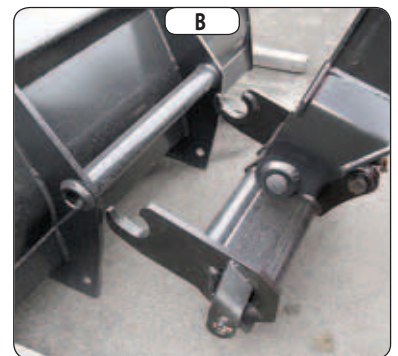
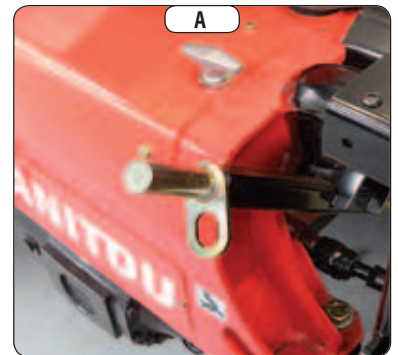
- De vergrendelingsspil oppakken op de steun (fig. A) en het toebehoren vergrendelen (fig. D). Niet vergeten de spie aan te brengen.

#### HANDMATIGE ONTGREDELING

- De handelingen beschreven in HANDMATIGE VERGREDELING in omgekeerde volgorde uitvoeren, ervoor zorgen dat de vergrendelingsspil weer in de steun wordt gezet (fig. A).

#### DEMONTEN VAN HET TOEBEHOREN

- De handelingen beschreven in AANKOPPELEN TOEBEHOREN in omgekeerde volgorde uitvoeren. Ervoor zorgen dat het toebehoren plat op de grond wordt gezet in gesloten stand.

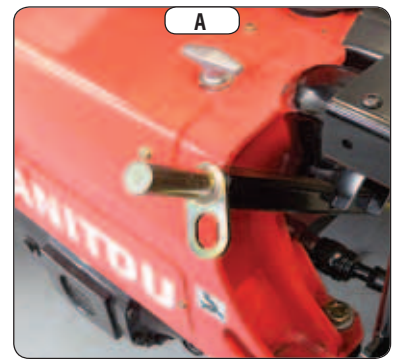




## 2 - HYDRAULISCH TOEBEHOREN EN HANDMATIGE VERGREDELING

### AANKOPPELEN TOEBEHOREN

- Het toebehoren zodanig plaatsen dat het eenvoudig aan het schutbord kan worden bevestigd. Mocht het echter niet in de juiste stand staan t.o.v. het schutbord, de volgende voorzorgsmaatregelen treffen om het zonder risico te verplaatsen.
- Controleer of de vergrendelingsspil in de steun is geplaatst (fig. A).
- De heftruck met de arm naar beneden gehaald tegenover en parallel ten opzichte van het toebehoren plaatsen en het schutbord schuin naar voren zetten (fig. B).
- Het schutbord zetten onder de aansluitpijp van het toebehoren, de arm iets optillen en het schutbord schuin naar achteren zetten om het toebehoren in de juiste stand te brengen (fig. C).
- Het toebehoren van de grond optillen om het moeiteloos te kunnen vergrendelen.

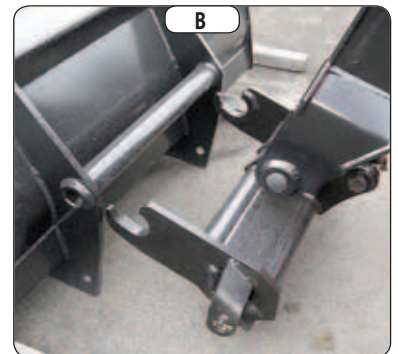


### HANDMATIGE VERGREDELING EN AANSLUITING TOEBEHOREN

#### **⚠ BELANGRIJK ⚠**

*Controleren of de snelkoppelstukken schoon zijn en de openingen die niet worden gebruikt afsluiten met de hiervoor bestemde doppen.*

- De vergrendelingsspil oppakken op de steun en het toebehoren vergrendelen (fig. D). Niet vergeten de spie aan te brengen.
- De verbrandingsmotor uitzetten en het elektrische contact op de heftruck aan laten staan.
- De druk laten ontsnappen uit het hydraulische systeem van het toebehoren door 4 of 5 keer te drukken op de knop 1 van de hendel van de verdeler.
- De snelkoppelstukken aansluiten, hierbij de normale volgorde van de hydraulische bewegingen van het toebehoren in acht nemen.

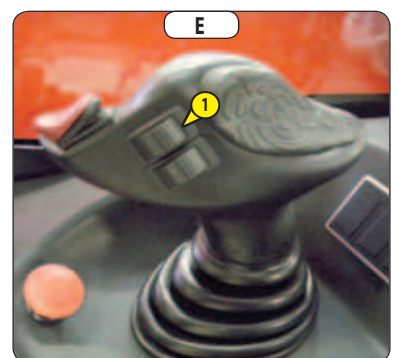


### HANDMATIGE ONTGREDELING EN LOSKOPPELEN VAN HET TOEBEHOREN

- De handelingen beschreven in HANDMATIGE VERGREDELING EN AANSLUITING TOEBEHOREN in omgekeerde volgorde uitvoeren, ervoor zorgen dat de vergrendelingsspil weer in de steun wordt gezet.

### DEMONTEREN VAN HET TOEBEHOREN

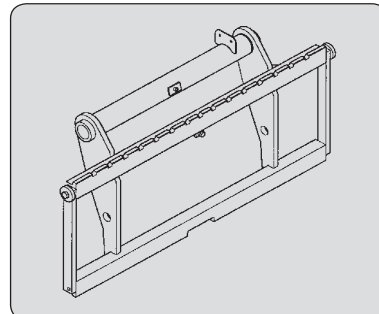
- De handelingen beschreven in AANKOPPELEN TOEBEHOREN in omgekeerde volgorde uitvoeren. Ervoor zorgen dat het toebehoren plat op de grond wordt gezet in gesloten stand.



## TECHNISCHE KARAKTERISTIEKEN VAN DE TOEBEHOREN

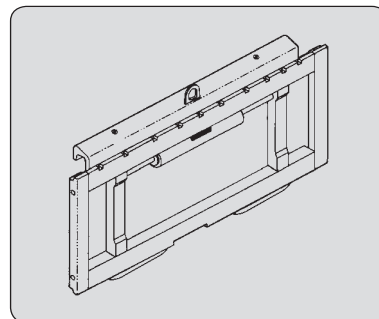
### GENORMALISEERDE KIPVORKHOUDER

	PFB 25 N MT-1020 S2	PFB 25 N MT-1260 S2
<b>REFERENTIE</b>	<b>571958</b>	<b>571959</b>
Nominale capaciteit	2300 kg	2300 kg
Breedte	1020 mm	1260 mm
Gewicht	71 kg	80 kg



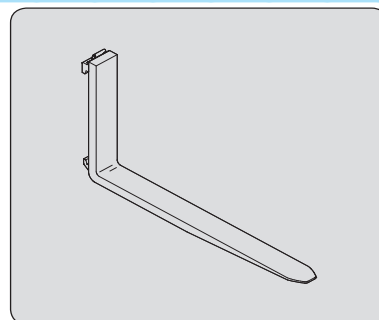
### GENORMALISEERD SCHUTBORD MET ZIJDELINGSE VERPLAATSING

	TDL 2T5 L1020 FEM2	TDL 2T5 L1260 FEM2
<b>REFERENTIE</b>	<b>751370</b>	<b>751371</b>
Nominale capaciteit	2300 kg	2300 kg
Zijdelingse verplaatsing	2x100 mm	2x100 mm
Breedte	1020 mm	1260 mm
Gewicht	54 kg	67 kg



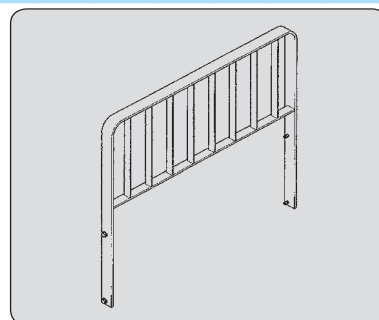
### GENORMALISEERDE VORK

<b>REFERENTIE</b>	<b>415835</b>
Doorsnede	125x40x1200 mm
Gewicht	76 kg



### LASTSTEUN

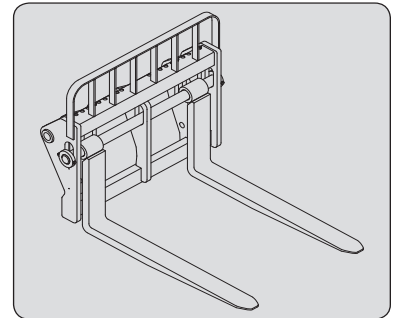
<b>REFERENTIE</b>	<b>555320</b>	<b>570518</b>
Breedte	1020 mm	1260 mm
Gewicht	31 kg	35 kg





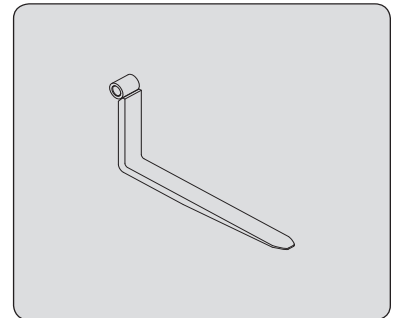
### SCHUTBORD DRIJVENDE VORK

<b>REFERENTIE</b>	<b>TFF 29 MT-1040</b>
Nominale capaciteit	653340 2900 kg
Breedte	1040 mm
Gewicht	285 kg



### DRIJVENDE VORK

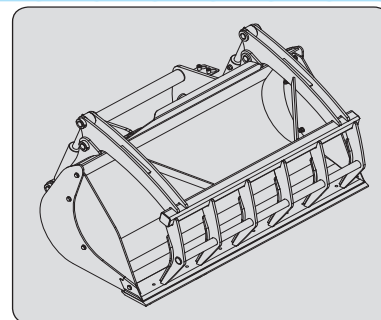
<b>REFERENTIE</b>	<b>211919</b>
Doorsnede	125x40x1200 mm
Gewicht	62 kg





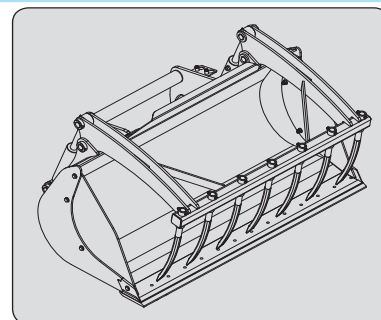
### BAK MET GRIJPER

<b>REFERENTIE</b>	<b>CBG 1850 DA MS</b>
Nominale capaciteit	790302 850 l
Breedte	1850 mm
Klauwen	6
Gewicht	630 kg



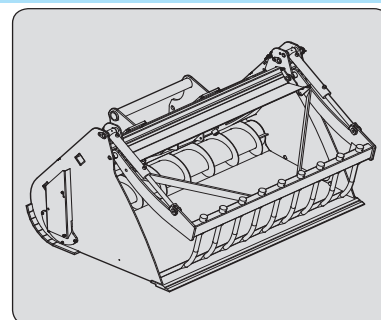
### BAK MET GRIJPER

<b>REFERENTIE</b>	<b>CBG 1850 DA FO</b>
Nominale capaciteit	790303 850 l
Breedte	1850 mm
Klauwen	7
Gewicht	636 kg



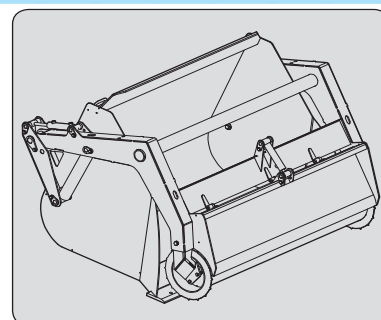
### ROMP GRIJPER VERDELER

<b>REFERENTIE</b>	<b>CGD 2200/1700 FO</b>
Nominale capaciteit	790310 1700 l
Breedte	2205 mm
Klauwen	9
Gewicht	1025 kg



### ROMP ENKELVOUDIGE ROTOR

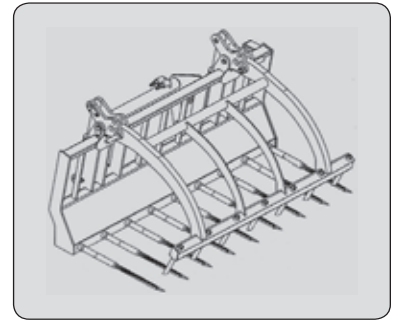
<b>REFERENTIE</b>	<b>CRS 1700/1500 DA</b>
Nominale capaciteit	790331 1500 l
Breedte	2030 mm
Gewicht	820 kg





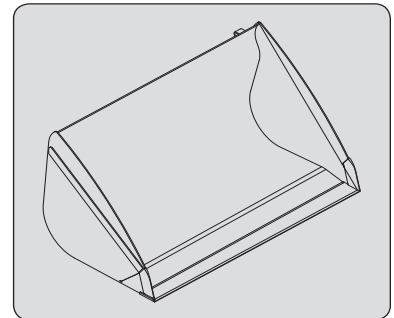
**MESTVORK MET GRIJPER**

	<b>FFGR 1700</b>	<b>FFGR 1900 DA</b>
<b>REFERENTIE</b>	<b>751429</b>	<b>751428</b>
Nominale capaciteit	2,5 m3	2,9 m3
Breedte	1700 mm	1950 mm
Tanden	8	9
Klauwen	7	7
Gewicht	505 kg	530 kg



**MESTVORK MET GRIJPER**

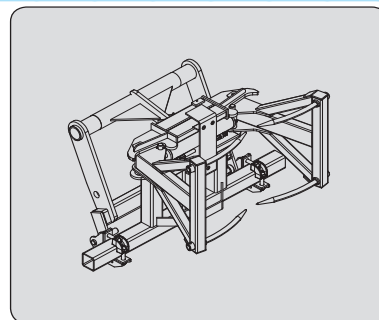
	<b>CBA 1500 L2050 FP S3</b>
<b>REFERENTIE</b>	<b>653035</b>
Nominale capaciteit	1507 l
Breedte	2050 mm
Gewicht	492 kg





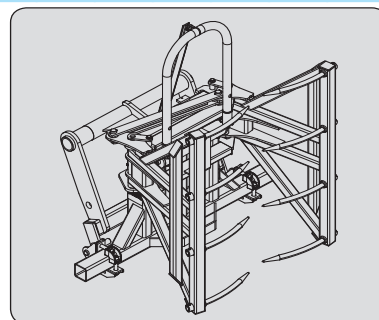
### HOOIBAALGRIJPER

<b>REFERENTIE</b>	<b>PBG 2X2</b>
Nominale capaciteit	800 kg
Breedte	1090 mm
Klauwen	2x2
Gewicht	158 kg



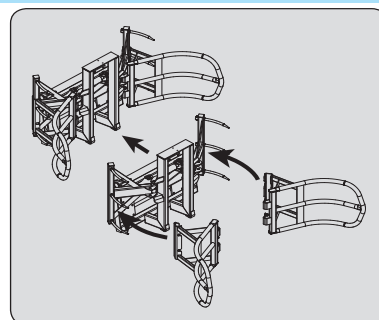
### HOOIBAALGRIJPER

<b>REFERENTIE</b>	<b>PBG 2X4</b>
Nominale capaciteit	1000 kg
Breedte	1300 mm
Klauwen	2x4
Gewicht	262 kg



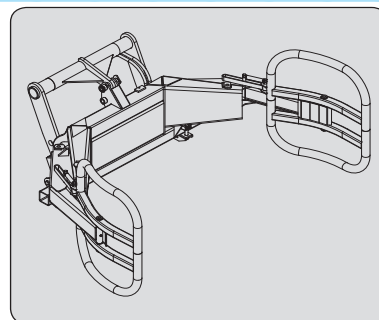
### HOOIBAALGRIJPER

<b>REFERENTIE</b>	<b>MBC 2X3</b>
Nominale capaciteit	800 kg
Breedte	1196 mm
Gewicht	290 kg



### HOOIBAALGRIJPER

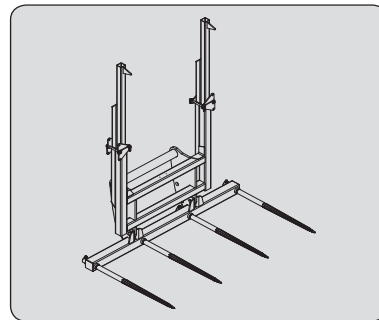
<b>REFERENTIE</b>	<b>PBE</b>
Nominale capaciteit	1000 kg
Breedte	1600 mm
Gewicht	242 kg





## HOOIBAALVORK

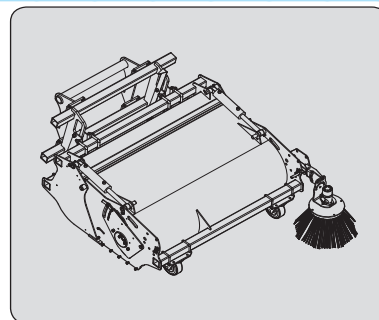
<b>REFERENTIE</b>	<b>FB 1900/1700</b>
Nominale capaciteit	1700 kg
Breedte	1878 mm
Klauwen	4
Gewicht	215 kg





## VEGER-OPRAPER MET BORSTEL

<b>REFERENTIE</b>	<b>BRB 1600</b>
Nominale capaciteit	380 l
Breedte	2000 mm
Gewicht	775 kg

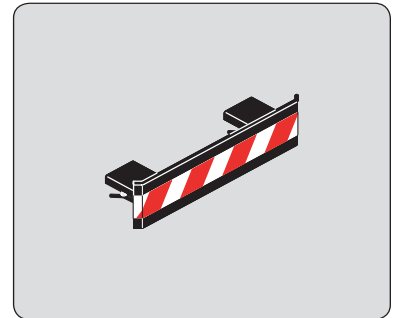




## BESCHERMING VAN DE TOEBEHOREN

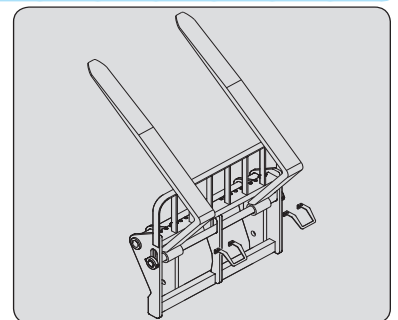
### BESCHERMING VAN DE VORK

REFERENTIE 227801



### VORKVERGRENDING VOOR SCHUTBORD DRIJVENDE VORK

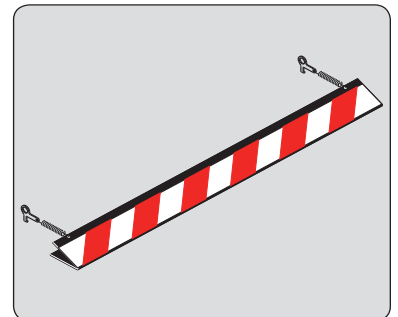
REFERENTIE 261210



### BESCHERMING VAN DE BAK

*Kies altijd voor een bescherming met een breedte die kleiner of gelijk is aan de breedte van de bak.*

REFERENTIE	<b>206734</b>	<b>206732</b>	<b>206730</b>
Breedte	1375 mm	1500 mm	1650 mm
REFERENTIE	<b>235854</b>	<b>206728</b>	<b>206726</b>
Breedte	1850 mm	1950 mm	2000 mm
REFERENTIE	<b>223771</b>	<b>223773</b>	<b>206724</b>
Breedte	2050 mm	2100 mm	2150 mm
REFERENTIE	<b>206099</b>	<b>206722</b>	<b>223775</b>
Breedte	2250 mm	2450 mm	2500 mm



### BESCHERMING VAN DE MESTVORK

REFERENTIE 230689

