

Fiche technique :

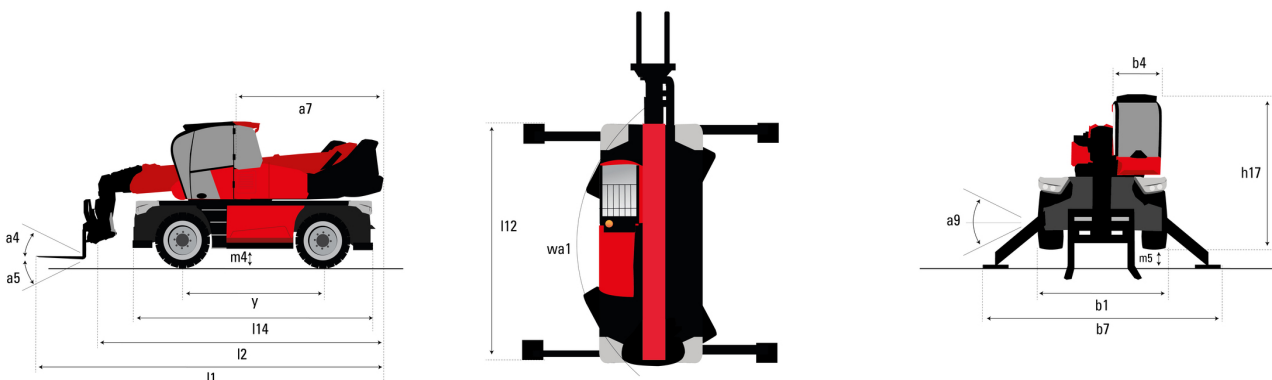
# MRT 3060

**VISION +**



Capacités		Métrique
Capacité max.		6000 kg
Hauteur de levage max.		29.90 m
Déport max.		25.70 m
Poids et dimensions		
Largeur hors tout	b1	2.50 m
Hauteur hors tout	h17	3.10 m
Largeur hors tout cabine	b4	0.96 m
Garde au sol	m4	0.36 m
Empattement	y	3.25 m
Angle de cavage	a4	12 °
Angle de déversement	a5	112 °
Rotation tourelle (Max.)		360 °
Poids		21800 kg
Longueur de fourches / Largeur de fourches / Section de fourches	l / e / s	1200 mm x 100 mm x 60 mm
Roues		
Pneus standards		445/65 R22,5
Roues motrices (avant / arrière)		2 / 2
Mode de direction		2 roues directrices, 4 roues directrices, Mode crabé
Stabilisateurs		
Type de stabilisateurs		Télescopique duplex
Commandes avec stabilisateurs		Stabilisateurs à commande individuelle ou simultanée
Moteur		
Marque du moteur		Yanmar
Norme moteur		Stage V / Tier 4
Modèle du moteur		4TN107FTF-6SMU1
Puissance du moteur I.C. (ch) / Puissance (kW)		173 ch / 127 kW
Couple max. / Régime moteur (min)		805 Nm @ 1500 tr/min
Nombre de cylindres - Cylindrée		4 - 4567 cm³
Nombre de batterie / Batterie / Capacité de batterie		2 x 12 V / 120 Ah
Courant de démarrage des batteries		(EN) 850 A
Transmission		
Type de transmission		Hydrostatic with Speedshift
Boîte de vitesses / Nombre de vitesses (avant) / Nombre de vitesses (arrière)		Speedshift 2 / 2
Vitesse de déplacement max.		40 km/h
Frein de parking		Frein de stationnement négatif automatique
Frein de service		Freinage multidisques à bain d'huile sur pont avant et arrière
Hydraulique		
Type de pompe hydraulique		Pompe à cylindrée variable
Débit hydraulique		185 l/min
Pression hydraulique		350 bar
Capacités des réservoirs		
Huile moteur		13 l
Huile hydraulique		300 l
Réservoir à carburant		320 l
Fluide d'échappement du moteur diesel (type AdBlue®)		24 l
Divers		
Roues directrices (avant / arrière)		2 / 2
Commandes		2 Joysticks
Sécurité homologation cabine		Cabine ROPS - FOPS Niveau 2
Système de reconnaissance automatique des accessoires (E-Reco)		Standard

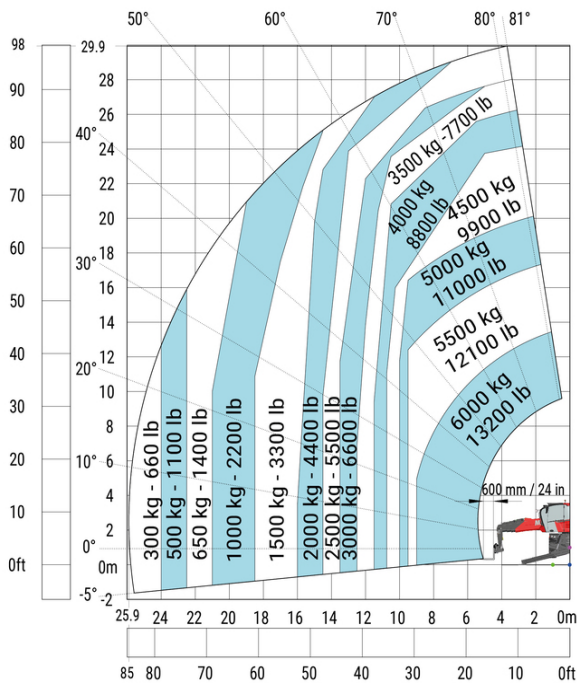
## MRT 3060 - Schémas d'encombrement



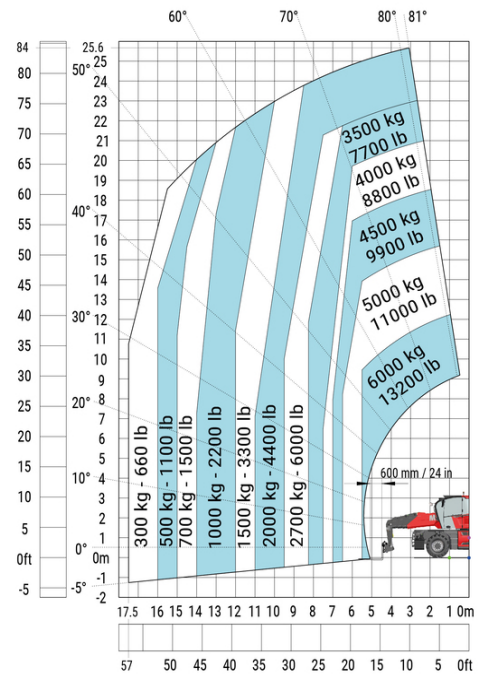
Autres données			Métrique
Longueur hors-tout (avec fourches)		l1	9.14 m
Longueur au talon des fourches		l2	7.94 m
Longueur du châssis		l14	5.92 m
Empattement		y	3.25 m
Garde au sol		m4	0.36 m
Déport du contrepoids (tourelle à 90°)		a7	3.45 m
Angle de cavage		a4	12 °
Angle de déversement		a5	112 °
Longueur hors tout aux stabilisateurs		l12	5.62 m
Rayon de braquage (extérieur roues)		Wa1	4.37 m
Largeur hors tout		b1	2.50 m
Largeur hors tout stabilisateurs déployés		b7	6.06 m
Largeur hors tout cabine		b4	0.96 m
Hauteur hors tout		h17	3.10 m
Correcteur de dévers		a9	+/- 7 °
Garde au sol sous les pneus avant sur stabilisateurs		m5	0.45 m

## MRT 3060 - Abaques

Machine sur stabilisateurs abaissés avec fourches (CAF)  
Métric

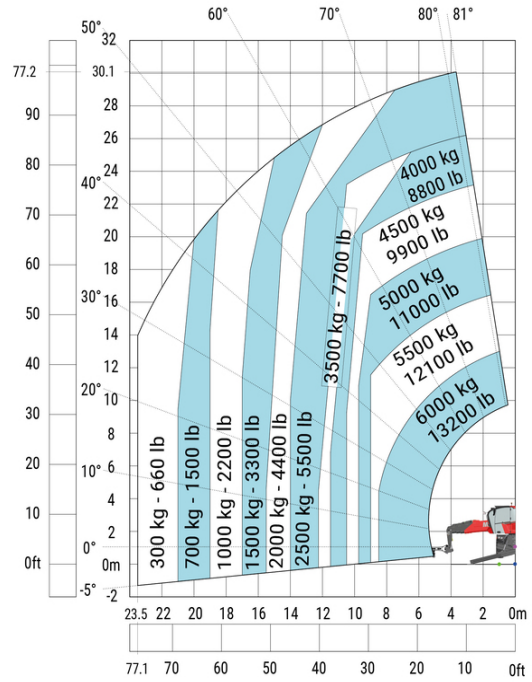
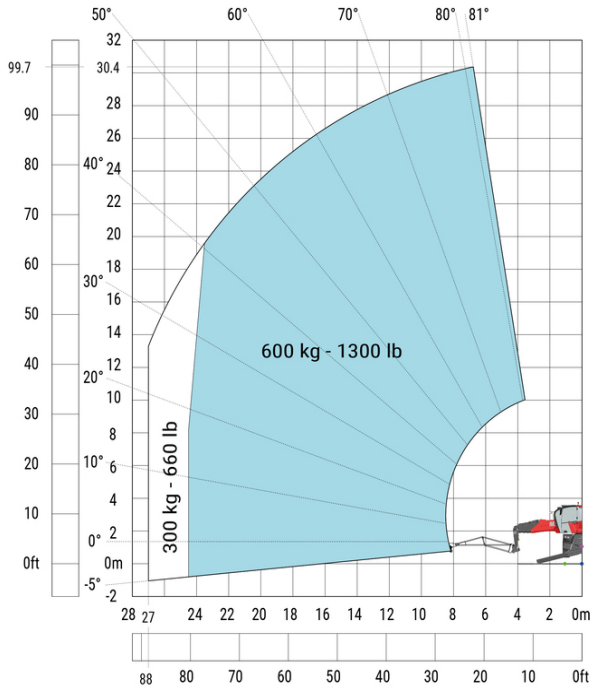


Machine sur pneus avec fourches



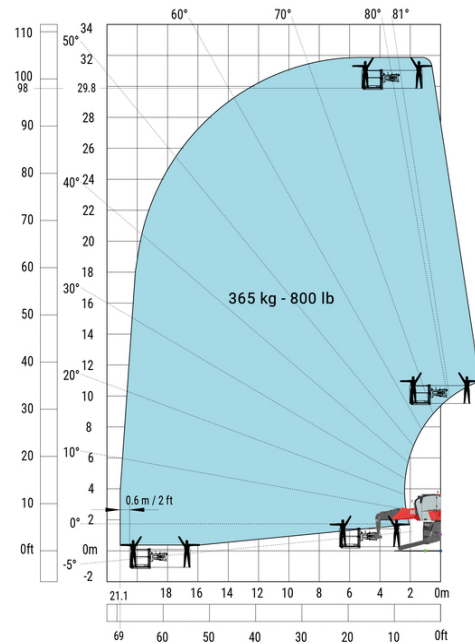
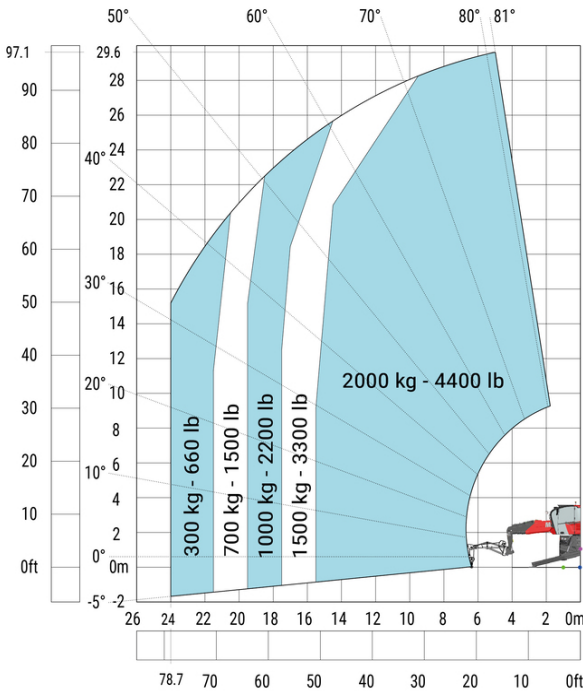
Machine sur stabilisateurs avec potence 600 kg (Métric)

Machine sur stabilisateurs abaissés avec potence 6000 kg (Métric)



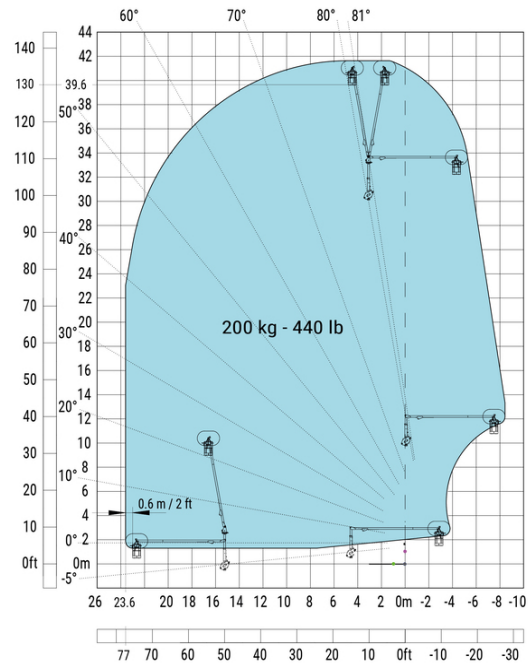
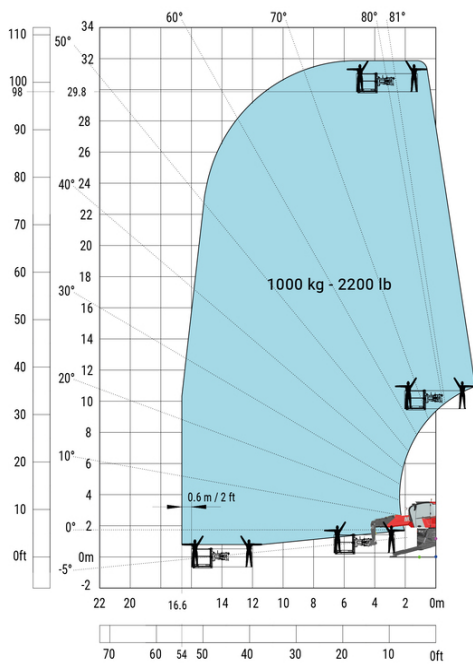
Machine sur stabilisateurs abaissés avec potence-treuil de 2000 kg (Métric)

Machine sur stabilisateurs abaissés avec nacelle 365 kg



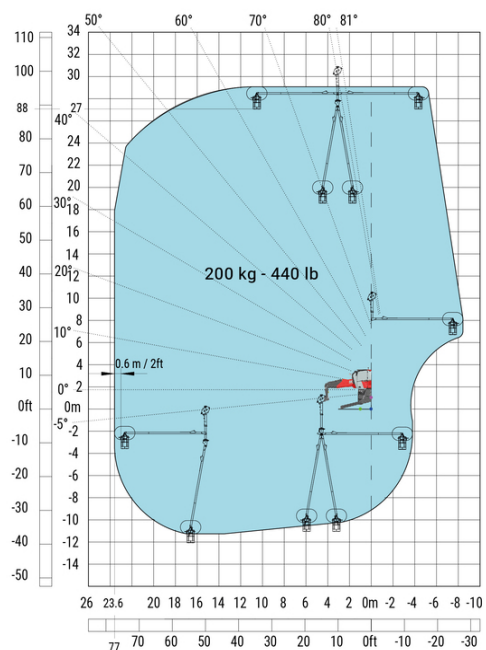
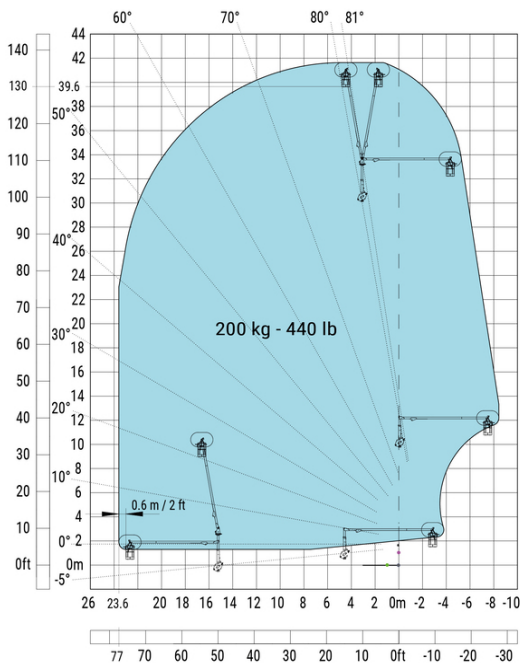
Machine sur stabilisateurs abaissés avec nacelle 1000 kg

Machine sur stabilisateurs abaissés avec 3D positif / négatif

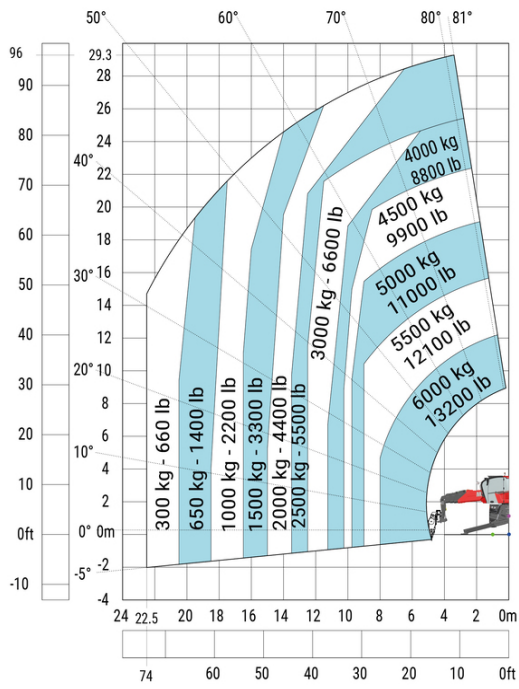


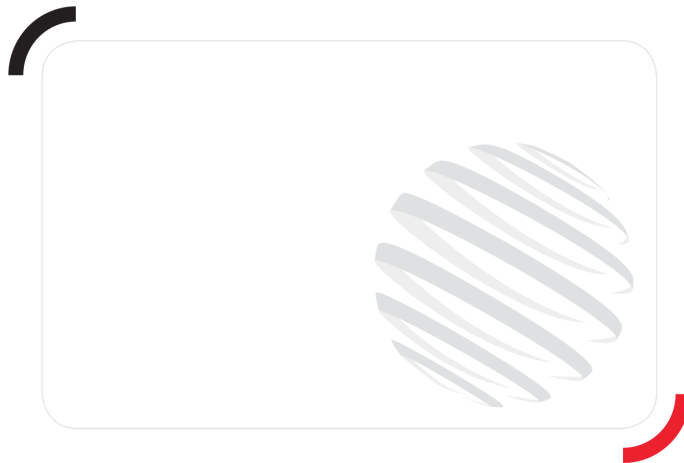
Machine sur stabilisateurs abaissés avec 3D positif

Machine sur stabilisateurs abaissés avec nacelle 3D négatif



**Machine sur stabilisateurs abaissés avec treuil 6000 kg  
(Métrique)**





Siège Social

430 rue de l'Aubinière - 44150 Ancenis Cedex - France

Tel: +33(0)2 40 09 10 11 - Fax: +33 (0)2 40 09 10 97

[www.manitou.com](http://www.manitou.com)



Cette publication présente le descriptif des versions et possibilités de configuration des produits Manitou qui peuvent différer en équipement. Les équipements présentés dans cette brochure peuvent être de série, en option, ou non disponibles suivant les versions. Manitou se réserve le droit, à tout moment et sans préavis, de modifier les spécifications décrites et représentées. Les spécifications portées n'engagent pas le constructeur. Pour plus de détails, contactez votre concessionnaire Manitou. Document non contractuel. Présentation des produits non contractuelle. List des spécifications non exhaustive. Les logos ainsi que l'identité visuelle de l'entreprise sont la propriété de Manitou et ne peuvent être utilisés sans autorisation. Tous droits réservés. Les photos et schémas contenus dans la présente brochure ne sont fournis qu'à des fins de consultation et à titre indicatif.

MANITOU BF SA - Société anonyme à conseil d'administration - Capital social : 39 668 399 euros - 857 802 508 RCS Nantes