



MANITOU **HANDLING YOUR WORLD**

649280NL-NLMG(A/2021)
(WORLDWIDE)

OPERATORS MANUAL
(NOTICE ORIGINALE)

MRT 2260 360 160Y ST5 S1
MRT-X 2260 360 160Y ST3A S1
MRT 2660 360 160Y ST5 S1
MRT-X 2660 160Y ST3A S1
MRT 3060 360 175Y ST5 S1
MRT-X 3060 360 175Y ST3A S1
MRT 2570 360 175Y ST5 S1
MRT-X 2570 360 175Y ST3A S1
MRT 3570 360 210Y ST5 S1
MRT-X 3570 360 210Y ST3A S1
MRT 3570 ES 360 210Y ST5 S1
MRT-X 3570 ES 360 210Y ST3A S1





JURIDISCHE INFORMATIE

Deze brochure wordt uitsluitend verstrekt voor informatieve doeleinden. Elke vorm van reproductie, kopiëren, weergave, opname, overdracht, distributie of anderszins, in het geheel of gedeeltelijk, is verboden. De diagrammen, tekeningen, afbeeldingen, opmerkingen en indicaties die in deze documentatie worden weergegeven, evenals de organisatie van het document zelf, zijn het intellectuele eigendom van MANITOU BF. Elke overtreding van het voorgaande wordt onderworpen aan civielrechtelijke en strafrechtelijke sancties. De logo's en de visuele identiteit van de onderneming zijn eigendom van MANITOU BF en mogen niet zonder uitdrukkelijke, formele toestemming worden gebruikt. Alle rechten voorbehouden.

Elke vorm van reproductie, toegang tot de broncode, decompilatie, aanpassing, kopiëren (anders dan back-upkopieën), correctie van fouten, transmissie of distributie van elke vorm van software ingebouwd op machines van Manitou, is ten strengste verboden.

In het geval dat de maatregelen hierboven desalniettemin essentieel blijken om de software te kunnen gebruiken in overeenstemming met de bestemming ervan of om de informatie te verkrijgen die noodzakelijk is voor interoperabiliteit met andere software die onafhankelijk is gecreëerd, dient de gebruiker vooraf contact op te nemen met Manitou waar vervolgens, naar eigen goeddunken, de maatregelen genomen kunnen worden die nodig zijn of toegang verleend kan worden tot alleen die informatie die strikt noodzakelijk is ten aanzien van die interoperabiliteit.

Elke schending van deze vereisten houdt naar alle waarschijnlijke een vervalsing in die wordt onderworpen aan juridische stappen door Manitou.

Verbonden machines van Manitou zijn uitgerust met kastjes die technische gegevens over de machines verzamelen (zoals geografische traceergegevens of gegevens over de werking van componenten). Deze gegevens, die worden georganiseerd, verwerkt en verbeterd door algoritmen en expertise die het eigendom is van Manitou, maken onderdeel uit van een beschermde database onder artikel L.341-1 van het Wetboek van Intellectueel Eigendom.

Het is ten strengste verboden om toegang te krijgen tot de volledige of een gedeelte van deze database en de gegevens te gebruiken (waaronder in het geval van onbedoelde toegang) zonder expliciete voorafgaande autorisatie van Manitou. In het geval dat Manitou een gebruiker van een Manitou-machine autoriseert om toegang te krijgen tot de volledige of een gedeelte van de database, zal Manitou, als producent van deze database, de gebruiker alleen een recht op persoonlijk, niet-exclusief, niet-overdraagbaar gebruik van de database verlenen, en uitsluitend via een informatietechnologieplatform dat wordt gehost door een server die eigendom is van of wordt beheerd door Manitou.

In elk geval is het onderstaande ten strengste verboden:

- elke vorm van extractie, reproductie, weergave, hergebruik door beschikbaarstelling aan het publiek, distributie, overdracht, permanent of tijdelijk, op enig medium, op welke manier en in welke vorm dan ook, van de volledige of een kwalitatief of kwantitatief substantieel deel van de inhoud van deze database,
- elke vorm van extractie, reproductie, weergave, hergebruik door beschikbaarstelling aan het publiek, distributie, overdracht, herhaaldelijk of systematisch, van kwalitatief of kwantitatief onaanzienlijke delen van de inhoud van de database tijdens activiteiten die het normale gebruik van de database door de gebruiker van de machine overduidelijk overschrijden om in zijn/haar eigen behoeften te voorzien,
- elk gebruik van middelen om de technische beschermingsmaatregelen voor databases of broncode van de software die in de kastjes is geïntegreerd te omzeilen, in overeenstemming met artikel L.331-5 van het Wetboek van Intellectueel Eigendom.

MANITOU BF S.A. Naamloze vennootschap met een raad van bestuur.

Hoofdkantoor: 430 rue de l'Aubinière - 44150 Ancenis - Frankrijk

Kapitaal: € 39.548.949

Geregistreerd in het Handels- en Vennootschapsregister van Nantes onder nummer 857 802 508.

Tel.: +33 (0)2 40 09 10 11

www.manitou.com

1. VEILIGHEID	12
1.1. ORIGINELE RESERVEONDERDELEN EN UITRUSTING	12
1.2. AANBEVELINGEN VOOR GEBRUIK VOOR DE BESTUURDER	12
1.3. ALGEMENE INSTRUCTIES	14
1.3.1 Instructiehandleiding	14
1.3.2 Rijvergunning	14
1.3.3 Routine-onderhoud	14
1.3.4 Omgevingsomstandigheden bij gebruik	14
1.4. RIJINSTRUCTIES	15
1.4.1 Voorzieningen bestuurdersstoel	15
1.4.2 Vóór het opstarten van de vorkheftruck.....	15
1.4.3 De vorkheftruck opstarten.....	15
1.4.4 Gids verreiker	16
1.4.5 De verreiker stoppen	17
1.4.6 Met de verreiker op de weg rijden.....	17
1.5. INSTRUCTIES VOOR VERPLAATSEN	18
1.5.1 Instructies voor verplaatsen	18
1.6. EEN LADING VERWERKEN	20
1.6.1 Gewicht en zwaartepunt van de lading	20
1.6.2 Een lading op de grond oppakken	20
1.6.3 Een lading op banden oppakken	21
1.6.4 Een lading zonder pallet oppakken.....	23
1.6.5 Laadstatusindicator apparaat.....	23
1.7. INSTRUCTIES VOOR HET GEBRUIK VAN DE RADIOBESTURING	23
1.7.1 Aanbevelingen voor het gebruik van de afstandsbediening	23
1.8. VERPLAATSING VAN HET VOERTUIG VIA RADIOBESTURING	26
1.8.1 De verreiker via afstandsbediening of platform (optioneel) verplaatsen	26
1.8.2 Veiligheidseisen voor verplaatsing met afstandsbediening	27
1.8.3 Veiligheidseisen voor platformverplaatsing (kooi)	27
1.9. ONDERHOUDSINSTRUCTIES VOOR VERREIKERS	28
1.9.1 Aanbevelingen voor onderhoud	28
2. TECHNISCHE GEGEVENS EN BESCHRIJVING	30



2.1. IDENTIFICATIE VAN DE MACHINE	30
2.1.1 IDENTIFICATIE VAN DE ROTERENDE VERREIKER	30
2.1.2 IDENTIFICATIE VAN DE ROTERENDE VERREIKER	30
2.1.3 PLAATJE WARMTEMOTOR	30
2.1.4 PLAATJE HYDROSTATISCHE POMP.....	31
2.1.5 PLAATJE HYDROSTATISCHE MOTOR	31
2.1.6 PLAATJE BAK.....	32
2.1.7 PLAATJE VOORAS	32
2.1.8 PLAATJE ACHTERAS	33
2.1.9 PLAATJE CABINE	33
2.1.10 PLAATJE CHASSIS	33
2.1.11 PLAATJE FABRIKANT TOEBEHOREN	34
2.2. TECHNISCHE SPECIFICATIES	34
2.2.1 KENMERKEN MRT 2260 en 2660	34
2.2.2 KENMERKEN MRT-X 2260 en 2660	38
2.2.3 KENMERKEN MRT 2570 en 3060	40
2.2.4 KENMERKEN MRT-X 2570 en 3060	43
2.2.5 KENMERKEN MRT 3570 en 3570 ES	46
2.2.6 KENMERKEN MRT-X 3570 en 3570 ES	50
2.2.7 CAPACITEITS- EN LAADDIAGRAMMEN	52
2.2.8 'CE'-CONFORMITEITSVERKLARING	61
2.3. MILIEU	63
2.3.1 NABEHANDELINGSSYSTEEM VOOR UITLAATGASSEN (roetfilter + SCR + EGR) EN REGELING VAN DE UITSTOOT VAN VERONTREINIGENDE GASSEN	63
2.4. COMPONENTEN	66
2.4.1 BEDIENING	66
2.4.2 Pedalen en diagnoseaansluitingen.....	67
2.4.3 VERSTELBARE STUURKOLOMHENDEL	67
2.4.4 BEDIENINGSHENDEL VOOR LICHTEN, CLAXON, RICHTINGAANWIJZERS EN RUITENWISSERS.....	68
2.4.5 ACHTERUITKIJKSPIEGELS AAN DE ZIJKANT en USB-POORT.....	69
2.4.6 ZONNESCHEM	69
2.4.7 STELKNOP VOOR HOOGTE-INSTELLING VAN HET DISPLAY.....	70
2.4.8 Accessoires in de cabine	70
2.4.9 Plafondlamp en hendel om achterrauit te openen.....	70
2.4.10 De deur en de deurruit openen.....	71
2.4.11 ONTGRENDELHENDEL VOOR DEURRUIT VANUIT DE CABINE	71
2.4.12 ONTGRENDELHENDEL VOOR DEURRUIT BUITEN DE CABINE	71
2.4.13 Luchtroosters	71



Inhoudsopgave

2.4.14 Kentekenplaat	72
2.4.15 KOPLAMPEN	72
2.4.16 Zwaailicht en signaalkoplampen.....	73
2.4.17 SCHAKELAAR VOOR ONTKOPPELING VAN DE ACCU	73
2.4.18 VEILIGHEIDSWIG ARM.....	73
2.5. BESTUURDERSGEBIED.....	74
2.5.1 IN EN UIT HET VOERTUIG STAPPEN.....	74
2.5.2 A - BESTUURDERSSTOEL (standaard).....	74
2.5.3 B - PNEUMATISCHE STOEL VOOR DE BESTUURDER (optioneel)	75
2.5.4 C - VERWARMDE BESTUURDERSSTOEL MET KLIMAATREGELING (optioneel)	76
2.5.5 VEILIGHEIDSGORDEL.....	77
2.5.6 CONTACTSCHAKELAAR	77
2.5.7 'Easy MANAGER' STARTBLOKKERINGSSYSTEEM (optioneel)	77
2.6. DISPLAY.....	78
2.6.1 BEDIENING VAN HET DISPLAY.....	78
2.6.2 PICTOGRAMMEN OP HET DISPLAY	79
2.6.3 PAGINA'S OP HET DISPLAY.....	81
2.6.4 TOETSENBALK	83
2.6.5 MENUPAGINA'S.....	86
2.6.6 PAGINA 'DRIVE'.....	86
2.6.7 PAGINA 'WORKING'.....	87
2.6.8 PAGINA 'STABILITY'.....	89
2.6.9 PAGINA 'ADJUSTMENTS'	89
2.6.10 PAGINA 'DIAGNOSTICS'	90
2.6.11 PAGINA 'SETTINGS'.....	91
2.6.12 PAGINA 'RESOURCES'	93
2.6.13 PAGINA 'INFORMATION'	94
2.7. CONTROLELAMPJES	95
2.7.1 JOYSTICK	95
2.7.2 TOETSEN EN BEDIENINGSELEMENTEN.....	96
2.7.3 SLEUTEL VOOR UITSLUITING VAN HET VEILIGHEIDSSYSTEEM	101
2.7.4 STANDAARDRADIOBESTURING VOOR HET HANTEREN VAN HULPSTUKKEN	101
2.8. OPTIONEEL	105
2.8.1 KLIMAATREGELING	105
2.8.2 ARMOPHANGING.....	105
2.8.3 HYDRAULISCH BLOK VAN HET HULPSTUK	106
2.8.4 CAMERASYSTEEM AAN DE VOOR- EN ZIJKANT.....	107
2.8.5 RADIOBESTURING VOOR VERPLAATSEN HULPSTUK EN VERPLAATSEN VERREIKER	108



2.8.6 DE BI-ENERGY-EENHEID VOORBEREIDEN	111
3. GEBRUIK VAN DE MACHINE	112
3.1. VOORAFGAAND AAN HET GEBRUIK VAN DE MACHINE	112
3.1.1 CONTROLELIJST VOOR INSPECTIE VÓÓR GEBRUIK	112
3.1.2 GEBIED ROND DE VERREIKER	113
3.1.3 DE BRANDSTOFTANK VULLEN	113
3.1.4 HET RESERVOIR VOOR DEF-VLOEISTOF VULLEN	113
3.1.5 HET WERKGEBIED INSPECTEREN	114
3.2. IN DE CABINE STAPPEN	115
3.2.1 IN EN UIT HET VOERTUIG STAPPEN	115
3.3. DE MACHINE IN- EN UITSCHAKELEN	116
3.3.1 DE MACHINE STARTEN	116
3.3.2 DE MACHINE UITSCHAKELEN	117
3.4. HULPSTUKKEN GEBRUIKEN	117
3.4.1 VEILIGHEIDSAANBEVELINGEN VOOR HULPSTUKKEN	117
3.4.2 KOPPELINGSMANOEUVRE VOOR HULPSTUKKEN	119
3.4.3 AUTOMATISCHE HERKENNING VAN HET 'E-RECO'-HULPSTUK	121
3.4.4 DEBIETBEGRENZER VAN HET CIRCUIT VAN HET HULPSTUK	122
3.5. MET DE MACHINE RIJDEN	122
3.5.1 STUURSTANDEN GEBRUIKEN	122
3.5.2 DE HALFAUTOMATISCHE UITLIJNING VAN DE WIELEN GEBRUIKEN	123
3.5.3 DE PARKEERREM GEBRUIKEN	124
3.5.4 RIJSTANDEN	124
3.5.5 RIJRICHTINGSSCHAKELAAR VOOR VOORUIT / ACHTERUIT / NEUTRAAL GEBRUIKEN (FNR)	125
3.5.6 RESETTOETS RIJVEILIGHEIDSSYSTEEM	126
3.6. STABILITEIT VAN DE MACHINE	126
3.6.1 PROCEDURE VOOR NIVELLERING (OP BANDEN)	126
3.6.2 HET ZWENKEN VAN DE ACHTERAS BLOKKEREN	127
3.6.3 STABILISATORBEWEGINGEN	127
3.6.4 HANDMATIGE STABILISATIEPROCEDURE	127
3.6.5 AUTOMATISCHE STABILISATIE- OF DESTABILISATIEPROCEDURE	129
3.6.6 AUTOMATISCHE NIVELLERINGSPROCEDURE STABILISATOREN	129



Inhoudsopgave

3.7. NOODPROCEDURES	130
3.7.1 NOODPROCEDURE	130
3.8. SLEEPINRICHTINGEN GEBRUIKEN.....	130
3.8.1 PEN EN TREKHAAK	130
3.8.2 KOPPELVORK	131
3.9. DE MACHINE VERVOEREN	131
3.9.1 DE VERREIKER OP EEN AANHANGWAGEN VERVOEREN	131
3.9.2 DE VERREIKER IN EEN STROP ZETTEN EN OPTILLEN	133
3.9.3 DE VERREIKER SLEPEN OF AANKOPPELEN	134
3.9.4 DE VERREIKER SLEPEN OF AANKOPPELEN	135
4. ONDERHOUD	137
4.1. ONDERHOUDSINTERVALLEN	137
4.1.1 DAGELIJKS EN WEKELIJKS ONDERHOUD.....	137
4.1.2 1e VERPLICHTE ONDERHOUDSBEURT BINNEN DE EERSTE 500 UREN OF BINNEN 6 MAANDEN.....	137
4.1.3 PERIODIEK ONDERHOUD.....	137
4.1.4 ONDERHOUD EN OCCASIONELE HANDELINGEN	137
4.2. GEPLAND ONDERHOUD	137
4.2.1 1e VERPLICHTE ONDERHOUDSBEURT BINNEN DE EERSTE 500 UREN OF BINNEN 6 MAANDEN.....	137
4.2.2 DAGELIJKS EN WEKELIJKS ONDERHOUD.....	138
4.2.3 PERIODIEK ONDERHOUD.....	139
4.2.4 OCCASIONEEL ONDERHOUD.....	142
4.3. ELKE 10 BEDRIJFSUREN	143
4.3.1 OLIEPEIL IN DE MOTOR CONTROLEREN	143
4.3.2 HET KOELVLOEISTOFPEIL CONTROLEREN	143
4.3.3 DE GLIJPLATEN VAN DE TELESCOOPARM CONTROLEREN.....	144
4.3.4 HET 'MSS'-VEILIGHEIDSSYSTEEM CONTROLEREN	145
4.3.5 HET BRANDSTOFPEIL CONTROLEREN	145
4.3.6 HET PEIL VAN DE DEF-VLOEISTOF CONTROLEREN	146
4.3.7 HET BRANDSTOFVOORFILTER CONTROLEREN	147
4.3.8 DE INTEGRITEIT VAN DE CABINERUIT CONTROLEREN	148
4.3.9 DE INTEGRITEIT VAN HET ONBREEKBARE GLAS AAN DE BOVENKANT VAN DE CABINE CONTROLEREN (OPTIONEEL).....	150
4.4. ELKE 50 BEDRIJFSUREN	152



4.4.1 HET PEIL VAN DE HYDRAULISCHE OLIE CONTROLEREN	152
4.4.2 DE BANDENSPANNING EN BEVESTIGING VAN DE WIELMOEREN CONTROLEREN	152
4.4.3 RADIATEURROOSTER, HYDRAULISCHE OLIE, KOELVLOEISTOF EN INTERCOOLER REINIGEN	152
4.4.4 HET VLOEISTOFPEIL VAN DE RUITENSPROEIER CONTROLEREN.....	153
4.4.5 HET CONDENSATORROOSTER CONTROLEREN EN REINIGEN (OPTIONELE KLIMAATREGELING).....	154
4.4.6 ALGEMENE SMERING.....	154
4.5. ELKE 250 BEDRIJFSUREN	158
4.5.1 OLIEPEIL VAN DIFFERENTIEEL VOOR- EN ACHTERAS CONTROLEREN	158
4.5.2 OLIEPEIL VAN VOOR- EN ACHTERWIELREDUCTOREN CONTROLEREN.....	158
4.5.3 OLIEPEIL VAN BAK CONTROLEREN	159
4.5.4 OLIEPEIL VAN BAK CONTROLEREN.....	159
4.5.5 DE ACCU CONTROLEREN	160
4.5.6 DE BEVESTIGING VAN DE BEVESTIGINGSSCHROEVEN VAN DE ROTATIEREDUCTOR CONTROLEREN.....	161
4.5.7 EXTERNE ARMKETINGEN CONTROLEREN	161
4.6. ELKE 500 BEDRIJFSUREN OF ELKE 6 MAANDEN	166
4.6.1 OP VERVUILING VAN DE HYDRAULISCHE OLIE CONTROLEREN	166
4.6.2 HET OLIEFILTER VAN DE HYDROSTATISCHE POMP VERVANGEN (TRANSMISSIE)	167
4.6.3 DE FILTERPATROON VOOR DE HYDRAULISCHE OLIE VERVANGEN (AFTAPPEN)	167
4.6.4 DE ONTLUCHTER VOOR DE HYDRAULISCHE OLIE VERVANGEN	168
4.6.5 BEVESTIGINGSBOUTEN VOOR KOPPELSCHOTEL EN DRAAIMECHANISME CONTROLEREN.....	168
4.6.6 VENTILATIEFILTERS VAN DE CABINE CONTROLEREN.....	169
4.6.7 SLIJTAGE VAN DE VORKEN CONTROLEREN.....	170
4.7. ELKE 1000 BEDRIJFSUREN OF ELK JAAR	170
4.7.1 FILTER EN OLIE DRIEFASENMOTOR VERVANGEN EN VERVERSEN	170
4.7.2 OLIE DIFFERENTIEEL VOOR- EN ACHTERAS VERVERSEN	171
4.7.3 OLIE VAN EINDREDUCTIE VOOR- EN ACHTERAS VERVERSEN	172
4.7.4 BAKOLIE VERVERSEN	172
4.7.5 BAKOLIE VERVERSEN EN SNELHEIDSSENSOR REINIGEN.....	172
4.7.6 PATROON DROGELUCHTFILTER VERVANGEN.....	174
4.7.7 DE BRANDSTOFTANK REINIGEN	175
4.7.8 HET BRANDSTOFVOORFILTER VERVANGEN	175
4.7.9 HET BRANDSTOFFILTER VERVANGEN	176
4.7.10 HET FILTER VAN DE BRANDSTOFPOMP VERVANGEN	177
4.7.11 DE KOELVLOEISTOF VERVERSEN.....	177
4.7.12 VENTILATIEFILTERS VAN DE CABINE VERVANGEN.....	178
4.7.13 SLIJTAGE VAN DE EXTERNE KETINGEN VAN DE TELESCOOPARM CONTROLEREN	179

Inhoudsopgave

4.7.14 SLIJTAGE VAN DE EXTERNE KETTINGEN VAN DE TELESCOOPARM CONTROLEREN	181
4.7.15 OP SLIJTAGE EN MEER SPELING IN DE LAGERS VAN DE KOPPELSCHOTEL CONTROLEREN.....	182
4.7.16 HET FILTER VAN DE OPVOERPOMP VOOR DEF-VLOEISTOF VERVANGEN.....	183
4.7.17 DE ONTLUCHTER VAN DE DEF-TANK VERVANGEN.....	183
4.7.18 VEILIGHEIDSGORDEL CONTROLEREN	184
4.8. ELKE 2000 BEDRIJFSUREN OF ELKE 2 JAAR.....	185
4.8.1 DE BANDENSPANNING EN BEVESTIGING VAN DE WIELMOEREN CONTROLEREN	185
4.8.2 DE HYDRAULISCHE OLIE VERVERSEN EN DE FILTERPATROON VAN HET INLAATFILTER VAN DE HYDRAULICA REINIGEN	185
4.9. ELKE 3000 BEDRIJFSUREN OF ELKE 3 JAAR.....	187
4.9.1 DE VEILIGHEIDSPATROON VAN HET LUCHTFILTER VERVANGEN.....	187
4.9.2 DE SERVICERIEM VAN DE DRIEFASENMOTOR VERVANGEN.....	188
4.10. ELKE 4500 BEDRIJFSUREN OF ELKE 9 JAAR	188
4.11. ELKE 6000 BEDRIJFSUREN OF ELKE 12 JAAR	189
4.11.1 ROEFILTER (DPF) VAN DE DRIEFASENMOTOR CONTROLEREN	189
4.12. ELKE 9000 BEDRIJFSUREN OF ELKE 18 JAAR	189
4.13. OCCASIONEEL ONDERHOUD.....	190
4.13.1 DE VEILIGHEIDSWIG VAN DE TELESCOOPARM INSTEKEN	190
4.13.2 EEN WIEL VERVANGEN.....	190
4.13.3 DE KOPLAMPEN AFSTELLEN.....	191
4.13.4 ZEKERINGEN EN RELAIS VERVANGEN	192
4.13.5 DE ZENDERRINGEN VAN DE ROTERENDE ELEKTRISCHE COLLECTOR CONTROLEREN EN REINIGEN (NA 3 MAANDEN INACTIVITEIT)	204
4.13.6 DE AFSTANDSBEDIENING CONTROLEREN	205
4.13.7 HET FILTER VAN DE BRANDSTOFTANKOPENING CONTROLEREN EN REINIGEN	207
4.13.8 HET FILTER VAN DE VULOPENING VAN HET DEF-RESERVOIR CONTROLEREN EN REINIGEN	208
4.13.9 STATIONAIRE REGENERATIE VAN HET ROEFILTER - 'VERREIKER GESTOPT'	208
5. REFERENTIES, OPTIES EN HULPSTUKKEN	210
5.1. REFERENTIES.....	210
5.1.1 SMEERMIDDELEN EN BRANDSTOF.....	210
5.1.2 FILTERELEMENTEN EN RIEMEN.....	213
5.2. HULPSTUKKEN	215
5.2.1 Uitwisselbare uitrusting en machinecompatibiliteit	215

00. VERKLARING VAN SYMBOLEN

GEVAAR

Geeft een gevaarlijke situatie aan die, indien niet vermeden, zal leiden tot de dood of ernstig letsel.

WAARSCHUWING

Geeft een mogelijk gevaarlijke situatie aan die, indien niet vermeden, kan leiden tot de dood of ernstig letsel.

AANDACHT

Geeft een mogelijk gevaarlijke situatie aan die, indien niet vermeden, kan leiden tot licht letsel of materiële schade. Dit wordt ook gebruikt om gebruikers voor onveilige praktijken te waarschuwen.

KENNISGEVING

Geeft een praktijk aan die niet is gerelateerd aan lichamelijk letsel en die, indien niet vermeden, kan leiden tot schade aan de machine.



Vestigt de aandacht op belangrijke informatie over de bescherming van het milieu.



Geeft speciale gereedschappen aan voor de uitvoering van de werkzaamheden.



Geeft de waarde aan van het aanhaalmoment dat moet worden toegepast.



Geeft het gewicht aan van een element.

Bv. dit helpt om te anticiperen op een actie die is gerelateerd aan de gezondheid van een persoon of de keuze van hefmiddelen.

1. VEILIGHEID

1.1. ORIGINELE RESERVEONDERDELEN EN UITRUSTING

⚠ WAARSCHUWING

Onze vorkheftrucks moeten absoluut met originele onderdelen worden onderhouden.

Bij gebruik van niet-originele onderdelen riskeert u het volgende:

- Wettelijk gezien uw aansprakelijkheid bij een ongeval.
- Technisch gezien storingen met invloed op de levensduur van de verreiker.

⚠ WAARSCHUWING

Het gebruik - door de gebruiker - van nagemaakte onderdelen of niet-goedgekeurde componenten kan een einde maken aan de contractuele garantievoorzieningen en de fabrikant ertoe brengen het certificaat van overeenstemming in te trekken.

Door bij onderhoudswerkzaamheden de originele onderdelen te gebruiken, bent u wettelijk beschermd:

- Een gebruiker die andere onderdelen gebruikt, doet dit op eigen risico.
- Een gebruiker die de verreiker wijzigt of door derden laat wijzigen, moet zich ervan bewust zijn dat een nieuw materiaal op de markt wordt gebracht, wat zijn aansprakelijkheid met zich meebrengt.
- Een gebruiker die kopieën van de originele onderdelen maakt of laat maken, loopt juridische risico's.
- De conformiteitsverklaring impliceert de aansprakelijkheid van de fabrikant alleen voor de onderdelen die onder zijn controle zijn gekozen of verwerkt.
- De praktische onderhoudsvoorwaarden worden door de fabrikant vastgesteld. Als de gebruiker deze niet in acht neemt, is de fabrikant niet aansprakelijk.

De fabrikant voorziet de gebruiker van:

- Kennis en zijn expertise.
- De garantie van de kwaliteit van de uitgevoerde werkzaamheden.
- Originele reserveonderdelen.

- Ondersteuning bij preventief onderhoud.
- Effectieve ondersteuning bij diagnose.
- Verbeteringen door uitwisseling van deskundigheid.
- Opleiding van het verantwoordelijke personeel.
- Alleen de fabrikant kent het ontwerp van de vorkheftruck tot in detail en heeft dus de beste technologische mogelijkheden om het onderhoud te garanderen.

KENNISGEVING

Originele onderdelen worden uitsluitend geleverd door MANITOU en het dealernetwerk.

1.2. AANBEVELINGEN VOOR GEBRUIK VOOR DE BESTUURDER

⚠ WAARSCHUWING

De meeste ongevallen in verband met het gebruik, het onderhoud en de reparatie van de verreiker zijn te wijten aan het niet toepassen en het niet in acht nemen van de meest elementaire veiligheidsregels.

Door na te gaan aan welke risico's u zich blootstelt en alle nodige voorzorgsmaatregelen te nemen, kunt u deze ongevallen voorkomen.

⚠ WAARSCHUWING

Alle handelingen of manoeuvres die niet in de handleiding worden beschreven, moeten worden vermeden, en in ieder geval moet een ieder die een andere methode gebruikt, zich er eerst van vergewissen dat zijn eigen veiligheid en die van anderen, en de goede staat van de verreiker worden gewaarborgd.

Aangezien niet alle gevaarlijke situaties kunnen worden voorzien, mogen de aanbevelingen en veiligheidsnormen met betrekking tot de verreiker, die door de fabrikant zijn gegeven en in deze handleiding zijn vermeld, niet als volledig worden beschouwd.

⚠ WAARSCHUWING

Het niet in acht nemen van de veiligheidsvoorschriften of de aanbevelingen voor gebruik, onderhoud of reparatie van de verreiker kan ernstig en zelfs dodelijk letsel tot gevolg hebben.

⚠ WAARSCHUWING

Wij vestigen de aandacht van gebruikers op de risico's die zij lopen, met name wanneer zij te hard rijden in verhouding tot de verkeersomstandigheden:

Risico om de controle te verliezen op een ruwe weg.
Langere remweg.

⚠ WAARSCHUWING

De gebruiker moet de verreiker altijd onder controle kunnen houden en moet daarom het volgende doen:

Pas de snelheid aan elke situatie aan om uw eigen veiligheid, die van anderen en die van uw machine te vrijwaren

Evalueer voortdurend de remweg.

⚠ WAARSCHUWING

De ervaring leert ons dat er enkele contra-indicaties kunnen zijn voor het gebruik van de verreiker.

De volgende abnormale manieren van gebruik, waarvan de belangrijkste elementen hieronder vermeld staan, zijn absoluut verboden.

1. Voorspelbaar abnormaal gedrag, dat het gevolg is van gewone nalatigheid, maar dat niet het gevolg is van de wil om de machine verkeerd te gebruiken.
2. Reflexgedrag van een persoon bij een storing, een ongeval, een gebrek etc. tijdens het gebruik van de verreiker.
3. Gedrag dat voortvloeit uit de toepassing van de 'wet van de minste inspanning' bij het uitvoeren van een taak.
4. Voor sommige machines, het voorspelbare gedrag van bepaalde categorieën van mensen, zoals:
 - 4.1. leerlingen,
 - 4.2. mensen met een beperking,
 - 4.3. personeel in opleiding.

5. Bestuurders die de verreiker willen gebruiken voor weddenschappen, wedstrijden of persoonlijk gebruik

⚠ WAARSCHUWING

De fabrieks- of locatiemanager moet met deze criteria rekening houden bij de beoordeling van de rijvaardigheid van een persoon.

Zorg dat u vertrouwd bent met de verreiker op de grond waar hij moet worden gebruikt.

Vervoer de lading in de lage stand, met de telescooparm tot het maximum ingeschoven (transporttoestand).

Plaats de vorken loodrecht op de te heffen lading.

Rijd de verreiker met een snelheid die is afgestemd op de omstandigheden en de staat van de ondergrond.

Ga nooit te snel en rem niet plotseling met een lading.

Wanneer u een lading oppakt, moet u ervoor zorgen dat de grond zo effen mogelijk is.

Probeer geen handelingen uit te voeren die buiten de capaciteiten van de verreiker vallen.

Hef geen ladingen die buiten de capaciteit van de verreiker vallen en vergroot de omvang van het contragewicht niet.

Ga om obstakels heen.

Let op elektriciteitskabels, greppels, recent afgegraven of teruggebracht land.

Laat de motor nooit draaien als de bestuurder er niet is.

Schakel de parkeerrem in bij het plaatsen van een moeilijke lading of op een hellende ondergrond.

Laat de verreiker nooit geparkeerd staan met een opgeheven lading.

Laat niemand in de buurt van een lading komen of er onderdoor gaan.

Denk altijd aan de veiligheid en til alleen goed uitgebalanceerde ladingen op.

Hef een lading nooit met slechts één vork.

Rijd voorzichtig en alert.

Als de verreiker niet in gebruik is, laat de vorken dan op de grond zakken en schakel de parkeerrem in.

Laat de sleutel nooit in de verreiker achter als de bestuurder niet aanwezig is.

Laat de verreiker niet met lading op een helling van meer dan 15% staan, zelfs niet met ingeschakelde parkeerrem.

Let er bij het opheffen van een lading op dat niets of niemand de beweging hindert en vermijd het maken van verkeerde manoeuvres.

Neem de gegevens op de laaddiagrammen in acht.

Vervoer nooit een andere persoon op de verreiker.

⚠ WAARSCHUWING

Telkens wanneer een werktuig wordt vervangen, is het volgende noodzakelijk om beschadiging van de hydraulische koppelingen te voorkomen:

stop de driefasenmotor en wacht ongeveer 1 minuut om de druk van het circuit te halen.

Wacht ongeveer 1 minuut om de druk van het circuit te halen.

1.3. ALGEMENE INSTRUCTIES

1.3.1 INSTRUCTIEHANDLEIDING

1. Lees aandachtig de instructiehandleiding en zorg dat u deze begrijpt.
2. De instructiehandleiding moet altijd in de verreiker aanwezig zijn, op de hiervoor bepaalde plaats en in de taal gevoerd door de bestuurder
3. Neem de veiligheidsvoorschriften en aanbevelingen in acht die voor de verreiker worden voorgeschreven.
4. Plaatjes of stickers die onleesbaar zijn geworden of beschadigd zijn, moeten worden vervangen.

1.3.2 RIJVERGUNNING

i *Neem de geldende wetgeving in het land van gebruik in acht*

Alleen gekwalificeerd en bevoegd personeel mag de verreiker gebruiken. Het gebruik ervan is verplicht onderworpen aan de rijvergunning die wordt afgegeven door de bedrijfsleider van de fabriek waar de machine wordt gebruikt.

- De gebruiker wordt geadviseerd om tijdens de onderhoudsbeurt altijd een rijvergunning bij zich te hebben.
- De gebruiker wordt geadviseerd om tijdens de onderhoudsbeurt altijd een rijvergunning bij zich te hebben.
- Het gebruik moet ook in overeenstemming zijn met de regels van het beroep.

1.3.3 ROUTINE-ONDERHOUD

Als een gebruiker constateert dat zijn verreiker niet goed functioneert of niet aan de veiligheidsvoorschriften voldoet, moet hij of zij onmiddellijk de verantwoordelijke op de hoogte stellen.

⚠ GEVAAR

De bestuurder mag zelf geen reparaties of instellingen uitvoeren, behalve als hij hiertoe een opleiding heeft gevolgd.

U moet uw verreiker in perfecte staat houden als u daartoe opdracht hebt gekregen.

De bestuurder moet het dagelijkse onderhoud uitvoeren.

Controleer of de banden geschikt zijn voor het soort terrein.

⚠ GEVAAR

Gebruik geen versleten of verouderde banden.

⚠ GEVAAR

Het monteren van banden die zijn opgepompt met polyurethaanschuim is verboden en wordt niet gegarandeerd door de fabrikant, tenzij hiervoor toestemming is gegeven.

⚠ GEVAAR

Breng geen wijzigingen aan in de structuur of de afstelling van de verschillende onderdelen van de verreiker (hydraulische druk, instelling van de begrenzers, motortoerental, montage van extra hulpstukken enz.)

Hetzelfde geldt voor het uitschakelen of wijzigen van de veiligheidssystemen. In deze gevallen wordt de fabrikant van elke aansprakelijkheid ontheven.

Het is verplicht om periodieke controles uit te voeren om de verreiker in een 'staat van conformiteit' te houden. De frequentie van deze controles wordt bepaald door de geldende wetgeving van het land waar de verreiker wordt gebruikt.

Onderhoudswerkzaamheden of reparaties moeten worden uitgevoerd door gekwalificeerd personeel en met inachtneming van de veiligheidsvoorschriften om uw veiligheid en die van anderen te waarborgen.

1.3.4 OMGEVINGSOMSTANDIGHEDEN BIJ GEBRUIK

Rust de verreiker uit met een brandblusser als de machine wordt gebruikt op een plaats zonder brandblusapparatuur. Er zijn optionele oplossingen.

Voor meer informatie kunt u contact opnemen met uw verkooppunt of dealer.

Houd altijd rekening met de klimatologische en atmosferische omstandigheden van de plaats van gebruik.

Het vullen van de smeermiddelen is reeds in de fabriek uitgevoerd met smeermiddelen voor gemiddelde gebruiksomstandigheden, dus van -15° C tot + 35° C. Voor gebruik in extreme omstandigheden is het noodzakelijk, alvorens te beginnen, de smeermiddelen te legen en bij te vullen met smeermiddelen die voor dergelijke temperaturen geschikt zijn. Hetzelfde geldt voor het koelmiddel (-21 °C).

⚠ AANDACHT

Gebruik van de verreiker in slechte weersomstandigheden (zeer koude temperaturen) is alleen toegestaan met geschikte brandstoffen en/of met antivries.

Doet u dit niet, dan kan uw verreiker defect raken.

⚠ AANDACHT

Het gebruik van de verreiker is verboden in beschermde ruimtes (bijvoorbeeld: Raffinaderijen, explosieve atmosfeer).

Voor gebruik in deze ruimten bestaan specifieke optionele hulpstukken. Raadpleeg uw agent of dealer.

1.4. RIJINSTRUCTIES

1.4.1 VOORZIENINGEN BESTUURDERSSTOEL

1. Draag kleding die geschikt is voor het besturen van de verreiker en vermijd kleding die te los zit. Rijd nooit met natte of vette handen of schoenen.
2. Voor meer comfort moet u de bestuurdersstoel verstellen en een goede rijpositie aannemen.
3. De bestuurder moet altijd de normale rijpositie aanhouden.
4. Maak de veiligheidsgordel altijd vast en stel deze goed af.
5. De besturingselementen mogen nooit voor andere doeleinden worden gebruikt dan die waarvoor ze zijn ontworpen (bijvoorbeeld: Op- en afstappen van de verreiker, kleren ophangen enz.).

⚠ GEVAAR

Laat nooit passagiers op de verreiker of op de bestuurdersstoel komen.

⚠ GEVAAR

Het is verboden om armen, benen en andere lichaamsdelen buiten de bestuurdersplaats van de verreiker te steken.

1.4.2 VÓÓR HET OPSTARTEN VAN DE VORKHEFTRUCK

1. Controleer de toestand en bandenspanning van de banden.
2. Controleer de vloeistofniveaus voordat u start:
 - 2.1. Thermische-motorolie.
 - 2.2. Peil olie hydraulische tank.
 - 2.3. Transmissie-olie.
 - 2.4. Peil koelmiddel.
3. Controleer op olie-, brandstof- of vloeistoflekkage op de verreiker.
4. Controleer of de motorkap goed gesloten en vergrendeld is.

⚠ GEVAAR

De gebruiker moet zich, ongeacht zijn niveau van ervaring als bestuurder, vertrouwd maken met de plaats en het gebruik van alle bedienings- en besturingsinstrumenten voordat de verreiker in gebruik wordt genomen.

1.4.3 DE VORKHEFTRUCK OPSTARTEN

⚠ GEVAAR

De verreiker kan alleen worden gestart of gemanoeuvreed als de bestuurder op de bestuurdersstoel zit, met de veiligheidsgordel vastgemaakt en afgesteld.

⚠ AANDACHT

De vorkheftruck mag niet worden gesleept of geduwd om hem te starten.

Dergelijke manoeuvres kunnen ernstige schade toebrengen aan de transmissie. Als het nodig is de verreiker te slepen, zet de bak dan in de neutrale stand.

1.

VEILIGHEID

1. Controleer of de achteruitrijversnellingshendel in de stand stationair uit staat.
2. Draai de contactsleutel in stand I voor elektrisch contact.
3. Controleer het brandstofpeil op de meter.
4. Draai de contactsleutel in stand II om voor te verwarmen en wacht 15 seconden. (Als de omgevingsomstandigheden dit vereisen)

⚠ GEVAAR

Laat de startmotor niet langer dan 15 seconden werken en laat de voorverwarming altijd 10 seconden laten draaien tussen alle mislukte pogingen om te starten.

5. Draai de contactsleutel helemaal om.
6. Laat de contactsleutel los en laat de motor op een laag toerental draaien.
7. Controleer alle bedieningsinstrumenten onmiddellijk na het starten bij een warme motor en met regelmatige tussenpozen tijdens het gebruik om eventuele storingen snel op te sporen en te verhelpen. Als een van de instrumenten een storing aangeeft, stop dan de motor en voer onmiddellijk de nodige handelingen uit.

⚠ GEVAAR

Wacht totdat de driefasenmotor en de hydraulische systemen goed zijn opgewarmd, voordat u in een zeer koude omgeving gaat werken.

1.4.4 GIDS VERREIKER

⚠ GEVAAR

Het gebruik van de veiligheidsgordel is verplicht en deze moet aan de lengte van de bestuurder zijn aangepast.

Tijdens het rijden met de verreiker moet de deur gesloten zijn.

- Maak de veiligheidsgordel altijd vast en stel deze goed af.
- Sluit de deur.
- Oefen het rijden met de vorkheftruck op de grond waar hij aan het werk gaat.
- Controleer de werking van de bedrijfsremmen en de claxon.
- Rijd op de juiste manier door de snelheid te kiezen die bij de omstandigheden en het soort terrein past.
- Rem af voordat je een bocht maakt.

- Zorg dat u de vorkheftruck en zijn snelheid onder alle omstandigheden onder controle hebt.
- Rijd langzaam op een natte, gladde of ongelijke ondergrond.
- Rem geleidelijk en vermijd plotseling remmen.
- Gebruik de omkeerinrichting van de verreiker alleen wanneer de machine stilstaat en vermijd plotselinge manoeuvres.
- Denk er altijd aan dat de hydraulische besturing zeer gevoelig is voor de bewegingen van het stuurwiel, daarom is het noodzakelijk geleidelijk en niet schokkerig te sturen.
- Laat de motor nooit draaien zonder de bestuurder.
- Kijk altijd in de rijrichting en houd goed zicht op de route. Gebruik de zijspiegels regelmatig en controleer hun toestand, reinheid en afstelling.
- Gebruik de vorkheftruck niet in het donker of in slecht verlichte omgevingen.
- Controleer in het donker of de verreiker is uitgerust met werklichten.
- Ga om obstakels heen.
- Rijd een laadbrug pas op nadat u het volgende hebt gecontroleerd:
 - Is deze juist geplaatst en vergrendeld?
 - Kan het voertuig waarop de machine is aangesloten (zoals een wagon of vrachtwagen) niet bewegen?
 - Kan deze brug het totale gewicht van de verreiker en zijn lading dragen?
 - Is de breedte van de brug toereikend voor die van de vorkheftruck?
 - Is de breedte van de brug toereikend voor die van de vorkheftruck?
- Voordat u een laadbrug, platform of goederenlift gebruikt, moet u altijd eerst controleren of deze geschikt zijn voor het gewicht en de afmetingen van de verreiker en of deze in goede staat verkeren.

⚠ AANDACHT

De rijnsnelheid van de beladen verreiker mag nooit hoger zijn dan 5 km/u.

⚠ GEVAAR

Zet de verreiker in transportstand, dus arm ingeschoven en 300 mm van de grond.

1. Controleer het peil van de transmissie-olie.

2. Plaats de vorken of het hulpstuk in de transportstand, dus arm ingeschoven en 300 mm boven de grond.
3. Zet de achteruitrijhendel in de gewenste stand.
4. Schakel de parkeerrem uit en geef voorzichtig gas om de verreiker te laten rijden.

1.4.5 DE VERREIKER STOPPEN

- Voordat de verreiker na intensieve werkzaamheden wordt uitgeschakeld, moet de driefasenmotor altijd enkele ogenblikken stationair draaien om ervoor te zorgen dat de koelvloeistof en de olie geleidelijk aan de temperatuur van de motor en de transmissie laten dalen.
- Laat de sleutel nooit in de verreiker achter als de bestuurder niet aanwezig.
- Wanneer de verreiker tot stilstand is gekomen, laat u de vorken of het hulpstuk op de grond rusten, zet u de versnellingshendel in de neutrale stand en schakelt u de parkeerrem in.
- Als de bestuurder de bestuurdersstoel moet verlaten, zelfs tijdelijk, schakel dan de parkeerrem in en zet de versnellingshendel in neutraal.
- Zorg ervoor dat de verreiker zo geparkeerd staat dat hij het verkeer niet hindert en minstens één meter verwijderd is van de spoorrails.
- Bescherm de verreiker bij langdurig parkeren tegen slechte weersomstandigheden, vooral bij vorst (controleer het antivriesniveau), sluit de achterraut, en vergrendel de cabinedeur en de motorkap.

⚠ GEVAAR

Voordat u de bestuurdersstoel verlaat, moet u controleren of u alle handelingen voor het stoppen van de verreiker goed hebt uitgevoerd.

1. Parkeer de verreiker op een vlakke ondergrond of met een helling van minder dan 15%.
2. Zet de achteruitversnellingshendel in de stand stationair uit.
3. Schakel de parkeerrem in.
4. Schuif de arm volledig in.
5. Plaats de vorken of het hulpstuk op de grond.
6. Schakel de driefasenmotor uit.
7. Haal de contactsleutel uit het contact.
8. Controleer of de deur is vergrendeld en of de achterraut en de motorkap zijn gesloten.

1.4.6 MET DE VERREIKER OP DE WEG RIJDEN

- Bestuurders van vorkheftrucks die op de weg rijden, moeten zich houden aan de algemene voorschriften met betrekking tot het wegverkeer.
- De verreiker moet voldoen aan de verkeersvoorschriften van uw land.

⚠ GEVAAR

Het vervoer van ladingen over de weg is verboden en de op de verreiker gemonteerde hulpstukken moeten van de vereiste uitrusting zijn voorzien of gedemonteerd zijn.

⚠ GEVAAR

Het voertuig mag alleen leeg, dus onbeladen, op de openbare weg rijden.

Het vervoer van personen is verboden.

1. Controleer of de flitsende lichten geïnstalleerd zijn en werken.
2. Maak de veiligheidsgordel altijd vast en stel deze goed af.
3. Sluit de deur.
4. Schakel de dimlichten ook in op tijden en in straten waar het gebruik van visuele signalisering en verlichting niet vereist is.
5. Controleer of de koplampen, de richtingaanwijzers en de ruitenwissers goed werken en schoon zijn.
6. Controleer de stand van de achteruitkijkspiegels.
7. Controleer de wieluitlijning en duw de stuurkeuzehendel in de rijstand met alleen de sturende voorwielen.
8. Zorg dat er genoeg brandstof is.
9. Monteer alle voor het wegverkeer vereiste hulpstukken (afhankelijk van model en land).
10. Zet de arm in de transportstand dus arm ingeschoven en 300 mm boven de grond.
11. Zet de machine waterpas met het chassis parallel aan de grond met behulp van de hellingscorrector.
12. Zet de stabilisatoren zo hoog mogelijk en trek ze zo ver mogelijk in.
13. Het voertuig mag alleen leeg, dus onbeladen, op de openbare weg rijden.

1.5. INSTRUCTIES VOOR VERPLAATSEN

1.5.1 INSTRUCTIES VOOR VERPLAATSEN

- Controleer de conformiteit van de hulpstukken met de kalibratie van het veiligheidssysteem van de machine.
- Controleer of de hulpstukken van de verreiker goed werken.
- Voer geen werkzaamheden uit die de capaciteiten van de verreiker of het hulpstuk te boven gaan.
- Het is verboden om de waarde van het tegengewicht te verhogen, ongeacht de kunstgreep die wordt toegepast.
- Het is ten strengste verboden om met de verreiker personen te vervoeren of op te heffen, tenzij hij daartoe is uitgerust en voorzien is van het certificaat van overeenstemming betreffende het heffen van personen.
- Rijd niet langere tijd in de achteruitversnelling.
- Beweeg met langzame en progressieve manoeuvres om de telescooparm omhoog en omlaag te zetten (ook zonder lading).

KENNISGEVING

De machine kan met gedraaid draaimechanisme, telescooparm uitgeschoven en een hoogte van meer dan 3 m niet rijden.

- Controleer of het hulpstuk correct is geïnstalleerd en vergrendeld op de houder.
- Controleer of u het veiligheidssysteem in de cabine hebt ingesteld in overeenstemming met de aangebrachte bevestiging.
- Neem de limieten van het laaddiagram van het hulpstuk in acht.
- Controleer of de pallets, kratten enz. in goede staat verkeren en geschikt zijn voor de te heffen lading.
- Plaats de vorken loodrecht op de te heffen lading en houd daarbij rekening met de positie van het zwaartepunt van de lading.
- Hef nooit een lading met slechts één vork.
- Hef nooit een strop met een enkele vork of met een vorkenbord.
- Plaats het hulpstuk horizontaal op de grond (onstabiele hulpstukken correct ondersteunen).

- Controleer of de hydraulische snelkoppelingen van het circuit van het hulpstuk schoon en beschermd zijn.

⚠ WAARSCHUWING

Voor elke verandering in het hydraulische hulpstuk is het volgende noodzakelijk om verslechtering van de hydraulische snelkoppelingen te voorkomen:

Voor elke verandering in het hydraulische hulpstuk is het volgende noodzakelijk om verslechtering van de hydraulische snelkoppelingen te voorkomen:

Wacht ongeveer 1 minuut om de druk in het hydraulische circuit te laten ontsnappen.

- Controleer of er voldoende verlichting is.
- Let er bij het opheffen van een lading op dat niets of niemand de correcte uitvoering van de handeling hindert en vermijd valse manoeuvres.
- Bij werkzaamheden in nabijheid van bovengrondse stroomkabels leidingen moet er worden gecontroleerd of de veiligheidsafstand toereikend is tussen het werkgebied van de verreiker en de stroomkabels.

⚠ GEVAAR

U kunt geëlektrocuteerd worden of ernstig gewond raken als u met de verreiker te dicht bij stroomkabels werkt of staat.

Wij raden u ten sterkste aan om ervoor te zorgen dat de veiligheidsregels die op het werkterrein worden toegepast, in overeenstemming zijn met de geldende plaatselijke voorschriften betreffende alle soorten werkzaamheden die in de nabijheid van stroomkabels worden uitgevoerd.

- Verbied iedereen de manoeuvreerruimte van de verreiker te naderen of onder een lading te passeren.

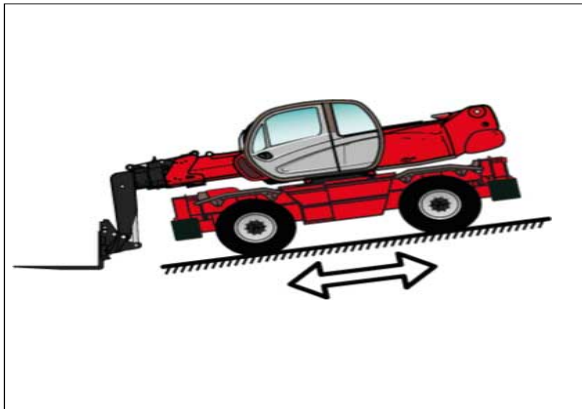
⚠ GEVAAR

Bij gebruik op een hellende ondergrond moet u controleren of de ondergrond waterpas is voordat u een lading omhoog wordt gezet.

Verreikers die zijn uitgerust met een niveauregeling en/of stabilisatoren kunnen werken op dwarshellingen, op voorwaarde dat deze helling wordt gecorrigeerd.

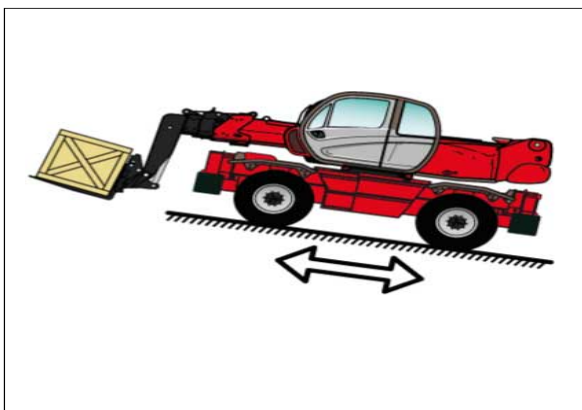
- Controleer of de steiger, het laadvlak of de stapel de lading kunnen dragen.
- Controleer de stabiliteit en de compactheid van de grond voordat u de lading plaatst.
- Bewegingen op langshellingen:

- In een vloeiende beweging vooruit rijden en remmen.
- Onbeladen beweging: De vorken of het hulpstuk zijn omlaag gericht.



Afbeelding 1:

- Beweging met lading: De vorken of het hulpstuk zijn omhoog gericht.



Afbeelding 2:

⚠ GEVAAR

Neem altijd de veiligheidsvoorschriften in acht, vervoer ladingen altijd evenwichtig en correct gerangschikt om elk risico van kantelen te vermijden.

1. Steek de vorken volledig onder de lading en breng deze in transportstand (vorken 300 mm van de grond, arm volledig ingeschoven en vorken naar achteren gekanteld).
2. Om voor de hand liggende redenen van stabiliteit van de verreiker en goed zicht, mag de verreiker alleen worden verplaatst als de arm in de transportstand staat.
3. Gebruik de verreiker alleen in uitzonderlijke gevallen met geheven arm; werk dan met uiterste

voorzichtigheid, met zeer lage snelheid en zeer voorzichtig remmend.

4. Zorg ervoor dat u altijd voldoende zicht hebt, laat u eventueel leiden door een ander.
5. Houd de lading stabiel wanneer de verreiker in beweging is.
6. Rijd nooit te snel vooruit en rem nooit hard met een lading.
7. Rijd met verminderde snelheid tijdens het laden en lossen.
8. Houd de lading in de gaten, vooral in bochten, vooral als die omvangrijk is.
9. Onstabiele ladingen.
10. Behandel ladingen voorzichtig, met lage snelheid en zonder schokken, vooral wanneer u ze naar grote hoogten brengt en met een aanzienlijke overhang.
11. Voer bij harde wind of storm geen bewegingen uit die gevaarlijk kunnen zijn voor de stabiliteit van de verreiker en de lading, en verander niet abrupt en met hoge snelheid van richting.
12. Gebruik de parkeerrem om een moeilijke lading te plaatsen of op te tillen, of op een hellende ondergrond.
13. Laat de vorkheftruck nooit stilstaan met een opgeheven lading.
14. Laat de verreiker, met of zonder lading, niet met ingeschakelde parkeerrem op een helling van meer dan 15% staan.
15. Zorg altijd voor een goed zicht op de route, zowel in direct zicht als in indirect zicht, dus met panoramische achteruitkijkspiegels, om te controleren op de eventuele aanwezigheid van mensen, dieren, gaten, obstakels, hellingvariaties enz.
16. Het zicht aan de rechterkant kan verminderen wanneer de arm omhoog wordt gezet; zorg er daarom voor dat de route goed zichtbaar is voordat u de arm omhoog zet en voordat u manoeuvreert.
17. Als het zicht naar voren door de omvang van de lading onvoldoende is, rijd dan achteruit. Deze manoeuvre is uitzonderlijk en kan slechts over korte afstanden worden uitgevoerd.
18. Zorg voor goed zicht (schone ruiten, voldoende verlichting, aangepaste achteruitkijkspiegel enz.).
19. De signaleringssystemen en verlichting van de verreiker moeten geschikt zijn voor de gebruiksomstandigheden. De standaardverlichting van de machine is niet voldoende voor gebruik in omgevingen met weinig licht of voor gebruik 's nachts.

⚠ GEVAAR

Als de verreiker kantelt, mag u tijdens het ongeval niet proberen om uit de cabine te komen.

Rijd altijd met vastgemaakte veiligheidsgordels. Zitten in de cabine is uw beste bescherming.

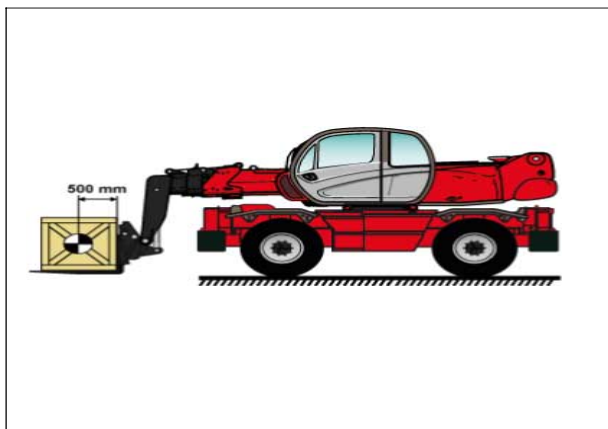
1.6. EEN LADING VERWERKEN

1.6.1 GEWICHT EN ZWAARTEPUNT VAN DE LADING

⚠ WAARSCHUWING

Het is verboden om een lading op te tillen en te vervoeren als deze groter is dan de nominale capaciteit van de verreiker of het hulpstuk.

- Voordat u een lading optilt, moet u het gewicht en het zwaartepunt kennen.
- Het laaddiagram voor uw verreiker geldt voor een lading waarvan het zwaartepunt 500 mm van de hiel van de vorken ligt.



Afbeelding 3:

- Bepaal bij ongelijkmatige ladingen het zwaartepunt in de dwarsrichting vóór elke beweging.



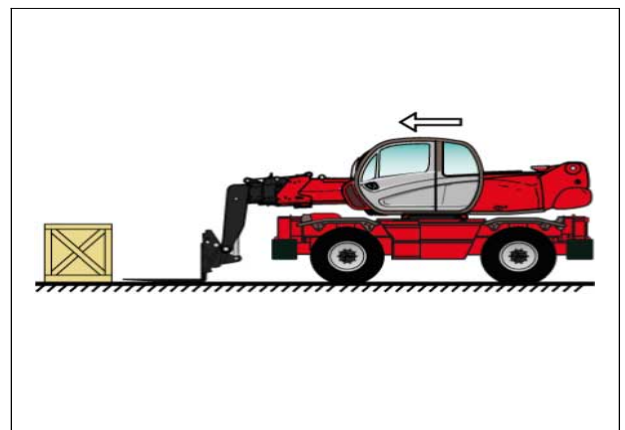
Afbeelding 4:

⚠ WAARSCHUWING

Bij ladingen met een mobiel zwaartepunt (zoals vloeistoffen) moet rekening worden gehouden met de schommelingen van het zwaartepunt om de te hanteren lading te bepalen en moet er bijzonder aandachtig en voorzichtig worden gewerkt om deze schommelingen tot het maximum te beperken.

1.6.2 EEN LADING OP DE GROND OPPAKKEN

1. Rijd met de verreiker loodrecht naar de lading toe, met de arm ingeschoven en de vorken horizontaal.



Afbeelding 5:

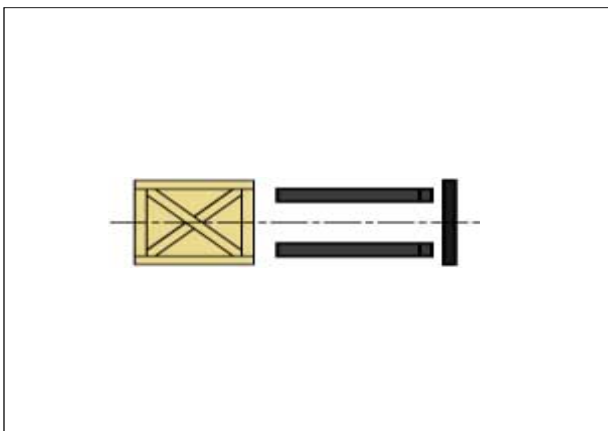
- 2.

⚠ WAARSCHUWING

Pas op voor het risico van beknelling of verbrijzeling van ledematen bij het handmatig verstellen van de vorken.

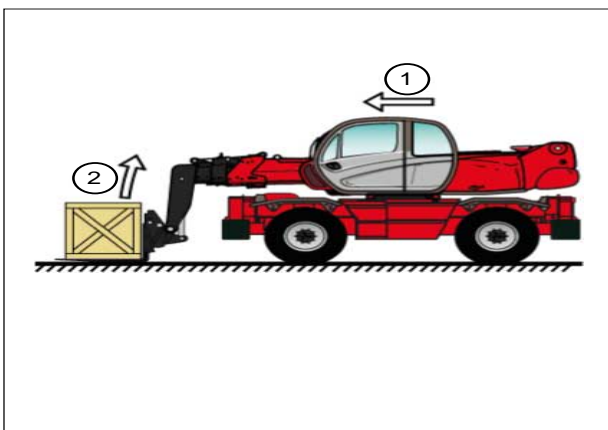
Houd altijd een gelijke afstand aan tussen de vorken en de centrale as van het vorkenbord om een perfecte stabiliteit van de lading te verzekeren.

Stel de offset en de centrering van de vorken af ten opzichte van de lading.



Afbeelding 6:

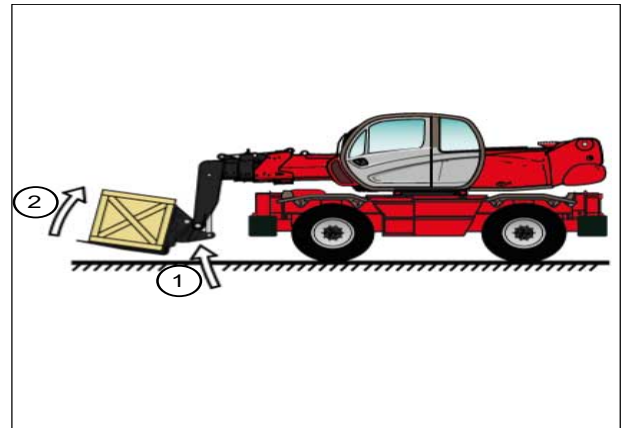
3. - Beweeg de verreiker (1) langzaam vooruit en beweeg de vorken tegen de lading, als u de arm (2) iets moet optillen bij het oppakken van de lading.



Afbeelding 7:

4. Schakel de parkeerrem in en zet de hendel van de achteruitrijversnellingshendel in de stand stationair uit.

5. Hef de lading (1) iets op en kantel het vorkenbord (2) terug in transportstand.



Afbeelding 8:

⚠ WAARSCHUWING

Kantel de lading voldoende naar achteren om de stabiliteit te waarborgen (verlies van de lading tijdens het remmen), maar let erop dat het evenwicht niet wordt verstoord.

1.6.3 EEN LADING OP BANDEN OPPAKKEN

⚠ WAARSCHUWING

Het is ten strengste verboden om een lading op te pakken als de verreiker niet horizontaal staat

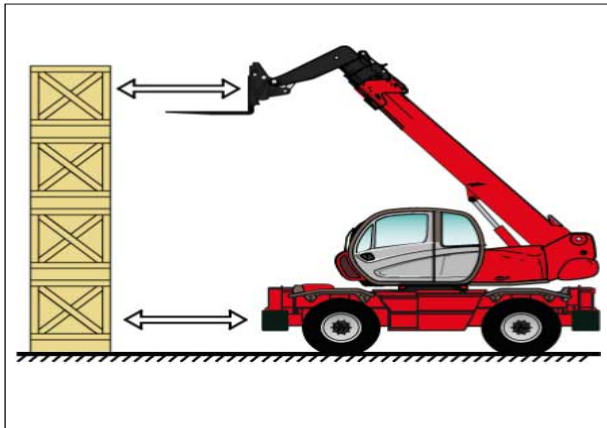
1. Controleer of de vorken gemakkelijk onder de lading door kunnen.
2. Verplaats de verreiker loodrecht op de lading met de horizontale vorken en manoeuvreer voorzichtig en voorzichtig.

⚠ WAARSCHUWING

Vergeet nooit dat er een bepaalde afstand tussen de stapel en de heftruck nodig is om de vorken onder de lading te kunnen schuiven en ga zodanig te werk dat de arm zo kort mogelijk uitgeschoven hoeft te worden.

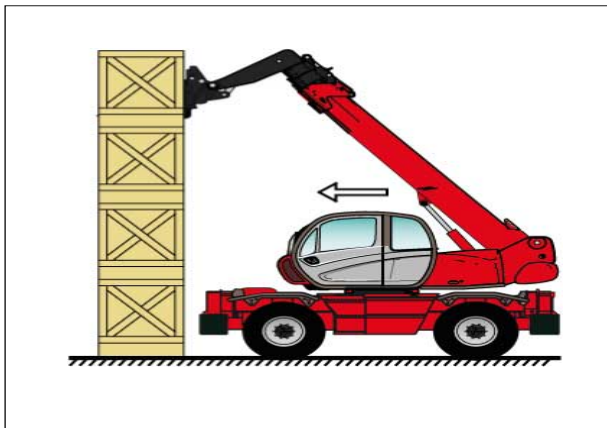
1.

VEILIGHEID



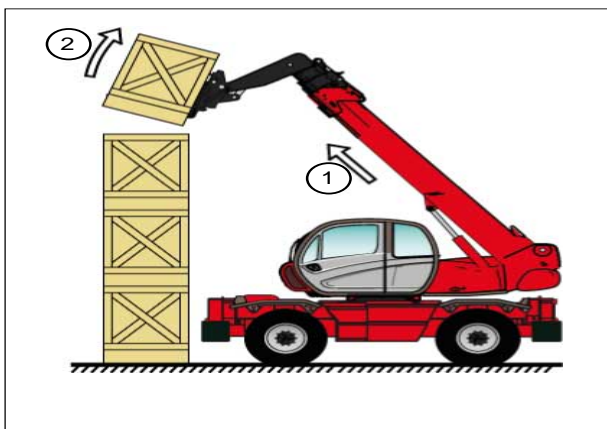
Afbeelding 9:

3. Zet de vorken tegen de lading. Schakel de parkeerrem in en zet de hendel van de achteruitrijversnellingshendel in de stand stationair uit.



Afbeelding 10:

4. Til de lading (1) iets op en kantel het vorkenbord (2) naar achteren om de lading te stabiliseren



Afbeelding 11:

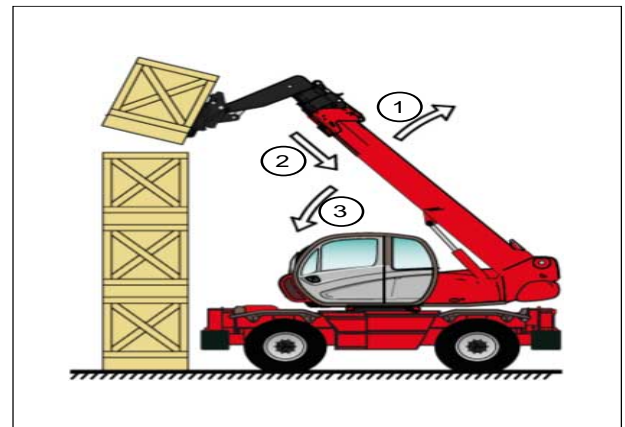
- 5.

⚠ WAARSCHUWING

Kantel de lading voldoende naar achteren om de stabiliteit te waarborgen (verlies van de lading tijdens het remmen), maar let erop dat het evenwicht niet wordt verstoord.

Laat de lading waar mogelijk laten zakken zonder de verreiker te verplaatsen.

- 5.1. Zet de arm (1) omhoog om de lading te verwijderen,
- 5.2. schuif de arm (2) in en zet de arm omlaag (3) om de lading in de transportstand te zetten.

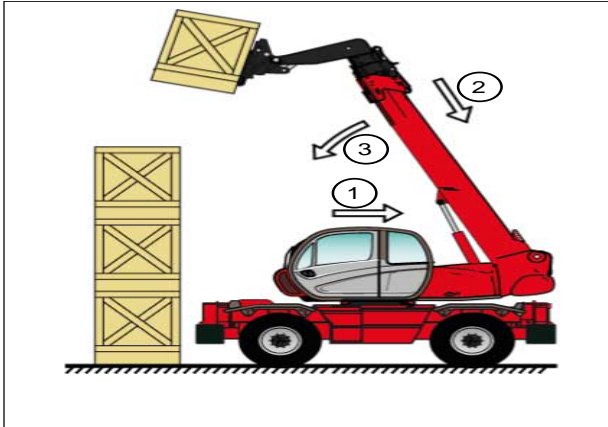


Afbeelding 12:

6. Als dit niet mogelijk is, verplaats de verreiker dan naar achteren.

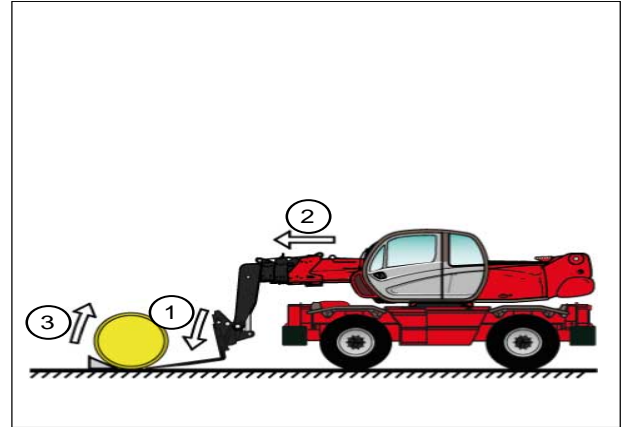
- 6.1. Beweeg de verreiker (1) zeer voorzichtig en met uiterste voorzichtigheid naar achteren om de lading te verwijderen,

6.2. schuif de arm (2) in en zet de arm omlaag (3) om de lading in de transportstand te zetten.

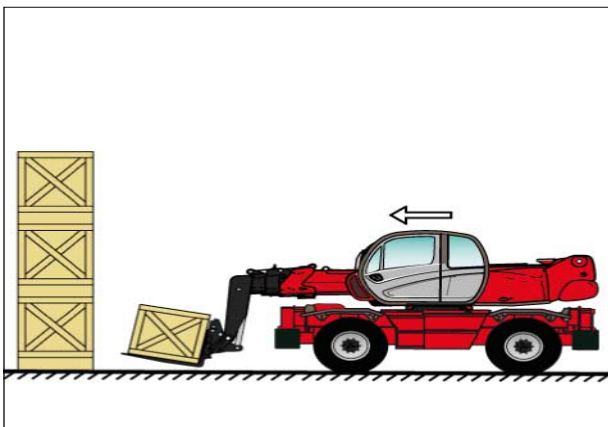


Afbeelding 13:

achteren kantelt om de vorken onder de lading te plaatsen. Stop de lading zo nodig met een wig.



Afbeelding 15:



Afbeelding 14: Lading in transportstand

1.6.4 EEN LADING ZONDER PALLET OPPAKKEN

1. Kantel de vorken (1) naar voren en schuif de arm (2) uit terwijl u tegelijkertijd de vorken (3) naar

1.6.5 LAADSTATUSINDICATOR APPARAAT

1. Let altijd op de laadstatusindicator tijdens het hanteren.

1.7. INSTRUCTIES VOOR HET GEBRUIK VAN DE RADIOBESTURING

1.7.1 AANBEVELINGEN VOOR HET GEBRUIK VAN DE AFSTANDBEDIENING

Naleving

Elke afstandsbediening voldoet aan Richtlijn 1999/5 / EG (RTTE) en de essentiële vereisten ervan. Elke afstandsbediening voldoet ook aan de geharmoniseerde normen die worden vermeld in de EC-conformiteitsverklaring.

Radio-elektrische verbinding

De twee eenheden communiceren voortdurend met elkaar via een radioverbinding. Dit is een noodzakelijk vereiste om de veiligheid van de op afstand bediende machine te waarborgen. De eenheden coderen berichten met behulp van een adres dat is opgeslagen in de S-KEY en in de codesleutel die aanwezig is in de connector van de ontvanger. Dit adres is uniek, eenduidig (specifiek voor elke afstandsbediening) en niet reproduceerbaar. Elke eenheid kan alleen berichten decoderen van de eenheid met hetzelfde adres. Dit sluit uit dat een bericht van een ander radioapparaat een systeemfunctie activeert.

De eenheden sturen elkaar gecodeerde berichten:

- berichten verzonden door de zender bevatten de bedieningscommando's die door de machine zullen worden uitgevoerd;
- berichten verzonden door de ontvanger bevatten nuttige informatie voor het automatische beheer van de bedrijfsfrequentie en informatie over metingen die op de machine zijn uitgevoerd (functie Data Feedback).

Frequenties

De radioverbinding tussen de afstandsbedieningen vindt plaats op een van de frequenties die zijn toegestaan door de regelgeving die van kracht is op het moment van het op de markt brengen.

Veiligheidsfuncties

De afstandsbedieningen zijn uitgerust met enkele functies die een hoog veiligheidsniveau bieden om de veiligheid van mensen en dingen te waarborgen.

Stopfunctie

De stopfunctie brengt de machine in een veilige toestand wanneer deze wegens een potentieel gevaarlijke situatie moet worden stopgezet. Afhankelijk van het geval wordt deze functie vrijwillig door de bestuurder geactiveerd (actieve stop) of grijpt deze functie automatisch en zelfstandig in (passieve stop).

Actief stoppen

Actief stoppen is een functie die met de STOP-toets wordt geactiveerd. De zender stuurt een commando naar de ontvanger om de machine onmiddellijk te stoppen. Het stoppen van de machine met behulp van de STOP-toets gebeurt in een kortere tijd dan met de passieve stopfunctie.

Passief stoppen

Passief stoppen is een functie die ingrijpt als gevolg van een abnormale situatie die zich tijdens de werking voordoet. Wanneer de radioverbinding niet correct is of wordt onderbroken, beslist de ontvanger zelfstandig om de radiobesturing te stoppen. Bescherming tegen ongewenste bewegingen vanuit de UMFS-rustpositie. Deze veiligheidsfunctie beschermt het systeem van machine en afstandsbediening tegen ongewenste bewegingen, dus machinebewegingen die niet vrijwillig door de bestuurder worden geactiveerd, maar veroorzaakt worden door eventuele elektrische en mechanische storingen van de radiobesturing. Deze beveiliging regelt de neutrale (rust) positie van de actuatoren die de bewegingen in de machine besturen. Telkens wanneer een van deze actuatoren wordt bediend, zendt de zender zowel het bewegingscommando als de opdracht.

VEILIGHEID

Afhankelijk van de toepassing worden de uitgangen van deze commando's in serie geschakeld of sturen de uitgangen van het commando SAFETY de op de machine aangebrachte veiligheidsvoorziening aan.

▲ WAARSCHUWING

Naast alle aanwijzingen die worden opgelegd door de fabrikant van de machine, door de installateur van de afstandsbediening en door de persoon die belast is met de veiligheid in de werkomgeving moet een bestuurder altijd de volgende waarschuwingen in acht nemen:

De zender moet op een gemakkelijke en comfortabele manier worden gebruikt, zodat hij niet per ongeluk kan vallen. Dit kan met het bandje dat bij de afstandsbediening wordt geleverd.

Zorg ervoor dat u zich in een zodanige positie bevindt dat u de op afstand bediende machine en de bewegingen van de lading rechtstreeks kunt besturen, en dat u zich in een zodanige positie bevindt dat de veiligheidsvoorwaarden ten opzichte van andere handelingen en/of activiteiten en/of processen die op het werkterrein plaatsvinden, gewaarborgd zijn.

Start of gebruik de zender nooit in werksituaties waarin u uw evenwicht kunt verliezen of kunt struikelen.

Controleer altijd de correcte mechanische werking van de STOP-toets. Als het onmogelijk of moeilijk is om deze toets te bedienen, gebruik de afstandsbediening dan niet.

Start de zender nooit, behalve om te gaan werken: ondeskundig gebruik kan gevaarlijke situaties veroorzaken.

Start of bedien de zender nooit op afgesloten plaatsen, uit het zicht of buiten het voor de radiobesturing typische werkbereik: ook in deze gevallen is het mogelijk een radioverbinding tot stand te brengen met het risico dat de op afstand bediende machine ongewenste opdrachten uitvoert.

Volg tijdens normaal bedrijf alle bewegingen van de machine en van de lading door directe visuele controle, terwijl u binnen het werkbereik van de afstandsbediening blijft.

Let op visuele en akoestische waarschuwingen en signalen en neem alle voorzorgsmaatregelen en handelingen die nodig zijn om te voorkomen dat de beweging van de op afstand bediende machine gevaarlijke situaties oplevert voor personen en/of zaken.

Let op het gehele werkgebied en grijp onmiddellijk in door de STOP-toets in te drukken wanneer zich een gevaarlijke situatie voordoet.

Raak het metalen gedeelte van de ontvanger niet aan, aangezien dit hoge en potentieel gevaarlijke temperaturen kan bereiken.

Bij storting moet het systeem van machine en afstandsbediening worden uitgeschakeld totdat het probleem volledig is verholpen.

Schakel de zender na gebruik van de afstandsbediening uit wanneer u het werk onderbreekt of tijdelijk onderbreekt en voorkom dat de lading blijft hangen (ook bij het vervangen van de lege batterij).

Laat de zender nooit onbeheerd achter met de S-KEY erin.

Bewaar de S-KEY altijd op een veilige plaats wanneer deze uit de zender is verwijderd.

Als deze sleutel verloren gaat, is het onmogelijk de afstandsbediening te bedienen, omdat de zender het in de sleutel opgeslagen adres nodig heeft om met de betreffende ontvanger te kunnen werken.

⚠ WAARSCHUWING

Levenscyclus afstandsbediening

Voor een veilig en langdurig gebruik van de afstandsbediening is het noodzakelijk om de instructies met betrekking tot elke fase van de levensduur van het product zorgvuldig op te volgen:

- vervoer: een afstandsbediening moet in de oorspronkelijke verpakking worden vervoerd en bewaard totdat deze op de machine wordt geïnstalleerd.
- installatie: de installatie en het testen van de afstandsbediening mogen uitsluitend worden uitgevoerd door gekwalificeerd personeel dat over de nodige technische kennis beschikt om deze handelingen uit te voeren en dat gekwalificeerd is overeenkomstig de bepalingen van het land waar de montage plaatsvindt.

Alleen een correcte montage kan een veilig gebruik van de afstandsbediening garanderen.

Gebruik:

een radioafstandsbediening moet worden gebruikt door gekwalificeerd en voldoende opgeleid personeel.

Onderhoud radioafstandsbediening:

de volgende instructies geven informatie voor het veilig uitvoeren van routine- en buitengewone onderhoudswerkzaamheden aan de afstandsbediening:

- routine-onderhoud is de handeling of reeks handelingen die nodig is om de normale gebruiksomstandigheden van de afstandsbediening in stand te houden door middel van instelling, verificatie, geplande vervanging van de onderdelen, die nodig zijn door het normale gebruik van de afstandsbediening.
- Buitengewoon onderhoud is het uitvoeren van reparatiewerkzaamheden die nodig zijn bij storingen, defecten of uitval van de afstandsbediening en die tot doel hebben de oorspronkelijke gebruiks- en werkingsvoorwaarden te herstellen.

Voordat u servicemonteurs van de fabrikant van de machine inschakelt, raden wij u het volgende aan:

- zorg ervoor dat u deze handleiding volledig hebt gelezen en begrepen, en controleer of alle daarin vervatte instructies correct zijn uitgevoerd
- voer de instructies uit om naar mogelijke storingen en hun oorzaken te zoeken.

Eventuele storingen kunnen alleen door geautoriseerd personeel worden verholpen; neem contact op met de MANITOU-klantenservice.

Voor een snellere en doeltreffendere ondersteuning moeten de gegevens voor een correcte en volledige identificatie van de afstandsbediening worden vermeld:

1. serienummer (S/N) van de afstandsbediening en de TU ID (identificatienummer van de zender)
2. datum van aankoop (vermeld op het garantiebewijs)
3. gevonden storing
4. adres en telefoonnummer van de plaats van gebruik

Alle handelingen met betrekking tot het instellen en onderhouden van de afstandsbediening moeten door de onderhoudsmanager van de machine worden gecontroleerd en geregistreerd.

Bij een storing, een noodgeval of beschadiging van onderdelen moet het systeem van machine en afstandsbediening buiten bedrijf worden gesteld totdat het probleem volledig is verholpen.

Verwijder de batterij van de zender en de voeding van de ontvanger voordat er onderhoud wordt uitgevoerd.

Controleer na elke onderhoudshandeling altijd of de door de zender verzonden commando's alleen de geplande manoeuvres activeren.

De afstandsbediening afdanken.

Wanneer de afstandsbediening het einde van zijn levensduur heeft bereikt, moet u deze naar een plaatselijk recyclingpunt brengen.

Wees in het bijzonder voorzichtig bij het recyclen van batterijen door de plaatselijke voorschriften toe te passen.

Gooi ze niet bij het huisvuil.

Algemene instructies voor gebruik

De afstandsbediening starten.

De inbedrijfstelling van de afstandsbediening bestaat uit het tot stand brengen van de radioverbinding tussen de zender en de ontvanger. Daarvoor is het volgende nodig:

- de ontvanger moet van stroom worden voorzien met inachtneming van de in de technische gegevens aangegeven spanningslimieten. Het voedingslampje brandt,
- plaats een volledig opgeladen batterij in de zender,
- plaats de S-KEY in de zender
- druk op de START-toets op de zender totdat het voedingslampje op de ontvanger en het groene lampje op de zender langzaam beginnen te knipperen.

Activering van commando's

Met de afstandsbediening in werking gesteld, is het mogelijk om de joysticks, toetsen en keuzeschakelaars te bedienen die betrekking hebben op de uit te voeren opdracht.

De bestuurder moet voldoende zijn opgeleid met betrekking tot de symbolen die op het paneel van de transmissie-eenheid voorkomen om het verband tussen de actuatoren en de werking van de machine te kennen.

Functie Data Feedback

De functie Data Feedback zorgt dat de informatie en/of signalen van de machine bij de bestuurder komen.

Let bij normaal gebruik van de afstandsbediening op de aanduidingen die op het display of door de lampjes worden weergegeven en gesignaleerd: zij zijn een hulpmiddel bij de beoordeling van de bedrijfssituatie waarin de machine zich bevindt.

Houd er bij het bedienen en besturen van de machine rekening mee dat de afstandsbediening niet zelfstandig ingrijpt bij de weergegeven en gesignaleerde potentiële gevaarsituaties.

Bediening met display

Als de zender is uitgerust met een display, dan kunnen de signaleringspictogrammen, de waarden van de in de machine uitgevoerde metingen en hun beschrijvingen worden weergegeven.

Bediening met lampjes.

Als de zender is uitgerust met lampjes en deze gaan branden, dan duidt dit op bijzondere toestanden van de machine.

Onderbreking van de radioverbinding.

Wanneer de radioverbinding niet correct is of gedurende een bepaalde tijd onderbroken is, grijpt de passieve stopfunctie in.

Het groene lampje van de zender verandert van langzaam naar snel knipperend.

Het voedingslampje van de ontvanger gaat over van knipperen naar constant branden.

Druk op de START-toets om de afstandsbediening te starten.

Automatische uitschakeling van de zender.

De zender wordt automatisch in de volgende gevallen uitgeschakeld:

- de batterij is leeg of de afstandsbediening wordt gedurende een bepaalde tijd niet gebruikt,
- de zender blijft acht uur lang van stroom voorzien zonder te worden uitgeschakeld.
- Het groene lampje van de zender gaat uit.
- Het voedingslampje van de ontvanger gaat over van knipperen naar constant branden.
- Druk op de START-toets om de afstandsbediening te starten.

Batterij bijna leeg

De zender geeft een signaal als de batterij niet voldoende is opgeladen (het rode lampje knippert, samen met een geluidssignaal). Na 3,5 minuten vanaf het begin van het signaal schakelt de zender

automatisch uit. U moet de batterij vervangen door een opgeladen exemplaar.

Niet-gebruik van de zender

Als de zender ingeschakeld blijft gedurende een tijd gelijk aan de 'automatische uitschakeltijd' zonder dat de commando's worden geactiveerd, schakelt deze automatisch uit.

Continu gebruik

De zender geeft een signaal als hij na acht uur niet is uitgeschakeld (het rode lampje knippert, samen van een geluidssignaal). Na 3,5 minuten vanaf het begin van het signaal schakelt de zender automatisch uit.

De zender uitschakelen

Telkens wanneer het werk wordt onderbroken, moet de zender worden uitgeschakeld: verwijder de S-KEY en leg hem altijd op een veilige plaats.

De ontvanger uitschakelen

De ontvanger moet worden uitgeschakeld telkens als de afstandsbediening niet wordt gebruikt om de machine te bedienen. De stroomvoorziening moet worden onderbroken om de eenheid uit te schakelen.

1.8. VERPLAATSING VAN HET VOERTUIG VIA RADIOBESTURING

1.8.1 DE VERREIKER VIA AFSTANDBEDIENING OF PLATFORM (OPTIONEEL) VERPLAATSEN

De verreiker kan worden uitgerust met een afstandsbediening of draadbesturing (radiobesturing die op het platform is geplaatst) waarmee het voertuig op afstand of vanaf het platform (kooi) kan worden verplaatst.

De afstandsbediening is uitgerust met een extra joystick om het voertuig in beide rijrichtingen en de besturing van de wielen te bedienen. Bovendien zijn er op de afstandsbediening commando's die het mogelijk maken het type besturing te kiezen (wegcirculatie, zijdelingse beweging of beperkte draaicirkel) en de commando's om de stabilisatoren te activeren.

De met de afstandsbediening bestuurd verplaatsing van het voertuig mag ALLEEN worden gebruikt om de verreiker in een nieuw werkgebied te plaatsen dat aan het vorige grenst.

Elke verplaatsing moet door de bestuurder worden bevestigd met de 'Toestemmingstoets voor rijfunctie' die zich links op de afstandsbediening bevindt.

⚠ GEVAAR

Tijdens het rijden met afstandsbediening wordt de snelheid van het voertuig verlaagd tot 3 km/u en worden de hydraulische bewegingen uitgeschakeld.

1.8.2 VEILIGHEIDSEISEN VOOR VERPLAATSING MET AFSTANDBEDIENING

Bij het verplaatsen van het met een afstandsbediening bestuurd voertuig moeten, naast de reeds beschreven veiligheidseisen voor het besturen van de verreiker, de onderstaande veiligheidseisen in acht worden genomen.

- De bestuurder moet:
 - ervoor zorgen dat de afstandsbediening werkt en dat de batterij opgeladen is,
 - ervoor zorgen dat de stabilisatoren omhoog staan en volledig zijn ingeschoven,
 - ervoor zorgen dat het draaimechanisme gecentreerd is of maximaal 3° gedraaid is,
 - ervoor zorgen dat er zich geen personen in het werkgebied van de machine bevinden,
 - ervoor zorgen dat er geen mensen in de cabine zijn,
 - ervoor zorgen dat er zich binnen een straal van 15 m van het voertuig geen obstakels, kuilen, of hellingen omhoog of omlaag bevinden die de stabiliteit van het voertuig beïnvloeden,
 - altijd goed zicht hebben op het parcours om te controleren op de mogelijke aanwezigheid van mensen, dieren, gaten, hindernissen, hellingvariaties enz.,
 - het voertuig tijdens het verplaatsen volgen, op een veilige afstand die voldoende is om de actieradius van de machine niet te hinderen,
 - nooit in de rijrichting van het voertuig gaan staan,
 - elke beweging heel voorzichtig maken en plotselinge vertragingen vermijden.
- Verplaatsing is toegestaan:
 - voor korte afstanden in de transportstand, dus de arm ingeschoven en 300 mm boven de grond,
 - voor het plaatsen van het voertuig in een nieuw werkgebied naast het vorige.
- Tijdens het verplaatsen is het volgende verboden:
 - het draaimechanisme draaien,
 - de stabilisatoren omlaag zetten,
 - de telescooparm omhoog zetten of uit te schuiven,

- het hulpstuk kantelen,
- het hulpstuk hydraulisch bedienen,
- oogcontact met het voertuig verliezen,
- zich verder dan 10 m van het voertuig te verwijderen,
- zich te verwijderen van het voertuig totdat het volledig stilstaat,
- omhoog of omlaag rijden op een helling van meer dan 3°,
- omhoog of omlaag rijden op een dwarse helling van meer dan 3°,
- bochten in smalle en hellende ruimtes maken,
- rijden op openbare of particuliere wegen als deze niet voor het verkeer of het publiek zijn afgesloten of geen deel uitmaken van het bouwterrein.

1.8.3 VEILIGHEIDSEISEN VOOR PLATFORMVERPLAATSING (KOOI)

Bij het verplaatsen van het voertuig met draadbesturing (afstandsbediening geplaatst op het platform) moeten, naast de reeds beschreven veiligheidsvoorschriften voor het besturen van de verreiker, de onderstaande veiligheidsvoorschriften in acht worden genomen.

- De bestuurder moet:
 - het valharnas dragen,
 - ervoor zorgen dat het veiligheidstouw of de veiligheidsgordels stevig aan het platform verankerd zijn,
 - ervoor zorgen dat het bedieningsstation goed werkt,
 - ervoor zorgen dat de stabilisatoren omhoog staan en volledig zijn ingeschoven,
 - ervoor zorgen dat het draaimechanisme gecentreerd is of maximaal 3° gedraaid is,
 - ervoor zorgen dat het platform loodrecht op de arm staat (dus niet gedraaid),
 - ervoor zorgen dat er zich geen personen in het werkgebied van de machine bevinden,
 - ervoor zorgen dat er geen mensen in de cabine zijn,
 - ervoor zorgen dat er zich binnen een straal van 15 m van het voertuig geen obstakels, kuilen, of hellingen omhoog of omlaag bevinden die de stabiliteit van het voertuig beïnvloeden,
 - altijd goed zicht hebben op het parcours om te controleren op de mogelijke aanwezigheid van mensen, dieren, gaten, hindernissen, hellingvariaties enz.,
 - elke beweging heel voorzichtig maken en plotselinge vertragingen vermijden.

- Verplaatsing is toegestaan:
 - op korte trajecten, waarbij het aantal toegelaten bestuurders voor het gebruikte platform wordt aangegeven,
 - in de transportstand, dus met ingeschoven arm en op 300 mm van de grond,
 - voor het plaatsen van het voertuig in een nieuw werkgebied naast het vorige.
- Tijdens het verplaatsen is het volgende verboden:
 - het draaimechanisme draaien,
 - de stabilisatoren omlaag zetten,
 - de telescooparm omhoog zetten of uit te schuiven,
 - het platform kantelen,
 - de kooi draaien,
 - omhoog of omlaag rijden op een helling van meer dan 3°,
 - omhoog of omlaag rijden op een dwarse helling van meer dan 3°,
 - bochten in smalle en hellende ruimtes maken,
 - lang achteruit rijden zonder de hulp van grondpersoneel om te helpen met de manoeuvre,
 - rijden op openbare of particuliere wegen als deze niet voor het verkeer of het publiek zijn afgesloten of geen deel uitmaken van het bouwterrein,
 - van het platform stappen voordat het voertuig volledig stilstaat.

⚠ GEVAAR

Let bij het verplaatsen vanaf het platform op de afmetingen van het platform, die zelfs groter kunnen zijn dan die van het voertuig.

1.9. ONDERHOUDSINSTRUCTIES VOOR VERREIKERS

1.9.1 AANBEVELINGEN VOOR ONDERHOUD

Volg de onderstaande instructies voordat u routine- of buitengewoon onderhoud aan de verreiker uitvoert.

⚠ WAARSCHUWING

Het voertuig is uitgerust met drie ladders (vooraan, achteraan en aan de rechterzijde) die toegang geven tot het begaanbare oppervlak boven het onderstel van het voertuig. Deze laatste mag alleen worden gebruikt tijdens onderhoudswerkzaamheden en alleen voor toegang tot het begaanbare oppervlak.

Het is niet toegestaan om de voorste, achterste of rechterladder te gebruiken om in de voertuigcabine te komen.

1. Lees aandachtig de instructiehandleiding en zorg dat u deze begrijpt.
2. Schakel de driefasenmotor uit voordat er werkzaamheden aan de verreiker worden uitgevoerd.
3. Draag geschikte kleding voor de onderhoudswerkzaamheden aan de verreiker, en vermijd sieraden en te losse kleding. Bind waar nodig het haar vast en bescherm het.
4. Zorg ervoor dat de ruimte voldoende geventileerd is voordat u de verreiker start.
5. Voer alle noodzakelijke reparaties, zelfs kleine, onmiddellijk uit.

KENNISGEVING

Besteed bijzondere aandacht aan het afvoeren van gebruiksgoederen en gebruikte onderdelen, en zorg ervoor dat dit zo veilig en milieuvriendelijk mogelijk gebeurt.

6. Repareer alle lekken, zelfs de kleinste, onmiddellijk.
7. Probeer geen fittingen, slangen of een hydraulisch onderdeel los te maken terwijl het circuit onder druk staat.

⚠ WAARSCHUWING

Het wijzigen van de afstelling en het demonteren van de kleppen van het contragewicht of de veiligheidskleppen waarmee de steunen van de verreiker soms zijn uitgerust, kunnen gevaarlijk zijn.

Een klep van het contragewicht kan alleen worden verwijderd met de betreffende krik in ruststand en met het hydraulische circuit zonder druk. Deze handeling mag alleen worden uitgevoerd door bevoegd personeel.

8. Niet roken en niet met een vlam in de buurt van de verreiker komen als de brandstoftank open is of gevuld wordt.



9. Let op het risico van brandwonden (dampbehandelingssysteem, motorkap, radiator, driefasenmotor enz.).
10. Schakel de accu('s) uit voordat er werkzaamheden aan het elektrische systeem worden uitgevoerd.
11. Plaats geen metalen voorwerpen op de accu.
12. Voor het uitvoeren van elektrisch laswerk aan de verreiker moet de klem van de negatieve kabel van het lasapparaat rechtstreeks op het te lassen stuk worden geplaatst om te voorkomen dat er zeer sterke stroom door de dynamo loopt.

2. TECHNISCHE GEGEVENS EN BESCHRIJVING

2.1. IDENTIFICATIE VAN DE MACHINE

2.1.1 IDENTIFICATIE VAN DE ROTERENDE VERREIKER

We blijven onze producten continu verbeteren en daarom kunnen in ons aanbod verreikers bepaalde wijzigingen worden aangebracht, zonder dat wij onze klanten daarvan op de hoogte hoeven te brengen.

Voor elke bestelling van vervangingsonderdelen of voor elk verzoek om technische informatie is het noodzakelijk de volgende informatie te verstrekken.



Er wordt aanbevolen om ze bij de levering van de roterende verreiker in de daarvoor bestemde ruimten te noteren zodat u alle nummers bij de hand hebt

2.1.2 IDENTIFICATIE VAN DE ROTERENDE VERREIKER

TYPEPLAATJE VAN DE FABRIKANT

Afbeelding 16: Plaatje van de fabrikant van de roterende verreiker

Tabel 1. Plaatje van de fabrikant van de roterende verreiker

Ref.	Beschrijving	
1	Model	
2	Serie	
3	Productiejaar	
4	Modeljaar	
5	Serienr.	
6	Onbelaste massa	
7	Vermogen ISO/TR 14396	
8	Totaal toegestaan bedrijfsgewicht	
9	Nominale capaciteit	
10	Maximaal hefvermogen (aan de trekhaak)	
11	Trekkracht	

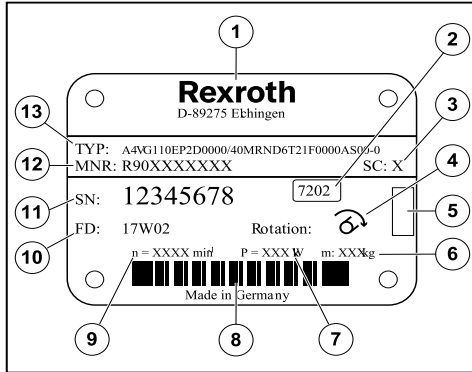
2.1.3 PLAATJE WARMTEMOTOR

Afbeelding 17: Plaatje warmtemotor

Tabel 2. Plaatje warmtemotor

1	Model	
2	Inhoud	
3	Motornummer	

2.1.4 PLAATJE HYDROSTATISCHE POMP



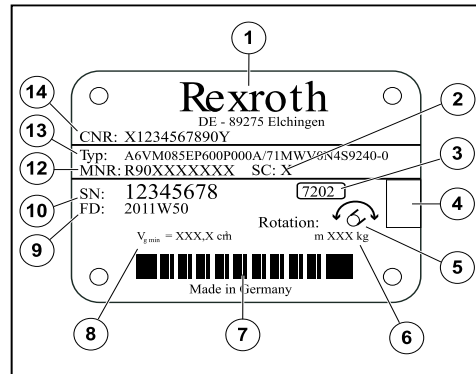
Afbeelding 18: Plaatje hydrostatische pomp

Tabel 3. Plaatje hydrostatische pomp

1	Fabrikant	
2	Aanduiding binneninstallatie	
3	Categorie (optioneel)	
4	Draairichting (vanaf de motoras) - hier: rechtsom	
5	Specifiek gebied voor inspectiemarkering	
6	Gewicht (optioneel)	
7	Vermogen	
8	Streepjescode	
9	Draaisnelheid	
10	Productiedatum	
11	Serienummer	
12	Materiaalcode van de axiale zuigereenheid	
13	Bestelcode	

2.1.5 PLAATJE HYDROSTATISCHE MOTOR

PLAATJE HYDROSTATISCHE MOTOR 1



Afbeelding 19: Plaatje hydrostatische motor 1

Tabel 4. Plaatje hydrostatische motor 1

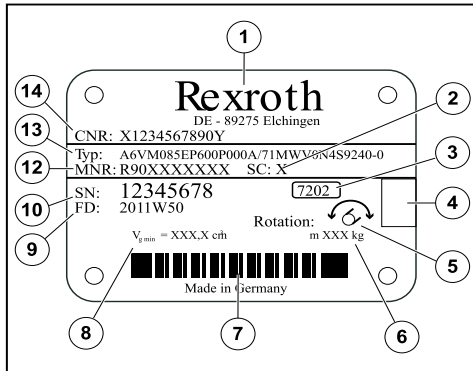
1	Fabrikant	
2	Aanduiding binneninstallatie	
3	Categorie (optioneel)	
4	Draairichting (vanaf de motoras) - hier: rechtsom	
5	Specifiek gebied voor inspectiemarkering	
6	Gewicht (optioneel)	
7	Vermogen	
8	Streepjescode	
9	Draaisnelheid	
10	Productiedatum	
11	Serienummer	
12	Materiaalcode van de axiale zuigereenheid	
13	Bestelcode	
14	Materiaalnummer klant	

PLAATJE HYDROSTATISCHE MOTOR 2

(afhankelijk van het machinemodel)

2.

TECHNISCHE GEGEVENS EN BESCHRIJVING



Afbeelding 20: Plaatje hydrostatische motor 2

Tabel 5. Plaatje hydrostatische motor 2

1	Fabrikant	
2	Aanduiding binneninstallatie	
3	Categorie (optioneel)	
4	Draairichting (vanaf de motoras) - hier: rechtson	
5	Specifiek gebied voor inspectiemarkering	
6	Gewicht (optioneel)	
7	Vermogen	
8	Streepjescode	
9	Draaisnelheid	
10	Productiedatum	
11	Serienummer	
12	Materiaalcode van de axiale zuigereenheid	
13	Bestelcode	
14	Materiaalnummer klant	

2.1.6 PLAATJE BAK

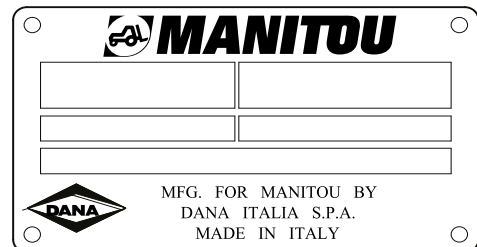


Afbeelding 21: Plaatje bak

Tabel 6. Plaatje bak

1	Type en model groep	
2	Serienr.	
3	Referentie MANITOU	
4	Index van wijziging	
5	Smeermiddel	

2.1.7 PLAATJE VOORAS

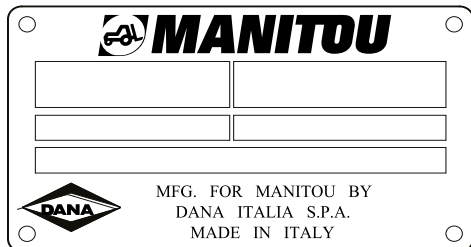


Afbeelding 22: Plaatje vooras

Tabel 7. Plaatje vooras

1	Type en model groep	
2	Serienr.	
3	Referentie MANITOU	
4	Index van wijziging	
5	Smeermiddel	

2.1.8 PLAATJE ACHTERAS



Afbeelding 23: Plaatje achteras

Tabel 8. Plaatje achteras

1	Type en model groep	
2	Serienr.	
3	Referentie MANITOU	
4	Index van wijziging	
5	Smeermiddel	

2.1.10 PLAATJE CHASSIS

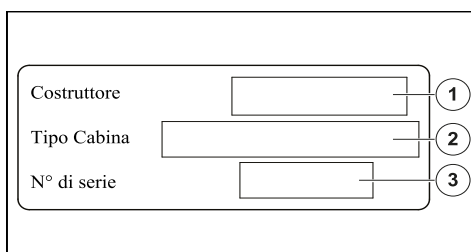


Afbeelding 25: Plaatje chassis

Tabel 10. Plaatje chassis

Serienummer / identificatienummer product	
---	--

2.1.9 PLAATJE CABINE



Afbeelding 24: Plaatje cabine

Tabel 9. Plaatje cabine

1	Fabrikant	
2	Type cabine	
3	Serienr.	

2.1.11 PLAATJE FABRIKANT TOEBEHOREN



Afbeelding 26: Plaatje fabrikant toebehoren

Tabel 11. Plaatje fabrikant toebehoren

1	Model	
2	Serienummer	
3	Productiejaar	
4	Onbelaste massa	
5	Zwaartepunt	
6	Nominale capaciteit	
7	Servicedruk	

Tabel 12. Capaciteit (op stabilisatoren)

Beschrijving	Eenheid	MRT 2260		MRT 2660	
Maximale nominale capaciteit met standaarduitvoering van vorkdragers en vorken	kg - lb	6000	13200	6000	13200
Standaardhefhoogte	m - ft	21,8	71,5	25,9	85
Voorwaarts bereik met vorkdrager en standaardvorken	m - ft	18,2	59,7	21,7	71,2

2.2. TECHNISCHE SPECIFICATIES

2.2.1 KENMERKEN MRT 2260 EN 2660



De verstrekte specificaties zijn niet bindend voor de fabrikant en kunnen zonder voorafgaande kennisgeving worden gewijzigd.

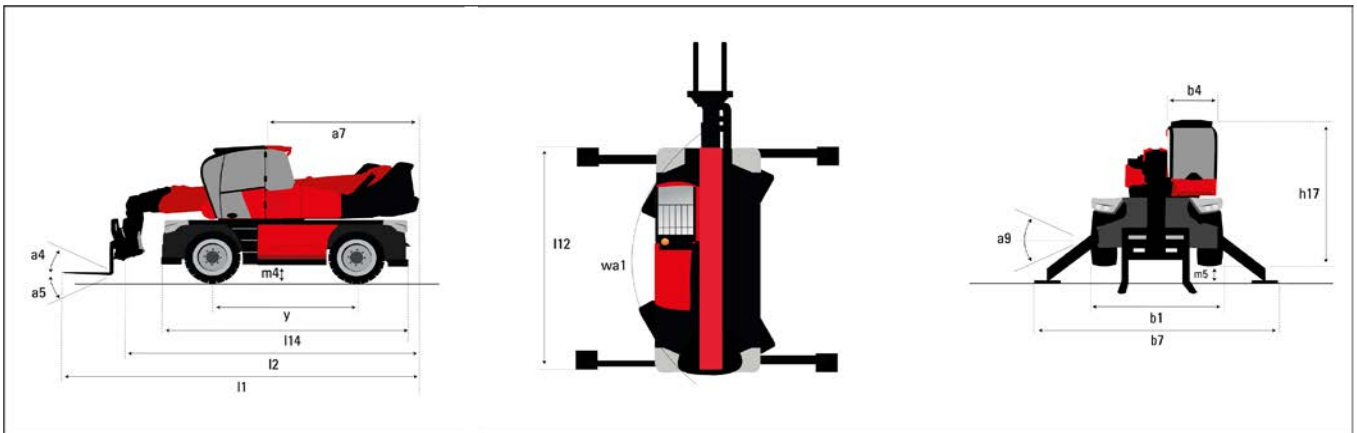


Tabel 13. Gewicht en afmetingen

Beschrijving	Eenheid	Ref.	MRT 2260		MRT 2660	
Totale lengte (met vorken)	m - ft	l1	8,17	26,8	9,28	30,45
Lengte tot de voorkant van de vorken	m - ft	l2	6,97	22,87	8,08	26,51
Lengte chassis	m - ft	l14	5,69	18,67	5,69	18,67
Lengte van rotatiemiddelpunt tot ballast	m - ft	a7	2,97	9,74	3,5	11,48
Totale lengte tot de stabilisatoren	m - ft	l12	5,30	17,39	5,30	17,39
Externe draaicirkel (boven de banden)	m - ft	Wa1	4,22	13,85	4,22	13,85
Totale breedte met uitgeschoven stabilisatoren	m - ft	b7	5,78	18,96	5,78	18,96
Bodemvrijheid onder de voorbanden op de stabilisatoren	m - ft	m5	0,43	1,41	0,43	1,41
Totale breedte	m - ft	b1	2,50	8,20	2,50	8,20
Totale hoogte	m - ft	h17	3,10	10,17	3,10	10,17
Totale breedte cabine	m - ft	b4	0,96	3,15	0,96	3,15
Bodemvrijheid	m - ft	m4	0,36	1,18	0,36	1,18
Wielbasis	m - ft	y	3,05	10,01	3,05	10,01
Hellingshoek omhoog	°	a4	12		12	
Hellingshoek omlaag	°	a5	112		112	
Nivelleercorrectie chassis +/-	°	a9	7		7	
Totaal gewicht	kg - lb		18000	39683,2	18000	39683,2
Vorkdoorsnede (lengte / breedte / doorsnede)	mm - in		1200 x 125 x 60	47,24 x 4,92 x 2,36	1200 x 125 x 60	47,24 x 4,92 x 2,36

2.

TECHNISCHE GEGEVENS EN BESCHRIJVING



Afbeelding 27: Afmetingen (zijaanzicht, vooraanzicht en bovenaanzicht)

Tabel 14. Banden (standaard)

Beschrijving	MRT 2260	MRT 2660
Waarde	445/65 R22.5	445/65 R22.5
Aandrijfwielen (voor / achter)	2 / 2	2 / 2
Rijstanden	Besturing met 2 wielen, concentrische besturing met 4 wielen, krabbesturing met 4 wielen	Besturing met 2 wielen, concentrische besturing met 4 wielen, krabbesturing met 4 wielen

Tabel 15. Stabilisatoren

Beschrijving	MRT 2260	MRT 2660
Type stabilisatoren	Dubbel telescopisch	Dubbel telescopisch
Bediening	Afzonderlijke of gelijktijdige stabilisatorbediening	Afzonderlijke of gelijktijdige stabilisatorbediening

Tabel 16. Verbrandingsmotor

Beschrijving	Eenheid	MRT 2260	MRT 2660
Merk motor		Yanmar	Yanmar
Type motor (standaard)	Stage / Tier	EU Stage V / US EPA Tier 4	EU Stage V / US EPA Tier 4
Model motor		4TN107FHT-6SMU1	4TN107FHT-6SMU1
Nominaal vermogen (ISO / TR 14396)	Pk / kW bij tr/min	156 / 115 bij 2200	156 / 115 bij 2200
Maximaal koppel	Nm bij tr/min	602 Nm bij 1500	602 Nm bij 1500
Aantal cilinders - Cilinderinhoud	- cm ³	4 - 4567	4 - 4567
Motorkoelsysteem		Watergekoeld	Watergekoeld
Accucapaciteit / accu's		(24 V) 2x12 V - 120 AH - 850 A (EN)	(24 V) 2x12 V - 120 AH - 850 A (EN)

Tabel 17. Transmissie

Beschrijving	Eenheid	MRT 2260	MRT 2660
Type transmissie		Hydrostatisch	Hydrostatisch
Aantal versnellingen (voor/achteruit)		Speedshift (2/2)	Speedshift (2/2)

Beschrijving	Eenheid	MRT 2260	MRT 2660
Maximale rijsnelheid (onbeladen)	km/u	40	40
Trekkkracht (beladen)	daN	-	-
Parkeerrem		Automatisch met negatieve werking	Automatisch met negatieve werking
Remmen machine	Hydraulisch	Type meerdere schijven in oliebad, geïntegreerd in de voor- en achteras	Type meerdere schijven in oliebad, geïntegreerd in de voor- en achteras

Tabel 18. Hydraulisch circuit

Beschrijving	Eenheid	MRT 2260	MRT 2660
Type hydraulische pomp		LS-pomp	LS-pomp
Hydraulisch debiet	l / min	185 l / m	185 l / m
Hydraulische druk	bar - PSI	350	5076,32

Tabel 19. Inhoud vloeistof

Beschrijving	Eenheid	MRT 2260	MRT 2660
Motorolie	L - US gal	13	2,85
Tank hydraulische olie en transmissie	L - US gal	260	57,2
Brandstoftank	L - US gal	270	71,32
Tank dieseluitletstof (Diesel Emission Fluid (DEF))	L - US gal	24	6,34

Tabel 20. Geluid en trillingen

Beschrijving	Eenheid	MRT 2260	MRT 2660
Geluidsdruk in de bestuurderscabine LpA (conform NF EN 12053)	dB (A)	-	-
Geluidsvermogensniveau in de omgeving LwA (conform richtlijn 2000/14/EC gewijzigd door richtlijn 2005/88/EC)	dB (A)	-	-
De gewogen gemiddelde versnelling die op het armsysteem/de hand van de bestuurder wordt overgebracht (conform ISO 5349-2)	m / s ²	-	-

Tabel 21. Diversen

Beschrijving	MRT 2260	MRT 2660
Aandrijfwielen (voor / achter)	2 / 2	2 / 2
Bediening	2 joysticks	2 joysticks
Goedkeuring veiligheid cabine	ROPS / FOPS (niveau 2)	ROPS / FOPS (niveau 2)
Herkenningsstelsel hulpstuk (E-Reco)	E-Reco	E-Reco

2.2.2 KENMERKEN MRT-X 2260 EN 2660



De verstrekte specificaties zijn niet bindend voor de fabrikant en kunnen zonder voorafgaande kennisgeving worden gewijzigd.

Tabel 22. Capaciteit (op stabilisatoren)

Beschrijving	Eenheid	MRT-X 2260		MRT-X 2660	
Maximale nominale capaciteit met standaarduitvoering van vorkdragers en vorken	kg - lb	6000	13200	6000	13200
Standaardhefhoogte	m - ft	21,8	71,5	25,9	85
Voorwaarts bereik met vorkdrager en standaardvorken	m - ft	18,2	59,7	21,7	71,2

Tabel 23. Gewicht en afmetingen

Beschrijving	Eenheid	Ref.	MRT-X 2260		MRT-X 2660	
Totale lengte (met vorken)	m - ft	l1	8,17	26,8	9,28	30,45
Lengte tot de voorkant van de vorken	m - ft	l2	6,97	22,87	8,08	26,51
Lengte chassis	m - ft	l14	5,69	18,67	5,69	18,67
Lengte van rotatiemiddelpunt tot ballast	m - ft	a7	2,97	9,74	3,5	11,48
Totale lengte tot de stabilisatoren	m - ft	l12	5,30	17,39	5,30	17,39
Externe draaicirkel (boven de banden)	m - ft	Wa1	4,22	13,85	4,22	13,85
Totale breedte met uitgeschoven stabilisatoren	m - ft	b7	5,78	18,96	5,78	18,96
Bodemvrijheid onder de voorbanden op de stabilisatoren	m - ft	m5	0,43	1,41	0,43	1,41
Totale breedte	m - ft	b1	2,50	8,20	2,50	8,20
Totale hoogte	m - ft	h17	3,10	10,17	3,10	10,17
Totale breedte cabine	m - ft	b4	0,96	3,15	0,96	3,15
Bodemvrijheid	m - ft	m4	0,36	1,18	0,36	1,18
Wielbasis	m - ft	y	3,05	10,01	3,05	10,01
Hellingshoek omhoog	°	a4	12		12	
Hellingshoek omlaag	°	a5	112		112	
Nivelleercorrectie chassis +/-	°	a9	7		7	
Totaal gewicht	kg - lb		18000	39683,2	18000	39683,2
Vorkdoorsnede (lengte / breedte / doorsnede)	mm - in		1200 x 125 x 60	47,24 x 4,92 x 2,36	1200 x 125 x 60	47,24 x 4,92 x 2,36



Afbeelding 28: Afmetingen (zijaanzicht, vooraanzicht en bovenaanzicht)

Tabel 24. Banden (standaard)

Beschrijving	MRT-X 2260	MRT-X 2660
Waarde	445/65 R22.5	445/65 R22.5
Aandrijfwielen (voor / achter)	2 / 2	2 / 2
Rijstanden	Besturing met 2 wielen, concentrische besturing met 4 wielen, krabbesturing met 4 wielen	Besturing met 2 wielen, concentrische besturing met 4 wielen, krabbesturing met 4 wielen

Tabel 25. Stabilisatoren

Beschrijving	MRT-X 2260	MRT-X 2660
Type stabilisatoren	Dubbel telescopisch	Dubbel telescopisch
Bediening	Afzonderlijke of gelijktijdige stabilisatorbediening	Afzonderlijke of gelijktijdige stabilisatorbediening

Tabel 26. Verbrandingsmotor

Beschrijving	Eenheid	MRT-X 2260	MRT-X 2660
Merk motor		Yanmar	Yanmar
Type motor (standaard)	Stage / Tier	Stage 3A	Stage 3A
Model motor		4TN107HT-6SMU1	4TN107HT-6SMU1
Nominaal vermogen (ISO / TR 14396)	Pk / kW bij tr/min	156 / 115 bij 2200	156 / 115 bij 2200
Maximaal koppel	Nm bij tr/min	602 Nm bij 1500	602 Nm bij 1500
Aantal cilinders - Cilinderinhoud	- cm ³	4 - 4567	4 - 4567
Motorkoelsysteem		Watergekoeld	Watergekoeld
Accucapaciteit / accu's		(24 V) 2x12 V - 120 AH - 850 A (EN)	(24 V) 2x12 V - 120 AH - 850 A (EN)

Tabel 27. Transmissie

Beschrijving	Eenheid	MRT-X 2260	MRT-X 2660
Type transmissie		Hydrostatisch	Hydrostatisch
Aantal versnellingen (voor/achteruit)		Speedshift (2/2)	Speedshift (2/2)
Maximale rijsnelheid (onbeladen)	km/u	40	40

Beschrijving	Eenheid	MRT-X 2260	MRT-X 2660
Trekkracht (beladen)	daN	-	-
Parkeerrem		Automatisch met negatieve werking	Automatisch met negatieve werking
Remmen machine	Hydraulisch	Type meerdere schijven in oliebad, geïntegreerd in de voor- en achteras	Type meerdere schijven in oliebad, geïntegreerd in de voor- en achteras

Tabel 28. Hydraulisch circuit

Beschrijving	Eenheid	MRT-X 2260	MRT-X 2660
Type hydraulische pomp		LS-pomp	LS-pomp
Hydraulisch debiet	l / min	185 l / m	185 l / m
Hydraulische druk	bar - PSI	350	5076,32

Tabel 29. Inhoud vloeistof

Beschrijving	Eenheid	MRT-X 2260	MRT-X 2660
Motorolie	L - US gal	13	2,85
Tank hydraulische olie en transmissie	L - US gal	260	57,2
Brandstoftank	L - US gal	270	71,32

Tabel 30. Geluid en trillingen

Beschrijving	Eenheid	MRT-X 2260	MRT-X 2660
Geluidsdruk in de bestuurderscabine LpA (conform NF EN 12053)	dB (A)	-	-
Geluidsvermogensniveau in de omgeving LwA (conform richtlijn 2000/14/EC gewijzigd door richtlijn 2005/88/EC)	dB (A)	-	-
De gewogen gemiddelde versnelling die op het armsysteem/de hand van de bestuurder wordt overgebracht (conform ISO 5349-2)	m / s ²	-	-

Tabel 31. Diversen

Beschrijving	MRT-X 2260	MRT-X 2660
Aandrijfwielen (voor / achter)	2 / 2	2 / 2
Bediening	2 joysticks	2 joysticks
Goedkeuring veiligheid cabine	ROPS / FOPS (niveau 2)	ROPS / FOPS (niveau 2)
Herkenningssysteem hulpstuk (E-Reco)	E-Reco	E-Reco

2.2.3 KENMERKEN MRT 2570 EN 3060



De verstrekte specificaties zijn niet bindend voor de fabrikant en kunnen zonder voorafgaande kennisgeving worden gewijzigd.



Tabel 32. Capaciteit (op stabilisatoren)

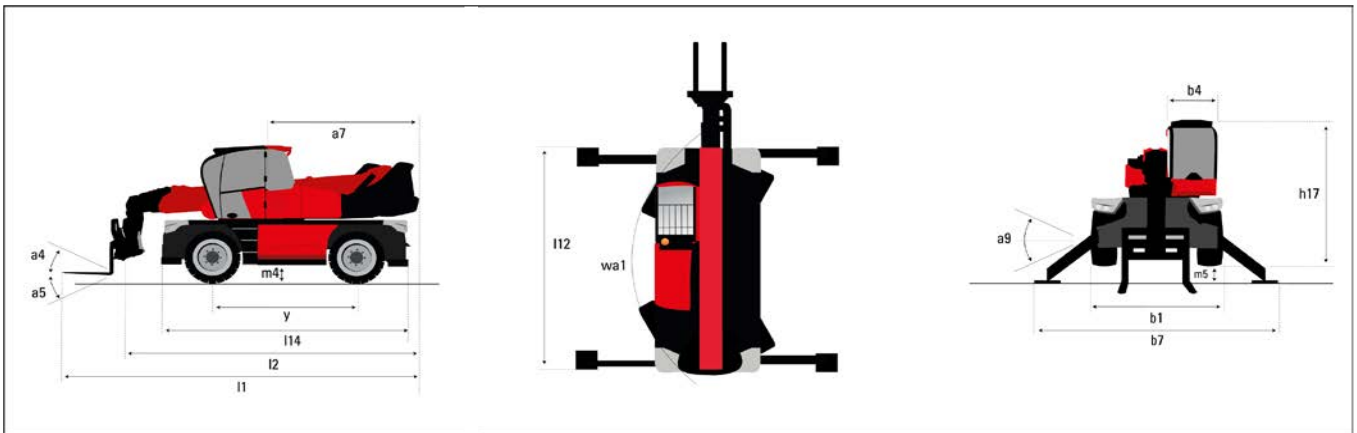
Beschrijving	Eenheid	MRT 2570		MRT 3060	
Maximale nominale capaciteit met standaarduitvoering van vorkdragers en vorken	kg - lb	7000	15400	6000	13200
Standaardhefhoogte	m - ft	24,8	81,4	29,9	98
Voorwaarts bereik met vorkdrager en standaardvorken	m - ft	20,5	67	25,7	84,3

Tabel 33. Gewicht en afmetingen

Beschrijving	Eenheid	Ref.	MRT 2570		MRT 3060	
Totale lengte (met vorken)	m - ft	l1	8,87	29,1	9,14	29,99
Lengte tot de voorkant van de vorken	m - ft	l2	7,67	25,16	7,94	26,05
Lengte chassis	m - ft	l14	5,92	19,42	5,92	19,42
Lengte van rotatiemiddelpunt tot ballast	m - ft	a7	3,45	11,32	3,45	11,32
Totale lengte tot de stabilisatoren	m - ft	l12	5,62	18,44	5,62	18,44
Externe draaicirkel (boven de banden)	m - ft	Wa1	4,37	14,34	4,37	14,34
Totale breedte met uitgeschoven stabilisatoren	m - ft	b7	6,06	20,28	6,06	19,88
Bodemvrijheid onder de voorbanden op de stabilisatoren	m - ft	m5	0,45	1,48	0,45	1,48
Totale breedte	m - ft	b1	2,50	8,20	2,50	8,20
Totale hoogte	m - ft	h17	3,10	10,17	3,10	10,17
Totale breedte cabine	m - ft	b4	0,96	3,15	0,96	3,15
Bodemvrijheid	m - ft	m4	0,36	1,18	0,36	1,18
Wielbasis	m - ft	y	3,25	11,06	3,25	11,06
Hellingshoek omhoog	°	a4	12		12	
Hellingshoek omlaag	°	a5	112		112	
Nivelleercorrectie chassis +/-	°	a9	7		7	
Totaal gewicht	kg - lb		21300	46958,41	21800	48061,12
Vorkdoorsnede (lengte / breedte / doorsnede)	mm - in		1200 x 125 x 60	47,24 x 4,92 x 2,36	1200 x 100 x 60	47,24 x 3,94 x 2,36

2.

TECHNISCHE GEGEVENS EN BESCHRIJVING



Afbeelding 29: Afmetingen (zijaanzicht, vooraanzicht en bovenaanzicht)

Tabel 34. Banden (standaard)

Beschrijving	MRT 2570	MRT 3060
Waarde	445/65 R22.5	445/65 R22.5
Aandrijfwielen (voor / achter)	2 / 2	2 / 2
Rijstanden	Besturing met 2 wielen, concentrische besturing met 4 wielen, krabbesturing met 4 wielen	Besturing met 2 wielen, concentrische besturing met 4 wielen, krabbesturing met 4 wielen

Tabel 35. Stabilisatoren

Beschrijving	MRT 2570	MRT 3060
Type stabilisatoren	Dubbel telescopisch	Dubbel telescopisch
Bediening	Afzonderlijke of gelijktijdige stabilisatorbediening	Afzonderlijke of gelijktijdige stabilisatorbediening

Tabel 36. Verbrandingsmotor

Beschrijving	Eenheid	MRT 2570	MRT 3060
Merk motor		Yanmar	Yanmar
Type motor (standaard)	Stage / Tier	EU Stage V / US EPA Tier 4	EU Stage V / US EPA Tier 4
Model motor		4TN107FTT-6SMU1	4TN107FTT-6SMU1
Nominaal vermogen (ISO / TR 14396)	Pk / kW bij tr/min	173/127 bij 2200	173/127 bij 2200
Maximaal koppel	Nm bij tr/min	805 Nm bij 1500	805 Nm bij 1500
Aantal cilinders - Cilinderinhoud	- cm ³	4 - 4567	4 - 4567
Motorkoelsysteem		Watergekoeld	Watergekoeld
Accucapaciteit / accu's		(24 V) 2x12 V - 120 AH - 850 A (EN)	(24 V) 2x12 V - 120 AH - 850 A (EN)

Tabel 37. Transmissie

Beschrijving	Eenheid	MRT 2570	MRT 3060
Type transmissie		Hydrostatisch	Hydrostatisch
Aantal versnellingen (voor/achteruit)		Speedshift (2/2)	Speedshift (2/2)

Beschrijving	Eenheid	MRT 2570	MRT 3060
Maximale rijsnelheid (onbeladen)	km/u	40	40
Trekkkracht (beladen)	daN	-	-
Parkeerrem		Automatisch met negatieve werking	Automatisch met negatieve werking
Remmen machine	Hydraulisch	Type met meerdere schijven in oliebad, geïntegreerd in de voor- en achteras	Type met meerdere schijven in oliebad, geïntegreerd in de voor- en achteras

Tabel 38. Hydraulisch circuit

Beschrijving	Eenheid	MRT 2570	MRT 3060
Type hydraulische pomp		LS-pomp	LS-pomp
Hydraulisch debiet	l / min	185 l / m	185 l / m
Hydraulische druk	bar - PSI	350	5076,32

Tabel 39. Inhoud vloeistof

Beschrijving	Eenheid	MRT 2570	MRT 3060
Motorolie	L - US gal	13	2,85
Tank hydraulische olie en transmissie	L - US gal	300	66
Brandstoftank	L - US gal	320	70,4
Tank dieseluitleatvloeistof (Diesel Emission Fluid (DEF))	L - US gal	24	6,34

Tabel 40. Geluid en trillingen

Beschrijving	Eenheid	MRT 2570	MRT 3060
Geluidsdruk in de bestuurderscabine LpA (conform NF EN 12053)	dB (A)	-	-
Geluidsvermogensniveau in de omgeving LwA (conform richtlijn 2000/14/EC gewijzigd door richtlijn 2005/88/EC)	dB (A)	-	-
De gewogen gemiddelde versnelling die op het armsysteem/de hand van de bestuurder wordt overgebracht (conform ISO 5349-2)	m / s ²	-	-

Tabel 41. Diversen

Beschrijving	MRT 2570	MRT 3060
Aandrijfwielen (voor / achter)	2 / 2	2 / 2
Bediening	2 joysticks	2 joysticks
Goedkeuring veiligheid cabine	ROPS / FOPS (niveau 2)	ROPS / FOPS (niveau 2)
Herkenningssysteem hulpstuk (E-Reco)	E-Reco	E-Reco

2.2.4 KENMERKEN MRT-X 2570 EN 3060



De verstrekte specificaties zijn niet bindend voor de fabrikant en kunnen zonder voorafgaande kennisgeving worden gewijzigd.

Tabel 42. Capaciteit (op stabilisatoren)

Beschrijving	Eenheid	MRT-X 2570		MRT-X 3060	
Maximale nominale capaciteit met standaarduitvoering van vorkdragers en vorken	kg - lb	7000	15400	6000	13200
Standaardhefhoogte	m - ft	24,8	81,4	29,9	98
Voorwaarts bereik met vorkdrager en standaardvorken	m - ft	20,5	67	25,7	84,3

Tabel 43. Gewicht en afmetingen

Beschrijving	Eenheid	Ref.	MRT-X 2570		MRT-X 3060	
Totale lengte (met vorken)	m - ft	l1	8,87	29,1	9,14	29,99
Lengte tot de voorkant van de vorken	m - ft	l2	7,67	25,16	7,94	26,05
Lengte chassis	m - ft	l14	5,92	19,42	5,92	19,42
Lengte van rotatiemiddelpunt tot ballast	m - ft	a7	3,45	11,32	3,45	11,32
Totale lengte tot de stabilisatoren	m - ft	l12	5,62	18,44	5,62	18,44
Externe draaicirkel (boven de banden)	m - ft	Wa1	4,37	14,34	4,37	14,34
Totale breedte met uitgeschoven stabilisatoren	m - ft	b7	6,06	20,28	6,06	19,88
Bodemvrijheid onder de voorbanden op de stabilisatoren	m - ft	m5	0,45	1,48	0,45	1,48
Totale breedte	m - ft	b1	2,50	8,20	2,50	8,20
Totale hoogte	m - ft	h17	3,10	10,17	3,10	10,17
Totale breedte cabine	m - ft	b4	0,96	3,15	0,96	3,15
Bodemvrijheid	m - ft	m4	0,36	1,18	0,36	1,18
Wielbasis	m - ft	y	3,25	11,06	3,25	11,06
Hellingshoek omhoog	°	a4	12		12	
Hellingshoek omlaag	°	a5	112		112	
Nivelleercorrectie chassis +/-	°	a9	7		7	
Totaal gewicht	kg - lb		21300	46958,41	21800	48061,12
Vorkdoorsnede (lengte / breedte / doorsnede)	mm - in		1200 x 125 x 60	47,24 x 4,92 x 2,36	1200 x 100 x 60	47,24 x 3,94 x 2,36



Afbeelding 30: Afmetingen (zijaanzicht, vooraanzicht en bovenaanzicht)

Tabel 44. Banden (standaard)

Beschrijving	MRT-X 2570	MRT-X 3060
Waarde	445/65 R22.5	445/65 R22.5
Aandrijfwielen (voor / achter)	2 / 2	2 / 2
Rijstanden	Besturing met 2 wielen, concentrische besturing met 4 wielen, krabbesturing met 4 wielen	Besturing met 2 wielen, concentrische besturing met 4 wielen, krabbesturing met 4 wielen

Tabel 45. Stabilisatoren

Beschrijving	MRT-X2570	MRT-X 3060
Type stabilisatoren	Dubbel telescopisch	Dubbel telescopisch
Bediening	Afzonderlijke of gelijktijdige stabilisatorbediening	Afzonderlijke of gelijktijdige stabilisatorbediening

Tabel 46. Verbrandingsmotor

Beschrijving	Eenheid	MRT-X 2570	MRT-X 3060
Merk motor		Yanmar	Yanmar
Type motor (standaard)	Stage / Tier	Stage 3A	Stage 3A
Model motor		4TN107TT-6SMU1	4TN107TT-6SMU1
Nominaal vermogen (ISO / TR 14396)	Pk / kW bij tr/min	173/127 bij 2200	173/127 bij 2200
Maximaal koppel	Nm bij tr/min	805 Nm bij 1500	805 Nm bij 1500
Aantal cilinders - Cilinderinhoud	- cm ³	4 - 4567	4 - 4567
Motorkoelsysteem		Watergekoeld	Watergekoeld
Accucapaciteit / accu's		(24 V) 2x12 V - 120 AH - 850 A (EN)	(24 V) 2x12 V - 120 AH - 850 A (EN)

Tabel 47. Transmissie

Beschrijving	Eenheid	MRT-X 2570	MRT-X 3060
Type transmissie		Hydrostatisch	Hydrostatisch
Aantal versnellingen (voor/achteruit)		Speedshift (2/2)	Speedshift (2/2)
Maximale rijsnelheid (onbeladen)	km/u	40	40

Beschrijving	Eenheid	MRT-X 2570	MRT-X 3060
Trekkraft (beladen)	daN	-	-
Parkeerrem		Automatisch met negatieve werking	Automatisch met negatieve werking
Remmen machine	Hydraulisch	Type met meerdere schijven in oliebad, geïntegreerd in de voor- en achteras	Type met meerdere schijven in oliebad, geïntegreerd in de voor- en achteras

Tabel 48. Hydraulisch circuit

Beschrijving	Eenheid	MRT-X 2570	MRT-X 3060
Type hydraulische pomp		LS-pomp	LS-pomp
Hydraulisch debiet	l / min	185 l / m	185 l / m
Hydraulische druk	bar - PSI	350	5076,32

Tabel 49. Inhoud vloeistof

Beschrijving	Eenheid	MRT-X 2570	MRT-X 3060
Motorolie	L - US gal	13	2,85
Tank hydraulische olie en transmissie	L - US gal	300	66
Brandstoftank	L - US gal	320	70,4

Tabel 50. Geluid en trillingen

Beschrijving	Eenheid	MRT-X 2570	MRT-X 3060
Geluidsdruk in de bestuurderscabine LpA (conform NF EN 12053)	dB (A)	-	-
Geluidsvermogensniveau in de omgeving LwA (conform richtlijn 2000/14/EC gewijzigd door richtlijn 2005/88/EC)	dB (A)	-	-
De gewogen gemiddelde versnelling die op het armsysteem/de hand van de bestuurder wordt overgebracht (conform ISO 5349-2)	m / s ²	-	-

Tabel 51. Diversen

Beschrijving	MRT-X 2570	MRT-X 3060
Aandrijfwielen (voor / achter)	2 / 2	2 / 2
Bediening	2 joysticks	2 joysticks
Goedkeuring veiligheid cabine	ROPS / FOPS (niveau 2)	ROPS / FOPS (niveau 2)
Herkenningssysteem hulpstuk (E-Reco)	E-Reco	E-Reco

2.2.5 KENMERKEN MRT 3570 EN 3570 ES



De verstrekte specificaties zijn niet bindend voor de fabrikant en kunnen zonder voorafgaande kennisgeving worden gewijzigd.



TECHNISCHE GEGEVENS EN BESCHRIJVING

2.

Tabel 52. Capaciteit (op stabilisatoren)

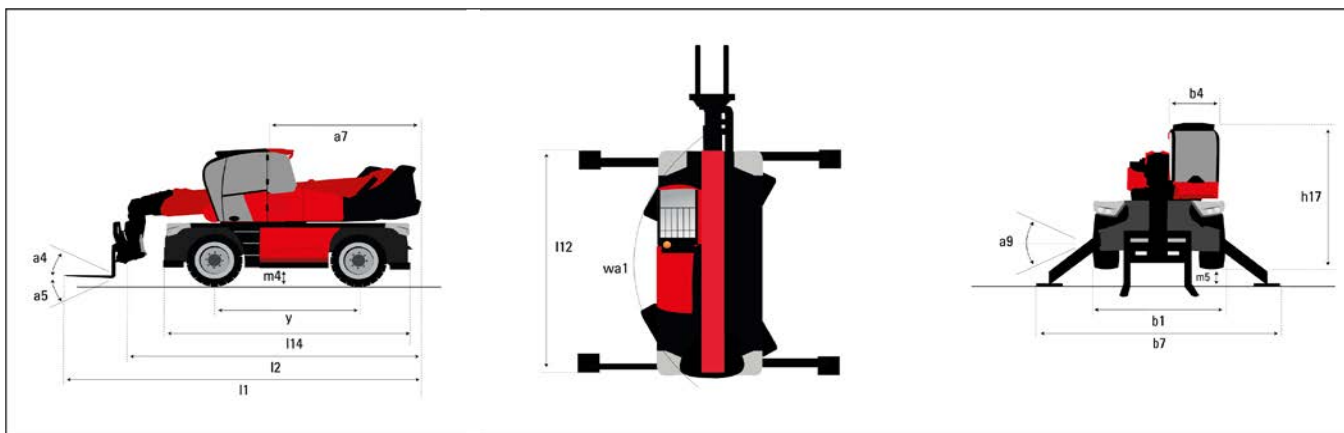
Beschrijving	Eenheid	MRT 3570		MRT 3570 ES	
Maximale nominale capaciteit met standaarduitvoering van vorkdragers en vorken	kg - lb	7000	15400	7000	15400
Standaardhefhoogte	m - ft	34,7	113,85	34,7	113,85
Voorwaarts bereik met vorkdrager en standaardvorken	m - ft	28,0	91,86	28,0	91,86

Tabel 53. Gewicht en afmetingen

Beschrijving	Eenheid	Ref.	MRT 3570		MRT 3570 ES	
Totale lengte (met vorken)	m - ft	l1	10,06	33,01	10,06	33,01
Lengte tot de voorkant van de vorken	m - ft	l2	8,86	29,07	8,86	29,07
Lengte chassis	m - ft	l14	6,82	22,38	6,82	22,38
Lengte van rotatiemiddelpunt tot ballast	m - ft	a7	3,74	12,27	3,74	12,27
Totale lengte tot de stabilisatoren	m - ft	l12	6,49	21,29	6,49	21,29
Externe draaicirkel (boven de banden)	m - ft	Wa1	4,91	16,11	4,91	16,11
Totale breedte met uitgeschoven stabilisatoren	m - ft	b7	7,4	24,28	7,4	24,28
Bodemvrijheid onder de voorbanden op de stabilisatoren	m - ft	m5	0,45	1,48	0,45	1,48
Totale breedte	m - ft	b1	2,5	8,20	2,5	8,20
Totale hoogte	m - ft	h17	3,26	11,10	3,26	11,10
Totale breedte cabine	m - ft	b4	0,96	3,15	0,96	3,15
Bodemvrijheid	m - ft	m4	0,36	1,18	0,36	1,18
Wielbasis	m - ft	y	3,75	12,30	3,75	12,30
Hellingshoek omhoog	°	a4	11		11	
Hellingshoek omlaag	°	a5	113		113	
Nivelleercorrectie chassis +/-	°	a9	8		8	
Nivellering van het chassis in lengterichting +/-	°		3		3	
Totaal gewicht	kg - lb		23800	52470.36	24000	52911.28
Vorkdoorsnede (lengte / breedte / doorsnede)	mm - in		1200 x 125 x 60	47,24 x 4,92 x 2,36	1200 x 125 x 60	47,24 x 4,92 x 2,36

2.

TECHNISCHE GEGEVENS EN BESCHRIJVING



Afbeelding 31: Afmetingen (zijaanzicht, vooraanzicht en bovenaanzicht)

Tabel 54. Banden (standaard)

Beschrijving	MRT 3570	MRT 3570 ES
Waarde	17.5 R25	17.5 R25
Aandrijfwielen (voor / achter)	2 / 2	2 / 2
Rijstanden	Besturing met 2 wielen, concentrische besturing met 4 wielen, krabbesturing met 4 wielen	Besturing met 2 wielen, concentrische besturing met 4 wielen, krabbesturing met 4 wielen

Tabel 55. Stabilisatoren

Beschrijving	MRT 3570	MRT 3570 ES
Type stabilisatoren	Drievoudig telescopisch	Drievoudig telescopisch
Bediening	Afzonderlijke of gelijktijdige stabilisatorbediening	Afzonderlijke of gelijktijdige stabilisatorbediening

Tabel 56. Verbrandingsmotor

Beschrijving	Eenheid	MRT 3570	MRT 3570 ES
Merk motor		Yanmar	Yanmar
Type motor (standaard)	Stage / Tier	EU Stage V / US EPA Tier 4	EU Stage V / US EPA Tier 4
Model motor		4TN107FTT-6SMU2	4TN107FTT-6SMU2
Nominaal vermogen (ISO / TR 14396)	Pk / kW bij tr/min	211/155 bij 2200	211/155 bij 2200
Maximaal koppel	Nm bij tr/min	805 Nm bij 1500	805 Nm bij 1500
Aantal cilinders - Cilinderinhoud	- cm ³	4 - 4567	4 - 4567
Motorkoelsysteem		Watergekoeld	Watergekoeld
Accucapaciteit / accu's		(24 V) 2x12 V - 120 AH - 850 A (EN)	(24 V) 2x12 V - 120 AH - 850 A (EN)

Tabel 57. Transmissie

Beschrijving	Eenheid	MRT 3570	MRT 3570 ES
Type transmissie		Hydrostatisch	Hydrostatisch
Aantal versnellingen (voor/achteruit)		CVT	CVT
Maximale rijsnelheid (onbeladen)	km/u	40	40
Trekkkracht (beladen)	daN	-	-
Parkeerrem		Automatisch met negatieve werking	Automatisch met negatieve werking
Remmen machine	Hydraulisch	Type met meerdere schijven in oliebad, geïntegreerd in de voor- en achteras	Type met meerdere schijven in oliebad, geïntegreerd in de voor- en achteras

Tabel 58. Hydraulisch circuit

Beschrijving	Eenheid	MRT 3570	MRT 3570 ES
Type hydraulische pomp		LS-pomp	LS-pomp
Hydraulisch debiet	l / min	185 l / m	185 l / m
Hydraulische druk	bar - PSI	350	5076,32

Tabel 59. Inhoud vloeistof

Beschrijving	Eenheid	MRT 3570	MRT 3570 ES
Motorolie	L - US gal	13	2,85
Tank hydraulische olie en transmissie	L - US gal	300	66
Brandstoftank	L - US gal	320	70,4
Hydraulische druk	bar - PSI	350	5076,32
Tank dieseluitleatvloeistof (Diesel Emission Fluid (DEF))	L - US gal	24	6,34

Tabel 60. Geluid en trillingen

Beschrijving	Eenheid	MRT 3570	MRT 3570 ES
Geluidsdruk in de bestuurderscabine LpA (conform NF EN 12053)	dB (A)	-	-
Geluidsvermogensniveau in de omgeving LwA (conform richtlijn 2000/14/EC gewijzigd door richtlijn 2005/88/EC)	dB (A)	-	-
De gewogen gemiddelde versnelling die op het armsysteem/de hand van de bestuurder wordt overgebracht (conform ISO 5349-2)	m / s ²	-	-

Tabel 61. Diversen

Beschrijving	MRT 3570	MRT 3570 ES
Aandrijfwielen (voor / achter)	2 / 2	2 / 2
Bediening	2 joysticks	2 joysticks
Goedkeuring veiligheid cabine	ROPS / FOPS (niveau 2)	ROPS / FOPS (niveau 2)
Herkenningssysteem hulpstuk (E-Reco)	E-Reco	E-Reco

2.2.6 KENMERKEN MRT-X 3570 EN 3570 ES



De verstrekte specificaties zijn niet bindend voor de fabrikant en kunnen zonder voorafgaande kennisgeving worden gewijzigd.

Tabel 62. Capaciteit (op stabilisatoren)

Beschrijving	Eenheid	MRT-X 3570		MRT-X 3570 ES	
Maximale nominale capaciteit met standaarduitvoering van vorkdragers en vorken	kg - lb	7000	15400	7000	15400
Standaardhefhoogte	m - ft	34,7	113,85	34,7	113,85
Voorwaarts bereik met vorkdrager en standaardvorken	m - ft	28,0	91,86	28,0	91,86

Tabel 63. Gewicht en afmetingen

Beschrijving	Eenheid	Ref.	MRT-X 3570		MRT-X 3570 ES	
Totale lengte (met vorken)	m - ft	l1	10,06	33,01	10,06	33,01
Lengte tot de voorkant van de vorken	m - ft	l2	8,86	29,07	8,86	29,07
Lengte chassis	m - ft	l14	6,82	22,38	6,82	22,38
Lengte van rotatiemiddelpunt tot ballast	m - ft	a7	3,74	12,27	3,74	12,27
Totale lengte tot de stabilisatoren	m - ft	l12	6,49	21,29	6,49	21,29
Externe draaicirkel (boven de banden)	m - ft	Wa1	4,91	16,11	4,91	16,11
Totale breedte met uitgeschoven stabilisatoren	m - ft	b7	7,4	24,28	7,4	24,28
Bodemvrijheid onder de voorbanden op de stabilisatoren	m - ft	m5	0,45	1,48	0,45	1,48
Totale breedte	m - ft	b1	2,5	8,20	2,5	8,20
Totale hoogte	m - ft	h17	3,26	11,10	3,26	11,10
Totale breedte cabine	m - ft	b4	0,96	3,15	0,96	3,15
Bodemvrijheid	m - ft	m4	0,36	1,18	0,36	1,18
Wielbasis	m - ft	y	3,75	12,30	3,75	12,30
Hellingshoek omhoog	°	a4	11		11	
Hellingshoek omlaag	°	a5	113		113	
Nivelleercorrectie chassis +/-	°	a9	8		8	
Nivellering van het chassis in lengterichting +/-	°		3		3	
Totaal gewicht	kg - lb		23800	52470.36	24000	52911.28
Vorkdoorsnede (lengte / breedte / doorsnede)	mm - in		1200 x 125 x 60	47,24 x 4,92 x 2,36	1200 x 125 x 60	47,24 x 4,92 x 2,36



Afbeelding 32: Afmetingen (zijaanzicht, vooraanzicht en bovenaanzicht)

Tabel 64. Banden (standaard)

Beschrijving	MRT-X 3570	MRT-X 3570 ES
Waarde	17.5 R25	17.5 R25
Aandrijfwielen (voor / achter)	2 / 2	2 / 2
Rijstanden	Besturing met 2 wielen, concentrische besturing met 4 wielen, krabbesturing met 4 wielen	Besturing met 2 wielen, concentrische besturing met 4 wielen, krabbesturing met 4 wielen

Tabel 65. Stabilisatoren

Beschrijving	MRT-X 3570	MRT-X 3570 ES
Type stabilisatoren	Drievoudig telescopisch	Drievoudig telescopisch
Bediening	Afzonderlijke of gelijktijdige stabilisatorbediening	Afzonderlijke of gelijktijdige stabilisatorbediening

Tabel 66. Verbrandingsmotor

Beschrijving	Eenheid	MRT-X 3570	MRT-X 3570 ES
Merk motor		Yanmar	Yanmar
Type motor (standaard)	Stage / Tier	Stage 3A	Stage 3A
Model motor		4TN107TT-6SMU2	4TN107TT-6SMU2
Nominaal vermogen (ISO / TR 14396)	Pk / kW bij tr/min	211/155 bij 2200	211/155 bij 2200
Maximaal koppel	Nm bij tr/min	805 Nm bij 1500	805 Nm bij 1500
Aantal cilinders - Cilinderinhoud	- cm ³	4 - 4567	4 - 4567
Motorkoelsysteem		Watergekoeld	Watergekoeld
Accucapaciteit / accu's		(24 V) 2x12 V - 120 AH - 850 A (EN)	(24 V) 2x12 V - 120 AH - 850 A (EN)

Tabel 67. Transmissie

Beschrijving	Eenheid	MRT-X 3570	MRT-X 3570 ES
Type transmissie		Hydrostatisch	Hydrostatisch
Aantal versnellingen (voor/achteruit)		CVT	CVT

Beschrijving	Eenheid	MRT-X 3570	MRT-X 3570 ES
Maximale rijsnelheid (onbeladen)	km/u	40	40
Trekkkracht (beladen)	daN	-	-
Parkeerrem		Automatisch met negatieve werking	Automatisch met negatieve werking
Remmen machine	Hydraulisch	Type met meerdere schijven in oliebad, geïntegreerd in de voor- en achteras	Type met meerdere schijven in oliebad, geïntegreerd in de voor- en achteras

Tabel 68. Hydraulisch circuit

Beschrijving	Eenheid	MRT-X 3570	MRT-X 3570 ES
Type hydraulische pomp		LS-pomp	LS-pomp
Hydraulisch debiet	l / min	185 l / m	185 l / m
Hydraulische druk	bar - PSI	350	5076,32

Tabel 69. Inhoud vloeistof

Beschrijving	Eenheid	MRT-X 3570	MRT-X 3570 ES
Motorolie	L - US gal	13	2,85
Tank hydraulische olie en transmissie	L - US gal	300	66
Brandstoftank	L - US gal	320	70,4

Tabel 70. Geluid en trillingen

Beschrijving	Eenheid	MRT-X 3570	MRT-X 3570 ES
Geluidsdruk in de bestuurderscabine LpA (conform NF EN 12053)	dB (A)	-	-
Geluidsvermogensniveau in de omgeving LwA (conform richtlijn 2000/14/EC gewijzigd door richtlijn 2005/88/EC)	dB (A)	-	-
De gewogen gemiddelde versnelling die op het armsysteem/de hand van de bestuurder wordt overgebracht (conform ISO 5349-2)	m / s ²	-	-

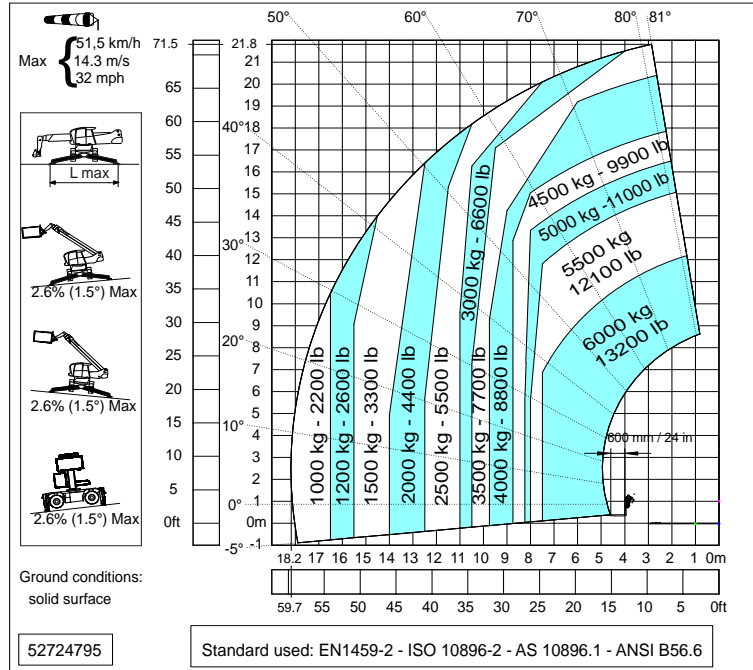
Tabel 71. Diversen

Beschrijving	MRT-X 3570	MRT-X 3570 ES
Aandrijfwielen (voor / achter)	2 / 2	2 / 2
Bediening	2 joysticks	2 joysticks
Goedkeuring veiligheid cabine	ROPS / FOPS (niveau 2)	ROPS / FOPS (niveau 2)
Herkenningssysteem hulpstuk (E-Reco)	E-Reco	E-Reco

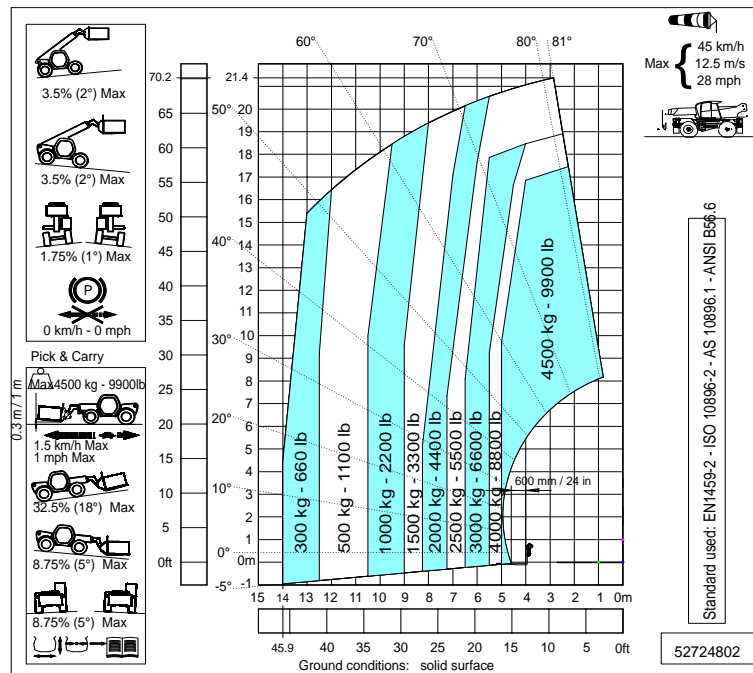
2.2.7 CAPACITEITS- EN LAADDIAGRAMMEN

Op de volgende pagina's staan de laaddiagrammen van elk machinemodel met het standaardhulpstuk CAF 1030 (vorkdrager).

**MRT 2260 360 160Y ST5 S1 / MRT-X 2260
360 160Y ST3A S1 + CAF 1030/6T F
100x60x1200B**



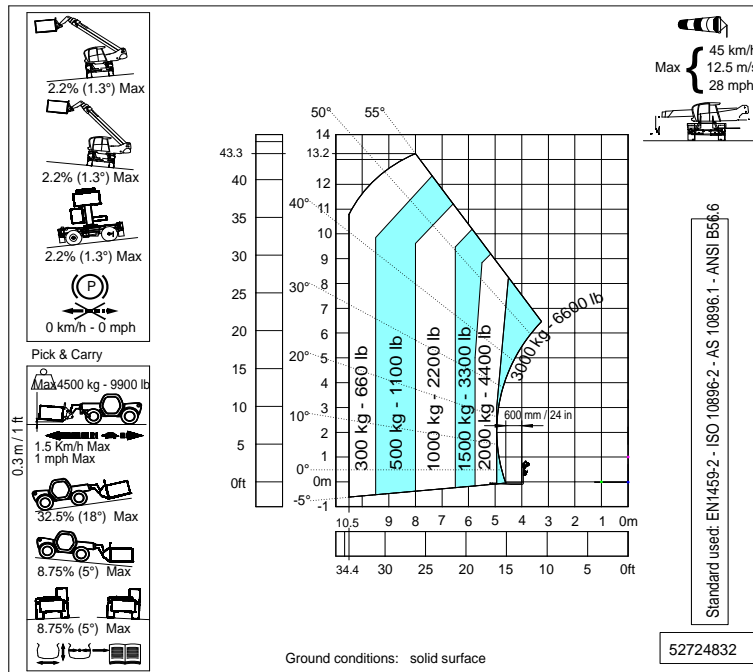
Afbeelding 33:



Afbeelding 34:

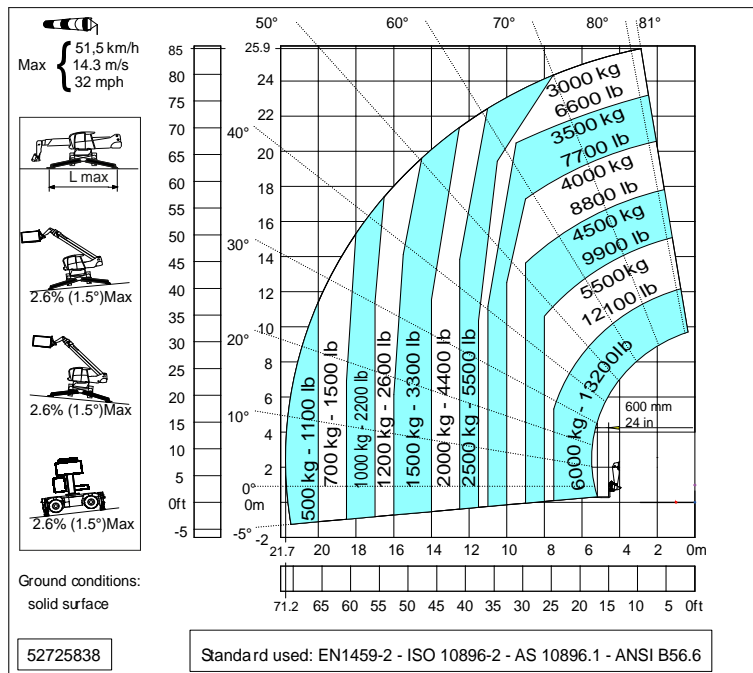
2.

TECHNISCHE GEGEVENS EN BESCHRIJVING

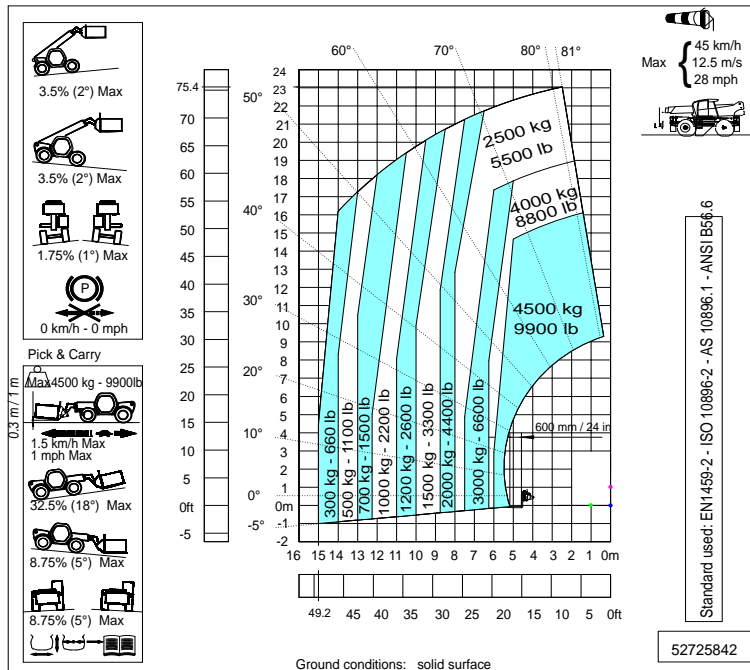


Afbeelding 35:

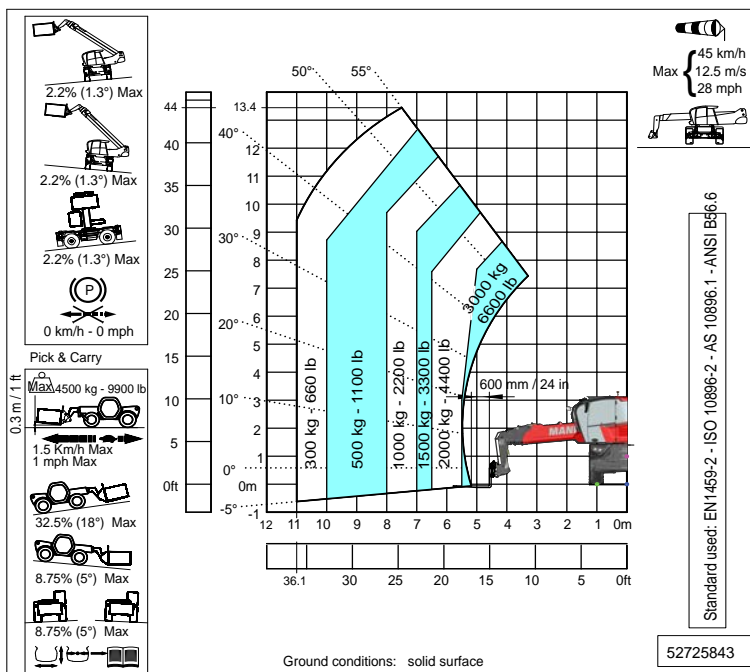
**MRT 2660 360 160Y ST5 S1 / MRT-X 2660
360 160Y ST3A S1 + CAF 1030/6T F
100x60x1200B**



Afbeelding 36:

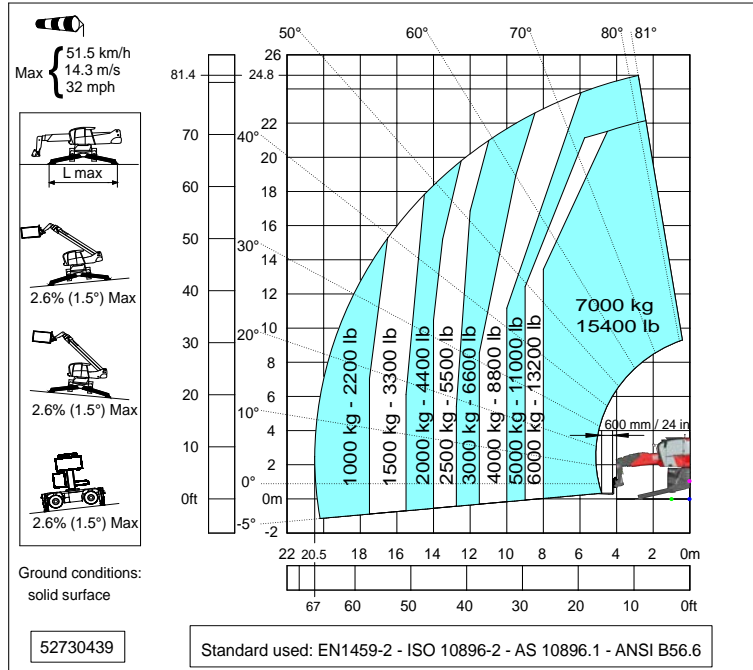


Afbeelding 37:

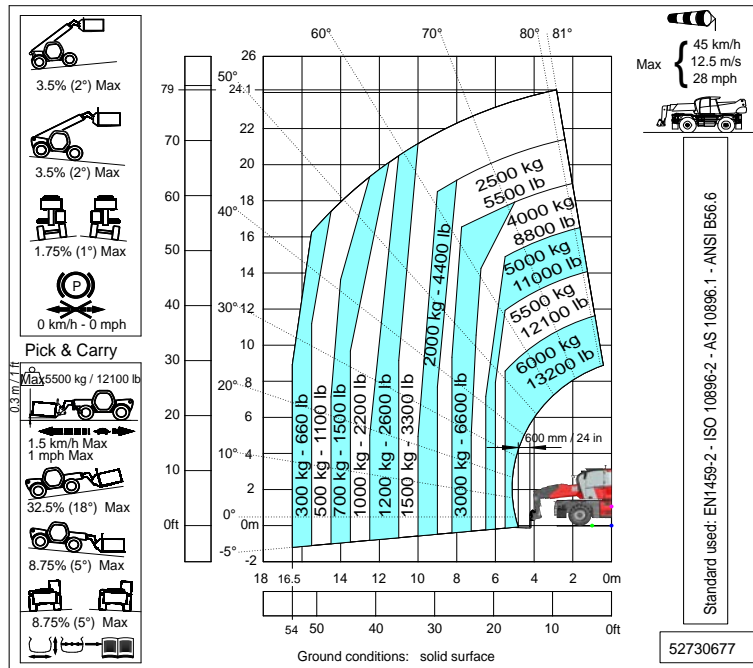


Afbeelding 38:

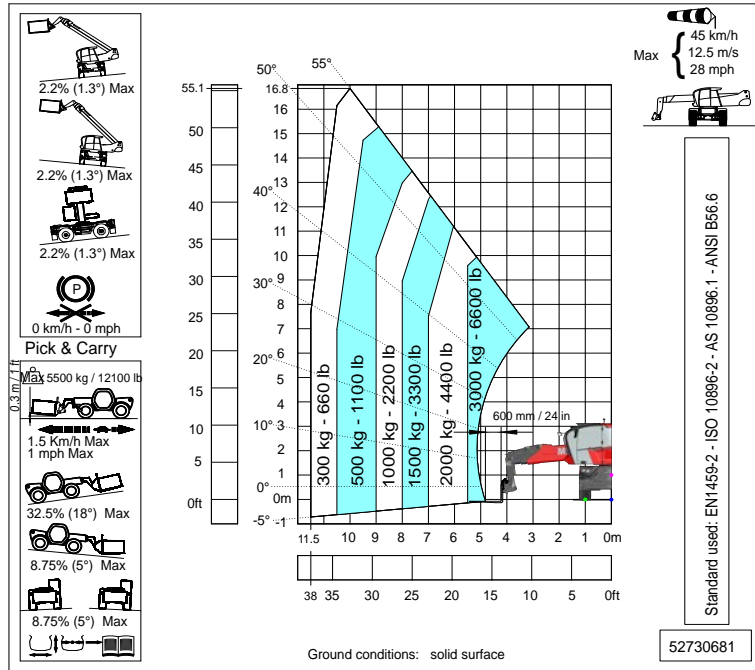
**MRT 2570 360 175Y ST5 S1 / MRT-X 2570
360 175Y ST3A S1 + CAF 1030/7T F
125x60x1200B**



Afbeelding 39:

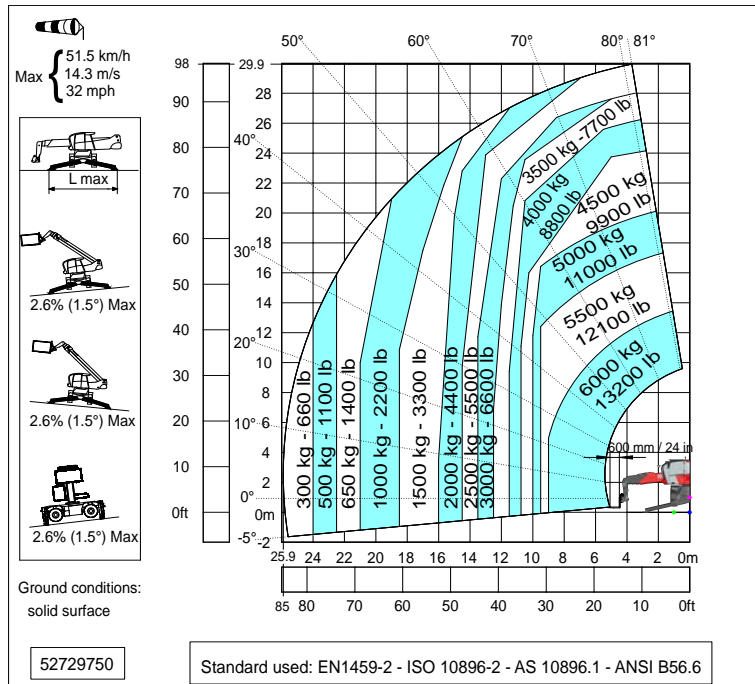


Afbeelding 40:



Afbeelding 41:

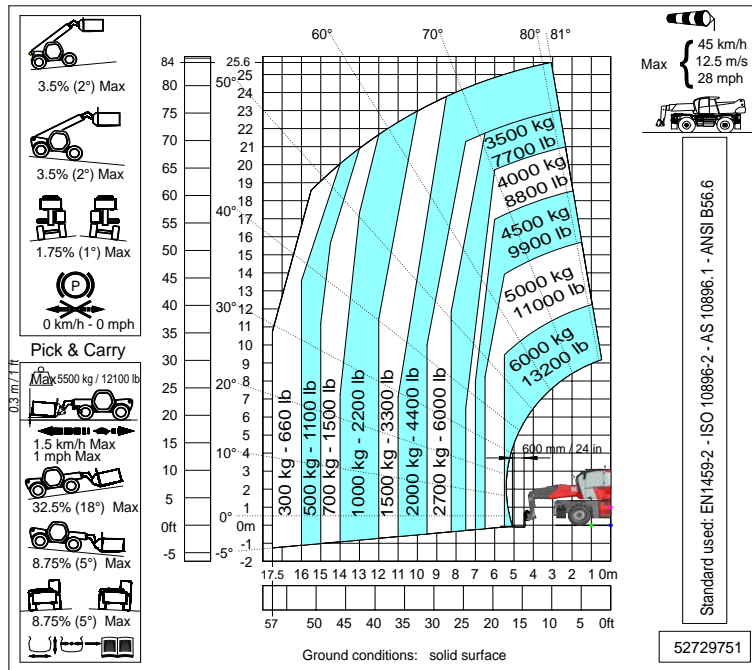
**MRT 3060 360 175Y ST5 S1 / MRT-X 3060
360 175Y ST3A S1 + CAF 1030/6T F
100x60x1200B**



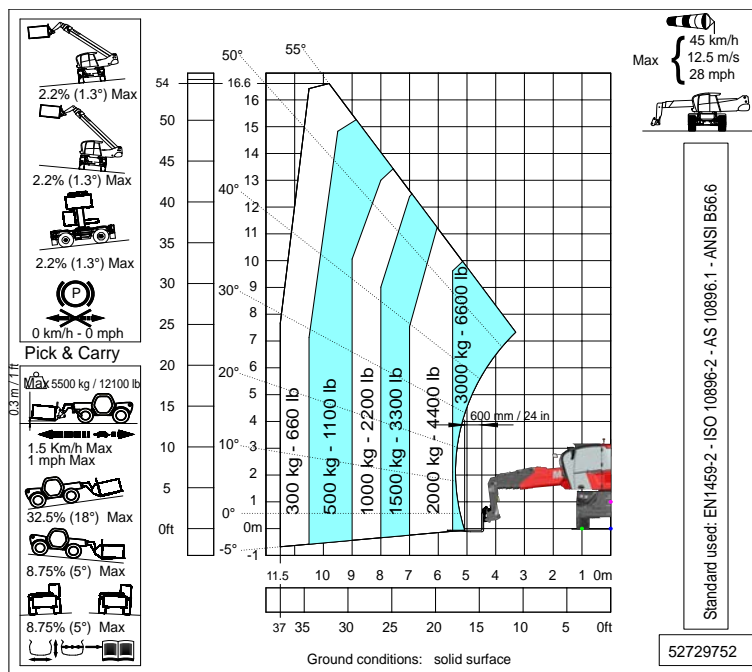
Afbeelding 42:

2.

TECHNISCHE GEGEVENS EN BESCHRIJVING



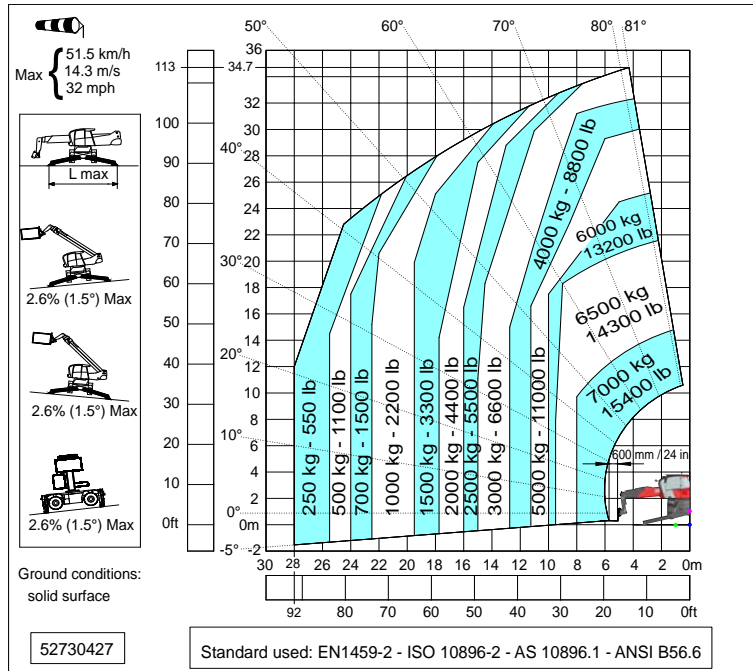
Afbeelding 43:



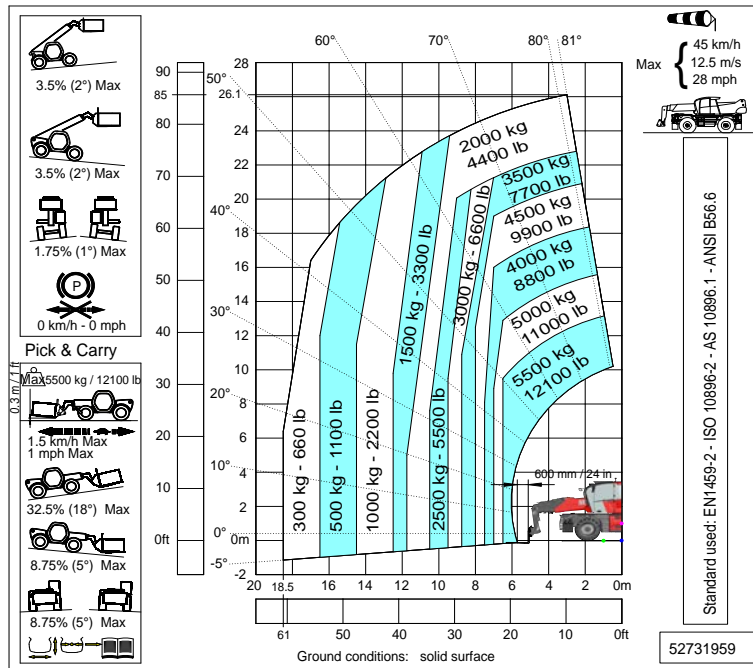
Afbeelding 44:

**MRT 3570 360 210Y ST5 S1 / MRT-X 3570
360 210Y ST3A S1 + CAF 1030/7T F
125x60x1200B**

**MRT 3570 ES 360 210Y ST5 S1 / MRT-X
3570 ES 360 210Y ST3A S1 + CAF 1030/7T
F 125x60x1200B**



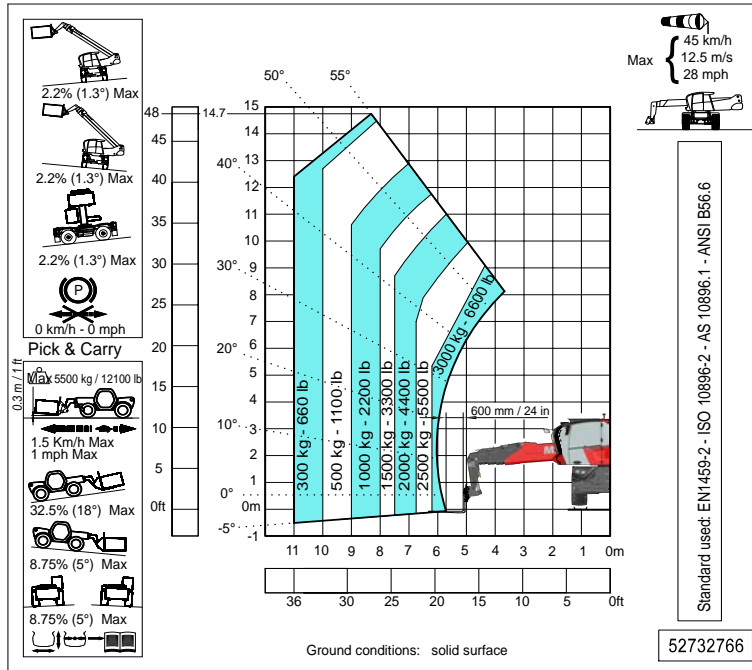
Afbeelding 45:



Afbeelding 46:

2.

TECHNISCHE GEGEVENS EN BESCHRIJVING



Afbeelding 47:

**2.2.8 'CE'-
CONFORMITEITSVERKLARING**

**1) DECLARATION "CE" DE CONFORMITE (originale)
"EC" DECLARATION OF CONFORMITY (original)**

2) La société, *The company* : MANITOU ITALIA S.r.l.

3) Adresse, *Address* : Via Cristoforo Colombo 2, 41013 Cavazzona in Castelfranco Emilia - ITALIA

4) Dossier technique, *Technical file* : MANITOU ITALIA S.r.l. Via Cristoforo Colombo 2, 41013 Cavazzona in Castelfranco Emilia - ITALIA

5) Constructeur de la machine décrite ci-après, *Manufacturer of the machine described below* :

CHARIOT TELESCOPIQUE ROTATIF, *Slewing variable-reach truck*

MRT 2660 360 160Y ST5 S1

N°>MAN00000K01057441<

6) Déclare que cette machine, *Declares that this machine* :

7)- Est conforme aux directives suivantes et à leurs transpositions en droit national, *Complies with the following directives and their transpositions into national law* :

2006/42/CE

8) - Pour les machines annexe IV , *For annex IV machines* :

9) - Numéro d'attestation, *Certificate number* :

10) - Organisme notifié, *Notified body* :

2000/14/CE + 2005/88/CE

11) - Procédure appliquée, *Applied procedure* : Annexe VI - 2000 / 14 / CE proc.I

10) - Organisme notifié, *Notified body* : ECO Certificazioni S.p.A., Via Mengolina, 33 48018 Faenza

(RA) ITALIA - Notified Body n. 0714

12) - Niveau de puissance acoustique, *Sound power level* :

13) Mesuré, *Measured* : 107 dB (A)

14) Garanti, *Guaranteed* : 108 dB (A)

2014/30/UE

15)-Normes harmonisées utilisées, *Harmonised standards used* : EN ISO 13766-1:2018 , EN 1459-2:2015+A1:2018

16)-Normes ou dispositions techniques utilisées, *Standards or technical provisions used* : /

17) - Fait à, *Done at* : CASTELFRANCO EMILIA 18) - Date, *Date* : 22/07/2021

19) - Nom du signataire, *Name of signatory* : IOTTI MARCO

20) - Fonction, *Function* : DIRECTEUR GENERAL

21) - Signature, *Signature* :

MANITOU ITALIA Srl

A Socio Unico - Sede Legale e Amm.va - Via C. Colombo, 2

Località Cavazzona, 41013 CASTELFRANCO E. (MO)

Tel. 059 959811 - Fax 059 / 959850

Cap. Soc. € 2000.000 I.V.

Reg. Imp. D.M. 02/08/01 e C.F. 0173970369

P.IVA IT 02591050360 - N. Mecc. MO 033322 R.E.A. 148776



bg : 1) удостоверение за «CE» съответствие (оригинална), 2) Фирмата, 3) Адрес, 4) Техническо досие, 5) Фабрикант на описаната по-долу машина, 6) Обявява, че тази машина, 7) Отговаря на следните директиви и на тяхното съответствие национално право, 8) За машините към допълнение IV, 9) Номер на удостоверението, 10) Наименувана фирма, 15) хармонизирани стандарти използвани, 16) стандарти или технически правила, използвани, 17) Изработено в, 18) Дата, 19) Име на разписалия се, 20) Функция, 21) Функция.

cs : 1) ES prohlášení o shodě (původní), 2) Název společnosti, 3) Adresa, 4) Technická dokumentace, 5) Výrobce níže uvedeného stroje, 6) Prohlašuje, že tento stroj, 7) Je v souladu s následujícími směrnici a směrnici transponovanými do vnitrostátního práva, 8) Pro stroje v příloze IV, 9) Číslo certifikátu, 10) Notifikační orgán, 15) harmonizované normy použity, 16) Norem a technických pravidel používaných, 17) Místo vydání, 18) Datum vydání, 19) Jméno podepsaného, 20) Funkce, 21) Podpis.

da : 1) EF Overensstemmelseerklæring (original), 2) Firmaet, 3) Adresse, 4) tekniske dossier, 5) Konstruktor af nedenfor beskrevne maskine, 6) Erklærer, at denne maskine, 7) Overholder nedennævnte direktiver og disses gennemførelse til national ret, 8) For maskiner under bilag IV, 9) Certifikat nummer, 10) Bemyndigede organ, 15) harmoniserede standarder, der anvendes, 16) standarder eller tekniske regler, 17) Udfærdiget i, 18) Dato, 19) Underskrivers navn, 20) Funktion, 21) Underskrift.

de : 1) EG-Konformitätserklärung (original), 2) Die Firma, 3) Adresse, 4) Technischen Unterlagen, 5) Hersteller der nachfolgend beschriebenen Maschine, 6) Erklärt, dass diese Maschine, 7) den folgenden Richtlinien und deren Umsetzung in die nationale Gesetzgebung entspricht, 8) Für die Maschinen laut Anhang IV, 9) Bescheinigungsnummer, 10) Benannte Stelle, 15) angewandten harmonisierten Normen, 16) angewandten sonstigen technischen Normen und Spezifikationen, 17) Ausgestellt in, 18) Datum, 19) Name des Unterzeichners, 20) Funktion, 21) Unterschrift.

el : 1) Δήλωση συμμόρφωσης CE (πρωτότυπο), 2) Η εταιρεία, 3) Διεύθυνση, 4) τεχνικό φάκελο, 5) Κατασκευάστρια του εξής περιγραφόμενου μηχανήματος, 6) Δηλώνει ότι αυτό το μηχάνημα, 7) Είναι σύμφωνο με τις εξής οδηγίες και τις προσαρμογές τους στο εθνικό δίκαιο, 8) Για τα μηχανήματα παραρτήματος IV, 9) Αριθμός δήλωσης, 10) Κοινοποιημένος φορέας, 15) εναρμονισμένα πρότυπα που χρησιμοποιούνται, 16) Πρότυπα ή τεχνικούς κανόνες που χρησιμοποιούνται, 16) Είναι σύμφωνο με τα εξής πρότυπα και τεχνικές διατάξεις, 17) Έν, 18) Ημερομηνία, 19) Όνομα του υπογράφοντος, 20) Θέση, 21) Υπογραφή.

es : 1) Declaración DE de conformidad (original), 2) La sociedad, 3) Dirección, 4) expediente técnico, 5) Constructor de la máquina descrita a continuación, 6) Declara que esta máquina, 7) Está conforme a las siguientes directivas y a sus transposiciones en derecho nacional, 8) Para las máquinas anexo IV, 9) Número de certificación, 10) Organismo notificado, 15) normas armonizadas utilizadas, 16) Otras normas o especificaciones técnicas utilizadas, 17) Hecho en, 18) Fecha, 19) Nombre del signatario, 20) Función, 21) Firma.

et : 1) EÜ vastavusdeklaratsioon (algupärane), 2) Äriühing, 3) Aadress, 4) Tehniline dokumentatsioon, 5) Seadme tootja, 6) Kinnitab, et see toode, 7) On vastavuses järgmistele direktiivide ja nende riigisisesele õigussesse ülevõtmiseks vastuvõetud õigusaktidega, 8) IV lisas loetletud seadmete puhul, 9) Tunnistuse number, 10) Sertifitseerimisasutus, 15) kasutatud ühtlustatud standarditele, 16) Muud standardites või spetsifikatsioonides kasutatakse, 17) Valjaandmise koht, 18) Valjaandmise aeg, 19) Allkirjastaja nimi, 20) Amet, 21) Allkiri.

fi : 1) EY-vaatimustenmukaisuusvakuutus (alkuperäiset), 2) Yritys, 3) Osoite, 4) teknisen eritelmän, 5) Jäljessä kuvattujen CE-merkitsevien valmistajien, 6) Vakuuttaa, että tämä kone, 7) Täyttää seuraavien direktiivien sekä niitä vastaavien kansallisten säännösten vaatimukset, 8) Liitteen IV mukaisesti, 9) Todistuksen numero, 10) Ilmoitettu laitos, 15) yhdenmukaistettuja standardeja käytetään, 16) muita standardeja tai, 17) Paikka, 18) Aika, 19) Allekirjoittajan nimi, 20) Funktio, 21) Allekirjoitus.

ga : 1) «EC» dearbhúilí comhréireachta (bunaidh), 2) An comhlacht, 3) Seoladh, 4) comhad teicniúil, 5) Stiúideoir nó innealtóir a shuíleáil, 6) Dearbhúilíonn sé go bhfuil an t-inneall, 7) Go gclóidh sé le na teoracha seo a leanas agus a trasúilímh isteach i ndlí náisiúnta, 8) Le haghaidh na n-ábhar seo a leanas, 9) Ainm na h-údarthaí, 10) Comhlacht a chuireadh i bhfiús, 15) caighdeán comhchuibhithe a úsáidtear, 16) caighdeán eile nó sonraíocht teicniúla a úsáidtear, 17) Dáta, 18) Ainm na h-údarthaí, 19) Ainm an tsúintheora, 20) Feidhm, 21) Síniú.

hu : 1) CE megfelelősegi nyilatkozat (eredeti), 2) A vállalat, 3) Cím, 4) műszaki dokumentáció, 5) A gép gyártója, 6) Kijelenti, hogy a gép, 7) Megfelel az alábbi irányelveknek valamint azok honosított előírásainak, 8) A IV. mellékletben felsorolt irányelveknek és azok nemzeti jogszabályokba történő átültetésével, 10) Értécsített szervezet, 15) felhasznált harmonizált szabványok, 16) egyéb felhasznált műszaki szabványok és előírások hivatkozásai, 17) Készítve, 18) Dátum, 19) Aláírás, 20) Funkció, 21) Aláírás.

is : 1) Samræmisvottorð ESB (upprunalega), 2) Fyrirtækið, 3) Aðsetning, 4) Tegund tekniska skrá, 5) Smíðar tækisins sem lýst er hér á eftir, 6) Staðfestir að tækið, 7) Samræmist eftirfarandi stöðlum og staðferlu þeirra með hlífðingunni, 8) Fyrir samræmingu á bakkafla IV, 9) Staðfestingarnúmer, 10) Tilkynt til, 15) samþætta staða sem notaðir, 16) önnur staðlar eða forskriftir notað, 17) Staður, 18) Dátum, 19) Nafn undirritaðs, 20) Staða, 21) Undirskrift.

it : 1) Dichiarazione CE di conformità (originale), 2) Società, 3) Indirizzo, 4) fascicolo tecnico, 5) Costruttore della macchina descritta di seguito, 6) Dichiaro che questa macchina, 7) È conforme alle direttive seguenti e alle relative disposizioni del diritto nazionale, 8) Per le macchine Allegato IV, 9) Numero di Attestazione, 10) Organismo notificato, 15) norme armonizzate applicate, 16) altre norme e specifiche tecniche applicate, 17) Data, 18) Data, 19) Nome del firmatario, 20) Funzione, 21) Firma.

lt : 1) CE atitikties deklaracija (originalus), 2) Adresas, 3) Adresas, 4) Techninė byla, 5) Žemiau nurodytas įrenginio gamintojas, 6) Pareiškia, kad šis įrenginys, 7) Atitinka toliau nurodytas direktyvas ir į nacionalinius teisės aktus įgyvendintus Europos Sąjungos direktyvų, 8) IV priedas del mašinų, 9) Pasiektoji įstaiga, 15) suderintus standartus naudojamasi, 16) Kiti standartai ir techninės specifikacijos, 17) Pasirašyta, 18) Data, 19) Pasirašiusio asmens vardas ir pavardė, 20) Pareigos, 21) Parašas.

lv : 1) EK atbilstības deklarācija (oriģināls), 2) Uzņēmums, 3) Adrese, 4) tehniskās lietas, 5) Tālāk aprakstītās iekārtas ražotājs, 6) Apliecinā, ka šī iekārta, 7) Ir atbilstoša tālāk norādītajām direkīvam un to transpozīcijai nacionālajā likumdošanā, 8) Iekārtām IV pielikumā, 9) Apliecinājumam, 10) Reģistrēta organizācija, 15) lietotajiem saskaņotajiem standartiem, 16) lietotajiem tehniskajiem standartiem un specifikācijām, 17) Sastādīts, 18) Datums, 19) Parakstītāja vārds, 20) Amats, 21) Paraksts.

mt : 1) Dikjarazzjoni ta' Konformità KE (originali), 2) Il-kumpanija, 3) Indirizz, 4) fajl tekniku, 5) Manifattur li tal-magna deskritta hawn isfel, 6) Tidddkjarja li din il-magna, 7) Hija konformi hija konformi mad-Direttivi segwenti u l-ligijiet li jimplimentawhom fil-ligi nazzjonali, 8) Għall-magni fl-Anness IV, 9) Numru taċ-certifikat, 10) Entità nnotifikata, 15) l-istandards armonizzati użati, 16) standards tekniċi u speċifikazzjonijiet oħra użati, 17) Magħmul f', 18) Data, 19) lsem il-firmatarju, 20) Kariga, 21) Firma.

nl : 1) EG-verklaring van overeenstemming (oorspronkelijk), 2) Het bedrijf, 3) Adres, 4) technisch dossier, 5) Constructeur van de hierna genoemde machine, 6) Verklaart dat deze machine, 7) In overeenstemming is met de volgende richtlijnen en hun omzettingen in het nationale recht, 8) Voor machines van bijlage IV, 9) Goedkeuringsnummer, 10) Aangezegde instelling, 15) gehanteerde geharmoniseerde normen, 16) andere gehanteerde technische normen en specificaties, 17) Opgemaakt te, 18) Datum, 19) Naam van ondergetekende, 20) Functie, 21) Handtekening.

no : 1) CE-samsvarserklæring (original), 2) Selskapet, 3) Adresse, 4) tekniske arkiv, 5) Fabrikant av følgende maskin, 6) Erklærer at denne maskinen, 7) Oppfyller kravene i følgende direktiver, med nasjonale gjennomføringsbestemmelser, 8) For maskinene i tillegg IV, 9) Attestnummer, 10) Notifisert organ, 15) harmoniserte standarder som brukes, 16) Andre standarder og spesifikasjoner brukt, 17) Utstedt i, 18) Dato, 19) Underskriverens navn, 20) Stilling, 21) Underskrift.

pl : 1) Deklaracja zgodności CE (oryginalne), 2) Spółka, 3) Adres, 4) dokumentacji technicznej, 5) Wykonawca maszyny opisanej poniżej, 6) Oświadczają, że ta maszyna, 7) Jest zgodna z następującymi dyrektywami i odpowiadającymi przepisami prawa krajowego, 8) Dla maszyn załącznik IV, 9) Numer certyfikatu, 10) Jednostka certyfikująca, 15) zastosowanych norm zharmonizowanych, 16) innych zastosowanych norm technicznych i specyfikacji, 17) Sporządzono w, 18) Data, 19) Nazwisko podpisującego, 20) Stanowisko, 21) Podpis.

pt : 1) Declaração de conformidade CE (original), 2) A empresa, 3) Morada, 4) processo técnico, 5) Fabricante da máquina descrita abaixo, 6) Declara que esta máquina, 7) Está em conformidade as diretivas seguintes e às suas transposições para o direito nacional, 8) Para as máquinas no anexo IV, 9) Número de certificado, 10) Entidade notificada, 15) normas harmonizadas utilizadas, 16) outras normas e especificações técnicas utilizadas, 17) Elaborado em, 18) Data, 19) Nome do signatário, 20) Cargo, 21) Assinatura.

ro : 1) Declarație de conformitate CE (originală), 2) Societatea, 3) Adresa, 4) cărții tehnice, 5) Constructor al mașinii descrise mai jos, 6) Declară că prezenta mașină, 7) Este conformă cu directivele urmatoare și cu transpunerea lor în dreptul național, 8) Pentru mașinile din anexa IV, 9) Număr de atestare, 10) Organism notificat, 15) standardele armonizate utilizate, 16) alte standarde și specificații tehnice utilizate, 17) Intocmit la, 18) Data, 19) Numele persoanei care semnează, 20) Funcția, 21) Semnătura.

sk : 1) ES vyhlásenie o zhode (pôvodný), 2) Názov spoločnosti, 3) Adresa, 4) technickej dokumentácie, 5) Výrobca nižšie opísaného stroja, 6) Vyhlasuje, že tento stroj, 7) Je v súlade s nasledujúcimi smernicami a smernicami transponovanými do vnútroštátneho práva, 8) Pre stroje v prílohe IV, 9) Číslo certifikátu, 10) Notifikačný orgán, 15) použité harmonizované normy, 16) použité iné technické normy a predpisy, 17) Miesto vydania, 18) Datum vydania, 19) Meno podpisujúceho, 20) Funkcia, 21) Podpis.

sl : 1) ES Izjava o ustreznosti (izvirna), 2) Družba, 3) Naslov, 4) tehnične dokumentacije, 5) Proizvajalac tukaj opisanega stroja, 6) Izjavlja, da je ta stroj, 7) Ustreza naslednjim direktivam in njihovih transpoziciji v državno pravo, 8) Za stroje priloga IV, 9) Številka potrdila, 10) Obvestilo organu, 15) uporabljene harmonizirane standarde, 16) druge uporabljene tehnične standarde in zahteve, 17) V, 18) Datum, 19) Ime podpisnika, 20) Funkcija, 21) Podpis.

sv : 1) CE-försäkran om överensstämmelse (original), 2) Företaget, 3) Adress, 4) tekniska dokumentationen, 5) Konstruktor av nedan beskrivna maskin, 6) Försäkrar att denna maskin, 7) Överensstämmer med nedanstående direktiv och införlivandet av dem i nationell rätt, 8) För maskinerna i bilaga IV, 9) Nummer för godkännande, 10) Organism som underrättats, 15) Harmoniserade standarder som använts, 16) andra tekniska standarder och specifikationer som använts, 17) Upprättat i, 18) Datum, 19) Namn på den som undertecknat, 20) Befattning, 21) Namnteckning.

2.3. MILIEU

2.3.1 NABEHANDELINGSSYSTEEM VOOR UITLAATGASSEN (ROETFILTER + SCR + EGR) EN REGELING VAN DE UITSTOOT VAN VERONTREINIGENDE GASSEN

(Met uitzondering van machines van model MRT-X)

Belangrijkste onderdelen van het nabehandelingssysteem

- Roetfilter (Diesel Particulate Filter (DPF)).
- Katalysator (SCR).
- Klep (EGR).
- Reservoir dieseluitleatvloeistof (DEF)

Werking van het uitlaatgasnabehandelingssysteem

Dit systeem regelt en vermindert de schadelijke uitstoot van de uitlaatgassen die door de motor worden geproduceerd.

Om te voldoen aan de voorschriften van de Europese Unie (EU) en het Environmental Protection Agency (EPA / ARB) is een emissiereductiesysteem voor verontreinigende gassen ontworpen dat in werking treedt wanneer er emissiegerelateerde waarschuwingen zijn.

Bij de volgende gebeurtenissen gaat er een waarschuwingslampje branden:

- Laag niveau DEF.
- Defect nabehandelingssysteem (SCR + EGR + DPF).

Als er een storing optreedt in het nabehandelingssysteem of als de storing niet wordt verholpen, grijpt het systeem in door de motorprestaties automatisch en geleidelijk te verlagen.

Het systeem is uitgerust met een noodcommando ('override'-functie) om de door het emissiereductiesysteem veroorzaakte vermogensbeperking tijdelijk uit te schakelen. De functie is gedurende een beperkte tijd (30 min.) beschikbaar en is bedoeld om de bestuurder in staat te stellen de verreiker naar een veilige locatie te verplaatsen.

Het SCR-systeem wordt gecontroleerd op de mogelijke vorming en opeenhoping van DEF-kristallen (kristallisatie) in het systeem of in het circuit. Zodra er kristallisatie wordt gedetecteerd, wordt er een verzoek tot geparkeerde regeneratie (verreiker gestopt) verzonden, aangegeven door een knipperend regeneratielampje.

Na de waarschuwing moet de bestuurder zo snel mogelijk een geparkeerde regeneratie uitvoeren.

Als de geparkeerde regeneratie (uitgeschakelde verreiker) niet wordt uitgevoerd, activeert het emissiebestrijdingssysteem voor verontreinigende gassen de specifieke motorbeveiligingsvoorzieningen.

Het aantal regeneraties wordt dus gecontroleerd.

Op het display in de cabine worden de weergave en de controle van het nabehandelingssysteem uitgevoerd door middel van controlelampjes.

Tabel 72. Overzicht van de controlelampjes

	<p>Strategieën voor motorvermogensbeperking en regeling voor laag niveau DEF-tank. Controlelampjes:</p> <ul style="list-style-type: none"> • Constant branden = aandachtsstap (niveau <10%). • Knippert 1 Hz = Fase 1* (Niveau 0%). Strategie: afname motorvermogen • Knippert 1 Hz = Fase 2* (Niveau 0% en druk DEF-pomp 0%). Strategie: afname motorvermogen en beperkte snelheid.
	<p>Emissiegerelateerde storing van het uitlaatgasbehandelingssysteem (SCR / EGR / DPF) of DEF-toevoer.</p> <ul style="list-style-type: none"> • Constant branden = filter moet worden vervangen. • Knippert 1 Hz = filter moet worden vervangen. • Knippert 1 Hz = filter moet worden vervangen Fase 1*. Strategie: afname motorvermogen. • Knippert 1 Hz = filtervervanging nodig, systeemreactie actief.
	Constant branden: Regeneratie roetfilter in geparkeerde toestand vereist.
	Constant branden: Regeneratie roetfilter goedgekeurd en geactiveerd.
	Constant branden: Regeneratie roetfilter uitgeschakeld door de bestuurder.
	Constant branden: regeneratie ingeschakeld en hoge temperatuur van de uitlaatgassen.



*: **Neem onmiddellijk contact op met uw verkooppunt of dealer.**

Geparkeerde regeneratie van roetfilter (verreiker gestopt)



De roetfilterregeneratie is een geautomatiseerde procedure die door de bestuurder wordt gestart wanneer de volgende waarschuwinglampjes knipperen: o + na 50 bedrijfsuren met een verlaging van het motortoerental van 25%.

Parkeer de verreiker op een veilige en voldoende geventileerde plaats.

Controleer de volgende punten:

- Verzoek om neutrale versnelling.
- Parkeerrem ingeschakeld.
- Geen actie op de hendel van de hydraulische bediening.
- Arm in transportpositie.
- Gaspedaal vrijgegeven.
- Handgas niet gebruikt.

Controleer of het brandstofpeil voldoende is.

Start de verreiker en laat de warmtemotor een paar minuten draaien om hem op bedrijfstemperatuur te brengen (60° C - 140° F).

Druk gedurende meer dan twee seconden op de toets om de regeneratieprocedure voor het roetfilter te starten.

Het constant branden van de toets (blauw of geel) valideert de activering van de procedure.

Volg de stappen die op het informatiescherm worden beschreven.



De regeneratieprocedure van het roetfilter mag alleen in noodgevallen worden gestopt.

Het proces stopt automatisch als de bestuurder:

- De joysticks van de hydraulische bewegingen bedient.
- De keuzeschakelaar voor de richting vooruit of achteruit bedient.
- De warmtemotor afzet.
- Op de toets drukt.

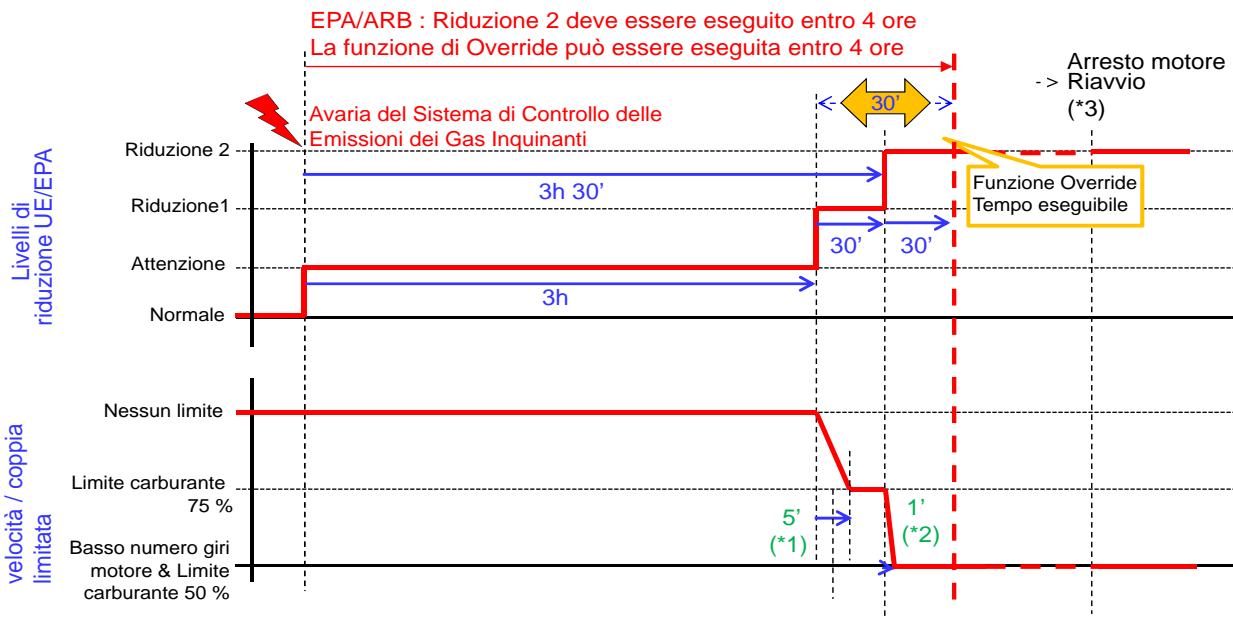
Waarschuwingsstrategieën en motorreductieniveaus (EU - EPA / ARB)

Er kunnen verschillende controlestappen van het uitlaatgasnabehandelingssysteem en de verontreinigende emissies worden onderscheiden, die elkaar opvolgen:

- Normale fase.
- Aandachtsfase.

Zodra de aandachtsdrempel is overschreden, grijpt het emissiebestrijdingssysteem voor verontreinigende gassen in, in twee fasen: verlaging van het motorvermogen en uitschakeling:

1. Reductiefase 1 = Alarm laag niveau.
2. Reductiefase 2 = Ernstig - laatste waarschuwing.



- *1. Quando la strategia di Riduzione 1 deve esser eseguita, la coppia del motore diminuisce gradualmente e
 *2. Quando la strategia di Riduzione 2 deve esser eseguita, la coppia del motore diminuisce gradualmente e
 *3. Dopo il riavvio del motore, il livello di riduzione viene riportato dal livello precedente.

Afbeelding 50: Schema SCR-regelsysteem en EU/EPA-strategieën

2.4. COMPONENTEN

2.4.1 BEDIENING

Bestuurderscabine



Afbeelding 51: Bestuurderscabine

Overzicht

1. Bestuurdersstoel.

2. Armleuning links stoel.

3. Console toets armleuning links.

4. Joystick links.
5. Pedaal remmen machine en bediening kruipgang.
6. Verstelbare stuurkolomhendel.
7. Veiligheidstoetsen en -schakelaars.
8. Bedieningshendel voor lichten, claxon, richtingaanwijzers en ruitenwissers.
9. Stuurwiel.
10. Contactslot.
11. HMI-display (man-machine-interface).
12. Rijrichtingsschakelaar vooruit/vrij/achteruit.
13. Gaspedaal.
14. Knop noodstop.
15. Joystick rechts.
16. Navigatie HMI-informatiescherm (man-machine-interface).
17. Console toets arMLEuning rechts.
18. ArMLEuning rechts stoel.

2.4.2 PEDALEN EN DIAGNOSEAANSLUITINGEN

REMPEDAAL REMMEN MACHINE

Het pedaal (1) werkt op de voor- en achterwielen en zorgt dat de verreiker kan afremmen en blokkeren. Het rempedaal (1) werkt in de eerste 20 mm van de slag als een kruippedaal waardoor de machine met nauwkeurige en langzame bewegingen kan rijden. De resterende slag zorgt het voor de remmende werking.

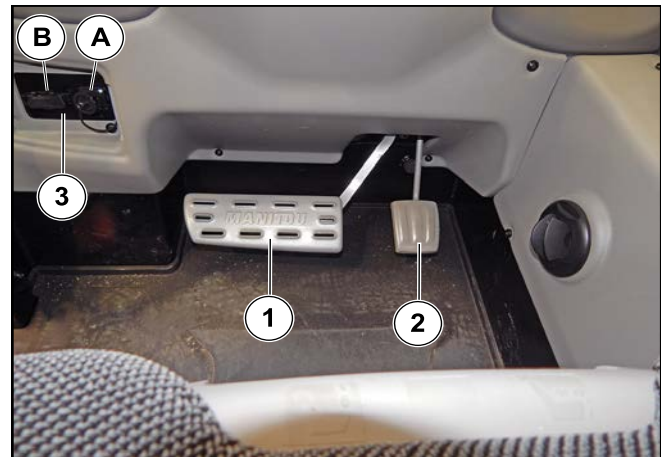
GASPEDAAL

Met dit pedaal (2) kan de snelheid van de verreiker worden gevarieerd; het werkt op het aantal omwentelingen dat de warmtemotor maakt.

DIAGNOSEAANSLUITINGEN

Open het paneel (3) voor toegang tot de diagnoseaansluitingen (A) en (B):

1. Elektronica van de machine
2. Elektronica van de machine en motor



Afbeelding 52: Pedalen en diagnoseaansluitingen

2.4.3 VERSTELBARE STUURKOLOMHENDEL

Het stuurwiel afstellen

Met de hendel (1) kunt u het stuurwiel aan de bestuurder aanpassen.

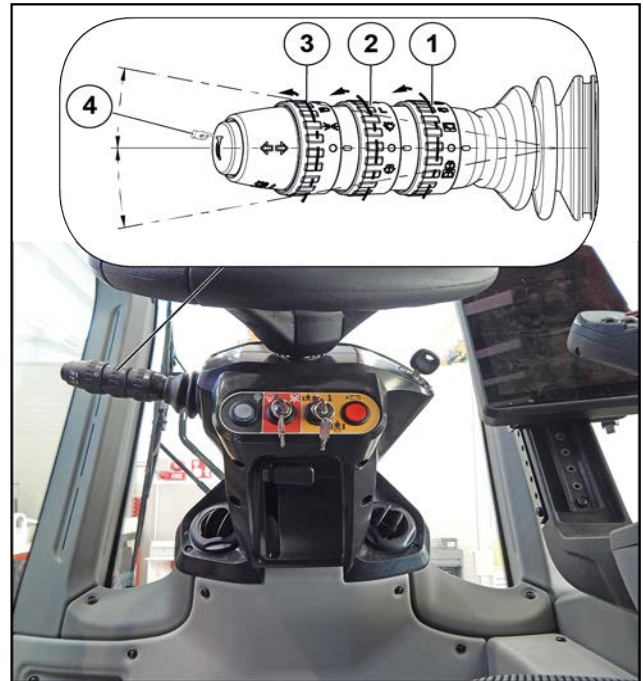
Duw de hendel (1) naar beneden om de greep van het stuurslot los te maken:

- Stel de hoogte af.
- Stel de telescopische verstelling af.

Trek de hendel (1) omhoog om het stuurwiel te vergrendelen.



Afbeelding 53: Het stuurwiel afstellen



Afbeelding 54: Bedieningshendel voor lichten, claxon, richtingaanwijzers en ruitenwissers

2.4.4 BEDIENINGSHENDEL VOOR LICHTEN, CLAXON, RICHTINGAANWIJZERS EN RUITENWISSERS

De schakelaar regelt:

- Inschakelen van de lichten.
- Richtingaanwijzers.
- Het geluidssignaal.
- Ruitenwissers.

Voor bediening van de functies beweegt of drukt u (claxon) op de hendel of draait u aan de 3 keuzeschakelaars.

Wanneer bepaalde functies zijn ingeschakeld, gaan er waarschuwingslampjes op het display branden.

Overzicht symbolen




Tabel 73.

1 - KEUZESCHAKELAAR VOOR DE RUITENWISSER ACHTER EN BOVEN	
	Bediening boven en achter (zijkant waar aanwezig)
	Bediening achter
	Bediening boven
	Bediening uit
	Bediening ruitenwisser boven en achter (zijkant waar aanwezig)





Tabel 74. Keuzeschakelaar ruitenwisser voor

2 - KEUZESCHAKELAAR BEDIENINGSRING RUITENWISSER VOOR	
H	Tweede snelheid
L	Eerste snelheid
	Intervalstand
	Bediening uit
	Bediening ruitenwissers

Tabel 75. Keuzeschakelaar ruitenwisser voor

3 - KEUZESCHAKELAAR BEDIENINGSRING LICHTEN	
	Mistlamp achter
	Dimlichten
	Zijlichten
	Bediening uit

Tabel 76. Keuzeschakelaar ruitenwisser voor

4 - HENDELBEDIENINGEN	
	Claxon (drukken)
	Lampje brandt <ul style="list-style-type: none"> • Hendel omhoog: Rechts afslaan • Hendel omlaag: Links afslaan
	Grootlicht aan <ul style="list-style-type: none"> • Hendel vooruit
	Grootlichtsignaal <ul style="list-style-type: none"> • Hendel terug

2.4.5 ACHTERUITKIJKSPIEGELS AAN DE ZIJKANT EN USB-POORT

BEDIENING VAN DE ACHTERUITKIJKSPIEGELS

Beweeg de knop (1) om het zicht met de achteruitkijkspiegel links (1A) (cabinezijde) of rechts (1B) (motorzijde) aan te passen.

Draai de knop (1) rechtsom (A) om de achteruitkijkspiegel links (1A) te selecteren.

Draai de knop (1) linksom (B) om de achteruitkijkspiegel rechts (1B) te selecteren.

USB-POORT

De USB-poort (2) levert stroom aan compatibele elektronische apparaten en wordt gebruikt voor communicatie met de radio.



Afbeelding 55: Bediening van de achteruitkijkspiegels en USB-poort

2.4.6 ZONNESCHERM

Het zonnescherm (1) kan de bovenkant van de cabineruit (2) volledig aan het oog onttrekken en op een deel van de voorruit (3) vallen.

Beweeg het zonnescerm (1) aan de bovenkant van de ruit (2) naar voren of naar achteren en laat het los in de gewenste stand.

Schuif het zonnescerm (1) zo ver mogelijk van de bovenkant van de ruit (2) totdat het schuift en de voorruit (3) verduistert; bevestig het zonnescerm in de bevestigingen (4) die op de stijlen van de cabine zijn geplaatst.

⚠ GEVAAR

Gevaar voor letsel bij de bestuurder

Bij het terugkeren naar zijn positie kan het zonnescerm plotseling naar achteren klappen met het risico dat het breekt of de bestuurder raakt.

Wanneer u het zonnescerm (1) losmaakt van de voorruit (3), laat het dan niet los, maar houd het vast totdat het volledig is ingetrokken.

2.4.7 STELKNOP VOOR HOOGTE-INSTELLING VAN HET DISPLAY

Als u het display op de gewenste hoogte wilt zetten, trekt u aan de knop (1) aan de zijkant van het display (2) en houdt u hem vast.

Als u de positie van het display wilt vergrendelen, laat u de knop (1) los.



Afbeelding 56: Stelknop voor hoogte-instelling van het display

2.4.8 ACCESSOIRES IN DE CABINE

De volgende standaardaccessoires zijn beschikbaar in de cabine van alle machinemodellen:

- 12V-AANSLUITING (1)

- DRANKHOUDER (2)
- HOUDER VOOR MOBIELE TELEFOON (3)



Afbeelding 57: Accessoires in de cabine

2.4.9 PLAFONDLAMP EN HENDEL OM ACHTERRUIT TE OPENEN

PLAFONDLAMP

De schakelaar (1) is in de plafondlamp (2) ingebouwd. De schakelaar (1) heeft twee standen:

- Constant branden.
- Uitschakelen.

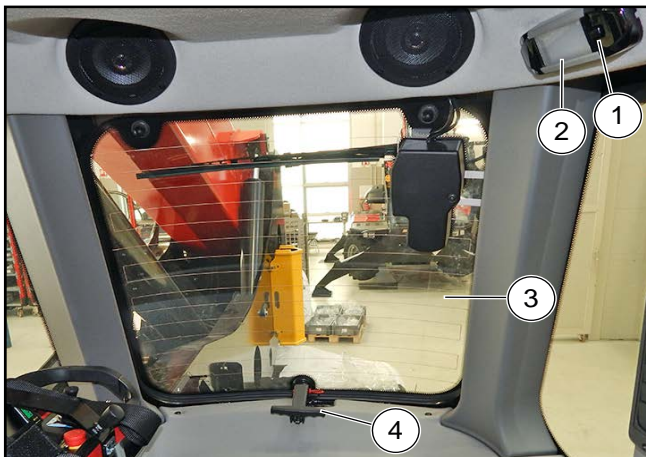
HENDEL VOOR HET OPENEN VAN DE ACHTERRUIT

Als u de achterruit (3) wilt openen, draait u de hendel (4) rechtsonder en duwt u de ruit (3) in.

Nooduitgang

Als het onmogelijk is om de machine via de cabinedeur of de voorruit te verlaten, gebruik dan de achterruit (3) als nooduitgang.

Verwijder de splitpen (4A) om de achterruit (3) volledig te openen.



Afbeelding 58: Plafondlamp en hendel om achterrait te openen

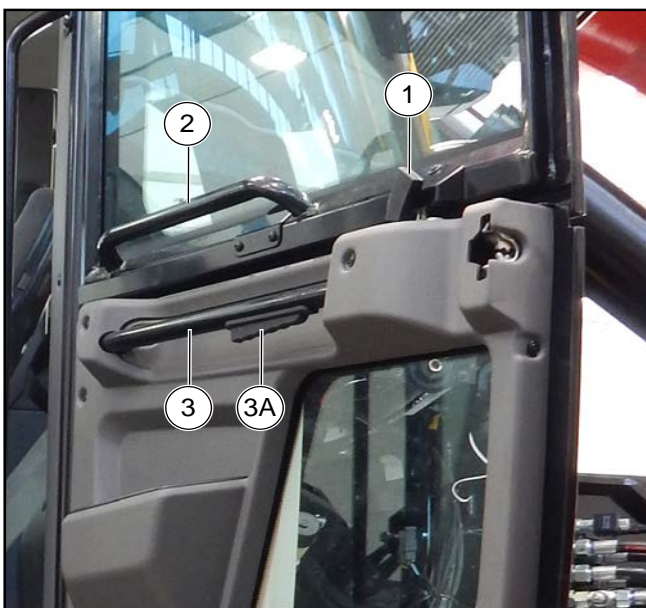
2.4.10 DE DEUR EN DE DEURRUIT OPENEN

HENDEL VOOR ONTGRENDELING VAN DEURRUIT

Wanneer u de deurruit wilt openen, pakt u de stang (2) vast en duwt u de hendel (1) naar achteren.

HANDGREEP OM PORTIER TE OPENEN

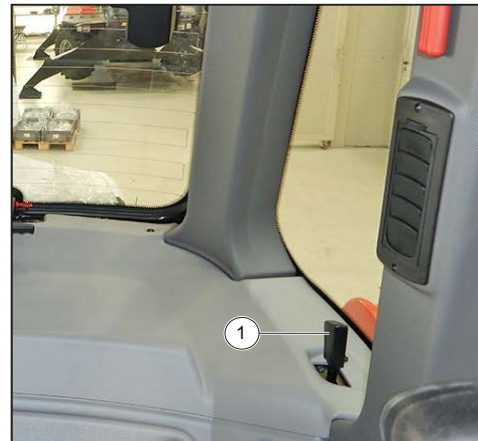
Als u de deur wilt openen, pakt u de stang (3) vast en drukt u op de hendel (3A).



Afbeelding 59: De deur en de deurruit openen

2.4.11 ONTGRENDELHENDEL VOOR DEURRUIT VANUIT DE CABINE

Bedien de hendel (1) om de deurruit te ontgrendelen.



Afbeelding 60: Ontgrendelhendel voor deurruit vanuit de cabine

2.4.12 ONTGRENDELHENDEL VOOR DEURRUIT BUITEN DE CABINE

De hendel (1) bevindt zich onder de cabine. Als u de deurruit wilt ontgrendelen, pakt u de hendel (1) vast en duwt u deze naar achteren.



Afbeelding 61: Ontgrendelhendel voor deurruit buiten de cabine

2.4.13 LUCHTROOSTERS

LUCHTROOSTERS VOOR ONTWASEMING VAN ZIJ- EN VOORRUITEN

Voor een optimaal rendement sluit u de verwarmingsluchtroosters (2) voordat u de luchtroosters (1) inschakelt voor het ontwasemen van de ramen.

LUCHTROOSTERS VOOR VERWARMING

De verwarmingsroosters (2) zorgen voor de verdeling van geventileerde lucht in de cabine, op het bovenste (2A), achterste (2B) en onderste (2C) gedeelte.

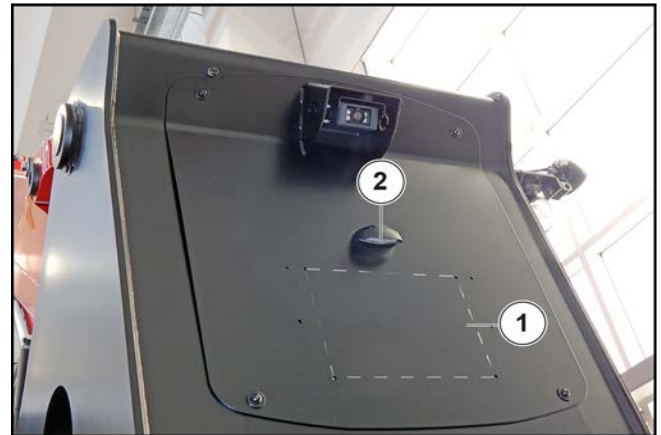


Afbeelding 62: Ontwasemingsroosters en verwarmingsluchtroosters

2.4.14 KENTEKENPLAAT

Er kan een kentekenplaat (1) met bijbehorende verlichting (2) op het voertuig worden aangebracht voor gebruik op de weg.

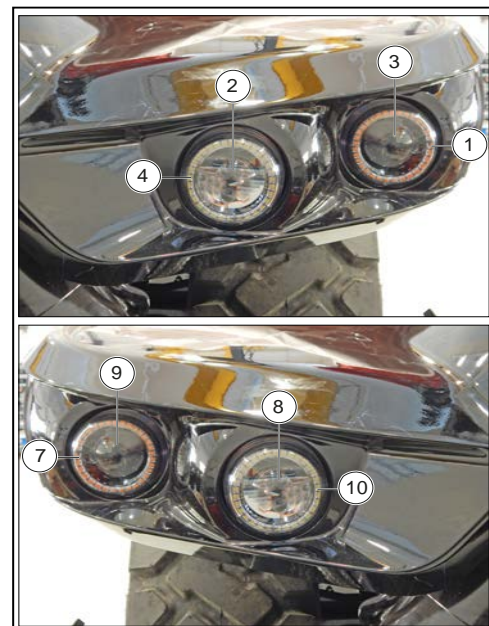
De kentekenplaat moet voldoen aan de verplichte voorschriften in het land waar het voertuig is geregistreerd.



Afbeelding 63: Kentekenplaat en verlichting

2.4.15 KOPLAMPEN

1. Richtingaanwijzer linksvoor (oranje).
2. Dimlicht linksvoor (wit).
3. Grootlicht linksvoor (wit).
4. Parkeerlicht linksvoor (wit) met dagrijlichtfunctie.
5. Richtingaanwijzer rechtsvoor (wit).
6. Dimlicht rechtsvoor (wit).
7. Grootlicht rechtsvoor (wit).
8. Parkeerlicht rechtsvoor (wit) met dagrijlichtfunctie.



Afbeelding 64: Koplampen

2.4.16 ZWAAILICHT EN SIGNAALKOPLAMPEN

ORANJE LAMPJE VOOR ZWAAILICHT

Het zwaailicht (1) moet bij elk gebruik van het voertuig worden ingeschakeld om aan te geven dat het voertuig in werking is.

Het zwaailicht (1) wordt vanuit de cabine aangezet door op de toets op de 'HMI'-navigatie te drukken.

ROOD LAMPJE VOOR KOPLAMP

⚠ GEVAAR

Risico op kantelen van het voertuig

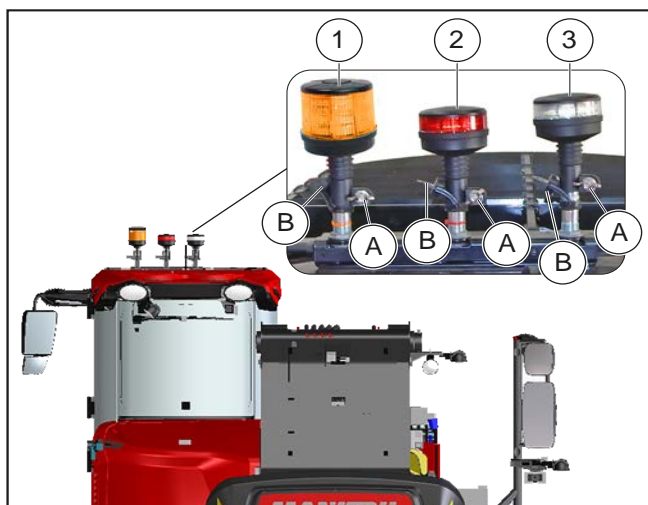
Bij het uitschakelen van het Manitou Safety System (MSS) van het voertuig bestaat het risico dat het voertuig omslaat.

De koplamp (2) gaat constant branden, samen met een geluidssignaal om aan te geven dat het Manitou Safety System (MSS) van het voertuig tijdelijk door de bestuurder is uitgeschakeld, en knippert als de machine de status 100% belasting bereikt.

KNIPPEREND WIT LAMPJE VOOR KOPLAMP

Als de koplamp (3) is ingeschakeld (trage dubbele witte flits), is dit een waarschuwing dat de afstandsbedieningsfunctie is ingeschakeld en dat de verreiker op afstand wordt bediend.

Als de koplamp (3) is uitgeschakeld, is de afstandsbedieningsfunctie niet actief.



Afbeelding 65: Koplampen en zwaailicht

Het zwaailicht (1) en de koplampen (2) en (3) kunnen worden gekanteld om zo nodig de totale ruimte die de verreiker inneemt te beperken.

Het zwaailicht (1) en de koplampen (2) en (3) kunnen ook worden gedemonteerd om diefstal te voorkomen:

- Draai de moer (A) los en verwijder het zwaailicht of de koplampen.
- Bescherm de basis met het paneel (B).

2.4.17 SCHAKELAAR VOOR ONTKOPPELING VAN DE ACCU

Hiermee kan de accu snel worden losgekoppeld, bijvoorbeeld bij werkzaamheden aan het elektrische circuit of bij laswerkzaamheden.

1. Schakel de verreiker uit.
2. Wacht minstens 30 seconden.
3. Bedien de schakelaar (1).
4. Wacht totdat het waarschuwingslampje (1a) uit gaat, van 30 seconden tot 5 minuten, en koppel dan de accu (1) los.



Wachten totdat dit waarschuwingslampje (1a) uit en koppel dan de accu (1) los. Deze wachttijd is nodig voor het dieselemissievloeistofsysteem (DEF).



Afbeelding 66: Schakelaar voor ont koppeling van de accu

2.4.18 VEILIGHEIDSWIG ARM



Gebruik alleen de veiligheidswig (1) die bij de verreiker is geleverd.

⚠ GEVAAR

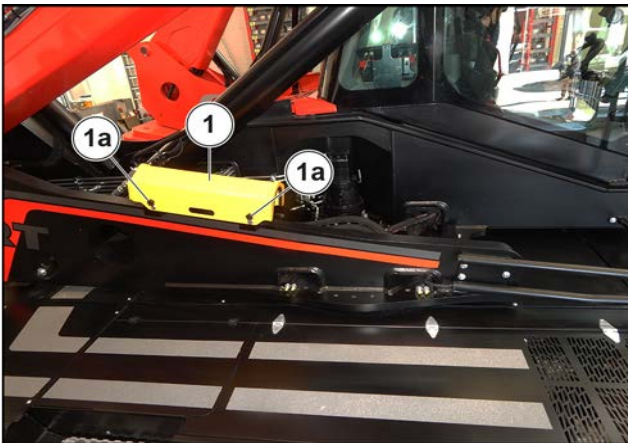
Gevaar voor verbrijzeling

De veiligheidswig moet worden geïnstalleerd door het begaanbare oppervlak van de onderwagen te betreden vanaf de trap aan de rechterzijde.

Ga tijdens de installatie van de veiligheidswig niet onder de telescooparm staan.

De verreiker is uitgerust met een veiligheidswig (1) die het onopzettelijk dalen van de telescooparm verhindert tijdens onderhoudswerkzaamheden aan de telescooparm of in de ruimten eronder. De veiligheidswig van de arm moet op de stang van de cilinder van de machine worden geïnstalleerd.

Als de veiligheidswig (1) niet wordt gebruikt, wordt hij door de bevestigingen (1a) op de toren van de verreiker geplaatst.



Afbeelding 67: Veiligheidswig arm

2.5. BESTUURDERSGEBIED

2.5.1 IN EN UIT HET VOERTUIG STAPPEN

⚠ WAARSCHUWING

Het voertuig is uitgerust met drie ladders (vooraan, achteraan en aan de rechterzijde) die toegang geven tot het begaanbare oppervlak boven het onderstel van het voertuig. De ladders mogen alleen worden gebruikt tijdens onderhoudswerkzaamheden en alleen voor toegang tot het begaanbare oppervlak.

Het is niet toegestaan om de voorste, achterste of rechterladder te gebruiken om in de voertuigcabine te komen.

⚠ WAARSCHUWING

Als u in en uit het voertuig wilt stappen, gebruik de toegangsladder die zich aan de rechterzijde van het voertuig bevindt (gebied rond de brandstoftank).

De verreiker is uitgerust met toegangstreden (1) en twee handgrepen (2) die zich in de cabine bevinden om het in- en uitstappen van de bestuurder te vergemakkelijken.



Afbeelding 68: In en uit het voertuig stappen

2.5.2 A - BESTUURDERSSTOEL (STANDAARD)

Deze stoel biedt maximaal comfort en kan als volgt worden versteld.

Ga goed op de stoel zitten.

1. Verstelling vooruit/achteruit van de stoel, ten opzichte van de bedieningsjoysticks. Trek de hendel (1) omhoog. Zet de stoel naar voren of naar achteren in de gewenste stand, afhankelijk van de armleningen.

Laat de hendel los en zorg ervoor dat deze terugkeert in de geblokkeerde stand.

2. Verstelling vooruit/achteruit van de stoel.
Trek de handgreep (2) naar achteren.
Zet de stoel naar voren of naar achteren in de gewenste stand.
Laat de hendel los en zorg ervoor dat hij terugkeert naar de geblokkeerde stand.
3. Kantelbare rugleuning.
Trek de hendel omhoog (3) en kantel de stoel in de gewenste stand.
Laat de hendel los en zorg ervoor dat hij terugkeert naar de geblokkeerde stand.



Als de rugleuning tijdens het verstellen niet wordt ondersteund, kantelt hij helemaal naar voren.

4. Gewichtsafhankelijke verstelling van de stoelvering.
Afhankelijk van het gewicht van de bestuurder kan de uitslag van de stoelvering worden gevarieerd.
Stel hiervoor met de draaihendel (4) de gewenste waarde in.
De gewichtswaarde wordt in de indicator (4a) naast de draaihendel (4) weergegeven.
Laat de draaihendel los en controleer of deze terugkeert in de geblokkeerde stand.
5. De diepte van het zitkussen afstellen.
Trek de handgreep (5) naar achteren.
Zet de stoel in de gewenste stand.
Laat de hendel los en zorg ervoor dat hij terugkeert in de geblokkeerde stand.
6. De voorwaartse kanteling van het zitkussen afstellen.
Trek de hendel (6) omhoog.
Zet de stoel in de gewenste stand.
Laat de hendel los en zorg ervoor dat deze terugkeert in de geblokkeerde stand.
7. Lendenverstelling van de rugleuning van de stoel.
Draai aan de knop (7) om het lendengedeelte van de rugleuning te verstellen.



Afbeelding 69: Bestuurdersstoel (standaard)

2.5.3 B - PNEUMATISCHE STOEL VOOR DE BESTUURDER (OPTIONEEL)

Deze stoel biedt maximaal comfort en kan als volgt worden veresteld.

Ga goed op de stoel zitten.

Schakel het elektrische contact van de verreiker in.

1. Verstelling vooruit/achteruit van de stoel, ten opzichte van de bedieningsjoysticks.
Trek de hendel (1) omhoog.
Zet de stoel naar voren of naar achteren in de gewenste stand, afhankelijk van de arMLEUNINGEN.
Laat de hendel los en zorg ervoor dat deze terugkeert in de geblokkeerde stand.
2. Verstelling vooruit/achteruit van de stoel.
Trek de hendel (2) omhoog.
Zet de stoel naar voren of naar achteren in de gewenste stand.
Laat de hendel los en controleer of deze terugkeert in de geblokkeerde stand.
3. Kanteling van de rugleuning afstellen.
Ondersteun de rugleuning, trek de hendel (3) omhoog en kantel de stoel in de gewenste stand.
Laat de hendel los en zorg ervoor dat hij terugkeert naar de geblokkeerde stand.



Als de rugleuning tijdens het verstellen niet wordt ondersteund, kantelt hij helemaal naar voren.

4. Afstelling in hoogte en gewicht:

- Aanpassing van de stoelvering aan het gewicht van de gebruiker.

Trek één keer aan de hendel (4) om de stoelvering automatisch aan het gewicht van de gebruiker aan te passen.
Laat de hendel (4) los.

- Zithoogte instellen.
Houd de hendel (4) omhoog getrokken of omlaag gedrukt om de zithoogte aan te passen.
Laat de hendel (4) op de gewenste hoogte los.
- 5. Blokkeerhendel (5) voor het afstellen van de vering.
- 6. Diepte van het zitkussen instellen.
Trek de hendel (6) omhoog.
Zet de stoel in de gewenste stand.
Laat de hendel los en zorg ervoor dat deze terugkeert in de geblokkeerde stand
- 7. Voorwaartse kanteling van het zitkussen aanpassen.
Trek de hendel (7) omhoog.
Zet de stoel in de gewenste stand.
Laat de hendel los en zorg ervoor dat deze terugkeert in de geblokkeerde stand.
- 8. De lendensteun van de rugleuning afstellen.
Druk de schakelaar (8) in om de lendensteun te verstellen.
Laat de schakelaar (8) in de gewenste stand los.
- 9. Blokkeerhendel (9) voor verstelling vooruit/achteruit van de stoel.



Afbeelding 70: Pneumatische stoel voor bestuurder (optioneel)

2.5.4 C - VERWARMDE BESTUURERSSTOEL MET KLIMAATREGELING (OPTIONEEL)

Deze stoel biedt maximaal comfort en kan als volgt worden versteld.

Ga goed op de stoel zitten.

Schakel het elektrische contact van de verreiker in.

1. Verstelling vooruit/achteruit van de stoel, ten opzichte van de bedieningsjoysticks.
Trek de hendel (1) omhoog.
Zet de stoel naar voren of naar achteren in de gewenste stand, afhankelijk van de arMLEUNINGEN.
Laat de hendel los en zorg ervoor dat deze terugkeert in de geblokkeerde stand.
2. Verstelling vooruit/achteruit van de stoel.
Trek de hendel (2) omhoog.
Zet de stoel naar voren of naar achteren in de gewenste stand.
Laat de hendel los en controleer of deze terugkeert in de geblokkeerde stand.
3. Kanteling van de rugleuning van de stoel afstellen.
Ondersteun de rugleuning, trek de hendel omhoog (3) en kantel de stoel in de gewenste stand.
Laat de hendel los en controleer of deze terugkeert in de geblokkeerde stand.



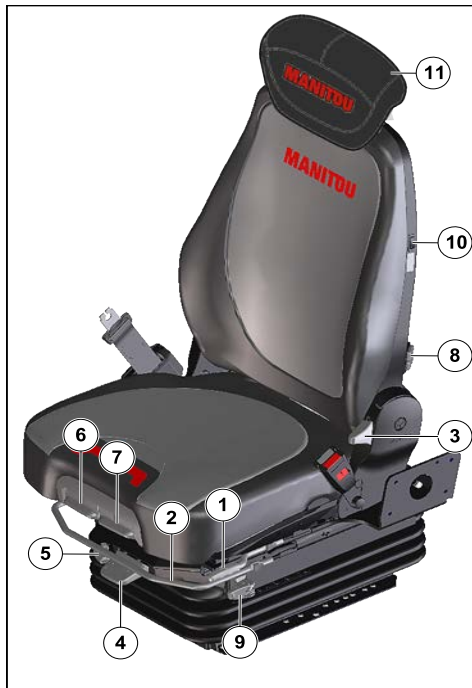
Als de rugleuning tijdens het verstellen niet wordt ondersteund, kantelt hij helemaal naar voren.

4. Afstelling in hoogte en gewicht:
 - Aanpassing van de stoelvering aan het gewicht van de gebruiker.
Trek één keer aan de hendel (4) om de stoelvering automatisch aan het gewicht van de gebruiker aan te passen.
Laat de hendel (4) los.
 - Zithoogte instellen.
Houd de hendel (4) omhoog getrokken of omlaag gedrukt om de zithoogte aan te passen.
Laat de hendel (4) op de gewenste hoogte los.
5. Blokkeerhendel (5) voor het afstellen van de vering.
6. Diepte van het zitkussen instellen.
Trek de hendel (6) omhoog.
Zet de stoel in de gewenste stand.
Laat de hendel los en zorg ervoor dat deze terugkeert in de geblokkeerde stand
7. Kantel het zitkussen van de stoel naar voren.
Trek de hendel (7) omhoog.
Zet de stoel in de gewenste positie.
Laat de hendel los en zorg ervoor dat deze terugkeert in de geblokkeerde positie.
8. De lendensteun van de rugleuning afstellen.
Druk de schakelaar (8) in om de lendensteun te verstellen.
Laat de schakelaar (8) in de gewenste stand los.
9. Blokkeerhendel (9) voor verstelling vooruit/achteruit van de stoel.
10. Stoelverwarming en klimaatregeling.
Druk de schakelaar (10) in om de verwarming en ventilatie van het zitkussen en de rugleuning te activeren.

11. Hoofdsteun uitschuiven.

De hoofdsteun (11) kan in hoogte worden versteld door hem omhoog te trekken (de groeven klikken in de scharnieren) tot aan de aanslag.

De hoofdsteun (11) kan worden verwijderd door voldoende druk uit te oefenen om hem los te maken van de aanslag.



Afbeelding 71: Verwarmde bestuursstoel met klimaatregeling (optie)

2.5.5 VEILIGHEIDSGORDEL

Ga goed op de stoel zitten.

- Zorg ervoor dat de veiligheidsgordel (1) niet is gedraaid.
- Draag de gordel ter hoogte van het bekken.
- Maak de veiligheidsgordel (1) vast en controleer of deze goed vergrendeld is (2).
- Pas de gordel aan uw lichaamslengte aan, zonder te hard op het bekken te drukken en zonder overmatige speling.



Gebruik de verreiker nooit met een defecte veiligheidsgordel (sluiting, vergrendeling, stiksel, scheuren enz.). Repareer of vervang de veiligheidsgordel onmiddellijk.

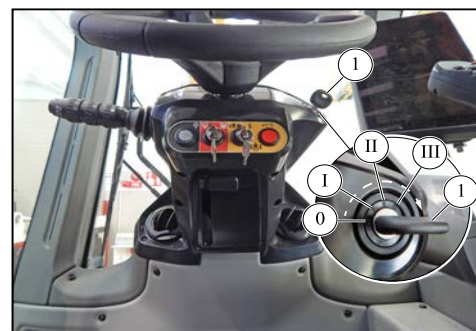


Afbeelding 72: Veiligheidsgordel

2.5.6 CONTACTSCHAKELAAR

De schakelaar (1) heeft 4 standen en de functies zijn:

- **0**: De warmtemotor STOPPEN.
- **I**: Algemeen elektrisch contact '+' (activeert ook het voorgloeisysteem, wanneer aanwezig).
- **II**: Niet in gebruik.
- **III**: De warmtemotor STARTEN en terugkeren naar stand 'I' na het loslaten van de sleutel (deactiveert ook het voorgloeisysteem, wanneer aanwezig).



Afbeelding 73: Contactschakelaar

2.5.7 'EASY MANAGER' STARTBLOKKERINGSSYSTEEM (OPTIONEEL)

'Easy MANAGER' identificatietoetsenbord

Er moet een identificatie voor de bestuurder via het 'EasyMANAGER'-portaal worden aangemaakt. Neem voor meer informatie contact op met de dealer.

BEDIENING

DOOR MIDDEL VAN EEN IDENTIFICATIECODE

- Steek het elektrische contact op de vorkheftruck, het lampje (1) gaat branden.
- Voer de identificatiecode in en bevestig deze door op de toets (V) te drukken.
- Het lampje (2) brandt groen om de identificatie van de bestuurder te bevestigen.
- Schakel de vorkheftruck onmiddellijk in; na deze periode wordt de identificatie geannuleerd en wordt het lampje (2) rood.



Wanneer u een verkeerd teken invoert, brandt het lampje (2) rood; druk op de toets (X) en wacht 10 seconden voordat u de juiste identificatiecode invoert.

DOOR MIDDEL VAN EEN IDENTIFICATIEKAART

- Steek het elektrische contact op de vorkheftruck, het lampje (1) gaat branden.
- Toon de identificatiekaart; een piepton bevestigt het lezen van de kaart.
- Het lampje (2) brandt groen om de identificatie van de bestuurder te bevestigen.
- Schakel de vorkheftruck onmiddellijk in; na deze periode wordt de identificatie geannuleerd en wordt het lampje (2) rood.



Afbeelding 74: 'Easy MANAGER' startblokkeringssysteem

2.6. DISPLAY

2.6.1 BEDIENING VAN HET DISPLAY

INFORMATIESCHERM VOOR HMI-NAVIGATIE

(mens/machine-interface)



De inhoud van de menu's 'SETTINGS' en 'DIAGNOSTICS' is afhankelijk van de uitrusting van de verreiker.

1. DRAAIKNOP MET BEVESTIGINGSKNOP.

De knop draait met de klok mee en tegen de klok in.

Draai aan de knop om de toetsen op de pagina's te verschuiven en ermee te navigeren (waar mogelijk); druk op de knop om uw voorkeuren te bevestigen.

Wanneer u de knop (1) draait, activeert u de markering en verplaatst u deze naar elementen op de pagina.

Op elke pagina begint de activering met de knop MENU (onderbalk, links).

Wanneer u de knop (1) rechtsom draait, gaat de markering naar de sneltoetsen en vervolgens naar het scherm erboven.

Wanneer u de knop (1) linksom draait, gaat de markering naar het bovenste gedeelte en

vervolgens naar het onderste gedeelte van het scherm.

Na activering begint het markering van een deel vanaf het eerste element bovenaan / links van het geselecteerde gebied.

2. PAGINA SETTINGS

Druk kort op de toets(2) om het de pagina 'SETTINGS' te openen.

Draai de knop(1) om door de pagina's of submenu's te navigeren.

Druk op de knop (1) om uw voorkeur te bevestigen.

3. PAGINA DIAGNOSTICS

Druk kort op de toets (3) om de pagina 'DIAGNOSTICS' te openen.

Draai de knop (1) om in het menu of de submenu's te navigeren.

Druk op de knop (1) om uw voorkeur te bevestigen.

4. KNOP TERUG

Druk kort op de toets (4) om terug te keren naar het vorige scherm.



Afbeelding 75: Bediening van het display

2.6.2 PICTOGRAMMEN OP HET DISPLAY

Overzicht van symbolen en functies:

Tabel 77. Indicatoren

INDICATOREN	
	Zijlichten
	Dimlichten
	Grootlicht
	Mistlamp achter
	Lampje brandt
	Deur verreiker open
	Veiligheidsgordel niet vastgemaakt
	Temperatuur motorkoelvloeistof
	Brandstofreserve (brandstofpeil minder dan 10% van de tankinhoud)
	Temperatuur hydraulische olie (blauwe indicator aan, de temperatuur is laag: lager dan 20°)
	Positie draaimechanisme uitgelijnd met de onderwagen (afhankelijk van machinemodel)
	Draaimechanisme uitgelijnd met de vorkheftruck en de draaipun van het draaimechanisme geplaatst. Rotatie draaimechanisme geblokkeerd. (Afhankelijk van het machinemodel)
	Draaimechanisme in voorste positie (afhankelijk van het machinemodel)
	Draaimechanisme in achterste positie: Omgekeerde besturing (afhankelijk van het machinemodel)
	Uitlijning voorwielen
	Uitlijning achterwielen

2.

TECHNISCHE GEGEVENS EN BESCHRIJVING

INDICATOREN	
	Voorwielaandrijving (rijden op de weg)
	Tegengestelde richting vooruit en achteruit sturen van de wielen (kleine draaicirkel)
	Voor- en achterwielaandrijving in dezelfde richting (zijdelingse verplaatsing)
	Blokkering achteras
	Lage versnelling ingeschakeld (afhankelijk van het machinemodel)
	Hoge versnelling ingeschakeld (afhankelijk van het machinemodel)
	Automatische versnelling (afhankelijk van het machinemodel)
	Niveau in reservoir dieseluitleatvloeistof (DEF)
	Emissiegerelateerde storing van het uitlaatgasnabehandelingssysteem of in de DEF-toevoer
	Goedkeuring van roetfilterregeneratie
	Roetfilterregeneratie vereist
	Roetfilterregeneratie uitgeschakeld door de bestuurder
	Actieve regeneratie en hoge temperatuur van de uitlaatgassen
	Actieve ophanging (afhankelijk van het machinemodel)
	Middenophanging (afhankelijk van het machinemodel)
	Ophanging volledig omlaag (afhankelijk van het machinemodel)

INDICATOREN	
	Ophanging volledig omhoog (afhankelijk van het machinemodel)
	Platform in beweging
	Platform in beweging
	Afstelling maximale bewegingssnelheid
	Afstelling toerental warmtemotor
	Continu optioneel (instelling % oliestroom)
	Radiografische besturing (optioneel)
	2e optioneel in werking (optioneel)
	3e optioneel in werking (optioneel)
	Onderhoudsinterval
	4 remkrachtniveaus van de magnetische retarder (optioneel)
	Status bi-energiesysteem (optioneel)

INDICATOREN	

Tabel 78. Waarschuwingslichten

WAARSCHUWINGSLICHTEN	
	Ernstige storing in warmtemotor
	Storing in warmtemotor
	Bekrachtiging dynamo
	Oliedruk warmtemotor
	Luchtinlaatfilter motor
	Filter transmissie-olie
	Filter Hydraulische olie
	Parkeerrem aan
	Motoroliedruk laag
	Rood waarschuwingslampje voor het uitschakelen van de lastbegrenzer
	GEVAAR! Rood waarschuwingslampje voor het uitschakelen van de lastbegrenzer

Tabel 79. Pictogrammen

PICTOGRAMMEN	
	Eco-brandstofstand (brandt blauw of geel tijdens bedrijf)
	Schakelstand rijden en werken (brandt blauw of geel in bedrijf)
	Eco-stand Stop verwarmingsmotor (brandt blauw of geel in werking)
	Eco-brandstofstand (brandt blauw of geel tijdens bedrijf)
	Schakelstand rijden en werken (brandt blauw of geel in bedrijf)

2.6.3 PAGINA'S OP HET DISPLAY

Het kleurenschermdisplay (1) toont en informeert de bestuurder over alle werkfasen van de verreiker.

Verschillende bedieningsstanden, opgeslagen in het displaygeheugen (1), kunnen worden geselecteerd op het touchscreen of via de 'HMI'-navigatie (2) op de armleuning rechts (3) in de cabine.

2.

TECHNISCHE GEGEVENS EN BESCHRIJVING



Afbeelding 76: Bedieningsstand display

Bij het opstarten toont de HMI gedurende 10 seconden de Manitou-opstartanimatie terwijl hij wacht totdat de toepassing gereed is.

Het Manitou-logo verschijnt 1 seconde nadat het dashboard is geactiveerd.



Afbeelding 77: HMI starten

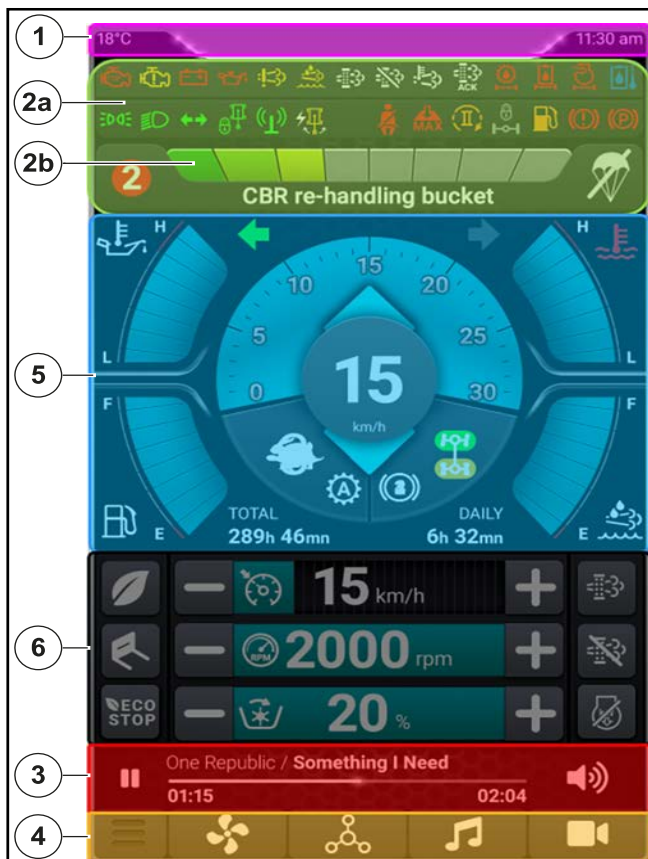
De vaste kenmerken van de HMI-gebieden zijn:

- De informatiebalk (1).
- De waarschuwingslampjes en controlelampjes (2a), de belastingsstatusbalk (2b).
- Het afspelen van audio is bezig (3).
- De toetsenbalk (4).
- De bovenkant (5) en de onderkant (6) kunnen afwijken van de afgebeelde activiteit.

Overzicht:

- Gebied informatiebalk (1):
hierop staan de buitentemperatuur, de configuratie en de tijd.
- Waarschuwinglampjes en controlelampjes (2a), de belastingsstatusbalk (2b):
hierop staan de waarschuwingslampjes of controlelampjes, geactiveerde fouten, de belastingsstatusbalk, de status van de keuzeschakelaar die het kantelbeveiligingssysteem uitschakelt en het type hulpstuk dat is aangekoppeld.

- De belastingsstatusbalk (2b) geeft het percentage van de opgeheven lading aan ten opzichte van de maximale lading die in die werkomstandigheden kan worden gegeven:
 - Groen gebied: Veiligheidsgebied.
 - Geel gebied: Alarmgebied. De opgeheven lading is zwaarder dan 90% van de toelaatbare lading (extern geluidssignaal ingeschakeld).
 - Rood gebied: Blokkeringszone. De opgeheven lading is zwaarder dan 100% van de toegestane lading (externe claxon actief).
- Bovenaan (5): bevat de hoofdweergave en de balken van de geselecteerde pagina.
- Onderaan (6): met aanraakfunctie waarmee veranderingen bovenin kunnen worden uitgevoerd.
- Herhalingsgebied (3): multimedia of radio-informatie.
- Gebied toetsenbalk (4): dit bevat de hoofdmenu's van de HMI, man/machine-interface.



Afbeelding 78: HMI-gebied

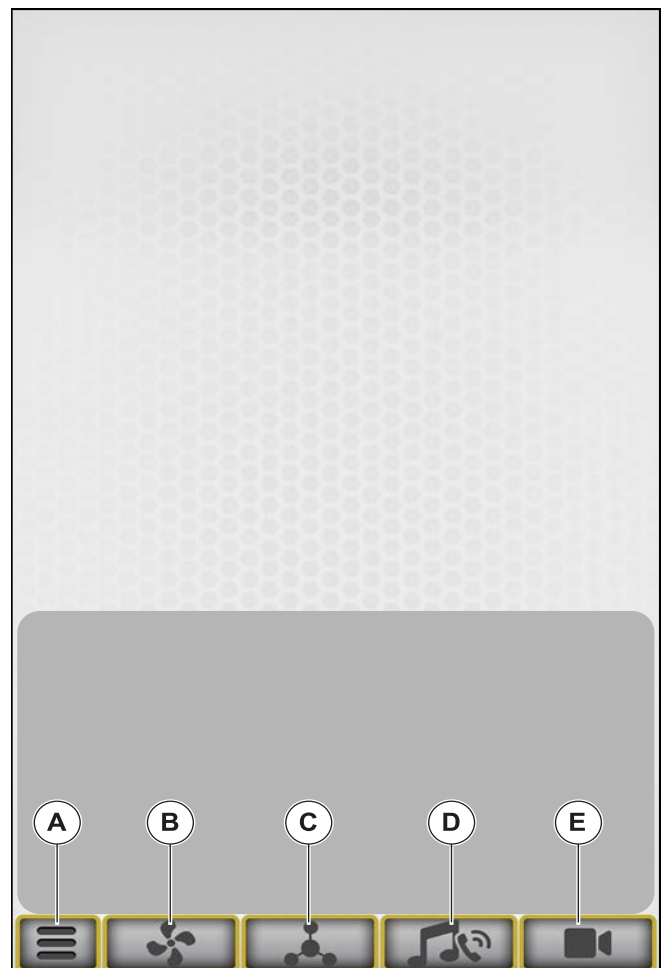
2.6.4 TOETSENBALK

- MENU (hoofdmenu's) (A)
- VERWARMING en KLIMAATREGELING (optioneel) (B)
- MULTIFUNCTIONEEL (C)
- FM-RADIO / DAB / USB & TELEFOONBEHEER (D)
- ACHTERKAMER (E)

Druk kort op de toets om de inhoud weer te geven.

Selecteer een toets (B, C, D, E) op de balk (4); de toets wordt gemarkeerd en de inhoud wordt onderaan het scherm geopend.

Selecteer de toets (A) om het keuzemenu aan de linkerkant van het scherm te openen (zie MENUPAGINA).



Afbeelding 79: Toetsenbalk

B - KNOP VOOR OPTIONELE VERWARMING EN KLIMAATREGELING

Druk kort op de toets voor toegang tot het ventilatiepaneel van de cabine.

Het paneel kan twee configuraties bevatten:

- Verwarming.
- Klimaatregeling (optioneel).

Druk kort op de aanraaktoetsen om de functies in of uit te schakelen.

Tabel 80. Knoppen pictogrammen overzicht

Pictogram	Beschrijving
	Ventilatie-richting: • - Luchtroosters • - Ontwasemingsroosters ruiten.
	Luchtrecirculatie
	Max. voorruitontdooiing (alleen met klimaatregeling)
	Klimaatregeling AAN / UIT (alleen met klimaatregeling)
	Automatische regeling (alleen met klimaatregeling)
	Ventilatiepaneel AAN / UIT
	Achterrautverwarming
	Buitenspiegelverwarming
	Voetmatverwarming
	Temperatuurregeling: + = Snelheid verhogen - = Snelheid verminderen
	Ventilatorsnelheid aanpassen: (10 snelheden beschikbaar) + = Snelheid verhogen - = Snelheid verminderen



Afbeelding 80: Knop voor verwarming en klimaatregeling (optioneel)

C - MULTIFUNCTIONELE KNOP

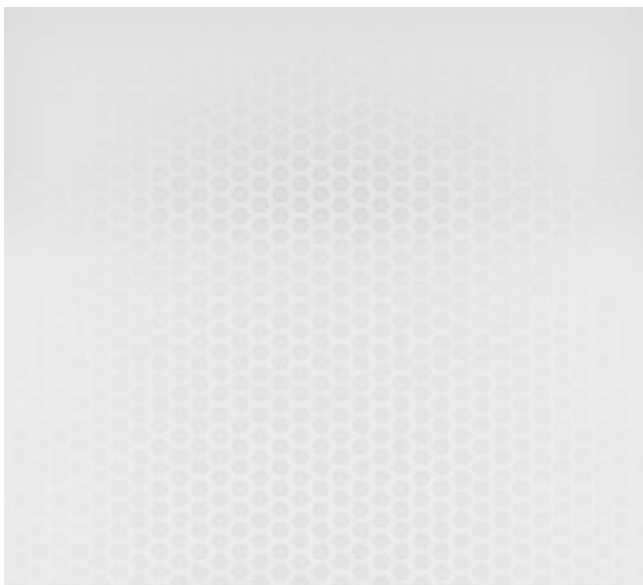
Druk kort op de toets voor toegang tot bepaalde functies van de roterende verreiker.

Druk kort op de bedieningen om de functies in of uit te schakelen.

Tabel 81. Overzicht pictogrammen

Pictogram	Beschrijving
	Werklichten bovenaan de telescooparm (optioneel)
	Werklichten voorop cabine (optioneel)
	Hoeklicht (optioneel)
	Ruitenwissers achter, op het dak en aan de zijkant, intervalstand

Pictogram	Beschrijving
	Werklicht op de achterzijde van de cabine
	Vraag een tussenstand aan voor de hoogte van de ophanging (houd de toets ingedrukt)
	Verzoek om onderbreking van de activering (druk kort op de toets)



Afbeelding 81: Multifunctionele toets

D - FM-RADIO / DAB / USB & TELEFOONBEHEER

Druk kort op de toets om het beheerscherm te openen voor de functies RADIO, USB, BLUETOOTH, TELEFOON. De toets is gemarkeerd.

Druk kort op de toetsen om functie in te schakelen. Geselecteerde toetsen of ingeschakelde functies worden gemarkeerd.



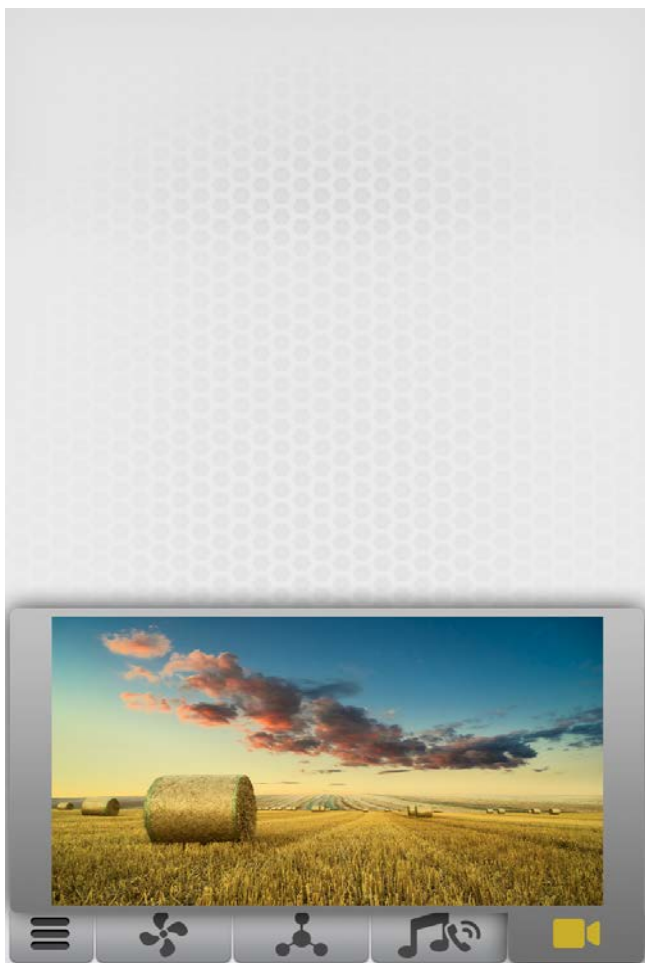
Afbeelding 82: Knop radiobeheer

E - CAMERA ACHTER

Druk kort op de toets van het aanraakscherm om het scherm te openen. De toets is gemarkeerd.

De snelkoppeling voor de camera kan worden getoond op verzoek van de bestuurder of tijdens het inschakelen van de achteruitversnelling.

De camera toont de achterkant van de roterende verreiker.



Afbeelding 83: Camera achter

2.6.5 MENUPAGINA'S

Overzicht:

1. PAGINA 'DRIVE'
2. PAGINA 'WORKING'
3. PAGINA 'STABILITY'
4. PAGINA 'ADJUSTMENTS'
5. PAGINA 'DIAGNOSTICS'
6. PAGINA 'SETTINGS'
7. PAGINA 'RESOURCES'
8. PAGINA 'INFORMATION'



Afbeelding 84: Menupagina's

2.6.6 PAGINA 'DRIVE'

De pagina 'DRIVE' toont de belangrijkste informatie met betrekking tot het rijden.

De belangrijkste informatie in het bovenste gebied heeft betrekking op niveaus en werkelijke waarden:

1. Toerenteller (x100 tr/min) (1).
2. Snelheidsmeter (km/h of mph) (2).
3. Temperatuurmeter motorkoelvloeistof (3).
4. Peilmeter voor de dieseluitlaatvloeistof (DEF) die informatie geeft over de hoeveelheid DEF in de tank (4).
5. Brandstofmeter (5).
6. 6. Temperatuurmeter voor hydraulische olie (6).
7. Richtingaanwijzer vooruit - achteruit (7).
8. Totale urenteller (8).
9. Gedeeltelijke urenteller (9).
10. Verbruik (10).

De belangrijkste informatie in het onderste gedeelte heeft betrekking op de motor- en transmissie-instellingen:

11. Instelling van de maximumsnelheid van de roterende verreiker (11).
12. Instelling motortoerental (tr/min) (12).

13. Continue afstelling van de oliestroom van de leiding van het hulpstuk (13).
14. ECO STOP-toets (14) Als u deze functie inschakelt, stopt de motor na een bepaald tijdsinterval. Druk kort op de toets om de functie in of uit te schakelen. Zodra de toets wordt ingedrukt, wordt hij gemarkeerd.
15. Rijstand 'HANDLING' (15) Met deze functie kunt u de rijstand 'HANDLING' selecteren: voor het hanteren van ladingen op het werkterrein. Druk kort op de toets om de functie in of uit te schakelen. Zodra de toets wordt ingedrukt, wordt deze gemarkeerd om aan te geven dat de functie actief is.
16. ECO-stand (16) Als u deze functie inschakelt, kunt u het brandstofverbruik verminderen als de rijnsnelheid constant wordt gehouden. Druk kort op de toets om de functie in of uit te schakelen. Zodra de toets wordt ingedrukt, wordt hij gemarkeerd.
17. Toets voor verzoek regeneratie (17) Houd de toets ingedrukt om de functie in te schakelen. Zodra de toets wordt ingedrukt, wordt hij gemarkeerd.
18. Toets voor blokkering regeneratie (18) Druk de toets kort in om de functie in te schakelen. Zodra de toets wordt ingedrukt, wordt hij gemarkeerd.
19. Toets voor functie opheffen motor (19) Druk de toets kort in om de functie in te schakelen. Zodra de toets wordt ingedrukt, wordt hij gemarkeerd.

2.6.7 PAGINA 'WORKING'

De pagina 'WORKING' toont de belangrijkste informatie van de verreiker en de belangrijkste bedrijfsgegevens.

Bovendien kunt u op de pagina 'WORKING' drie tabbladen selecteren, één voor één, op de tabblad balk (4), bovenaan het scherm.

Op het middelste gedeelte van het scherm wordt altijd het laaddiagram weergegeven die hoort bij het hulpstuk dat op de verreiker is aangesloten en die automatisch verandert naargelang de bedrijfstoestand van de machine, gestabiliseerd of op banden.

Overzicht tabbladen:

- GEOMETRISCH: Geeft de grafiek en de geometrische waarden van het voertuig weer.
- INFO DIAGRAM (LAADDIAGRAM): toont de volledige grafiek zonder geometrische waarden.
- SIMULATOR: toont en maakt een simulatie van de maximale belasting mogelijk.

Tabblad 'GEOMETRICAL':

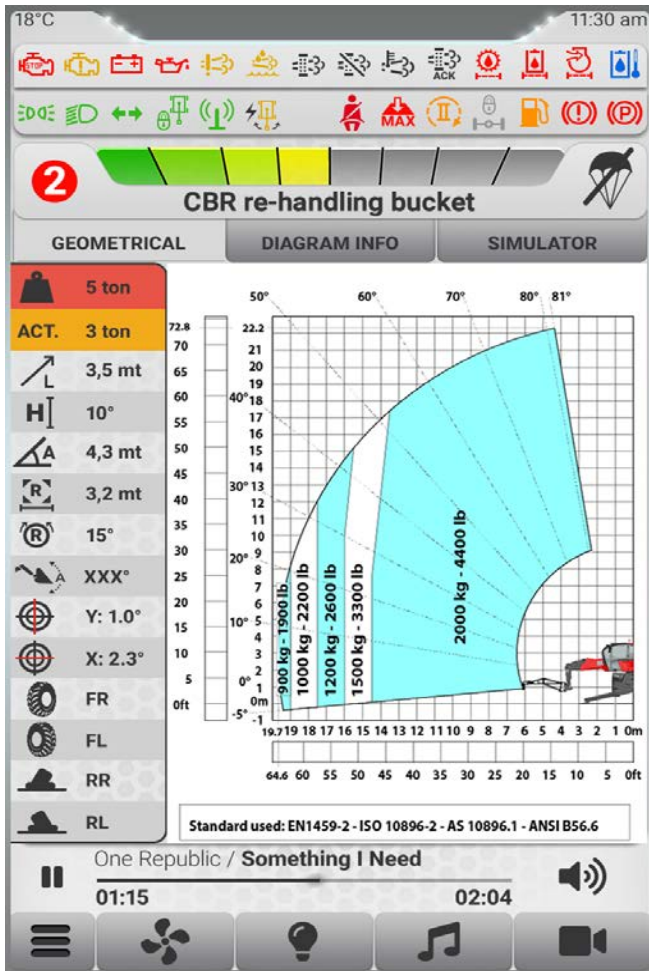
- Max. toegestane belasting.
- Gewicht van de opgeheven lading.
- Lengte van de de telescooparm.
- Bodemvrijheid.
- Hoek telescooparm.
- Werkbereik.
- Hoek draaimechanisme.
- Koppelingshoek.
- Kantelhoek voertuig.
- Positie van de stabilisatoren.



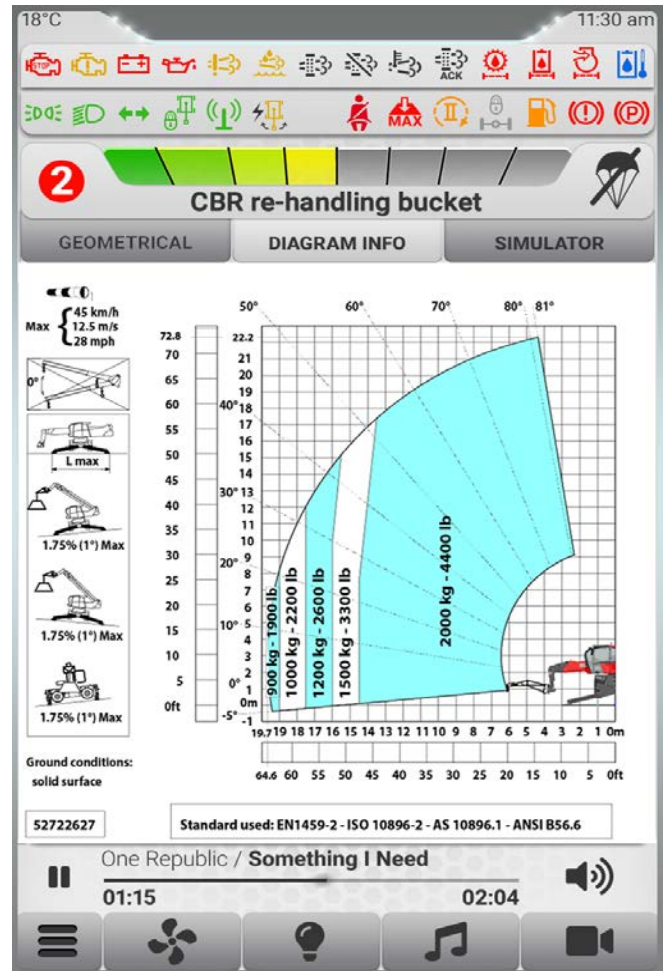
Afbeelding 85: Pagina 'DRIVE'

2.

TECHNISCHE GEGEVENS EN BESCHRIJVING



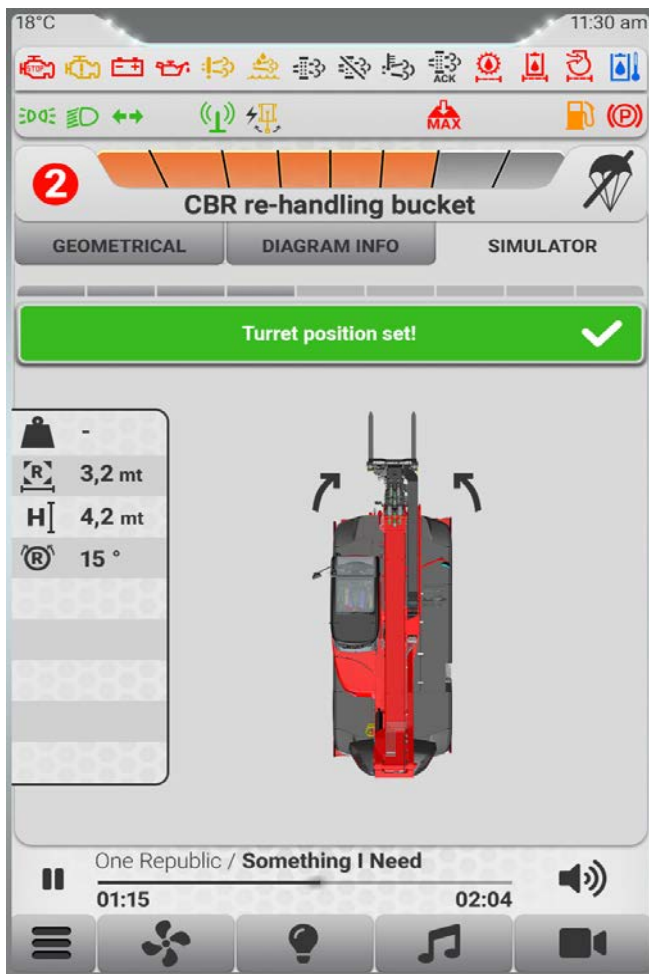
Afbeelding 86: Tabblad 'GEOMETRICAL'



Afbeelding 87: Tabblad 'DIAGRAM INFO'

Tabblad 'DIAGRAM INFO'

Tabblad 'SIMULATOR'



Afbeelding 88: Tabblad 'SIMULATOR'



Afbeelding 89: Pagina 'STABILITY'

2.6.8 PAGINA 'STABILITY'

De pagina 'STABILITY' toont de belangrijkste informatie van de verreiker en de aflezing van de belangrijkste werkgegevens met betrekking tot de stabilisatoren en het chassis.

Op de pagina kan de selectie van stabilisatoren en automatische nivellering worden beheerd.

Het bovenste gedeelte toont de belangrijkste informatie met betrekking tot de selectie van de stabilisatoren, één voor één, alle of geen, hun positie en hun status.

Deze bediening is gekoppeld aan de bedieningstoetsen op de armleuning rechts van de bestuurdersstoel.

De positie en status van elke stabilisator worden weergegeven door het percentage van uitschuiven (%) en door de status (op de band of op de grond).

Onderaan wordt de belangrijkste informatie met betrekking tot het chassis weergegeven.

De weergegeven informatie heeft betrekking op de helling van het chassis en het verzoek om de zelfnivelleringsregeling.

2.6.9 PAGINA 'ADJUSTMENTS'

De pagina 'ADJUSTMENTS' toont de belangrijkste informatie over de geometrische grenzen en de vertraagde snelheid van de hydraulische bewegingen; hiervoor moeten twee tabbladen, één voor één, op de tabbalk bovenaan het scherm worden geselecteerd.

Overzicht tabbladen:

- **LIMIT (LIMITS):** geeft de geometrische limietparameters weer en maakt het mogelijk deze in te stellen.
Met deze functie kunt u een operationele limiet in een werkgebied instellen.
- **SLOWING DOWN:** toont de maximale snelheidsparameters van de hydraulische bewegingen en stelt u in staat deze in te stellen.

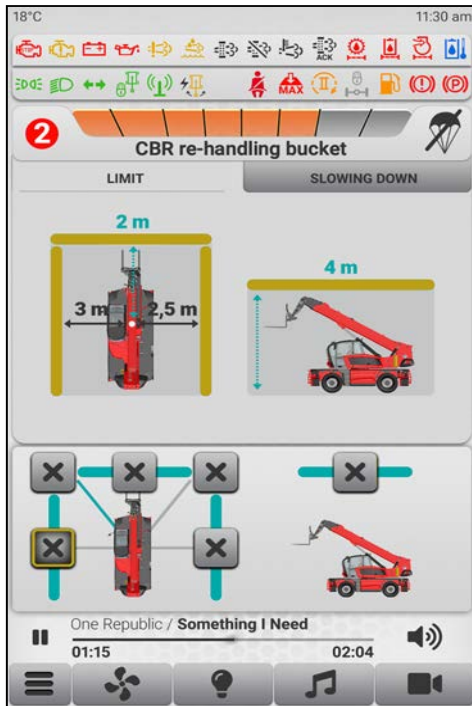
Tabblad 'LIMIT':

- Werkruimte 'Corridor'.
- Werkruimte 'Wall'.
- Werkruimte 'Roof'.

Bovenaan staat de ingestelde geometrische limiet.

Onderaan kunt u de functie wijzigen en in- of uitschakelen.

bewegingen in te stellen door kort op de toets 'MAX' te drukken.



Afbeelding 90: Tabblad 'LIMIT'



Afbeelding 91: Tabblad 'SLOWING DOWN'

Tabblad 'SLOWING DOWN':

- Maximale stijgsnelheid van de telescooparm.
- Maximale daalsnelheid van de telescooparm.
- Maximale uitschuifsneldheid van de telescooparm.
- Maximale inschuifsneldheid van de telescooparm.
- Maximale kantelsnelheid omhoog van ladingen.
- Maximale kantelsnelheid omlaag van ladingen.
- Maximale draaisnelheid per uur van het draaiende draaimechanisme.
- Maximale draaisnelheid van het draaiende draaimechanisme linksom.
- Maximale snelheid van de besturing van de bewegingen van het hulpstuk: omhoog, rechtsom draaien, naar rechts, omhoog kantelen (afhankelijk van het geïnstalleerde hulpstuk).
- Maximale snelheid van de besturing van de bewegingen van het hulpstuk: omlaag, linksom draaien, naar links, omlaag kantelen (afhankelijk van het geïnstalleerde hulpstuk).

De maximale regelsnelheid van de hydraulische bewegingen wordt uitgedrukt in een percentage: van 100% tot 0%.

Het is mogelijk om twee bedrijfssystemen in te stellen en op te slaan. Bovendien is het mogelijk om de maximale regelsnelheid van de hydraulische

2.6.10 PAGINA 'DIAGNOSTICS'

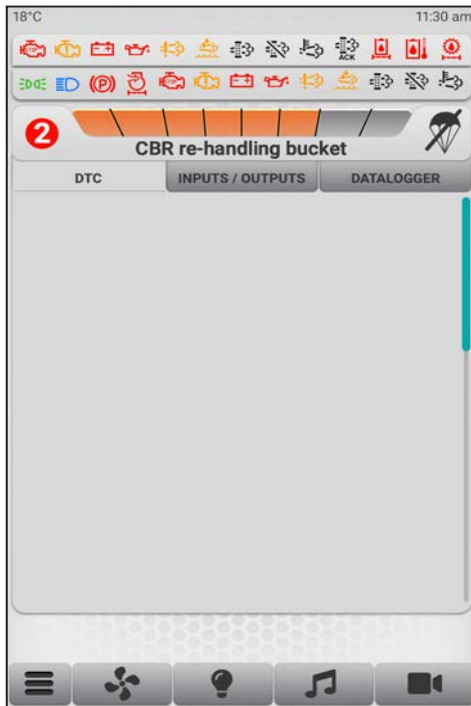
De pagina 'DIAGNOSTICS' toont de belangrijkste informatie met betrekking tot de actieve fouten van de verreicher, met controle-eenheid, storingscode en voorvallen.

U moet drie tabbladen selecteren, één voor één, op de tabblad balk bovenaan het scherm.

U kunt op de foutregel drukken om de beschrijving ervan te bekijken; er wordt dan een popupvenster geopend.

Overzicht tabbladen:

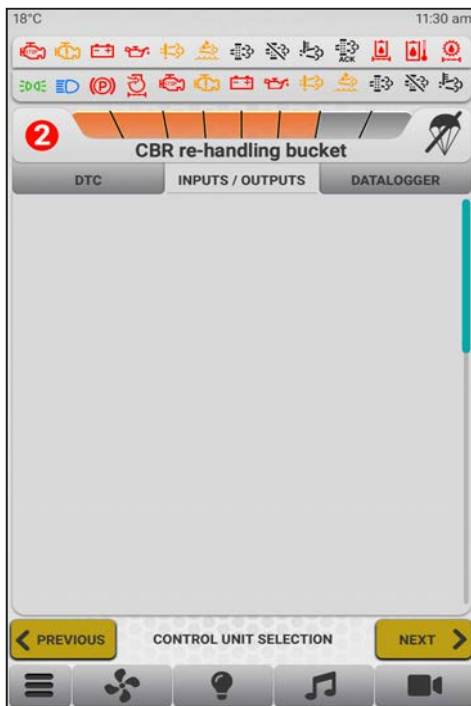
- Storingscode (informatie over motorfouten).
- INPUT / OUTPUTS.
- DATALOGGER (informatie over de CODE, datum en overgang).



Afbeelding 92: Tabblad DTC



Afbeelding 94: Tabblad DATALOGGER



Afbeelding 93: Tabblad INPUT / OUTPUTS

2.6.11 PAGINA 'SETTINGS'

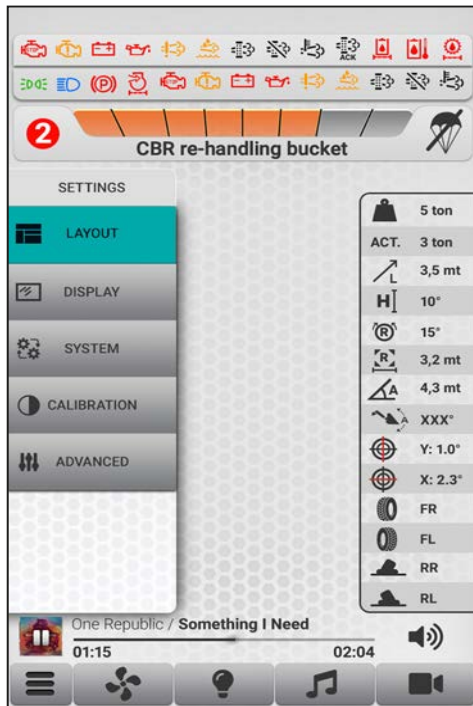
De pagina 'SETTINGS' toont de belangrijkste informatie die door de fabriek of door de bestuurder is ingesteld met betrekking tot het 'HMI'-display.

De informatie in het menu 'SETTINGS' staat aan de linkerkant van het scherm en wordt gemarkeerd wanneer deze wordt geselecteerd.

De bestuurder kan drie instellingen weergeven en wijzigen.

2.

TECHNISCHE GEGEVENS EN BESCHRIJVING



Afbeelding 95: Pagina 'SETTINGS'

Tabel 82. Overzicht menu 'SETTINGS'

Menu	1e submenu	2e submenu
INDELING	Grafische afbeeldingen	Dag / Nacht / Auto
	Kleur	Blauw / Geel
	Meeteenheid	Metrisch / Engels
	Temperatuur	Celsius / Fahrenheit
DISPLAY	Helderheid	0-100%
SYSTEEM	Taal	IT, EN, FR enz.
	Klok	Waarde rechtsboven
	Reset van de gedeeltelijke urenteller	
	Lijst hulpstukken	



Afbeelding 96: Voorbeeld van submenu 'SYSTEM'



Afbeelding 97: Voorbeeld van grafisch scherm 'Night'



Afbeelding 98: Voorbeeld van kleurenscherm 'Yellow'

2.6.12 PAGINA 'RESOURCES'

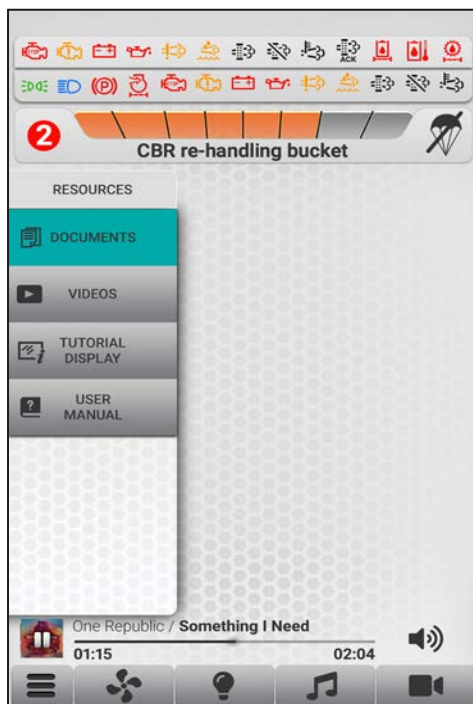
De pagina 'RESOURCES' (AANVULLENDE RESOURCES) geeft de belangrijkste informatie weer met betrekking tot de documentatie die nuttig is voor de bestuurder.

Overzicht menu RESOURCES:

- DOCUMENTEN
- VIDEO'S
- INSTRUCTIEDISPLAY
- GEBRUIKERSHANDLEIDING

2.

TECHNISCHE GEGEVENS EN BESCHRIJVING



Afbeelding 99: Pagina 'RESOURCES'

2.6.13 PAGINA 'INFORMATION'

De pagina 'INFORMATION' toont de belangrijkste informatie betreffende de softwareversie, de versie van de laaddiagrammen en de lijst met bijlagen.

u moet twee tabbladen selecteren, een voor een, op de tabbladbalk bovenaan het scherm.

Overzicht van de tabbladen voor INFORMATION:

- VOERTUIGINFORMATIE
- BIJLAGEN (INFORMATIE OVER BIJLAGEN)

Het tabblad 'VEHICLE INFO' geeft informatie weer over de softwareversie:

- Laaddiagrammen.
- Versie LMI.
- Hoofdversie.
- Versie HMI.
- Versie Aux.
- Versie Aux 2.



Afbeelding 100: Tabblad 'VEHICLE INFO'

Het tabblad 'ATTACHMENTS' geeft de informatie weer met betrekking tot de lijst van hulpstukken die beschikbaar zijn in de tabel met knipperende ladingen:

- Index
- Naam hulpstuk
- Acroniem



Afbeelding 101: Tabblad 'ATTACHMENTS'

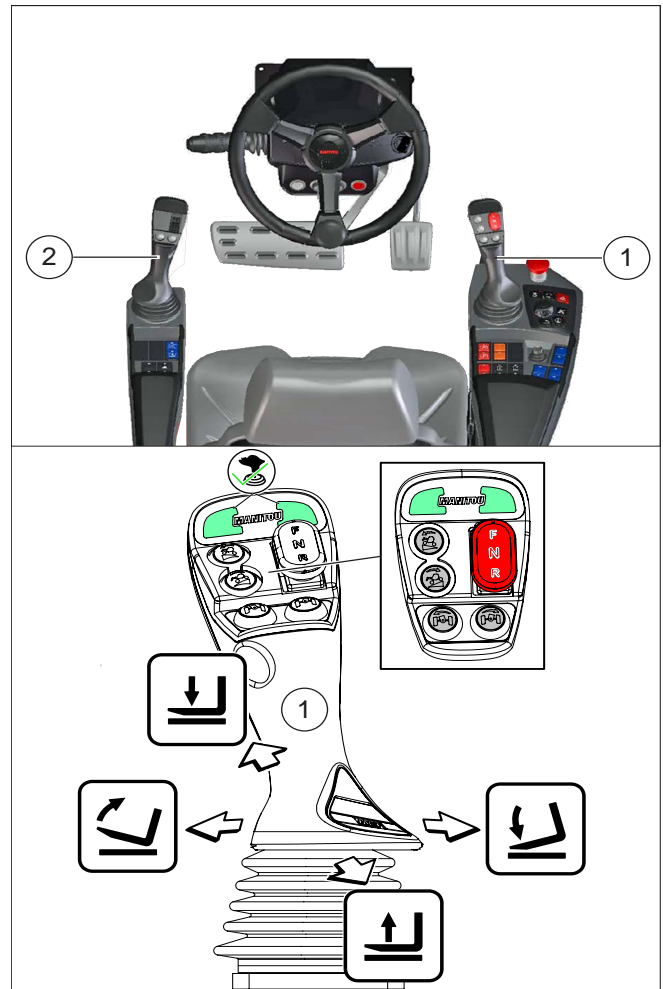
2.7. CONTROLELAMPJES

2.7.1 JOYSTICK

De verreiker is uitgerust met twee proportionele elektrohydraulische capacatieve joysticks, één rechts (1) van de bestuurder en één links (2), beide op de armlenningen van de stoel, voor meer controle en comfort.



De joysticks werken alleen als ze worden vastgepakt en als de cabinedeur gesloten is of als de cabinedeur open is en de veiligheidsgordel is vastgemaakt.



Afbeelding 102: Joystick rechts

Joystick (1)

Deze kan tegelijkertijd twee bewegingen met dubbele werking uitvoeren: het heffen van de lading en het kantelen van de vorken.

Houd de joystick ingedrukt om de bewegingen in te schakelen en uit te voeren.

Trek de hendel naar achteren om de lading op te heffen.

Druk de hendel naar voren om de lading omlaag te zetten.

Druk de hendel naar rechts om de vorken omlaag te kantelen.

Druk de hendel naar links om de vorken omhoog te kantelen.

Tabel 83. Overzicht keuzeschakelaars

	<p>Verticale toetsen: Nivellering van de machine vooruit en achteruit (afhankelijk van het machinemodel).</p>
	<p>Horizontale toetsen: Zijdelingse nivellering van de machine naar links en rechts.</p>
	<p>Groene lampjes op joystick branden, hydraulische bewegingen ingeschakeld.</p>
	<p>Rijrichtingsschakelaar: Vooruit / Neutraal / Achteruit.</p>

Joystick (2)

Hij kan drie dubbele effectbewegingen tegelijk uitvoeren:

- De telescooparm volledig inschuiven.
- Het draaimechanisme draaien.
- Het hulpstuk bedienen.

Pak de joystick vast om de bewegingen in te schakelen en uit te voeren.

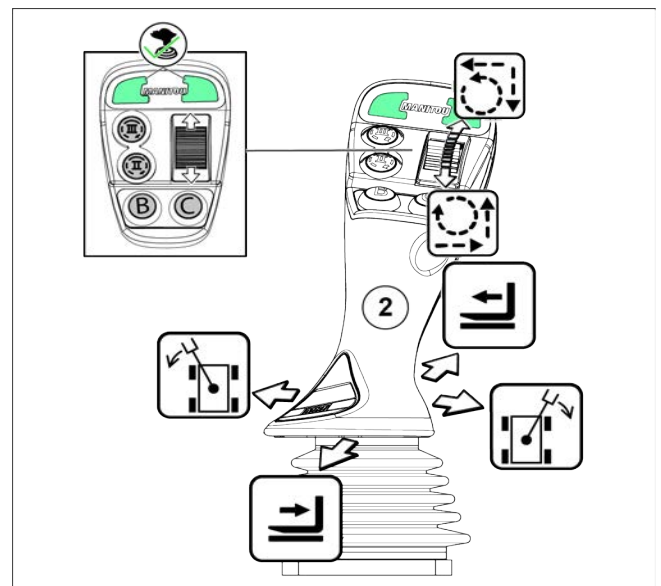
Duw de hendel naar voren om de telescooparm uit te schuiven.

Trek de hendel naar achteren om de arm in te schuiven.

Duw de hendel naar rechts om het draaimechanisme rechtsom te draaien.

Duw de hendel naar links om het draaimechanisme linksom te draaien.

Draai de rolknop op de hendel (2) om de bewegingen van het hulpstuk te regelen.



Afbeelding 103: Joystick links

Tabel 84. Overzicht keuzeschakelaars

	<p>Verticale toetsen: 2e en 3e hydraulische uitgang aan de armkop om verschillende bewegingen van een hulpstuk te selecteren (optioneel).</p>
	<p>Horizontale toetsen: deze selecteren meerdere bewegingen van een platform (waar beschikbaar).</p>
	<p>Groene lampjes op joystick branden, hydraulische bewegingen ingeschakeld.</p>

2.7.2 TOETSEN EN BEDIENINGSELEMENTEN

KENMERKEN VAN KNOPPEN






- Rode toets: veiligheid.
- Oranje toets: Transmissie / motor.
- Blauwe toets: hydraulisch systeem.
- Zwarte toets: overige.

DIAGNOSE VAN DE KNOPPEN

- Als de toetsen uit zijn, is er een probleem met de voeding; neem contact op met uw dealer.




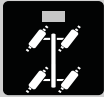








- Als alle toetsen gelijktijdig knipperen, is er een probleem met de verbinding; neem contact op met uw dealer.


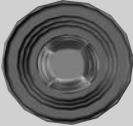
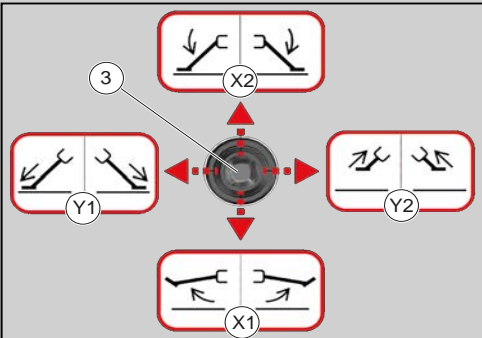





Tabel 85. OVERZICHT TOETSEN

Armleuning rechts	
	Navigatie- en bevestigingstoets
	Menu Preferences
	Menu Information
	Achteruit
	Uitsluiting van hydraulische bewegingen
	Zwaailicht
	Waarschuwinglichten
	'Handmatige stand' automatische parkeerrem
	Automatische parkeerrem
	Reset rijveiligheidssysteem
	Noodpomp (alleen met platform)

2.

TECHNISCHE GEGEVENS EN BESCHRIJVING


Armléuning rechts	
	Tegenovergestelde richting voor- en achterwielaandrijving (kleine draaicirkel)
	Voorwielaandrijving (rijden op de weg)
	Blokkering hoek voorwielaandrijving en achterwielaandrijving
	Voor- en achterwielaandrijving in dezelfde richting (zijdelingse verplaatsing)
	Keuzeschakelaars stabilisatoren linksvoor en linksachter
	Keuzeschakelaars stabilisatoren rechtsvoor en rechtsachter
	Keuzeschakelaar voor automatische stabilisatie van het voertuig
	Keuzeschakelaar voor automatische destabilisatie van het voertuig
	Knop Noodstop
	Magnetische retarder om de vertragingkracht van de voertuigsnelheid te verhogen (optioneel)
	Magnetische retarder om de vertragingkracht van de voertuigsnelheid te verminderen (optioneel)
	Keuzeschakelaar lage/hoge versnelling

ArMLEuning rechts	
	Automatisch schakelen
	Joystick voor bediening stabilisatoren
<p>De stabilisatoren kunnen met de kleine joystick (3) op de arMLEuning rechts worden bewogen. Beweeg de joystick:</p> <ul style="list-style-type: none"> • naar achteren om de stabilisatoren omhoog te zetten (X1) • naar voren om de stabilisatoren omlaag te zetten (X2) • naar links om de stabilisatoren uit te schuiven (Y1) • naar rechts om de stabilisatoren in te schuiven (Y2) 	
	
ArMLEuning links	
	Mastvering (optioneel)
	Geforceerde mastvering (optioneel)
	Ophanging naar boven (afhankelijk van het machinemodel)
	Ophanging naar boven (afhankelijk van het machinemodel)
	De kantelregeling van de vorken uitschakelen

2.

TECHNISCHE GEGEVENS EN BESCHRIJVING

ArMLEuning links	
	Bediening van het hulpstuk uitschakelen
	Hydraulisch blok van het hulpstuk
	Debietbegrenzer van het circuit van het hulpstuk voor continue hydraulische beweging van het hulpstuk
	Stoel naar voren kantelen (optioneel)
	Stoel naar achteren kantelen (optioneel)
Stuurkolom	
	Knop voor inschakeling van radiobesturing
	Sleutel voor uitsluiting van het veiligheidssysteem
	Bedieningsschakelaar vanuit cabine of vanaf platform
	Rode toets voor het terughalen van de cabinebediening van het platform bij een stop

Canopy (rechts)	
	Elektrische verstelling van de buitenspiegel rechts (zijde telescooparm)

2.7.3 SLEUTEL VOOR UITSLUITING VAN HET VEILIGHEIDSSYSTEEM

De verreiker is uitgerust met een elektronisch veiligheidssysteem (MSS) dat de overbelasting van de machine tijdens het werk controleert.

Het systeem grijpt automatisch in door de bewegingen van de telescopische arm te blokkeren.

⚠ GEVAAR

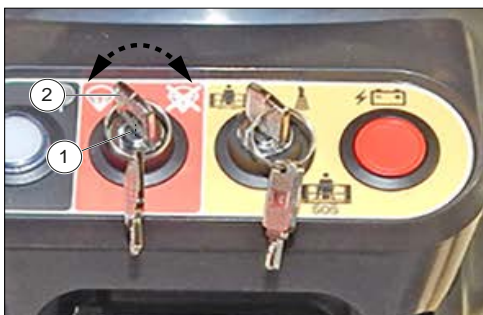
Risico op kantelen van het voertuig

Als het MSS-veiligheidssysteem is uitgeschakeld, worden de bestuurder en de verreiker blootgesteld aan overbelasting en/of kantelen van het voertuig.

Schakel het MSS alleen in uitzonderlijke gevallen en om veiligheidsredenen handmatig uit.

Sleutelschakelaar

De bestuurder kan het MSS-veiligheidssysteem uitschakelen door een sleutelschakelaar (1) in de cabine omzetten.





Afbeelding 104: Sleutelschakelaar

De sleutel (2) bevindt zich in een kluisje (3) achter de bestuurderscabine.




Afbeelding 105: Kluisje

Deze sleutelschakelaar (1) heeft twee standen:

- Beveiligingssysteem ingeschakeld 
- Beveiligingssysteem uitgeschakeld 

Bij gebruik wordt de sleutelschakelaar (1) (2) in de

stand  gezet: MSS-veiligheidssysteem ingeschakeld.

2.7.4 STANDAARDRADIOBESTURING VOOR HET HANTEREN VAN HULPSTUKKEN

De radiobesturing bestaat uit:

2.

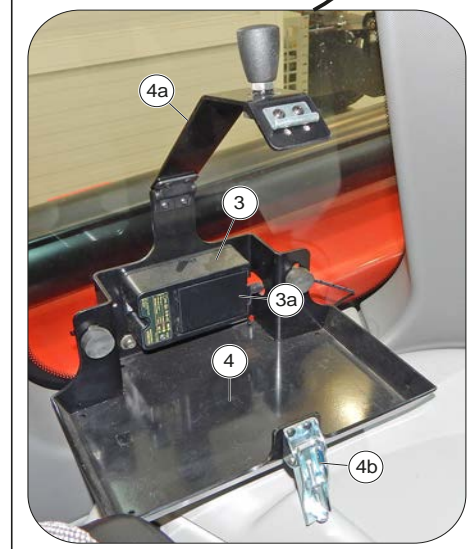
TECHNISCHE GEGEVENS EN BESCHRIJVING

1. Zender (druktoetsenpaneel) (1).
2. Ontvanger (2).



Afbeelding 106: Radiobesturing

3. Acculader (3) en accu (3a).
4. Steun voor de zender (4) in de cabine, achter de bestuurdersstoel.
 - Maak het veiligheidsblok (4b) los om de arm (4a) waarmee de zender (1) op de steun (4) is bevestigd omhoog te zetten.



Afbeelding 107: Zender en steun

Identificatie radiobesturing

Het serienummer (SN) is de enige referentie die moet worden gebruikt om de radiobesturing eenduidig te identificeren, zowel bij onderhoudswerkzaamheden als bij aangiften bij de betrokken instanties.

Het serienummer (SN) en andere informatie over de radiobesturing staan op bepaalde plaatjes zowel in de zender als in de ontvanger.

Deze plaatjes mogen niet:

- Uit positie worden verwijderd (dan vervalt de garantie onmiddellijk).
- Worden veranderd of beschadigd (neem contact op met MANITOU voor vervanging).

Plaatjes zender

Er bevinden zich drie plaatjes in de zender:

1. Identificatieplaatje van de radiobesturing. Deze informatie omvat: het serienummer van de radiobesturing (SN), een QR-code en het productiejaar.
2. Identificatieplaatje van de zender.

Deze informatie omvat: het productiejaar, een QR-code en het identificatienummer van de zender (TU ID).

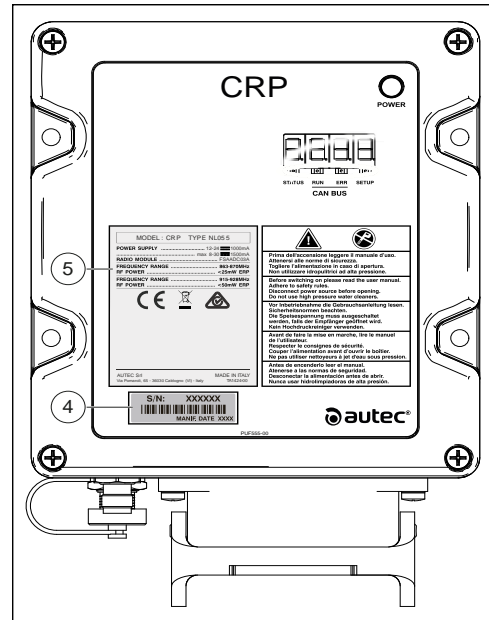
3. Plaatje met technische gegevens.
Deze informatie omvat: Het model, het type en de belangrijkste technische gegevens van de zender, de markering en eventuele handelsmerken van de radiobesturing.

Plaatjes ontvanger

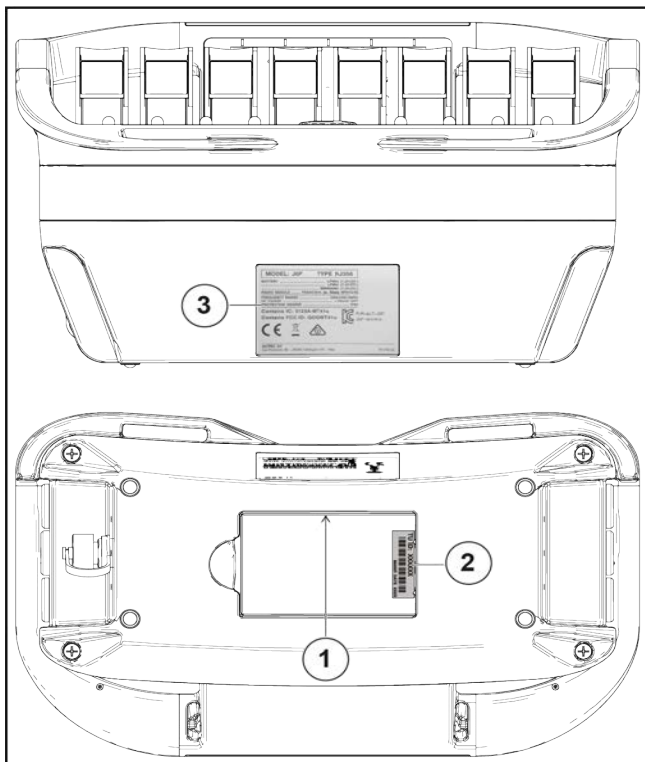
Er bevinden zich twee plaatjes op de ontvanger:

1. Identificatieplaatje van de ontvanger.
Deze informatie omvat: Het serienummer (SN) van de radiobesturing, een QR-code en het productiejaar.
2. Plaatje met technische gegevens.
Deze informatie omvat: Het model, het type en de belangrijkste technische gegevens van de ontvanger, de markering en eventuele handelsmerken van de radiobesturing.

Deze informatie omvat: Het model, het type en de belangrijkste technische gegevens van de ontvanger, de markering en eventuele handelsmerken van de radiobesturing.



Afbbeelding 109: Plaatjes ontvanger



Afbbeelding 108: Plaatjes zender

Plaatjes ontvanger

Er bevinden zich twee plaatjes op de ontvanger:

1. Identificatieplaatje van de ontvanger.
Deze informatie omvat: Het serienummer (SN) van de radiobesturing, een QR-code en het productiejaar.
2. Plaatje met technische gegevens.

Druktoetsenpaneel van de zender

1. Knop voor bevestiging van de herkenning van het hulpstuk op het display.
2. Toestemming voor het starten van de motor en de claxon.
De claxon inschakelen als de radiobesturing wordt gestart.
3. M-KEY: Met de M-Key kan de zender van stroom worden voorzien.
Duw de M-Key helemaal in zijn behuizing.
4. Knop voor de elektrische noodpomp voor redding van het platform:
 - De telescooparm inschuiven: houd de toets ingedrukt om de reddingspomp te activeren.
 - Voer alleen manoeuvres uit die strikt noodzakelijk zijn om naar de grond terug te keren.
5. Starttoets motor:
 - Vóór het inschakelen moet de rode NOODSTOP-toets worden uitgezet.
 - Druk op de toets (2) en daarna op de toets (5) om de motor te starten.
6. Bedrade besturingsconnector.
Manoeuvreren toegestaan vanaf het platform.
7. Bladeren door pagina's op het display.

2.

TECHNISCHE GEGEVENS EN BESCHRIJVING

8. Verlichting display.
9. Niet in gebruik.
10. Lichtschakelaar telescooparm.
11. Display hulpstuk en door pagina's bladeren.
12. Kleurendisplay van 2,8" dat werk- en stabiliteitsinformatie over de machine, motorwaarschuwingen en het gebruikte hulpstuk weergeeft.
13. Joystick rechts:
 - Arm omhoog / Omlaag.
 - Voorwaarts / achterwaarts kantelen van de lading (gekozen KANTELING).
 - AUX-bediening hulpstuk (geselecteerde AUX).
14. Joystick links:
 - Telescooparm inschuiven / uitschuiven.
 - Draaien van het draaimechanisme.
15. Keuzeschakelaar voor beweging hulpstuk.
16. Keuzeschakelaar voor beweging hulpstuk - 12 V in de kop van de arm.
17. Keuzeschakelaar voor beweging hulpstuk.
18. Lading kantelen of toestemming platform nivelleren.
19. Rode toets 'NOODSTOP'.
Wanneer deze toets wordt ingedrukt, kunt u hiermee de warmtemotor stoppen. Bij gevaar kan de gebruiker hiermee de hydraulische bewegingen stoppen. Draai de rode toets rechtsom om de hydraulische bewegingen weer te hervatten.
20. Schakelaar voor beheer motortoerental (tr/min).
21. Keuzeschakelaar voor snelheid van hydraulische bewegingen.
22. Keuzeschakelaar voor beweging van AUX (hulpstuk) of TILT (lading/mand kantelen).
23. Meerdere bewegingen van het hulpstuk: 'I / II' en 'Blokking hydraulisch hulpstuk'.



Afbeelding 110: Druktoetsenpaneel van de zender

2.8. OPTIONEEL

2.8.1 KLIMAATREGELING



De klimaatregeling werkt alleen als de motor van de verreiker draait. Als de klimaatregeling is ingeschakeld, moet u altijd met gesloten cabine werken. Tijdens de winter: zorg dat het klimaatregelingssysteem goed en efficiënt werkt. Activeer de compressor één keer per week, ook al is het maar voor korte tijd, om de inwendige afdichtingen te smeren. In koude klimaten: warm de motor op voordat u de compressor start, zodat het vloeibare koelmiddel, dat zich in het onderste gedeelte van het compressorcircuit heeft opgehoopt, in gas kan veranderen onder invloed van de warmte die door de motor wordt uitgestraald. Vloeibaar koelmiddel kan de compressor beschadigen. Probeer nooit zelf defecten te repareren. Als de klimaatregeling niet goed werkt, neem dan contact op met een erkende dealer.

De specifieke bedieningselementen van het klimaatregelingssysteem staan op de pagina VERWARMING en KLIMAATREGELING, samen met de bedieningselementen voor ventilatie en verwarming.

Open de pagina VERWARMEN en KLIMAATREGELING door kort op de aanraaktoets



op de toetsenbalk te drukken, onderaan het HMI-display.



Afbeelding 111: Klimaatregeling

Tabel 86. Overzicht specifieke commando's klimaatregeling:

	Max. vooruitontdooiing (33° C - 91.4° F en constante snelheid).
	Klimaatregeling AAN / UIT.
	Automatische regeling.

Druk op het bedieningspaneel VERWARMEN EN KLIMAATREGELING kort op de aanraaktoetsen om alle functies in of uit te schakelen.

2.8.2 ARMOPHANGING

De armophanging vangt schokken van de vorkheftruck op oneffen terrein op (voorbeeld bij het verplaatsen van stro op een akker).

Activering

Er zijn twee soorten activering:

2.

TECHNISCHE GEGEVENS EN BESCHRIJVING

1. Knop AUTO (1), activering boven 5 km/u (3,1 mijl/u).
2. Knop GEFORCEERD (2), standaardactivering op verzoek van de bestuurder.

In de toetsen (1) en (2) gaat een lampje branden (1a) en (2a) om aan te geven dat de functie is ingeschakeld.

Bediening

- Laat de vorken of het hulpstuk op de grond rusten en breng de voorwielen slechts enkele centimeters omhoog.
- Druk op toets (1) of (2); het lampje (1a) of (2a) gaat branden om aan te geven dat de armophanging is ingeschakeld.
- Druk nog een keer op de toets (1) of (2), zodat het lampje (1a) of (2a) uit gaat om aan te geven dat de armophanging is uitgeschakeld.



De armophanging is actief tot een hefhoogte van 3 m (9,8 ft) boven de draaias van de plaat ten opzichte van de grond met ingeschoven arm.

De armophanging is uitgeschakeld:

- Bij werken op meer dan 3 m (9,8 ft) hoogte of het uitvoeren van een andere hydraulische beweging (kantelen, uitschuiven, dalen, hulpstuk),
- Werken met een geleed platform.

Als de armophanging tijdelijk is uitgeschakeld, gaat het lampje (1a) of (2a) van de toets uit.

Als de warmtemotor uit staat, wordt de armophanging automatisch uitgeschakeld.



Afbeelding 112: Armophanging

2.8.3 HYDRAULISCH BLOK VAN HET HULPSTUK

Voorzorgsmaatregelen die moeten worden genomen als de machine wordt geleverd met een voorziening voor 'hydraulische blokkering van het hulpstuk'.

Met deze elektrisch bediende hydraulische voorziening kunt u een hulpstuk blokkeren of deblokkeren vanaf de bestuurdersstoel.

De voorziening bedient twee pennen (X, Y) die horizontaal op de snelkoppeling, naar buiten (blokkeren van het hulpstuk) en naar binnen (deblokkeren van het hulpstuk) bewegen.



Als u het hulpstuk wilt blokkeren, moeten de twee blokkeerpennen volledig uit de gaten van de snelkoppeling steken.

Beschrijving van de bedieningselementen

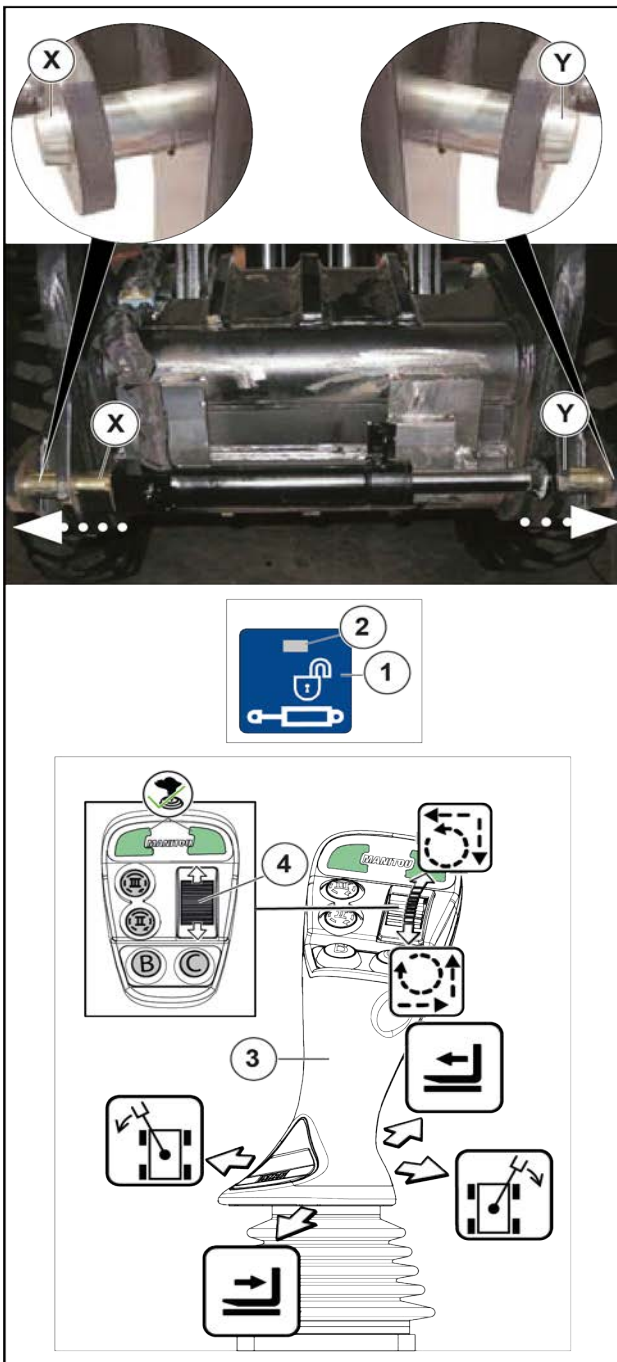
U kunt het 'hydraulisch blok van het hulpstuk' selecteren door de toets op de bedieningsconsole (1) ingedrukt te houden.

In de toets (1) gaat het lampje branden (2) om aan te geven dat de functie actief is.

De bestuurder kan de twee pennen (X, Y) bedienen door de toets (1) ingedrukt te houden en op de optionele tuimelaar (4) op de joystick links (3) te drukken:

- omlaag; de twee pennen komen naar buiten en blokkeren het hulpstuk;
- omhoog; de twee pennen gaan zich terug en laten het hulpstuk los.

Als de bestuurder de toets (1) loslaat, wordt de hydraulische blokkeervoorziening van het hulpstuk uitgeschakeld en keert deze terug naar de standaardbediening van de optie.



Afbeelding 113: Hydraulisch blok en beschrijving van de bediening van het hulpstuk

2.8.4 CAMERASYSTEEM AAN DE VOOR- EN ZIJKANT

De machine is uitgerust met een optioneel videosysteem dat bestaat uit twee videocamera's (1A-2A) en een lcd-monitor van 7" (3) in de cabine. De twee camera's zijn aan de zijkanten op de machine geïnstalleerd:

1. Voorzijde (kop van de arm) (1A).

2. Zijkant (motorgedeelte, bij de achteruitkijkspiegels) (2A).



Afbeelding 114: Camerasysteem aan de voor- en zijkant

2.8.5 RADIOBESTURING VOOR VERPLAATSEN HULPSTUK EN VERPLAATSEN VERREIKER

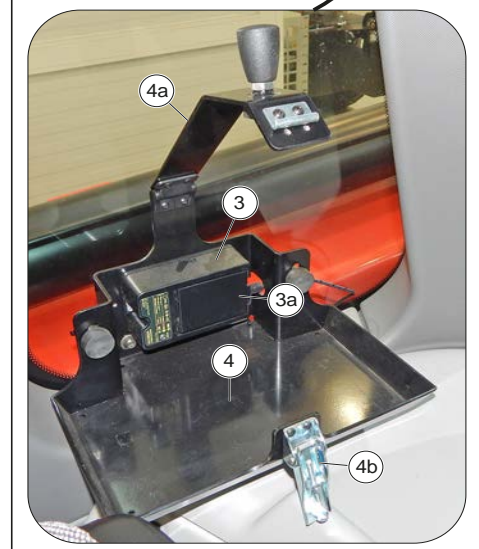
De radiobesturing bestaat uit:

1. Zender (druktoetsenpaneel).
2. Ontvanger.



Afbeelding 115: Radiobesturing

3. Acculader (3) en accu (3a).
4. Steun voor de zender (4) in de cabine, achter de bestuurdersstoel.
 - Maak het veiligheidsblok (4b) los om de arm (4a) waarmee de zender (1) op de steun (4) is bevestigd omhoog te zetten.



Afbeelding 116: Zender en steun

Identificatie radiobesturing

Het serienummer (SN) is de enige referentie die moet worden gebruikt om de radiobesturing eenduidig te identificeren, zowel bij onderhoudswerkzaamheden als bij aangiften bij de betrokken instanties.

Het serienummer (SN) en andere informatie over de radiobesturing staan op bepaalde plaatjes zowel in de zender als in de ontvanger.

Deze plaatjes mogen niet:

- Uit positie worden verwijderd (dan vervalt de garantie onmiddellijk).
- Worden veranderd of beschadigd (neem contact op met MANITOU voor vervanging).

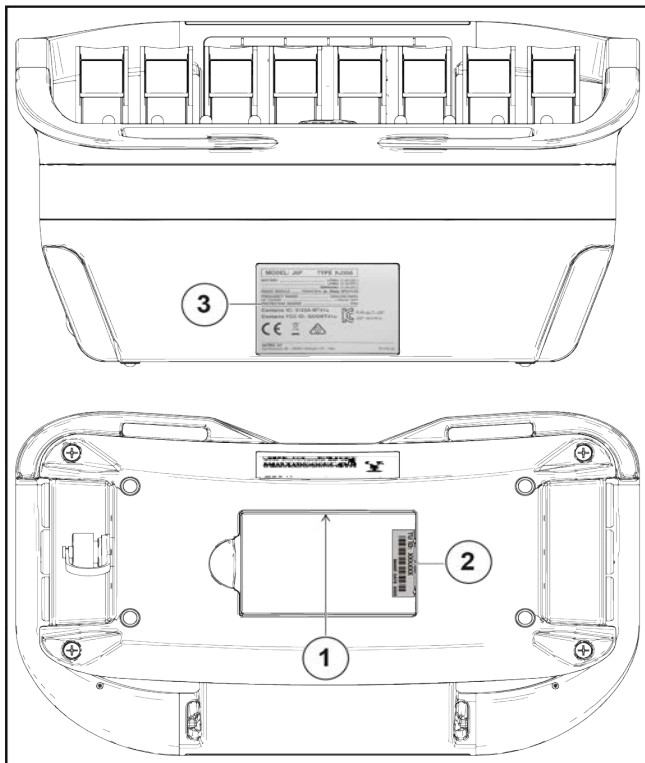
Plaatjes zender

Er bevinden zich drie plaatjes in de zender:

1. Identificatieplaatje van de radiobesturing. Deze informatie omvat: het serienummer van de radiobesturing (SN), een QR-code en het productiejaar.
2. Identificatieplaatje van de zender.

Deze informatie omvat: het productiejaar, een QR-code en het identificatienummer van de zender (TU ID).

3. Plaatje met technische gegevens.
Deze informatie omvat: Het model, het type en de belangrijkste technische gegevens van de zender, de markering en eventuele handelsmerken van de radiobesturing.

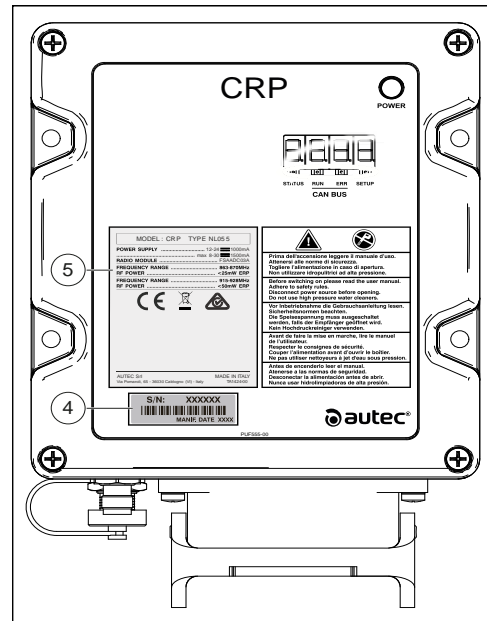


Afbeelding 117: Plaatjes zender

Plaatjes ontvanger

Er bevinden zich twee plaatjes op de ontvanger:

1. Identificatieplaatje van de ontvanger.
Deze informatie omvat: Het serienummer (SN) van de radiobesturing, een QR-code en het productiejaar.
2. Plaatje met technische gegevens.
Deze informatie omvat: Het model, het type en de belangrijkste technische gegevens van de ontvanger, de markering en eventuele handelsmerken van de radiobesturing.



Afbeelding 118: Plaatjes ontvanger

Druktoetsenpaneel van de zender

1. Toets voor bevestiging van de herkenning van het hulpstuk op het display.
2. Toestemming voor het starten van de motor en de claxon.
De claxon inschakelen als de radiobesturing wordt gestart.
3. M-KEY: Met de M-Key kan de zender van stroom worden voorzien.
Duw de M-Key helemaal in zijn behuizing.
4. Toets voor de elektrische noodpomp voor redding van het platform:
 - De telescooparm inschuiven: houd de toets ingedrukt om de reddingspomp te activeren.
 - Voer alleen manoeuvres uit die strikt noodzakelijk zijn om naar de grond terug te keren.
5. Starttoets motor:
 - Vóór het inschakelen moet de rode NOODSTOP-toets worden uitgezet.
 - Druk op de toets (2) en daarna op de toets (5) om de motor te starten.
6. Bedrade besturingsconnector.
Manoeuvreren toegestaan vanaf het platform.
7. Bladeren door pagina's op het display.
8. Verlichting display.
9. Niet in gebruik.
10. Lichtschakelaar telescooparm.
11. Display hulpstuk en door pagina's bladeren.



2.

TECHNISCHE GEGEVENS EN BESCHRIJVING

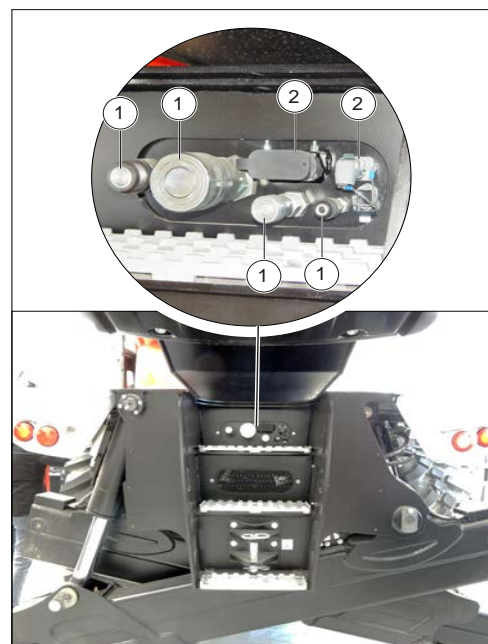
12. Kleurendisplay van 4,3" dat werk- en stabiliteitsinformatie over de machine, motorwaarschuwingen en het gebruikte hulpstuk weergeeft.
13. Joystick rechts:
 - Arm omhoog / Omlaag.
 - Voorwaarts / achterwaarts kantelen van de lading (gekozen KANTELING).
 - AUX-bediening hulpstuk (geselecteerde AUX).
14. Joystick links (mand of machinekenmerken):
 - telescooparm inschuiven / uitschuiven.
 - draaien van het draaimechanisme.
15. Activeringsschakelaar voor verplaatsingen stabilisatoren.
16. Schakelaar voor verplaatsingen stabilisatoren.
17. Keuzeschakelaar stuurmodus.
18. Lading kantelen of toestemming platform nivelleren.
19. Rode TOETS 'NOODSTOP'. Wanneer deze wordt ingedrukt, wordt de warmtemotor gestopt. Bij gevaar kan de gebruiker hiermee de hydraulische bewegingen stoppen. Draai de rode toets rechtsom om de hydraulische bewegingen te hervatten.
20. Schakelaar voor beheer motortoerental (tr/min).
21. Keuzeschakelaar voor snelheid van hydraulische bewegingen.
22. Keuzeschakelaar voor beweging van AUX (hulpstuk) of TILT (lading/mand kantelen).
23. Meerdere bewegingen van het hulpstuk: 'I / II' en 'Blokking hydraulisch hulpstuk'.
24. Middelste joystick (rijfuncties):
 - rijrichting vooruit/achteruit
 - sturen links/rechts
25. Keuzeschakelaar stabilisatoren.
26. Toets voor toestemming rijfunctie.
27. Toets voor automatische nivellering van stabilisatoren.
28. Programmeerconnector (niet gebruikt).



Afbeelding 119: Druktoetsenpaneel van de zender

2.8.6 DE BI-ENERGY-EENHEID VOORBEREIDEN

Hydraulische koppelingen (1) en stroomaansluitingen (2) voorbereid op de montage van de elektrohydraulische 'BI-ENERGY'-eenheid.



Afbeelding 120: De Bi-Energy-eenheid voorbereiden

3. GEBRUIK VAN DE MACHINE

3.1. VOORAFGAAND AAN HET GEBRUIK VAN DE MACHINE

3.1.1 CONTROLELIJST VOOR INSPECTIE VÓÓR GEBRUIK

VOOR HET STARTEN VAN DE VERREIKER

- De bestuurder moet het dagelijkse onderhoud uitvoeren.
- Zorg ervoor dat de bestuurderscabine schoon is, vooral de vloer en de mat.
- Controleer of de besturing van de verreiker niet door bewegende voorwerpen wordt belemmerd.
- Controleer of de lichten, de koplampen en de ruitenwissers goed werken en in goede staat verkeren.
- Controleer of de achteruitkijkspiegels in goede staat zijn en goed zijn afgesteld.
- Controleer de werking van het geluidssignaal.

JUISTE POSITIE OP DE BESTEURDERSSTOEL

- Hoeveel ervaring de bestuurder ook heeft, hij of zij moet ervoor zorgen dat hij of zij vertrouwd met de plaats en het gebruik van alle besturings- en bedieningsinstrumenten is voordat de verreiker wordt gebruikt.
- Draag kleding die geschikt is voor het besturen van de verreiker en vermijd loszittende kleding.
- Gebruik beschermende uitrusting die geschikt is voor de uit te voeren werkzaamheden.
- Langdurige blootstelling aan een hoog geluidsniveau, kan gehoorproblemen veroorzaken. We raden het gebruik van gehoorbescherming aan als bescherming tegen irritante geluiden.
- Stap altijd in en uit het voertuig met de toegang tot de bestuurderscabine voor u en gebruik de daarvoor bestemde handgrepen. Spring nooit van de verreiker.
- Wees altijd voorzichtig bij het gebruik van de verreiker en luister niet naar de radio of muziek met oortelefoons of koptelefoons op.
- Rijd nooit met natte of vette handen of schoenen.
- Voor optimaal comfort moet u de stoel naar wens instellen en in de juiste positie in de bestuurderscabine zitten.

⚠ GEVAAR

In geen geval mag de stoel worden aangepast terwijl de verreiker in beweging is.

- De bestuurder moet altijd in de normale positie in de bestuurderscabine blijven: het is niet toegestaan om armen, benen en andere delen van zijn lichaam buiten de bestuurderscabine van de verreiker te steken.
- Het gebruik van de veiligheidsgordel is verplicht en deze moet op de lengte van de bestuurder zijn afgesteld.
- De bedieningselementen mogen nooit op de verkeerde manier worden gebruikt (bijvoorbeeld als steun om op of van de verreiker te stappen of als kleeplank).
- Als de bedieningselementen zijn uitgerust met een gedwongen aandrijving (hendelblokkering), is het niet toegestaan om de bestuurderscabine te verlaten zonder de bedieningselementen in de 'neutrale stand' te zetten.
- Het is verboden om passagiers in de verreiker of de bestuurderscabine te vervoeren.

ZICHTBAARHEID

- De veiligheid van de mensen in het manoeuvreergebied van de vorkheftruck, van de vorkheftruck zelf en van de bestuurder hangt af van het vermogen van de bestuurder om het werkgebied van de vorkheftruck onder alle omstandigheden en voortdurend te overzien.
- Deze vorkheftruck is zo ontworpen dat de bestuurder altijd goed zicht heeft (direct of indirect via achteruitkijkspiegels) op het werkgebied wanneer hij rijdt met de truck onbeladen en de arm in de transportstand.
- Wanneer het zicht aan de voorzijde door de omvang van de lading wordt beperkt, moeten er bijzondere voorzorgsmaatregelen worden genomen:
 - Rijd achteruit naar de bestemming.
 - Ruim het werkgebied op.
 - Vraag hulp van iemand (die buiten het werkbereik van de vorkheftruck staat) om de manoeuvre te leiden, waarbij u ervoor moet zorgen dat u deze persoon altijd duidelijk kunt zien.
 - Rijd in elk geval niet te lang achteruit.

- Bij sommige speciale hulpstukken kan het nodig zijn om de arm in de opgeheven stand te houden om de vorkheftruck te verplaatsen. In dat geval is het zicht aan de rechterzijde beperkt en moeten er bijzondere voorzorgsmaatregelen worden genomen:
 - Ruim het werkgebied op.
 - Vraag hulp van iemand (die buiten het actiebereik van de vorkheftruck staat) om de manoeuvre te leiden.
 - Vervanging van een hangende lading door een palletlading.
- In alle gevallen waarin het zicht op de route onvoldoende is, moet u hulp vragen van iemand (die zich buiten het werkgebied van de vorkheftruck bevindt) om de manoeuvre te leiden, waarbij u ervoor moet zorgen dat u deze persoon altijd duidelijk kunt zien.
Houd alle elementen die het zicht verbeteren in perfecte staat, correct afgesteld en schoon: voorruit en andere ruiten, ruitenwissers en -sproeiers, koplampen en werklichten, achteruitkijkspiegels.

3.1.2 GEBIED ROND DE VERREIKER

Voer een algemene inspectie rond de verreiker uit:

- Lekkage of vloeistofvlekken op de grond.
- Aanwezigheid van vreemde voorwerpen op de verreiker en in de cabine.
- Bevestiging en vergrendeling van het hulpstuk.
- Bevestiging en afstelling van de achteruitkijkspiegels.
- Staat van de banden op bijvoorbeeld inkepingen, oneffenheden en slijtage.

Neem de instructies voor de bestuurder in acht.

De vorkheftruck reinigen

- Reiniging van de verlichting en de achteruitkijkspiegels.
- Overmatig vuil of verzameld materiaal (zoals stro, bloem, zaagsel en organisch afval).
- Elke dag en op basis van de gebruiksomstandigheden en de omgeving moet de bestuurder ervoor zorgen dat de heftruck schoon is.
- Let vooral op ophopingen van ontvlambare materialen (zoals stro, bloem, zaagsel en organisch afval) en lekkage van brandstof of smeermiddel. Deze verhogen de kans op brand aanzienlijk.
- Een regelmatige inspectie van de hele verreiker, vooral de motorruimte en het middengedeelte van het chassis, is nodig om vast te stellen hoe vaak

reiniging nodig is om eventuele ophopingen of verliezen van te voorkomen.

3.1.3 DE BRANDSTOFTANK VULLEN

- Houd de brandstoftank zo vol mogelijk om condensatie als gevolg van atmosferische omstandigheden tot een minimum te beperken.

⚠ GEVAAR

Brandgevaar.

Voeg nooit brandstof toe terwijl de motor draait.

Rook niet en benader de tank niet met open vuur tijdens het vullen of wanneer de tank open is.

- Vul waar nodig dieselolie bij.
- Verwijder de dop (1).
- Vul de tank via de vulopening met schone en gefilterde dieselolie.
- Plaats de dop terug.
- Controleer op lekkage van de tank of de leidingen.



Optioneel is er een tankdop met sleutel beschikbaar



Afbeelding 121: De brandstoftank vullen

3.1.4 HET RESERVOIR VOOR DEF-VLOEISTOF VULLEN

(dieseluitlaatvloeistof (AdBlue)).

⚠ WAARSCHUWING

Gevaar van bijtende stoffen

Dieseluitletstof (AdBlue) is een bijtend product.

Bescherm de carrosserie en draag een persoonlijke beschermingsmiddelen (handschoenen en bril). Het peil van de dieseluitletstof (AdBlue) is belangrijk; gebruik met een leeg reservoir of met weinig vloeistof kan de prestaties van de driefasenmotor in gevaar brengen.

Vul waar nodig dieseluitletstof (AdBlue) bij.

- Verwijder de dop (1).
- Vul het reservoir traag tot de onderkant van de vulopening.
- Houd altijd een goed peil aan om aantasting van het product te beperken.
- Plaats de dop terug.



Afbeelding 122: Het reservoir voor DEF-vloeistof vullen



Optioneel is er een tankdop met sleutel beschikbaar

De kwaliteit van de DEF-vloeistof (AdBlue)

De kwaliteit van de dieseluitletstof (AdBlue) kan met behulp van een refractometer worden gemeten; de dieseluitletstof moet conform de norm ISO 22241-1 zijn met een ureumoplossing van 32,5%.

Refractometer (referentie MANITOU: 959709)

Opslag van de DEF-vloeistof (dieseluitletstof (AdBlue))

Wanneer de heftruck tot 4 maanden niet wordt gebruikt, moet de kwaliteit van de dieseluitletstof (AdBlue) met behulp van de refractometer worden gecontroleerd.

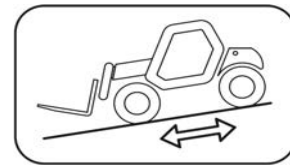
Wanneer de heftruck langer dan 4 maanden niet is gebruikt, moet overgaan de dieseluitletstof (AdBlue) worden ververs. Het reservoir leegmaken en spoelen.

3.1.5 HET WERKGEBIED INSPECTEREN

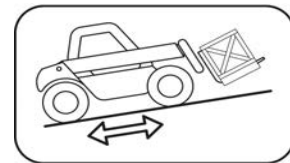
- Neem de veiligheidsregels van het werkgebied in acht.
- Zorg er tijdens het laden en lossen voor dat niets of niemand het manoeuvreren van het onderstel en de lading hindert.
- Geef niemand toestemming om in de buurt van de manoeuvreerruimte van de verreiker te komen of om onder de lading door te gaan.

Rijden op een lange helling:

- In een vloeiende beweging vooruit rijden en remmen.
- Verplaatsing zonder lading: vorken of hulpstuk naar beneden gericht.



- Verplaatsing met lading: vorken of hulpstuk naar boven gericht.



Houd rekening met de afmetingen van de vorkheftruck en de lading voordat u door een smalle of lage doorgang rijdt.

Rijd een laadbrug pas op nadat u het volgende hebt gecontroleerd:

- Is deze juist geplaatst en vergrendeld?
- Kan het element waarop de machine is aangesloten (zoals een wagon of vrachtwagen) niet bewegen?
- Kan de laadbrug op het totale gewicht van de beladen vorkheftruck dragen?
- Is de laadbrug geschikt voor de totale afmetingen van de vorkheftruck?
- Voordat u een laadbrug, platform of goederenlift gebruikt, moet u altijd eerst controleren of deze geschikt zijn voor het gewicht en de afmetingen van de beladen vorkheftruck en of deze in goede staat verkeren.
- Let goed op: laadperrons, uitgravingen, steigers, onstabiele grond, putten.

- Controleer de stabiliteit en de hardheid van de grond onder de wielen en/of stabilisatoren voordat u de lading opheft of de arm met lading uitschuift. Plaats waar nodig een geschikte wig onder de stabilisatoren.
- Controleer of de steiger, het laadplatform, de stapel of de grond de lading kan dragen.
- Stapel ladingen nooit op een oneffen ondergrond; ze kunnen omvallen.

⚠ GEVAAR

Gevaar bij laten rusten

Er bestaat een risico van ondersteuning als de lading of het hulpstuk lange tijd op een structuur blijft staan door het dalen van de arm wanneer de olie in de vijzels afkoelt.

Controleer regelmatig de afstand tussen de lading of het hulpstuk en de structuur, en pas deze zo nodig aan.

Waar mogelijk moet u de verreiker gebruiken met een olietemperatuur die zo dicht mogelijk bij de omgevingstemperatuur ligt.

Controleer bij werkzaamheden in de buurt van bovengrondse elektriciteitsleidingen of de veiligheidsafstand tussen het werkgebied van de vorkheftruck en de elektriciteitsleiding voldoende is.

⚠ GEVAAR

Gevaar van elektrocutie

Er bestaat gevaar voor elektrocutie of ernstige ongevallen wanneer de vorkheftruck te dicht bij elektrische bedrading werkt of parkeert.

Vraag dit na bij het plaatselijke elektriciteitsbedrijf.

Ga bij harde wind niet verder met het hanteren van de lading: de stabiliteit van de vorkheftruck en de lading kan in gevaar komen, vooral als deze aan harde wind worden blootgesteld.

Voorkom brandrisico bij gebruik in een stoffige en ontvlambare omgeving (bijvoorbeeld stro, bloem, zaagsel en organisch afval).

3.2. IN DE CABINE STAPPEN

3.2.1 IN EN UIT HET VOERTUIG STAPPEN

⚠ WAARSCHUWING

Het voertuig is uitgerust met drie ladders (vooraan, achteraan en aan de rechterzijde) die toegang geven tot het begaanbare oppervlak boven het onderstel van het voertuig. De ladders mogen alleen worden gebruikt tijdens onderhoudswerkzaamheden en alleen voor toegang tot het begaanbare oppervlak.

Het is niet toegestaan om de voorste, achterste of rechterladder te gebruiken om in de voertuigcabine te komen.

⚠ WAARSCHUWING

Als u in en uit het voertuig wilt stappen, gebruik de toegangsladder die zich aan de rechterzijde van het voertuig bevindt (gebied rond de brandstoftank).

De verreiker is uitgerust met toegangstreden (1) en twee handgrepen (2) die zich in de cabine bevinden om het in- en uitstappen van de bestuurder te vergemakkelijken.

Stap altijd op en af met uw gezicht naar de verreiker gericht.



Afbeelding 123: In en uit het voertuig stappen

⚠ WAARSCHUWING

Als u op de machine wilt klimmen, moet u de treden en de speciaal aangebrachte handgrepen gebruiken.

Pak de handgrepen stevig vast en plaats uw voet goed, anders kunt u vallen. Klamp u niet vast aan het stuur of andere bedieningselementen.

3.3. DE MACHINE IN- EN UITSCHAKELEN

3.3.1 DE MACHINE STARTEN

De heftruck starten

Veiligheidsvoorschriften

De vorkheftruck kan alleen worden gestart of rijden als de bestuurder zich in de bestuurderscabine bevindt, met de veiligheidsgordel vastgemaakt en afgesteld.

- De vorkheftruck mag niet worden gesleept of geduwd om hem te starten.

⚠ GEVAAR

Risico van ernstige schade aan de transmissie

Dergelijke manoeuvres kunnen ernstige schade toebrengen aan de transmissie.

Zet de versnelling in neutraal als u de vorkheftruck moet slepen.

Aanbevelingen

- Controleer of de schakelhendel goed is geplaatst.
- Draai de contactsleutel in stand I voor elektrisch contact.
- Controleer het brandstofpeil op de meter.
- Draai de contactsleutel in stand II om voor te verwarmen en wacht 15 seconden. (Wanneer vereist door de omgevingsomstandigheden).
- Laat de startmotor niet langer dan 15 seconden werken en laat de voorverwarming altijd 10 seconden laten draaien tussen alle mislukte pogingen om te starten.
- Druk het gaspedaal in en draai de contactsleutel volledig om; de motor zou moeten starten. Laat de contactsleutel los en laat de motor op een laag toerental draaien.

- Als u onder zeer koude omstandigheden moet werken, wacht dan totdat de warmtemotor en de hydraulische systemen goed zijn opgewarmd.
- Controleer alle bedieningsinstrumenten onmiddellijk na het starten bij een warme motor en met regelmatige tussenpozen tijdens het gebruik om eventuele storingen snel op te sporen en te verhelpen.
- Als een van de instrumenten een storing aangeeft, stop dan de motor en voer onmiddellijk de nodige handelingen uit.

3.3.2 DE MACHINE UISCHAKELEN

De vorkheftruck stoppen

Veiligheidsvoorschriften

- Voordat de verreiker na intensieve werkzaamheden wordt uitgeschakeld, moet de warmtemotor altijd enkele seconden stationair blijven draaien om ervoor te zorgen dat de koelvloeistof en de olie geleidelijk aan de temperatuur van de motor en de transmissie kunnen laten dalen.

Deze voorzorgsmaatregel moet strikt in acht worden genomen bij veelvuldig stoppen van de warmtemotor; anders zou de temperatuur van sommige onderdelen aanzienlijk oplopen.

- Laat nooit de sleutel in de vorkheftruck zitten als de bestuurder niet aanwezig is.
- Wanneer de vorkheftruck tot stilstand is gekomen, laat u de vorken of het hulpstuk op de grond rusten, zet u de versnellingshendel in de neutrale stand en schakelt u de parkeerrem in.
- Als de bestuurder de cabine moet verlaten, zelfs voor korte tijd, schakel dan altijd de parkeerrem in en zet de versnellingshendel in neutraal.
- Zorg ervoor dat de vorkheftruck zo geparkeerd staat dat het verkeer niet gehinderd wordt en minstens één meter verwijderd is van spoorrails.
- Bescherm de vorkheftruck bij langdurig parkeren tegen weersinvloeden, met name bij vorst (controleer het antivriesniveau), sluit de achterraut, en vergrendel de cabinedeur en de motorkap.

Aanbevelingen voor het stoppen

- Parkeer de vorkheftruck op een vlakke ondergrond of met een helling van minder dan 15%.
- Zet de versnellingshendel in neutraal.
- Schakel de parkeerrem in.
- Schuif de arm volledig in.
- Laat de vorken of het hulpstuk op de grond rusten.
- Schakel de driefasenmotor uit.
- Haal de contactsleutel uit het contact.

- Controleer of de deur is vergrendeld en of de achterraut en de motorkap zijn gesloten.

Voordat u de bestuurderscabine verlaat, moet u ervoor zorgen dat u alle handelingen voor het stoppen van de vorkheftruck correct hebt uitgevoerd, om uw veiligheid en die van anderen te waarborgen.

3.4. HULPSTUKKEN GEBRUIKEN

3.4.1 VEILIGHEIDSAANBEVELINGEN VOOR HULPSTUKKEN

INTRODUCTIE

De fabrikant biedt u een ruime keuze aan hulpstukken (met garantie) voor uw verreiker die perfect op de machine zijn afgestemd.

De hulpstukken worden geleverd met een laaddiagram voor uw verreiker. Het boekje met aanbevelingen en het laaddiagram moeten in de verreiker blijven. Het gebruik van hulpstukken wordt beschreven in de aanbevelingen in deze handleiding.

Bij sommige specifieke toepassingen moet een hulpstuk worden aangepast, wat niet in de opties op de prijslijst is opgenomen.

Er zijn andere oplossingen. Voor meer informatie kunt u contact opnemen met uw verkooppunt of dealer.



Alleen goedgekeurde en door de fabrikant 'CE' gecertificeerde hulpstukken kunnen op onze verreikers worden gebruikt. De fabrikant is niet aansprakelijk wanneer hulpstukken worden gewijzigd of aangepast zonder de fabrikant hiervan op de hoogte is gesteld.



MANITOU heeft ervoor gezorgd dat deze vorkheftruck onder normale gebruiksomstandigheden kan worden gebruikt zoals aangegeven in de handleiding, met een statische testcoëfficiënt van 1,33 en een dynamische testcoëfficiënt van 1, zoals voorzien in de geharmoniseerde normen EN 1459 voor vorkheftrucks met variabele capaciteit en EN 1726-1 voor vorkheftrucks met mast.

3.

GEBRUIK VAN DE MACHINE

Het is niet toegestaan om verwisselbare hulpstukken te gebruiken die niet oorspronkelijk op de machine zijn gemonteerd. Bij latere aanvragen voor de invoering van machinefuncties met andere hulpstukken is de gebruiker verplicht om vóór de ingebruikname een geschiktheidscontrole te laten uitvoeren door een erkende MANITOU-monteur, die de juiste werking controleert en de voor het gebruik van het nieuwe hulpstuk noodzakelijke documentatie bijwerkt. Pas na deze controle wordt er een nieuw 'CE'-certificaat van overeenstemming van de machine afgegeven, waarop alleen de nieuwe gemonteerde hulpstukken zullen worden vermeld.

ALGEMENE ADVIEZEN VOOR HET GEBRUIK VAN DE VORKHEFTRUCK

⚠ GEVAAR

Neem de gegevens op de laaddiagrammen in acht. U mag nooit proberen om ladingen op te heffen die zwaarder zijn dan toegestaan aan de op de machine aangebrachte laaddiagrammen.

⚠ GEVAAR

Draag de lading in een lage positie, met de telescooparm volledig ingeschoven.

⚠ GEVAAR

Rijd de truck met een snelheid die past bij de omstandigheden van het terrein.

⚠ GEVAAR

Wanneer de vorkheftruck onbeladen is, rijdt u met de telescooparm neergelaten en volledig ingeschoven.

⚠ GEVAAR

Ga nooit te snel en rem niet plotseling met een lading.

⚠ GEVAAR

Zorg er bij het hijsen van de lading voor dat niemand de bediening kan hinderen en voer geen verkeerde manoeuvres uit.

⚠ GEVAAR

Probeer geen handelingen uit te voeren die buiten de capaciteiten van de verreiker vallen.

⚠ GEVAAR

Let op stroomkabels.

⚠ GEVAAR

Laat de truck nooit geparkeerd met een geheven lading staan.

⚠ GEVAAR

Geef niemand toestemming om de lading te benaderen of er onder door te gaan.

⚠ GEVAAR

Denk altijd aan de veiligheid en til alleen goed uitgebalanceerde ladingen op.

⚠ GEVAAR

Laat de truck niet geladen achter op een helling van meer dan 15% terwijl de parkeerrem is ingeschakeld.

⚠ GEVAAR

De volgende hulpstukken zijn niet bedoeld voor systemen voor het heffen of verplaatsen van personen.

⚠ GEVAAR

Vergeet niet elk jaar een controle aan te vragen bij de USL in uw regio (alleen voor Italië).

⚠ GEVAAR

Het is verboden om hangende ladingen op te tillen met het vorkhulpstuk of een andere steun die niet voor deze functie is bestemd. Neem contact op met een geautoriseerde dealer; zie lijst met kraanhulpstukken.

⚠ GEVAAR

Een niet-conforme ijking van het veiligheidssysteem kan zeer gevaarlijk zijn. Raadpleeg uw dealer onmiddellijk bij twijfel.

⚠ GEVAAR

Risico op beschadiging van het voertuig

Sommige hulpstukken lopen, rekening houdend met hun afmetingen, en met de arm neergelaten en ingeschoven, het risico dat ze de voorbanden hinderen en verslechteren als de uitrusting omlaag wordt gekanteld.

Sluit dit risico uit door de telescooparm lang genoeg voor de verreiker en het hulpstuk te verlengen, zodat er geen belemmering optreedt.

⚠ GEVAAR

De maximale ladingen worden bepaald door de capaciteit van de verreiker, waarbij rekening wordt gehouden met het gewicht en het zwaartepunt van het hulpstuk. Als het hulpstuk een lagere capaciteit heeft dan de heftruck, mag deze limiet nooit worden overschreden.

Voordat een type hulpstuk op de verreiker in gebruik wordt genomen, moet u goed controleren of de machine compatibel is en of het veiligheidssysteem voor het gebruikte hulpstuk is gekalibreerd.

3.4.2 KOPPELINGSMANOEUVRE VOOR HULPSTUKKEN

Een hulpstuk aankoppelen

- Zorg ervoor dat het hulpstuk zich in een zodanige positie bevindt dat het gemakkelijk aan de snelkoppeling kan worden gehaakt. Als het in de verkeerde richting wijst, neem dan de nodige voorzorgsmaatregelen om hem in uiterst veilige omstandigheden te verplaatsen.
- Controleer of de blokkeringspen in de houder op het chassis is geplaatst.

- Plaats de verreiker met de arm omlaag, tegenover en parallel ten opzichte van het hulpstuk, en plaats et de snelkoppeling naar voren (1).
- Breng de snelkoppeling onder de verbindingsleiding van het hulpstuk, zet de arm iets omhoog en kantel de koppeling naar achteren om het hulpstuk (2) te plaatsen.
- Haal het hulpstuk van de grond om het blokkeren te vergemakkelijken (3).

Als het hulpstuk is uitgerust met een hydraulisch circuit



Maak de snelkoppelingen zorgvuldig schoon en bescherm ongebruikte openingen met de daarvoor bestemde pluggen.

- Na het blokkeren van het hulpstuk (zie Handmatig blokkeren of Hydraulisch blokkeren van het hulpstuk) is het volgende noodzakelijk:
 - Schakel de warmtemotor uit en houd het elektrische contact op de verreiker.
 - Laat de druk ontsnappen uit het hydraulische systeem van het hulpstuk door 4 of 5 keer op de optionele bedieningstoets op de joystick te drukken.
 - Sluit de snelkoppelingen aan, met inachtneming van de logica van de hydraulische bewegingen van het hulpstuk.

HET HULPSTUK OPNIEUW MONTEREN MET HET HANDMATIGE BLOK

Handmatige blokkering

Neem de blokkeerpen (4) op de steun en steek deze in het gat van de snelkoppeling (4a) om het hulpstuk (3) te blokkeren.

Vergeet niet om de splitpen (5) aan te brengen.

Handmatig vrijgeven

Ga in omgekeerde volgorde te werk als bij de HANDMATIGE BLOKKERING en let erop dat u de blokkeerpen weer in de steun op het chassis plaatst.

Het hulpstuk verwijderen (en monteren)

Ga in omgekeerde volgorde te werk als bij het MONTEREN VAN HET HULPSTUK en zorg ervoor dat u het op een veilige plaats op een compacte en vlakke ondergrond plaatst. Als het hulpstuk is uitgerust met een hydraulisch systeem, moet u de snelkoppelingen aansluiten of, omgekeerd, loskoppelen bij demontage van het hulpstuk nadat de druk van het circuit is gehaald.



Houd de snelkoppelingen schoon en bescherm ongebruikte openingen met de bijgeleverde doppen.

HET HULPSTUK OPNIEUW MONTEREN MET HYDRAULISCH BLOK (optioneel)

Een hulpstuk aankoppelen

3.

GEBRUIK VAN DE MACHINE

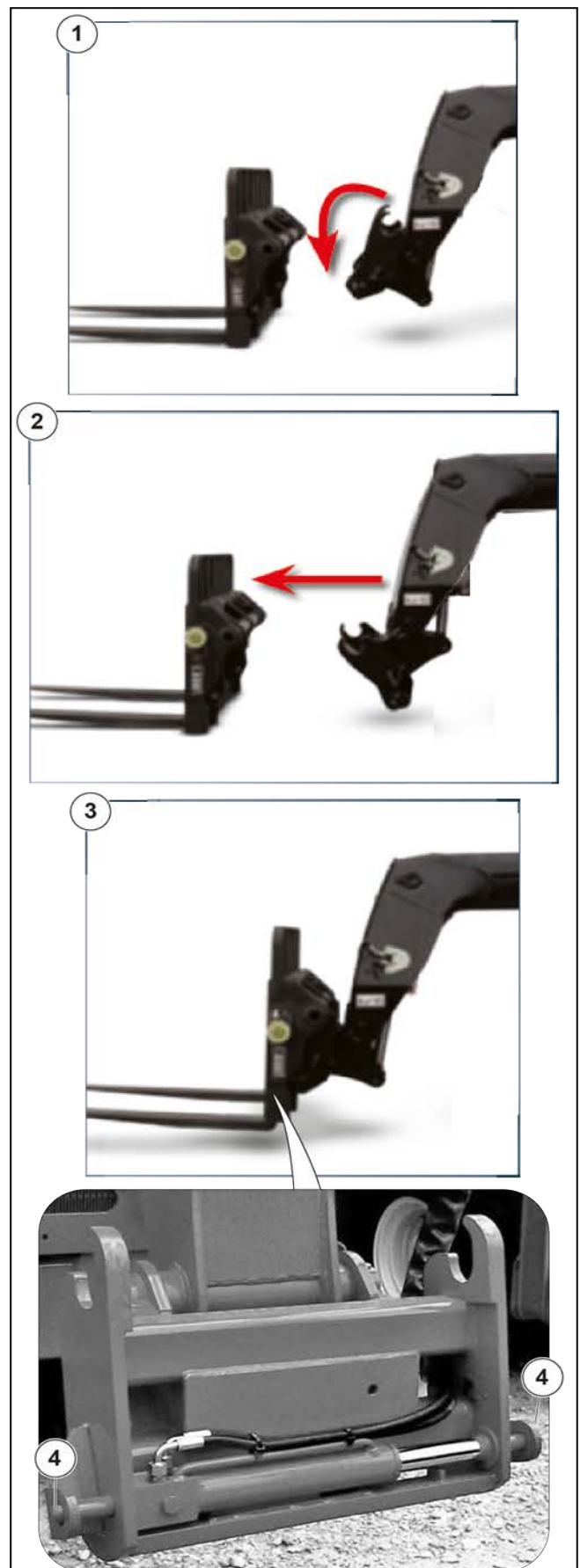
- Zorg ervoor dat het hulpstuk zich in een zodanige positie bevindt dat het gemakkelijk aan de snelkoppeling kan worden gehaakt. Als het in de verkeerde richting wijst, neem dan de nodige voorzorgsmaatregelen om hem in uiterst veilige omstandigheden te verplaatsen.
- Controleer of de blokkeringspen in de houder op het chassis is geplaatst.
- Plaats de verreiker met de arm omlaag, tegenover en parallel ten opzichte van het hulpstuk, en plaats et de snelkoppeling naar voren (1).
- Breng de snelkoppeling onder de verbindingsleiding van het hulpstuk, zet de arm iets omhoog en kantel de koppeling naar achteren om het hulpstuk (2) te plaatsen.
- Haal het hulpstuk van de grond om het blokkeren te vergemakkelijken (3).
- Activeer de optionele bediening om het hulpstuk te blokkeren (zie het volgende hoofdstuk).

Hydraulisch blokkeren en deblokkeren (optioneel)

Elk hulpstuk wordt met twee pennen geblokkeerd en gedeblokkeerd; deze steken uit de gaten van de snelkoppeling (4).

Het hulpstuk verwijderen (en monteren)

Ga in omgekeerde volgorde te werk als bij het MONTEREN VAN HET HULPSTUK en zorg ervoor dat u het op een veilige plaats op een compacte en vlakke ondergrond plaatst.



Afbeelding 124: Het hulpstuk opnieuw monteren met hydraulisch blok (optioneel) 649280NL-NLMG(A/2021)

3.4.3 AUTOMATISCHE HERKENNING VAN HET 'E-RECO'-HULPSTUK

De machine is uitgerust met een elektronisch herkenningssysteem dat het type hulpstuk identificeert dat op het moment van aankoppelen is gemonteerd.

Dit systeem vergemakkelijkt en versnelt het verwisselen van hulpstukken.

Het systeem bestaat uit twee voorzieningen: één op de telescooparm en één op het hulpstuk.

Automatische stand: na identificatie van het type hulpstuk en bevestiging door de bestuurder stelt het herkenningssysteem de machine in werking met het aangesloten hulpstuk.

Handmatige stand: de machine kan werken met een hulpstuk zonder identificatievoorziening en in dat geval is het de verantwoordelijkheid van de bestuurder om het type aangesloten hulpstuk te identificeren en te bevestigen.

- De bestuurder vragen om te bevestigen dat het herkende hulpstuk het hulpstuk is dat werkelijk op de machine is aangesloten.
- Druk op de selectieknop (2) om het type hulpstuk te bevestigen.

Handmatige stand

Direct na het aansluiten van een hulpstuk zonder de identificatievoorziening doet het herkenningssysteem het volgende:

- Het aangesloten hulpstuk wordt niet herkend.
- De bestuurder moet het type hulpstuk kiezen dat op de machine is aangesloten.

De bestuurder moet handmatig het geïnstalleerde type hulpstuk selecteren, en wel als volgt:

- Druk op de toets (3) om de 'lege' stand (1) te verlaten (geen hulpstuk aangesloten).
- Draai de knop (2) om het hulpstuk te kiezen dat is aangekoppeld.
- Druk op de selectieknop (2) om het type hulpstuk te bevestigen.



In de 'lege' stand kan de machine de arm bewegen, maar met een maximaal hefvermogen dat is vastgesteld op 500 kg (1102 lb).



Afbeelding 125: Het hulpstuk selecteren en bevestigen

⚠ WAARSCHUWING

Risico op letsel bij personen of schade aan de vorkheftruck

Wanneer de aanbevelingen niet worden gevolgd, kan dit leiden tot storingen in uw vorkheftruck en tot materiële schade en letsel bij iedereen in de buurt van het werkgebied van de machine.

In beide standen: het is de verantwoordelijkheid van de bestuurder om te controleren of het aangesloten en op het display weergegeven hulpstuk hetzelfde is als het door het herkenningssysteem geïdentificeerde of handmatig geselecteerde hulpstuk.

Automatische stand

Direct na het aansluiten van een hulpstuk doet het herkenningssysteem het volgende:

- Het type hulpstuk (1) identificeren.

Rispettare le procedure sopra descritte.



Afbeelding 126: Herkenning van het hulpstuk 'E_RECO'

3.4.4 DEBIETBEGRENZER VAN HET CIRCUIT VAN HET HULPSTUK

⚠ GEVAAR

Deze optie mag alleen worden gebruikt met een hulpstuk dat een continue hydraulische beweging vereist, zoals een veegmachine, verdeelbak, menger of sproeier. Daarom is het gebruik ervan strikt verboden tijdens het hanteren en in alle andere gevallen (lier, arm, lierarm, haak enz.).

Continue hydraulische beweging van het hulpstuk

Controleer op het display op de pagina 'DRIVE' of de balk met het oliestroompercentage op 0% staat.

Beweeg de toets (1) voor bediening van het hulpstuk naar achteren en naar voren (afhankelijk van het type hulpstuk), druk op de toets (2) en laat de toets (1) los. Het knipperende lampje (1a) geeft het gebruik aan.

Op het display bij 'pagina DRIVE' onderaan wordt de balk die de oliestroom regelt (3) geactiveerd door met de toetsen '+ / -' 0% tot 100% in te stellen.

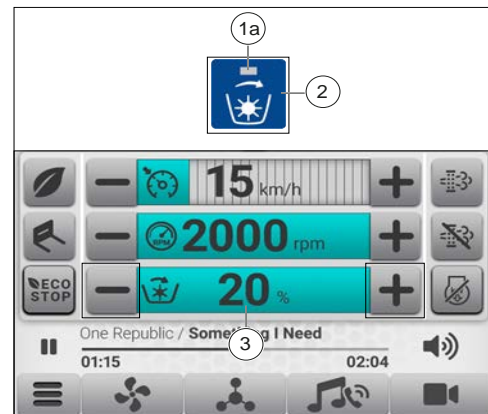
Het stoppen van de continue hydraulische beweging van het hulpstuk hangt af van:

- Afstellen van de balk die de oliestroom op 0% zet.
- Bewegen van de toets (1) voor bediening van het hulpstuk naar achteren of naar voren.
- Druk op de toets (2). Het waarschuwingslampje (1a) is uit.
- Of zet de balk van de potentiometer op 0%.
- De bestuurder zit niet op stoel.
- Uitsluiting van de bedieningstoets voor het hulpstuk (1) met de toets / navigator.
- In- en uitschakelen van de bediening van de 2e hydraulische leiding op de arm.
- Hydraulisch blok van het actieve hulpstuk.
- Alarm voor telescopische verreiker.

Controleer voor het starten van de verreiker of de potentiometerbalk op 0% staat.



Als de bestuurder van de bestuurdersplaats stapt, wordt de continue hydraulische beweging automatisch gestopt en moet deze opnieuw worden gestart.



Afbeelding 127: Continue hydraulische beweging van het hulpstuk

3.5. MET DE MACHINE RIJDEN

3.5.1 STUURSTANDEN GEBRUIKEN

Het voertuig heeft de volgende stuurstanden:

- Voorwielaandrijving (rijden op de weg) (1).
- Voor- en achterwielaandrijving in dezelfde richting (zijdelingse verplaatsing) (2).
- Tegenovergestelde richting voor- en achterwielaandrijving (kleine draaicirkel) (3).
- Hoekblok voorwielaandrijving en achterwielaandrijving (4).



Als de stuurstand is ingeschakeld, brandt het waarschuwingslampje (5) constant en wordt de geselecteerde rij-indicator op het display weergegeven.



Het veranderen van de stuurstand is niet meer mogelijk wanneer de snelheid hoger is dan 11 km/u.



Afbeelding 128: Stuurstand

3.5.2 DE HALFAUTOMATISCHE UITLIJNING VAN DE WIELEN GEBRUIKEN

INDICATOR WIELUITLIJNING VOOR EN ACHTER

De stuurstand wijzigen



Controleer de uitlijning van de voor- en achterwielen telkens wanneer de verreiker wordt gestart.

De wielen moeten op één lijn staan en de machine moet op de openbare weg in de stand voor de voorwielaandrijving staan.

1. Lijn de voor- en achterwielen uit.
2. Druk op de toets (1, 2, 3, 4) om de gewenste rijrichting te kiezen; het knipperende waarschuwingslampje (5) bevestigt het verzoek.



Afbeelding 129: Stuurstand

Als de stuurstand is ingeschakeld, brandt het waarschuwingslampje (5) constant en wordt de geselecteerde rij-indicator op het display weergegeven.

	Groen lampje aan: geeft de uitlijning van de voorwielen ten opzichte van de as van de verreiker aan.
	Geel lampje aan: geeft de uitlijning van de achterwielen ten opzichte van de as van de verreiker aan.

Procedure voor uitlijning van de voor- en achterwielen

1. Selecteer de stuurstand 'teggengestelde richting voor- en achterwielaandrijving (kleine draaicirkel)'.
2. Draai het stuurwiel zodat het gele lampje voor uitlijning van de achterwielen gaat branden.
3. Selecteer de stuurstand 'Voorwielaandrijving (rijden op de weg)'.
4. Draai het stuurwiel zodat het groene lampje voor uitlijning van de voorwielen gaat branden.

Zodra de voor- en achterwielen zijn uitgelijnd, kan een van de stuurstanden worden geselecteerd.

Bij gebruik kunnen de wielen niet meer op elkaar zijn afgestemd; de wielen moeten ten minste elke 20 bedrijfsuren opnieuw worden uitgelijnd.

3.5.3 DE PARKEERREM GEBRUIKEN

De verreiker heeft de mogelijkheid om de parkeerrem automatisch of handmatig in te schakelen; dit kan worden geselecteerd met toetsen in de cabine. De parkeerrem werkt op de voor- en achterassen.

- Druk op de toets (1) om de handmatige parkeerrem in te schakelen. Er brandt een rood waarschuwingslampje op het display.
- Druk op de toets (2) om de automatische parkeerrem in te schakelen. Er brandt een rood waarschuwingslampje op het display.

Wanneer de parkeerrem wordt ingeschakeld, gaan de remlichten gedurende 2 minuten branden.

Druk op de toets (1) of (2) om de parkeerrem uit te schakelen. Het rode lampje op het display gaat uit. Als de verreiker wordt gestart, is de parkeerrem ingeschakeld.

Voor de veiligheid van de machine en de bestuurder wordt de parkeerrem onder bepaalde omstandigheden automatisch ingeschakeld.

Met de rijrichtingsschakelaar in de stand 'neutraal' blijft de parkeerrem ingeschakeld ondanks de druk op het gaspedaal.

Met een geselecteerde richting en door gas te geven wordt de rem uitgeschakeld en komt het voertuig in beweging.

De voorwaarden voor het inschakelen van de noodrem zijn:

- De bak blijft gedurende enkele seconden in de neutrale stand staan.
- De rijnsnelheid van de verreiker is lager dan 3,6 km/u of de machine is gestopt.

De automatische noodrem is uitgeschakeld wanneer de rijrichtingsschakelaar is ingeschakeld en het motortoerental wordt verhoogd door het gaspedaal in te trappen.



Afbeelding 130: De parkeerrem gebruiken

3.5.4 RIJSTANDEN

De verreiker met elektronisch geregelde transmissie biedt de bestuurder de keuze uit drie verschillende rijstanden:

1. Rijden (voor gebruik op de weg).
2. Hantering (voor gebruik op het werkterrein).
3. Eco (voor een lager verbruik).

De bestuurder selecteert de stand op basis van het rijgevoel dat hij met de verreiker wil bereiken en de vereisten van de werkzaamheden.

Wanneer de verreiker wordt ingeschakeld, is de stand 'Drive' standaard actief.

1. Stand 'Drive':

Deze stand geeft een dynamische en snelle aandrijving, en is ideaal voor alle toepassingen waarbij snelheid van cruciaal belang is. Maximale rijnsnelheid: - in de lage versnelling: 0 - 14 km/u - in de hoogste versnelling: 0 - 40 km/u. De stand kan worden geactiveerd in een lage en hoge versnelling.

2. Stand 'Handling':

Deze stand biedt maximale progressiviteit en koppelprestaties voor alle zware verplaatsings- en laadwerkzaamheden.

Wanneer de bestuurder de verreiker vooruit of achteruit laat rijden en de joysticks beweegt om de hydraulische bewegingen te regelen, neemt het motortoerental automatisch toe tot de maximumsnelheid (waar nodig), maar de rijnsnelheid verandert niet; die kan alleen worden geregeld met het gaspedaal. Als de verreiker 'op banden' of op 'stabilisatoren' geparkeerd staat, kan de bestuurder het motortoerental (omw/min) op het display (2A) verhogen (+) of verlagen (-). De ingestelde waarde is het minimum aantal omwentelingen van de motor; een lagere waarde is niet mogelijk. Het

aantal omwentelingen van de motor neemt alleen toe tijdens hydraulische bewegingen.

De maximale rijsnelheid van de verreiker is beperkt:

- In de lage versnelling: 0 - 14 km/u.
- In de hoge versnelling: 0 - 25 km/u.

De stand kan worden geactiveerd in een lage en hoge versnelling.

3. Stand ECO:

Deze functie past de transmissie aan om de maximale rijsnelheid van de verreiker te handhaven bij een lager motortoerental, waardoor er brandstof wordt bespaard.

- In de lage versnelling: 0 - 14 km/u.
- In de hoge versnelling: 0 - 40 km/u.

Wanneer de snelheid is bereikt (met het gaspedaal) en deze gedurende korte tijd wordt aangehouden, wordt de stand ECO geactiveerd.

De stand kan worden geactiveerd in een lage en hoge versnelling.



Afbeelding 131: Rijstanden

3.5.5 RIJRICHTINGSSCHAKELAAR VOOR VOORUIT / ACHTERUIT / NEUTRAAL GEBRUIKEN (FNR)

Wanneer u de verreiker vooruit of achteruit wilt laten rijden, drukt u op de keuzeschakelaar 'FNR' op de joystick rechts van de bestuurdersstoel.

VOORUIT (F): druk de keuzeschakelaar (1) vooruit

ACHTERUIT (R): druk de keuzeschakelaar (1) naar achteren.

- De videocamera achter wordt automatisch geactiveerd en het voorgeprogrammeerde scherm met beeld op het display in de cabine gaat aan.

NEUTRAAL (N): de verreiker kan alleen worden gestart als de keuzeschakelaar (1) in de neutrale stand (N) staat. De geselecteerde richting wordt weergegeven op het display van de pagina 'DRIVE'.

U mag de verreiker alleen in de tegenovergestelde richting laten rijden bij lage snelheid en zonder gas te geven.

De verreiker vooruit of achteruit laten rijden

Als de bestuurder de machine wil laten rijden, moet hij het volgende doen:

- Sluit de cabinedeur.
- Maak de veiligheidsgordel vast (in deze toestand is het mogelijk om te bewegen, zelfs met de deur open).
- Ga op de bestuurdersstoel zitten.
- Kies de lage of hoge versnelling.
- Schakel de parkeerrem uit.
- Controleer of de machine op de banden staat:
 - Met draaimechanisme voor (niet meer dan +/- 5° gedraaid).
 - Met het draaimechanisme meer dan +/- 5° gedraaid en de telescooparm minder dan 3 m opgeheven. Er klinkt een alarm en de verlichting van het bedieningspaneel in de cabine gaat branden om u te waarschuwen dat het draaimechanisme niet in de voorste stand staat en de arm te hoog is.
- Controleer of de stabilisatorbalken:
 - Van de grond staan.
 - Helemaal gesloten zijn.
 - Niet volledig gesloten zijn (zelfs maar één balk meer dan 1% open) met een waarschuwing voor de bestuurder: er klinkt een alarm en er gaat een waarschuwing (balken niet gesloten) op het bedieningspaneel in de cabine branden.
 - De stabilisatoren kunnen omlaag worden gezet terwijl de machine in beweging is. Als ook maar één stabilisator op de grond rust, wordt de beweging van de verreiker uitgeschakeld. Als de stabilisatorbalken niet volledig gesloten zijn, klinkt er een waarschuwing dat de balken niet gesloten zijn en gaat dit branden op het bedieningspaneel in de cabine.



Afbeelding 132: De FNR-keuzeschakelaar gebruiken

3.5.6 RESETTOETS RIJVEILIGHEIDSSYSTEEM

In sommige omstandigheden rijdt de verreiker niet:

- Met de keuzeschakelaar voor vooruit of achteruit ingeschakeld (F / R) en de stabilisatoren op de grond (zelfs maar 1).
- Met draaimechanisme meer dan +/- 5° gedraaid en de telescooparm tot een hoogte van meer dan 3 m boven de grond opgeheven.
- Met het draaimechanisme meer dan +/- 5° gedraaid en de telescooparm niet volledig ingeschoven.

Alleen in uitzonderlijke gevallen en om veiligheidsredenen is het mogelijk om te rijden door de resettoets van het veiligheidssysteem in te drukken (1).

- Als de bestuurder de machine wilt laten bewegen, moet hij kort op de toets (1) drukken; een lampje (2) in de toets en een rood pictogram op het display gaan branden om aan te geven dat de functie is ingeschakeld.
- Wanneer het rijbeveiligingssysteem wilt resetten, drukt u nogmaals op de toets (1), zodat het lampje (2) in de toets en het pictogram op het display uit gaan.

⚠ GEVAAR

Risico van letsel bij de bestuurder of schade aan de verreiker

Breng de stabiliteit van de verreiker niet in gevaar door de machine langzaam over korte afstanden en op een vlakke en effen ondergrond te verplaatsen.



Afbeelding 133: Resettoets rijveiligheidssysteem

3.6. STABILITEIT VAN DE MACHINE

3.6.1 PROCEDURE VOOR NIVELLERING (OP BANDEN)

De verreiker is uitgerust met een voorziening voor nivellering van het chassis ten opzichte van de grond, zodat de machine waterpas kan worden gesteld en de telescooparm dus in alle veiligheid en stabiliteit tot de maximale hoogte kan worden gebracht.

Afhankelijk van het model verreiker kan de machine zijwaarts (X) of in de lengterichting (Y) worden gekanteld.

Voor bediening van de niveauregeling houdt u de toetsen (X of/en Y) op de joystick rechts (1) in de cabine zo ver als nodig ingedrukt:

- Naar links kantelen (X1).
- Naar rechts kantelen (X2).
- Vooruit kantelen (Y1).
- Achteruit kantelen (Y2).



Het is mogelijk om de machine waterpas te stellen en tegelijkertijd de telescooparm te bewegen.

Zie voor een nauwkeurige horizontale positie van de verreiker de waterpas (2) op het display op de pagina 'STABILITY':

- Machine waterpas met rode luchtbel (2b).
- Machine niet waterpas met rode luchtbel (2a).

Hoe gebruikt u deze voorziening?

Stel de verreiker waterpas voordat u de arm optilt en uitschuift, en raadpleeg daarbij de juiste waterpas in het onderste displaygedeelte op de pagina 'STABILITY'.

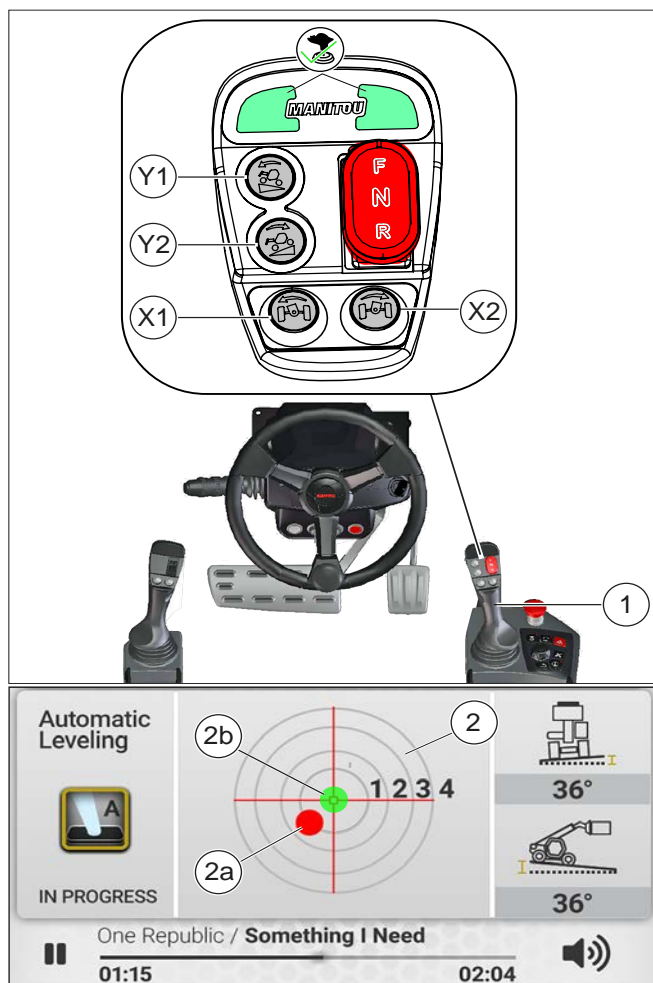
Als u merkt dat de verreiker niet waterpas staat, laat u de telescooparm zakken en herhaalt u de nivellering.

Voorwaarden voor de werking

Nivelleren is mogelijk als de bestuurder het volgende doet:

- Hij pakt de hendel van de joystick rechts vast om toestemming voor beweging te geven (groene lampjes op de joystick).
- Hij zit op de bestuurdersstoel.
- Hij heeft zijn gordel bevestigd en sluit of opent de cabinedeur.
- Hij zet de telescooparm niet meer dan 30° of minder dan of tussen 3 m van de grond.
- Hij zorgt dat het draaimechanisme niet meer dan of tussen +/- 15° draait.
- Hij laat de machine niet stabiliseren en laat de stabiliserende voeten op de grond rusten.

Druk in deze omstandigheden op de toetsen (X of Y) om de verreiker waterpas te zetten.



Afbeelding 134: Procedure voor nivellering (op banden)

3.6.2 HET ZWENKEN VAN DE ACHTERAS BLOKKEREN


De verreiker is uitgerust met een automatische zwenkblokkering van de achteras, op wielen, om zo veilig mogelijk te werken en een optimale capaciteit te behouden.

Afhankelijk van het model van de verreiker is de werking van de achteras verbonden met de logica van de hefcilinders van de achterophanging of, zonder ophanging, met twee extra magneetkleppen die de blokkering/deblokkering van de achteras regelen.

Wanneer u de achteras wilt deblokkeren, gelden de volgende voorwaarden:

- Het draaimechanisme is met een hoek van niet meer dan +/- 15° gedraaid.
- De telescooparm is maximaal 55° opgeheven.
- De rode paddenstoelknop voor noodgevallen is niet ingedrukt.
- De voeten van de telescopische verreiker rust met minder dan 4 stabilisatievoeten op de grond.

Wanneer de zwenkblokkering van het achterdek is

ingeschakeld, gaat er een oranje indicator  in het bovenste displaygedeelte branden.

3.6.3 STABILISATORBEWEGINGEN

- Handmatige stabilisatie.
- Automatische stabilisatie.
- Automatische de-stabilisatie.
- Zelfnivellering van stabilisatoren.

3.6.4 HANDMATIGE STABILISATIEPROCEDURE

Als de verreiker in het werkgebied is geplaatst en de stabilisatoren zijn geselecteerd met de toetsen (1, 2, 3, 4) op de armleuning rechts of door aanraking van het display op de pagina 'STABILITY', beweegt u de kleine joystick (J) voor het uit- en inschuiven, en het omhoog en omlaag zetten van de stabilisatoren. Stabiliseer of destabiliseer nu de verreiker, afhankelijk van de benodigde werkzaamheden.

Zo stabiliseert u de verreiker:

- Schuif de stabilisatorbalken uit.
- Laat de balken met de 4 stabilisatievoeten volledig zakken, zodat ze op de grond rusten en de machine stabiliseren.

Zo destabiliseert u de verreiker:

- Hef de stabilisatorbalken volledig van de grond.
- Schuif de stabilisatorbalken volledig in.



Het is niet mogelijk om meer dan één beweging tegelijk uit te voeren.

De stabilisatoren worden elektronisch bediend en het uit- en inschuiven en de hef- en daalsnelheid kunnen proportioneel en via het display worden ingesteld.

Voor het verplaatsen van de stabilisatoren moet de bestuurder controleren of er aan diverse voorwaarden wordt voldaan.

Voorwaarden voor blokkering uitschuiven stabilisatoren:

- Rode paddenstoelknop voor noodgevallen ingedrukt.
- De bestuurder zit niet op stoel.
- Veiligheidsgordel niet vast en deur open.
- Met ophanging, wegstand actief. *(afhankelijk van het machinemodel)*
- Telescooparm volledig gesloten,
- Telescooparm uitgeschoven tot een hoogte van meer dan 3 m.

Voorwaarden voor blokkering inschuiven stabilisatoren:

- Rode paddenstoelknop voor noodgevallen ingedrukt.
- De bestuurder zit niet op stoel.
- Veiligheidsgordel niet vast en deur open.
- Met ophanging, wegstand actief. *(afhankelijk van het machinemodel)*
- Telescooparm volledig gesloten.
- Telescooparm uitgeschoven tot een hoogte van meer dan 3 m.
- Armhoek meer dan 55° graden.
- Telescooparm meer dan 3 m als het draaimechanisme niet meer dan +/- 5° graden op het onderstel is gecentreerd.
- Telescooparm niet gesloten.
- Met het hulpstuk voor het heffen van personen, als de telescooparm op een hoogte van meer dan 3 m staat.
- Met het hulpstuk voor het heffen van personen, als de telescooparm niet gesloten is.

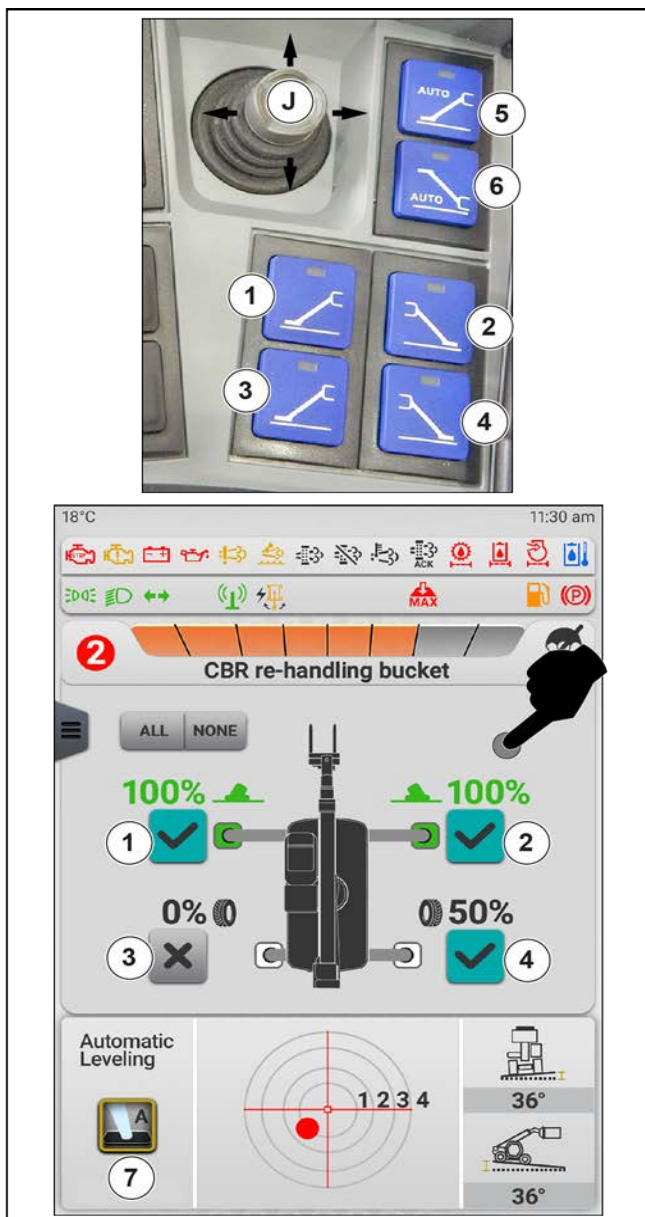
Voorwaarden voor blokkering omlaag zetten stabilisatoren

- Rode paddenstoelknop voor noodgevallen ingedrukt.
- De bestuurder zit niet op stoel.
- Veiligheidsgordel niet vast en deur open.
- Met ophanging, wegstand actief. *(afhankelijk van het machinemodel)*

- Telescooparm volledig gesloten.

Voorwaarden voor blokkering omhoog zetten stabilisatoren

- Rode paddenstoelknop voor noodgevallen ingedrukt.
- De bestuurder zit niet op stoel.
- Veiligheidsgordel niet vast en deur open.
- Met ophanging, wegstand actief. *(afhankelijk van het machinemodel)*
- Telescooparm volledig gesloten.
- Telescooparm uitgeschoven tot een hoogte van meer dan 3 m.
- Armhoek meer dan 55° graden.
- Telescooparm meer dan 3 m als het draaimechanisme niet meer dan +/- 5° graden op het onderstel is gecentreerd.
- Telescooparm niet gesloten.
- Met het hulpstuk voor het heffen van personen, als de telescooparm op een hoogte van meer dan 3 m staat.
- Met het hulpstuk voor het heffen van personen, als de telescooparm niet gesloten is.



Afbeelding 135: Handmatige stabilisatieprocedure

3.6.5 AUTOMATISCHE STABILISATIE- OF DESTABILISATIEPROCEDURE

De volgorde van de zelfstabilisatie- of zelfdestabilisatiefunctie volgt dezelfde logica als de handmatige functie en kan door de bestuurder worden geactiveerd om zijn werk te verbeteren en te maximaliseren.

Voor de werking van deze stabilisatie- / destabilisatieautomatismen, zelfs wanneer deze elektronisch worden geregeld, mogen bepaalde blokkeringsvoorwaarden niet bestaan, dezelfde als beschreven voor de handmatige procedure.

3.6.6 AUTOMATISCHE NIVELLERINGSPROCEDURE STABILISATOREN

De machine is uitgerust met een voorziening voor het nivelleren van de stabilisatoren ten opzichte van de grond, om de machine waterpas te stellen en vervolgens de arm in alle veiligheid en stabiliteit tot de maximumhoogte te heffen.

Werking van de voorziening

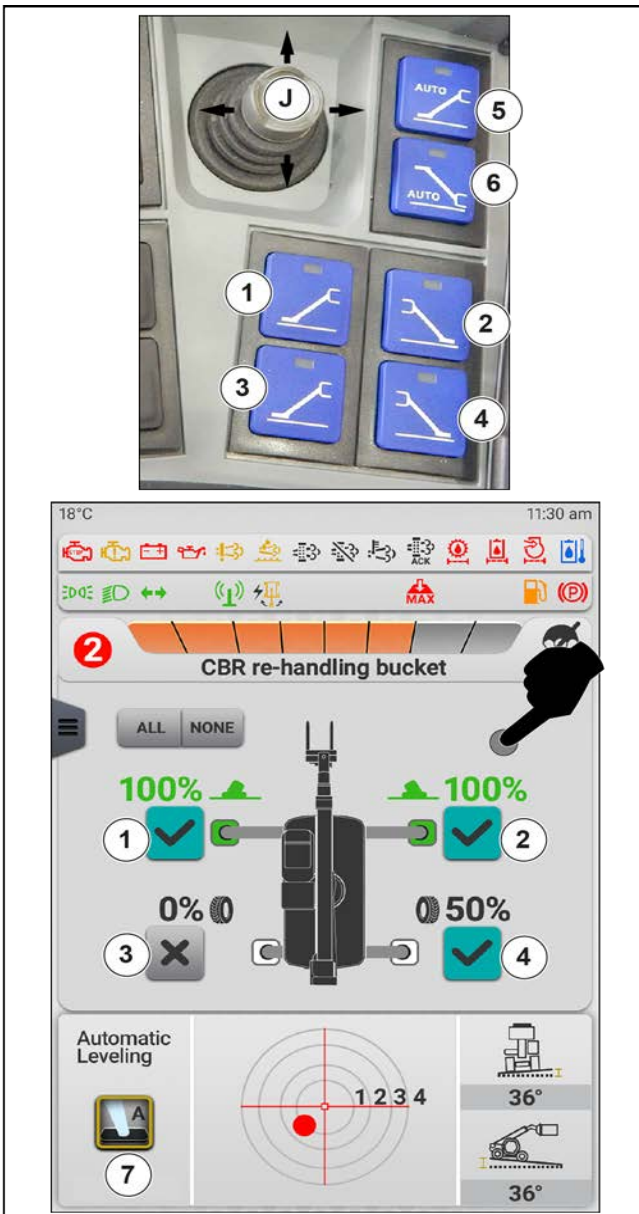
Voordat u de machine waterpas zet, is het noodzakelijk om de vier stabilisatoren met de toetsen (1, 2, 3, 4) te kiezen.

Selecteer de pagina 'STABILITY' op het display en houd onderaan de toets (7) ingedrukt totdat de machine waterpas staat en is gestabiliseerd.

Controleer de nivellering van de machine en de gestabiliseerde indicatoren op het display.

De automatisch nivellering van de stabilisatoren kan worden gebruikt als de bestuurder het volgende doet:

- Sluit de cabinedeur.
 - Zet de versnellingshendel in neutraal.
 - Schuif de stabilisatorbalken meer dan 40% uit.
 - Schuif de telescooparm volledig in.
- Controleer of u in positie bent:
- Met het draaimechanisme vooraan (niet meer dan +/- 5°) en de telescooparm minder dan 55° gekanteld.
 - Met het draaimechanisme gedraaid (meer dan +/- 5°) en de telescooparm omhoog tot een hoogte van minder dan 3 m.



Afbeelding 136: Automatische nivelleringsprocedure stabilisatoren

3.7. NOODPROCEDURES

3.7.1 NOODPROCEDURE

In geval van nood, als het veiligheidssysteem moet worden uitgeschakeld, moet de bestuurder het volgende doen:

- Neem de hamer (1) van het veiligheidskastje (2).
- Breek het beschermglas (3) van het veiligheidskastje (2).
- Neem de sleutel (4) en steek deze in de sleutelschakelaar (5).

- Draai de sleutelschakelaar (5) naar de stand 'I' om het veiligheidssysteem uit te schakelen.

Druk de sleutelschakelaar (5) in en houd deze (4) in de stand 'I' om verder te gaan en de noodmanoeuvres uit te voeren, waarbij u bewegingen maakt die instabiliteit en/of overbelasting van het voertuig kunnen veroorzaken.



Wanneer het veiligheidssysteem is uitgeschakeld, worden er automatisch een geluidsalarm en een zichtbare indicator (permanent rood lampje boven de cabine) geactiveerd om de bestuurder en eventueel personeel buiten het voertuig te waarschuwen voor een mogelijke gevaarlijke situatie.



Als de noodprocedure is voltooid, steekt u de sleutel (5) weer in het veiligheidskastje (2) en plaatst u het beschermglas (3) weer terug.



Afbeelding 137: Noodprocedure

3.8. SLEEPINRICHTINGEN GEBRUIKEN

3.8.1 PEN EN TREKHAAK

Deze voorziening bevindt zich op de achterkant van de verreiker en is bedoeld voor het aankoppelen van een aanhanger.

Bij elke verreiker wordt de capaciteit beperkt door het totaal toegestane bedrijfsgewicht, de trekkracht en het maximale hefvermogen op het koppelingspunt.

Raadpleeg voor het gebruik van een aanhangwagen de in uw land geldende voorschriften (voor onder meer de maximale rijnsnelheid, de remmen en het maximale gewicht van de aanhanger). Controleer de staat van de aanhanger voordat u deze gebruikt (toestand van de banden en bandenspanning, elektrische aansluiting, slang).

⚠ GEVAAR

Risico van beschadiging van de stuur- en reminrichtingen van de verreiker

Bij gebruik van een aanhanger die in slechte toestand verkeert kunnen de stuurinrichting en het remsysteem van de verreiker beschadigd raken, waardoor de veiligheid van de machine in gevaar wordt gebracht.

Trek geen aanhanger of hulpstuk dat niet in perfecte toestand verkeert.

⚠ GEVAAR

Wanneer het aan- of afkoppelen van de aanhanger door iemand anders wordt uitgevoerd, moet die persoon altijd zichtbaar zijn voor de bestuurder.

Wacht met werkzaamheden aan de aanhanger totdat de verreiker tot stilstand is gekomen, de bedrijfsrem is ingeschakeld en de verbrandingsmotor is uitgezet.



Met een achteruitkijkspiegel kan de verreiker preciezer naar de ring van de aanhanger worden gereden.

3.8.2 KOPPELVORK

Aanhangers aan- en loskoppelen

- Zet de verreiker voor het aankoppelen zo dicht mogelijk bij de ring van de aanhanger.
- Schakel de parkeerrem in en zet de warmtemotor uit.
- Verwijder de splitpen (1), til de sleeppen (2) op en plaats of verwijder de ring van de aanhanger.

⚠ GEVAAR

Gevaar voor beknelling of verbrijzeling

Tijdens de manoeuvre bestaat het risico van beknelling of verbrijzeling.

Vergeet niet om de splitpen (1) terug te plaatsen. Zorg bij het afkoppelen dat de aanhanger zelfstandig staat.



Afbeelding 138: Koppelvork

3.9. DE MACHINE VERVOEREN

3.9.1 DE VERREIKER OP EEN AANHANGWAGEN VERVOEREN

Controleer of de veiligheidsinstructies met betrekking van het transportplatform goed in acht zijn genomen voordat de verreiker op het transportvoertuig wordt geladen en controleer of de chauffeur van het transportvoertuig op de hoogte is gesteld van de afmetingen en het totale gewicht van de verreiker

Voordat u de verreiker laadt, moet u op het display controleren of de indicator voor het uitgelijnde en gecentreerde draaimechanisme aan staat.

Daarna moet het draaien van het draaimechanisme worden geblokkeerd met de veiligheidsspen die bij de verreiker wordt geleverd.

⚠ GEVAAR

Gevaar voor omslaan

Zorg ervoor dat het platform groot genoeg is en voldoende draagvermogen heeft om de verreiker te vervoeren. Controleer ook de toelaatbare contactdruk op de grond van het platform ten opzichte van de verreiker.

Het draaien van het draaimechanisme van de verreiker blokkeren

1. Parkeer het voertuig op een vlakke, onbelemmerde plek.
2. Lijn het draaimechanisme uit en centreer het.
3. Stop het voertuig.

3.

GEBRUIK VAN DE MACHINE

4. Open de kap achter de cabine om de bij de machine geleverde veiligheidsspeld (1) eruit te halen.
5. Draai de schroef (2) los waarmee de pen in zijn zitting is bevestigd. Verwijder de pen en schroef.
- 6.

⚠ GEVAAR

Gevaar voor verbrijzeling

Plaats de veiligheidspen door via de rechterzijde naar het begaanbare oppervlak boven het onderstel van het voertuig te gaan.

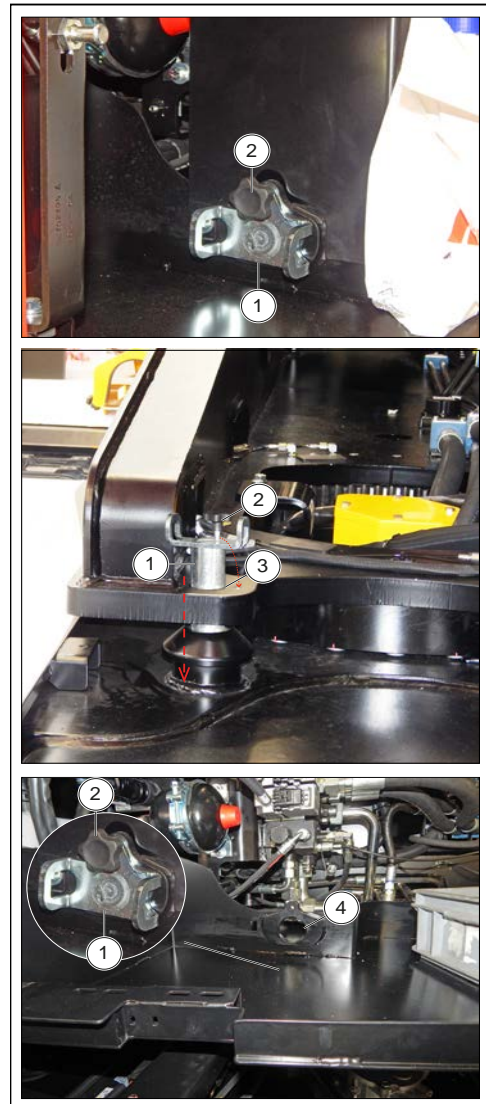
Ga tijdens het plaatsen van de veiligheidspen niet onder de telescooparm staan.

Steek de pen (1) in de zitting van het draaimechanisme (3) en schuif deze tot aan de aanslag naar beneden.

7. Zet de pen vast met de bevestigingsschroef (2).



Als de verreiker van het transportplatform is verwijderd, moet u de veiligheidspen voor het blokkeren van het draaien van het draaimechanisme verwijderen en terugzetten in zijn rustplaats (4).



Afbeelding 139: Het draaien van het draaimechanisme blokkeren

De verreiker laden

1. Blokkeer de wielen van het transportplatform.
2. Zet de laadplaten op het platform met een zo klein mogelijk hoek waarbij de verreiker erop kan worden geheven.
3. Laad de verreiker parallel aan het platform.
4. Schakel de verreiker uit.

⚠ GEVAAR

Gevaar voor kantelen

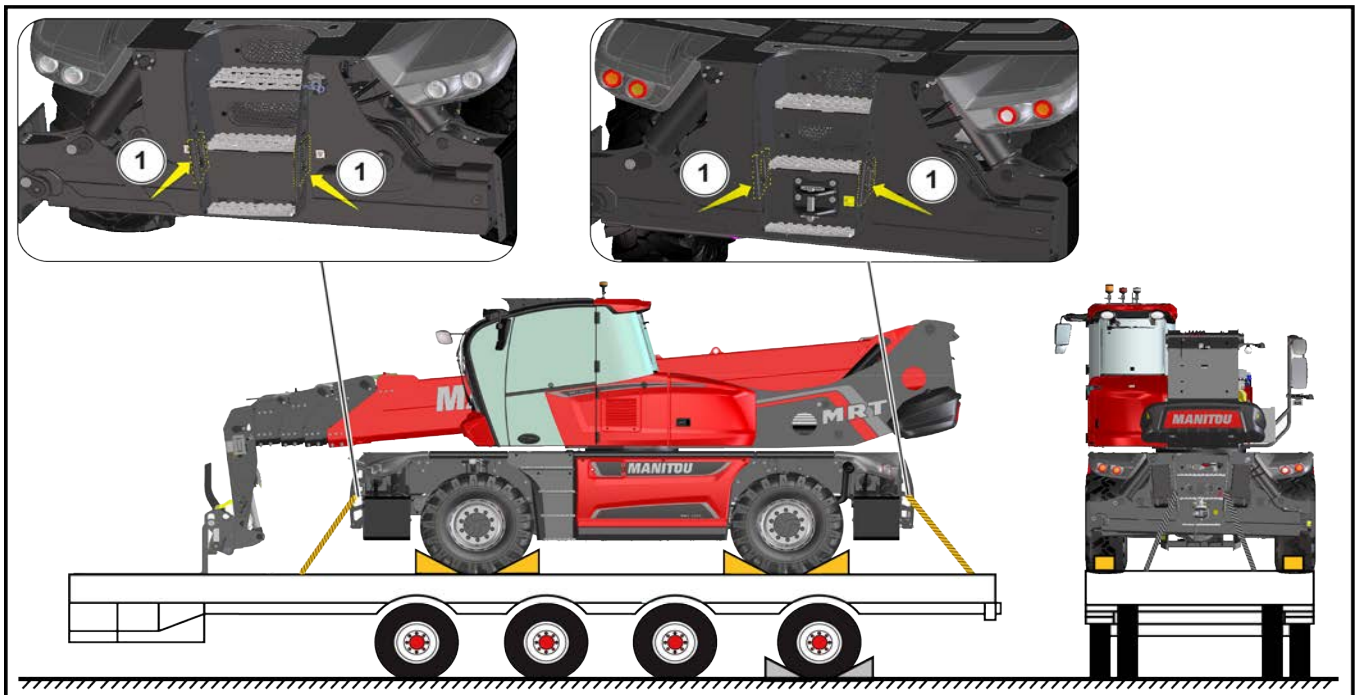
Wanneer de verreiker door middel van radiobesturing met afstandsbediening op het transportplatform wordt geladen, moet de bestuurder het volgende doen:

- een veiligheidsafstand van ten minste 3 m van het voertuig zelf bewaren, waarbij hij nog altijd goed zicht op het laden heeft, maar wel kan ontsnappen als het voertuig per ongeluk kantelt of van het platform rolt;
- ervoor zorgen dat er niemand in het laadgebied is;

- ervoor zorgen dat er niemand in de cabine is.

De verreiker in een harnas zetten

1. Zet wiggen vast voor en achter elke band.
2. Blokkeer de verreiker aan het platform met voldoende sterke kabels of kettingen aan de voor- en achterzijde van de verreiker op de verankeringspunten (1).
3. Trek de kabels of kettingen aan.



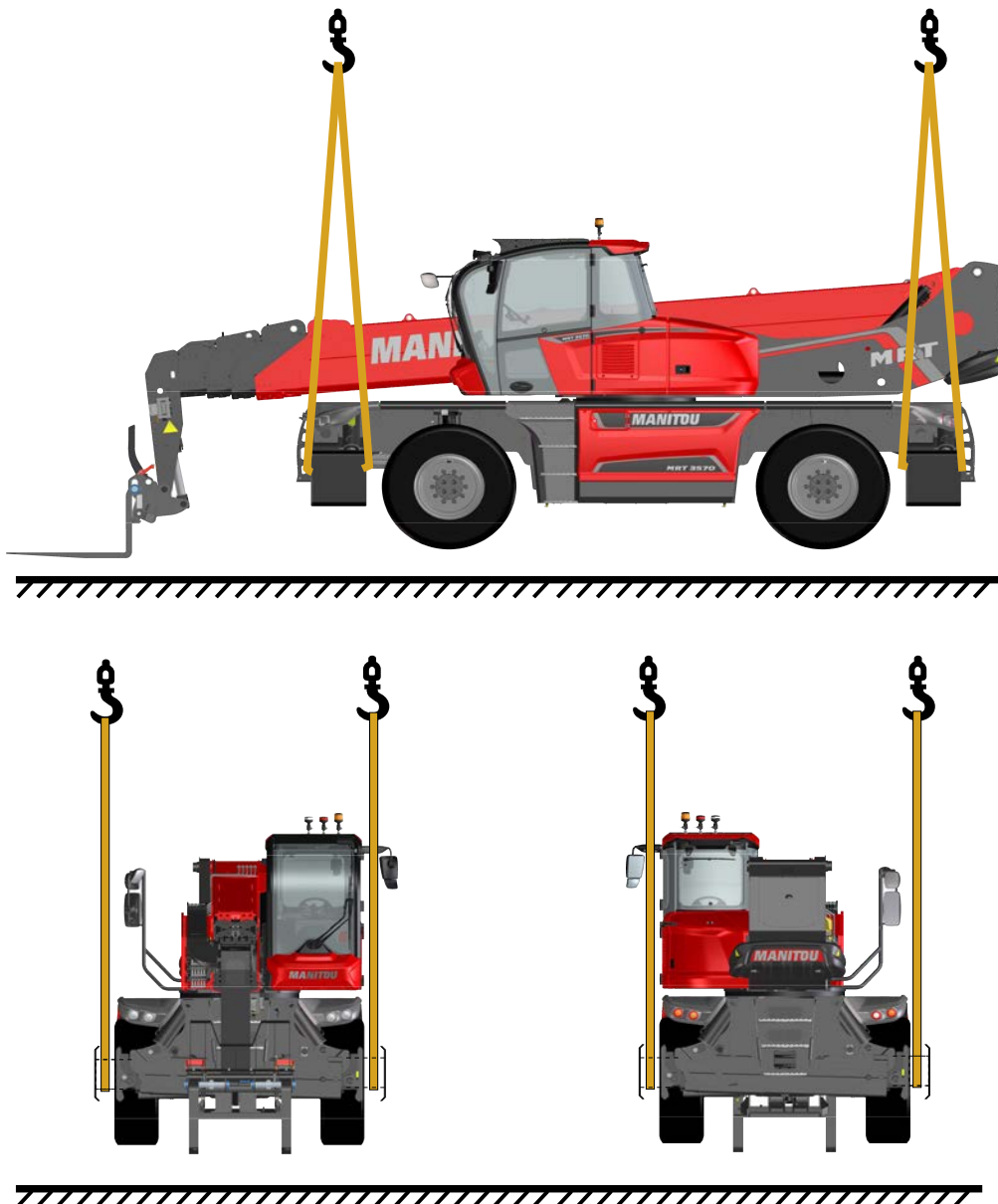
Afbeelding 140: De verreiker in een strop plaatsen

3.9.2 DE VERREIKER IN EEN STROP ZETTEN EN OPTILLEN

Houd rekening met de positie van het zwaartepunt van de verreiker bij het heffen.

Plaats de banden in de daarvoor bestemde verankeringsplaatsen: de uiteinden van de stabilisatiebalken vooraan (1) en achteraan (2).

Schuif de balken uit totdat ze buiten de machine uitsteken, zodat de bestuurder geen obstakels tegenkomt bij het insteken van de banden en tijdens het ophijzen.



Afbeelding 141: De verreiker in een strop zetten en optillen

3.9.3 DE VERREIKER SLEPEN OF AANKOPPELEN

MRT2260, MRT2660, MRT2570, MRT3050, MRT-X2260, MRT-X2660, MRT-X2570, MRT-X3050



Slepen kan bij zeer lage snelheid en over korte afstanden.

Hoe werkt het?

Zet de rijrichtingsschakelaar vooruit/achteruit in de neutrale stand (N).

Schakel de parkeerrem uit.

Schakel de waarschuwingslichten in.

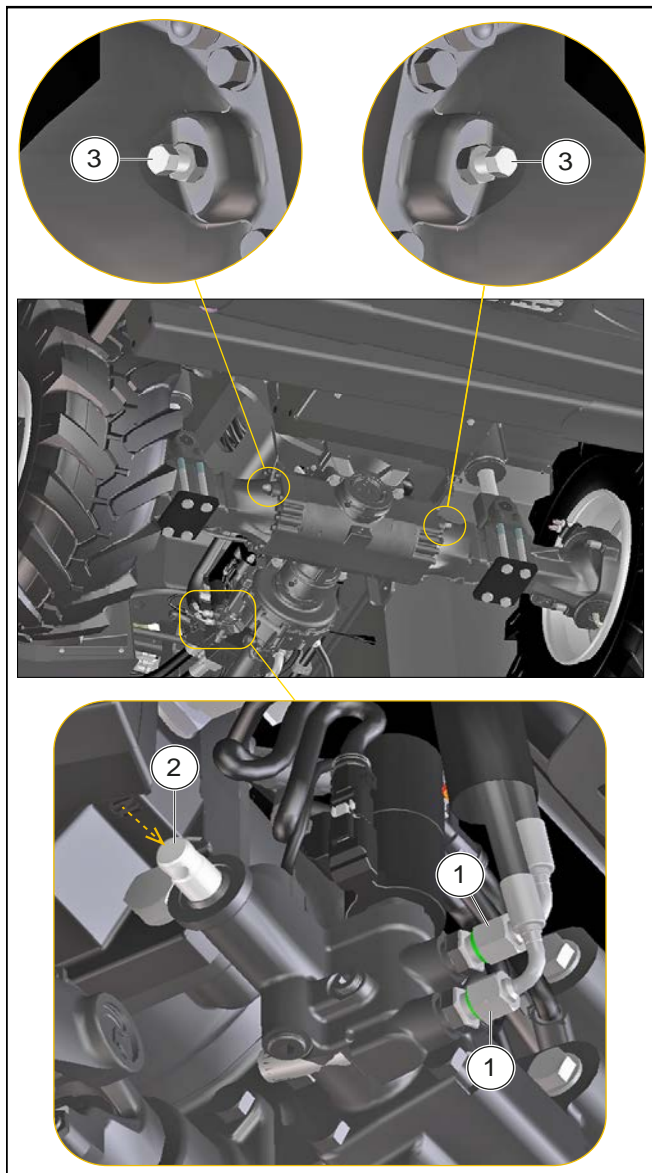
Zet de bak in neutraal:

1. Koppel de hydraulische slangen (1) los van de krik van de lage/hoge gearing en sluit ze af.
2. Hef de stang (2) van de bak op om hem naar buiten te laten komen en in de neutrale stand te brengen (tussenstand tussen de twee 'volgende klikken').
3. Ontgrendel de negatieve rem: Draai de schroeven (3) van de ont koppeling van de negatieve rem, die zich aan weerszijden van de voorasbehuizing bevinden, met de borgmoer vast totdat deze tegen de zuiger rusten. Draai nu één slag.

Als er geen hydraulische stuurbevoegdheid en rembevoegdheid is, handel dan langzaam en krachtig op deze twee bedieningselementen.

Vermijd plotselinge bewegingen en schokken.

! *Het is van essentieel belang dat tegenover elkaar liggende schroeven even hard worden aangedraaid.*



Afbeelding 142: De verreiker slepen of aankoppelen

3.9.4 DE VERREIKER SLEPEN OF AANKOPPELEN

MRT3570, MRT3570 ES, MRT-X3570, MRT-X3570 ES

! *Slepen kan bij zeer lage snelheid en over korte afstanden.*

Hoe werkt het?

Zet de rijrichtingsschakelaar vooruit/achteruit in de neutrale stand (N).

Schakel de parkeerrem uit.

Schakel de waarschuwingslichten in.

Activeer de omloopfunctie op de hydrostatische pomp om de hydraulische olie vrij te laten stromen.

Zo activeer u de omloopfunctie:

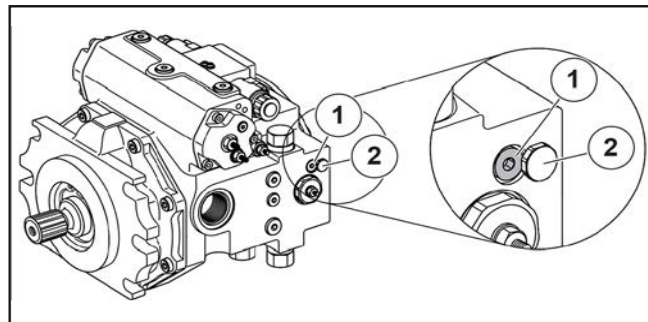
1. Zet de motor af.
2. Gebruik een inbussleutel (WAF 8) om de richtklep (1) linksom te draaien totdat hij stopt (2). De omloopfunctie is nu actief.

! GEVAAR

Schakel de omloopfunctie onmiddellijk na het slepen uit.

Zo schakelt u de omloopfunctie uit:

1. Gebruik een inbussleutel (WAF 8) om de richtklep (1) rechtsonder te draaien totdat hij stopt en draai hem vast met een aanhaalmoment van 50 Nm. De omloopfunctie is niet langer actief.



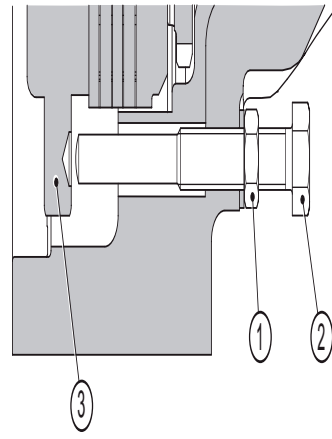
Afbeelding 143: Omloop van de hydrostatische pomp

Mechanische ontgrendeling van de negatieve rem op de voor- en achteras

- Draai de borgmoeren (1) van de schroeven (2) van de handmatige mechanische ontgrendeling los. Draai de moeren ± 8 mm terug.
- Draai de schroeven (1) aan totdat ze volledig op de drukplaat (3) zitten.

3.

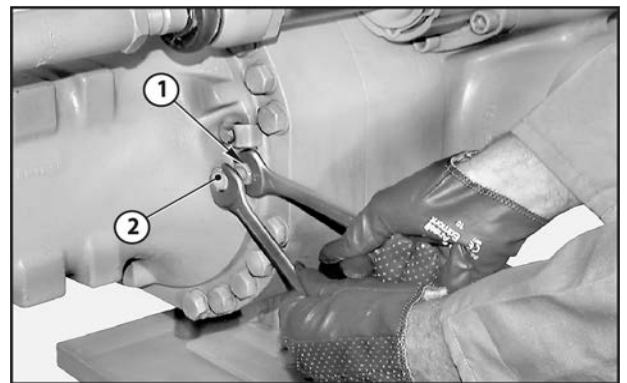
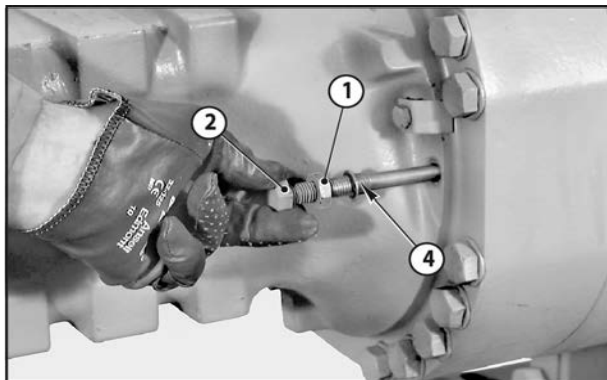
GEBRUIK VAN DE MACHINE



Aanpassingen na elke handmatige ontgrendeling

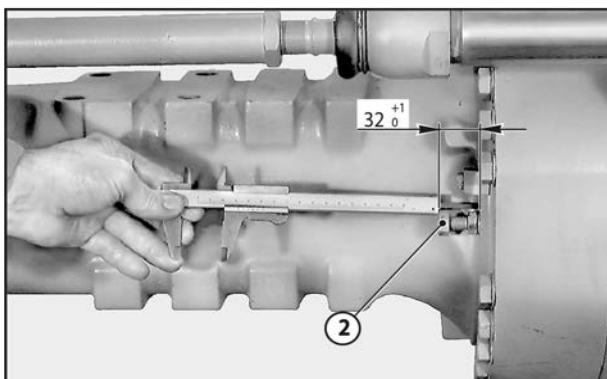
- Verwijder de schroeven (2) compleet met moeren (1) en pakkingen (4).
- Plaats de pakkingen (4) terug, smeet de schroeven (2) in met siliconenvet en monteer de complete schroeven (1-2-4) weer.

- Blokkeer de schroef (2) met de borgmoeren (1).



Controleer zorgvuldig hoever de schroeven uitsteken.

- Zorg dat de schroefkoppen 34 mm ten opzichte van de brugarm uitsteken.



4. ONDERHOUD

4.1. ONDERHOUDSINTERVALLEN

4.1.1 DAGELIJKS EN WEKELIJKS ONDERHOUD



De bestuurder mag het volgende onderhoud uitvoeren.

Met deze onderhoudswerkzaamheden zorgt de bestuurder dat de verreiker schoon en veilig blijft werken.

4.1.2 1E VERPLICHTE ONDERHOUDSBEURT BINNEN DE EERSTE 500 UREN OF BINNEN 6 MAANDEN



Deze onderhoudsbeurt moet verplicht worden uitgevoerd na ongeveer 500 bedrijfsuren of 6 maanden na de inbedrijfstelling van de machine (wat het eerst wordt bereikt).

4.1.3 PERIODIEK ONDERHOUD



Periodiek onderhoud moet worden uitgevoerd door een erkende specialist van het Manitou-netwerk.

Kalender met onderhoudsintervallen

Met deze kalender kan de bestuurder periodiek onderhoud bijhouden dat aan de verreiker wordt uitgevoerd, met vermelding van het totale aantal uren en de datum van de revisie uitgevoerd door een erkende specialist van het MANITOU-netwerk.

4.1.4 ONDERHOUD EN OCCASIONELE HANDELINGEN

De volgende werkzaamheden en handelingen moeten worden uitgevoerd volgens de veiligheids- en onderhoudsvoorschriften van de verreiker.

4.2. GEPLAND ONDERHOUD

4.2.1 1E VERPLICHTE ONDERHOUDSBEURT BINNEN DE EERSTE 500 UREN OF BINNEN 6 MAANDEN

Eerste 500 uur vóór de 6 eerste maanden.

Als de verreiker 500 uur heeft gewerkt voordat hij 6 maanden in bedrijf is, voer dan de 1e verplichte onderhoudsbeurt en de periodieke onderhoudsbeurt bij 500 uur uit.

Eerste 6 maanden vóór de 500 eerste bedrijfsuren.

Als de verreiker binnen de eerste 6 maanden nog geen 500 bedrijfsuren heeft bereikt, laat dan de 1e verplichte onderhoudsbeurt bij de dealer uitvoeren.

1 verplichte onderhoudsbeurt

Tabel 87. 1 verplichte onderhoudsbeurt

Bediening	Beschrijving	Opmerkingen
Controleren	Oliepeil in de bak	
Controleren	Bandenspanning	
Controleren	Bevestiging wielmoeren	
Controleren	Afdichting differentieel van de vooras	
Controleren	Afdichting differentieel van de achteras	
Controleren	Afdichting van de voorwielreductoren	
Controleren	Afdichting van de achterwielreductoren	
Controleren	Bevestiging van platen telescooparm	
Controleren	Peil hydraulische en transmissie-olie	
Controleren	Vloeistofpeil ruitensproeier	
Controleren	Ventilatiefilters cabine	
Reinigen	Rooster radiator	
Reinigen	Rooster condensator (klimaatregeling (OPTIE))	
Smeren	Algemene smering	
Controleren	Slijtage van de vorken	
Controleren	Veiligheidsgordel	
Controleren	Silent Block driefasenmotor	
Controleren / Afstellen	Aanzuigsysteem van de driefasenmotor	
Controleren	Slangen en kabelboom van de driefasenmotor	
Controleren	Druk in het remcircuit	
Controleren	Slijtage van de armplaten	
Controleren	Toestand van kabelboom en kabels	
Controleren	Verlichting en signalisatie	
Controleren	Signalen	
Controleren	Toestand van de achteruitkijkspiegels	
Controleren	Integriteit van de cabineconstructie	
Controleren	Integriteit chassisconstructie	
Controleren	Snelkoppeling van hulpstukken	
Controleren	Toestand van hulpstukken	

4.2.2 DAGELIJKS EN WEKELIJKS ONDERHOUD

10 uur - Dagelijks onderhoud of elke 10 bedrijfsuren

Tabel 88. 10 uur - Dagelijks onderhoud of elke 10 bedrijfsuren

Bediening	Beschrijving	Opmerkingen
Controleren	Motoroliepeil	
Controleren	Koelvloeistofpeil	
Controleren	Glijplaten telescooparm	
Verifiëren	'MSS'-veiligheidssysteem	

Bediening	Beschrijving	Opmerkingen
Controleren	Brandstofpeil	
Controleren	Peil DEF-vloeistof	
Controleren	Brandstofvoorfilter	
Controleren	Cabineglas op beschadiging	

50 uur - Wekelijks onderhoud of elke 50 bedrijfsuren

Tabel 89. 50 uur - Wekelijks onderhoud of elke 50 bedrijfsuren

Bediening	Beschrijving	Opmerkingen
Controleren	Hydraulisch-oliepeil	
Controleren	Bandenspanning en bevestiging wielmoeren	
Reinigen	Rooster wateroliekoeler van intercooler	
Reinigen en smeren	Slijtageplaten telescooparm	
Smeren	Voorste en achterste kruisen en cardanas	
Smeren	Voorste / achterste pennen van stabilisatorvoeten	
Reinigen en smeren	Draairing draaimechanisme	
Controleren	Vloeistofpeil ruitensproeier	
Controleren en reinigen	Condensatierooster (optionele klimaatregeling)	
Smeren	Pennen van voor- en achterwielreductie	

250 uur - Elke 250 bedrijfsuren

Tabel 90. 250 uur - Elke 250 bedrijfsuren

Bediening	Beschrijving	Opmerkingen
Controleren	Oliepeil differentieel voor- en achteras	
Controleren	Oliepeil voor- en achterwielreductie	
Controleren	Oliepeil bak	
Controleren	Accu	
Controleren	Oliepeil rotatiereductie van draaimechanisme	
Controleren, reinigen en smeren	Externe armkettingen	
Controleren	Bevestigingsschroeven van rotatiereductie	
Reinigen en smeren	Scharnieren cabinedeur	

4.2.3 PERIODIEK ONDERHOUD

500 uur - Periodiek onderhoud - elke 500 bedrijfsuren of 6 maanden

Tabel 91. 500 uur - Periodiek onderhoud - elke 500 bedrijfsuren of 6 maanden

Bediening	Beschrijving	Opmerkingen
Controleren	Vervuiling van hydraulische olie	
Vervangen	Oliefilter hydrostatische pomp (transmissie)	



Bediening	Beschrijving	Opmerkingen
Vervangen	Patroon van de hydraulische-oliefilter (aftappen)	
Vervangen	Ontluchting hydraulische olie	
Controleren	Bevestigingsbouten van koppelschotel en draaimechanisme	
Controleren	Slijtage van de vorken	Neem contact op met uw dealer
Controleren	Ventilatiefilters cabine	

1000 uur - Periodiek onderhoud - elke 1000 bedrijfsuren of 1 jaar



Voer ook het periodieke onderhoud voor 500 bedrijfsuren uit.

Tabel 92. 1000 uur - Periodiek onderhoud - elke 1000 bedrijfsuren of 1 jaar

Bediening	Beschrijving	Opmerkingen
Vervangen	Motorolie en filter	
Vervangen	Olie differentieel voor- en achteras	
Vervangen	Olie van de voor- en achterwielreductoren	
Vervangen	Bakolie	
Vervangen / Reinigen	Olie bak en snelheidssensor	Alleen voor: MRT 3570 ES, MRT-X 3570 ES
Vervangen	Patroon drogeluchtfilter	
Reinigen	Brandstoftank	
Vervangen	Brandstofvoorfilter	
Controleren / Reinigen	Brandstofpompfilter	
Vervangen	Brandstoffilter	
Vervangen	Koelvloeistof	
Vervangen	Ventilatiefilters cabine	
Controleren	Slijtage van de externe kettingen van de telescooparm	
Vervangen / Smeren	Olie reductor draaien draaimechanisme / lagers reductor draaien	
Verifiëren	Slijtage en meer speling in lager koppelschotel	
Vervangen	Filter toevoerpomp DEF-vloeistof	
Vervangen	Ontluchting van tank voor DEF-vloeistof	
Controleren	Veiligheidsgordel	
Controleren	Silent Block driefasenmotor	Neem contact op met uw dealer
Controleren / Afstellen	Luchtinlaatsysteem van driefasenmotor	Neem contact op met uw dealer
Controleren	Slangen en leidingen van driefasenmotor	Neem contact op met uw dealer
Controleren	Druk in het remcircuit	Neem contact op met uw dealer
Controleren	Slijtage van de platen van de telescooparm	Neem contact op met uw dealer
Controleren	Toestand van kabelbomen en kabels	Neem contact op met uw dealer
Controleren	Verlichting en signalisatie	Neem contact op met uw dealer
Controleren	Signalen	Neem contact op met uw dealer
Controleren	Toestand van de achteruitkijkspiegels	Neem contact op met uw dealer

Bediening	Beschrijving	Opmerkingen
Controleren	Integriteit van de cabineconstructie	Neem contact op met uw dealer
Controleren	Integriteit chassisconstructie	Neem contact op met uw dealer
Controleren	Integriteit van armen en ophangingen	Alleen voor: MRT 3570 ES, MRT-X 3570 ES Contact opnemen met uw dealer
Controleren	Snelkoppeling van hulpstukken	Neem contact op met uw dealer
Controleren	Toestand van hulpstukken	Neem contact op met uw dealer
Controleren	Service- en parkeerrem	Neem contact op met uw dealer

2000 uur - Periodiek onderhoud - elke 2000 bedrijfsuren of 2 jaar



Voer ook periodiek onderhoud uit voor 500 en 1000 bedrijfsuren.

Tabel 93. 2000 uur - Periodiek onderhoud - elke 2000 bedrijfsuren of 2 jaar

Bediening	Beschrijving	Opmerkingen
Controleren	Bandenspanning en bevestiging wielmoeren	
Vervangen	Hydraulische olie	
Reinigen	Patronen van inlaatfilter hydraulisch systeem	
Controleren	Radiator	Neem contact op met uw dealer
Controleren	Druk transmissie	Neem contact op met uw dealer
Controleren	Stuurinrichting	Neem contact op met uw dealer
Controleren	Toestand van de armen	Neem contact op met uw dealer
Controleren	Lagers en geleidingsringen	Neem contact op met uw dealer
Controleren	Toestand van slangen en leidingen	Neem contact op met uw dealer
Controleren	Toestand van krikken (lekkage, stangen)	Neem contact op met uw dealer
Controleren	Druk in hydraulische circuits	Neem contact op met uw dealer
Controleren	Lagers en geleidingsringen	Neem contact op met uw dealer
Reinigen / Controleren	Klimaatregeling (OPTIONEEL)	Neem contact op met uw dealer
Controleren / Afstellen	Klepspeling motor	Neem contact op met uw dealer

3000 uur - Periodiek onderhoud - elke 3000 bedrijfsuren of 3 jaar



Voer ook periodiek onderhoud uit voor 500 en 1000 bedrijfsuren.

Tabel 94. 3000 uur - Periodiek onderhoud - elke 3000 bedrijfsuren of 3 jaar

Bediening	Beschrijving	Opmerkingen
Vervangen	Veiligheidspatroon luchtfilter	
Vervangen	Riem service driefasenmotor	

4500 uur - Periodiek onderhoud - elke 4500 bedrijfsuren of 9 jaar




Voer ook het periodieke onderhoud voor 500 bedrijfsuren uit.

Tabel 95. 4500 uur - Periodiek onderhoud - elke 4500 bedrijfsuren of 9 jaar

Bediening	Beschrijving	Opmerkingen
Controleren	Carterontluchter driefasenmotor	
Vervangen	Filter carter ontluuchting motor	
Controleren	Regeleenheid (ECU), sensoren en actuatoren voor de driefasenmotor	Neem contact op met uw dealer
Controleren	Turbocompressor driefasenmotor	Neem contact op met uw dealer
Controleren / Reinigen	Klep van het uitlaatgasrecirculatiesysteem (EGR) van de driefasenmotor	Neem contact op met uw dealer
Controleren	Selectieve katalytische reductor (SCR) / dieseloxidatiekatalysator (DOC) van de driefasenmotor	Neem contact op met uw dealer
Controleren / Reinigen	Injector driefasenmotor	Neem contact op met uw dealer


6000 uur - Periodiek onderhoud - elke 6000 bedrijfsuren of 12 jaar

 Voer ook periodiek onderhoud uit voor 500, 1000, 2000 of 3000 bedrijfsuren.

Tabel 96. 6000 uur - Periodiek onderhoud - elke 6000 bedrijfsuren of 12 jaar

Bediening	Beschrijving	Opmerkingen
Controleren	Roetfilter (DPF) van de driefasenmotor	Neem contact op met uw dealer

9000 uur - Periodiek onderhoud - elke 9000 bedrijfsuren of 18 jaar

 Voer ook periodiek onderhoud uit voor 500, 1000, 3000 of 4500 bedrijfsuren.

Tabel 97. 9000 uur - Periodiek onderhoud - elke 9000 bedrijfsuren of 18 jaar

Bediening	Beschrijving	Opmerkingen
Vervangen	Roetfilter (DPF) van de driefasenmotor	Neem contact op met uw dealer
Vervangen	Selectieve katalytische reductor (SCR) van de driefasenmotor	Neem contact op met uw dealer

4.2.4 OCCASIONEEL ONDERHOUD

Tabel 98. Occasioneel onderhoud

Bediening	Beschrijving	Opmerkingen
Installeren	Veiligheidswig telescooparm	
Vervangen	Wiel	
Regelmatig	Koplampen	
Vervangen	Zekeringen en relais	
Controleren / Reinigen	Roterende zenderringen elektrische collector (na 3 maanden inactiviteit)	
Verifiëren	Radiobesturing	
Controleren / Reinigen	Filter vulopening brandstoftank	

Bediening	Beschrijving	Opmerkingen
Controleren / Reinigen	Filter vulopening DEF-reservoir	
Reinigen	Stationaire regeneratie van roetfilter 'Verreiker gestopt'	

4.3. ELKE 10 BEDRIJFSUREN

4.3.1 OLIEPEIL IN DE MOTOR CONTROLEREN

⚠ GEVAAR

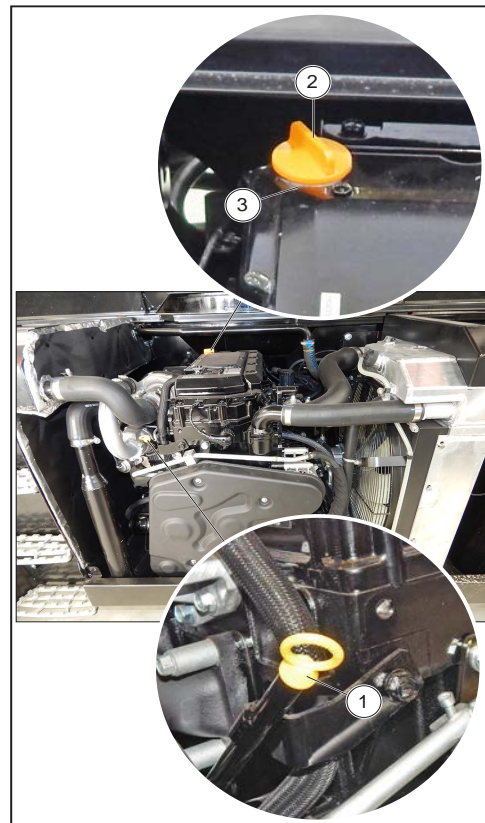
Gevaar voor beschadiging van de motor of de uitlaatgasbehandelingseenheid

Voeg niet te veel olie toe. Het toevoegen van te veel olie kan schade aan de motor of de uitlaatgasbehandelingseenheid veroorzaken.

Overtollige olie moet worden afgetapt of opgezogen.

Plaats de verreiker op een vlakke ondergrond met de warmtemotor uit en laat de olie teruglopen naar het carter.

- Open de motorkap.
- Verwijder de peilstok (1).
- Veeg de peilstok schoon en controleer of het oliepeil tussen de twee markeringen staat.
- Verwijder zo nodig de dop (2) op de cilinderkop en voeg nieuwe olie toe via de vulopening (3).
- Controleer op lekkage of condensvorming.



Afbeelding 144: Motoroliepeil

4.3.2 HET KOELVLOEISTOFPEIL CONTROLEREN

⚠ WAARSCHUWING

Gevaar voor brandwonden

Systeem onder druk: Hete koelvloeistof kan ernstige brandwonden veroorzaken.

Wanneer u de vuldop opent, moet u de motor uitschakelen en wachten totdat de onderdelen van het koelsysteem zijn afgekoeld. Draai de drukdop langzaam los om de druk te laten ontsnappen. Voeg nooit koude koelvloeistof toe wanneer de motor warm is. In noodgevallen kan water als koelvloeistof worden gebruikt, waarna de vloeistof in het koelcircuit zo snel mogelijk moet worden ververs.

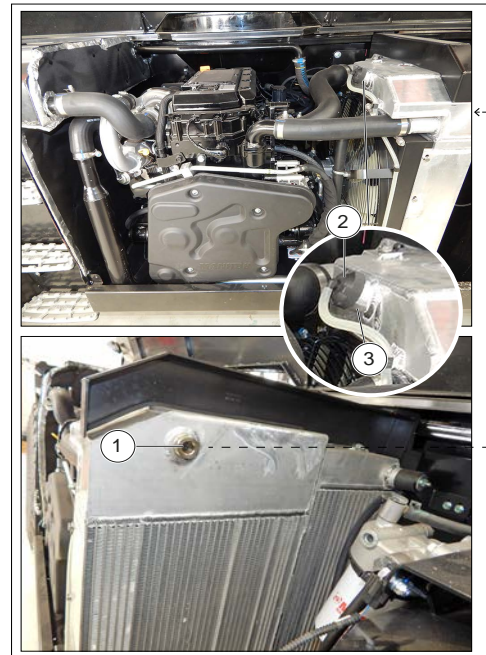
⚠ GEVAAR

Risico van lucht in het koelsysteem

Wanneer er onderhoud of een reparatie aan het motorkoelsysteem wordt uitgevoerd, moet de procedure worden uitgevoerd met de motor op grondniveau.

Zo kunt u het koelvloeistofpeil nauwkeurig controleren en vermijdt u het risico dat er lucht in het koelsysteem terechtkomt.

- Open de motorkap.
- Controleer het juiste niveau ten opzichte van het midden van de indicator (1).
- Voeg waar nodig koelvloeistof toe.
- Trek de radiateurdoop (2) langzaam omhoog tot aan de veiligheidsstop.
- Laat de druk en de stoom ontsnappen.
- Druk op de dop en draai hem eraf.
- Voeg koelvloeistof via de vulopening (3) toe tot aan het midden van de indicator (1).
- Smeer de vulopening lichtjes om het terugplaatsen en verwijderen van de radiateurdoop te vergemakkelijken.
- Controleer op lekkage in de radiateur of de leidingen.



Afbeelding 145: Koelvloeistofpeil

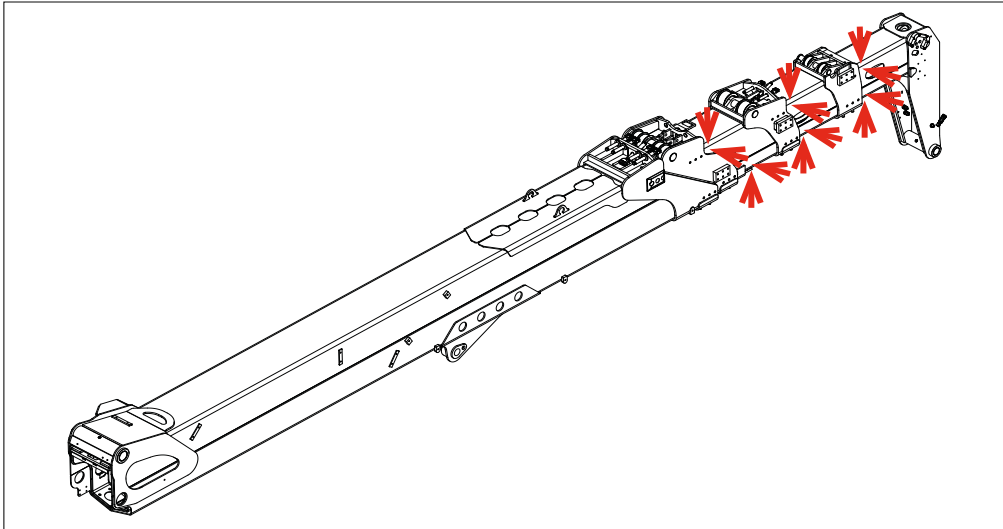
4.3.3 DE GLIJPLATEN VAN DE TELESCOOPARM CONTROLEREN

Voor een optimale werking moeten de glijplaten en uitschuifdelen van de telescooparm continu worden gesmeerd.

KENNISGEVING

DE TELESCOOPARM MOET IN DE VOLGENDE GEVALLEN WORDEN GESMEERD:

Na reiniging van de arm, vooral met een hogedrukspuit. Als de verreiker langere tijd niet wordt gebruikt.



Afbeelding 146: Glijplaten telescooparm

1. Schuif de uitschuifdelen van de telescooparm volledig in.
2. Controleer de toestand van het oppervlak van de telescopische uitschuifdelen: schoon oppervlak, zonder tekenen van corrosie.
 - 2.1. Schoon oppervlak, zonder tekenen van corrosie.
3. Smeer waar nodig, de uitschuifdelen van de telescooparm met specifiek vet zodat de glijplaten goed blijven glijden:
 - 3.1. Schuif de arm meerdere in en uit om het smeervet gelijkmatig te verdelen.
4. Verwijder overtollig vet.



Bij gebruik in een schurende omgeving (stof, zand, steenkool) moet er een glijlak worden gebruikt (referentie MANITOU: 483536). Vraag advies aan uw dealer.

4.3.4 HET 'MSS'-VEILIGHEIDSSYSTEEM CONTROLEREN

1. Controleer met behulp van een metriekkoord en een waterpas de aanduidingen voor armlengte (L) en -hoek (A).
2. Controleer vervolgens de werking van het veiligheidssysteem door een bekend gewicht op te tillen, met vorken en met de arm gesloten, en controleer of de belasting op het display (1) correct is (pagina WORKING, optie 'Geometric').
3. Schuif de lading uit (houd hem ongeveer 0,5 m van de grond) en controleer of de lading de in het laaddiagram vastgestelde limiet bereikt en of de

verreiker hinderlijke bewegingen blokkeert wanneer het 'MSS'-veiligheidssysteem is geactiveerd



Afbeelding 147: 'MSS'-veiligheidssysteem

4.3.5 HET BRANDSTOFPEIL CONTROLEREN

Houd de brandstoftank zo vol mogelijk om condensatie als gevolg van atmosferische omstandigheden tot een minimum te beperken.

⚠ GEVAAR

Gevaar voor brand en explosies

Niet roken of met open vuur in de buurt komen tijdens het vullen of wanneer de tank open is.

Nooit brandstof toevoegen als de motor draait.

- Controleer de indicator op het display (pagina DRIVE).
- Vul waar nodig dieselolie bij.
- Open de klep (1) met behulp van de contactsleutel om de brandstofvulopening (3) te zien.
- Verwijder de dop (2).
- Vul de tank met schone en gefilterde dieselolie via de vulopening (3).
- Plaats de dop (2) weer terug.
- Controleer op lekkage van de tank of de leidingen.



Afbeelding 148: Brandstofpeil

4.3.6 HET PEIL VAN DE DEF-VLOEISTOF CONTROLEREN

⚠ WAARSCHUWING

Risico van contact met irriterende stoffen

Als de dop van het DEF-vloeistofreservoir bij hoge temperaturen wordt geopend, kunnen ammoniakdampen ontsnappen. Ammoniakdampen hebben een doordringende geur en zijn bijzonder irriterend voor de huid, slijmvliezen en ogen. De aanwezigheid van de dampen kan een branderig gevoel in de ogen, neus en mondholten veroorzaken, evenals hoesten en tranende ogen.

Adem geen ammoniakdampen in.

⚠ WAARSCHUWING

Risico van contact met irriterende stoffen

Als DEF-vloeistof in contact komt met ogen of huid, onmiddellijk en grondig spoelen met schoon water. Als DEF-vloeistof wordt ingeslikt, moet de mond onmiddellijk met veel schoon water worden gespoeld en moet veel water worden gedronken. Verwissel kleding die met DEF-vloeistof zijn verontreinigd onmiddellijk. Vraag onmiddellijk advies bij een arts bij allergische reacties.

Houd DEF-vloeistof buiten het bereik van kinderen. DEF-vloeistof mag niet in contact komen met de huid, ogen of kleding.

⚠ WAARSCHUWING

Gevaar voor brandwonden

Tijdens de werking en nadat de motor is gestopt, blijven de DEF-leidingen en alle aangesloten onderdelen onder druk staan en kunnen zij zeer heet zijn. Bij het openen van het systeem bestaat het gevaar dat u zich verbrandt door uitsluitende DEF-vloeistof met een hoge temperatuur.

Begin pas met werkzaamheden aan het uitlaatgasnabehandelingssysteem ten minste 5 minuten nadat de motor is uitgeschakeld. Open langzaam de leidingaansluitingen en blokkeerelementen van de systeemcomponenten. Dek het snijpunt bij het openen af met een doek. Draag beschermende handschoenen en -kleding en een veiligheidsbril.

⚠ GEVAAR

Risico op beschadiging van thermostaten en temperatuursensoren

Wanneer DEF-vloeistof in het koelvloeistofcircuit binnendringt (zelfs een minieme hoeveelheid), raken de thermostaten en temperatuursensoren beschadigd.

Het wordt ten zeerste aanbevolen om DEF-vloeistof gescheiden te houden van andere verbruiksgoederen. Gebruik niet dezelfde containers en opvangbakken voor DEF-vloeistof en andere verbruiksgoederen. Gebruik geen verbruiksgoederen die sporen van DEF-vloeistof bevatten.

- Controleer de indicator op het display (pagina DRIVE).
- Vul waar nodig DEF-vloeistof bij.
- Open de klep (1) met behulp van de contactsleutel om de vulopening voor de DEF-vloeistof te zien.
- Verwijder de dop (2).
- Vul het reservoir via de vulopening (3) met verse, niet-verontreinigde DEF-vloeistof.
- Plaats de dop (2) terug.
- Controleer op lekkage van de tank of de leidingen.

⚠ GEVAAR

Risico op schade aan componenten

De afzonderlijke componenten van het DEF-systeem reageren sterk, zelfs bij het geringste spoor van onzuiverheden in DEF-vloeistof.

Gebruik alleen schone containers en opvangbakken, geschikt voor DEF-vloeistof. Gebruik geen DEF-vloeistof met sporen van onzuiverheden.

⚠ WAARSCHUWING

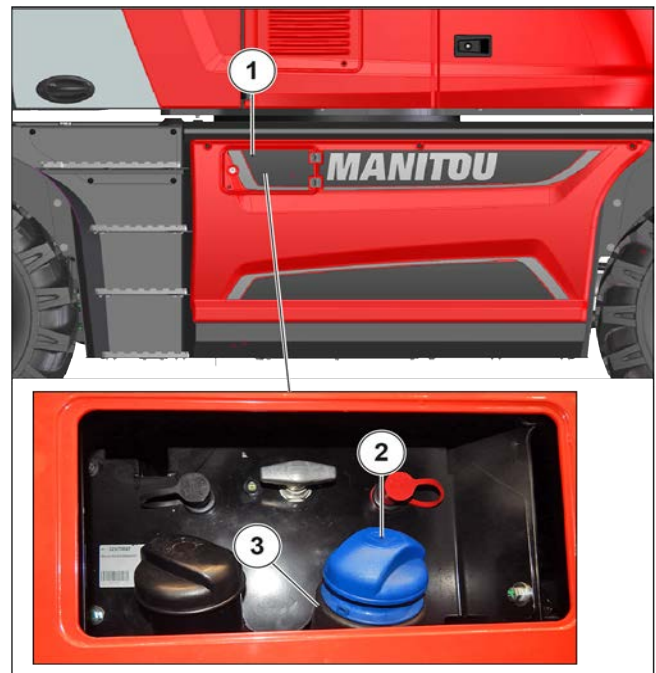
Gevaar voor vergiftiging

Brandbestrijdingsmaatregelen: DEF-vloeistof is niet ontvlambaar. Bij brand kan NH₃ (ammoniak) vrijkomen. In dit geval is er gevaar voor vergiftiging. Brandbestrijdingsmaatregelen moeten geschikt zijn voor de omgevingsomstandigheden.

⚠ GEVAAR

Waarschuwing voor milieubescherming DEF-vloeistof afvoeren:

Een kleine hoeveelheid DEF-vloeistof die per ongeluk wordt gemorst, is geen probleem. Het product is gemakkelijk biologisch afbreekbaar en kan zonder problemen met veel water in de riolering worden geloosd. Neem voor het afvoeren van grotere hoeveelheden DEF-vloeistof altijd de wettelijke voorschriften op de milieubescherming en recycling/afvoer van afvalstoffen in acht. Verpakkingen die resten van DEF-vloeistof bevatten, moeten op dezelfde manier worden behandeld als DEF-vloeistof. Maak de inhoud van de verpakkingen volledig leeg; op die manier kunnen de verpakkingen na het schoonmaken opnieuw worden gebruikt.



Afbeelding 149: Het peil van de DEF-vloeistof controleren

4.3.7 HET BRANDSTOFVOORFILTER CONTROLEREN

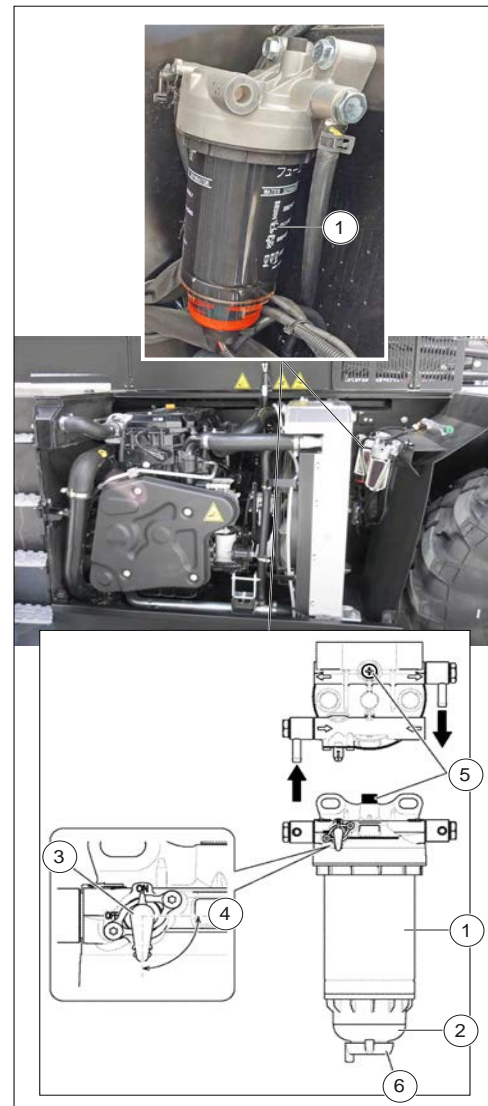
⚠ GEVAAR

Brandgevaar

Roken of naderen met een open vlam is verboden. De dieselmotor moet zijn uitgeschakeld. Neem contact op met het onderhoudspersoneel bij twijfel over de toestand van de verreicher.

- Open de motorkap en zoek het brandstofvoorfilter (1).
- Controleer of er geen water in het reservoir (2) zit en leeg het zo nodig.
- Plaats een bak onder de waterafscheider om water en verontreinigingen op te vangen.

- Draai de brandstofklep (3) in de GESLOTEN stand (4).
- Het water kan worden afgevoerd door de afvoerklep (6), in het onderste deel van het reservoir van de waterafscheider, met de hand los te draaien. Als er geen water uit komt, draai dan de ontluchtingschroef (5) bovenaan de filterhouder 2 tot 3 slagen linksom om hem los te draaien.
- Als er nog steeds geen water uit komt, opent u de brandstofkraan.
- Na het legen van het reservoir van de waterafscheider moet de afvoerklep (6) met de hand worden aangedraaid.
- Als de ontluchtingschroef (5) is losgedraaid, moet u hem weer vastdraaien.
- Open de brandstofklep (3) en vul de brandstof bij volgens de procedure 'Het brandstofsysteem vullen'. Controleer of er geen brandstof lekt.
- Sluit de motorkap.



Afbeelding 150: Het brandstofvoorfilter controleren

4.3.8 DE INTEGRITEIT VAN DE CABINERUIT CONTROLEREN

⚠ GEVAAR

Risico op structurele en/of oppervlakkige schade

Bij gebruik van schoonmaakmiddelen die niet geschikt zijn voor gebruik op de cabineruiten kan er schade aan de constructie en/of het oppervlak ontstaan.

Gebruik geen schurende of sterk alkalische reinigingsmiddelen op de cabineruiten. Gebruik geen aromatische of gehalogeneerde oplosmiddelen zoals toluen, benzeen, benzine, aceton of tetrachloorkoolstof op de cabineruiten. Neem bij twijfel over het reinigingsmateriaal contact op met uw verkooppunt of dealer.

⚠ GEVAAR

Risico op aantasting van het oppervlak en scheurvorming

Contact met agressieve oplosmiddelen zoals methylethylketon (MEK) of zoutzuur kan leiden tot aantasting van het oppervlak en mogelijk barsten van de cabineruiten.

Niet schrobben met borstels, staalwol of andere schurende materialen. Gebruik geen spatels, scheermesjes of andere scherpe gereedschappen om afzettingen of vlekken te verwijderen. Reinig de cabineruiten niet in direct zonlicht of bij hoge temperaturen, aangezien dit vlekken kan veroorzaken.

Reiniging en periodieke controle van de cabineruiten volgens de juiste procedures wordt aanbevolen voor de veiligheid van de bestuurder en om de levensduur te verlengen.

- Maak alle ruiten in de cabine grondig schoon (voorrui, achterrui, bovenrui, zijruiten).
- Controleer of de ruiten aan elke zijde van de cabine intact zijn.
- Controleer of er geen krassen, schaafwonden, barsten enz. zijn. In dat geval is het noodzakelijk het glas te vervangen.
Neem onmiddellijk contact op met uw verkooppunt of dealer.

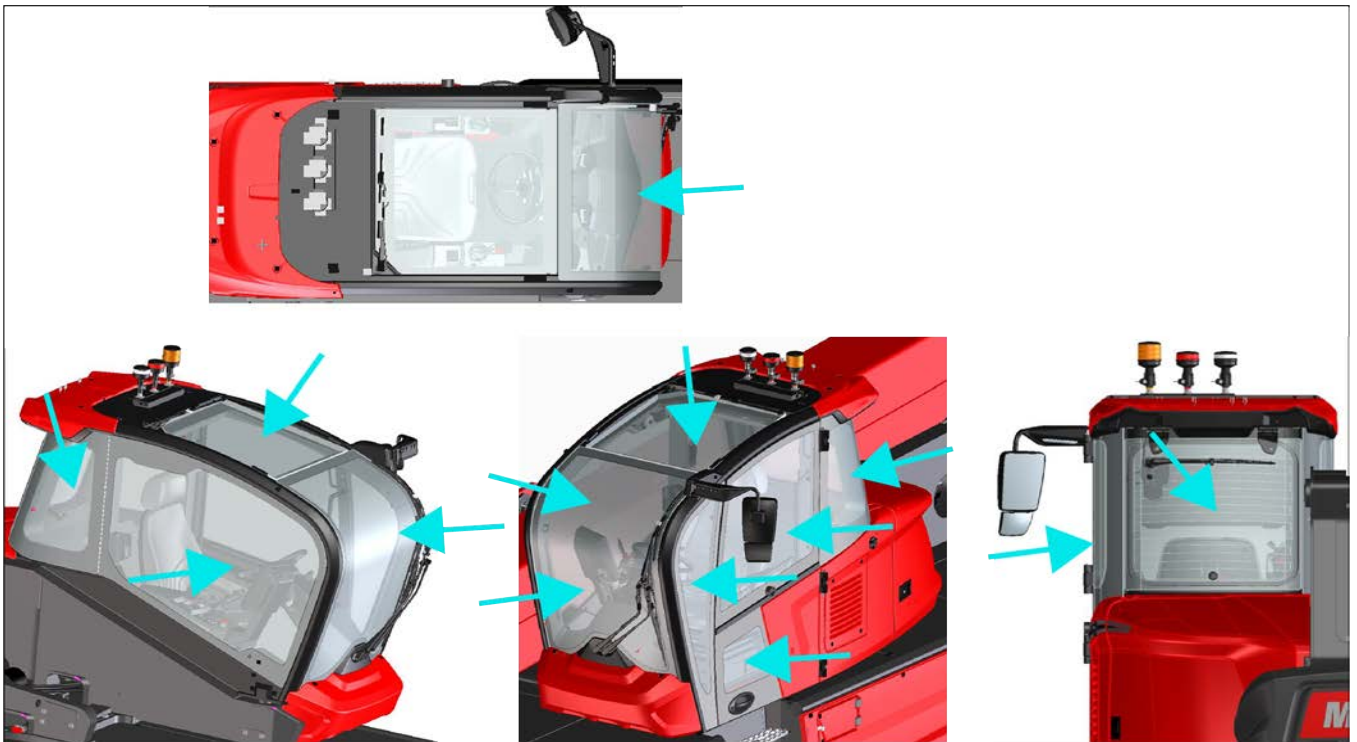
Hier leest u hoe u de cabineruiten het best kunt schoonmaken en in goede staat kunt houden.

REINIGINGSPROCEDURE MET REINIGINGSAPPARATUUR

- Reinig het oppervlak met een hogedrukreiniger (max. 100 bar of 1.450 psi) en/of een stoomreiniger. Wij raden u aan om eerst een klein oppervlak te testen voordat u het hele glas reinigt.
- Vermijd het gebruik van water- en/of stoomtoevoegingsmiddelen.

PROCEDURE HANDMATIGE REINIGING

- Maak de ruiten voorzichtig schoon met een milde zeep- en warmwateroplossing, en gebruik een zachte, niet-schurende doek of spons om vuil of viezigheid te verwijderen.
- Vetspatten en verontreinigde glasverbindingen kunnen vóór het drogen gemakkelijk worden verwijderd door met een zachte doek lichtjes te wrijven met petroleumether (BP65), hexaan of heptaan.
- Kleine krassen en schaafplekken kunnen grotendeels worden weggewerkt met een mild autopoetsmiddel. Wij raden u aan om een klein gedeelte van het glas te testen met het gekozen reinigingsmiddel (volg de instructies van de fabrikant van het reinigingsmiddel).
Neem onmiddellijk contact op met uw verkooppunt of dealer.
- Spoel ten slotte goed na met schoon water om eventuele resten van het wasmiddel te verwijderen en droog het oppervlak af met een zachte doek om watervlekken te voorkomen.



Afbeelding 151: De integriteit van de cabineruit controleren

4.3.9 DE INTEGRITEIT VAN HET ONBREEKBARE GLAS AAN DE BOVENKANT VAN DE CABINE CONTROLEREN (OPTIONEEL)

⚠ GEVAAR

Als de cabine is uitgerust met het 'onbreekbaar glas aan de bovenkant (optioneel) (1)', is periodiek onderhoud van essentieel belang om de breukbestendigheid en de hoge slagvastheid van het glas op peil te houden en zo de bestuurder meer veiligheid en bescherming tegen binnendringing te bieden.

⚠ GEVAAR

Risico op structurele en/of oppervlakkige schade

Bij gebruik van schoonmaakmiddelen die niet geschikt zijn voor gebruik op de cabineruiten kan er schade aan de constructie en/of het oppervlak ontstaan.

Gebruik geen schurende of sterk alkalische reinigingsmiddelen op de cabineruiten. Gebruik geen aromatische of gehalogeneerde oplosmiddelen zoals toluen, benzeen, benzine, aceton of tetrachloorkoolstof op de cabineruiten. Neem bij twijfel over het reinigingsmateriaal contact op met uw verkooppunt of dealer.

⚠ GEVAAR

Risico op aantasting van het oppervlak en barsten van het glas

Contact met agressieve oplosmiddelen zoals methylethylketon (MEK) of zoutzuur kan leiden tot aantasting van het oppervlak en mogelijk barsten van de cabineruiten.

Niet schrobben met borstels, staalwol of andere schurende materialen. Gebruik geen spatels, scheermesjes of andere scherpe gereedschappen om afzettingen of vlekken te verwijderen. Reinig de cabineruiten niet in direct zonlicht of bij hoge temperaturen, aangezien dit vlekken kan veroorzaken.

⚠ GEVAAR

Vervang het glas (1) elke 10 jaar.

Reiniging en periodieke controle van de cabineruiten volgens de juiste procedures wordt aanbevolen voor de veiligheid van de bestuurder en om de levensduur te verlengen.

- Maak alle ruiten in de cabine grondig schoon (voorruit, achterruit, bovenruit, zijruiten).

- Controleer of de ruiten aan elke zijde van de cabine intact zijn.
- Controleer of er geen krassen, schaafwonden, barsten enz. zijn. In dat geval is het noodzakelijk het glas te vervangen. **Neem onmiddellijk contact op met uw verkooppunt of dealer.**

Hier leest u hoe u de cabineruiten het best kunt schoonmaken en in goede staat kunt houden.

REINIGINGSPROCEDURE MET REINIGINGSAPPARATUUR

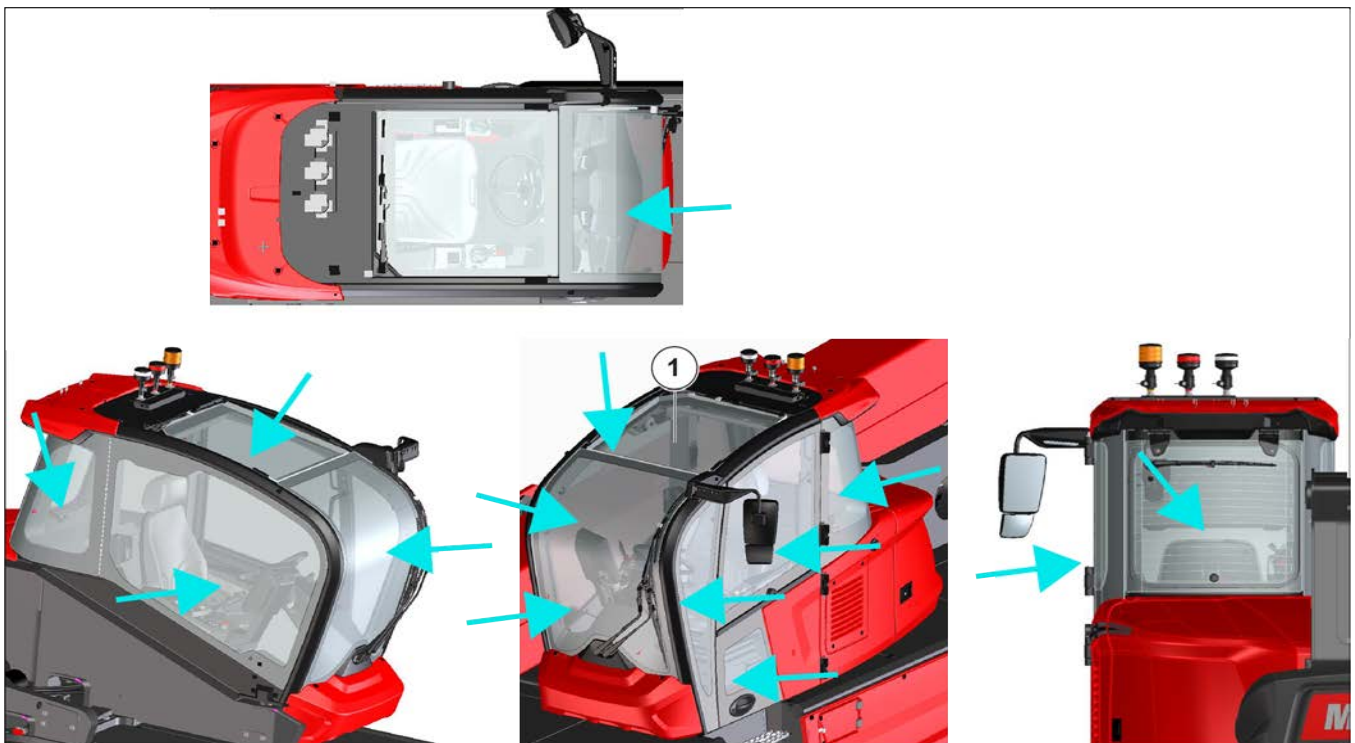
- Reinig het oppervlak met een hogedrukreiniger (max. 100 bar of 1.450 psi) en/of een stoomreiniger. Wij raden u aan om eerst een klein oppervlak te testen voordat u het hele glas reinigt.
- Vermijd het gebruik van water- en/of stoomtoevoegingsmiddelen.

PROCEDURE HANDMATIGE REINIGING

- Maak de ruiten voorzichtig schoon met een milde zeep- en warmwateroplossing, en gebruik een

zachte, niet-schurende doek of spons om vuil of viezigheid te verwijderen.

- Vetspatten en verontreinigde glasverbindingen kunnen vóór het drogen gemakkelijk worden verwijderd door met een zachte doek lichtjes te wrijven met petroleumether (BP65), hexaan of heptaan.
- Kleine krassen en schaafplekken kunnen grotendeels worden weggewerkt met een mild autopoetsmiddel. Wij raden u aan om een klein gedeelte van het glas te testen met het gekozen reinigingsmiddel (volg de instructies van de fabrikant van het reinigingsmiddel). **Neem onmiddellijk contact op met uw verkooppunt of dealer.**
- Spoel ten slotte goed na met schoon water om eventuele resten van het wasmiddel te verwijderen en droog het oppervlak af met een zachte doek om watervlekken te voorkomen.



Afbeelding 152: De integriteit van het onbreekbare glas aan de bovenkant van de cabine controleren (optioneel)

4.4. ELKE 50 BEDRIJFSUREN

4.4.1 HET PEIL VAN DE HYDRAULISCHE OLIE CONTROLEREN

Plaats de verreiker op een vlakke ondergrond met de motor uit en de telescooparm zo ver mogelijk ingeschoven en neergelaten.

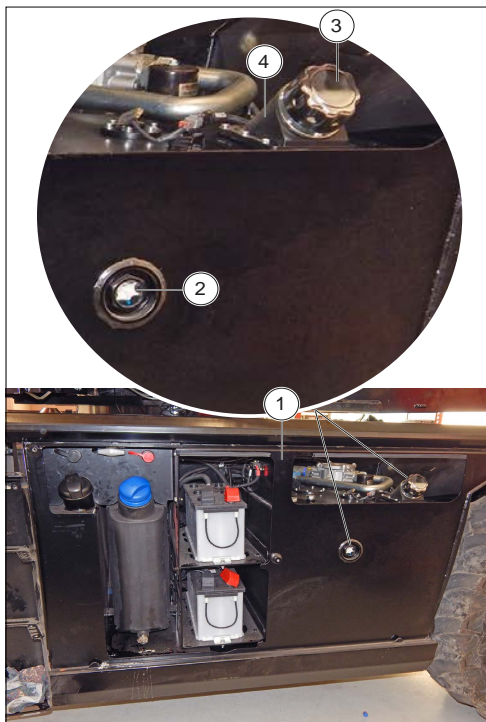
⚠ GEVAAR

Gebruik een zeer trechter en maakt de bovenkant van de oliebus schoon voordat u begint met vullen.

- Verwijder het beschermpaneel van de tank (1).
- Controleer visueel op lekkage of condensvorming.
- Zie de optische indicator (2) op de tank om het peil te controleren; dit is correct wanneer het tussen de bovenste en onderste markering staat.
- Voeg waar nodig nieuwe olie toe via de vulopening (4). Verwijder de dop (3) van de vulopening (4) en vul olie bij.

U moet het oliepeil altijd op het maximum houden.

- Plaats de dop (3) weer terug.
- Plaats het beschermpaneel van de tank (1) terug.



Afbeelding 153: Het peil van de hydraulische olie controleren

4.4.2 DE BANDENSPANNING EN BEVESTIGING VAN DE WIELMOEREN CONTROLEREN

⚠ GEVAAR

Controleer of de luchtslang goed is aangesloten op het ventiel van de band voordat u met oppompen begint en houd iedereen uit de buurt tijdens de werkzaamheden. Volg de aanbevolen bandenspanning.

- Controleer de wielen op eventuele scheurtjes, haarscheurtjes, slijtage etc.
- Controleer of de wielmoeren goed zijn vastgedraaid. Wanneer deze waarschuwing niet in acht wordt genomen, kan de kwaliteit van de wielpenen afnemen en kunnen ze breken, en kunnen de de wielen zelf vervormd raken.
 - Voorwielen: 680 Nm ± 15%.
 - Achterwielen: 680 Nm ± 15%
- Controleer en corrigeer zo nodig de bandenspanning (afhankelijk van de banden).

4.4.3 RADIATEURROOSTER, HYDRAULISCHE OLIE, KOELVLOEISTOF EN INTERCOOLER REINIGEN

⚠ GEVAAR

Pas de reinigingsfrequentie aan de bedrijfsomgeving aan.

Open de motorkap voor toegang tot de koelvloeistof- en luchtintercoolerradiateur.

Verwijder het paneel op het voorframe (1) voor toegang tot de radiateur voor de hydraulische oliekoeling.

Controleer deze radiateurelementen op beschadigde koelribben, corrosie, vuil, vet, insecten, bladeren, olie en ander vuil.

Reinig de radiateur waar nodig.

Perslucht is de beste methode om vuil te verwijderen.

Richt de luchtstraal in de richting tegenovergesteld aan de luchtstroom van de ventilator (1). Houd het mondstuk ongeveer 6 mm van de radiateurribben.

Beweeg het mondstuk langzaam evenwijdig aan de radiateurbuizen. Lucht onder druk verwijdert het vuil tussen de leidingen.

⚠ WAARSCHUWING

Gevaar voor letsel

Luchtdruk kan letsel veroorzaken. Het niet in acht nemen van de veiligheidsmaatregelen kan leiden tot letsel.

Draag een gelaatsscherm en beschermende kleding bij het gebruik van perslucht. De maximumdruk bij het persluchtmondstuk voor de reiniging moet lager dan 21 bar (30 psi) zijn.

Water onder druk kan ook worden gebruikt voor het schoonmaken. De maximale waterdruk voor het reinigen moet lager dan 2,8 bar (40 psi) zijn. Gebruik water onder druk om de modder zachter te maken. Maak de kern aan beide kanten schoon.

Gebruik een ontvettingsmiddel en stoom om olie en vet te verwijderen.

Reinig beide kanten van de kern.

Was de kern met afwasmiddel en kokend water.

Spoel grondig met schoon water.

Start de motor zodra de radiator is schoongemaakt. Laat de motor 3-5 minuten stationair en onbelast opwarmen. Zet de motor op maximaal toerental. Vol gas draaien helpt om vuil te verwijderen en de kern te drogen. Verlaag het motortoerental tot stationair en stop dan de motor. Gebruik een lamp achter de kern om te zien of hij schoon is.

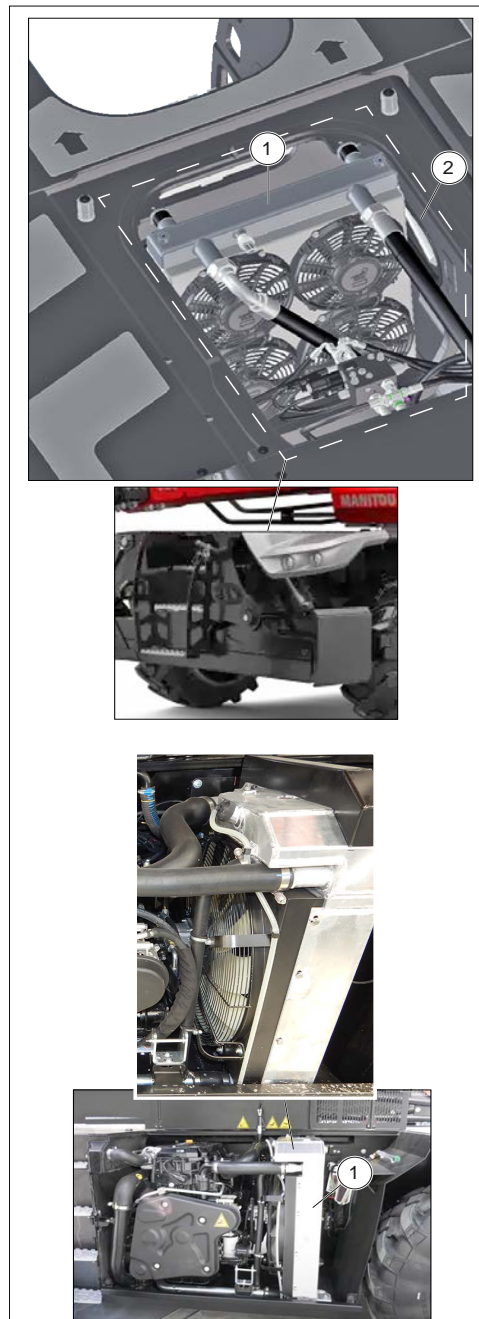
Herhaal de reiniging indien nodig.

Controleer of de ribben beschadigd zijn.

De gevouwen ribben kunnen worden geopend met een 'kam'.

Controleer of de volgende onderdelen in goede staat zijn: lasnaden, bevestigingsbeugels, luchtleidingen, aansluitingen, klemmen en afdichtingen.

Repareer waar nodig.



Afbeelding 154: Radiateurrooster, hydraulische olie, koelvloeistof en intercooler reinigen

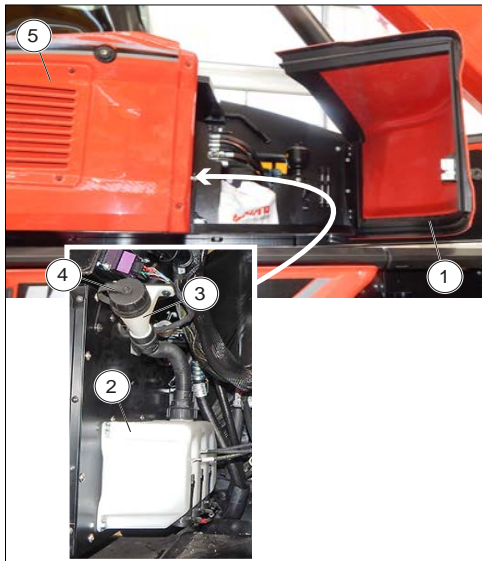
4.4.4 HET VLOEISTOFPEIL VAN DE RUITENSPROEIER CONTROLEREN

Open de afdekking (1) achter de cabine voor toegang tot het ruitensproeiervloeistofreservoir (2)

Controleer het peil in het reservoir visueel.

Voeg waar nodig sproeiervloeistof toe via de vulopening (3).

Verwijder het rooster (5) op een deel van de motorkap achter de cabine voor toegang tot de vulopening (3).
Verwijder de vuldop (4).
Voeg ruitensproeiervloeistof toe via de vulopening (3).
Plaats de vuldop (4) terug.
Plaats het rooster (5) terug en sluit de afdekking achter de cabine (1).



Afbeelding 155:

4.4.5 HET CONDENSATORROOSTER CONTROLEREN EN REINIGEN (OPTIONELE KLIMAATREGELING)

⚠ GEVAAR

Risico op schade aan de ribben van de condensator

Gebruik geen waterstraal of hogedrukstoom; hierdoor kunnen de ribben van de condensor beschadigd raken.

In een vuile omgeving moet het radiatorrooster dagelijks worden schoongemaakt.

- Controleer visueel of de condensator (1) schoon is. Reinig waar nodig.
- Reinig de condensator met een straal perslucht en wijs deze in dezelfde richting als de luchtstroom.

Voor een optimale reiniging moet u deze handeling uitvoeren met de ventilatoren aan.

4.4.6 ALGEMENE SMERING

Dit moet wekelijks worden uitgevoerd als de verreiker minder dan 50 bedrijfsuren per week werkt.

⚠ GEVAAR

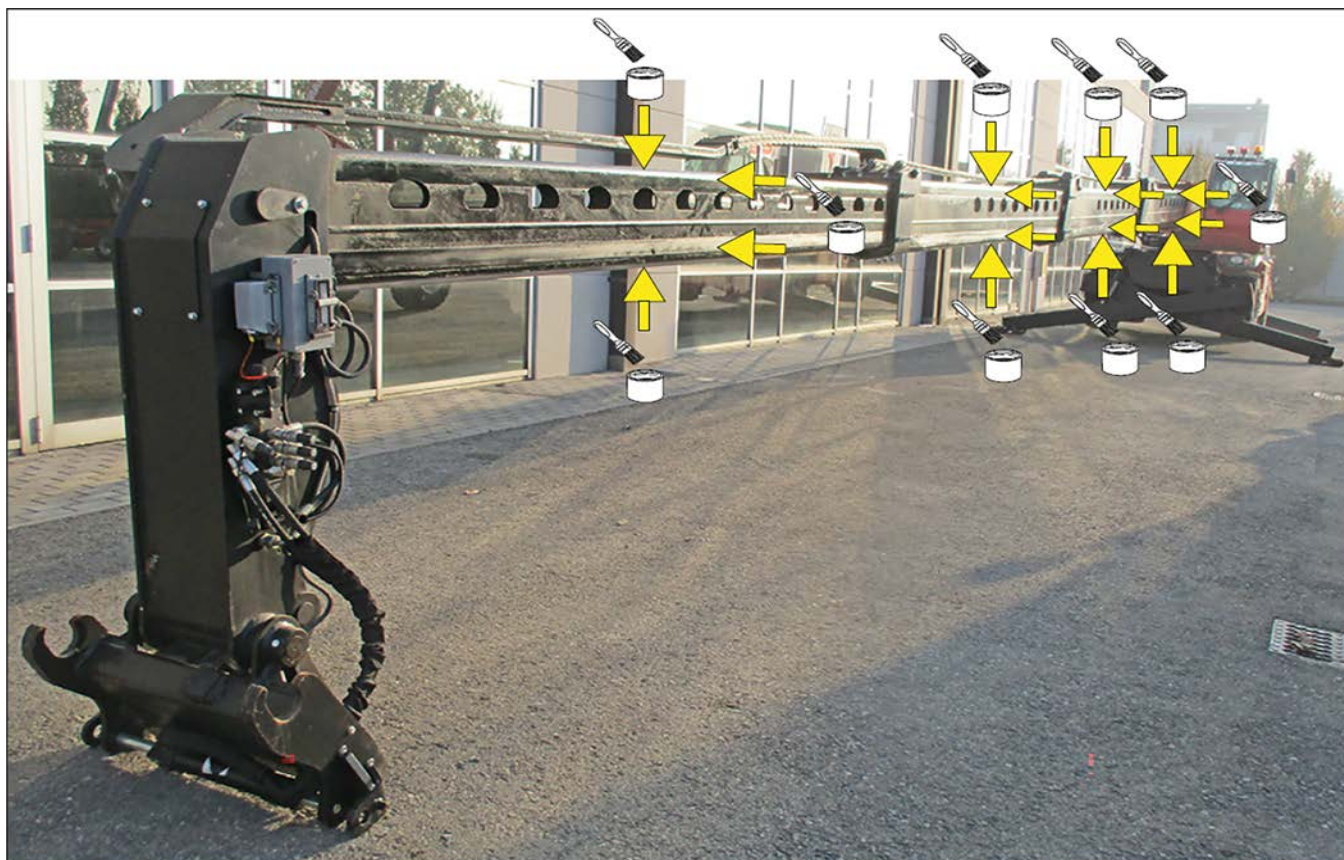
Zet de arm omhoog en plaats de veiligheidswig op de stang van de hefcilinder.

Bij intens gebruik in een uiterst stoffige of oxiderende omgeving moet deze handeling om elke 10 bedrijfsuren of dagelijks worden uitgevoerd.

Maak de volgende punten schoon; smeer dan met een smeermiddel en verwijder overtollig smeermiddel.

DE SLIJTPLATEN VAN DE TELESCOOPARM REINIGEN EN SMEREN

- Schuif de telescooparm volledig uit.
- Reinig het oppervlak van de uitschuifarmen.
- Breng met een kwast een laagje vet aan op de 4 zijden van de telescooparm.
- Schuif de telescooparm meermaals uit en in om het smeervet te verdelen.
- Verwijder overtollig vet.



Afbeelding 156: De slijtplaten van de telescooparm reinigen en smeren

SMERING CARDANKOPPELING
voor machines MRT / MRT-X 2260 - 2660 - 2570 - 3060

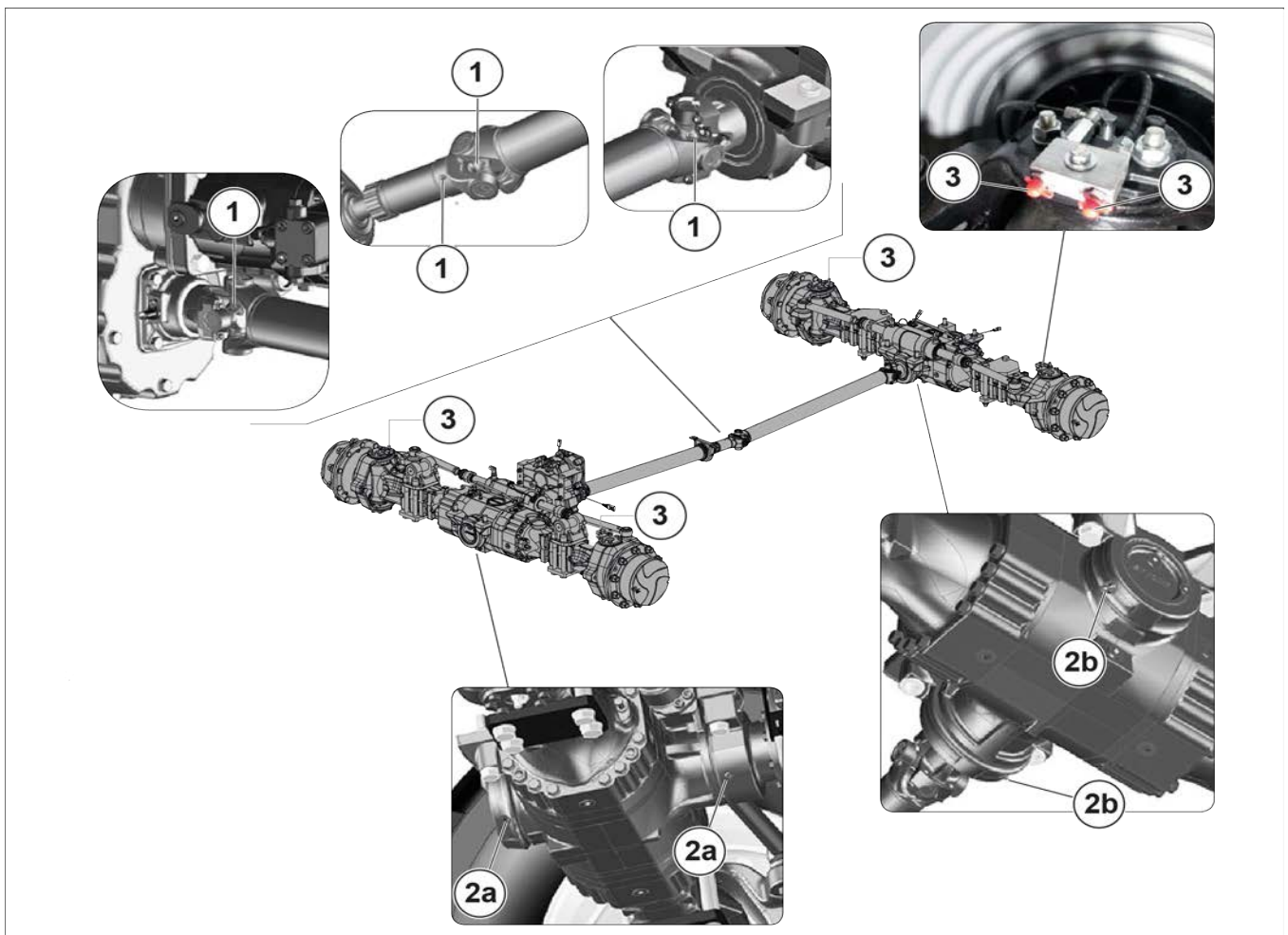
Smeer de voorste en achterste cardankoppelingen (1) met vet.

SMERING VAN DE ASOSCILLATIE
voor machines MRT / MRT-X 2260 - 2660 - 2570 - 3060

Smeer de oscillatiebussen van de vooras (2a) en achteras (2b) met vet.

SMERING VAN DE REDUCTIEPENNEN VOOR- EN ACHTERWIELEN
voor machines MRT / MRT-X 2260 - 2660 - 2570 - 3060

Smeer de pennen van de voor- en achterwielreductoren via de centrale smeerpunten (3).



Afbeelding 157: Cardankoppeling, asoscillatie en reductorpennen smeren

**SMERING CARDANKOPPELING
voor machines MRT / MRT-X 3570 - 3570 ES**

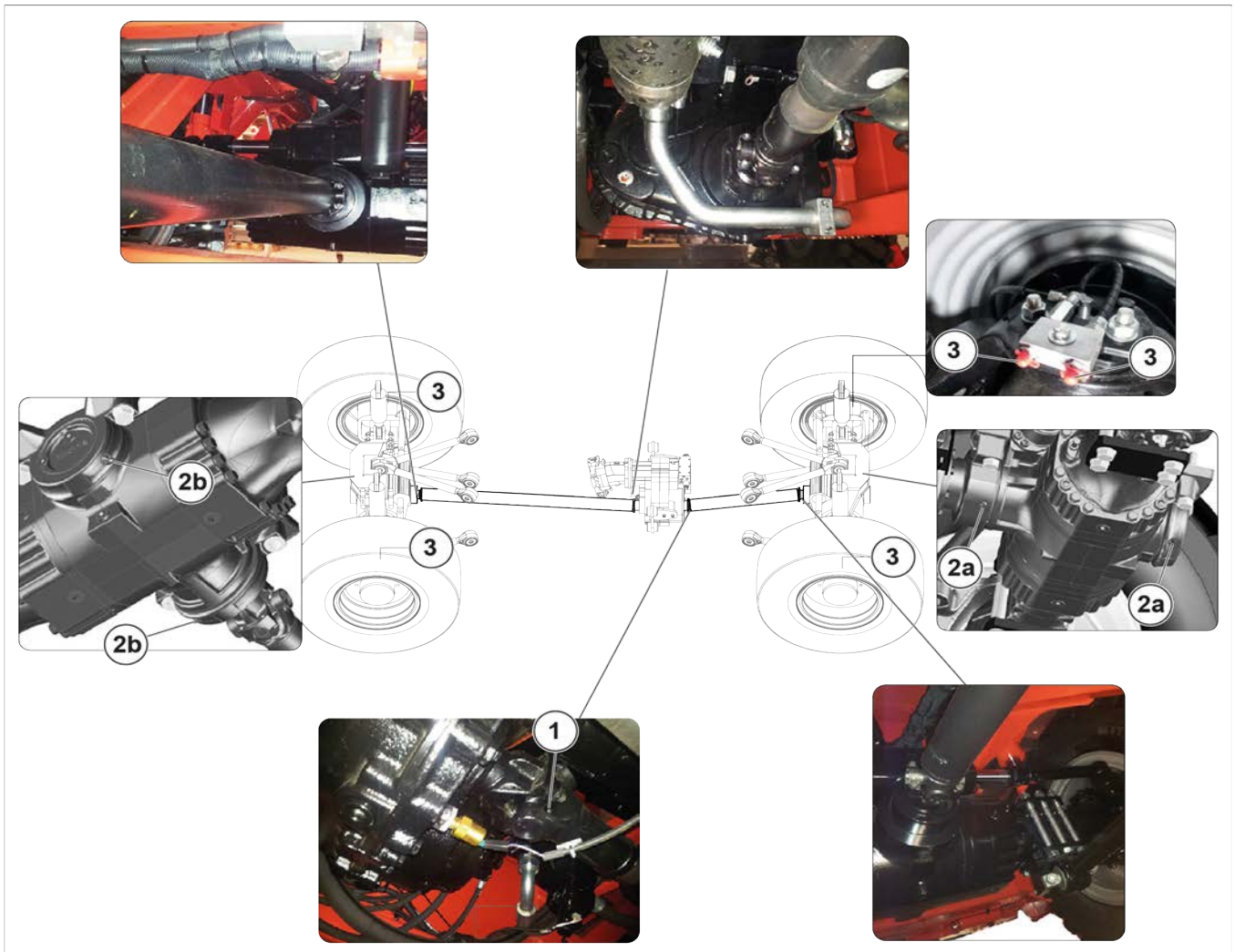
Smeer de voorste en achterste cardankoppelingen (1) met vet.

**SMERING ASOSCILLATIE
voor machines MRT / MRT-X 3570**

Smeer de oscillatiebussen van de vooras (2a) en achteras (2b) met vet.

**SMERING REDUCTORPENNEN VOOR- EN
ACHTERWIELEN
voor machines MRT / MRT-X 3570 - 3570 ES**

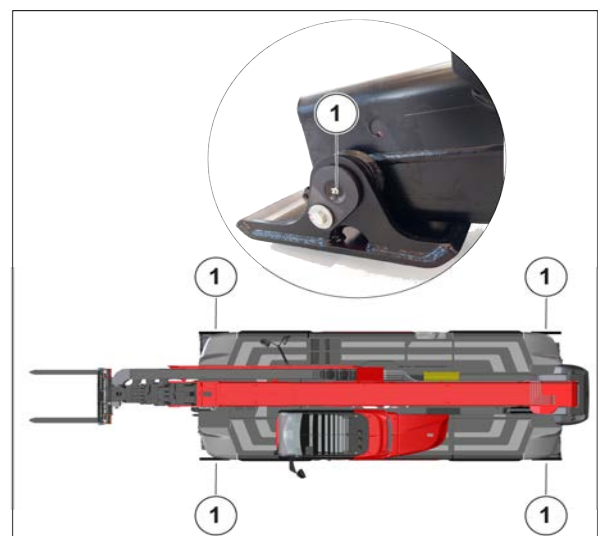
Smeer de pennen van de voor- en achterwielreductoren via de centrale smeerpunten (3).



Afbeelding 158: Cardankoppeling, asoscillatie en reductorpennen smeren

DE VOORSTE EN ACHTERSTE PENNEN VAN DE STABILISATORVOETEN REINIGEN EN SMEREN

Smeerpunten as stabilisatorvoeten (1).



Afbeelding 159: De voorste en achterste penen van de stabilisatorvoeten reinigen en smeren

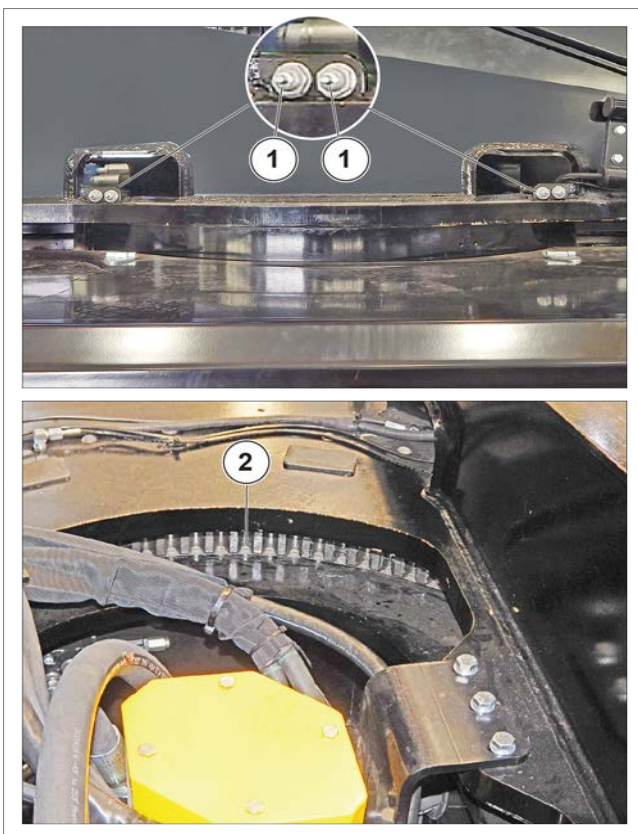
DE KOPPELSCHOTEL VAN HET DRAAIMECHANISME REINIGEN EN SMEREN

Smeerpunten voor koppelschotel draaimechanisme

- Reinig en smeer de koppelschotel van het draaimechanisme.
- Smering rolsysteem. De koppelschotel is aan de buitenzijde voorzien van smeernippels (1) voor smering van het rolsysteem. Reinig de smeernippels en ga verder met smeren zodat er een laag van vers vet zichtbaar wordt langs de gehele omtrek van de labyrinten of uit de beschermende afdichtingen.

De vertanding smeren

- Er moet altijd een laagje vet op de vertanding (2) zitten, handmatig smeren met een kwastje.



Afbeelding 160: De koppelschotel van het draaimechanisme reinigen en smeren

4.5. ELKE 250 BEDRIJFSUREN

4.5.1 OLIEPEIL VAN DIFFERENTIEEL VOOR- EN ACHTERAS CONTROLEREN

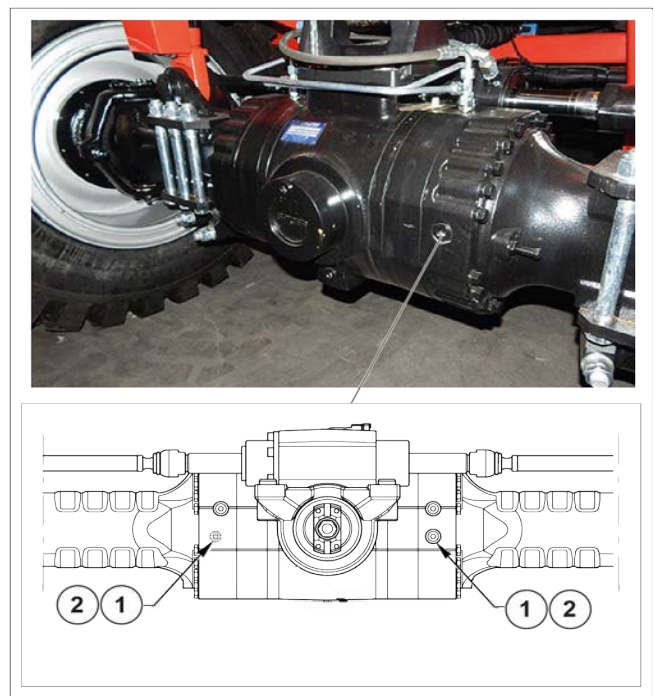
Zet de verreiker op een vlakke ondergrond met de motor uit.

Controleer het oliepeil van het voorasdifferentieel.

Verwijder de peildop (1) en de vuldop (2); de olie moet tot aan de opening staan.

Voeg waar nodig nieuwe olie toe via de opening.

Herhaal dit voor het differentieel van de achteras.



Afbeelding 161: Oliepeil van differentieel voor- en achteras controleren

4.5.2 OLIEPEIL VAN VOOR- EN ACHTERWIELREDUCTOREN CONTROLEREN

Zet de verreiker op een vlakke ondergrond met de motor uit.

Controleer het oliepeil van het voorasdifferentieel.

Verwijder de peildop (1) en de vuldop (2); de olie moet tot aan de opening staan.

Voeg waar nodig nieuwe olie toe via de opening.

Plaats de peil- en vuldop (1) terug en draai deze vast.

Herhaal dit voor het differentieel van de achteras.



Afbeelding 162: Oliepeil van voor- en achterwielreductoren controleren

4.5.3 OLIEPEIL VAN BAK CONTROLEREN

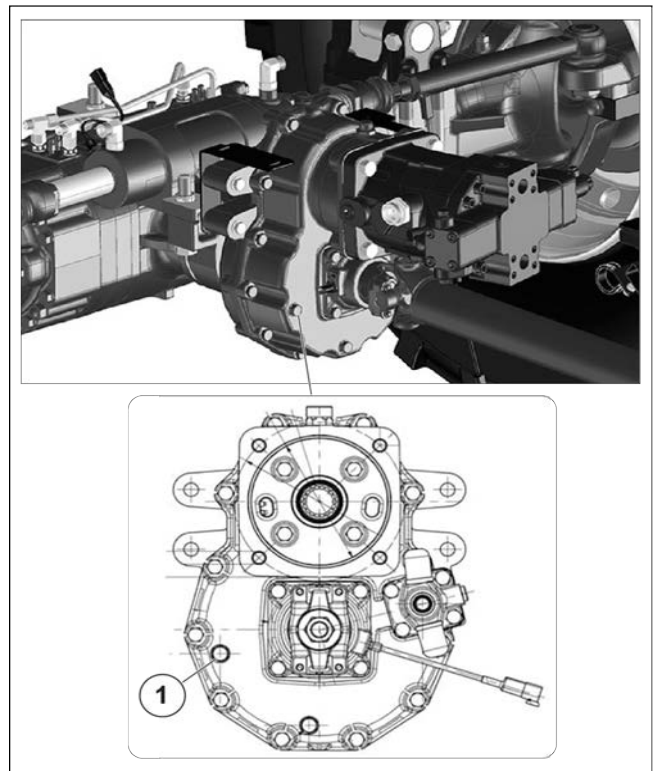
(behalve MRT-X 3570, MRT-X 3570 ES)

Zet de verreiker op een vlakke ondergrond met de motor uit en de bakolie nog warm.

Verwijder de peil- en vuldop (1); de olie moet tot aan de opening staan.

Voeg waar nodig nieuwe olie toe.

Plaats de peil- en vuldop (1) terug en draai deze vast.



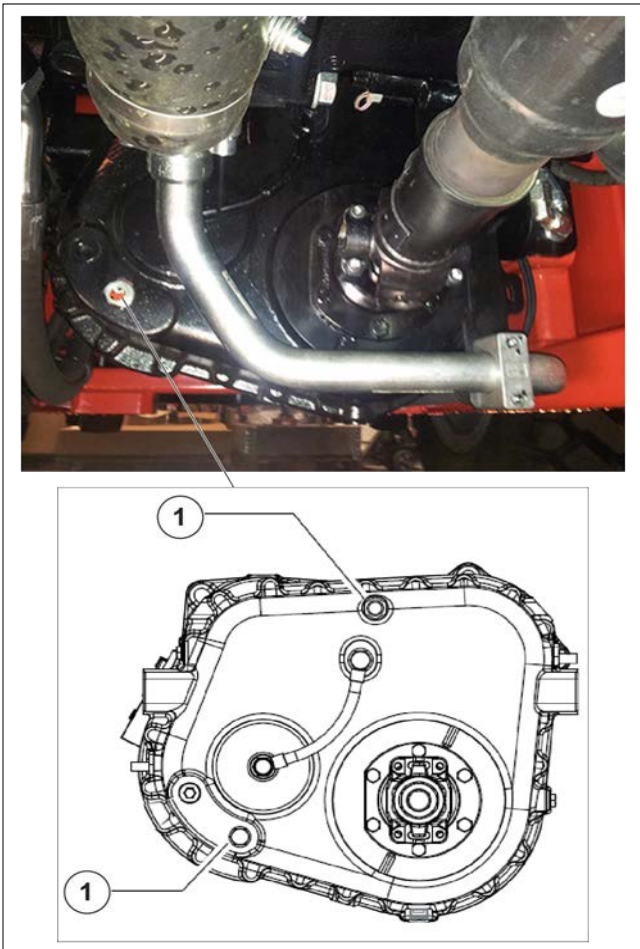
Afbeelding 163: Oliepeil van bak controleren

4.5.4 OLIEPEIL VAN BAK CONTROLEREN

alleen voor MRT 3570, MRT 3570 ES, MRT-X 3570, MRT-X 3570 ES

Zet de verreiker op een vlakke ondergrond met de motor uit en de bakolie nog warm.

Controleer het oliepeil met behulp van de optische indicator (1). Het oliepeil is correct als de optische indicator vol is (1). Voeg waar nodig verse olie toe uit het bijvulpunt (2).



Afbeelding 164: Oliepeil van bak controleren

4.5.5 DE ACCU CONTROLEREN

⚠ WAARSCHUWING

Gevaar van bijtende stoffen

Activeer de accu-onderbreker minstens 30 seconden na het ontkoppelen van het elektrisch contact met het sleutelcontact (1). Het kan gevaarlijk zijn om met een accu te knoeien of er onderhoud aan uit te voeren. Neem de volgende voorzorgsmaatregelen: Draag een veiligheidsbril. Hanteer de accu horizontaal. Rook nooit en werk nooit in de buurt van een vlam. Werk in een voldoende geventileerde ruimte. Als de elektrolyt in contact komt met de huid of de ogen, spoel deze dan gedurende 15 minuten grondig met koud water en raadpleeg een arts.

Controleer het elektrolytpeil van de accu elke 250 uur. Voeg waar nodig alleen gedistilleerd water toe om het peil te herstellen. U mag nooit zwavelzuur toevoegen. Wanneer er vaak gedistilleerd water moet worden bijgevuld of als de accu leeg loopt, moet de spanning van de regelaar worden gecontroleerd; deze moet

tussen 13 V en 14,7 V liggen, met de motor op maximaal toerental.

Controleer regelmatig of de aansluitklemmen niet geoxideerd zijn.

Als het voertuig lange tijd niet wordt gebruikt, moet u de accu loskoppelen.

Bij hoge omgevingstemperaturen moet het peil vaker worden gecontroleerd.

Onderhoud:

Open de motorkap (3).

Controleer de aansluitklemmen (2).

Controleer regelmatig het elektrolytpeil (1) en vul zo nodig bij met gedemineraliseerd of gedistilleerd water. Nooit met zwavelzuur bijvullen.

Als de poolspanning van de accu lager is dan 12,3 V (elektrolytdichtheid <1,21), moet de accu opnieuw worden opgeladen.

Als het voertuig lange tijd niet wordt gebruikt, moet u de accu loskoppelen.

De accu opladen:

- Verwijder de doppen (1).
- De accu's mogen alleen met gelijkstroom worden opgeladen.
- Sluit de positieve (+) kabel van de acculader aan op de positieve (+) pool van de accu en de negatieve (-) kabel van de acculader op de negatieve (-) pool van de accu.
- Laad met een stroom gelijk aan 1/10 van de nominale capaciteit (Ah) van de accu.
- De accu is volledig opgeladen wanneer de zuurdichtheid 1,28 bedraagt (1,23, voor tropische landen).
- Schakel de lader na het laden uit voordat u de accu loskoppelt.
- Controleer het elektrolytpeil.



Afbeelding 165: De accu controleren

4.5.6 DE BEVESTIGING VAN DE BEVESTIGINGSSCHROEVEN VAN DE ROTATIEREDUCTOR CONTROLEREN

⚠ GEVAAR

Zet de arm omhoog en plaats de veiligheidswig op de stang van de hefcilinder.

Plaats de vorkheftruck op een vlakke ondergrond met de motor uitgeschakeld en de telescooparm volledig omhoog.

Controleer de bevestiging van de schroeven van de rotatiereductor (1) aan het chassis visueel en draai de bouten bij afwijkingen aan volgens de beschreven aanhaalmomenten:

Aanhaalmoment 200 Nm / 20,3 kgf-m.



Afbeelding 166: De bevestiging van de bevestigingsschroeven van de rotatiereductor controleren

4.5.7 EXTERNE ARMKETTINGEN CONTROLEREN

⚠ AANDACHT

Deze controles zijn belangrijk voor een goede werking van de arm.

Neem contact op met uw dealer bij storingen.

Reinigen en smeren

1. Plaats de verreiker op de stabilisatoren, met de arm horizontaal.
2. Schuif de telescooparmen volledig uit.
3. Bescherm het bovenste deel van de telescooparm.

4. Veeg de externe armkettingen af met een schone doek
5. Onderzoek de kettingen zorgvuldig op tekenen van slijtage.
6. Borstel de kettingen krachtig om vreemd materiaal te verwijderen.
7. Gebruik een nylon borstel.
8. Spoel de kettingen vervolgens af met een borstel die met nieuwe dieselolie is geïmpregneerd en droog ze met een straal perslucht.
9. Smeer de kettingen matig en voer enkele telescopische bewegingen uit om het gedrag van de kettingen te controleren.

Kettingspanning controleren

Controleer de spanning van de bovenste armkettingen en span ze zo nodig met een speciale sleutel.

1. Plaats de verreicher op de stabilisatoren, met de arm horizontaal.
2. Schuif de telescooparmen volledig uit.
3. Controleer of de kettingen nog steeds onder spanning staan (houd de hendel voor het uitschuiven van de arm enkele seconden ingedrukt).
4. Meet de afstand tussen de onderkant van de ketting en de arm (T1-T2-T3) met behulp van een meetlint of een liniaal.



Afbeelding 168: MRT-X 2570, MRT-X 2570, MRT-X 3060, MRT-X 3060

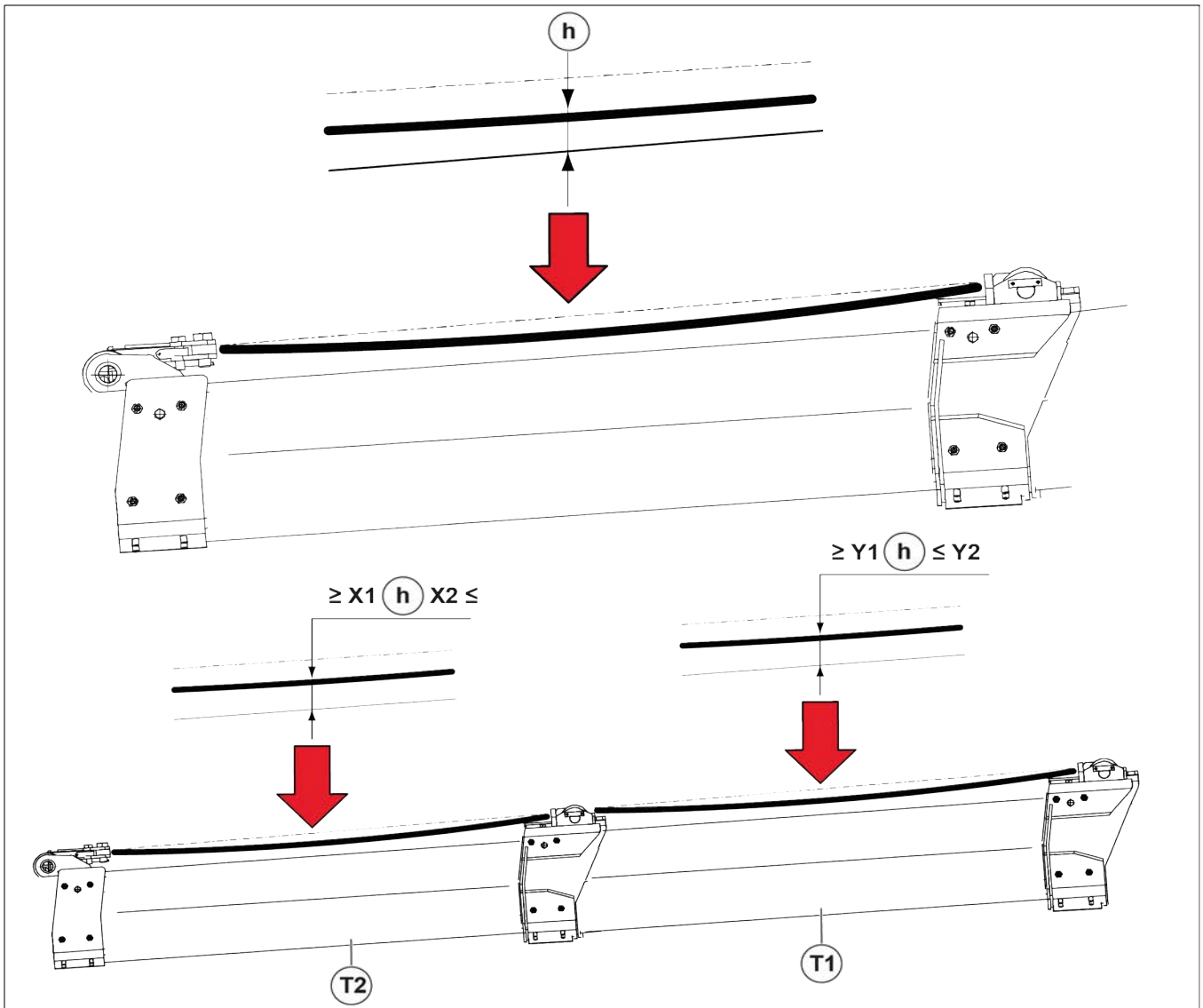
5. Als de resulterende waarden lager zijn dan die in de onderstaande tabel, gaat u verder met het afstellen van de kettingen (T1-T2-T3).



Afbeelding 167: MRT-X 2570, MRT-X 2570, MRT-X 3060, MRT-X 3060

Tabel 99. Waardetabel voor afstellen van de kettingen

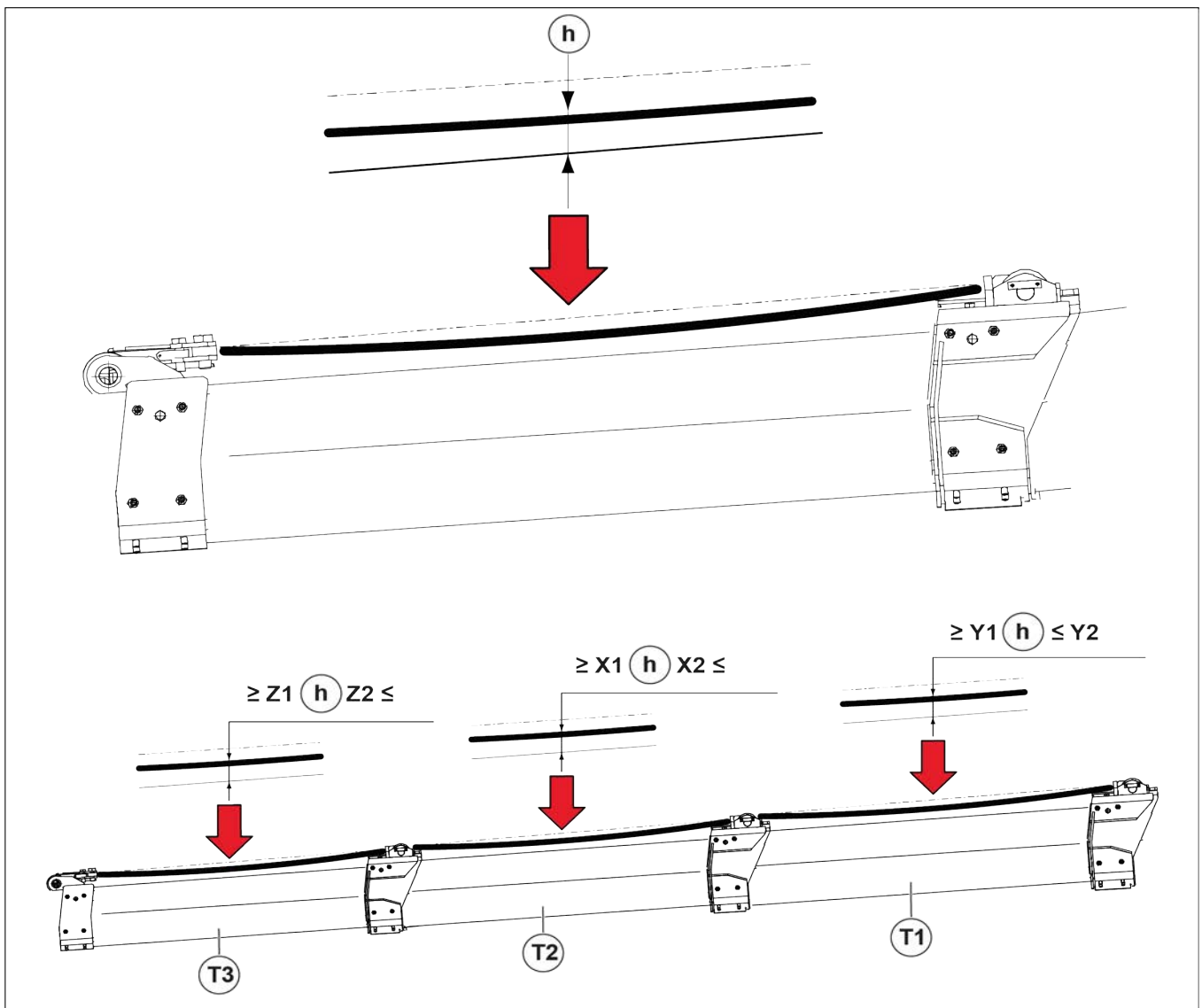
			MRT 2260 MRT-X 2260	MRT 2660 MRT-X 2660
1e uitschuifdeel arm (T1)			mm - in	
Minimumgrootte	Y1	≥	87 - 3,4	75 - 2,9
Maximumgrootte	Y2	≤	117 - 4,6	105 - 4,1
2e uitschuifdeel arm (T2)			mm - in	
Minimumgrootte	X1	≥	55 - 2,1	45 - 1,7
Maximumgrootte	X2	≤	85 - 3,3	75 - 2,9



Afbeelding 169: Regeling kettingspanning T1 - T2

Tabel 100. Waardetabel voor afstellen van de kettingen

			MRT 2570 MRT-X 2570	MRT 3060 MRT-X 3060	MRT 3570 MRT-X 3570	MRT 3570 ES MRT-X 3570 ES
1e uitschuifdeel arm (T1)			mm - in			
Minimumgrootte	Y1	≥	125 - 4,9			
Maximumgrootte	Y2	≤	155 - 6,1			
2e uitschuifdeel arm (T2)			mm - in			
Minimumgrootte	X1	≥	105 - 4,1			
Maximumgrootte	X2	≤	135 - 5,3			
3e uitschuifdeel arm (T3)			mm - in			
Minimumgrootte	Z1	≥	75 - 2,9			
Maximumgrootte	Z2	≤	105 - 4,1			



Afbeelding 170: Regeling kettingspanning T1 - T2 - T3

De kettingspanning afstellen

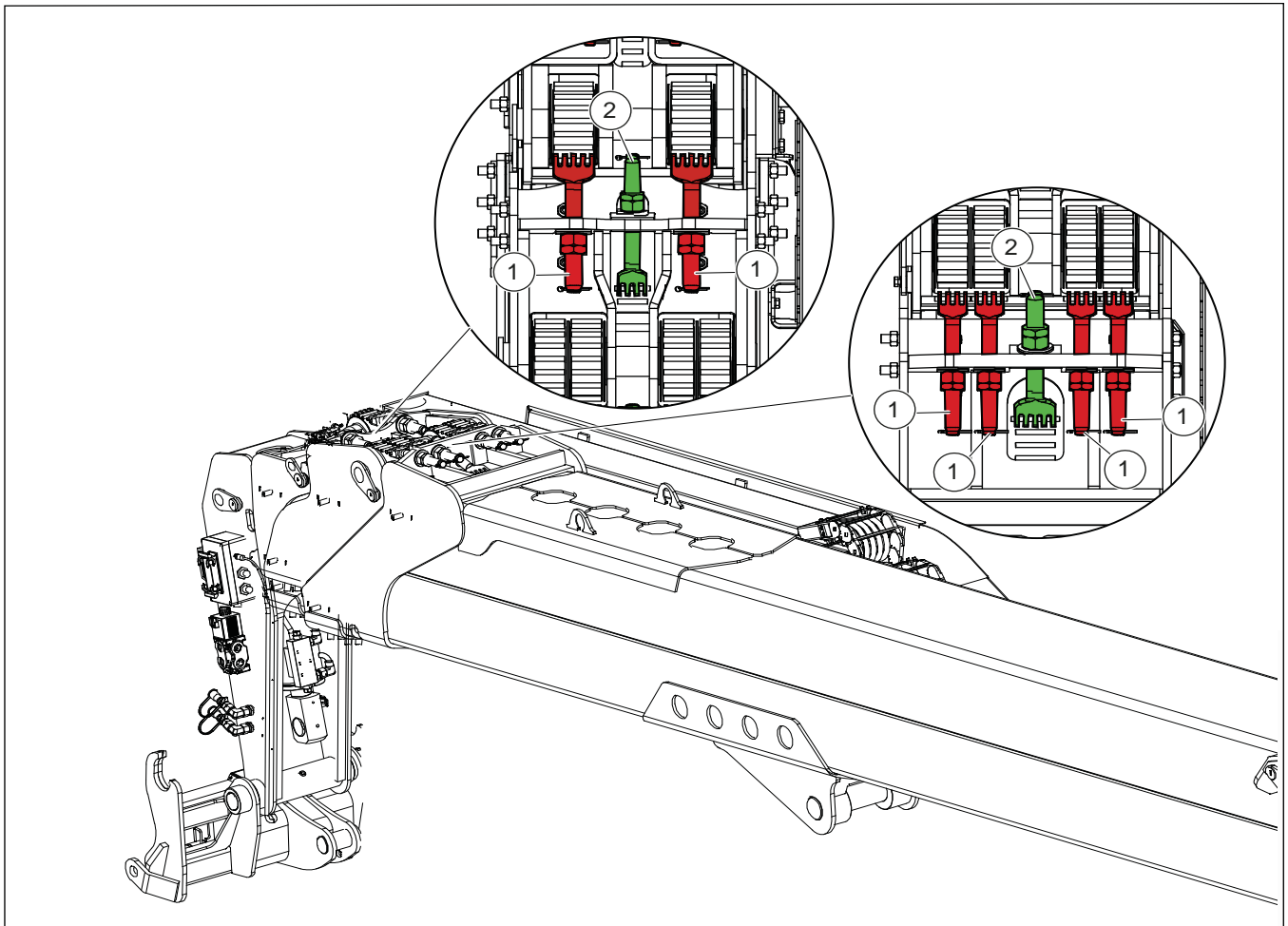
Pas de kettingspanning aan met een speciale sleutel op de trekstangen op de arm (kettingen uitschuiven) (1).

Als de speling op de kettingen te groot is, kan het gebeuren dat de uitschuifdelen van de arm niet volledig inschuiven.

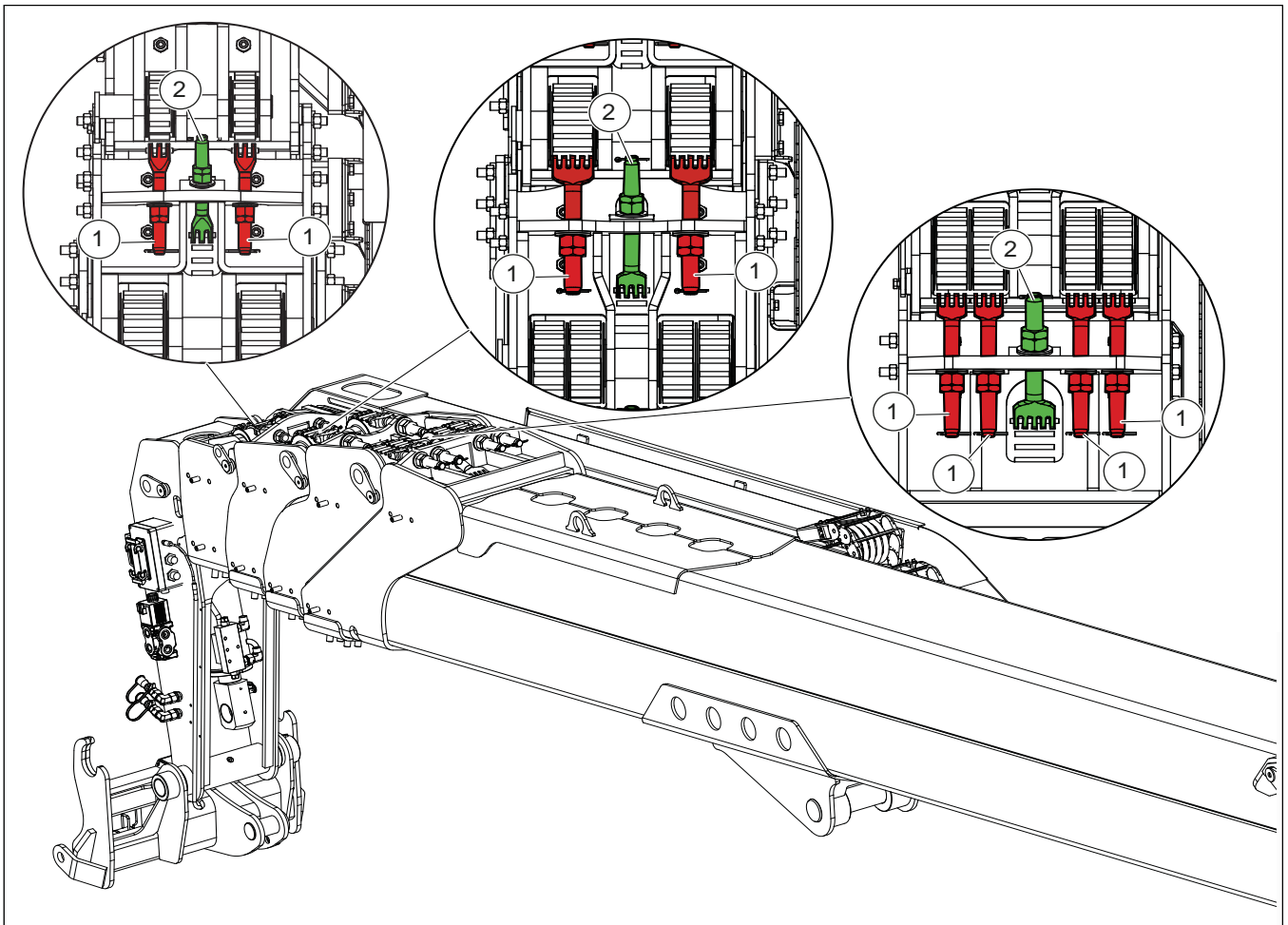
Controleer en stel zo nodig de interne kettingtrekstangen (2) af voor het juist inschuiven van de uitschuifdelen.

⚠ AANDACHT

Wanneer het probleem zich blijft voordoen, neem contact op met uw verkooppunt of dealer.



Afbeelding 171: Afstelling van de kettingspanning T1 - T2



Afbeelding 172: Afstelling van de kettingspanning T1 - T2 - T3

4.6. ELKE 500 BEDRIJFSUREN OF ELKE 6 MAANDEN

4.6.1 OP VERVUILING VAN DE HYDRAULISCHE OLIE CONTROLEREN

MANITOU heeft een analyseset voor hydraulische olie waarmee om de aanbevolen voor periodiek onderhoud (2000 uur) kan worden verlengd. We raden in dit geval aan om de hydraulische olie elke 500 bedrijfsuren of elk jaar (1) te analyseren.

Met de olie-analyseset kan ook de kwaliteit van de olie worden gevalideerd om de 2000 uur te halen bij specifieke toepassingen die het hydraulische circuit belasten: extreme omgevingsomstandigheden, gebruik van hulpstukken die een enorm hydraulisch debiet vereisen (veegmachine, menger).

- Bestel een olie-analyseset bij uw dealer.

- Neem bij ontvangst van de set een staal af en volg de gedetailleerde instructies van deze set.
- Bewaar het analyserapport of vervang de hydraulische olie naar gelang van de resultaten.

Olie-analyseset (MANITOU-referentie: 958162).



Afbeelding 173: Op vervuiling van de hydraulische olie controleren

4.6.2 HET OLIEFILTER VAN DE HYDROSTATISCHE POMP VERVANGEN (TRANSMISSIE)

⚠ WAARSCHUWING

Gevaar voor vergiftiging en letsel

Contact met hydraulische vloeistof is schadelijk voor de gezondheid (met bijvoorbeeld letsel aan ogen, huid en weefsel, en vergiftiging door inademing tot gevolg).

Draag bij het werken met gevaarlijke stoffen (bijvoorbeeld hydraulische vloeistoffen) altijd beschermende handschoenen en een veiligheidsbril.

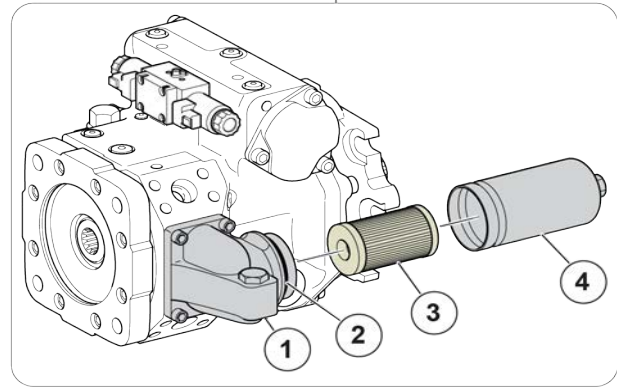
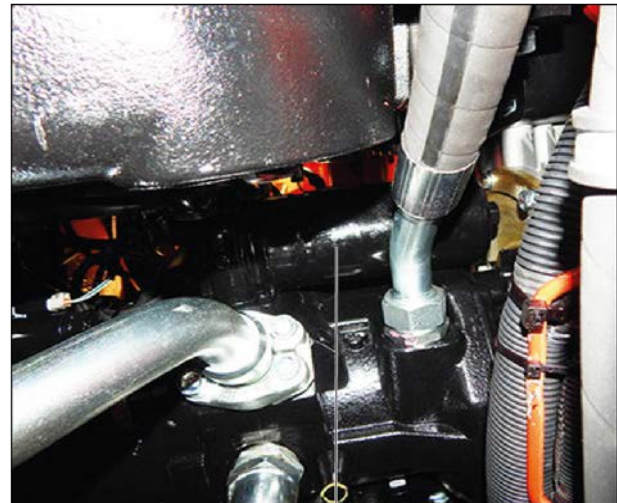
Zet de verreiker op een vlakke ondergrond en stop de driefasenmotor.

Het filter vervangen

Voor het vervangen van de filterpatroon en de filterpakking:

- Maak het filterhuis (4) los van de filterkop (1) en verwijder het.
- Verwijder de gebruikte filterpatroon (3) uit het filterhuis (4).
- Controleer de filterkop en het filterhuis op beschadigingen, slijtage en verontreinigingen.
- Plaats de nieuwe filterpatroon (3) in het filterhuis (4).
- Controleer de O-ring en de groef van de O-ring op beschadiging, slijtage en verontreiniging.

- Vervang de O-ring (2) door een nieuwe. Vet de O-ring lichtjes in.
- Schroef het containerfilter (4) op de filterkop (1). Draai het filterhuis (4) vast met 45 Nm / 4,58 kgf-m.



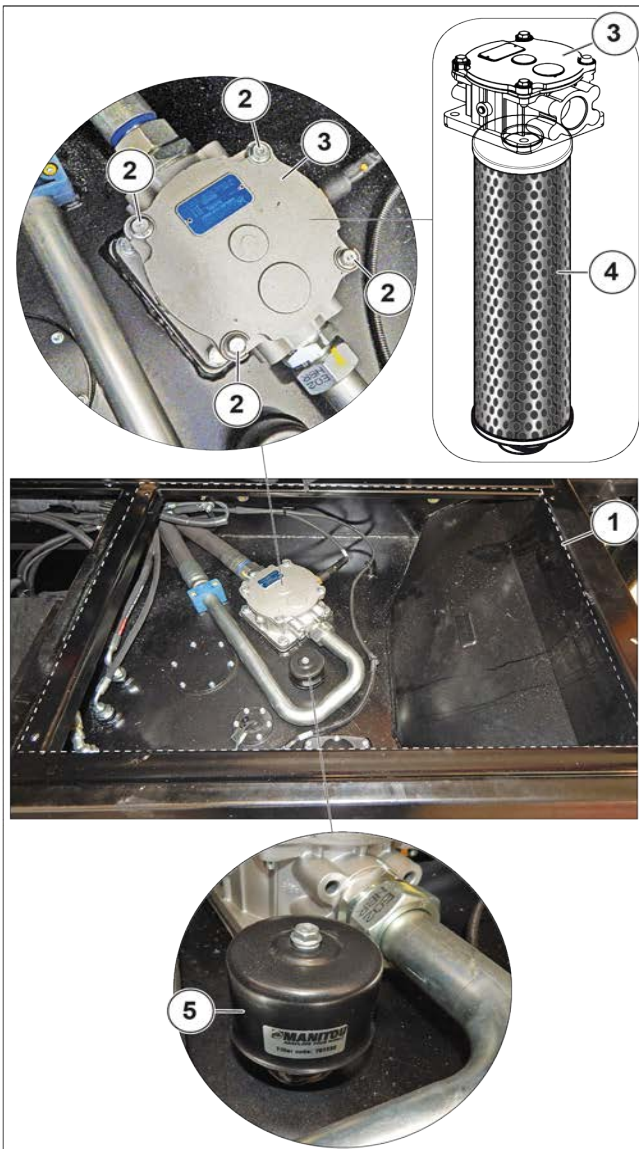
Afbeelding 174: HET OLIEFILTER VAN DE HYDROSTATISCHE POMP VERVANGEN (transmissie)

4.6.3 DE FILTERPATROON VOOR DE HYDRAULISCHE OLIE VERVANGEN (AFTAPPEN)

- Verwijder het bovenpaneel van het tankcompartiment (1) voor toegang tot de filterpatroon voor het aftappen van de hydraulische olie.
- Verwijder de 4 bevestigingsschroeven (2) van de filterkap (3). Verwijder de gebruikte patroon (4) en vervang deze door een nieuwe patroon met dezelfde eigenschappen (4).
- Plaats de filterkap (3) terug en draai de 4 bevestigingsschroeven (2) vast.
- Plaats het bovenpaneel (1) van het brandstoftankcompartiment terug.

⚠ GEVAAR

Voordat u de filterkap (3) weer vastschroeft, moet u controleren of de patroon (4) goed is geplaatst.

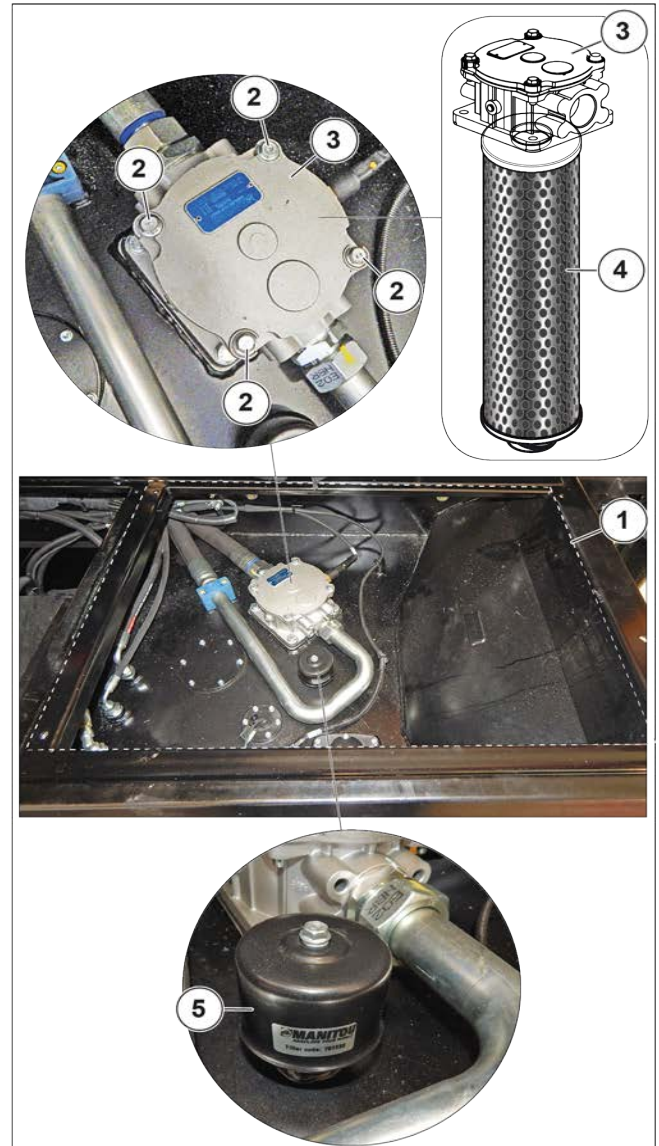


Afbeelding 175: De filterpatroon voor de hydraulische olie vervangen (aftappen)

4.6.4 DE ONTLUCHTER VOOR DE HYDRAULISCHE OLIE VERVANGEN

- Verwijder het bovenpaneel (1) van het tankcompartiment voor toegang tot de ontlufter (2).
- Schroef de ontlufter (5) op de hydraulische-olietank los en vervang deze door een nieuwe met dezelfde kenmerken.

- Plaats de nieuwe ontlufter (5) en draai deze met de hand vast.
- Plaats het bovenpaneel (1) van het brandstoftankcompartiment terug.



Afbeelding 176: De ontlufter voor de hydraulische olie vervangen

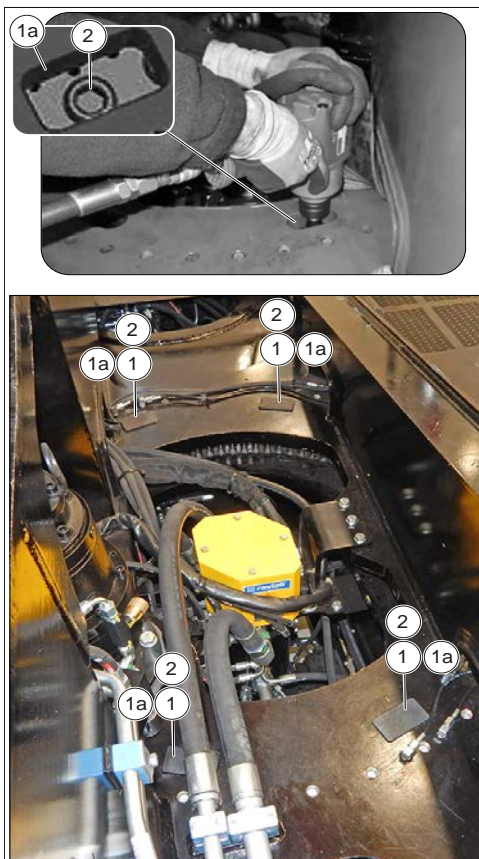
4.6.5 BEVESTIGINGSBOUTEN VOOR KOPPELSCHOTEL EN DRAAIMECHANISME CONTROLEREN

⚠ GEVAAR

Zet de telescooparm omhoog en plaats de veiligheidswig op de stang van de hefcilinder.

- Plaats de verreiker op een vlakke ondergrond, zonder belasting en spanning door externe krachten.
- Stop de driefasenmotor.
- Controleer visueel of de bouten (2) van de koppelschotel en het draaimechanisme goed zijn vastgedraaid. Draai de bouten bij onregelmatigheden aan volgens het aanhaalmoment: 450 Nm / 45,8 kgf.

Voor het vastdraaien van de bouten van de koppelschotel (2) waarmee deze aan het chassis is bevestigd, moet u door de gaten boven het draaimechanisme (1a) gaan. Verwijder de kappen (1) voor toegang tot de bouten (2).

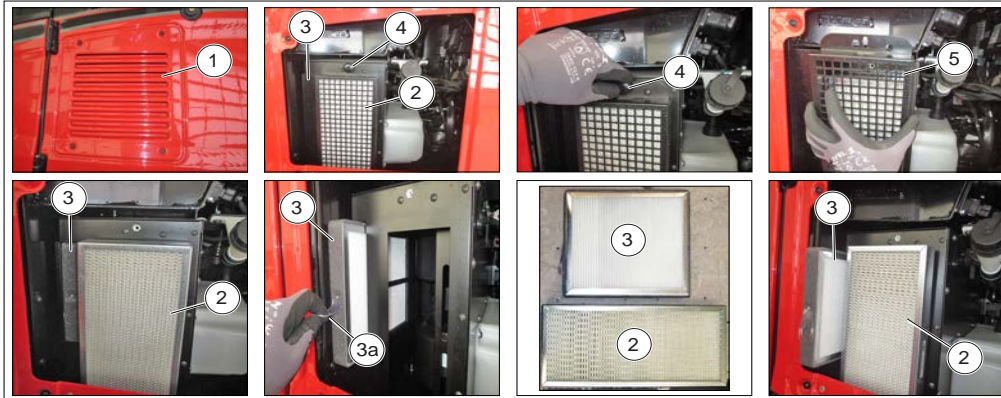


Afbeelding 177: Bevestigingsbouten voor koppelschotel en draaimechanisme controleren

4.6.6 VENTILATIEFILTERS VAN DE CABINE CONTROLEREN

1. Stop de motor.
2. Verwijder de luchtinlaat (1) die op de afdekking achter de cabine is bevestigd voor toegang tot de primaire (2) en secundaire (3) ventilatiefilters.
3. Verwijder het rooster (4) dat de filters (2 en 3) beschermt door de knop (5) los te draaien.
4. Verwijder het primaire filter (2).
5. Verwijder het secundaire filter (3) door het van de klep (3a) te trekken.
6. Reinig vervolgens de filters met een straal perslucht.
7. Controleer de staat van elk filter (2 en 3) en vervang ze waar nodig.
8. Plaats het secundaire filter (3) en vervolgens het primaire filter (2) terug op hun plaats.
9. Plaats het rooster (4) dat de filters (2 en 3) beschermt terug en vergrendel het door de knop (5) aan te draaien.

10. Plaats de luchtinlaat (1) op de afdekking achter de cabine en zet hem vast.



Afbeelding 178: Ventilatiefilters van de cabine controleren

4.6.7 SLIJTAGE VAN DE VORKEN CONTROLEREN

Neem contact op met uw dealer.

4.7. ELKE 1000 BEDRIJFSUREN OF ELK JAAR

4.7.1 FILTER EN OLIE DRIEFASEMOTOR VERVANGEN EN VERVERSEN

⚠ WAARSCHUWING

Risico van hoge temperatuur

Ververs de olie alleen als de motor op bedrijfstemperatuur is. Plaats de machine op een vlakke ondergrond.

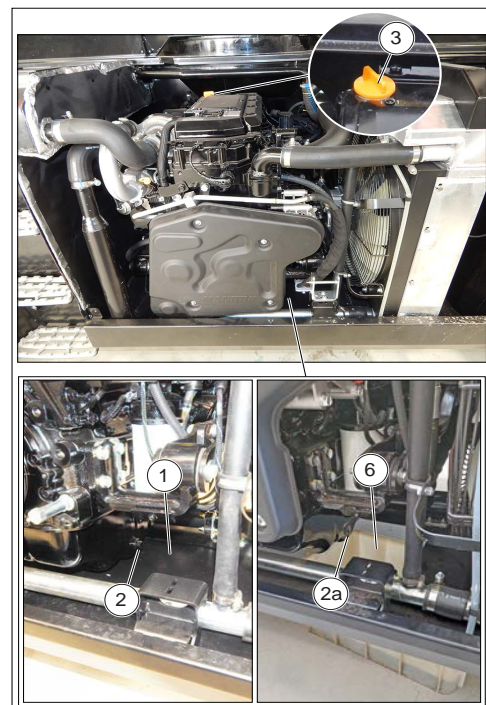
DE MOTOROLIE AFTAPPEN

⚠ GEVAAR

Voer de motorolie en het filter af in overeenstemming met de wettelijke voorschriften die gelden op de plaats waar de motor wordt gebruikt.

- Open de motorkap.
- Verwijder het onderste carter (1) uit de motorruimte.
- Plaats een geschikte opvangbak (6) onder de aftapschroef (2) aan de onderzijde van het carter. Schroef de aftapplug (2) voorzichtig los en laat de olie uit de opening (2a) lopen.

- Verwijder de vuldop (3) om het aftappen van de olie te vergemakkelijken.
- Schroef de aftapschroef (2) terug met een nieuwe afdichting en draai deze vast:
 - Aanhaalmoment: (39,8 - 47,0 ft-lb) (53,9 - 63,7 Nm, 5,5 - 6,5 kgf-m).
- Gooi gebruikte olie op de juiste manier weg.

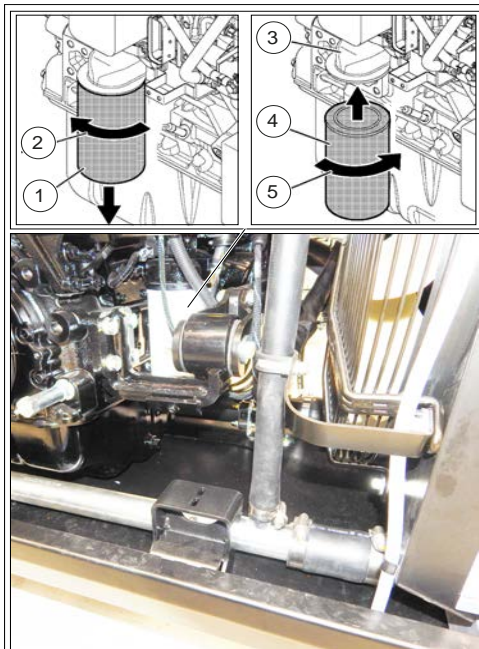


Afbeelding 179: Motorolie aftappen

HET OLIEFILTER VERBRANDINGSMOTOR VERVANGEN

Na het aftappen van de motorolie:

- verwijder het motoroliefilter (1) door het linksom te draaien (2) met behulp van een filtersleutel.
- Monteer het nieuwe motoroliefilter:
 1. Reinig het montagevlak van de steun (3) van het motoroliefilter;
 2. Breng een dunne laag schone motorolie aan op het pakkingvlak van het nieuwe oliefilter. Monteer het nieuwe motoroliefilter (4) met de hand door het rechtsom te draaien (5) totdat het contact maakt met het montagevlak. Draai aan tot het voorgeschreven aanhaalmoment (21,0 - 25,0 N m) (2,2 - 2,6 kgf-m) of nog een slag met de filtersleutel.

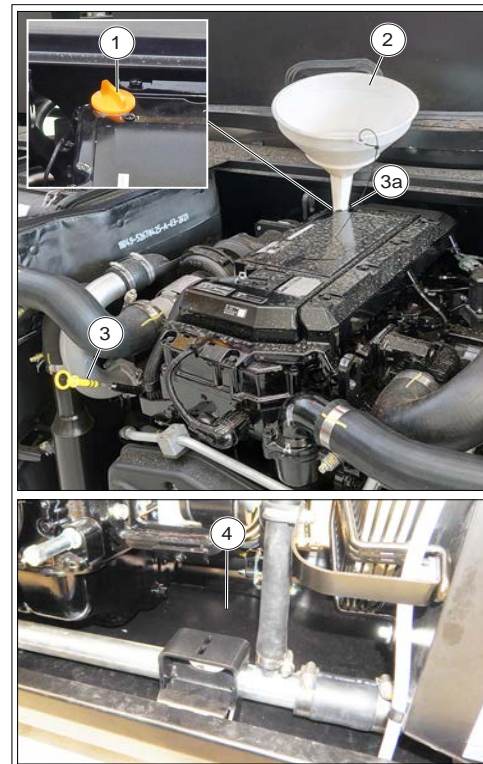


Afbeelding 180: Motoroliefilter vervangen

VULLEN MET MOTOROLIE

- Verwijder de motorolievuldop (1).
- Voeg uit de vulopening (3a) via een trechter (2) de aangegeven hoeveelheid smeeroil toe. Wanneer u olie in de motor giet, doe dit dan geleidelijk. Voeg als richtlijn niet meer dan 1,2 liter olie per keer toe, met tussenpozen van 30 seconden of meer. Als de olie in één keer wordt toegevoegd, kan de smeeroil in het carter en in de verbrandingskamers terecht komen, met het risico op motorschade.
- Laat de motor vijf minuten draaien om hem op te warmen en controleer op lekkage van smeeroil.
- Als de motor warm genoeg is, zet hem dan uit en laat hem tien minuten staan.
- Controleer het peil van de smeeroil (3).

- Voeg waar nodig meer motorolie toe totdat het peil tussen de bovenste en onderste markeringen op de peilstok (2) staat.
- Plaats de onderste afdekking van de motorruimte (4) terug.



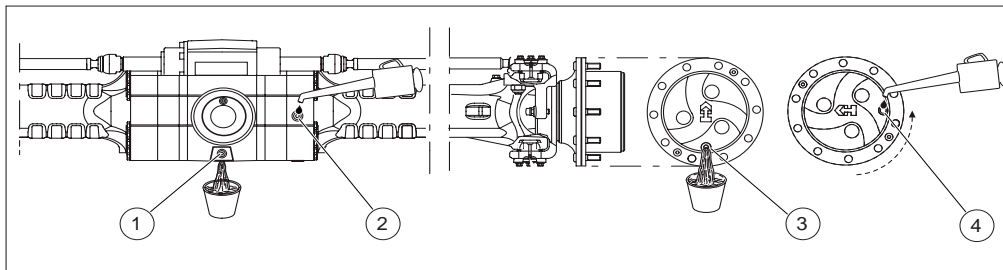
Afbeelding 181: Vullen met motorolie

4.7.2 OLIE DIFFERENTIEEL VOOR- EN ACHTERAS VERVERSEN

Plaats de verreiker op een vlakke ondergrond met de motor uit en de differentieelolie nog warm.

- Plaats een bak onder de aftapkraan (1) van de radiator en draai deze los.
- Verwijder de peil- en vuldop (2) zodat alle olie wordt afgetapt.
- Plaats de dop (1) en draai hem vast. Vul olie bij via de vulopening (2).
- Het peil is juist als de olie uit de peilopening (2) komt.
- Controleer op lekkage uit de aftappluggen (1).
- Plaats de niveau- en vuldop (2) terug en draai deze vast.

Doe hetzelfde voor de differentiëlen voor en achter.



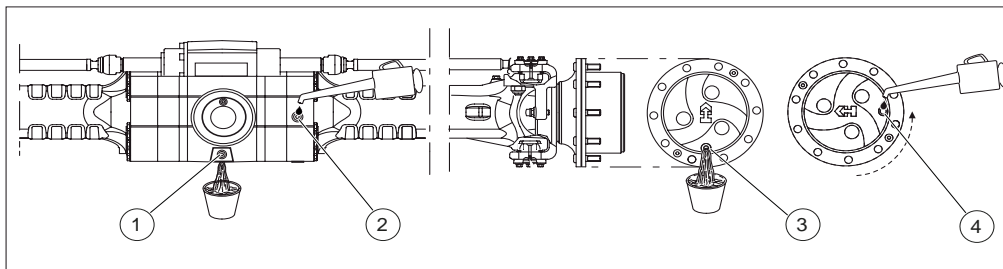
Afbeelding 182: Olie differentieel voor- en achteras verversen

4.7.3 OLIE VAN EINDREDUCTIE VOOR- EN ACHTERAS VERVERSEN

Zet de verreiker op een vlakke ondergrond met de motor uit en de bakolie nog warm.

- Zorg ervoor dat de aftap- en oliepeilplug (3) van de reductie naar beneden gericht is, zodat de olie beter kan weglopen.

- Plaats een bak onder de aftapplug (3) en draai deze los. Laat alle olie eruit lopen. Breng de uitstroomopening in horizontale positie (4) om het oliepeil te controleren.
- Vul nieuwe olie bij via het peilopening (4). Het peil is correct als er olie uit de opening (4) komt.
- Plaats de aftapplug (3) terug en draai hem vast. Herhaal dit voor elke eindaandrijving.



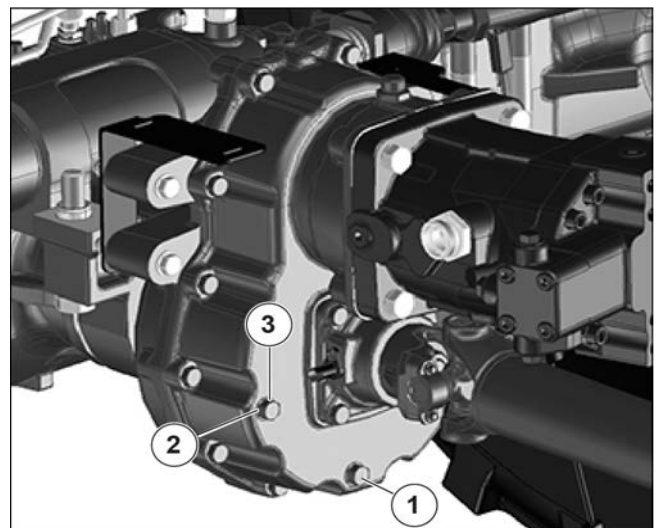
Afbeelding 183: Olie van eindreductie voor- en achteras verversen

4.7.4 BAKOLIE VERVERSEN

Zet de verreiker op een vlakke ondergrond met de motor uit en de bakolie nog warm.

- Plaats een bak onder de aftapplug (1).
- Verwijder de aftapplug (1) en laat de olie eruit lopen.
- Verwijder de peil- en vuldop (2) zodat alle olie wordt afgetapt. Plaats de dop (1) terug en draai hem vast.
- Vul met nieuwe olie via de peil- en vulopening (2). Het peil is goed als er olie uit de opening komt.
- Plaats de niveau- en vuldop (2) terug en draai deze vast.

Controleer op lekkage uit de aftapplug.



Afbeelding 184: Bakolie verversen

4.7.5 BAKOLIE VERVERSEN EN SNELHEIDSSENSOR REINIGEN

alleen voor MRT-X 3570, MRT-X 3570 ES

Zet de verreiker op een vlakke ondergrond met de motor uit en de bakolie nog warm.

Olie aftappen

- Plaats een bak onder de aftapplug (1).
- Draai de aftapplug (1) los en laat de olie eruit lopen.
- Verwijder de vuldop (2) om alle olie af te voeren.
- Plaats de aftapplug (1) terug en draai deze vast.

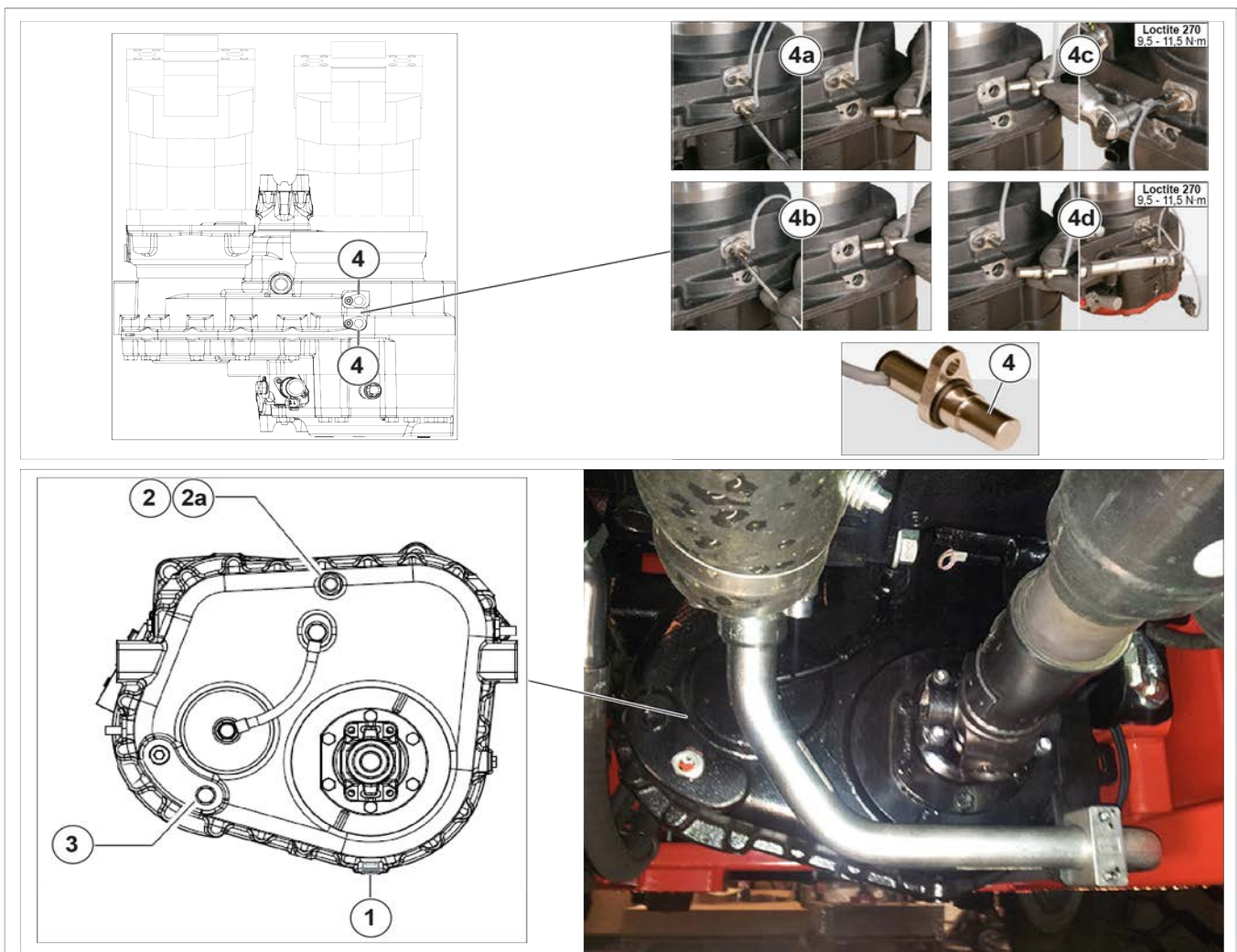
De snelheidssensor (4) reinigen

- Draai de schroef los en verwijder de snelheidssensor (4a).
- Draai de schroef los en verwijder de snelheidssensor (4b).

- Monteer de snelheidssensor en draai de schroef (4c) vast met een koppel van (9,5 - 11 Nm / 1 kgf-m - 1,2 kgf-m).
- Monteer de snelheidssensor en draai de schroef (4d) vast met een koppel van (9,5 - 11 Nm / 1 kgf-m - 1,2 kgf-m).

Olie vullen

- Vul het carter van de bak met nieuwe hydraulische olie en met de juiste hoeveelheid olie via de vulopening (2a).
- Plaats de vuldop (2) terug.
- Als de olietemperatuur hoog is, controleer het oliepeil en vul waar nodig bij.
- Het oliepeil is goed als de visuele indicator vol is (3).
- Controleer op lekkage uit de aftapplug (1).



Afbeelding 185: Bakolie verversen en snelheidssensor reinigen

4.7.6 PATROON DROGELUCHTFILTER VERVANGEN

Bij gebruik in een zeer stoffige atmosfeer moeten de vervangingsintervallen van de patronen worden verkort (tot 250 uur in een zeer stoffige atmosfeer).

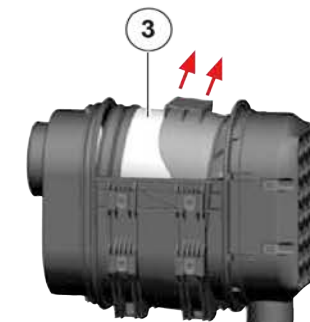
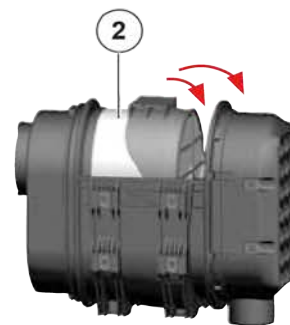
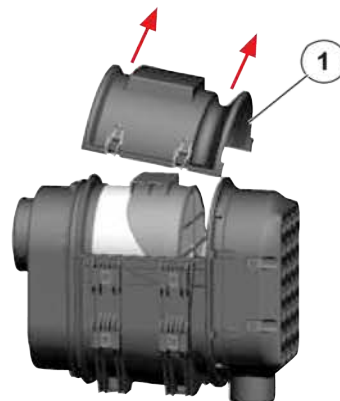
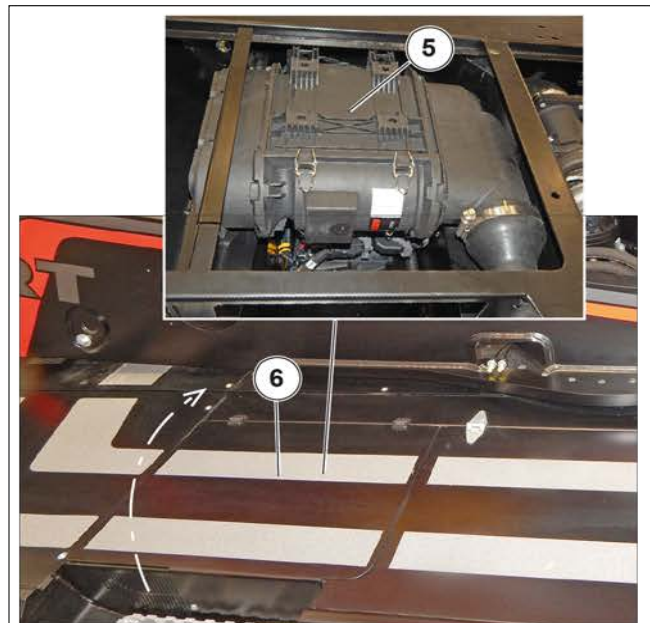
⚠ GEVAAR

Vervang de patroon in een schone omgeving en met de warmtemotor uit. Gebruik de verreiker nooit met een gedemonteerde of beschadigde patroon. Als de



onderhoudsindicator van het luchtfilter gaat branden, vervangt u de patroon zo snel mogelijk (maximaal 1 uur). Gebruik de verreiker nooit zonder luchtfilter of met een beschadigd luchtfilter.

- Voor toegang tot de motorluchtfilterkast (5) tilt u het paneel (6) boven de ladder aan de kant van de motorkap op en draait u de schroeven los waarmee het is vastgezet.
- Maak de blokken los en verwijder de afdekking (1).
- Draai de patroon (2) voorzichtig naar voren om te voorkomen dat er stof ontsnapt.
- Verwijder de patroon (3).
- Verwijder de veiligheidspatroon niet.
- Maak de volgende onderdelen voorzichtig schoon met een vochtige, schone, pluisvrije doek.
- De binnenkant van het filter en de afdekking.
- De binnenkant van de inlaatleiding van het filter.
- De zittingen van de pakkingen in het filter en in de afdekking.
- Controleer de toestand en de bevestiging van de verbindingleidingen naar de warmtemotor, en de aansluiting en de toestand van de verstoppingsindicator van het filter.
- Controleer de toestand van de nieuwe filterpatroon vóór montage (4).
- Kantel de patroon ongeveer 5° naar voren, steek deze in het filter en plaats deze door op de rand van de patroon te drukken en niet in het midden.
- Plaats de afdekking terug en controleer of de klemmen goed vergrendeld zijn. De afdekking moet gemakkelijk kunnen worden gemonteerd; controleer anders of de patronen juist in het filter zijn geplaatst.



4.7.7 DE BRANDSTOFTANK REINIGEN

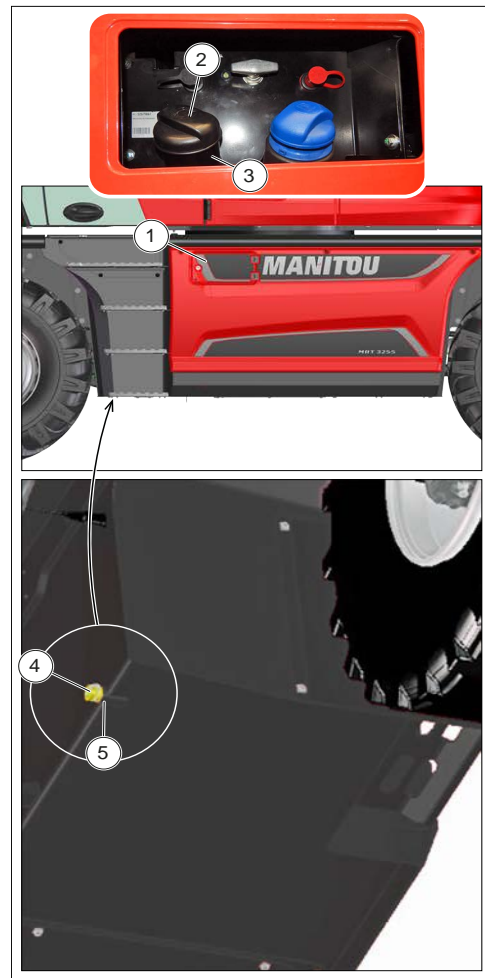
⚠ GEVAAR

Brandstoffen zijn licht ontvlambaar, zodat het brandgevaar groot is. Tijdens het hanteren van brandstoffen is het verboden om te roken, met open vuur en onbeschermd licht te naderen en handelingen uit te voeren die vonkvorming veroorzaken.

- Plaats de verreiker op een vlakke oppervlak en laat de stabilisatoren zo ver mogelijk zakken om de bodemvrijheid van de machine te vergroten.
- Stop de driefasenmotor.
- Zet de contactsleutel in stand '0'.
- Sluit de brandstofklep van de waterafscheider.
- Open de toegangsdeur (1) naar de dieselvulopening (3).
- Schroef de tankvuldop (2) los, plaats vervolgens een geschikte bak onder de aftapplug (4) en schroef de dop los.
- Laat de brandstof uit de opening (5) stromen en giet 10 liter schone brandstof door de vulopening (3) om alle onzuiverheden te verwijderen.
- Plaats de aftapplug (4) terug en draai deze vast.
- Vul de tank met schone brandstof en plaats de vuldop (2) terug.
- Open de brandstofklep van de waterafscheider.
- Vul het brandstofsysteem.

⚠ GEVAAR

Vul de tank niet volledig. Als brandstof opwarmt, zet de brandstof uit. De brandstof kan dan uit de tank stromen.



Afbeelding 187: De brandstoftank reinigen

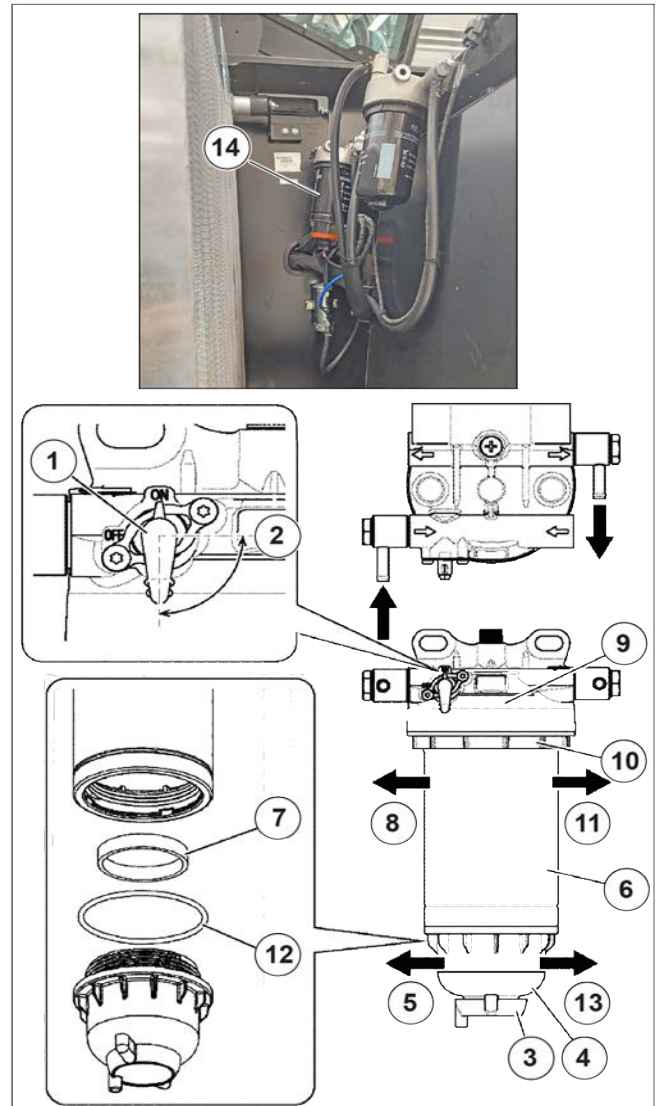
4.7.8 HET BRANDSTOFVOORFILTER VERVANGEN

⚠ GEVAAR

Reinig de buitenkant van het voorfilter en de houder zorgvuldig om te voorkomen dat stof het systeem kan binnendringen. Draai het brandstofvoorfilter uitsluitend met de hand vast en blokkeer het met een kwart slag.

- Zet de verreiker op een vlakke ondergrond met de warmtemotor uit.
- Zet de contactsleutel in stand '0'.
- Open de motorkap en zoek het brandstofvoorfilter (14).
- Plaats een bak onder de waterafscheider om het afgevoerde water en verontreinigingen op te vangen.
- Draai de brandstofklep (1) in de stand (2) GESLOTEN.

- Draai de aftapkraan (3) los om de brandstof en verontreinigingen af te tappen.
- Draai het wateropvangreservoir (4) linksom (5) en verwijder het filterelement (6). Maak de draad van de aftapbaksensor los voordat u deze verwijdert en zorg ervoor dat u geen brandstof morst.
- Ruim brandstof onmiddellijk op als er is gemorst.
- Verwijder de vlotter (7) uit de wateropvangbak. Giet de verontreinigingen in de container en gooi ze op de juiste manier weg.
- Draai het filterelement met de hand of met een filtertang linksom (8) om het uit de houder (9) te verwijderen. Wanneer u een filterverwijderingssleutel gebruikt, breng deze dan aan op het harsgedeelte (10) op het filterelement.
- Reinig de binnenkant van de waterbak met nieuwe dieselolie.
- Vervang de O-ring van de wateropvangbak door een nieuwe.
- Reinig het montagevlak van het beugelfilterelement en breng een dun laagje dieselolie aan op het pakkingvlak van het nieuwe filterelement.
- Installeer een nieuw filterelement op de beugel en draai het rechtsom (11) handvast. Gebruik geen gereedschap.
- Installeer een nieuwe O-ring (12) op het wateropvangreservoir, bevestig het aan het filterelement met de vlotter en draai het rechtsom (13) met de hand vast. Gebruik geen gereedschap.
- Sluit de aftapkraan met de hand. Sluit de sensorkabel weer aan.
- Open de brandstofklep.
- Vul het brandstofsysteem. Zie 'Het brandstofsysteem vullen'.



Afbeelding 188: Het brandstofvoorfilter vervangen

⚠ GEVAAR

Vergeet het vullen niet. Als lucht met brandstof wordt vermengd, kunnen de brandstofpomp en de injector vastlopen.

• Controleer of er geen brandstof lekt.
HET BRANDSTOFSYSTEEM VULLEN

- Draai de contactsleutel in stand 'I' (elektrisch contact) en houd hem 10-15 seconden in die stand. Hierdoor kan de elektrische pomp van het brandstofsysteem de brandstof vullen.
- Gebruik nooit de startmotor om de motor aan te zwengelen om het brandstofsysteem te vullen. Hierdoor kan de startmotor oververhit raken en kunnen de spoelen, het rondsel en/of de tandkrans beschadigd raken.

4.7.9 HET BRANDSTOFFILTER VERVANGEN

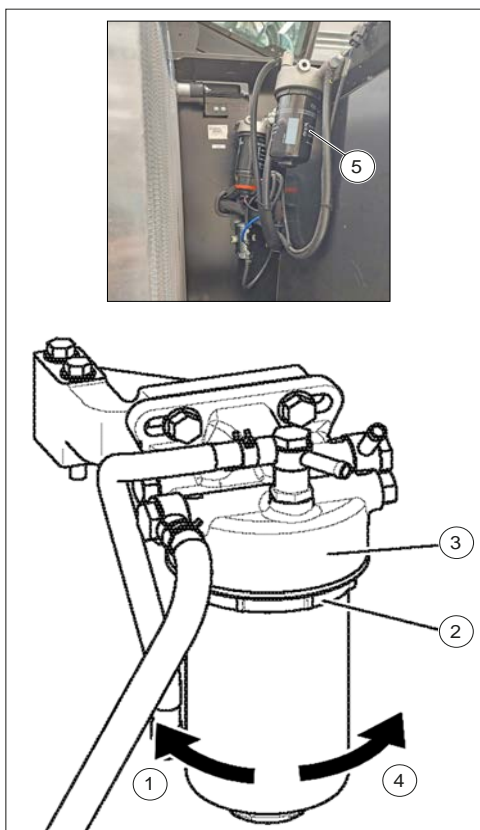
⚠ GEVAAR

Maak de buitenkant van de pomp zorgvuldig schoon om te voorkomen dat stof het systeem kan binnendringen.

- Zet de verreiker op een vlakke ondergrond, stop de driefasenmotor en laat hem afkoelen.
- Open de motorkap en zoek het brandstoffilter (5).
- Sluit de brandstofklep van de waterafscheider.
- Draai het brandstoffilter met de hand of met een filtertang linksom (1) om het te verwijderen.

Wanneer u een filterverwijderingssleutel gebruikt, breng deze dan aan op het harsgedeelte (2) op het filterelement.

- Verwijder het filter en houd het voorzichtig vast om geen brandstof te morsen. Veeg de gemorste brandstof op.
- Reinig het montagevlak van het filter en breng een kleine hoeveelheid diesel aan op de pakking van het nieuwe brandstoffilter.
- Schroef een nieuw brandstoffilter op de kop (3) en zet het vast door het filter met de hand rechtsonder te draaien (4) en het vast te draaien totdat het de kop (3) raakt. Het aanhaalmoment is $30 \text{ Nm} \pm 5 \text{ Nm} - 3 \text{ kgf-m} \pm 0,5 \text{ kgf-m}$.
- Open de brandstofklep van de waterafscheider.
- Vul het brandstofsysteem.
- Controleer of er geen brandstof lekt.

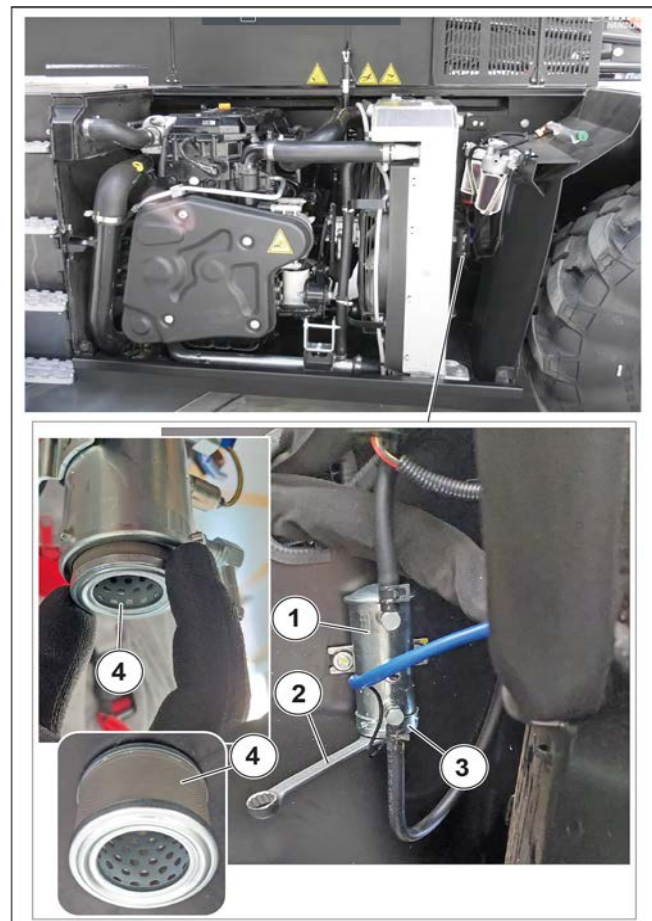


Afbeelding 189: Het brandstoffilter vervangen

4.7.10 HET FILTER VAN DE BRANDSTOFPOMP VERVERSEN

- Zet de verreiker op een vlakke ondergrond, stop de driefasemotor en laat hem afkoelen.
- Open de motorkap en zoek het brandstofpompfilter (1).

- Sluit de brandstofklep van de waterafscheider.
- Schroef het filterdeksel van de brandstofpomp (3) met een inbussleutel van 17 mm (2) los en verwijder de filterpatroon (4).
- Reinig de filterpatroon (4) met een luchtstraal en controleer of deze niet beschadigd is. Vervang deze zo nodig door een exemplaar met dezelfde kenmerken.
- Monteer anders het brandstofpompfilter (1) terug.
- Sluit het deksel (3).
- Open de brandstofklep van de waterafscheider weer.



Afbeelding 190: Het filter van de brandstofpomp vervangen

4.7.11 DE KOELVLOEISTOF VERVERSEN

Deze handelingen moeten worden uitgevoerd wanneer dat nodig is of ten minste elke 2 jaar wanneer de winter aanbreekt. Zet de verreiker op een vlakke ondergrond zetten en zet de motor uit; de motor moet koud zijn.

⚠ GEVAAR

De driefasemotor bevat geen corrosiewerende elementen en moet altijd zijn gevuld met een mengsel dat minimaal 25% antivries op basis van ethyleenglycol bevat.

De koelvloeistof aftappen

Voer werkzaamheden aan het koelsysteem alleen uit als de temperatuur van de koelvloeistof lager is dan 50 °C.

- Open de motorkap.
- Open het toegangspaneel (1) onder de aftapplug (2).

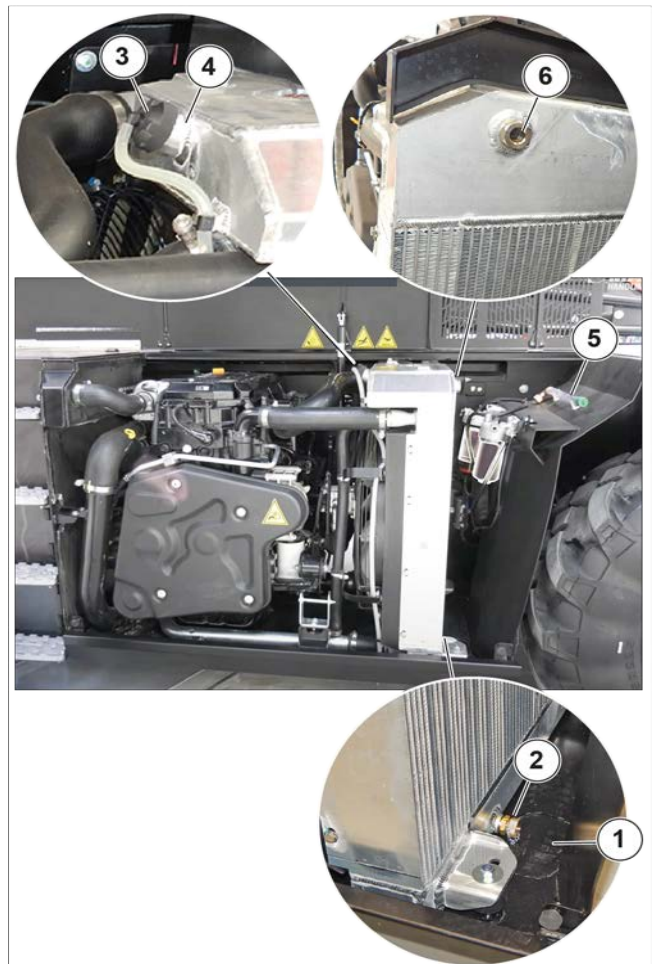


Wanneer u het toegangspaneel demonteert, reinig het rondom en verwijder alle opeenhopingen van brandbare materialen.

- Draai de dop (3) van de koelvloeistofvulopening (4) op de radiator langzaam open om de overdruk te ontlasten en verwijder vervolgens de dop (3).
- Plaats een bak onder de aftapplug van de radiator (2) en draai deze los.
- Neem de uitlaatpijp die zich in de motorruimte bevindt (5).
- Plaats het uiteinde van de afvoerslang in de bak en schroef de slang (5) volledig vast op de afvoerfitting (2).
- Laat het koelcircuit volledig leeglopen en controleer of de openingen niet verstopt zijn.
- Controleer de toestand van de rubberen slangen en bevestigingsklemmen en vervang de rubberen slangen waar nodig.
- Spoel het circuit met schoon water en gebruik zo nodig een reinigingsmiddel.
- Verwijder en reinig de afvoerslang (5) en plaats deze terug.
- Plaats de aftapplug (2) van de radiator terug en draai deze vast.

De koelvloeistof bijvullen

- Vul het systeem langzaam met koelvloeistof via de vulopening (4).
- Vul het koelcircuit via de vulopening (4) tot aan het midden van de indicator (6).
- Schroef de vuldop van de radiator (3) er weer op.
- Laat de motor enkele minuten draaien.
- Controleer op lekkage.
- Controleer het peil (6) en vul waar nodig bij.
- Plaats het toegangspaneel (1) terug en sluit de motorkap.

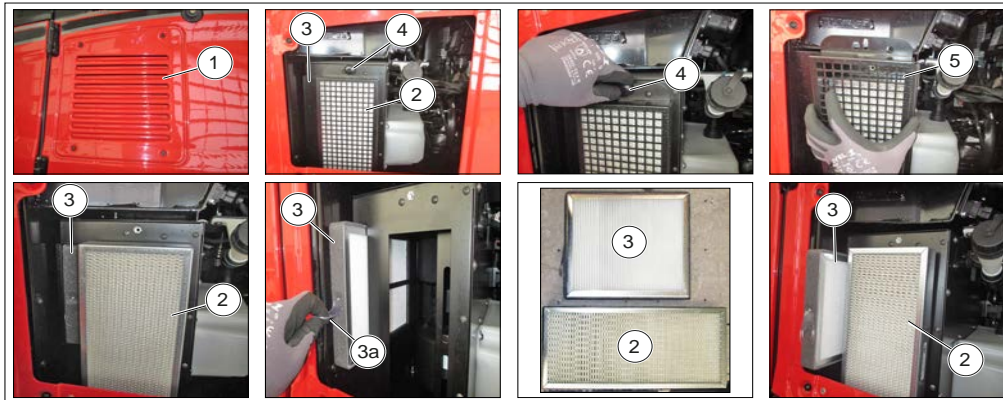


Afbeelding 191: De koelvloeistof verversen

4.7.12 VENTILATIEFILTERS VAN DE CABINE VERVANGEN

1. Stop de motor.
2. Verwijder de luchtinlaat (1) die op de afdekking achter de cabine is bevestigd voor toegang tot het primaire (2) en secundaire (3) ventilatiefilter.
3. Verwijder het rooster (4) dat de filters (2 en 3) beschermt door de knop (5) los te draaien.
4. Verwijder het primaire (2) en secundaire (3) filter door het van de klep (3a) te trekken en vervang deze door nieuwe.
5. Plaats het secundaire filter (3) en vervolgens het primaire filter (2) terug op hun plaats.
6. Plaats het rooster (4) dat de filters (2 en 3) beschermt terug en vergrendel het door de knop (5) aan te draaien.

7. Plaats de luchtinlaat (1) op de afdekking achter de cabine en zet hem vast.



Afbeelding 192: Ventilatiefilters van de cabine vervangen

4.7.13 SLIJTAGE VAN DE EXTERNE KETTINGEN VAN DE TELESCOOPARM CONTROLLEREN

(alleen voor MRT 2260, MRT-X 2260, MRT 2660, MRT-X 2660)

Op kettingen manifesteert slijtage zich op verschillende plaatsen.

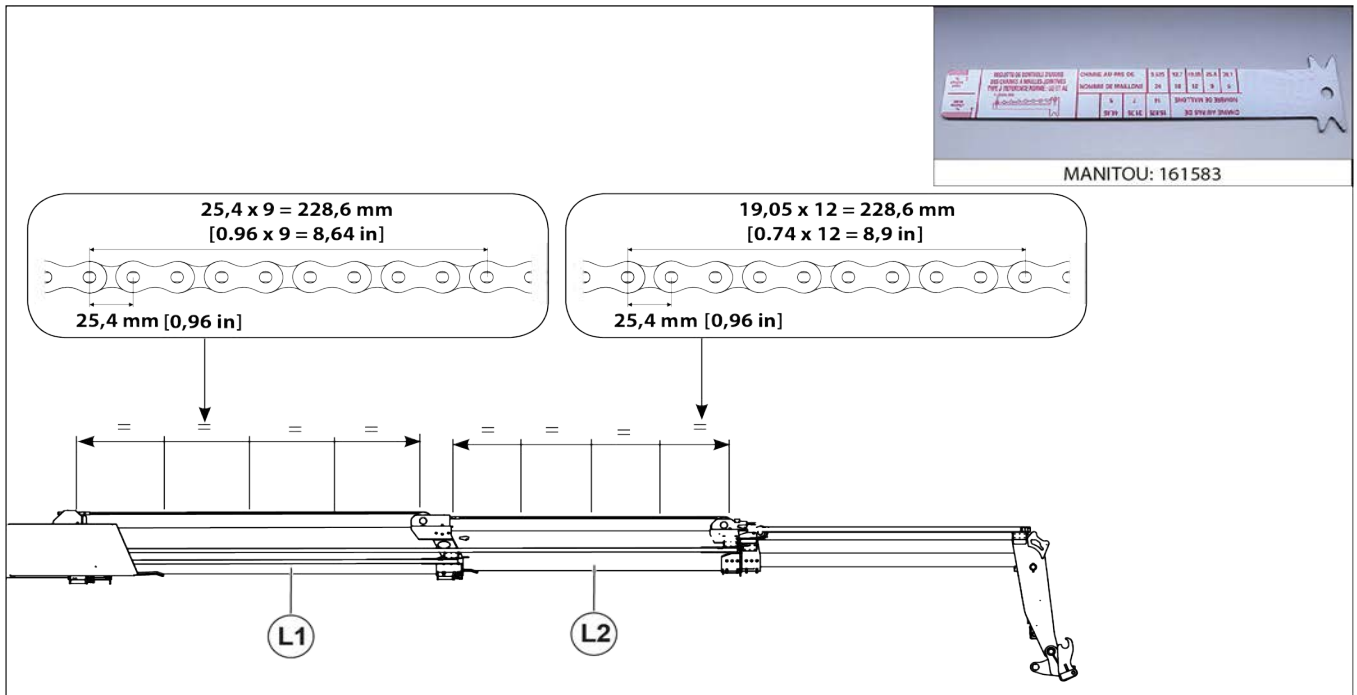
- Op de verbindingen, wat resulteert in een uitrekking van de ketting.
- Op het profiel van de platen voor contact met de poelies.
- Op de oppervlakken van de platen en de assen die uitsteken door contact met de klauwen van de poelies.

- Op de uitlijning van de schouders van de uitstekende assen.

Verlenging van de kettingen

Voor deze handeling adviseren wij het gebruik van de regelliniaal voor de kettingen.

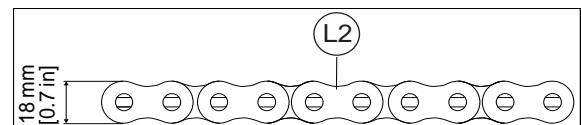
- Plaats de verreiker op de stabilisatoren, met de arm horizontaal.
- Schuif de telescooparmen volledig uit en blijf enkele seconden op de knop drukken om de kettingen goed te spannen.
- Als de slijtage waarschijnlijk niet over de gehele lengte gelijk is, verdeel de ketting dan in 4 gelijke delen en controleer het midden van elk deel met behulp van de liniaal.



Afbeelding 193: Slijtage van de externe kettingen van de telescooparm controleren

⚠ GEVAAR

Boven de maximumwaarde ($228,6 \text{ mm} + 2\% = 233,2 \text{ mm}$) [$8,9 \text{ inch} + 2\% = 10,7 \text{ inch}$] moet u het paar kettingen vervangen. Neem contact op met uw dealer.



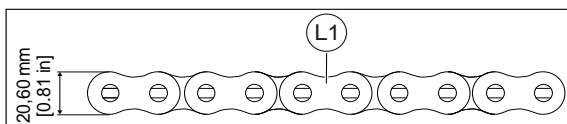
Afbeelding 195: Slijtage van het profiel van de platen 2

Slijtage van het profiel van de platen

Voor de verlenging van de kettingen moet u het midden van elk gelijk deel met een schuifmaat controleren.

⚠ GEVAAR

Boven de minimumwaarde ($20,60 \text{ mm} - 2\% = 20,19 \text{ mm}$) [$0,81 \text{ inch} - 2\% = 0,79 \text{ inch}$], ($18 \text{ mm} - 2\% = 17,64 \text{ mm}$) [$0,7 \text{ inch} - 2\% = 0,68 \text{ inch}$] moet u het paar kettingen vervangen. Neem contact op met uw dealer.



Afbeelding 194: Slijtage van het profiel van de platen 1

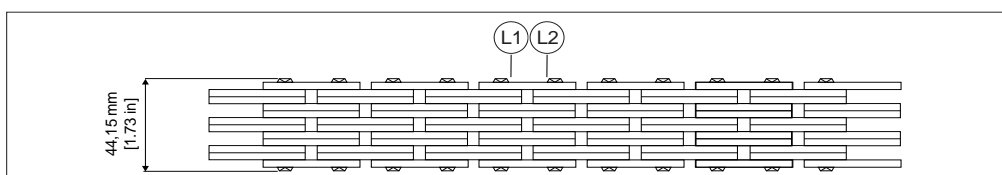
Slijtage van de uitstekende assen

Voor de verlenging van de kettingen moet u het midden van elk gelijk deel met een schuifmaat controleren.

⚠ GEVAAR

Boven de minimumwaarde ($44,15 \text{ mm} - 2\% = 43,26 \text{ mm}$) [$1,73 \text{ inch} - 2\% = 1,69 \text{ inch}$] moet u het paar kettingen vervangen. Neem contact op met uw dealer.

Naast slijtage kan de hoge druk tussen het profiel van de platen en de poelies het materiaal verstoren, waardoor er een verstopping van de verbindingen ontstaat; ook in dit geval moet het paar kettingen worden vervangen.

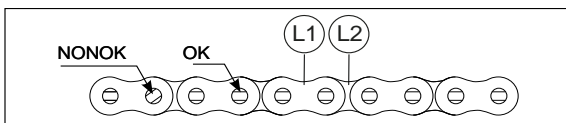


Afbeelding 196: Slijtage van de uitstekende assen

Uitlijning van de schouders van de uitstekende assen

Controleer de hele lengte van de kettingen. Sterke wrijving tussen de platen en de uitstekende assen kan ertoe leiden dat deze laatste in de buitenste platen gaan draaien met als gevolg dat ze uit de zitting komen.

Als de schouders niet in de lengterichting van de ketting zijn uitgelijnd, moet het paar kettingen worden vervangen (Raadpleeg uw dealer).



Afbeelding 197: Uitlijning van de schouders van de uitstekende assen

4.7.14 SLIJTAGE VAN DE EXTERNE KETTINGEN VAN DE TELESCOOPARM CONTROLLEREN

(alleen voor MRT 2570, MRT-X 2570, MRT 3060, MRT-X 3060, MRT 3570, MRT-X 3570, MRT 3570 ES, MRT-X 3570 ES)

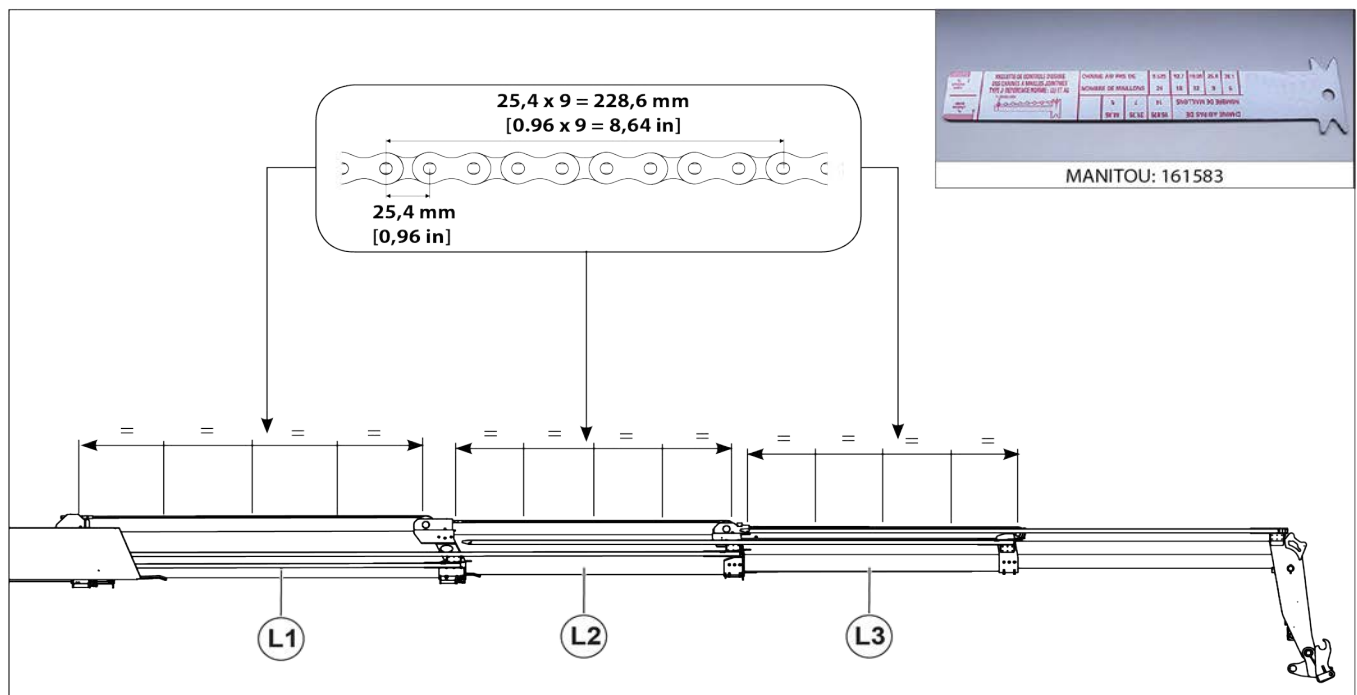
Op kettingen manifesteert slijtage zich op verschillende plaatsen:

- Op de verbindingen, wat resulteert in een uitrekking van de ketting.
- Op het profiel van de platen voor contact met de poelies.
- Op de oppervlakken van de platen en de assen die uitstekend door contact met de klauwen van de poelies.
- Op de uitlijning van de schouders van de uitstekende assen.

Verlenging van de kettingen

Voor deze handeling adviseren wij het gebruik van de regelliniaal voor de kettingen.

- Plaats de verreiker op de stabilisatoren, met de arm horizontaal.
- Schuif de telescooparmen volledig uit en blijf enkele seconden op de knop drukken om de kettingen goed te spannen.
- Als de slijtage waarschijnlijk niet over de gehele lengte gelijk is, verdeel de ketting dan in 4 gelijke delen en controleer het midden van elk deel met behulp van de liniaal.



Afbeelding 198: Verlenging van de kettingen

⚠ GEVAAR

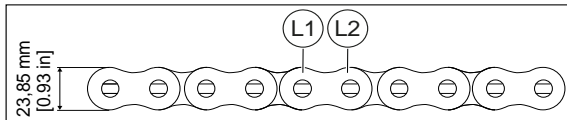
Boven de maximumwaarde ($228,6 \text{ mm} + 2\% = 233,2 \text{ mm}$) [$8,64 \text{ inch} + 2\% = 8,81 \text{ inch}$] moet u het paar kettingen vervangen. Neem contact op met uw dealer.

Slijtage van het profiel van de platen

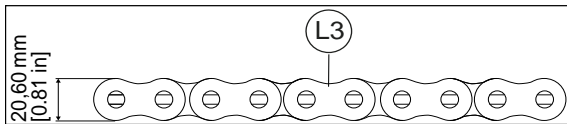
Voor de verlenging van de kettingen moet u het midden van elk gelijk deel met een schuifmaat controleren.

⚠ GEVAAR

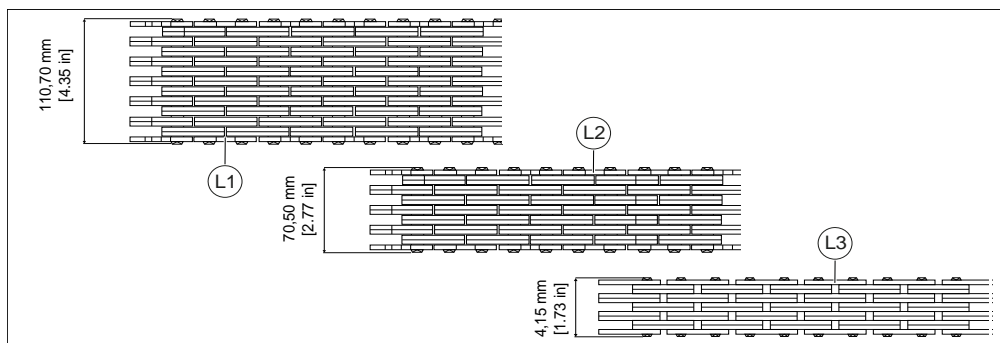
Voorbij de minimumwaarde (23,85 mm - 2% = 23,38 mm) [0,93 inch - 2% = 0,91 inch], (20,60 mm - 2% = 20,19 mm) [0,81 inch - 2% = 0,79 inch] moet u het paar kettingen vervangen (Raadpleeg uw dealer).



Afbeelding 199: Slijtage van het profiel van de platen 1



Afbeelding 200: Slijtage van het profiel van de platen 2



Afbeelding 201: Slijtage van de uitstekende assen

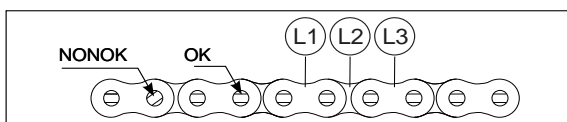
Uitlijning van de schouders van de uitstekende assen

Controleer de hele lengte van de kettingen.

Sterke wrijving tussen de platen en de uitstekende assen kan ertoe leiden dat deze laatste in de buitenste platen gaan draaien met als gevolg dat ze uit de zitting komen.

Als de schouders niet in de lengterichting van de ketting zijn uitgelijnd, moet het paar kettingen worden vervangen.

Neem contact op met uw dealer.



Afbeelding 202: Uitlijning van de schouders van de uitstekende assen

Slijtage van de uitstekende assen

Voor de verlenging van de kettingen moet u het midden van elk gelijk deel met een schuifmaat controleren.

⚠ GEVAAR

Voorbij de minimumwaarde (110,70 mm - 2% = 108,48 mm) [4,35 inch - 2% = 4,27 inch], (70,50 mm - 2% = 69,09 mm) [2,77 inch - 2% = 2,72 inch], (41,15 mm - 2% = 40,83 mm) [1,62 inch - 2% = 1,6 inch] moet u het paar kettingen vervangen. Neem contact op met uw dealer.

Naast slijtage kan de hoge druk tussen het profiel van de platen en de poelies het materiaal verstoren, waardoor er een verstopping van de verbindingen ontstaat; ook in dit geval moet het paar kettingen worden vervangen.

4.7.15 OP SLIJTAGE EN MEER SPELING IN DE LAGERS VAN DE KOPPELSCHOTEL CONTROLEREN

De speling van de lagers bij een nieuwe machine, gemeten in de fabriek, heeft een initiële referentiewaarde van 0,05 ÷ 0,35 mm.

De maximale slijtagegrenswaarde van de lagerspeling is 2,3 mm en als bij een controle een hogere waarde wordt gemeten, moet de ring worden vervangen. Als de slijtage toeneemt

moeten er vaker controles worden uitgevoerd.

De test moet worden uitgevoerd met een meetklok met een centesimale schaal, terwijl het lager stilstaat.

De schommeling tussen een toestand met een negatief moment en een toestand met een positief moment zal worden gedetecteerd.

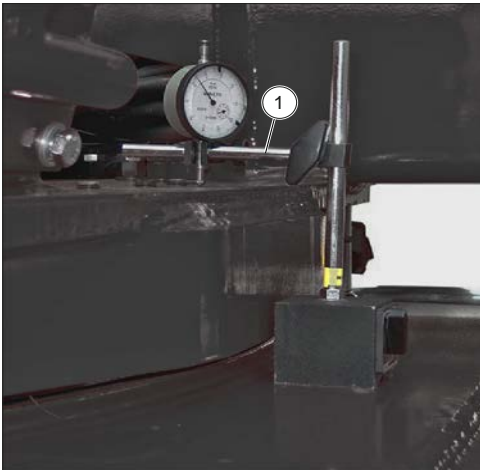
Plaats de vorkheftruck op een vlakke ondergrond, zonder lading en met de arm tot het maximum geheven.

Plaats vervolgens de meetklok tussen het draaimechanisme en het chassis, zoals in de foto (1).

Controleer of alles in orde is, laat de arm zakken totdat deze de meetklok nadert en stel de klok opnieuw in. (negatieve toestand).

Breng dan de arm omhoog tot het maximum en lees de axiale speling op de klok af (positieve toestand).

De gemeten waarden vergeleken met de maximale grenswaarde geven de mate van slijtage aan.



Afbeelding 203: Op slijtage en meer speling in de lagers van de koppelschotel controleren

4.7.16 HET FILTER VAN DE OPVOERPOMP VOOR DEF-VLOEISTOF VERVANGEN

Plaats de verreiker op een vlakke ondergrond met de driefasenmotor uitgeschakeld.

⚠ WAARSCHUWING

Risico van bijtende stoffen

Diesemissie-additief is een bijtend product.

Bescherm de carrosserie en draag een persoonlijke beschermingsmiddelen (handschoenen en bril). Maak de buitenkant van de pomp zorgvuldig schoon om te voorkomen dat stof het systeem kan binnendringen.

⚠ WAARSCHUWING

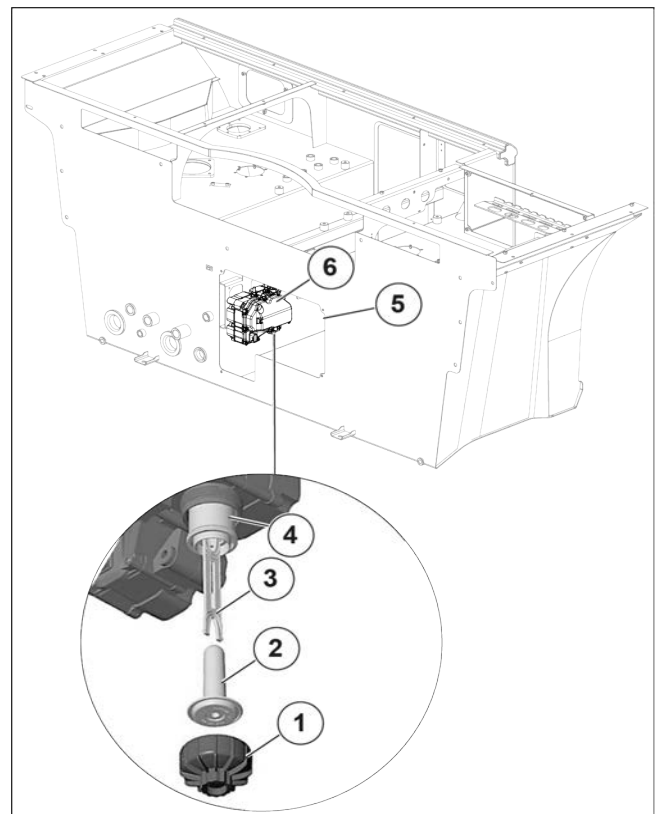
Risico van hoge temperatuur

Voordat u het filter (4) vervangt, moet u ervoor zorgen dat alle onderdelen voldoende zijn afgekoeld. Zorg ervoor dat u het filter vervangt wanneer het peil van het DEF-additief laag is. Pas op voor lekkage van DEF-vloeistof bij het verwijderen van het filterdeksel.

Het filterelement (4) terugplaatsen

Plaats de machine op een vlakke ondergrond.

- Stop de driefasenmotor en wacht tot de DEF-opvoerpomp (6) stopt.
- Verwijder het paneel (5) achter de DEF-tank voor toegang tot de DEF-opvoerpomp.
- Schroef het deksel van de pomp (1) los, verwijder het compensatie-element (2) en gooi het weg.
- Steek het uittrekgereedschap (3) in het filterelementen (4) totdat u een klik hoort.
- Trek aan het uittrekgereedschap om het filterelement eruit te halen en gooi het dan weg.
- Smeer de afdeknaad lichtjes in met geschikte motorolie.
- Monteer het nieuwe filterelement en het compensatie-element in de pomp en schroef het deksel (1) vast (aanhaalmoment: 20 +5 Nm - 2 +0,5 kgf-m).

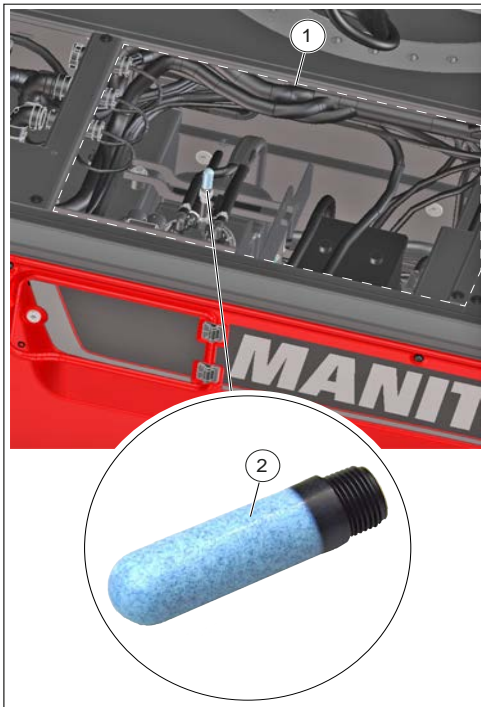


Afbeelding 204: Het filter van de opvoerpomp voor DEF-vloeistof vervangen

4.7.17 DE ONTLUCHTER VAN DE DEF-TANK VERVANGEN

Plaats de verreiker waterpas en gestabiliseerd. Stop de driefasenmotor.

- Verwijder het paneel (1) boven de tanks voor toegang tot de ontluchter van de DEF-tank (2).
- Schroef de ontluchter (2) los en vervang deze door een nieuwe.
- Plaats het paneel (1) weer boven de tanks.



Afbeelding 205: De ontluchter van de DEF-tank vervangen

4.7.18 VEILIGHEIDSGORDEL CONTROLLEREN

⚠ GEVAAR

De vorkheftruck mag nooit worden gebruikt met een defecte veiligheidsgordel (sluiting, vergrendeling, stiksel, scheuren enz.). Repareer of vervang de veiligheidsgordel onmiddellijk.

TWEEPUNTSVEILIGHEIDSGORDEL

Controleer de volgende punten:

- De bevestiging van de verankeringspunten op de stoel.
- Reinigen van de riem en het vergrendelingsmechanisme.
- De klik van het vergrendelingsmechanisme.
- De staat van de riem (scheuren, rafelen).

AUTOMATISCHE VEILIGHEIDSGORDEL MET TWEE VERANKERINGSPUNTEN

Controleer de hierboven vermelde punten en de volgende:

- De plaatsing van de gordel.
- De staat van de haspelkappen.
- De vergrendeling van het haspelmechanisme door met een harde ruk aan de gordel te trekken.

⚠ GEVAAR

Vervang de veiligheidsgordel na een ongeval.

SILENT BLOCK VAN DE DRIEFASENMOTOR CONTROLLEREN

Neem contact op met uw dealer.

HET LUCHTINLAATSYSTEEM VAN DE DRIEFASENMOTOR CONTROLLEREN EN AFSTELLEN

Neem contact op met uw dealer.

DE SLANGEN EN LEIDINGEN VAN DE DRIEFASENMOTOR CONTROLLEREN

Neem contact op met uw dealer.

DE DRUK VAN HET REMCIRCUIT CONTROLLEREN

Neem contact op met uw dealer.

OP SLIJTAGE VAN DE PLATEN VAN DE TELESCOOPARM CONTROLLEREN

DE STAAT VAN DE KABELBOMEN EN DE KABELS CONTROLLEREN

DE VERLICHTING EN SIGNALERING CONTROLLEREN

DE RICHTINGAANWIJZERS CONTROLLEREN

STAAT VAN DE ACHTERUITKIJKSPIEGELS CONTROLLEREN

Neem contact op met uw dealer.

DE INTEGRITEIT VAN DE CABINECONSTRUCTIE CONTROLEREN

Neem contact op met uw dealer.

DE INTEGRITEIT VAN DE CHASSISCONSTRUCTIE CONTROLEREN

Neem contact op met uw dealer.

INTEGRITEIT VAN KRANEN EN OPHANGINGSVERBINDINGEN (Alleen voor: MRT 3570 ES, MRT-X 3570 ES)

Neem contact op met uw dealer.

SNELKOPPELING VAN HULPSTUKKEN CONTROLEREN

Neem contact op met uw dealer.

DE STAAT VAN DEHULPSTUKKEN CONTROLEREN

Neem contact op met uw dealer.

DE SERVICE- EN PARKEERREMMEN CONTROLEREN

Neem contact op met uw dealer.

4.8. ELKE 2000 BEDRIJFSUREN OF ELKE 2 JAAR

4.8.1 DE BANDENSPANNING EN BEVESTIGING VAN DE WIELMOEREN CONTROLEREN

Controleer de wielen op eventuele scheurtjes, haarscheurtjes, slijtage etc.

Controleer het aanhaalmoment van de wielbouten met een momentsleutel.

Voorwielen: 680 Nm ± 15%

Achterwielen: 680 Nm ± 15%

4.8.2 DE HYDRAULISCHE OLIE VERVERSEN EN DE FILTERPATROON VAN HET INLAATFILTER VAN DE HYDRAULICA REINIGEN

Zet de verreiker gestabiliseerd op een vlakke ondergrond.

Schuif de telescooparm volledig in en zet hem helemaal omlaag.

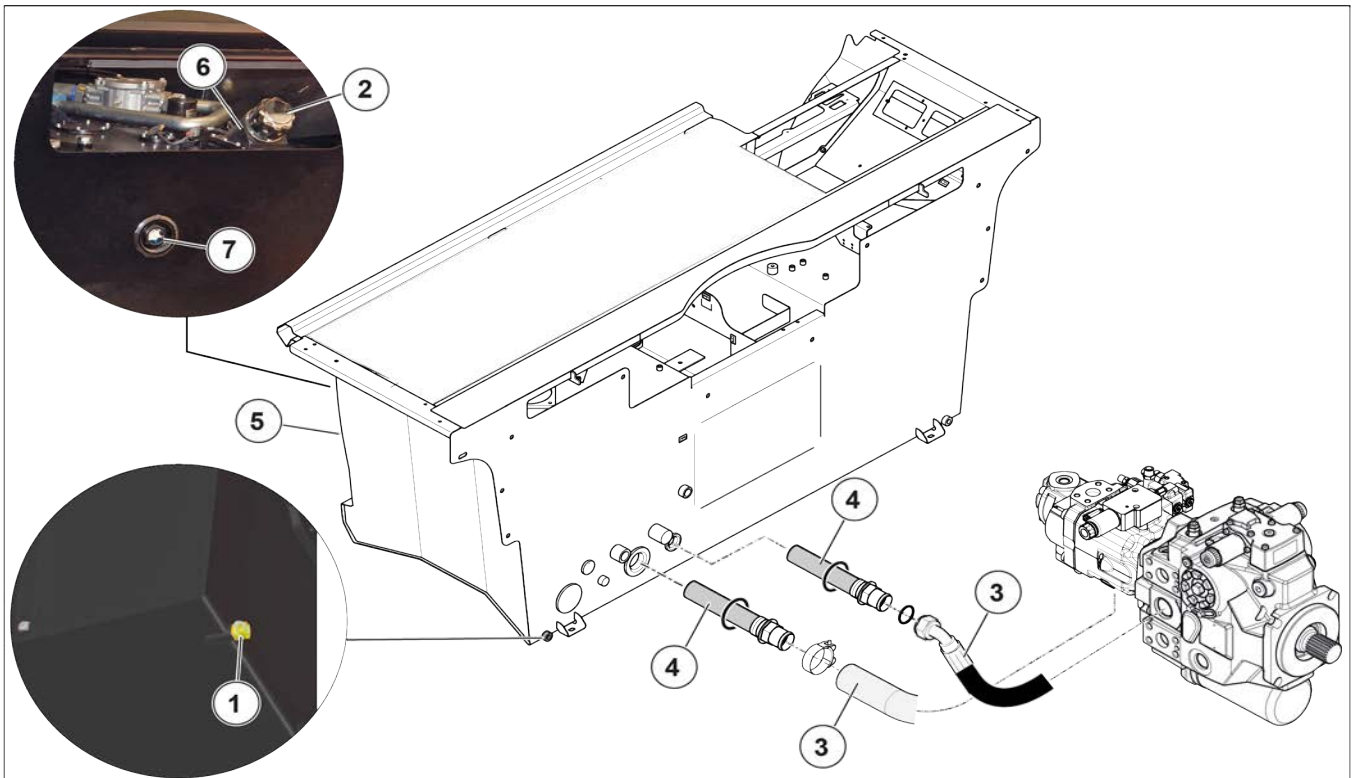
Stop de driefasenmotor.

⚠ GEVAAR

Vóór elke handeling moet het gebied rond de aftappluggen en de zuigmond van de hydraulische-olietank grondig reinigen. Gebruik een zeer schone bak en trechter. Maak ook de bovenkant van de oliebus schoon voordat u gaat vullen. Voer afgewerkte olie op milieuvriendelijke wijze af.

Olie aftappen

- Verwijder het paneel (5) voor toegang tot de olievuldop (2). Verwijder de dop (2) om het aftappen te vergemakkelijken.
- Plaats een geschikte bak onder de aftapplug (1) en schroef deze los.
- Verwijder de aftapplug (1) om de hydraulische olie uit de tank te laten lopen.
- Plaats de aftapplug (1) terug en draai deze vast.



Afbeelding 206: De hydraulische olie verversen en de filterpatroon van het inlaatfilter van de hydraulica reinigen

Het filter reinigen

- Koppel de slang (3) los.
- Schroef het aanzuigfilter (4) los, reinig deze met een straal perslucht, controleer de toestand en vervang het waar nodig.
- Monteer het aanzuigfilter opnieuw en controleer of de pakking correct is geplaatst.

Vullen met olie

Vul de tank met nieuwe olie via de vulopening (6) totdat het oliepeil zich op gelijke afstand bevindt tussen de onderste en bovenste referentiemarkeringen van de peilindicator (7).

Controleer op lekkage uit de afvoeropening (1).

Plaats de vuldop van de olietank (2) terug.

Vuil uit het hydraulische circuit verwijderen

Laat de driefasenmotor 5 minuten draaien (met het gaspedaal half ingedrukt) zonder enige belasting op de vorkheftruck; voer daarna nog eens 5 minuten alle hydraulische bewegingen uit (behalve de richting- en bedrijfsremmen).

Laat de driefasenmotor gedurende 1 minuut op maximaal toerental draaien; bedien vervolgens de richting- en bedrijfsremmen.

Met deze handeling wordt het circuit gereinigd door middel van het hydraulische-oliefilter op de inlaat.

DE RADIATEUR CONTROLEREN

Neem contact op met uw dealer.

DE DRUK IN DE TRANSMISSIE CONTROLEREN

Neem contact op met uw dealer.

DE STUURINRICHTING CONTROLEREN

Neem contact op met uw dealer.

DE STAAT VAN DE ARMEENHEID CONTROLEREN

Neem contact op met uw dealer.

GELEIDINGSLAGERS EN RINGEN CONTROLEREN

Neem contact op met uw dealer.

DE TOESTAND VAN SLANGEN EN LEIDINGEN CONTROLEREN

Neem contact op met uw dealer.

DE STAAT VAN DE CILINDERS (LEKKAGE, STANGEN)

Neem contact op met uw dealer.

DE DRUK VAN HET HYDRAULISCHE CIRCUIT CONTROLEREN

Neem contact op met uw dealer.

GELEIDINGSLAGERS EN RINGEN CONTROLEREN

Neem contact op met uw dealer.

DE KLEPSPELING VAN DE MOTOR CONTROLEREN

Neem contact op met uw dealer.

KLIMAATREGELING (OPTIONEEL)

Neem contact op met uw dealer.

REINIGING VAN DE SPOELEN VAN DE CONDENSATOR EN DE VERDAMPER

REINIGING VAN HET CONDENSAATRESERVOIR EN DE AFVOERKLEP

DE KOELVLOEISTOF TERUGWINNEN OM HET FILTER VAN DE ONTVOCHTIGER TE VERVANGEN

KOELVLOEISTOF VULLEN EN DE THERMOSTATISCHE AFSTELLING EN DE PRESSOSTATEN CONTROLEREN



Vergeet niet om de afdichting van het deksel bij het openen van de verdampereenheid terug te plaatsen.

⚠ WAARSCHUWING

Risico van corrosieve materialen

PROBEER NOOIT ZELF EVENTUELE STORINGEN TE REPAREREN. NEEM VOOR HET VULLEN VAN EEN CIRCUIT ALTIJD CONTACT OP MET DE DEALER; DIE BESCHIKT OVER DE JUISTE RESERVEONDERDELEN, TECHNISCHE KENNIS EN HET BENODIGDE GEREEDSCHAP. Neem in de volgende gevallen contact op met een arts. Bij inademing: het slachtoffer in de open lucht brengen. Bij contact met de huid: direct met veel stromend water wassen. Bij bevroering: een steriele pleister aanbrengen. Bij contact met de ogen: gedurende 15 minuten met schoon water spoelen.

BELANGRIJKE INFORMATIE OVER DE GEBRUIKTE KOELVLOEISTOF

- Dit product bevat gefluoreerde broeikasgassen die onder het verdrag van Kyoto vallen.
- Type koelvloeistof: R134A; dit is kleur- en reukloos en is zwaarder dan lucht. Het heeft een PRG-waarde (Global Warming Potential) van 1430.
- Laat het gas nooit in de atmosfeer ontsnappen. Open nooit het circuit, omdat de koelvloeistof dan wegloopt.
- De compressor is uitgerust met een oliepeilindicator. Schroef deze indicator nooit los: hierdoor loopt het circuit leeg. Het oliepeil mag alleen worden gecontroleerd wanneer de olie wordt ververst.

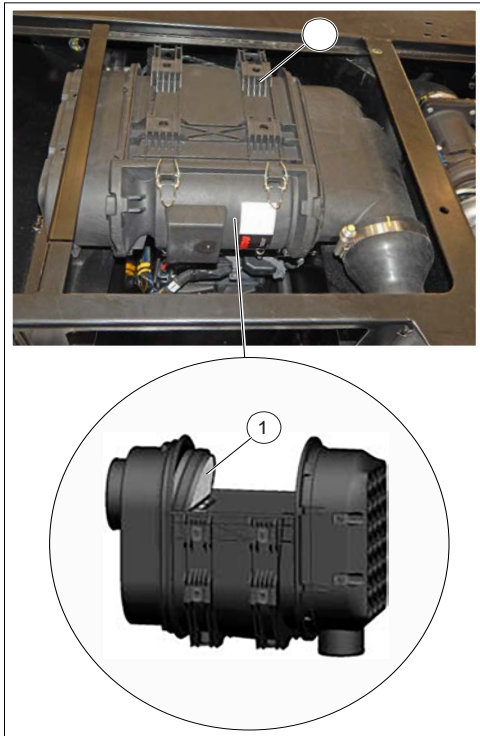
4.9. ELKE 3000 BEDRIJFSUREN OF ELKE 3 JAAR

4.9.1 DE VEILIGHEIDSPATROON VAN HET LUCHTFILTER VERVANGEN

- Verwijder de drogeluchtfilterspatroon om het veiligheidsfilter van het luchtfilter te lokaliseren.
- Verwijder de veiligheidspatroon van de drogeluchtfilters (1) uiterst voorzichtig om te voorkomen dat er stof kan ontsnappen.
- Maak de binnenkant van het filter schoon met een vochtige, schone en niet-pluizende doek.
- Controleer vóór plaatsing of de nieuwe veiligheidspatroon in goede staat is.
- Steek de patroon in het filter en plaats deze door op de rand van de patroon te drukken en niet in het midden.



De vervangingsfrequentie van de veiligheidspatroon wordt slechts ter informatie gegeven. Deze moet worden vervangen na elke drie vervangingen van een drogeluchtfILTERpatroon.



Afbeelding 207: De veiligheidspatroon van het luchtfilter vervangen

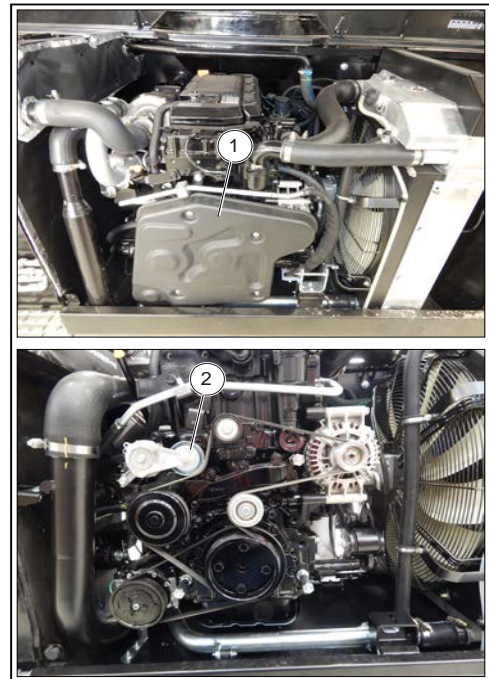
4.9.2 DE SERVICERIEM VAN DE DRIEFASENMOTOR VERVANGEN

- Open de motorkap en de onderste afdekking.
- Verwijder de beschermende behuizing (1).
- Plaats een steeksleutel op de vierkante stang van de automatische spanner (2) om de riem los te maken en uit te trekken.
- Laat los en verwijder de steeksleutel.
- Plaats een nieuwe dynamoriem en controleer of deze goed in de groeven van elke poelie is geplaatst; span de riem met de automatische spanner (2).



Als de riem is verwijderd, kunt u meteen controleren of de poelies en lagers goed werken (geluid, wrijving, speling enz.).

- Plaats de beschermende behuizing (1) terug.
- Sluit de onderste afdekking en de motorkap.



Afbeelding 208: De servicieriem van de driefasenmotor vervangen

4.10. ELKE 4500 BEDRIJFSUREN OF ELKE 9 JAAR

DE CARTERONTLUCHTING VAN DE DRIEFASENMOTOR CONTROLEREN

HET CARTERFILTER VAN DE MOTORONTLUCHTER VERVANGEN

- Open de motorkap.
- Verwijder de bovenste afdekking (1) van de driefasenmotor.
- Verwijder het filter (2) en vervang het door een nieuw filter.
- Plaats de bovenste behuizing (1) terug.
- Sluit de motorkap.



Afbeelding 209: Het carterfilter van de motorontluchter vervangen

REGELEENHEID (ECU), SENSOREN EN ACTUATOREN VOOR DE DRIEFASEMOTOR

Neem contact op met uw dealer

DE TURBOCHARGER VAN DE DRIEFASEMOTOR CONTROLEREN

Neem contact op met uw dealer

DE KLEP VAN HET UITLAATGASRECIRCULATIESYSTEEM (EGR) VAN DE DRIEFASEMOTOR CONTROLEREN EN REINIGEN

Neem contact op met uw dealer

SELECTIEVE KATALYTISCHE REDUCTOR (SCR) / DRIEFASEMOTOR DIESELOXIDATIEKATALYSATOR (DOC) CONTROLEREN

Neem contact op met uw dealer

INJECTOR VAN DE DRIEFASEMOTOR CONTROLEREN EN REINIGEN

Neem contact op met uw dealer

4.11. ELKE 6000 BEDRIJFSUREN OF ELKE 12 JAAR

4.11.1 ROETFILTER (DPF) VAN DE DRIEFASEMOTOR CONTROLEREN

Neem contact op met uw dealer.

4.12. ELKE 9000 BEDRIJFSUREN OF ELKE 18 JAAR

HET ROETFILTER (DPF) VAN DE DRIEFASEMOTOR VERVANGEN

Neem contact op met uw dealer.

DE SELECTIEVE KATALYTISCHE REDUCTOR (SCR) VAN DE DRIEFASEMOTOR VERVANGEN

Neem contact op met uw dealer.

4.13. OCCASIONEEL ONDERHOUD

4.13.1 DE VEILIGHEIDSWIG VAN DE TELESCOOPARM INSTEKEN

! Gebruik alleen de veiligheidswig (1) die bij de verreiker is geleverd.

GEVAAR

Gevaar voor verbrijzeling

De veiligheidswig moet worden geïnstalleerd door het begaanbare oppervlak van de onderwagen te betreden vanaf de trap aan de rechterzijde.

Ga tijdens de installatie van de veiligheidswig niet onder de telescooparm staan.

De verreiker is uitgerust met een veiligheidswig (1) die het onopzettelijk dalen van de telescooparm verhindert tijdens onderhoudswerkzaamheden aan de telescooparm of in de ruimten eronder. De veiligheidswig van de arm moet op de stang van de cilinder van de machine worden geïnstalleerd.

Als de veiligheidswig (1) niet wordt gebruikt, wordt hij door de bevestigingen (1a) op de toren van de verreiker geplaatst.

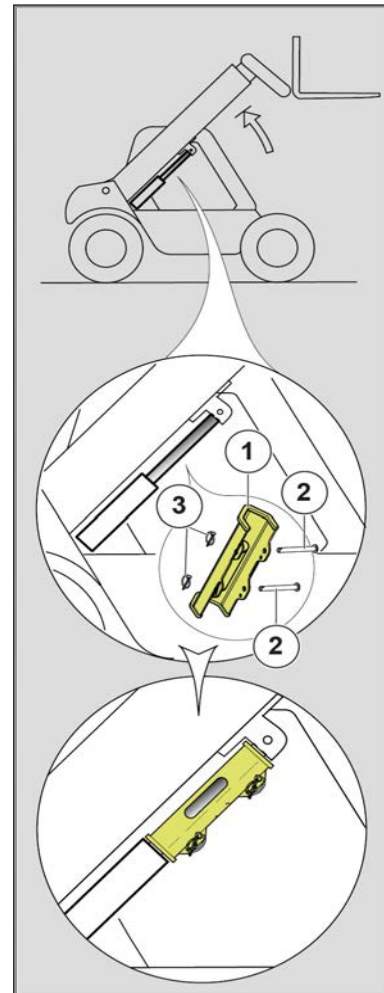


Afbeelding 210: Veiligheidswig arm

DE WIG TERUGPLAATSEN

1. Zet de arm op het maximum.
2. Plaats de veiligheidswig (1) op de stang van de hefcilinder en vergrendel deze met de as (2) en de splitpen (3).

3. Laat de arm langzaam zakken en stop de hydraulische bewegingen voordat u de wig raakt.



Afbeelding 211: De veiligheidswig van de telescooparm insteken

DE WIG DEMONTEREN

1. Zet de arm op het maximum.
2. Verwijder de splitpen en de as.
3. Plaats de veiligheidswig terug in het compartiment op de verreiker.

4.13.2 EEN WIEL VERVANGEN

GEVAAR

Als een wiel langs de weg moet worden vervangen, gaat u als volgt te werk:

- Zet de vorkheftruck zo mogelijk stil op een vlakke, stevige ondergrond.

- Schakel de vorkheftruck uit.
- Schakel de parkeerrem in.
- Schakel de waarschuwingslichten in.
- Plaats wiggen om de heftruck in beide richtingen te blokkeren, op de as tegenover het wiel dat moet worden verwisseld.
- Draai de wielbouten los van het wiel dat moeten worden vervangen
- Plaats de krik onder het ashuis, zo dicht mogelijk bij het wiel, en stel de krik af (1).
- Zet het wiel omhoog totdat het loskomt van de grond en plaats de veiligheidssteun onder de as (2).
- Hierbij raden wij u aan om een hydraulische krik en veiligheidssteun te gebruiken.
- Draai de wielbouten helemaal los en verwijder ze.
- Trek het wiel eraf door heen-en-weerbewegingen te maken en leg het op zijn zijkant.
- Plaats het nieuwe wiel op de naaf.
- Schroef de bouten met de hand vast en smeer ze zo nodig in met vet.
- Draai de wielbouten vast met een momentsleutel.
- Verwijder de veiligheidssteun en zet de vorkheftruck omlaag met behulp van de krik.



Afbeelding 212: Een wiel vervangen

4.13.3 DE KOPLAMPEN AFSTELLEN

Aanbevelingen bij afstelling

(Volgens de normen ECE-76/756 76/761 ECE20).

Afstelling van -2% van de dimlichten ten opzichte van de horizontale as van de koplamp.

Stelprocedure

- Plaats de vorkheftruck, leeg en in de transportstand, loodrecht op een witte muur, op een vlakke en horizontale ondergrond.
- Controleer de bandenspanning.
- Zet de hendel voor het omkeren van de rijrichting in de stand Stationair uit en schakel de parkeerrem in.

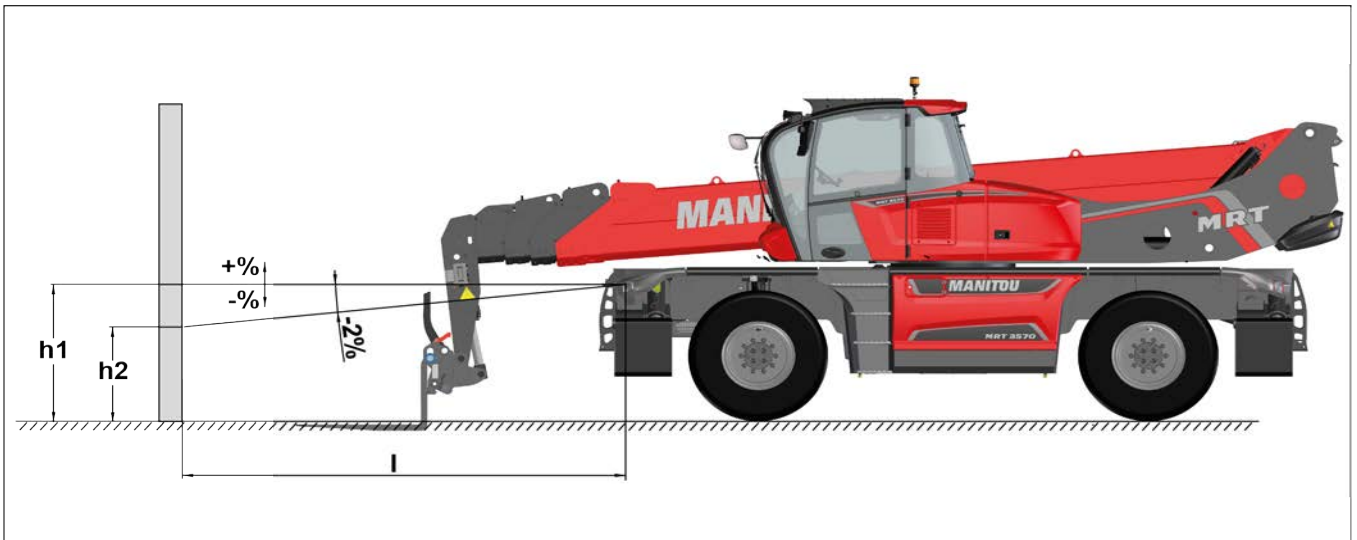
Berekening van de hoogte van de dimlichten (h2)

h1 = Hoogte boven de grond van de dimlichten.

h2 = Hoogte van de afgestelde lichtstraal.

l = Afstand tussen de dimlichten en de witte muur.

h2 = h1 - (lx 2/100).



Afbeelding 213: De koplampen afstellen

4.13.4 ZEKERINGEN EN RELAIS VERVANGEN

ZEKERINGEN EN RELAIS IN CABINE

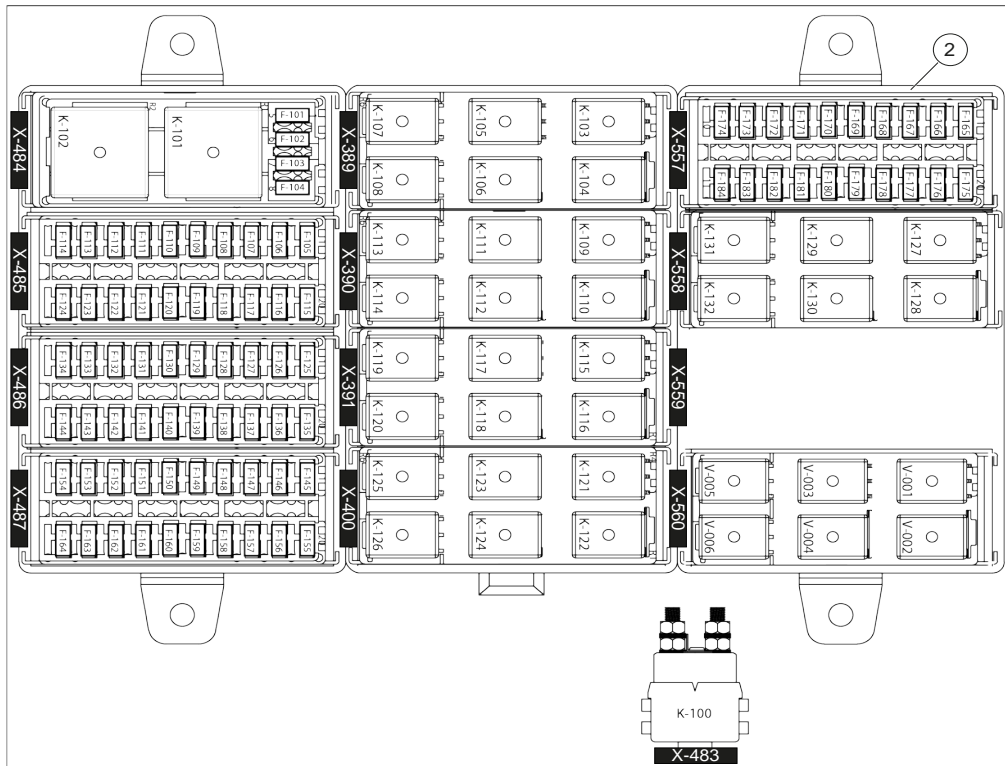
Verwijder het paneel (1) achter de bestuurdersstoel voor toegang tot de zekeringkast en relais (2).

⚠ GEVAAR

Vervang een defecte zekering altijd door een andere van gelijke sterkte. Gebruik nooit een zekering die geweest is.




Afbeelding 214: Zekeringen en relais in cabine



Abbeelding 215: Overzicht van zekeringen en relais

Tabel 101. Specificatietabel van de zekeringen en relais in de cabine


		Funcities
X-484		
K-101	-	Knipperlichtenheid
K-102	20/30 A	Toevoer ventilatiesysteem cabine
F-101	10 A	"+15" Solenoïde hulpstuk (12 V)
F-102	5 A	"+15" DSB-schakelaar (12 V)
F-103	7,5 A	"+15" Autoradio (12 V)
F-104	5 A	"+15" 12V-stekkers (12 V)
X-485		
F-105	15 A	"+30" Bakmix
F-106	5 A	"+30" VBATP Master SPU
F-107	5 A	"+30" Stand-by display
F-108	5 A	"+30" Plafondverlichting
F-109	5 A	"+30" OBDII-diagnosestekker
F-110	5 A	"+30" Rode knop voor transmissie TCU
F-111	2 A	"+30" Antidiefstal
F-112	3 A	"+30" Pred. voedingsaansluiting
F-113	2 A	"+30" DC-DC-omvormer
F-114	15 A	"+30" A/C-ventilator dak 1
F-115	15 A	"+30" A/C-ventilator dak 2
F-116	-	Beschikbaar

4.

ONDERHOUD

		<i>Funcities</i>
F-117	-	Beschikbaar
F-118	-	Beschikbaar
F-119	-	Beschikbaar
F-120	-	Beschikbaar
F-121	-	Beschikbaar
F-122	-	Beschikbaar
F-123	-	Beschikbaar
F-124	20 A	" +30" relais cabineventilatie
X-486		
F-125	-	Beschikbaar
F-126	3 A	" +15" Predispositie toevoer
F-127	5 A	" +15" Toevoer gaspedaal
F-128	5 A	" +15" Veiligheid/stoppen afstandsbediening
F-129	5 A	" +15" Verlichtingshendel
F-130	2 A	" +15" Easy Manager
F-131	-	Beschikbaar
F-132	10 A	" +15" VP Midac Plus
F-133	5 A	" +15" Zwaailicht
F-134	15 A	" +15" Voeding stoel
F-135	15 A	" +15" Kantelregeling stoel
F-136	-	
F-137	5 A	" +15" Relais ventilator
F-138	5 A	" +15" Microschakelaar deur
F-139	5 A	" +15" A/C - Bedieningspaneel verwarming
F-140	5 A	" +15" Koppeling A/C-compressor
F-141	-	Beschikbaar
F-142	5 A	" +15" Videocamera
F-143	5 A	" +15" Uitlijning proxy-toren
F-144	20 A	" +15" Voeding solenoïde
X-487		
F-145	10 A	" +15" Achterruitverwarming
F-146	7,5 A	" +15" Verwarming elektrische spiegel
F-147	5 A	" +15" Elektrische spiegel
F-148	10 A	" +15" Motor ruitenwisser voor
F-149	7,5 A	" +15" Motor ruitenwisser achter
F-150	7,5 A	" +15" Motor ruitenwisser boven
F-151	7,5 A	" +15" Motor ruitenwisser zijkant
F-152	10 A	" +15" VBATD1 Voertuig SPU
F-153	10 A	" +15" VBATD2 Voertuig SPU
F-154	10 A	" +15" Flormart-verwarming
F-155	10 A	" +15" Hoeklamp
F-156	10 A	" +15" VBATD3 Voertuig SPU
F-157	10 A	" +15" VBATD4 Voertuig SPU
F-158	10 A	" +15" VBATD5 Voertuig SPU
F-159	10 A	" +15" VBATD6 Voertuig SPU
F-160	10 A	" +15" VBATD7 Voertuig SPU

		<i>Functies</i>
F-161	10 A	"+15" VBATF1 Voertuig SPU
F-162	10 A	"+15" VBATF2 Voertuig SPU
F-163	10 A	"+15" VBATF3 Voertuig SPU
F-164	10 A	"+15" VBATF4 Voertuig SPU
X-389		
K-103	15 A	1e snelheid ruitenwisser voor
K-104	15 A	2e snelheid ruitenwisser voor
K-105	15 A	Ruitenwisser dak
K-106	15 A	Ruitenwisser achter
K-107	15 A	Ruitenwisser zijkant
K-108	15 A	Zwaailicht
X-390		
K-109	15 A	Verwarming elektrische spiegel
K-110	15 A	Flormart-verwarming
K-111	15 A	Achterrautverwarming
K-112	15 A	
K-113	15 A	"+15" Vanaf sleutel
K-114	15 A	Hoeklamp
X-391		
K-115	15 A	Richtingaanwijzer links
K-116	15 A	Richtingaanwijzer rechts
K-117	15 A	Easy link zonder toetsenbord (OPT)
K-118	15 A	Easy link met toetsenbord (OPT)
K-119	15 A	Ventilatie cabine
K-120	15 A	Toevoer solenoïde
X-400		
K-121	15 A	3D-kooi ontgrendelen
K-122	15 A	3D-kooi draaien
K-123	15 A	3D-kooi opheffen
K-124	15 A	3D-kooi kantelen
K-125	15 A	12 V Kop arm uit
K-126	15 A	-
X-557		
F-165	7,5 A	"+15" Werklicht cabine voor
F-166	7,5 A	"+15" Werklicht cabine achter
F-167	10 A	"+15" Werklamp arm
F-168	-	Beschikbaar
F-169	-	Beschikbaar
F-170	-	Beschikbaar
F-171	-	Beschikbaar
F-172	-	Beschikbaar
F-173	5 A	"+15" Spotlicht en ladderlamp
F-174	-	Beschikbaar
F-175	15 A	"+15" Toevoer kooi
F-176	5 A	"+15" Joystick
F-177	5 A	"+15" Navi Encoder
F-178	5 A	"+15" OBD-diagnosestekker

		<i>Funcities</i>
F-179	10 A	"+15" Druksensor arm
F-180	5 A	"+15" Encoder Slip Ring
F-181	5 A	"+15" Veiligheidsschakelaar
F-182	5 A	"+15" Rode toets
F-183	5 A	"+15" Externe schakelaar
F-184	15 A	"+15" DC-DC-omvormer
X-558		
K-127	15 A	A/C-ventilator dak 1
K-128	15 A	A/C-ventilator dak 2
K-129	15 A	Koppeling A/C-compressor
K-130	15 A	Werklicht cabine voor
K-131	15 A	Werklicht cabine achter
K-132	15 A	Werklicht arm
X-559		
-	-	Niet in gebruik
X-560		
V-001	3 A	Diodemodule
V-002	3 A	Diodemodule
V-003	3 A	Diodemodule

ZEKERINGEN EN RELAIS OP HET CHASSIS

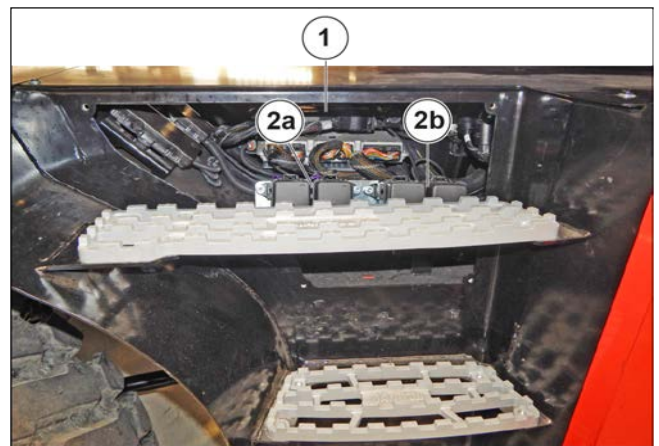
Alleen voor de verreiker: MRT 2260, MRT-X 2260, MRT 2660, MRT-X 2660, MRT 2570, MRT-X 2570, MRT 3050, MRT-X 3050

Verwijder het paneel (1) achter de trede onder de cabine voor toegang tot de zekeringkast en relais (2a - 2b).

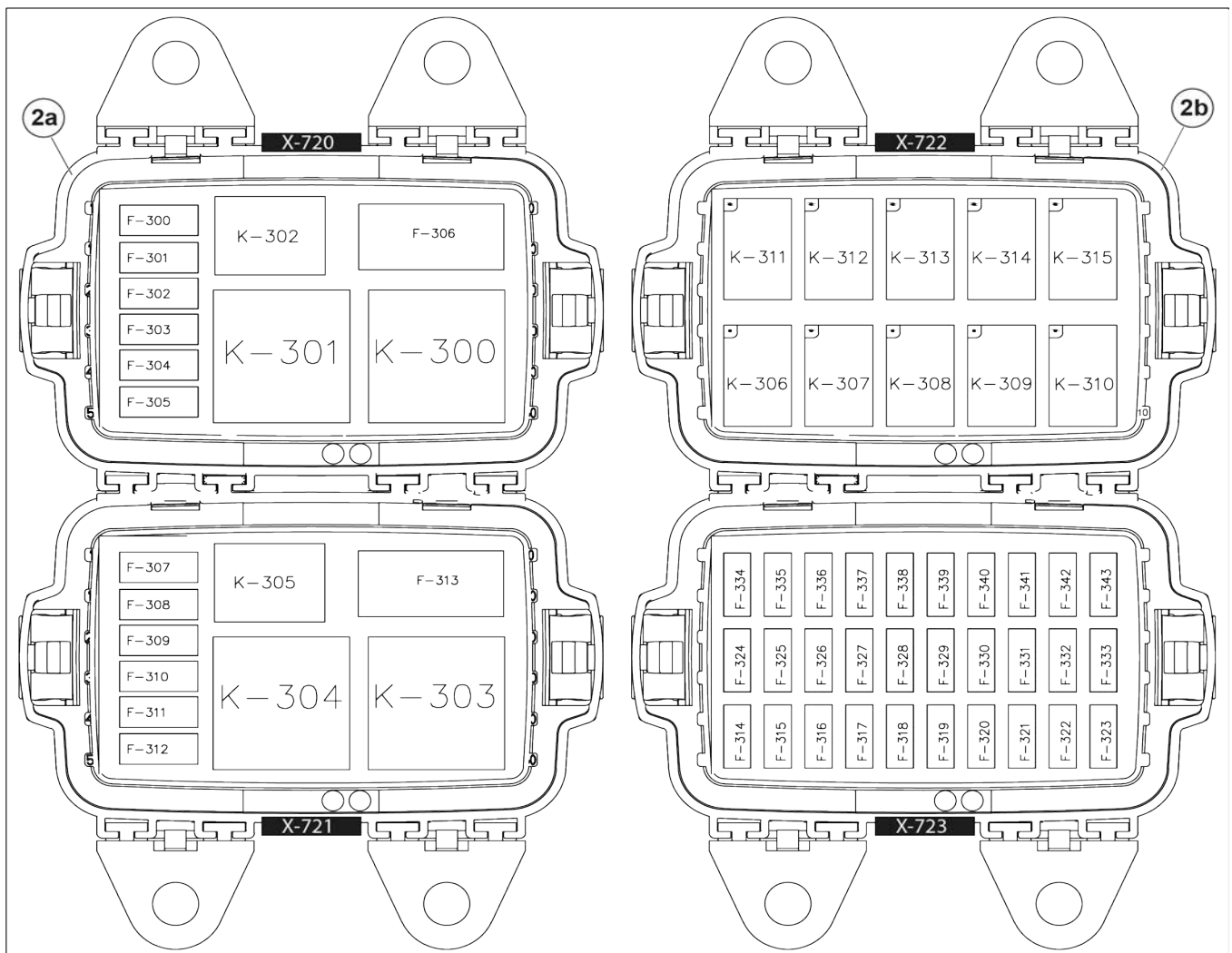
Verwijder de dop voor toegang tot de zekeringen en relais.

⚠ GEVAAR

Vervang een defecte zekering altijd door een andere van gelijke sterkte. Gebruik nooit een zekering die geweest is.




Afbeelding 216: Zekeringen en relais op het chassis



Afbeelding 217: Overzicht van zekeringen en relais:

Tabel 102. Specificatietabel van de zekeringen en relais op het chassis

		Functies
X-720		
F-300	5 A	Elektrische noodpomp
F-301	5 A	"+15" Bi-Eneqy systeemvoeding
F-302	10 A	"+15" VBATD Hulp-SPU
F-303	10 A	"+15" VBATE Hulp-SPU
F-304	5 A	"+15" Sensor uitlijning voor-/achteras.
F-305	5 A	"+15" Sensor voor stabilisator volledig omhoog
F-306	30 A	Voeding zekeringkast motor
K-300	50 A	Elektrische ventilator hydraulische-oliekoeler
K-301	50 A	"+15" Voertuigvermogen
K-302	15 A	Elektrische noodpomp
X-721		

		<i>Functies</i>
F-307	5 A	" +30" VBATP Hulp-SPU
F-308	10 A	" +30" VBATC Hulp-SPU
F-309	15 A	" +30" Toevoer ventilatie cabine
F-310	10 A	" +30" Toevoer waterverwarming
F-311	10 A	" +30" Niet-geschakelde voeding
F-312	10 A	" +30" Pneutron / Navi Encoder
F-313		
K-303	50 A	Elektrische ventilator hydraulische-oliekoeler
K-304	50 A	ECU Voertuigvermogen
K-305	15 A	" +15" ECU / Sensoren
X-722		
K-306	20 A	Relais wegverlichting
K-307	20 A	Relais grootlicht
K-308	20 A	Relais dimlicht
K-309	20 A	Relais remlicht
K-310	20 A	Relais achteruitrijlamp
K-311	20 A	Relais starten
K-312	20 A	Relais mistlamp
K-313	20 A	Relais DRL-lamp
K-314	-	
K-315	-	
X-723		
F-314	10 A	" +15" VBATD1 Voertuig SPU
F-315	10 A	" +15" VBATD2 Voertuig SPU
F-316	10 A	" +15" VBATD3 Voertuig SPU
F-317	10 A	" +15" VBATD4 Voertuig SPU
F-318	10 A	" +15" VBATD5 Voertuig SPU
F-319	10 A	" +15" VBATD6 Voertuig SPU
F-320	10 A	" +15" VBATD7 Voertuig SPU
F-321	10 A	" +15" VBATF1 Voertuig SPU
F-322	10 A	" +15" VBATF2 Voertuig SPU
F-323	10 A	" +15" VBATF3 Voertuig SPU
F-324	10 A	" +15" VBATF4 Voertuig SPU
F-325	7,5 A A	" +15" Transmissieregeleenheid
F-326	-	Beschikbaar
F-327	5 A	" +15" Sensor hydraulische pomp
F-328	5 A	" +15" Niveausensor chassis
F-329	5 A	" +15" Sensor extensometer stabilisator
F-330	5 A	" +15" Sensor stabilisator op grond
F-331	5 A	Mistlamp
F-332	5 A	DRL-lamp
F-333	15 A	" +15" starten
F-334	5 A	Wegverlichting
F-335	5 A	Wegverlichting
F-336	7,5 A	Grootlicht

		Functies
F-337	7,5 A	Dimlicht
F-338	5 A	Remlicht
F-339	5 A	Achteruitrijlamp
F-340	5 A	"+30" VBATP hulp SPU
F-341	5 A	"+15" VE-transmissie TCU
F-342	15 A	"+30" VP-transmissie TCU
F-343	10 A	"+30' Hoofdtoets

ZEKERINGEN EN RELAIS OP HET CHASSIS

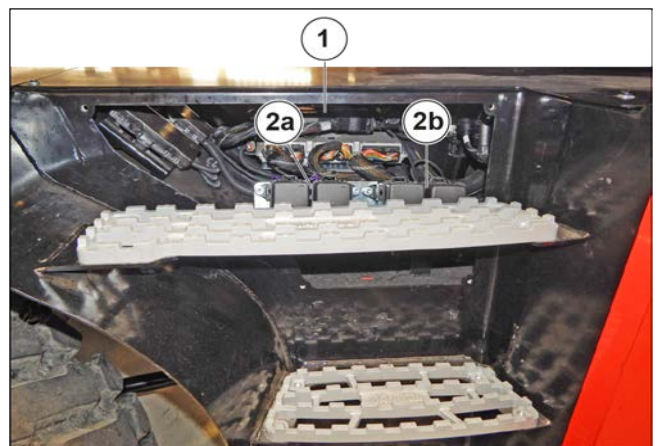
Alleen voor de verreiker: MRT 3570, MRT-X 3570

Verwijder het paneel (1) achter de trede onder de cabine voor toegang tot de zekeringkast en relais (2a - 2b).

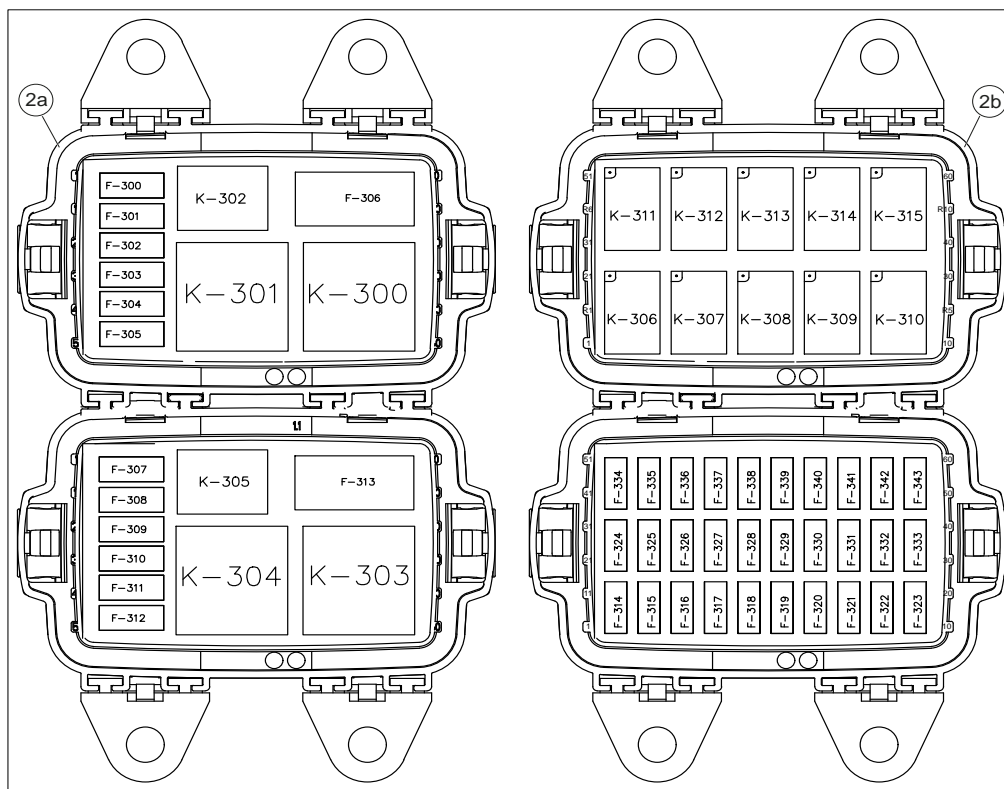
Verwijder de dop voor toegang tot de zekeringen en relais.

⚠ GEVAAR

Vervang een defecte zekering altijd door een andere van gelijke sterkte. Gebruik nooit een zekering die geweest is.




Afbeelding 218: Zekeringen en relais op het chassis



Afbeelding 219: Overzicht van zekeringen en relais:

Tabel 103. Specificatietabel van de zekeringen en relais op het chassis

		Functies
X-720		
F-300	5 A	Elektrische noodpomp
F-301	5 A	" +15" Bi-Eneqy systeemvoeding
F-302	10 A	" +15" VBATD Hulp-SPU
F-303	10 A	" +15" VBATE Hulp-SPU
F-304	5 A	" +15" Sensor uitlijning voor-/achteras.
F-305	5 A	" +15" Sensor voor stabilisator volledig omhoog
F-306	30 A	Voeding zekeringkast motor
K-300	50 A	Elektrische ventilator hydraulische-oliekoeler
K-301	50 A	" +15" Voertuigvermogen
K-302	15 A	Elektrische noodpomp
X-721		
F-307	5 A	" +30" VBATP Hulp-SPU
F-308	10 A	" +30" VBATC Hulp-SPU
F-309	15 A	" +30" Toevoer ventilatie cabine
F-310	10 A	" +30" Toevoer waterverwarming
F-311	10 A	" +30" Niet-geschakelde voeding
F-312	10 A	" +30" Pneutron / Navi Encoder
F-313		
K-303	50 A	Elektrische ventilator hydraulische-oliekoeler
K-304	50 A	ECU Voertuigvermogen
K-305	15 A	" +15" ECU / Sensoren
X-722		
K-306	20 A	Relais wegverlichting
K-307	20 A	Relais grootlicht
K-308	20 A	Relais dimlicht
K-309	20 A	Relais remlicht
K-310	20 A	Relais achteruitrijlamp
K-311	20 A	Relais starten
K-312	20 A	Relais mistlamp
K-313	20 A	Relais DRL-lamp
K-314	-	
K-315	-	
X-723		
F-314	10 A	" +15" VBATD1 Voertuig SPU
F-315	10 A	" +15" VBATD2 Voertuig SPU
F-316	10 A	" +15" VBATD3 Voertuig SPU
F-317	10 A	" +15" VBATD4 Voertuig SPU
F-318	10 A	" +15" VBATD5 Voertuig SPU
F-319	10 A	" +15" VBATD6 Voertuig SPU
F-320	10 A	" +15" VBATD7 Voertuig SPU
F-321	10 A	" +15" VBATF1 Voertuig SPU
F-322	10 A	" +15" VBATF2 Voertuig SPU
F-323	10 A	" +15" VBATF3 Voertuig SPU

		<i>Funcies</i>
F-324	10 A	" +15" VBATF4 Voertuig SPU
F-325	7,5 A	" +15" Transmissieregeleenheid
F-326	5 A	" +15" Dempersensor
F-327	5 A	" +15" Sensor hydraulische pomp
F-328	5 A	" +15" Niveausensor chassis
F-329	5 A	" +15" Sensor extensometer stabilisator
F-330	5 A	" +15" Sensor stabilisator op grond
F-331	5 A	Mistlamp
F-332	5 A	DRL-lamp
F-333	15 A	" +15" starten
F-334	5 A	Wegverlichting
F-335	5 A	Wegverlichting
F-336	7,5 A	Grootlicht
F-337	7,5 A	Dimlicht
F-338	5 A	Remlicht
F-339	5 A	Achteruitrijlamp
F-340	5 A	" +30" VBATP hulp SPU
F-341	5 A	" +15" VE-transmissie TCU
F-342	15 A	" +30" VP-transmissie TCU
F-343	10 A	" +30' Hoofdtoets

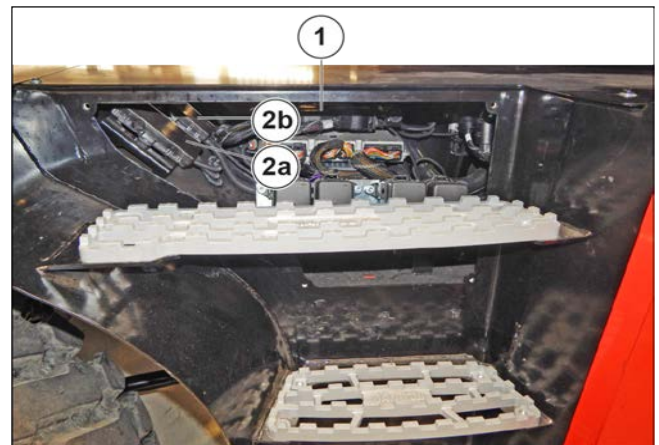
ZEKERING VAN DE STROOMKAST VAN DE VERREIKER

Verwijder het paneel (1) achter de trede onder de cabine voor toegang tot de zekeringkast en relais (2a - 2b).

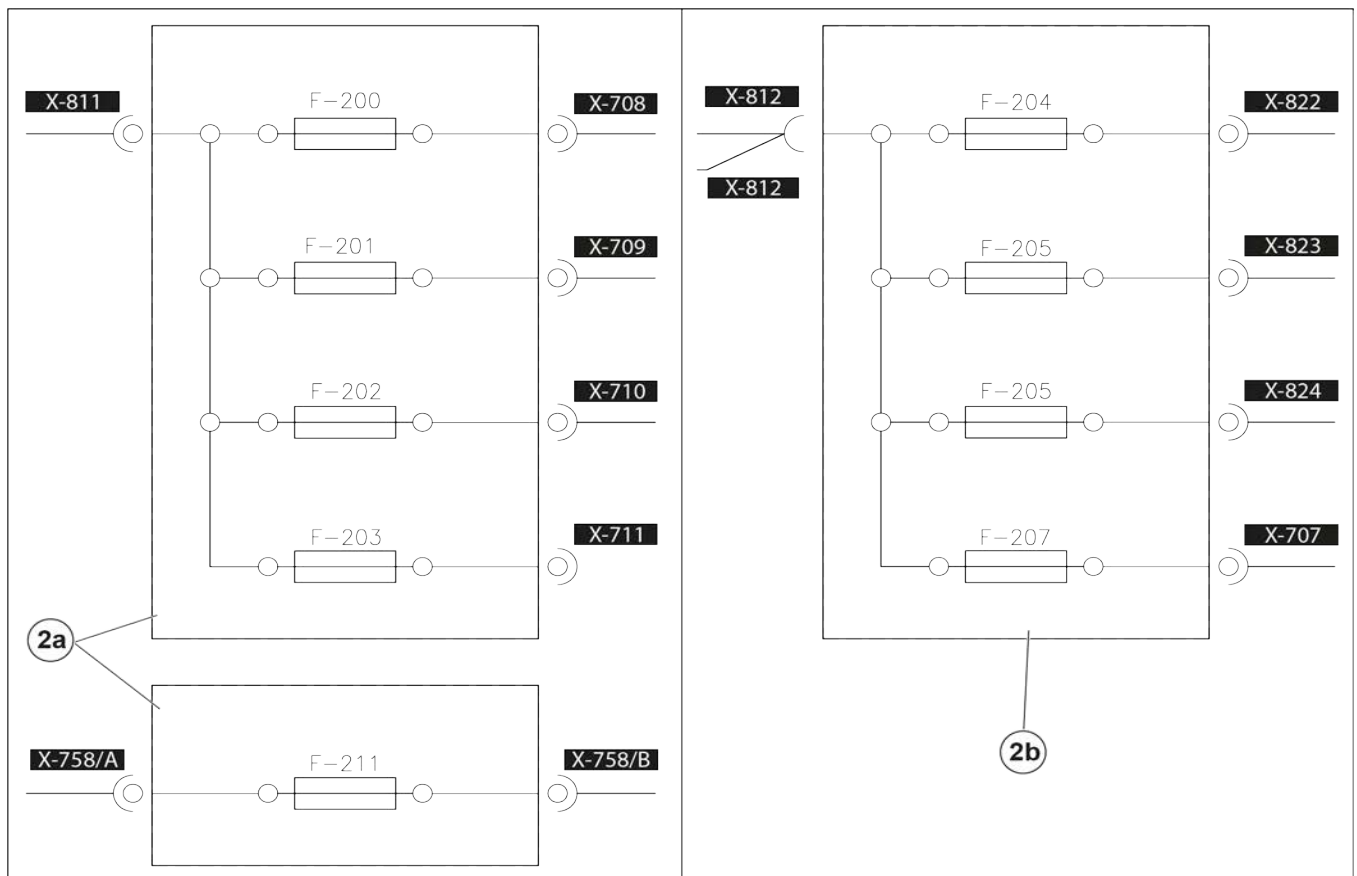
Verwijder de dop voor toegang tot de zekeringen en relais.

⚠ GEVAAR

Vervang een defecte zekering altijd door een andere van gelijke sterkte. Gebruik nooit een zekering die geweest is.



Afbeelding 220: ZEKERING VAN DE STROOMKAST VAN DE VERREIKER



Afbeelding 221: Overzicht van zekeringen en relais:

Tabel 104. Specificatietabel van de zekeringen en relais op het chassis

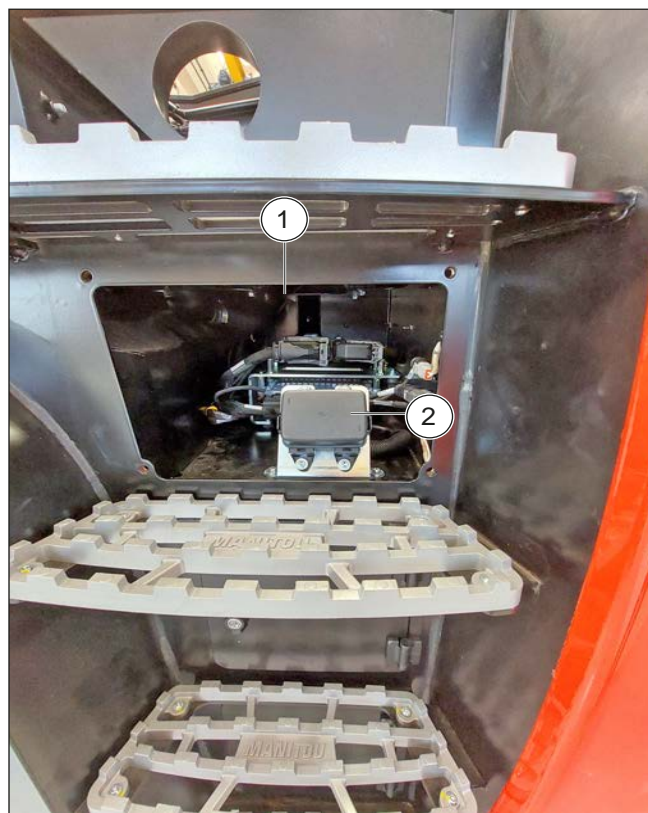
		Funcities
X-905		
F-204	100 A	PWR toren
X-823		
F-205	30 A	Ventilator 2 oliekoeler
X-824		
F-205	30 A	Ventilator 1 oliekoeler
X-707		
F-207	80 A	PWR Chassis
X-708		
F-200	30 A	"+30" DCU
X-709		
F-201	30 A	"+30" Motor-ECU
X-710		
F-202	40 A	Gloeibougie
X-711		
F-203	-	Beschikbaar
X-758/B		
F-211	50 A	"+30" Niet-geschakeld

ZEKERINGKAST EN RELAIS MOTOR

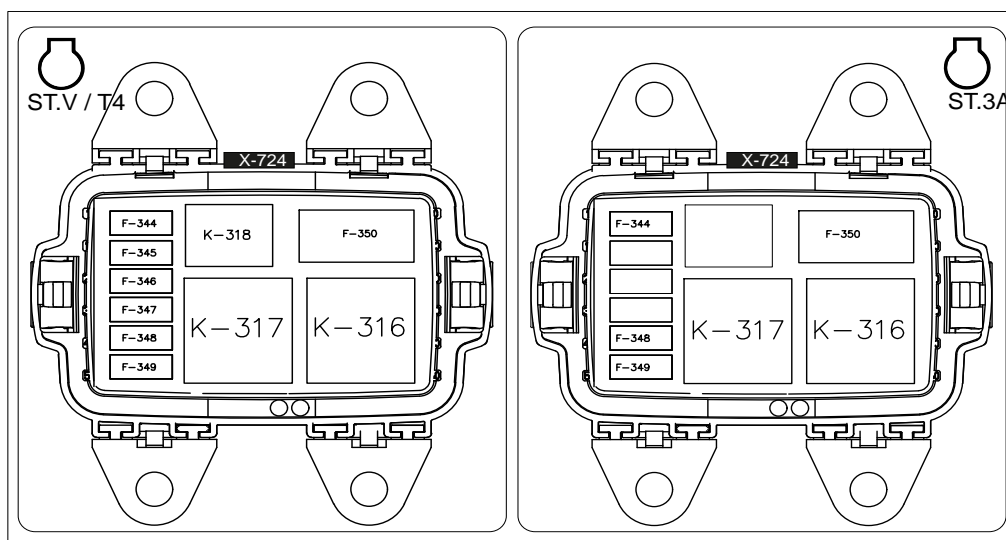
Verwijder het paneel (1) achter de trede onder de cabine voor toegang tot de zekeringkast en relais (2).
Verwijder de kap voor toegang tot de zekeringen en relais.

⚠ GEVAAR

Vervang een defecte zekering altijd door een andere van gelijke sterkte. Gebruik nooit een zekering die geweest is.





Afbeelding 222: Zekeringkast en relais motor




Afbeelding 223: Overzicht van zekeringen en relais:

Tabel 105. Specificatietabel van de zekeringkast en relais motor ST.V / T4

		Funcities
X-724		
F-344	5 A	Diagnosestekker motor / Accuhouder

		<i>Funcities</i>
F-345	15 A	Verwarmde leiding DEF
F-346	10 A	NOx-sensoren
F-347	5 A	DEF-kwaliteitssensor
F-348	5 A	"+15" Dynamo
F-349	7,5 A	EGR-klep
F-350	20 A	Brandstofopvoerpomp
K-316	50 A	Hoofdreleis motor-ECU
K-317	50 A	Relais gloeibougie
K-318	15 A	Verwarmde leiding DEF

Tabel 106. Specificatietabel van de zekeringkast en relais motor ST.3A

		<i>Funcities</i>
X-724		
F-344	5 A	Diagnosestekker motor / Accuhouder
F-345	-	Beschikbaar
F-346	-	Beschikbaar
F-347	-	Beschikbaar
F-348	5 A	"+15" Dynamo
F-349	7,5 A	EGR-klep
F-350	20 A	Brandstofopvoerpomp
K-316	50 A	Hoofdreleis motor-ECU
K-317	50 A	Relais gloeibougie
K-318	-	Beschikbaar

4.13.5 DE ZENDERRINGEN VAN DE ROTERENDE ELEKTRISCHE COLLECTOR CONTROLEREN EN REINIGEN (NA 3 MAANDEN INACTIVITEIT)

GEVAAR

Zet de arm omhoog en plaats de veiligheidswig op de stang van de hefcilinder.

Neem contact op met uw verkooppunt of dealer.



Afbeelding 224: De zenderringen van de roterende elektrische collector controleren en reinigen

4.13.6 DE AFSTANDBEDIENING CONTROLLEREN

Dagelijks onderhoud

Voordat u met de werkzaamheden begint:

- Zorg ervoor dat de behuizing en de batterijcontacten altijd schoon zijn.
- Controleer of de pakkingen, balgen en doppen van de actuatoren (joysticks, keuzeschakelaars en toetsen) intact, zacht en elastisch zijn.
- Controleer of de symbolen op het paneel van de zender duidelijk zichtbaar zijn en vervang het paneel indien nodig.
- Controleer de leesbaarheid en de integriteit van de drie typeplaatjes op de zender.
- Controleer de correcte mechanische werking van de STOP-toets.

Tijdens normaal bedrijf:

- Controleer of de zender structureel intact is.
- Zorg ervoor dat er geen materialen (zoals cement, zand, kalk of stof) op de zender terechtkomen die het gebruik en de veiligheid ervan in gevaar kunnen brengen.

Na gebruik van de afstandsbediening:

- Gebruik nooit oplosmiddelen of ontvlambare/corrosieve producten en gebruik geen hogedrukreinigers of stoomreinigers.
- Bewaar de zender op een schone en droge plaats.

Routinematig driemaandelijks onderhoud

3 eerste maanden:

- Verwijder stof of andere ophopingen van materiaal uit de ontvanger.
- Gebruik voor het schoonmaken nooit oplosmiddelen of ontvlambare/corrosieve producten en gebruik geen hogedrukreinigers of stoomreinigers.
- Controleer of de ontvanger structureel intact is.
- Controleer de integriteit en de aansluiting van de bedrading van de ontvanger.
- Controleer of de symbolen op het paneel van de ontvanger duidelijk zichtbaar zijn en vervang het paneel zo nodig.
- Controleer de leesbaarheid en integriteit van de platen van de ontvanger.

Buitengewoon onderhoud

GEVAAR

Eventuele storingen kunnen alleen door bevoegd personeel worden verholpen. (neem contact op met de MANITOU-klantenservice).

Handleiding voor het oplossen van problemen

Als de afstandsbediening niet werkt, moet u het volgende doen:

- plaats de zender dicht bij de ontvanger om ruis en radio-interferentie te voorkomen.
- controleer of het probleem specifiek met de afstandsbediening of de machine is. Voordat u begint met controles, moet u de machine bedienen via een ander bedieningsstation dan de afstandsbediening, waar aanwezig.

Als het probleem aanhoudt, heeft het te maken met de machine zelf.

Anders betreft het probleem de afstandsbediening.

Raadpleeg in dit geval de paragraaf 'Storingen gemeld door de zender'.

STORINGEN GEMELD DOOR DE ZENDER (druktoetsenpaneel)

Rood lampje en groen lampje

In de onderstaande tabel staat een overzicht van storingen die zich kunnen voordoen wanneer de lampjes in de zender gaan branden en de oplossingen daarvoor.

Als het probleem na het uitvoeren van de aangegeven oplossing blijft bestaan, neem dan contact op met de MANITOU-klantenservice.

Tabel 107. Storingen gemeld door de zender (druktoetsenpaneel)

Rapporten	Mogelijke oorzaken	Oplossingen
Het groene lampje knippert snel. Het rode lampje knippert minutenlang.	De batterij is niet voldoende opgeladen of de zender is gedurende vierentwintig uur ingeschakeld geweest.	De batterij moet worden vervangen door een opgeladen batterij of de zender moet worden uitgeschakeld en daarna moet de radiobesturing opnieuw worden gestart.
Het groene lampje herhaalt één of twee flitsen en een pauze. Het rode lampje knippert minutenlang.		
Het groene lampje herhaalt drie keer knipperen en een pauze. Het rode lampje knippert minutenlang.	De zender staat al vierentwintig uur aan.	Het is noodzakelijk om de zender uit te schakelen en de radiobesturing opnieuw te starten.
Het groene lampje is uit. Het rode lampje knippert heel lang.	De zender werkt niet goed.	Neem contact op met de MANITOU-klantenservice.
Wanneer de afstandsbediening wordt opgestart, is het groene lampje uit en knippert het rode lampje gedurende lange tijd.	De GSS- of EMS-toets wordt ingedrukt.	Schakel de GSS- of EMS-toets uit.
Bij het starten van de afstandsbediening is het groene lampje uit en knippert het rode lampje twee keer lang.	De zender werkt niet goed.	Neem contact op met de MANITOU-klantenservice.
Wanneer de afstandsbediening wordt opgestart, is het groene lampje uit en knippert het rode lampje drie keer lang.	De batterij is bijna leeg.	U moet de batterij vervangen door een opgeladen exemplaar.
Als de afstandsbediening wordt opgestart, is het groene lampje uit en knippert het rode lampje vier keer lang.	Het commando SAFETY is actief.	Breng de actuatoren in rustpositie. Als dit bericht blijft verschijnen, neem dan contact op met de MANITOU-klantenservice.
Wanneer de afstandsbediening wordt opgestart, brandt het groene lampje en knippert het rode lampje gedurende lange tijd met enkele korte flitsen.	Ten minste één van de actuatoren die verband houden met de digitale commando's is actief.	Breng de actuatoren in rustpositie. Als dit bericht blijft verschijnen, neem dan contact op met de MANITOU-klantenservice.
Wanneer de afstandsbediening wordt opgestart, brandt het groene lampje en knippert het rode lampje met twee lange flitsen en een paar korte flitsen.	Ten minste één van de actuatoren die verband houden met de analoge commando's is actief.	
Wanneer de afstandsbediening wordt opgestart, brandt het groene lampje en knippert het rode lampje drie keer lang en een paar keer kort.	Ten minste één van de actuatoren die verband houden met de richtingscommando's is actief.	
Wanneer de afstandsbediening wordt opgestart, brandt het groene lampje en knippert het rode lampje vier keer lang en een paar keer kort.	Ten minste één van de actuatoren die verband houden met de richtingscommando's is actief.	

STORINGEN GEMELD DOOR DE ONTVANGER

In de onderstaande tabel staan storingen die zich kunnen voordoen wanneer de lampjes op de ontvanger gaan branden.

Als het probleem na het uitvoeren van de aangegeven oplossing blijft bestaan, neem dan contact op met de MANITOU-klantenservice.

Tabel

Tabel 108. Storingen gemeld door de ontvanger

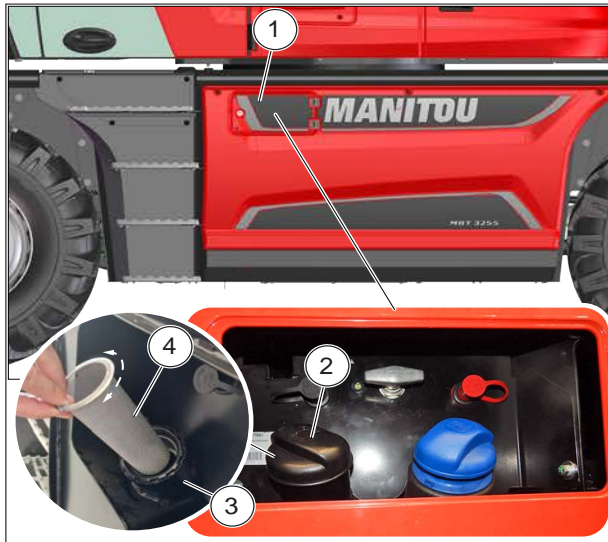
Rapporten	Mogelijke oorzaken	Oplossingen
Het voedingslampje is uit.	De ontvanger is uitgeschakeld.	Controleer de integriteit van de zekering van de stroomvoorziening. Sluit de aansluitstekker correct aan en schakel de ontvanger in.
	Er is een fout in de uitgang STP_1.	Controleer de integriteit van de zekering van de uitgang STP_1. Bevestig de aansluitstekker op de juiste wijze. Controleer de juiste bedrading van de uitgang STP_1.
	Er is een fout in de uitgang STP_2.	Controleer de integriteit van de zekering van de uitgang STP_2. Bevestig de aansluitstekker correct. Controleer de correcte bedrading van de uitgang STP_2.
	Er is een fout op de uitgang SAF_1.	Controleer de integriteit van de zekering van de uitgang SAF_1 (zekering F6). Bevestig de aansluitstekker op de juiste wijze. Controleer de juiste bedrading van de uitgang SAF_1.
	Er is een fout op de uitgang SAF_2.	Controleer de integriteit van de zekering van de uitgang SAF_2. Bevestig de aansluitstekker correct. Controleer de correcte bedrading van de uitgang SAF_2.
Het lampje STATUS knippert langzaam.	Er is een overspanning in de stroomvoorziening.	Controleer of de stroomvoorziening van de ontvanger binnen de spanningsgrenzen ligt die in de technische gegevens worden aangegeven.
Het lampje STATUS knippert met tussenpozen snel.	De ontvanger verliest een deel van de gegevens die door de zender zijn verzonden.	Plaats de zender dicht bij de ontvanger. Als dit bericht blijft verschijnen, neem dan contact op met de Manitou-klantendienst.
Het lampje RUN knippert.	De ontvanger zendt geen commando's naar het CAN-netwerk.	Neem contact op met de MANITOU-klantenservice.
Het lampje ERR knippert.	Er is een CAN-communicatiefout.	
	De ontvanger heeft de automatische stopfunctie (ATS) geactiveerd, aangezien deze elke vierentwintig uur van ononderbroken ontsteking een zelftest uitvoert.	Start de afstandsbediening
Het lampje SETUP knippert twee keer.	Er is een fout met de geheugenkaart.	Neem contact op met de MANITOU-klantenservice.

4.13.7 HET FILTER VAN DE BRANDSTOFTANKOPENING CONTROLEREN EN REINIGEN

1. Open de toegangsklep (1) op de tankdop (2) (3) en schroef deze los.

2. Ontgrendel en verwijder het brandstoffilter (4) uit de vulopening (3).
3. Maak het schoon met een luchtstraal, controleer of het niet beschadigd is en vervang het zo nodig door een nieuwe.
4. Plaats het filter (4) terug en schroef de dop (2) er weer op.

5. Sluit de toegangsklep (1).



Afbeelding 225: Het filter van de brandstoftankopening controleren en reinigen

5. Sluit de toegangsklep (1).



Afbeelding 226: Het filter van de vulopening van het DEF-reservoir controleren en reinigen

4.13.8 HET FILTER VAN DE VULOPENING VAN HET DEF-RESERVOIR CONTROLEREN EN REINIGEN

1. Open de toegangsklep (1) naar de DEF-vuldop (2) (3) en schroef deze los.
2. Ontgrendel en verwijder het brandstoffilter (4) uit de vulopening (3).
3. Maak het schoon met een luchtstraal, controleer of het niet beschadigd is en vervang het zo nodig door een nieuwe.
4. Plaats het filter (4) terug en schroef de dop (2) er weer op.

4.13.9 STATIONAIRE REGENERATIE VAN HET ROETFILTER - 'VERREIKER GESTOPT'

⚠ GEVAAR

De roetfilterregeneratie is een geautomatiseerde procedure die door de gebruiker wordt gestart als de volgende lampjes

knipperen:  or  +  na 50 bedrijfsuren met een verlaging van 25% in het motortoeental.


Parkeer de verreiker op een veilige en voldoende geventileerde plaats.


Het systeem dat de voorzieningen en acties van de uitlaatgasbehandeling van de verreiker regelt controleert of er aan de volgende voorwaarden is voldaan om de regeneratie uit te voeren:

- Verzoek om neutrale versnelling.
- Parkeerrem ingeschakeld.
- Geen beweging bediend (telescooparm, stabilisatoren, nivellering).
- Telescooparm in transportstand (laag en ingeschoven).
- Gaspedaal vrijgegeven.
- Gashendel in stationair.

Controleer of het brandstofpeil voldoende is. Start de verreiker en laat de driefasenmotor een paar minuten draaien om hem op bedrijfstemperatuur te brengen (60° C - 140° F).




Druk langer dan twee seconden  op de toets om de procedure voor de roetfilterregeneratie te starten. De toets gaat branden (geel of blauw) om aan te geven dat de geautomatiseerde procedure is geactiveerd. Er

gaat een oranje lampje branden op het display . Volg de stappen die op het informatiescherm worden beschreven.

GEVAAR

De procedure voor de roetfilterregeneratie mag alleen waar nodig worden onderbroken. De procedure stopt automatisch als de bestuurder: De joysticks van de hydraulische bewegingen bedient. De keuzeschakelaar voor de rijrichting vooruit of achteruit bedient. Schakelt de driefasenmotor uit.

Druk op de toets .

5. REFERENTIES, OPTIES EN HULPSTUKKEN

5.1. REFERENTIES

5.1.1 SMEERMIDDELEN EN BRANDSTOF

⚠ GEVAAR

GEBRUIK DE VOORGESCHREVEN SMEERMIDDELEN EN BRANDSTOF:

Bij bijvullen zijn niet alle oliën mengbaar.

Voor bakken zijn de oliën van MANITOU perfect geschikt.

DIAGNOSTISCHE ANALYSE VAN OLIËN

Bij een met de dealer gesloten inspectie- of onderhoudscontract kan, afhankelijk van het gebruik, een diagnostische analyse van de motor-, transmissie- en asolie worden vereist.

KENMERKEN VAN DE VEREISTE BRANDSTOF

Gebruik een brandstof van hoge kwaliteit voor optimale prestaties van de interne-verbrandingsmotor.

- Type dieselbrandstof EN590 (zwavelgehalte <10 ppm).
- Type dieselbrandstof ASTM D975 (zwavelgehalte <15 ppm).

SPECIFICATIES DEF-VLOEISTOF (additief voor dieselemisies)

- Waterhoudende ureumoplossing van 32,5 % (ISO22241).
- Stolling bij -11° C en uitzetting van 10%.
- Ontvlambaar product.
- Thermische degradatie (> 60 °C).
- Opslag tussen -5 en 30 °C.

⚠ WAARSCHUWING

Risico van bijtende stoffen

Bijtend product voor metalen; het is noodzakelijk om persoonlijke beschermingsmiddelen te dragen (handschoenen en veiligheidsbril).

CAPACITEIT en AANBEVOLEN PRODUCTEN
MRT 2260, MRT-X 2260, MRT 2660, MRT-X 2660

Tabel 109. Aanbevolen capaciteiten en producten MRT 2260 - 2660 & MRT-X 2260 - 2660

COMPONENTEN VOOR SMEREN	CAPACITEIT	AANBEVOLEN PRODUCT
DRIEFASEN MOTOR		
DRIEFASEN MOTOR MRT 2260 ST5 - MRT 2660 ST5	13 l - 3,43 US gal	MANITOU EVOLOGY OIL 10W40 API CJ4
DRIEFASEN MOTOR MRT-X 2260 ST3A - MRT-X 2660 ST3A		OLIE MANITOU PREMIEUM 15W40 API CI4
KOELSYSTEEM	22 l - 5,8 US gal	KOELSYSTEEM -35 ° C (geconcentreerd product)
BRANDSTOFTANK	270 l - 71,32 US gal	DIESEL
TANK DEF MRT 2260 ST5 - MRT 2660 ST5	24 l - 6,34 US gal	DEF-vloeistof (dieselemisievloeistof)
TRANSMISSIE		
BAK	1,6 l - 0,42 US gal	SPECIALE MANITOU-OLIE VOOR NATTE REMMEN
CARDANKOPPELING		BLAUW UNIVERSEEL MANITOU-VET
TELESCOOPARM		
PLATEN TELESCOOPARM		WIT VET BERULUB PAL 1 (NLGI 1)
SMERING KETTINGEN		SPUITOLIE MANITOU VOOR SPECIALE KETTINGEN
HYDRAULICA		
TANK HYDRAULISCHE OLIE	260 l - 68,7 US gal	HYDRAULISCH OLIE MANITOU ISO VG 46
CABINE		
RESERVOIR RUITENSPROEIERVLOEISTOF	5 l - 1,3 US gal	RUITENSPROEIERVLOEISTOF
VOORAS		
CENTRAAL DIFFERENTIEEL	7 l - 1,84 US gal	SPECIALE MANITOU-OLIE VOOR NATTE REMMEN
EINDREDUCTIE	2,1 l - 0,55 US gal (x2)	SPECIALE MANITOU-OLIE VOOR NATTE REMMEN
PENNEN EINDREDUCTIE		BLAUW UNIVERSEEL MANITOU-VET
OSCILLATIE ACHTERAS		BLAUW UNIVERSEEL MANITOU-VET
ACHTERAS		
CENTRAAL DIFFERENTIEEL	7,8 l - 1,71 US gal	SPECIALE MANITOU-OLIE VOOR NATTE REMMEN
EINDREDUCTIE	2 l - 0,4 US gal (x2)	SPECIALE MANITOU-OLIE VOOR NATTE REMMEN
PENNEN EINDREDUCTIE		BLAUW UNIVERSEEL MANITOU-VET
OSCILLATIE ACHTERAS		BLAUW UNIVERSEEL MANITOU-VET
CHASSIS		
REDUCTIEAS ROTATIE		ZWART UNIVERSEEL MANITOU-VET
VERTANDING KOPPELSCHOTEL	ROTATIE	ZWART UNIVERSEEL MANITOU-VET

**CAPACITEITEN en AANBEVOLEN PRODUCTEN
MRT 2570, MRT-X 2570, MRT 3060, MRT-X 3060**

Tabel 110. Aanbevolen producten en capaciteiten MRT 2570, MRT-X 2570, MRT 3060, MRT-X 3060

COMPONENTEN VOOR SMEREN	CAPACITEIT	AANBEVELINGEN
DRIEFASEN MOTOR		
DRIEFASEN MOTOR MRT 2570 ST5 - MRT 3060 ST5	13 l - 3,43 US gal	MANITOU EVOLOGY OIL 10W40 API CJ4
DRIEFASEN MOTOR MRT-X 2570 ST3A - MRT-X 3060 ST3A		OLIE MANITOU PREMIEUM 15W40 API CI4

5.

REFERENTIES, OPTIES EN HULPSTUKKEN

COMPONENTEN VOOR SMEREN	CAPACITEIT	AANBEVELINGEN
KOELSYSTEEM	22 l - 5,8 US gal	KOELVLOEISTOF -35 ° C (geconcentreerd product)
BRANDSTOFTANK	320 l - 84,5 US gal	DIESEL
DEF-TANK MRT 2570 ST5 - MRT 3060 ST5	24 l - 6,34 US gal	DEF-vloeistof (dieselemisievloeistof)
TRANSMISSIE		
BAK	1,6 l - 0,42 US gal	SPECIALE MANITOU-OLIE VOOR NATTE REMMEN
CARDANKOPPELING		BLAUW UNIVERSEEL MANITOU-VET
TELESCOOPARM		
PLATEN TELESCOOPARM		WIT VET BERULUB PAL 1 (NLGI 1)
SMERING KETTINGEN		SPIJTOE OIL MANITOU VOOR SPECIALE KETTINGEN
HYDRAULICA		
TANK HYDRAULISCHE OLIE	300 l - 79,2 US gal	HYDRAULISCH OLIE MANITOU ISO VG 46
CABINE		
RESERVOIR RUITENSPROEIERVLOEISTOF	5 l - 1,3 US gal	RUITENSPROEIERVLOEISTOF
VOORAS		
CENTRAAL DIFFERENTIEEL	7 l - 1,84 US gal	SPECIALE MANITOU-OLIE VOOR NATTE REMMEN
EINDREDUCTIE	2,1 l - 0,55 US gal (x2)	SPECIALE MANITOU-OLIE VOOR NATTE REMMEN
PENNEN EINDREDUCTIE		BLAUW UNIVERSEEL MANITOU-VET
OSCILLATIE ACHTERAS		BLAUW UNIVERSEEL MANITOU-VET
ACHTERAS		
CENTRAAL DIFFERENTIEEL	7,8 l - 2,06 US gal	SPECIALE MANITOU-OLIE VOOR NATTE REMMEN
EINDREDUCTIE	2 l - 0,5 US gal (x2)	SPECIALE MANITOU-OLIE VOOR NATTE REMMEN
PENNEN EINDREDUCTIE		BLAUW UNIVERSEEL MANITOU-VET
OSCILLATIE ACHTERAS		BLAUW UNIVERSEEL MANITOU-VET
CHASSIS		
REDUCTIEAS ROTATIE		ZWART UNIVERSEEL MANITOU-VET
VERTANDING KOPPELSCHOTEL	ROTATIE	ZWART UNIVERSEEL MANITOU-VET

CAPACITEITEN en AANBEVOLEN PRODUCTEN
MRT 3570, MRT-X 3570, MRT 3570 ES, MRT-X 3570 ES

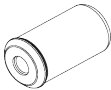


Tabel 111. Capaciteiten en aanbevolen producten MRT 3570, MRT-X 3570, MRT 3570 ES, MRT-X 3570 ES

COMPONENTEN VOOR SMEREN	CAPACITEIT	AANBEVELINGEN
DRIEFASENMOTOR		
DRIEFASENMOTOR MRT 3570 ST5 - MRT 3570 ES ST5	13 l - 3,43 US gal	MANITOU EVOLOGY OIL 10W40 API CJ4
DRIEFASENMOTOR MRT 3570 ST3A - MRT 3570 ES ST3A		OLIE MANITOU PREMIEUM 15W40 API CI4
KOELSYSTEEM	22 l - 5,8 US gal	KOELVLOEISTOF -35 ° C (geconcentreerd product)
BRANDSTOFTANK	320 l - 84,5 US gal	DIESEL
DEF-TANK MRT 3570 ST5 - MRT 3570 ESST5	24 l - 6,34 US gal	DEF-vloeistof (dieselemisievloeistof)

COMPONENTEN VOOR SMEREN	CAPACITEIT	AANBEVELINGEN
TRANSMISSIE		
BAK	2,7 l - 0,71 US gal	MANITOU DEXROM III OIL
CARDANKOPPELING		BLAUW UNIVERSEEL MANITOU-VET
TELESCOOPARM		
PLATEN TELESCOOPARM		WIT VET BERULUB PAL 1 (NLGI 1)
SMERING KETTINGEN		SPUITOLIE MANITOU VOOR SPECIALE KETTINGEN
HYDRAULICA		
TANK HYDRAULISCHE OLIE	300 l - 79,2 US gal	HYDRAULISCH OLIE MANITOU ISO VG 46
CABINE		
RESERVOIR RUITENSPROEIERVLOEISTOF	5 l - 1,3 US gal	RUITENSPROEIERVLOEISTOF
VOORAS		
CENTRAAL DIFFERENTIEEL	21 l - 5,5 US gal	SPECIALE MANITOU-OLIE VOOR NATTE REMMEN
EINDREDUCTIE	1,8 l - 0,47 US gal (x2)	SPECIALE MANITOU-OLIE VOOR NATTE REMMEN
PENNEN EINDREDUCTIE		BLAUW UNIVERSEEL MANITOU-VET
OSCILLATIE ACHTERAS		BLAUW UNIVERSEEL MANITOU-VET
ACHTERAS		
CENTRAAL DIFFERENTIEEL	21 l - 5,5 US gal	SPECIALE MANITOU-OLIE VOOR NATTE REMMEN
EINDREDUCTIE	1,8 l - 0,47 US gal (x2)	SPECIALE MANITOU-OLIE VOOR NATTE REMMEN
PENNEN EINDREDUCTIE		BLAUW UNIVERSEEL MANITOU-VET
OSCILLATIE ACHTERAS		BLAUW UNIVERSEEL MANITOU-VET
CHASSIS		
REDUCTIEAS ROTATIE		ZWART UNIVERSEEL MANITOU-VET
VERTANDING ROTATIE KOPPELSCHOTEL		ZWART UNIVERSEEL MANITOU-VET

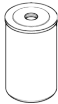

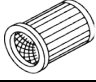


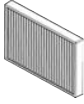





5.1.2 FILTERELEMENTEN EN RIEMEN


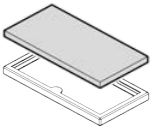
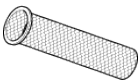
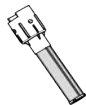
Tabel 112. Filterelementen en riemen

ELEMENT	BESCHRIJVING	BEDIENING
500 UUR - PERIODIEK ONDERHOUD - ELKE 500 BEDRIJFSUREN OF 6 MAANDEN		
	Oliefilter hydrostatische pomp (transmissie)	Vervangen
	Patroon van de hydraulische-oliefilter (aftappen)	Vervangen
	Ontluchting hydraulische olie	Vervangen
1000 UUR - PERIODIEK ONDERHOUD - ELKE 1000 BEDRIJFSUREN OF 1 JAAR (Voer ook periodiek onderhoud uit voor 500 bedrijfsuren)		

5.

REFERENTIES, OPTIES EN HULPSTUKKEN

ELEMENT	BESCHRIJVING	BEDIENING
	Oliefilter verbrandingsmotor	Vervangen
	Patroon drogeluchtfilter	Vervangen
	Brandstofpompfilter	Controleren / Reinigen
	Brandstoffilter	Vervangen
	Ventilatiefilters cabine	Reinigen / Controleren
		
	Filter DEF-brandstofpomp	Vervangen
	Ontluchting van tank voor DEF-vloeistof	Vervangen
2000 UUR - PERIODIEK ONDERHOUD - ELKE 2000 BEDRIJFSUREN OF 2 JAAR (Voer ook periodiek onderhoud uit voor 500 en 1000 bedrijfsuren)		
	Inlaatfilterpatronen hydraulica	Reinigen
		
3000 UUR - PERIODIEK ONDERHOUD - ELKE 3000 BEDRIJFSUREN OF 3 JAAR (Voer ook periodiek onderhoud uit voor 500 en 1000 bedrijfsuren)		
	Veiligheidspatroon luchtfilter	Vervangen

ELEMENT	BESCHRIJVING	BEDIENING
	Riem service driefasenmotor	Vervangen
4500 UUR - PERIODIEK ONDERHOUD - ELKE 4500 BEDRIJFSUREN OF 9 JAAR (Voer ook periodiek onderhoud uit voor 500 bedrijfsuren)		
	Filter carter ontluchting motor	Vervangen
OCCASIONEEL ONDERHOUD		
	Filter vulopening brandstoftank	Controleren / Reinigen
	Filter vulopening DEF-reservoir	Controleren / Reinigen

5.2. HULPSTUKKEN

5.2.1 UITWISSELBARE UITRUSTING EN MACHINECOMPATIBILITEIT

Uitwisselbare uitrusting

Verwisselbare uitrusting of hulpstukken zijn voorzieningen die door de bestuurder op de machine zijn aangesloten en die de oorspronkelijke functie van de machine wijzigen of een nieuwe functie toevoegen. Bij de verreiker zijn dat bijvoorbeeld verwisselbare uitrusting of hulpstukken (niet-complete lijst):

- Een platform voor het heffen van mensen of materiaal,
- Een giek en kraan voor het hanteren van hangende ladingen,
- Een lier om materiaal op te heffen,
- enz.

Verwisselbare uitrusting, wanneer geleverd door Manitou, is gecertificeerd, dus voorzien van een conformiteitscertificaat dat een optimale veiligheid voor de bestuurder en de machine garandeert.

⚠ WAARSCHUWING

Het gebruik van verwisselbare uitrusting of uitrusting die oorspronkelijk niet op de machine is gemonteerd, is verboden.

Bij latere verzoeken om de machinefuncties met andere hulpstukken uit te voeren, is de gebruiker verplicht om vóór ingebruikneming een controle op de geschiktheid voor gebruik door een geautoriseerde MANITOU-monteur aan te vragen; deze controleert de juiste werking en werkt de voor het gebruik van het nieuwe hulpstuk noodzakelijke documentatie bij. Pas na deze controle zal de machtiging voor gebruik van het nieuwe hulpstuk worden afgegeven.

Verwisselbare uitrusting die compatibel is met de machine

De volgende tabellen bevatten een lijst van verwisselbare uitrusting of hulpstukken die compatibel zijn met elk machinemodel.

Verwisselbare uitrustingen worden geïdentificeerd door een code en een beschrijving, beide vermeld op het metalen plaatje van de uitrusting zelf.

De compatibiliteit tussen machine en hulpstuk is gecertificeerd door Manitou voor verwisselbare hulpstukken waarvoor een V in het vakje met betrekking tot het machinemodel staat.

De compatibiliteit tussen machine en hulpstuk wordt NIET gegarandeerd door Manitou voor verwisselbare hulpstuk waarvoor een X in het vakje met betrekking tot het machinemodel staat. Deze uitrusting mag niet worden gebruikt op het gespecificeerde machinemodel.



Afbeelding	Beschrijving	Code (PN)	MRT Vision +					
			22-60	26-060	25-70	30-60	35-70	35-70-ES
	CAT1200/4000 R B	53026525	V	V	V	V	V	V
	PFB FEM2A ORH +/-90° 1.5T +FOU	923348	V	V	V	V	V	V

**Tabel compatibiliteit machine -
hulpstukken: Bakken voor materialen**

Afbeelding	Beschrijving	Code (PN)	MRT Vision +					
			22-60	26-060	25-70	30-60	35-70	35-70-ES
	PANIER DOORS OUTILS	923311	V	V	V	V	V	V
	MATERIAAL bak 2X1,2 M 1000 KG	52596600	V	V	V	V	V	V

**Tabel voor compatibiliteit machine -
hulpstukken: Hefplatformen**

Afbeelding	Beschrijving	Code (PN)	MRT Vision +					
			22-60	26-060	25-70	30-60	35-70	35-70-ES
	PF 1200/200	52719244	V	V	V	V	V	V
	PF 2000/365	52719245	V	V	V	V	V	V
	PS 2000/365	52719246	V	V	V	V	V	V
	PSE 4200/365 ALUREACH	52719247	V	V	V	V	V	V
	PSE 4400/365	52719248	V	V	V	V	V	V
	PSE 4400 / 365D	52686224	V	V	V	V	V	V
	PSE 4400 / 365DD	52719250	V	V	V	V	V	V
	PSE 4400/700D	52719251	V	V	V	V	V	V
	PSE 4400 / 1000D	52619610	V	V	V	V	V	V
	PSE 5000 / 365D	52719253	V	V	V	V	V	V
	PSE 5000 / 1000D	52719254	V	V	V	V	V	V
	PSE 6000 / 365D	52719255	V	V	V	V	V	V
	PSE 4000 / 600D W300 / 41M	52719257	V	V	V	V	V	V
	PSE 4000 / 450D W450 / 35M	52719258	V	V	V	V	V	V
	PSR 2400/365	52719259	V	V	V	V	V	V
	PSR 2400/1000	52719260	V	V	V	V	V	V
	PSR 2300 / 1000F	52719261	V	V	V	V	V	V
	PST 1800/1000 FOPS1	52719262	V	V	V	V	V	V
	PST 3000/1000	52719263	V	V	V	V	V	V
	PSE 4000/365D R	52719264	V	V	V	V	V	V
	PFE 4000/1000FD	52719265	V	V	V	V	V	V
	PSE 4000/700FD	52719266	V	V	V	V	V	V
	PSR 3300 / 1000F	52719267	V	V	V	V	V	V
	PAJ1 2500/300	52719268	V	V	V	V	V	V
	PAJ2 1200/200	52719269	V	V	V	V	V	V
	P3D 1000/200 L7500	52719270	V	V	V	V	V	V
	PF 2000/365	52719658	V	V	V	V	V	V
	PSE 4400/365	52719665	V	V	V	V	V	V
	PSE 4400/700D	52719668	V	V	V	V	V	V
	PSE 4400/1000D	52719669	V	V	V	V	V	V



5.

REFERENTIES, OPTIES EN HULPSTUKKEN

Afbeelding	Beschrijving	Code (PN)	MRT Vision +					
			22-60	26-060	25-70	30-60	35-70	35-70-ES
	PSE 5000/1000D	52719670	V	V	V	V	V	V
	P3D 1000/200 L7500	52719672	V	V	V	V	V	V
	PS 3000/600D W300/41M	52719256	V	V	V	V	V	V

Tabel voor compatibiliteit machine -
hulpstukken: Armen

Afbeelding	Beschrijving	Code (PN)	MRT Vision +					
			22-60	26-060	25-70	30-60	35-70	35-70-ES
	HBB 1500-2400	931627	V	V	V	V	V	V
	JE 6000/ 600	939995	V	V	V	V	V	V
	PC 50- op frame gemonteerde haak	921335	V	V	V	V	V	V
	PC 60- op frame gemonteerde haak	939050	V	V	V	V	V	V
	PC 90- op frame gemonteerde haak	939970	V	V	V	V	V	V
	P 600- verlenggiek	921316	V	V	V	V	V	V
	P 1000- verlenggiek	921317	V	V	V	V	V	V
	P 1500- verlenggiek	921319	V	V	V	V	V	V
	P 2000- verlenggiek	921320	V	V	V	V	V	V
	P 4000- Giek met 2 haken	921321	V	V	V	V	V	V
	P 6000- Giek met 2 haken	921322	V	V	V	V	V	V
	P 9000- Giek met 3 haken	930830	V	V	V	V	V	V

Tabel voor compatibiliteit machine -
hulpstukken: Lieren

Afbeelding	Beschrijving	Code (PN)	MRT Vision +					
			22-60	26-060	25-70	30-60	35-70	35-70-ES
	JW4100/ 600 68M	52719496	V	V	V	V	V	V
	J4100 W1000/34M	52719497	V	V	V	V	V	V
	JW 1950 LBS	52718275	V	V	V	V	V	V
	J3000 W1500/43M	52717710	V	V	V	V	V	V
	J2500 W2000/22M	52718250	V	X	X	X	X	X
	J2500 W2000/35M	52717582	X	V	V	V	V	V
	JE7000 W800/39M	52717860	V	V	V	V	V	V
	W3000/23M	52718245	V	X	X	X	X	X
	W3000/36M	52717650	X	V	V	V	V	V
	W3000 DI /48M	52717900	V	V	V	V	V	V
	W6000/25M	52717140	V	X	X	V	X	X
	W6000/32M	52717351	X	V	V	X	V	V
	Variowinch 7.2t	52576737	V	V	V	V	V	V

**Tabel voor compatibiliteit machine -
hulpstukken: Bakken / Loaders**

Afbeelding	Beschrijving	Code (PN)	MRT Vision +					
			22-60	26-060	25-70	30-60	35-70	35-70-ES
	CBR 1000 L2450	921282	V	V	V	V	V	V
	CBR 1000 L2450	923967	V	V	V	V	V	V
	CBA 1500 LDR L2450	921279	V	V	V	V	V	V
	BB 500 MRT	52000642	V	V	V	V	V	V
	BBHG 500 MRT	52000643	V	V	V	V	V	V
	GL 600	52000528	V	V	V	V	V	V
	GL 600 H MRT	52553617	V	V	V	V	V	V

**Tabel voor compatibiliteit machine -
hulpstukken: Giek en kraan voor verreiker
met centreerfunctie**

Afbeelding	Beschrijving	Code (PN)	MRT Vision +					
			22-60	26-060	25-70	30-60	35-70	35-70-ES
	CLR 4000	52721819	V	V	V	V	V	V

**Tabel voor compatibiliteit machine -
hulpstukken: Bandengrijper**

Afbeelding	Beschrijving	Code (PN)	MRT Vision +					
			22-60	26-060	25-70	30-60	35-70	35-70-ES
	TH33/2000S	52721340	V	V	V	V	V	V



For Support and Service, Contact Your Dealer

