



647532 NL (20/09/2017)

160 ATJ PLUS Euro 3

**HANDLEIDING**  
*(ORIGINELE HANDLEIDING)*

**BELANGRIJK**

*Lees en begrijp deze handleiding voordat u deze hoogwerker gaat gebruiken.*

*Deze bevat alle nodige informatie over de besturing, de behandeling en de uitrusting van de hoogwerker, evenals belangrijke aanbevelingen die moeten worden opgevolgd.*

*U vindt in dit document tevens voorzorgsmaatregelen bij het gebruik, informatie over onderhoud en de meest voorkomende servicewerkzaamheden, om het veilige gebruik en de betrouwbaarheid van de hoogwerker te waarborgen.*

**ALS U DIT SYMBOOL ZIET WIL DAT ZEGGEN:**



**LET OP ! WEES VOORZICHTIG ! UW VEILIGHEID EN DE VEILIGHEID VAN ANDEREN EN VAN DE HOOGWERKER LOPEN GEVAAR.**

- Deze handleiding is ontwikkeld op basis van de lijst van uitrustingen en technische specificaties bij ontwerp.
- Het uitrustingsniveau van de hoogwerker is afhankelijk van de gekozen opties en het land van verkoop.
- Afhankelijk van de opties en de verkoopdatum van de hoogwerker, zijn sommige uitrustingen/functies die in deze handleiding worden beschreven niet aanwezig op deze hoogwerker.
- De beschrijvingen en illustraties zijn niet bindend.
- MANITOU behoudt zich het recht voor haar modellen en uitrusting te wijzigen zonder daarvoor deze handleiding bij te werken.
- Het MANITOU-netwerk bestaat uitsluitend uit gekwalificeerde professionals die ter beschikking staan om al uw vragen te beantwoorden.
- Deze handleiding maakt integraal deel uit van de hoogwerker.
- Deze moet permanent worden bewaard op de toegewezen plaats zodat u deze gemakkelijk kunt vinden.
- In geval van doorverkoop van de hoogwerker, moet deze handleiding worden doorgegeven aan de nieuwe eigenaar.



|                       |                   |   |
|-----------------------|-------------------|---|
| <b>EERSTE UITGAVE</b> | <b>23/01/2015</b> |   |
| <b>ACTUALISERING</b>  | <b>20/09/2017</b> | <b>1-20 ; 2-3 ; 2-8 ; 2-12 ; 2-20 &lt;-&gt; 2-23 ; 2-31 ; 2-33 ; 2-35 ; 2-40 ; 2-46 ; 2-51 ;<br/> 3-6 ; 3-7 ; 3-9 ; 3-10 &lt;-&gt; 3-12 ; 3-19 &lt;-&gt; 3-21 ; 3-24 &lt;-&gt; 3-26 ; 3-30 &lt;-&gt; 3-32 ;<br/> 3-34 &lt;-&gt; 3-37 ; 4-1 &lt;-&gt; 4-12</b> |

MANITOU BF S.A Naamloze vennootschap met raad van bestuur.  
Maatschappelijke zetel: 430 rue de l'Aubinière - 44150 Ancenis - Frankrijk  
Kapitaal: 39.548.949 euro  
857 802 508 RCS Nantes.  
Tel : +33 (0)2 40 09 10 11  
www.manitou.com

*Deze brochure wordt enkel verstrekt ter informatie. Alle reproductie, kopiëren, weergaven, zich toe-eigenen, overdracht, distributie of anderszins, in het geheel of gedeeltelijk, in welke vorm dan ook, is verboden. Schema's, tekeningen, aanzichten, commentaren, indicaties, evenals de organisatie van het document die worden weergegeven in dit document zijn het intellectuele eigendom van MANITOU BF. Elke overtreding van het voorgaande kan leiden tot civielrechtelijke en strafrechtelijke sancties. De logo's en de visuele identiteit van de onderneming zijn eigendom van Manitou en kunnen niet zonder uitdrukkelijke, formele toestemming worden gebruikt . Alle rechten voorbehouden.*

## 1 - VEILIGHEIDSVOORSCHIFTEN

## 2 - BESCHRIJVING

## 3 - ONDERHOUD

## 4 - ACCESSOIRES







# **1 - VEILIGHEIDSINSTRUCTIES EN -VOORSCHRIFTEN**





## INHOUDSOPGAVE

|   |             |
|---|-------------|
| <b>INSTRUCTIES VOOR DE VERANTWOORDELIJKE VAN DE VESTIGING</b>         | <b>1-4</b>  |
| INLEIDING   | 1-4         |
| DE LOCATIE  | 1-4         |
| DE BEDIENER   | 1-4         |
| DE HOOGWERKER   | 1-4         |
| DE INSTRUCTIES  | 1-5         |
| HET ONDERHOUD   | 1-5         |
| <b>INSTRUCTIES VOOR DE BEDIENER</b>                                   | <b>1-6</b>  |
| INLEIDING   | 1-6         |
| ALGEMENE INSTRUCTIES  | 1-6         |
| RIJ-INSTRUCTIES   | 1-8         |
| INSTRUCTIES VOOR LAS EN BRANDER WERKZAAMHEDEN OP DE EXTERNE STRUCTUUR | 1-15        |
| <b>ONDERHOUDINSTRUCTIES VAN DE HOOGWERKER</b>                         | <b>1-16</b> |
| ALGEMENE INSTRUCTIES  | 1-16        |
| ONDERHOUD   | 1-16        |
| PEIL VAN DE SMEERMIDDELEN EN DE BRANDSTOF                             | 1-16        |
| ELEKTROLYTPEIL VAN DE ACCU  | 1-16        |
| HYDRAULIEK  | 1-17        |
| ELEKTRICITEIT   | 1-17        |
| LASWERKZAAMHEDEN OP DE HOOGWERKER                                     | 1-17        |
| WASSEN VAN DE HOOGWERKER  | 1-17        |
| <b>ALS DE HOOGWERKER LANGERE TIJD NIET WORDT GEBRUIKT</b>             | <b>1-18</b> |
| INLEIDING   | 1-18        |
| VOORBEREIDEN VAN DE HOOGWERKER  | 1-18        |
| BESCHERMING VAN DE VERBRANDINGSMOTOR                                  | 1-18        |
| LAADSTAAT ACCU'S  | 1-19        |
| BESCHERMEN VAN DE HOOGWERKER  | 1-19        |
| OPNIEUW IN BEDRIJF NEMEN VAN DE HOOGWERKER                            | 1-19        |
| <b>VERWIJDEREN VAN DE HOOGWERKER</b>                                  | <b>1-20</b> |
| <b>VEILIGHEIDSTICKERS</b>   | <b>1-22</b> |

## INSTRUCTIES VOOR DE VERANTWOORDELIJKE VAN DE VESTIGING

### INLEIDING

**ALS U DIT SYMBOOL ZIET, WIL DAT ZEGGEN:**



**LET OP! WEES VOORZICHTIG! UW VEILIGHEID OF DIE VAN DE HOOGWERKER STAAT OP HET SPEL.**

### DE LOCATIE

- Een goed beheer van het werkbereik van de hoogwerker verlaagt het gevaar voor ongevallen:
  - Terrein met zo weinig mogelijk oneffenheden en hindernissen,
  - Geen te sterke hellingen,
  - Gecontroleerde beweging van voetgangers, etc.

### DE BEDIENER

- De hoogwerker mag uitsluitend door gekwalificeerd personeel worden gebruikt dat hiervoor toestemming heeft gekregen. Voornoemde toestemming moet schriftelijk worden gegeven door de bevoegde verantwoordelijke van het bedrijf waar de hoogwerker wordt gebruikt en de bediener moet deze toestemming altijd bij zich hebben.

**De ervaring leert dat in bepaalde situaties het gebruik van de hoogwerker niet is aangewezen. Deze voorzienbare abnormale situaties, waarvan de voornaamste hier worden opgesomd, zijn strikt verboden.**

- Het abnormaal voorzienbaar gebruik dat ontstaat door een gewone nalatigheid, die geen gewild verkeerd gebruik van het materieel isl.  
Het reflexgedrag van een persoon bij een storing, een ongeval, een gebrek etc. tijdens het gebruik van de hoogwerker.
- Het gedrag voortvloeiende uit de toepassing van de "wet van de minste weerstand" tijdens het verrichten van werkzaamheden.
- Bij bepaalde machines het voorspelbare gedrag van bepaalde personen zoals: leerlingen, jongeren, gehandicapten, stagiaires die een hoogwerker willen bedienen of door bedieners die de hoogwerker gebruiken in het kader van een weddenschap, wedstrijd of om zelf ervaring op te doen.
- Degene die verantwoordelijk is voor het materiaal moet rekening houden met deze criteria bij het inschatten van de bekwaamheid van iemand deze machine te besturen.



**WIN INLICHTINGEN IN:**

- Met betrekking tot wat men moet doen in geval van brand.
- Om te weten te komen waar de eerste hulp koffer staat plus de brandblusser.
- Met betrekking tot de telefoonnummers van de hulpdiensten die moeten worden gebeld (arts, ambulance, ziekenhuis en brandweer).

### DE HOOGWERKER

#### A - GESCHIKT VOOR HET WERK

- MANITOU heeft zich overtuigd van de gebruiksgeschiktheid van deze hoogwerker bij normale gebruiksvoorwaarden zoals beschreven in deze instructiehandleiding met een testcoëfficiënt bij overbelasting van 1,25 en een functionele testcoëfficiënt van 1,1 zoals bepaald in de geharmoniseerde norm EN 280 voor PEMP (Verplaatsbaar platform om personeel op werkhogte te brengen). Voor de indienststelling moet de gebruiker van de vestiging controleren of de hoogwerker geschikt is voor de uit te voeren werken en moet bepaalde tests uitvoeren (volgens de geldende wetgeving).

#### B - AANPASSEN VAN DE HOOGWERKER AAN DE NORMALE MILIEU VOORWAARDEN

- Buiten de serie uitrustingen die op uw hoogwerker zijn aangebracht, staan er talrijke opties tot uw beschikking zoals: zwaailicht, werklampen enzovoort. Raadpleeg uw dealer.
- Men moet rekening houden met de weersomstandigheden op de plaats van gebruik.
  - Vorstbescherming (zie hoofdstuk 3 - ONDERHOUD, bladzijde SMEERMIDDELEN EN BRANDSTOF).
  - Aanpassen van de smeermiddelen (neem contact op met uw dealer).
  - Filtratie van de verbrandingsmotor (zie hoofdstuk 3 - ONDERHOUD, bladzijde FILTERELEMENTEN).



- De machines gebouwd door MANITOU zijn ontworpen voor gebruik in de volgende temperatuurbereiken:
  - Minimumtemperatuur: -20°C
  - Maximale temperatuur: +45°C
- Speciale toepassingen zijn optioneel voorzien voor bijzonder koude omgevingen.



**In de fabriek worden de smeermiddelen gevuld voor gebruik bij een matig klimaat, te weten: - 15°C tot + 35°C. Wat betreft gebruik bij hogere of lagere temperaturen moet men alvorens de heftruck te starten, de smeermiddelen aftappen en opnieuw vullen met speciale smeermiddelen die overeenkomen met de omgevingstemperatuur. Hetzelfde geldt voor het koelmiddel.**

- Als de heftruck wordt gebruikt op plaatsen waar geen brandblusmiddelen beschikbaar zijn, moet men een individuele brandblusser op de heftruck aanbrengen, raadpleeg uw dealer.



**Uw hoogwerker kan ontworpen zijn voor gebruik buiten (zie hoofdstuk 2 - BESCHRIJVING, pagina's KENMERKEN) bij normale weersomstandigheden en binnen in goed geventileerde ruimtes. Het is verboden de heftruck te gebruiken op plaatsen waar brand- of ontploffingsgevaar bestaat (bijvoorbeeld raffinaderijen, brandstof- of gasopslagplaatsen, plaatsen waar ontvlambare producten worden opgeslagen.). Voor het gebruik op dit soort plaatsen zijn er speciale uitrustingen beschikbaar (neem contact op met uw dealer).**

#### C - WIJZIGEN VAN DE HOOGWERKER

- Voor uw eigen veiligheid en die van anderen, is het u verboden de structuur en de instelling van de verschillende componenten van de heftruck zelf te wijzigen (hydraulische druk, tarreren van de begrenzers, toerental van de verbrandingsmotor, toevoeging van een extra uitrusting, tegengewicht, niet gehomologeerde en niet toegestane toebehoren, waarschuwingssystemen, enz...). In dit geval kan de aansprakelijkheid van de constructeur niet ingeroepen worden.
- Uw hoogwerker wordt geleverd met standaardwielen of wielen voor vierwielaandrijving. Het is VERBODEN om van het ene wieltype over te gaan naar een ander type. Risico van stabiliteitsverlies van de hoogwerker.

#### DE INSTRUCTIES

---

- De instructiehandleiding moet altijd in goede staat zijn en zijn opgeborgen op de hiervoor bepaalde plaats in de hoogwerker in de taal gebruikt door de bediener.
- De instructiehandleiding en alle plaatjes en stickers die niet leesbaar meer, verdwenen of beschadigd zijn, moeten altijd onmiddellijk vervangen worden.

#### HET ONDERHOUD

---

- Het onderhoud of de reparaties anders dan die beschreven in hoofdstuk 3 - ONDERHOUD moeten verricht worden door gekwalificeerd personeel (zie uw dealer) en met inachtneming van de nodige veiligheidsvoorwaarden wat betreft de gezondheid van de bediener en derden.



**Het is nodig uw hoogwerker periodiek aan controlebeurten te onderwerpen om ervoor te zorgen dat hij aan de voorschriften en normen blijft voldoen. De frequentie van deze controlebeurten is bepaald in de wetgeving die van kracht is in het land waar de hoogwerker wordt gebruikt.**

- Het hoofd van de vestiging waar de hoogwerker gebruikt wordt moet een onderhoudsboekje opstellen en bijhouden voor ieder apparaat (beschikking van 2 maart 2004).

## INSTRUCTIES VOOR DE BEDIENER

### INLEIDING

#### ALS U DIT SYMBOOL ZIET, WIL DAT ZEGGEN:



#### LET OP! WEES VOORZICHTIG! UW VEILIGHEID OF DIE VAN DE HOOGWERKER STAAT OP HET SPEL.



**Het risico van een ongeval tijdens het gebruik, het onderhoud of het repareren van een hoogwerker kan teruggebracht worden als u de veiligheidsinstructies en de preventieve maatregelen beschreven in deze handleiding toepast en in acht neemt.**

- U mag uitsluitend en alleen de handelingen en manoeuvres beschreven in deze handleiding uitvoeren. De constructeur is niet in staat alle situaties die mogelijk gevaar kunnen opleveren, te voorzien. Dientengevolge moeten de voorschriften met betrekking tot de veiligheid vermeld in de handleiding en op de hoogwerker beschouwd worden als zijnde niet uitputtend.
- U in uw hoedanigheid van bediener, moet op ieder willekeurig moment in staat zijn de mogelijke risico's voor uzelf, voor anderen en voor de hoogwerker op redelijke wijze te beoordelen tijdens het gebruik.



**Het niet in acht nemen van de veiligheids- en gebruiksvoorschriften, van de reparatie of onderhoudsinstructies van de hoogwerker kan ernstige, en in sommige gevallen zelfs dodelijke, ongevallen veroorzaken.**

### ALGEMENE INSTRUCTIES

#### A - INSTRUCTIEHANDLEIDING

- De instructiehandleiding aandachtig lezen en in zich opnemen.
- De instructiehandleiding moet altijd in de hoogwerker aanwezig zijn, op de hiervoor bepaalde plaats en in de taal gevoerd door de bediener.
- Alle handelingen of verrichtingen niet beschreven in de instructiehandleiding zijn a priori verboden.
- De veiligheidsvoorschriften en de instructies vermeld op de hoogwerker in acht nemen.
- De plaatjes en de stickers die niet leesbaar meer of beschadigd zijn moeten altijd onmiddellijk vervangen worden.
- Tijdens het gebruik van de hoogwerker is het veiligheidshalve noodzakelijk dat er iemand op de vaste grond de werkzaamheden in het oog houdt.
- Zich vertrouwd maken met de hoogwerker op de grond waar hij moet worden gebruikt.
- Bovendien moet het gebruik voldoen aan de regels der kunst van deze bedrijfstak.
- De hoogwerker niet gebruiken bij een windsnelheid van meer dan 45 km/uur. Er mag op de armen van de hoogwerker geen zijdelingse druk van meer dan 40 kg uitgeoefend worden (en hoogwerkers bestemd voor gebruik binnen mogen niet buiten gebruikt worden).

#### B - RIJ TOESTEMMING IN FRANKRIJK

(OF ZIE DE VIGERENDE WETGEVING WAT BETREFT ANDERE LANDEN)

- De hoogwerker mag uitsluitend door gekwalificeerd personeel worden gebruikt dat hiervoor toestemming heeft gekregen. Voornoemde toestemming moet schriftelijk worden gegeven door de bevoegde verantwoordelijke van het bedrijf waar de hoogwerker wordt gebruikt en de bediener moet deze toestemming altijd bij zich hebben.
- De bestuurder is niet bevoegd iemand anders toestemming te geven de hoogwerker te besturen.



## C - ONDERHOUD

- Als de bediener ziet dat de hoogwerker niet in goede staat van werking is of niet meer voldoet aan de veiligheidsvoorschriften, moet hij onmiddellijk zijn verantwoordelijke hiervan op de hoogte stellen.
- De bediener mag niet zelf reparaties of af- of instellingen verrichten behalve indien hij hiervoor een opleiding heeft gevolgd. Hij moet de hoogwerker zelf schoon houden indien deze werkzaamheden aan hem zijn toevertrouwd.
- De bediener moet het dagelijkse onderhoud uitvoeren (zie hoofdstuk 3 - ONDERHOUD , pagina A - IEDERE DAG).
- De bediener moet controleren of de banden geschikt zijn voor de grond (zie contactvlak van de banden met de grond in het hoofdstuk: 2 - BESCHRIJVING: pagina's KARAKTERISTIEKEN). Er zijn op dit gebied verschillende opties beschikbaar, neem contact op met uw dealer.



**De hoogwerker niet gebruiken als de banden beschadigd of bijna versleten zijn, dit kan uw veiligheid of die van anderen in gevaar brengen of schade aan de hoogwerker berokkenen.**



**Bij elektrische hoogwerkers moet de bediener controleren:**

- Dat de accu's niet vervangen worden door lichtere accu's (stabiliteit wordt in gevaar gebracht).
- Dat hij altijd een veiligheidsbril opdoet tijdens het laden van de accu's.
- Dat hij de accu's niet vervangt in een ontplofbare omgeving.
- Niet roken of een vlam in naar de accu's richten tijdens het hanteren;
- demontage / montage en controle van de vulniveaus.

## D - WIJZIGEN VAN DE HOOGWERKER

- Voor uw veiligheid en die van anderen is het verboden de structuur en de instelling van de verschillende componenten van de hoogwerker zelf te wijzigen:
  - hydraulische druk,
  - tarreren van de begrenzers,
  - toerental verbrandingsmotor,
  - toevoeging extra uitrusting,
  - toevoeging tegengewicht,
  - niet gehomologeerde toebehoren,
  - waarschuwingssystemen enzovoort...
- In dit geval kan de aansprakelijkheid van de constructeur niet ingeroepen worden.



**Uw hoogwerker wordt geleverd met standaardwielen of wielen voor vierwielaandrijving. Het is VERBODEN om van het ene wieltype over te gaan naar een ander type. Risico van stabiliteitsverlies van de hoogwerker.**

## E - ASSEN THERMISCHE HOOGWERKERS

- STANDAARD AS:



**Aangezien het chassis star is, kan de hoogwerker door slechts drie wielen gedragen worden.**

- OSCILLERENDE AS (INDIEN OPTIE BESCHIKBAAR):



**De oscillerende as laat de hoogwerker in transportstand toe om een bereik op de grond te hebben op vier wielen. Bij het verplaatsen in de werkstand op een grond die niet vlak is, wordt de oscillerende as geblokkeerd (het chassis is rigide) en kan de hoogwerker dus door slechts drie wielen gedragen worden.**



## **RIJ-INSTRUCTIES**

### **A - VOOR HET OPSTARTEN VAN DE HOOGWERKER**

- Controleren of de schuifstang in het midden wel naar behoren in de gesloten stand staat voordat men de hoogwerker vanuit de cabine gaat bedienen.
- Als de hoogwerker nieuw is, zie de paragraaf: voor de 1ste inwerkingstelling van de hoogwerker in hoofdstuk 1 – veiligheidsinstructies en – voorschriften.
- Het dagelijkse onderhoud verrichten (zie hoofdstuk 3 - ONDERHOUD, bladzijden A – IEDERE DAG).
- Controleer voor het opstarten van de hoogwerker de niveaus:
 

|   |   |
|---|---|
| <ul style="list-style-type: none"> <li>• THERMISCHE HOOGWERKERS:</li> <li>• Olie verbrandingsmotor</li> <li>• Olie hydraulische tank</li> <li>• Brandstof</li> <li>• Koelvloeistof</li> </ul> | <ul style="list-style-type: none"> <li>• ELEKTRISCHE HOOGWERKERS:</li> <li>• Olie hydraulische tank</li> <li>• Laadstand van de accu</li> </ul> |
|---|---|
- De hoogwerker moet in de transport stand staan (armen volledig ingetrokken of schaar in lage stand) voordat men erop klimt.
- Controleren of de claxon werkt.
- Voor het gebruik van de hoogwerker, controleren of het toegangshekje wel naar behoren is vergrendeld.

### **B - INRICHTING VAN DE BESTUURDERS-CABINE**

- Ongeacht de ervaring van de bediener, moet hij zich eerst vertrouwd maken met de plaats en het gebruik van alle controle en bedieningsorganen voordat hij de hoogwerker in bedrijf stelt.
- Aangepaste kleding dragen tijdens het besturen van de hoogwerker, geen ruim zittende kleren aandoen.
- Ervoor zorgen dat men beschikt over de beschermingsuitrustingen die nodig zijn voor de te verrichten werkzaamheden.
- Een te lange blootstelling aan een hoog geluidsniveau kan gehoorstoornissen veroorzaken. Ter bescherming tegen hinderlijk geluid is het aangeraden oorbeschermers te dragen.
- Altijd oplettend blijven tijdens het gebruik van de heftruck, niet de radio aanzetten of naar muziek luisteren met een kop- of oortelefoon.
- Voor een beter comfort, een goede houding aannemen op de bestuurdersplaats van de hoogwerker.
- De operator moet altijd een normale, goede houding aannemen op de bestuurdersplaats: het is verboden armen of benen, en in het algemeen ongeacht welk lichaamsdeel, buiten de gondel te steken.
- Het is verplicht een veiligheidshelm te dragen.
- MANITOU raadt aan een veiligheidsharnas om te doen aangepast aan de grootte en omvang van de bediener bij het gebruik van de hoogwerker (de mand is voorzien van aanhaakpunten voor het harnas, zie hoofdstuk 2 - BESCHRIJVING: bladzijde CONTROLE EN BEDIENINGSORGANEN).
- De bedieningsorganen mogen nooit en te nimmer gebruikt worden voor doeleinden waarvoor zij niet zijn ontworpen (bijvoorbeeld: op de heftruck klimmen of eraf stappen, kapstok enz...).
- Wat betreft de schaar hoogwerkers is het verboden de hoogwerker te gebruiken als de reling niet op zijn plaats is aangebracht.
- Het is strikt verboden een last onder de mand of aan een ander deel van de hoogte structuur op te hangen.
- De bediener mag niet in- en uit de mand klimmen als deze niet ten hoogte van de grond is geplaatst (hoogte structuur ingetrokken).
- Als de hoogwerker is uitgerust met treeplank, moet de mand zich verticaal hierboven bevinden voor het stijgen of dalen.
- Het is verboden een toebehoren te bevestigen op de gondel waardoor de wind meer vat op de machine in haar geheel zou kunnen krijgen.
- Geen ladders of andere geïmproviseerde constructies gebruiken in de mand om een nog hoger gelegen plaats te bereiken.
- Niet klimmen op de zijkant van de mand om bij een nog hoger gelegen plaats te kunnen komen.
- Nooit de hoogwerker gebruiken als men vochtige of vette handen of schoenen heeft.

### **C - OMGEVING**

- Neem de op de lokatie van kracht zijnde veiligheidsregels in acht.
- De hoogwerker kan vanaf de grond bediend worden, u moet er dan ook voor zorgen dat niemand erin kan komen.
- Als de hoogwerker gebruikt wordt op een donkere plaats of 's avonds of 's nachts, moet u ervoor zorgen dat hij wordt voorzien van een werkverlichting.
- De hoogwerkers mogen niet als kranen of liften gebruikt worden voor het permanente vervoer van materialen of mensen, ze mogen ook niet als een krik of een stut gebruikt worden.
- Tijdens het werken ervoor zorgen dat niets of niemand de gang van de hoogwerker in de weg staat.
- Bij het opheffen van de hoogwerker, ervoor zorgen dat niets en niemand de gang van hoogwerker in de weg staat en erop letten dat er geen foute handelingen of verrichtingen uitgevoerd worden.



- Ervoor zorgen dat niemand in de buurt van het werkbereik van de hoogwerker kan komen of onder de lading door kan lopen of gaan. Baken de werkzone hiertoe af.
- Rijden over een overlangs stuk helling:
  - De verplaatsingssnelheid van de hoogwerker aanpassen door deze snelheid met behulp van de verplaatsingshendel te controleren.
- Rekening houden met de afmetingen van de hoogwerker voordat men door een nauwe of lage doorgang gaat.
- Begeef u nooit op een laadbrug alvorens de volgende punten te hebben gecontroleerd:
  - De laadbrug is naar behoren aangebracht en vergrendeld.
  - Het voertuig waarmee de laadbrug in verbinding staat (wagon, vrachtwagen enz.) kan zich niet verplaatsen.
  - Dat de brug geschikt is voor de afmetingen en het gewicht van de hoogwerker.
  - Dat de helling hiervan niet hoger is dan de maximale toegestane hoek van de hoogwerker.
- Nooit op een loopbrug, een vloer of in een goederenlift gaan voordat men heeft gecontroleerd of deze wel groot genoeg zijn voor en het gewicht van de hoogwerker kunnen dragen, eventueel met zijn lading en of ze zich in goede staat bevinden.
- Wees voorzichtig in de buurt van laadkades, greppels, steigers, onvaste grond, mangaten.
- Controleren of de grond onder de wielen en/of de stabilisatoren stabiel en stevig genoeg is voordat men de mand gaat optillen.
- Niet proberen handelingen te verrichten die de capaciteiten van de hoogwerker te boven gaan.
- Let erop dat de in de hoogwerker geladen materialen (buizen, kabels, recipiënten, etc.) niet kunnen ontsnappen en vallen. Deze materialen niet opstapelen zodat men eroverheen moet kruipen.



**Als de mand met de lading of het toebehoren langere tijd boven een structuur wordt gehouden, bestaat het gevaar dat zij op de structuur gaan rusten doordat de arm naar beneden zal zakken als de olie in de vizels afkoelt.**

**Om dit te voorkomen:**

**Regelmatig de afstand tussen de lading of het toebehoren en de structuur controleren en zonodig bijstellen. Indien mogelijk de heftruck gebruiken met een olietemperatuur die zo dicht mogelijk in de buurt van de omgevingstemperatuur ligt.**

- Bij werkzaamheden in nabijheid van elektrische bovengrondse leidingen, moet men controleren of de veiligheidsafstand toereikend is tussen de werkzone van de hoogwerker en de elektrische leiding.



**U moet contact opnemen met het plaatselijke elektriciteitskantoor. U kunt geëlectrocuteerd of ernstig verwond worden indien u werkt met de heftruck of hem parkeert te dicht bij de elektrische kabels.**



**Als de hoogwerker in contact is met elektrische draden, de noodstopknop indrukken. Als u kunt, uit de mand springen zonder gelijktijdig in contact te komen met de gondel en de grond.**

**Anders om hulp roepen, de personen informeren om de hoogwerker niet aan te raken en om de stroomtoevoer te verbreken of te doen verbreken.**

- Het gebruik van de hoogwerker is verboden in de nabijheid van elektrische kabels, de veiligheidsafstanden moeten in acht genomen worden.

| NOMINALE SPANNING<br>IN VOLT | AFSTAND BOVEN DE<br>GROND OF DE VLOER<br>IN METER |
|------------------------------|---|
| 50 < U < 1000                | 2,30 M  |
| 1000 < U < 30000             | 2,50 M  |
| 30000 < U < 45000            | 2,60 M  |
| 45000 < U < 63000            | 2,80 M  |
| 63000 < U < 90000            | 3,00 M  |
| 90000 < U < 150000           | 3,40 M  |
| 150000 < U < 225000          | 4,00 M  |
| 225000 < U < 400000          | 5,30 M  |
| 400000 < U < 750000          | 7,90 M  |



**Bij een windkracht hoger dan 45 km/uur mag u geen bewegingen uitvoeren die de stabiliteit van de hoogwerker in gevaar kunnen brengen.**

- Om deze snelheid visueel te weten te komen, moet u de hieronder staande empirische beoordelingsschaal van de wind raadplegen:

| Schaal van BEAUFORT (windsnelheid op een hoogte van 10 m op een vlak terrein) |                                   |                   |                 |                |  |   |
|---|-----------------------------------|-------------------|-----------------|----------------|--|---|
| Graad   | Windtype                          | Snelheid (knopen) | Snelheid (Km/u) | Snelheid (m/s) | Effect op het land   | Toestand van de zee   |
| 0   | Stil                              | 0 - 1             | 0 - 1           | < 0,3          | Rook stijgt recht of bijna recht omhoog.                             | Zee is spiegelglad.   |
| 1   | Flauw en stil                     | 1 - 3             | 1 - 5           | 0,3 - 1,5      | Windrichting goed af te leiden uit rookpluimen.                      | Kleine golfjes, geschubd oppervlak zonder schuim.   |
| 2   | Flauwe koelte                     | 4 - 6             | 6 - 11          | 1,6 - 3,3      | Wind voelbaar in gezicht, bladeren ritselen.                         | Kleine, korte golven goed zichtbaar.  |
| 3   | Lichte koelte                     | 7 - 10            | 12 - 19         | 3,4 - 5,4      | Bladeren en twijgjes bewegen voortdurend.                            | Zeer kleine golven, beginnen te breken.   |
| 4   | Matige koelte                     | 11 - 16           | 20 - 28         | 5,5 - 7,9      | Stof en papier waaien op, kleine takken bewegen.                     | Golven iets langer, veel schuimkoppen.  |
| 5   | Frisse bries                      | 17 - 21           | 29 - 38         | 8 - 10,7       | Struiken en bladeren van bomen ruisen.                               | Gekufde golven op meren en kanalen, matige golven, uitgerekt.   |
| 6   | Matige wind                       | 22 - 27           | 39 - 49         | 10,8 - 13,8    | Grote takken bewegen, metaaldraden fluiten, problemen met paraplu's. | Grotere golven, schuimvlekken, vrij veel opwaaiend schuim.  |
| 7   | Harde wind                        | 28 - 33           | 50 - 61         | 13,9 - 17,1    | Bomen bewegen volledig, het is lastig tegen de wind in te lopen.     | Golven worden hoger, beginnende schuimstrepen.  |
| 8   | Stormachtig                       | 34 - 40           | 62 - 74         | 17,2 - 20,7    | Twijgen breken van bomen, voortbewegen zeer moeilijk.                | Matig hoge golven van grote lengte, schuimstrepen.  |
| 9   | Storm                             | 41 - 47           | 75 - 88         | 20,8 - 24,4    | De wind beschadigt de taken (schoorsteenkappen en dakpannen etc.).   | Hoge golven, rollers, zicht wordt slechter door schuimvlagen.   |
| 10  | Zware storm                       | 48 - 55           | 89 - 102        | 24,5 - 28,4    | Aanzienlijke schade aan gebouwen, zelden waargenomen op het land.    | Zeer hoge golven, zee wordt wit van het schuim, overslaande rollers, verminderd zicht.                              |
| 11  | Zeer zware storm/<br>orkaanachtig | 56 - 63           | 103 - 117       | 28,5 - 32,6    | Zelden, uitgebreide vernieling.                                      | Extreem hoge golven die middelgrote schepen kunnen verbergen, zee geheel bedekt met schuim, sterk verminderd zicht. |
| 12  | Orkaan                            | 64 +              | 118 +           | 32,7 +         | Rampzalige vernielingen.   | Lucht is vol met verwaaid water en schuim, zee volkomen wit, vrijwel geen zicht meer.                               |



#### D - ZICHTBAARHEID

- Constant een goede zichtbaarheid op het parcours behouden. Om een goede zichtbaarheid van het parcours te verbeteren, kan men vooruit rijden met de slingerarm iets opgeheven (let op, gevaar voor vallen in de mand als men stoot tegen lage deuropeningen, bovengrondse elektrische leidingen, bovenloopkranen, verkeersbruggen, spoorbanen en alle overige obstakels in de zone voor de hoogwerker). Bij achteruitrijden, altijd achteruit kijken. In al deze gevallen, moeten lange trajecten in achteruitversnelling worden vermeden.
- U moet hoe dan ook vermijden te lange afstanden achteruit af te leggen. Indien de zichtbaarheid op het traject niet voldoende blijkt te zijn, moet men zich laten helpen door iemand die gaat staan buiten het werkbereik van de hoogwerker en moet men ervoor zorgen dat men deze persoon altijd goed in het gezichtsveld houdt.

E - OPSTARTEN VAN DE HOOGWERKER

**THERMISCHE HOOGWERKERS**

VEILIGHEIDSVOORSCHRIFTEN

- De hoogwerker niet trekken of duwen om hem op te starten. Deze handelingen zouden de transmissie ernstig kunnen beschadigen. In het voorkomende geval moet men, als de heftruck op sleeptouw genomen moet worden, de versnelling in de vrije stand zetten (zie: "Hoofdstuk 3 - ONDERHOUD").
- Indien men een extra accu gebruikt bij het opstarten, moet men een accu nemen die dezelfde karakteristieken heeft en de polariteit van de accu's in acht nemen bij het aansluiten. Eerst de positieve klemmen aansluiten en dan de negatieve klemmen.



**Als men de polariteit van de accu's niet in acht neemt kan dit ernstige beschadigingen berokkenen aan het elektrische circuit. De elektrolyt in de accu's kan een ontplofbaar gas produceren. Geen vlammen en vonken maken in de nabijheid van de accu's. Nooit een accu die wordt opgeladen uitschakelen.**

INSTRUCTIES

- Controleren of de kap(pen) dicht en vergrendeld is (zijn).
- De contactsleutel op stand I zetten om het elektrische contact te activeren dat automatisch de voorverwarming zal opstarten. (alle streepjes moeten zichtbaar zijn op de display), de melding « OK » verschijnt.
- De goede werking controleren en kijken of er geen foutmelding bladzijde verschijnt op het scherm, let ook op het brandstofpeil (het pomp icoon blijft op het scherm staan). (zie hoofdstuk 2 - OMSCHRIJVING, bladzijden CONTROLE- EN BEDIENINGSINSTRUMENTEN).
- Zet om te starten de contactsleutel op de stand I.
- Druk op de startknop.
- De starter niet langer dan 15 seconden aanzetten en tussen alle niet geslaagde pogingen om te starten de voorverwarming altijd 10 seconden laten draaien.
- Let op het controlescherm als de motor warm is en daarna ook regelmatig tijdens het gebruik, op deze manier spoort men snel mogelijke storingen op en kan men ze sneller oplossen.
- Indien er een foutmelding op het scherm verschijnt, moet men de verbrandingsmotor uitzetten en onmiddellijk de nodige maatregelen treffen.

**ELEKTRISCHE HOOGWERKERS**

VEILIGHEIDSVOORSCHRIFTEN

- De hoogwerker niet gebruiken als de accu zodanig leeg is dat de bewegingen trager verlopen, in bepaalde gevallen kan de hoogwerker dan stoppen (zie hoofdstuk 3 - ONDERHOUD, bladzijden IEDERE DAG OF OM DE 10 WERKUREN, wat betreft de lastdrempel die niet overschreden mag worden).

INSTRUCTIES

- De accu schakelaar op ON zetten.
- Controleren of de kap(pen) dicht en vergrendeld is (zijn).
- De contactsleutel zetten op de "mand" stand.
- De goede werking controleren en kijken of er geen foutmelding verschijnt op de display of dat het controlelampje onderhoud machine niet gaat knipperen (zie hoofdstuk 2 - BESCHRIJVING, bladzijden BEDIENINGS- EN CONTROLE INSTRUMENTEN).

OPMERKING: Wat betreft de machines die niet zijn uitgerust met een display of een controlelampje voor het onderhoud, kan men de foutmeldingen identificeren middels het controlelampje op de regelaar (toegang: de kap aan de bedieningszijde openen, de carter van de regelaar verwijderen, kijken of het lampje knippert).

- Als de foutmeldingen op de display blijven staan of als het controlelampje onderhoud machine knippert, moet men de sleutel terug zetten in de vrije stand.
- De accu schakelaar in de stand OFF zetten.
- Onmiddellijk de nodige maatregelen treffen.



## F - RIJDEN MET DE HOOGWERKER

### VEILIGHEIDSVOORSCHRIFTEN



**Wij vestigen de aandacht van de operators op de risico's die gepaard gaan met de hoogwerker, met name:**

**- risico om de controle te verliezen.**

**- risico van verlies van zijwaartse stabiliteit van de hoogwerker.**

**- het is VERPLICHT om een veiligheidshelm en een veiligheidsharnas te dragen bij gebruik van de hoogwerker.**

- Geen handelingen verrichten die de capaciteiten van de hoogwerker te boven gaan.
- Zich vertrouwd maken met de hoogwerker op de grond waar hij moet worden gebruikt.
- Controleren of de remmen goed werken door een overbrengingsbeweging uit te voeren, rekening houdend met de remafstand.
- Soepel rijden en een snelheid instellen die overeenkomt met de gebruiksvoorwaarden (configuratie van de grond, lading in de mand).
- De hoogwerker heel voorzichtig besturen als de mand in de hoge stand staat. Voldoende zichtbaarheid waarborgen.
- Snelheid verminderen bij de bochten.
- Altijd en immer de snelheid onder controle houden.
- Langzaam rijden op vochtige, glibberige of ongelijke grond, of op vrachtwagen oprijstroken.
- Nooit vergeten dat de besturing hydraulisch is en dat hij heel gevoelig voor bewegingen is.
- De verbrandingsmotor nooit laten draaien als de bestuurder niet aanwezig is in de cabine.
- Altijd in de rijrichting kijken en ervoor zorgen dat de zichtbaarheid op het traject altijd optimaal is.
- Om obstakels heen rijden.
- Niet rijden langs de rand van een greppel of een steile helling.
- Ongeacht de overbrengingssnelheid, moet men deze volledig minderen voordat men de machine stopt.
- De hoogwerker mag alleen werken in een zone zonder hindernissen en zonder gevaar om hem terug op de grond te zetten.
- De bediener die de hoogwerker gebruikt, moet worden bijgestaan door een naar behoren geïnstrueerde persoon op de grond.
- Zich houden aan de lastwaarden/beperkingen van de hoogwerker.

### INSTRUCTIES

- Altijd langdurig vervoer van de hoogwerker verrichten met de armen ingetrokken of de schaar in lage stand.
- Rijden op de juiste snelheid (zie hoofdstuk 2 - BESCHRIJVING, bladzijden BEDIENINGS- EN CONTROLE INSTRUMENTEN).



## G - STOPPEN VAN DE HOOGWERKER

### VEILIGHEIDSVOORSCHRIFTEN

- Nooit de contactsleutel op de hoogwerker laten zitten als de bediener niet aanwezig is.
- Nagaan of de hoogwerker niet op een plaats is gezet waar hij het verkeer zou kunnen hinderen en in het bijzonder mag de hoogwerker niet worden neergezet op een afstand van minder dan één meter van de rails van een spoorbaan.
- Als de hoogwerker langere tijd op een locatie moet blijven staan, moet men hem tegen weersinvloed beschermen en met name als het vriest (antivries middel controleren), en moet men alle toegangen tot de hoogwerker sluiten en vergrendelen (kap ...).
- De hoogwerker parkeren op een vlak stuk grond of op een helling van minder dan 10%.

### INSTRUCTIES

---

#### THERMISCHE HOOGWERKERS

---

- Voordat men de hoogwerker uitzet na intensieve werkzaamheden, moet men altijd de verbrandingsmotor enkele ogenblikken stationair laten draaien om ervoor te zorgen dat de koelvloeistof en de olie geleidelijk aan de temperatuur van de verbrandingsmotor en de overbrenging kunnen doen dalen.



**Deze voorzorgsmaatregel niet vergeten als men de hoogwerker vaak uit moet zetten of als de verbrandingsmotor warm afslaat, zo niet zal de temperatuur van bepaalde onderdelen hoog oplopen aangezien het koelsysteem niet werkt, dit zou ernstige schade aan deze onderdelen kunnen toebrengen.**

- De verbrandingsmotor tot stilstand brengen met behulp van de contactsleutel.
- De contactsleutel uit het contact halen.
- Controleren of alle toegangen tot de hoogwerker gesloten en vergrendeld zijn (kap ...).

---

#### ELEKTRISCHE HOOGWERKERS

---

- De sleutel uit de selectie schakelaar halen van de bediening op de grond of in de hoogwerker.
- Controleren of alle toegangen tot de hoogwerker gesloten en vergrendeld zijn (kap ...).
- De accuschakelaar in de stand OFF zetten (ELEKTRISCHE HOOGWERKER). Hydraulisch oliepeil.

## **INSTRUCTIES VOOR LAS EN BRANDER WERKZAAMHEDEN OP DE EXTERNE STRUCTUUR**

---



**Controleren of de hoogwerker geen hydraulische of elektrolyt lekkages heeft.**



**Tijdens het lassen, werken aan de kant tegenover het bedieningspaneel om beschadiging hiervan te voorkomen veroorzaakt door lasspatten.**

- Bij alle las- of snij werkzaamheden (brander) op de metalen structuur van het frame vanuit de mand moet men de volgende voorzorgsmaatregelen in acht nemen:

### **A - MET EEN ELEKTRISCHE LASBOUT**

- De machine moet absoluut voorzien worden van een ontlastingsstrip vanaf het chassis van de hoogwerker tot aan de grond.
- De externe lasstructuur moet verplicht geaard zijn. Als de hierboven staande instructies in acht genomen worden, mag de hoogwerker zonder risico voor beschadiging van de elektronische componenten in contact komen met de structuur of de te lassen elementen.
- De elektrische voeding van de lasbout moet tot stand gebracht worden met een elektrisch contactblok voorzien van een aardaansluiting, dit geldt in het voorkomende geval ook voor het verlengsnoer.
- Let er in ieder geval dat er geen elektrische bogen in de mand of op de hoogwerker zijn (contact tussen de lijst of de toorts en de massagreep van de laspost). Hiertoe mag de massagreep van de lastpost niet op de mand van de hoogwerker worden geplaatst. Deze mag alleen zo dicht mogelijk bij het te lassen element worden geplaatst.
- De lasbout buiten spanning zetten voordat men de massaklem van de te lassen elementen loshaalt.

### **B - MET EEN BRANDER**

- De flessen van de brander vastzetten aan de stangen van de mand.
- De vonk projecties en het snij afval mogen niet in de buurt van de accu's komen.
- De toorts van de brander niet neerleggen, als deze in werking is, op de drempel van de mand en hem ook niet richten naar het elektrische bedieningspaneel of zijn voedingsbundel toe.



## ONDERHOUDINSTRUCTIES VAN DE HOOGWERKER

### ALGEMENE INSTRUCTIES

- Controleren of de ruimte voldoende geventileerd wordt voordat men de hoogwerker gaat starten.
- Kleding dragen die geschikt is voor de onderhoudswerkzaamheden aan de hoogwerker, geen sieraden en loszittende kleren dragen, het haar indien nodig vastbinden en beschermen.
- De verbrandingsmotor uitzetten voordat men ingrepen op de hoogwerker gaat verrichten, de contactsleutel uit het slot halen en de "min" kabelschoen van de accu loshalen.
- De accu schakelaar op de stand OFF zetten (ELEKTRISCHE HOOGWERKER).
- De handleiding aandachtig lezen.
- De nodige reparaties, zelfs van ondergeschikt belang, altijd onmiddellijk uitvoeren.
- Alle eventuele lekkages, zelfs de kleine, onmiddellijk verhelpen.
- Ervoor zorgen dat de verbruiksstoffen en de versleten onderdelen in alle veiligheid en op ecologische wijze afgevoerd worden.
- Wees voorzichtig voor brandwonden en projectiewonden (uitlaat, radiator, verbrandingsmotor enz...).

### ONDERHOUD

- Het periodieke onderhoud uitvoeren (Zie: 3 - ONDERHOUD) met het oog op de goede werking van de hoogwerker. Als het periodieke onderhoud niet naar behoren wordt uitgevoerd, kan er geen beroep worden gedaan op de contractuele garantie.

#### ONDERHOUDSBOEKJE

- De onderhoudswerkzaamheden uitgevoerd overeenkomstig de aanbevelingen in het deel: 3 - ONDERHOUD en de andere inspectie-, onderhouds-, reparatie- of aanpassingswerkzaamheden uitgevoerd aan de hoogwerker moeten worden genoteerd in een onderhoudsboekje. Voor elke handeling worden de datum van de werkzaamheden, de namen van de personen of bedrijven die ze hebben uitgevoerd, de aard van de handeling en, indien van toepassing, de regelmaat ervan aangegeven. Indien onderdelen van de transpallet worden vervangen, worden de referenties van deze onderdelen aangegeven.

### PEIL VAN DE SMEERMIDDELEN EN DE BRANDSTOF

- De aanbevolen smeermiddelen gebruiken (nooit en te nimmer gebruikte smeermiddelen gebruiken).
- De brandstoftank niet vullen als de verbrandingsmotor draait.
- De tank alleen met brandstof vullen op de hiervoor aangewezen plaatsen.
- De brandstoftank niet tot aan het maximale peil vullen.
- Niet roken en niet in de buurt van de hoogwerker komen met een vlam als de brandstof tank open is of gevuld wordt.

### ELEKTROLYTPEIL VAN DE ACCU

- Het peil bijvullen in de accu('s).



**Hierbij alle veiligheidsmaatregelen nemen (Zie: 3 - ONDERHOUD).**





## HYDRAULIEK

---

- De nodige reparaties, zelfs de meest onbeduidende, onmiddellijk tot stand brengen, en alle lekkages verhelpen, zelfs de kleinste.
- Niet proberen de koppel- en aansluitstukken, de slangen of een hydraulisch onderdeel los te draaien als het systeem onder druk staat.



**STABILISEERKLEP: Het wijzigen van de afstelling en het demonteren van de stabiliseerkleppen of de veiligheidskleppen die mogelijk op de vijzels van de heftruck zijn aangebracht is gevaarlijk. Deze handelingen mogen uitsluitend en alleen verricht worden door erkend personeel (raadpleeg uw dealer).**



**Ervoor zorgen dat de verbruiksartikelen en versleten onderdelen op de juiste manier, in alle veiligheid en op ecologische wijze afgevoerd worden.**



**De HYDRAULISCHE ACCU'S die mogelijk op uw heftruck aanwezig zijn, zijn apparaten die onder druk staan, het is gevaarlijk deze apparaten en hun leidingen te demonteren. Deze handeling mag alleen door bevoegd personeel worden uitgevoerd (raadpleeg uw dealer).**

## ELEKTRICITEIT

---

- Nooit metalen onderdelen op de accu leggen (tussen de klem "plus" en de klem "min").
- De accu(s) uitschakelen voordat men ingrepen gaat verrichten op het elektrische circuit.
- De elektrische kast mag alleen door bevoegd personeel worden geopend.

## LASWERKZAAMHEDEN OP DE HOOGWERKER

---

- De accu(s) uitschakelen voordat men laswerkzaamheden op de hoogwerker gaat verrichten.
- Als men een elektrische lasbewerking op de hoogwerker moet verrichten, moet men de klem van de negatieve kabel van de lasbout rechtstreeks zetten op het te lassen onderdeel om te voorkomen dat de zeer sterke stroom door de wisselstroomgenerator of de oriëntatie kranen gevoerd kan worden.
- Als de hoogwerker is voorzien van een elektronisch bedieningsunit, moet men deze uitschakelen voordat men gaat lassen zo niet loopt men het gevaar dat de elektronische componenten onherstelbaar beschadigd worden.



**De lasinterventies op de structuur voor de onderhouds- en reparatiewerken zijn uitsluitend voorbehouden aan personen die door MANITOU zijn gemachtigd.**

## WASSEN VAN DE HOOGWERKER

---

- De stapelaar in zijn geheel en op zijn minst de betreffende plek schoonmaken voor iedere ingreep.
- Denkerom alle toegangen tot de hoogwerker te sluiten en te vergrendelen (kap ...).
- Tijdens het wassen met een hogedrukreiniger, de beweeglijke verbindingen, de elektrische componenten en aansluitingen vermijden.
- Indien nodig de heftruck beschermen zodat er geen water, damp of reinigingsproducten kunnen doordringen tot componenten die hierdoor beschadigd zouden kunnen raken, met name de elektrische componenten (variator, lader) en aansluitingen en de inspuitspomp.
- De elektrische organen drogen.
- Ervoor zorgen dat er geen sporen van brandstof, olie of vet op de hoogwerker achterblijven.
- De assen smeren.

RAADPLEEG UW DEALER VOOR ALLE INGEPEN DIE NIET IN HET KADER VAN HET REGELMATIGE ONDERHOUD VALLEN



## ALS DE HOOGWERKER LANGERE TIJD NIET WORDT GEBRUIKT

### INLEIDING

De hieronder staande aanbevelingen hebben ten doel beschadigingen aan de hoogwerker te voorkomen als hij lagere tijd niet wordt gebruikt.

Wij raden u aan voor deze handelingen het beschermingsproduct van MANITOU te gebruiken, de referentie is 603726.

De gebruiksaanwijzing van het product staat op de verpakking vermeld.



**Alle handelingen om de hoogwerker klaar te maken voor een langere opslag en andersom om hem vervolgens weer in gebruik te nemen moeten door uw dealer verricht worden.**

### VOORBEREIDEN VAN DE HOOGWERKER

- De hoogwerker zorgvuldig reinigen.
- Alle eventuele lekkages van brandstof, olie, water of lucht controleren en repareren.
- Versleten of beschadigde onderdelen vervangen.
- De geverfde delen van de hoogwerker schoonmaken met helder water en ze afvegen.
- Daar waar nodig de verf bijwerken.
- De hoogwerker stoppen (zie: INSTRUCTIES MET BETREKKING TOT HET RIJDEN ONBELAST EN MET EEN LADING).
- Controleren of de pennen van de vijzels allemaal naar behoren zijn ingetrokken.
- De druk uit de hydraulische circuits laten ontsnappen.

### BESCHERMING VAN DE VERBRANDINGSMOTOR

- De brandstof tank helemaal vullen (zie 3 - ONDERHOUD).
- De koelvloeistof legen en vervangen (zie 3 - ONDERHOUD).
- De verbrandingsmotor enkele minuten stationair laten draaien en dan uitzetten.
- De olie en de oliefilter van de verbrandingsmotor vervangen (zie: 3 - ONDERHOUD).
- Het beschermingsproduct voor motorolie toevoegen.
- De verbrandingsmotor even laten draaien zodat de olie en de koelvloeistof door het circuit kunnen stromen.
- De accu uitschakelen en verwijderen en opslaan op een veilige plaats beschut tegen koude na hem helemaal te hebben opgeladen.
- De injectoren verwijderen en het beschermingsproduct één of twee seconden in iedere cilinder spuiten met de zuiger in de lage vrije stand.
- De krukas langzaam één slag draaien en de injectoren naar boven brengen (zie de HANDLEIDING REPARATIES van de verbrandingsmotor).
- De toevoer rubberslang ten hoogte van de collector of de turbocompressor demonteren en het beschermingsproduct in de collector of de turbocompressor spuiten.
- De opening van de toevoer collector dicht maken met een hermetisch stukje tape.
- De uitlaat slang demonteren en het beschermingsproduct sprayen in de uitlaat collector.
- De uitlaatslang opnieuw monteren en de afvoer van de uitlaat afsluiten met hermetisch tape.

De spray tijdsduur staat vermeld op de verpakking van het product.

- De vuldop openen, het beschermingsproduct om de as van de tuimelaars spuiten en de vuldop weer op zijn plaats aanbrengen.
- De dop van de brandstoftank afsluiten met hermetisch tape.
- De drijfriemen demonteren en ze opslaan op een veilige plaats.
- De spoel van de motorstilstand op de inspuitpomp losschakelen en de aansluiting zorgvuldig isoleren.



## **LAADSTAAT ACCU'S**

---

- Op de elektrische hoogwerkers moet men, om de levensduur en de capaciteit van de accu's veilig te stellen, periodiek de laadstaat controleren en deze op een constant niveau houden (zie: 3 - ONDERHOUD).

## **BESCHERMEN VAN DE HOOGWERKER**

---

- De cilinderstangen die niet zijn ingetrokken tegen corrosie beschermen.
- De banden omwikkelen.  
Als de hoogwerker buiten blijft staan, moet men hem met een hermetisch dekzeil afdekken.

## **OPNIEUW IN BEDRIJF NEMEN VAN DE HOOGWERKER**

---

- De hermetische tape van alle openingen verwijderen.
- De toevoerslang opnieuw monteren.
- De spoel van de motorstilstand opnieuw monteren.
- De accu opnieuw monteren en aansluiten.
- De beschermingen van de vijzelstangen verwijderen.
- Voer het dagelijks onderhoud uit (zie: 3 - ONDERHOUD).
- De brandstof legen en vervangen en de brandstof filter vervangen (zie: 3 - ONDERHOUD).
- De aandrijfriemen terug monteren en aanspannen (zie 3 - ONDERHOUD).
- De verbrandingsmotor laten draaien met behulp van de starter zodat de oliedruk in de motor zich kan herstellen.
- De hoogwerker in zijn geheel smeren (zie 3 - ONDERHOUD: ONDERHOUDSTABEL).



**Controleren of de ruimte voldoende geventileerd wordt voordat men de hoogwerker gaat starten.**

- De hoogwerker opstarten en hierbij de instructies en veiligheidsinstructies in acht nemen (zie: RIJ-INSTRUCTIES).
- Alle hydraulische bewegingen van de hef structuur uitvoeren en de nadruk leggen op de eindschakelaar van iedere vijzel.



## VERWIJDEREN VAN DE HOOGWERKER



Voor het verwijderen van de hoogwerker, raadpleeg uw dealer.

## RECYCLING VAN MATERIALEN

---

### METALEN

- Ze zijn 100% terugwinbaar en recycleerbaar.

### PLASTICS

- Plastic onderdelen zijn dusdanig gemarkeerd, in overeenstemming met de geldende regelgeving.
- Om de recycling te vergemakkelijken, is de waaier van verschillende materialen beperkt.
- De meerderheid van de kunststoffen bestaat uit kunststoffen van het type, dat gemakkelijk recyclebaar zijn door smelten, vermalen of granuleren.

### RUBBER

- Banden en pakkingen kunnen worden vermalen om nuttig te zijn in de cementproductie of voor het verkrijgen van herbruikbaar granulaat.

### GLAS

- Dit kan worden verwijderd en ingezameld om te worden verwerkt in de glasindustrie.

## BESCHERMING VAN HET LEEFMILIEU

---

Door het uitbesteden van het onderhoud van uw hoogwerker aan het MANITOU-netwerk, wordt het gevaar van verontreiniging beperkt, en wordt bijgedragen aan de bescherming van het leefmilieu.

### BESCHADIGDE OF VERSLETEN ONDERDELEN

- Laat geen onderdelen achter in de vrije natuur.
- MANITOU en haar netwerk onderschrijven de bescherming van het leefmilieu door middel van recycling.

### GEBRUIKTE OLIE

- Het MANITOU-netwerk zorgt voor de inzameling en verwerking.
- Door de oude onderdelen aan hem toe te vertrouwen, wordt het risico op vervuiling beperkt.

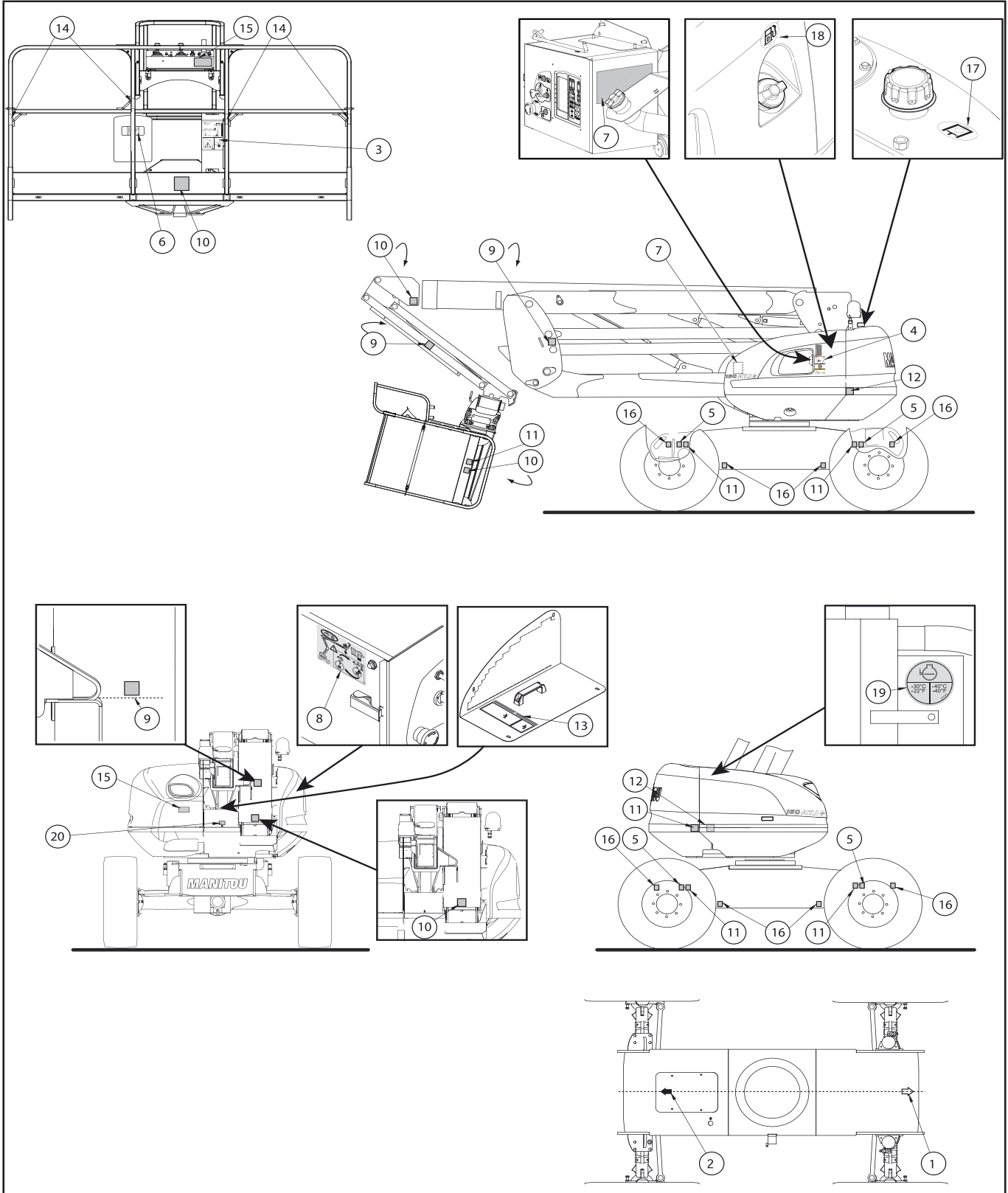
### OUDE ACCU'S EN BATTERIJEN

- Gooi de accu's en batterijen van de afstandsbediening niet weg, ze bevatten zware metalen die schadelijk zijn voor het milieu.
- Breng deze naar een MANITOU-netwerk of een ander erkend inzamelpunt.

OPMERKING: MANITOU produceert transpalletten met de beste prestaties en een minimale uitstoot van vervuilende stoffen.



VEILIGHEIDSTICKERS





|  |             |
|--|-------------|
| <b>1 - WITTE PIJL</b>                              | <b>1-24</b> |
| <b>2 - ZWARTE PIJL</b>                             | <b>1-24</b> |
| <b>3 - CONSIGNES MAND EN LASTCAPACITEIT</b>        | <b>1-24</b> |
| <b>4A - VEILIGHEIDSVOORSCHRIFTEN</b>               | <b>1-25</b> |
| <b>4B - SLEPEN</b>                                 | <b>1-25</b> |
| <b>4C - AANBEVELING REINIGEN</b>                   | <b>1-25</b> |
| <b>5 - WIELLAST</b>                                | <b>1-25</b> |
| <b>6 - PLAATS VAN SLEUTEL HOOGWERKER</b>           | <b>1-26</b> |
| <b>7 - PROCEDURE HANDMATIGE BEDIENING</b>          | <b>1-26</b> |
| <b>8 - HULP POMP</b>                               | <b>1-26</b> |
| <b>9 - GEVAAR VOOR VERPLETTERING VAN DE HANDEN</b> | <b>1-27</b> |
| <b>10 - BLIJF UIT DE BUURT VAN HET GEVAAR</b>      | <b>1-27</b> |
| <b>11 - GEVAAR VOOR VERPLETTERING</b>              | <b>1-27</b> |
| <b>12 - GEVAAR VOOR BRANDWONDEN</b>                | <b>1-27</b> |
| <b>13 - ARMSTUT</b>                                | <b>1-28</b> |
| <b>14- VEILIGHEIDSHAAK</b>                         | <b>1-28</b> |
| <b>15 - AANBEVELINGEN SCHOONMAKEN KAP</b>          | <b>1-28</b> |
| <b>16 - HAAK VASTSNOEREN</b>                       | <b>1-28</b> |
| <b>17 - HYDRAULISCHE OLIE</b>                      | <b>1-29</b> |
| <b>18 - DIESEL</b>                                 | <b>1-29</b> |
| <b>19 - ANTIVRIES</b>                              | <b>1-29</b> |
| <b>20 - ACCUPOSITIE</b>                            | <b>1-29</b> |

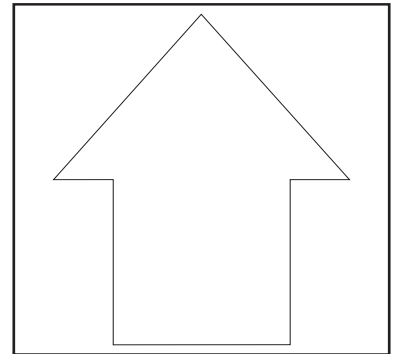
## BETEKENIS

### 1 - WITTE PIJL

Geeft de overbrengingsrichting aan in voorwaartse gang.



**Als de verwijderbare bedieningskast van de mand omgekeerd wordt op de mand, worden de commando's voor de overbrenging omgekeerd. Identificeer de verplaatsingsrichting door te kijken naar de pijlen op het chassis en diegene op het bedieningspaneel op de mand.**

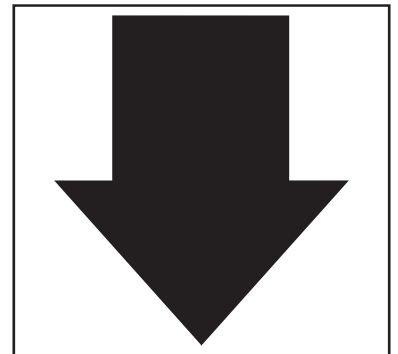


### 2 - ZWARTE PIJL

Geeft de overbrengingsrichting aan in achteruit gang.



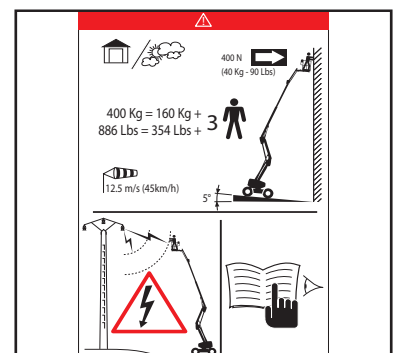
**Als de verwijderbare bedieningskast van de mand omgekeerd wordt op de mand, worden de commando's voor de overbrenging omgekeerd. Identificeer de verplaatsingsrichting door te kijken naar de pijlen op het chassis en diegene op het bedieningspaneel op de mand.**



### 3 - CONSIGNES MAND EN LASTCAPACITEIT

Geeft een beschrijving van meerdere punten:

- de capaciteit van de hoogwerker voor gebruik binnen en buiten .
  - het gevaar voor elektrische schokken.
  - een uitnodiging om de handleiding te raadplegen voor meer gedetailleerde inlichtingen met betrekking tot de veiligheidsvoorschriften.
- OPMERKING: De capaciteit verschilt per hoogwerker, kijk hiervoor op de sticker die op uw hoogwerker is aangebracht.





#### 4A - VEILIGHEIDSVOORSCHRIFTEN

Kennis nemen van de veiligheids- en gebruiksvoorschriften voor het opstarten van de hoogwerker.

#### 4B - SLEPEN

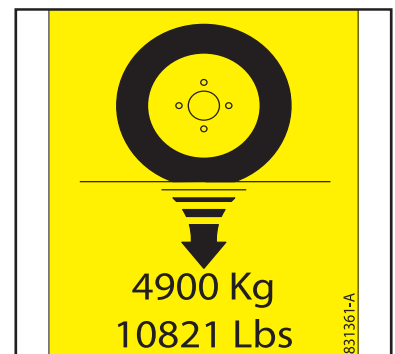
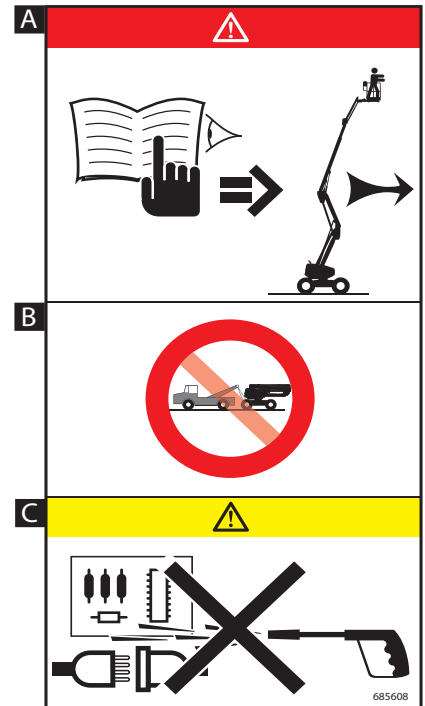
Deze sticker geeft aan dat de machine niet gesleept mag worden in geval van pech.

#### 4C - AANBEVELING REINIGEN

Het is absoluut verboden de straal van een hoge druk reiniger te richten op de bedieningsknoppen en de elektrische componenten.

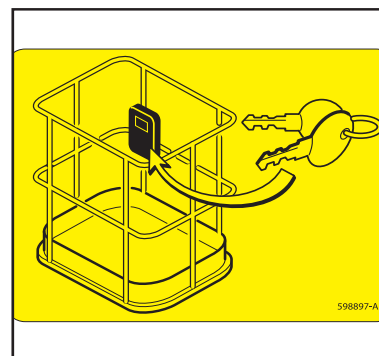
#### 5 - WIELLAST

Duidt de maximale last aan die een wiel uitoefent op de grond (zie 2 - BESCHRIJVING: KARAKTERISTIEKEN om de waarde te kennen).



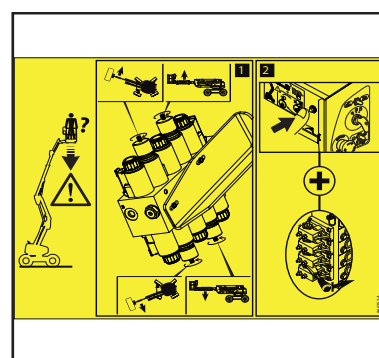
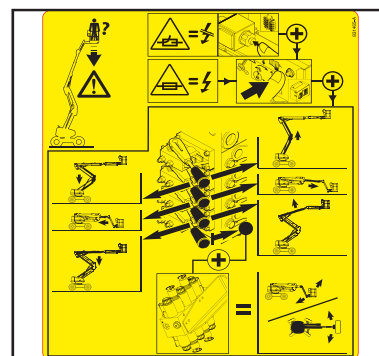
## 6 - PLAATS VAN SLEUTEL HOOGWERKER

Kopieën van de sleutels van de hoogwerker (opstarten, keuzeschakelaar bediening, openen kappen...) zijn opgeborgen op de hiervoor bestemde plaats.



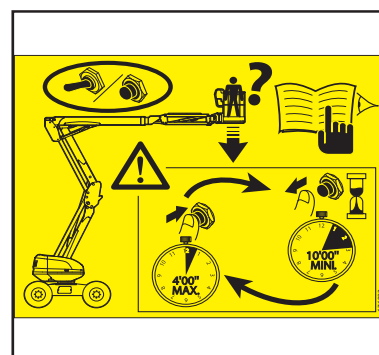
## 7 - PROCEDURE HANDMATIGE BEDIENING

Geeft een omschrijving van de procedure om de bewegingen uit te voeren met de hulppomp en de handmatige bediening, indien zich er een ongeval heeft voorgedaan of een storing waardoor de elektrische bedieningskasten niet meer gebruikt kunnen worden.  
(zie omschrijving in HOOFDSTUK 2).



## 8 - HULP POMP

Deze noodpomp mag uitsluitend worden gebruikt bij problemen of storingen. De gebruiksduur mag niet langer zijn dan 4 minuten elke 10 minuten.



### 9 - GEVAAR VOOR VERPLETTERING VAN DE HANDEN

Het is absoluut en strikt verboden vingers of andere lichaamsonderdelen te brengen in de elementen die de hefstructuur samenstellen (armen, schaar, slinger...), gevaar voor verplettering.



### 10 - BLIJF UIT DE BUURT VAN HET GEVAAR

Het is absoluut verboden onder de structuur door te gaan of er te vertoeven (arm, schaar, slinger, mand...) en om zich in het werkbereik van de hoogwerker te begeven.



### 11 - GEVAAR VOOR VERPLETTERING

Het is strikt verboden om in deze zone te parkeren als de hoogwerker in beweging is (overbrenging, rotatie...). De elementen waar de stickers zijn aangebracht kunnen u verwonden: risico van verplettering.



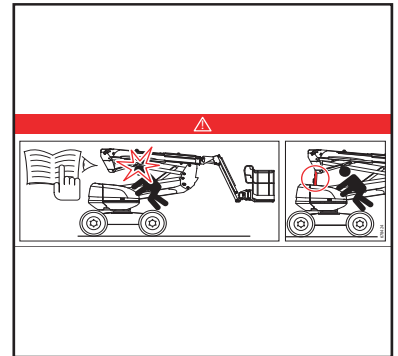
### 12 - GEVAAR VOOR BRANDWONDEN

Deze sticker geeft aan dat er aanzienlijk gevaar voor brandwonden bestaat in de nabijheid (demper motor, verbrandingsmotor...).



### 13 - ARMSTUT

Deze sticker geeft aan dat er een stut wordt gebruikt tijdens een ingreep op de hoogwerker die in de werkstand staat.



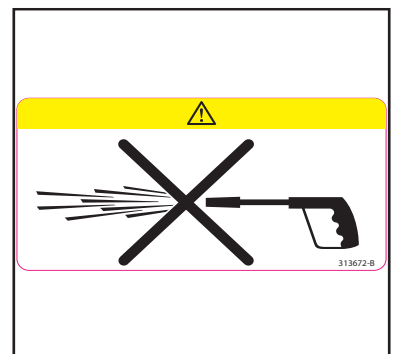
### 14- VEILIGHEIDSHAAK

Deze sticker geeft de plaats aan waar het veiligheidsharnas moet worden opgehangen, en hoeveel personen zich er kunnen aan vastmaken.



### 15 - AANBEVELINGEN SCHOONMAKEN KAP

Het is absoluut verboden de straal van een hoge druk reiniger te richten op de bedieningsknoppen en de elektrische componenten.



### 16 - HAAK VASTSNOEREN

Deze sticker geeft de verankeringspunten aan om de hoogwerker vast te zetten op een vrachtwagen.  
(zie 3 - ONDERHOUD TUSSENDOOR).

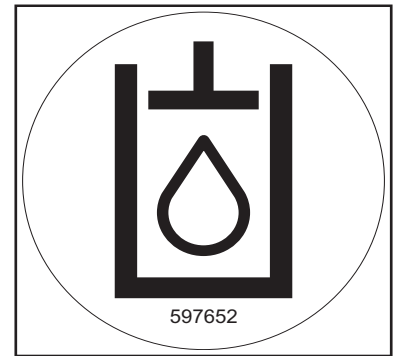




### 17 - HYDRAULISCHE OLIE

Geeft aan dat de tank alleen geschikt is om hydraulische olie te bevatten.

OPMERKING: Zie ONDERHOUD - SMEERMIDDELEN



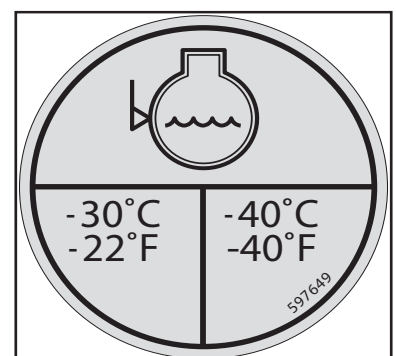
### 18 - DIESEL

Geeft aan dat de tank alleen geschikt is om brandstof voor een dieservoertuig te bevatten.



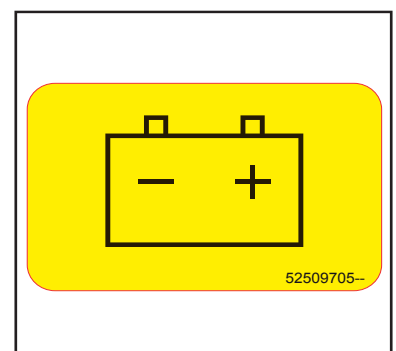
### 19 - ANTIVRIES

Deze sticker geeft aan dat er antivries middel in de verbrandingsmotor is aangebracht. Indien de motor beschermd wordt met een antivries dat andere eigenschappen heeft dan het oorspronkelijke middel, moet het vakje -30° of -40° worden aangekruist.



### 20 - ACCUPOSITIE

Deze sticker geeft de positie van de accu aan.







## 2 - **BESCHRIJVING**





**INHOUDSOPGAVE**

|   |             |
|---|-------------|
| <b>"CE"-CONFORMITEITSVERKLARING - 160 ATJ PLUS EURO 3</b> | <b>2-4</b>  |
| <b>IDENTIFICATIE VAN DE HOOGWERKER</b>                    | <b>2-6</b>  |
| <b>KENMERKEN 160 ATJ PLUS EURO 3</b>                      | <b>2-8</b>  |
| <b>AFMETINGEN 160 ATJ PLUS EURO 3</b>                     | <b>2-12</b> |
| <b>WERKING VAN DE HOOGWERKER</b>                          | <b>2-14</b> |
| <b>CONTROLE- EN BEDIENINGSELEMENTEN VAN DE BASIS</b>      | <b>2-16</b> |
| <b>CONTROLE- EN BEDIENINGSELEMENTEN VAN DE MAND</b>       | <b>2-18</b> |
| <b>HULP- EN ONDERHOUDSPOST OP DE GROND</b>                | <b>2-20</b> |
| <b>CONTROLE- EN BEDIENINGSPPOST IN DE MAND</b>            | <b>2-28</b> |
| <b>SCHERMWEERGAVE – BESCHRIJVING VAN DE PAGINA'S</b>      | <b>2-36</b> |
| <b>DEFINITIE VAN DE ONDER MENU'S</b>                      | <b>2-38</b> |
| <b>GEBRUIK VAN DE HOOGWERKER</b>                          | <b>2-40</b> |
| <b>REDDINGSPROCEDURE</b>                                  | <b>2-46</b> |
| <b>OPTIES</b>   | <b>2-51</b> |

"CE"-CONFORMITEITSVERKLARING - 160 ATJ PLUS EURO 3

1) **DÉCLARATION «CE» DE CONFORMITÉ (originale)**  
**« EC » DECLARATION OF CONFORMITY (original)**

2) La société, *The company* : MANITOU BF

3) Adresse, *Address* : 430, rue de l'Aubinière - BP 10249 - 44158 - ANCENIS CEDEX - FRANCE

4) Dossier technique, *Technical file* : MANITOU BF - 430, rue de l'Aubinière  
BP 10249 - 44158 - ANCENIS CEDEX - FRANCE

5) Constructeur de la machine décrite ci-après, *Manufacturer of the machine described below* :

**160 ATJ PLUS EURO 3**

6) Déclare que cette machine, *Declares that this machine* :

7) Est conforme aux directives suivantes et à leurs transpositions en droit national, *Complies with the following directives and their transpositions into national law* :

**2006/42/CE**

8) Pour les machines annexe IV , *For annex IV machines* :

9) Numéro d'attestation, *Certificate number* : 0062 5131 760 01 15 301

10) Organisme notifié, *Notified body* : VERITAS

61/71 Boulevard du Château  
92 571 NEUILLY SUR SEINE FRANCE

**2000/14/CE + 2005/88/CE**

11) Numéro d'attestation, *Certificate number* :

10) Organisme notifié, *Notified body* :

12) Niveau de puissance acoustique, *Sound power level* :

13) Mesuré, *Measured* : 101 dB (A)

14) Garanti, *Guaranteed* : 102 dB (A)

**2004/108/CE**

11) Numéro d'attestation, *Certificate number* :

10) Organisme notifié, *Notified body* :

15) Normes harmonisées utilisées, *Harmonised standards used* : EN12895

16) Normes ou dispositions techniques utilisées, *Standards or technical provisions used* :

17) Fait à, *Done at* : Ancenis

18) Date, *Date* :

19) Nom du signataire, *Name of signatory* : Fernand MIRA

20) Fonction, *Function* : Président division MHA

21) Signature, *Signature* :



- bg :** 1) удостоверение за « CE » съответствие (оригинална), 2) Фирмата, 3) Адрес, 4) Техническо досие, 5) Фабрикант на описаната по-долу машина, 6) Обявява, че тази машина, 7) Отговаря на следните директиви и на тяхното съответствие национално право, 8) За машините към допълнение IV, 9) Номер на удостоверението, 10) Наименувана фирма, 15) хармонизирани стандарти използвани, 16) стандарти или технически правила, използвани, 17) Изработено в, 18) Дата, 19) Име на разписалия се, 20) Функция, 21) Функция.
- cs :** 1) ES prohlášení o shodě (původní), 2) Název společnosti, 3) Adresa, 4) Technická dokumentace, 5) Výrobce níže uvedeného stroje, 6) Prohlašuje, že tento stroj, 7) Je v souladu s následujícími směrnici a s směrnici transponovanými do vnitrostátního práva, 8) Pro stroje v příloze IV, 9) Číslo certifikátu, 10) Notifikační orgán, 15) harmonizované normy použity, 16) Norem a technických pravidel používaných, 17) Místo vydání, 18) Datum vydání, 19) Jméno podepsaného, 20) Funkce, 21) Podpis.
- da :** 1) EF Overensstemmelseerklæring (original), 2) Firmaet, 3) Adresse, 4) tekniske dossier, 5) Konstruktør af nedenfor beskrevne maskine, 6) Erklærer, at denne maskine, 7) Overholder nedennævnte direktiver og disses gennemførelse til national ret, 8) For maskiner under bilag IV, 9) Certifikat nummer, 10) Bemyndigede organ, 15) harmoniserede standarder, der anvendes, 16) standarder eller tekniske regler, 17) Udfærdiget i, 18) Dato, 19) Underskrivers navn, 20) Funktion, 21) Underskrift.
- de :** 1) EG-Konformitätserklärung (original), 2) Die Firma, 3) Adresse, 4) Technischen Unterlagen, 5) Hersteller der nachfolgend beschriebenen Maschine, 6) Erklärt, dass diese Maschine, 7) den folgenden Richtlinien und deren Umsetzung in die nationale Gesetzgebung entspricht, 8) Für die Maschinen laut Anhang IV, 9) Bescheinigungsnummer, 10) Benannte Stelle, 15) angewandten harmonisierten Normen, 16) angewandten sonstigen technischen Normen und Spezifikationen, 17) Ausgestellt in, 18) Datum, 19) Name des Unterzeichners, 20) Funktion, 21) Unterschrift.
- el :** 1) Δήλωση συμμόρφωσης CE (πρωτότυπο), 2) Η εταιρεία, 3) Διεύθυνση, 4) τεχνικό φάκελο, 5) Κατασκευάστρια του εξής περιγραφόμενου μηχανήματος, 6) Δηλώνει ότι αυτό το μηχάνημα, 7) Είναι σύμφωνο με τις εξής οδηγίες και τις προσαρμογές τους στο εθνικό δίκαιο, 8) Για τα μηχανήματα παραρτήματος IV, 9) Αριθμός δήλωσης, 10) Κοινοποιημένος φορέας, 15) εναρμονισμένα πρότυπα που χρησιμοποιούνται, 16) Πρότυπα ή τεχνικούς κανόνες που χρησιμοποιούνται, 16) Είναι σύμφωνο με τα εξής πρότυπα και τεχνικές διατάξεις, 17) Εν, 18) Ημερομηνία, 19) Όνομα του υπογράφοντος, 20) Θέση, 21) Υπογραφή.
- es :** 1) Declaración DE de conformidad (original), 2) La sociedad, 3) Dirección, 4) expediente técnico, 5) Constructor de la máquina descrita a continuación, 6) Declara que esta máquina, 7) Está conforme a las siguientes directivas y a sus transposiciones en derecho nacional, 8) Para las máquinas anexo IV, 9) Número de certificación, 10) Organismo notificado, 15) normas armonizadas utilizadas, 16) Otras normas o especificaciones técnicas utilizadas, 17) Hecho en, 18) Fecha, 19) Nombre del signatario, 20) Función, 21) Firma.
- et :** 1) EÜ vastavusdeklaratsioon (algupärane), 2) Äriühing, 3) Aadress, 4) Tehniline dokumentatsioon, 5) Seadme tootja, 6) Kinnitab, et see toode, 7) On vastavuses järgmiste direktiivide ja nende riigisisese õigussuse ülevõtmiseks vastavõetud õigusaktidega, 8) IV lisas loetletud seadmete puhul, 9) Tunnistuse number, 10) Sertifitseerimisasutus, 15) kasutatud üllustatud standardite, 16) Muud standardites või spetsifikatsioonides kasutatakse, 17) Väljaandmise koht, 18) Väljaandmise aeg, 19) Allkirjastaja nimi, 20) Amet, 21) Allkiri.
- fi :** 1) EY-vaatimustenmukaisuusvakuutus (alkuperäiset), 2) Yritys, 3) Osoite, 4) teknisen eritelmän, 5) Jäljessä kuvatun koneen valmistaja, 6) Vakuuttaa, että tämä kone, 7) Täyttää seuraavien direktiivien sekä niitä vastaavien kansallisten säännösten vaatimukset, 8) Liitteen IV koneiden osalta, 9) Todistuksen numero, 10) Ilmoitettu laitos, 15) yhdenmukaistettuja standardeja käytetään, 16) muita standardeja tai eritelmät, 17) Paikka, 18) Aika, 19) Allekirjoittajan nimi, 20) Toimi, 21) Allekirjoitus.
- ga :** 1) « EC » dearbhú comhréachta (bunaidh), 2) An comhlacht, 3) Seoladh, 4) comhad teicniúil, 5) Déantóir an innill a thuairiscítear thíos, 6) Dearbháionn sé go bhfuil an t-inneall, 7) Go gclóíonn sé le na teorachas seo a leanas agus a trasúimh isteach i ndlí náisiúnta, 8) Le haghaidh innill an aguisín IV, 9) Uimhir teastais, 10) Comhlacht a chuireadh i bhfiós, 15) caighdeáin comhchuibhithe a úsáidtear, 16) caighdeáin eile nó sonraíochtaí teicniúla a úsáidtear, 17) Déanta ag, 18) Dáta, 19) Ainm an tsínitheora, 20) Feidhm, 21) Síniú.
- hu :** 1) CE megfelelősségi nyilatkozat (eredeti), 2) A vállalat, 3) Cím, 4) műszaki dokumentáció, 5) Az alábbi gép gyártója, 6) Kijelenti, hogy a gép, 7) Megfelel az alábbi irányelveknek valamint azok honosított előírásainak, 8) A IV. melléklet gépeihez, 9) Bizonylati szám, 10) Értesített szervezet, 15) felhasznált harmonizált szabványok, 16) egyéb felhasznált műszaki szabványok és előírások hivatkozásai, 17) Kelt (hely), 18) Dátum, 19) Aláíró neve, 20) Funkció, 21) Aláírás.
- is :** 1) Samræmisvottorð ESB (upprunalega), 2) Fyrirtækið, 3) Aðsetur, 4) Tæknilegar skrá, 5) Smíður tækisins sem lýst er hér á eftir, 6) Staðfestir að tækið, 7) Samræmist eftirfarandi stöðlum og staðfarlu þeirra með hljóðin af þjóðarrétti, 8) Fyrir tækin í aukakafli IV, 9) Staðfestingarnúmer, 10) Tilkynt til, 15) samhæfða staða sem notaðir, 16) önnur staðlar eða forskriftir notað, 17) Staður, 18) Dagsetning, 19) Nafn undirritaðs, 20) Staða, 21) Undirskrift.
- it :** 1) Dichiarazione CE di conformità (originale), 2) La società, 3) Indirizzo, 4) fascicolo tecnico, 5) Costruttore della macchina descritta di seguito, 6) Dichiaro che questa macchina, 7) È conforme alle direttive seguenti e alle relative trasposizioni nel diritto nazionale, 8) Per le macchine Allegato IV, 9) Numero di Attestazione, 10) Organismo notificato, 15) norme armonizzate applicate, 16) altre norme e specifiche tecniche applicate, 17) Stabilità a, 18) Data, 19) Nome del firmatario, 20) Funzione, 21) Firma.
- lt :** 1) CE atitikties deklaracija (originalas), 2) Bendrovė, 3) Adresas, 4) Techninė byla, 5) Žemiau nurodytas įrenginio gamintojas, 6) Pareiškia, kad šis įrenginys, 7) Atitinka toliau nurodytas direktyvas ir į nacionalinius teisės aktus perkeltas jų nuostatas, 8) IV priedas dėl mašinų, 9) Sertifikato Nr., 10) Paskelbtųjų įstaigų, 15) suderintus standartus naudojamus, 16) Kiti standartai ir techninės specifikacijos, 17) Pasirašyta, 18) Data, 19) Pasirašiusio asmens vardas ir pavardė, 20) Pareigos, 21) Parašas.
- lv :** 1) EK atbilstības deklarācija (oriģināls), 2) Uzņēmums, 3) Adrese, 4) tehniskās lietas, 5) Tālāk aprakstītās iekārtas ražotājs, 6) Apliecinā, ka šī iekārta, 7) Ir atbilstoša tālāk norādītajām direktīvām un to transpozīcijai nacionālajā likumdošanā, 8) Iekārtām IV pielikumā, 9) Apliecinābas numurs, 10) Reģistrētā organizācija, 15) lietotajiem saskaņotajiem standartiem, 16) lietotajiem tehniskajiem standartiem un specifikācijām, 17) Sastādīts, 18) Datums, 19) Parakstītāja vārds, 20) Amats, 21) Paraksts.
- mt :** 1) Dikjarazzjoni ta' Konformità KE (originali), 2) Il-kumpanija, 3) Indirizz, 4) fajl tekniku, 5) Manifattrici tal-magna deskritta hawn isfel, 6) Tiddikjara li din il-magna, 7) Hija konformi hija konformi mad-Direttivi segwenti u l-Igijiet li jimplimentawhom fil-ligi nazzjonali, 8) Għall-magni fl-Anness IV, 9) Numru taċ-certifikat, 10) Entità notifikata, 15) l-istandards armonizzati użati, 16) standards tekniċi u specifikazzjonijiet oħra użati, 17) Magħmul f, 18) Data, 19) Isem il-firmatarju, 20) Kariga, 21) Firma.
- nl :** 1) EG-verklaring van overeenstemming (oorspronkelijk), 2) Het bedrijf, 3) Adres, 4) technisch dossier, 5) Constructeur van de hierna genoemde machine, 6) Verklaart dat deze machine, 7) In overeenstemming is met de volgende richtlijnen en hun omzettingen in het nationale recht, 8) Voor machines van bijlage IV, 9) Goedkeuringsnummer, 10) Aangezegde instelling, 15) gehanteerde geharmoniseerde normen, 16) andere gehanteerde technische normen en specificaties, 17) Opgemaakt te, 18) Datum, 19) Naam van ondergetekende, 20) Functie, 21) Handtekening.
- no :** 1) CE-samsvarserklæring (original), 2) Selskapet, 3) Adresse, 4) tekniske arkiv, 5) Fabrikant av følgende maskin, 6) Erklærer at denne maskinen, 7) Oppfyller kravene i følgende direktiver, med nasjonale gjennomføringsbestemmelser, 8) For maskinene i tillegg IV, 9) Attestnummer, 10) Notifisert organ, 15) harmoniserte standarder som brukes, 16) Andre standarder og spesifikasjoner brukt, 17) Utstedt i, 18) Dato, 19) Underskriverens navn, 20) Stilling, 21) Underskrift.
- pl :** 1) Deklaracja zgodności CE (oryginalne), 2) Spółka, 3) Adres, 4) dokumentacji technicznej, 5) Wykonawca maszyny opisanej poniżej, 6) Oświadcza, że ta maszyna, 7) Jest zgodna z następującymi dyrektywami i odpowiadającymi przepisami prawa krajowego, 8) Dla maszyn załącznik IV, 9) Numer certyfikatu, 10) Jednostka certyfikująca, 15) zastosowanych norm zharmonizowanych, 16) innych zastosowanych norm technicznych i specyfikacji, 17) Sporządzono w, 18) Data, 19) Nazwisko podpisującego, 20) Stanowisko, 21) Podpis.
- pt :** 1) Declaração de conformidade CE (original), 2) A empresa, 3) Morada, 4) processo técnico, 5) Fabricante da máquina descrita abaixo, 6) Declara que esta máquina, 7) Está em conformidade às directivas seguintes e às suas transposições para o direito nacional, 8) Para as máquinas no anexo IV, 9) Número de certificado, 10) Entidade notificada, 15) normas harmonizadas utilizadas, 16) outras normas e especificações técnicas utilizadas, 17) Elaborado em, 18) Data, 19) Nome do signatário, 20) Cargo, 21) Assinatura.
- ro :** 1) Declarație de conformitate CE (originală), 2) Societatea, 3) Adresa, 4) cartii tehnice, 5) Constructor al mașinii descrise mai jos, 6) Declară că prezenta mașină, 7) Este conformă cu directivele următoare și cu transpunerea lor în dreptul național, 8) Pentru mașinile din anexa IV, 9) Număr de atestare, 10) Organism notificat, 15) standardele armonizate utilizate, 16) alte standarde și specificații tehnice utilizate, 17) Întocmit la, 18) Data, 19) Numele persoanei care semnează, 20) Funcția, 21) Semnătura.
- sk :** 1) ES vyhlásenie o zhode (pôvodný), 2) Názov spoločnosti, 3) Adresa, 4) technickej dokumentácie, 5) Výrobca nižšie opísaného stroja, 6) Vyhlasuje, že tento stroj, 7) Je v súlade s nasledujúcimi smernicami a smernicami transponovanými do vnútroštátneho práva, 8) Pre stroje v prílohe IV, 9) Číslo certifikátu, 10) Notifikačný orgán, 15) použité harmonizované normy, 16) použité iné technické normy a predpisy, 17) Miesto vydania, 18) Dátum vydania, 19) Meno podpisujúceho, 20) Funkcia, 21) Podpis.
- sl :** 1) ES Izjava o ustreznosti (izvirna), 2) Družba, 3) Naslov, 4) tehnične dokumentacije, 5) Proizvajalca tukaj opisanega stroja, 6) Izjavlja, da je ta stroj, 7) Ustreza naslednjim direktivam in njihovi transpoziciji v državno pravo, 8) Za stroje priloga IV, 9) Številka potrdila, 10) Obvestilo organu, 15) uporabljene harmonizirane standarde, 16) druge uporabljene tehnične standarde in zahteve, 17) V, 18) Datum, 19) Ime podpisnika, 20) Funkcija, 21) Podpis.
- sv :** 1) CE-försäkran om överensstämmelse (original), 2) Företaget, 3) Adress, 4) tekniska dokumentationen, 5) Konstruktör av nedan beskrivna maskin, 6) Försäkrar att denna maskin, 7) Överensstämmer med nedanstående direktiv och införlivandet av dem i nationell rätt, 8) För maskinerna i bilaga IV, 9) Nummer för godkännande, 10) Organism som underrättats, 15) Harmoniserade standarder som använts, 16) andra tekniska standarder och specifikationer som använts, 17) Upprättat i, 18) Datum, 19) Namn på den som undertecknat, 20) Befattning, 21) Namnteckning.

## IDENTIFICATIE VAN DE HOOGWERKER

- Ons beleid is gebaseerd op een constante verbetering van onze producten, dientengevolge kan het voorkomen dat wij bepaalde wijzigingen doorvoeren in onze reeks hoogwerkers zonder dat wij verplicht zijn onze klanten hiervan op de hoogte te stellen.
- Wij verzoeken u vriendelijk altijd op uw bestellingen voor vervangingsdelen of aanvragen voor technische inlichtingen de volgende gegevens te vermelden:

OPMERKING: Om iedere vergissing met betrekking tot de nummers uit te sluiten, raden wij u aan deze in te vullen op de hiertoe voorziene plaatsen als u de hoogwerker in ontvangst neemt.

### PLAATJE VAN DE CONSTRUCTEUR VAN DE HOOGWERKER (AFB. A)

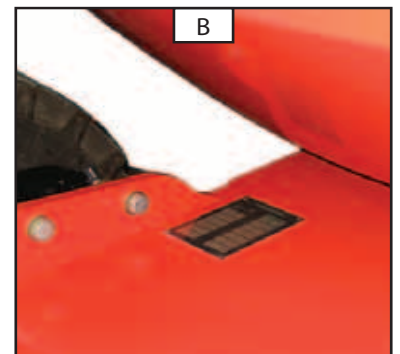
- Type:
- Serienummer:
- Bouwjaar:

A

|  |                      |
|--|----------------------|
| <b>MANITOU</b>                                   |                      |
| CE   |                      |
| MANITOU BF<br>44158 ANCENIS CEDEX<br>FRANCE      |                      |
| MODELE<br>MODEL                                  |                      |
| N° dans la série<br>Serial no.                   |                      |
| Année de fabrication<br>Year of manufacture      |                      |
| Masse à vide<br>Empty weight                     | kg                   |
| Puissance<br>Power                               | kW                   |
| Tension<br>Voltage                               | VDC                  |
| INTERIEUR<br>INSIDE                              | EXTERIEUR<br>OUTSIDE |
| Charge maxi<br>Max. load                         | kg                   |
| NB personnes maxi<br>Max. no of persons          |                      |
| Equipment<br>Attachment                          | kg                   |
| Forces manuelles<br>Manual forces                | daN                  |
| Inclinaison maxi<br>Max. tilt                    | °                    |
| Vitesse maxi du vent<br>Max. wind speed          | m/s                  |
| Source électrique ext.<br>Ext. electrical source | Volts                |
| N° 830122  |                      |

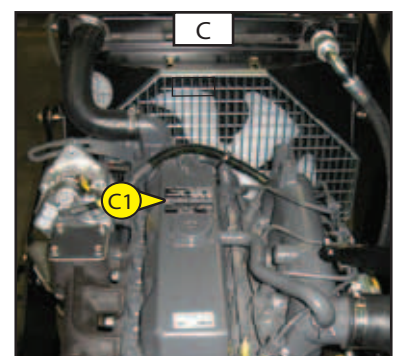
### PLAATS WAAR HET PLAATJE VAN DE CONSTRUCTEUR ZICH BEVINDT (AFB. B)

Het typeplaatje is rechtsvoor op het chassis aangebracht.



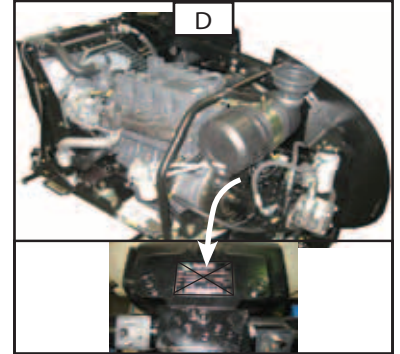
### VERBRANDINGSMOTOR (AFB. C - NR.C1)

- Nr. van de verbrandingsmotor



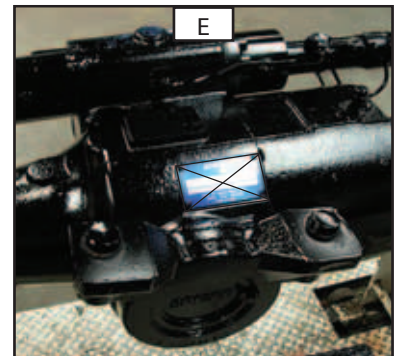
### **HYDROSTATISCHE POMP (AFB. D)**

- Nummer van de pomp
- Type codificatie
- Fabricagenummer
- Bouwjaar



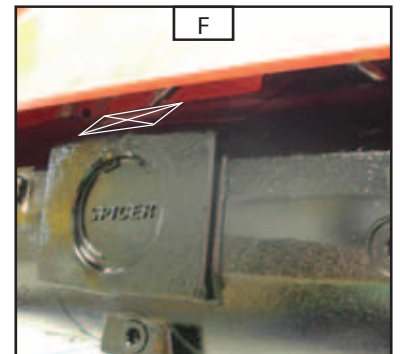
### **VOORBRUG (AFB. E)**

- Type as
- Serienummer
- Fabricagenummer



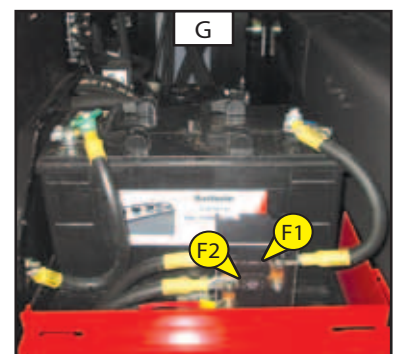
### **ACHTERBRUG (AFB. F)**

- Type as
- Serienummer
- Fabricagenummer



### **ZEKERINGEN AANSLUITKOFFER**

- |      |       |
|------|-------|
| - F1 | 250 A |
| - F2 | 250 A |





## KENMERKEN 160 ATJ PLUS EURO 3

| SPECIFICATIES BELASTING                                     | EENHEID             | 160 ATJ PLUS | 160 ATJ PLUS RC | TOL ± |
|---|---------------------|--------------|-----------------|-------|
| <b>Hoogwerker</b>   |                     |              |                 |       |
| Nominale capaciteit bij gebruik buiten (windkracht 45 km/u) | Kg                  | 400          | 400             | -     |
| Aantal personen in de mand                                  | -                   | 3            | 3               | -     |
| Gewicht hoogwerker onbelast                                 | Kg                  | 8100         | 8100            | 20    |
| Maximale toegestane hellingshoek                            | ° / %               | 5 / 9        | 5 / 9           | 0,1   |
| Neembare helling  | %                   | 40           | 40              | 2     |
| Werk snelheid   | Km/u                | 0,8          |                 | 0,1   |
| Transportsnelheid (1) schildpad                             | Km/u                | 2,5          |                 | 0,2   |
| Transportsnelheid (2) helling                               | Km/u                | 2,5          |                 | 0,2   |
| Transportsnelheid (3) haas                                  | Km/u                | 6            |                 | 0,2   |
| Maximaal toegestane horizontale handkracht                  | N                   | 400          |                 | -     |
| <b>Wielen</b>   |                     |              |                 |       |
| Belasting op een VOOR wiel (transportstand)                 | Kg                  | 1 940        |                 | 5     |
| Belasting op een ACHTER wiel (transportstand)               | Kg                  | 2 110        |                 | 5     |
| Max. belasting op een wiel                                  | Kg                  | 4897,7       |                 | 5     |
| Draagvlak op de grond (hard / zacht)                        | cm <sup>2</sup>     | 450 / 1045   |                 | 3     |
| Indruk op de grond (hard / zacht)                           | daN/cm <sup>2</sup> | 10,88 / 4,69 |                 |       |

| HYDRAULISCHE BEWEGING (bediening mand)                   | EENHEID | 160 ATJ PLUS | 160 ATJ PLUS RC | TOL ± |
|--|---------|--------------|-----------------|-------|
| <b>Armbeweging 1/2</b>                                   |         |              |                 |       |
| Omhoog gaan onbelast / Belast                            | s       | 22 / 22      |                 | 1     |
| Omlaag onbelast / Belast                                 | s       | 30 / 30      |                 | 1     |
| <b>Armbeweging 3 (telescoop uitgeschoven)</b>            |         |              |                 |       |
| Omhoog gaan onbelast / Belast                            | s       | 32 / 32      |                 | 1     |
| Omlaag onbelast / Belast                                 | s       | 28 / 28      |                 | 1     |
| <b>Armbeweging 3 (telescoop ingetrokken)</b>             |         |              |                 |       |
| Omhoog gaan onbelast / Belast                            | s       | -            |                 | 1     |
| Omlaag onbelast / Belast                                 | s       | -            |                 | 1     |
| <b>Telescoopbeweging</b>                                 |         |              |                 |       |
| Uitschuiven onbelast / Belast                            | s       | 13 / 13      |                 | 1     |
| Intrekken onbelast / Belast                              | s       | 13 / 13      |                 | 1     |
| <b>Slingerarmbeweging</b>                                |         |              |                 |       |
| Uitschuiven onbelast / Belast                            | s       | 20 / 20      |                 | 1     |
| Intrekken onbelast / Belast                              | s       | 18 / 18      |                 | 1     |
| <b>Draaibeweging bovenwagen (telescoop uitgeschoven)</b> |         |              |                 |       |
| Draaiing 350°, telescoop uitgeschoven                    | s       | 108          |                 | 1     |
| <b>Draaibeweging mand</b>                                |         |              |                 |       |
| Draaiing met 180°  | s       | 10           |                 | 2     |





| AFMETINGEN  | EENHEID | 160 ATJ PLUS | 160 ATJ PLUS RC | TOL ± |
|---|---------|--------------|-----------------|-------|
| <b>Transportstand</b>                                   |         |              |                 |       |
| Breedte   | mm      | 2 300        |                 | 1%    |
| Lengte  | mm      | 6 925        |                 | 1%    |
| Lengte (vervoer vrachtwagen)                            | mm      | 4 820        |                 | 1%    |
| Hoogte  | mm      | 2 750        |                 | 1%    |
| Hoogte vloer / grond, tijdens vervoer                   | mm      | 440          |                 | 1%    |
| Uitsteek bovenwagen                                     | mm      | 231          |                 | 1%    |
| <b>Werkstand</b>  |         |              |                 |       |
| Werkhoogte  | mm      | 16 210       |                 | 1%    |
| Vloerhoogte   | mm      | 14 210       |                 | 1%    |
| Maximale offset mand                                    | mm      | 8 440        |                 | 1%    |
| Overhangend   | mm      | 7 000        |                 | 1%    |
| Laagste punt tussen voor- en achteras onder het chassis | mm      | 425          |                 | 2%    |
| Laagste punt onder de brug                              | mm      | 325          |                 | 2%    |
| Max. vrije hoek onder chassis                           | %       | -            |                 | 2%    |
| Draaistraal 2 wielen BINNEN / BUITEN (gemeten)          |         | 1 325        |                 | 3%    |
| Draaistraal 4 wielen BINNEN / BUITEN (gemeten)          |         | 3 665        |                 | 3%    |
| <b>Mand</b>   |         |              |                 |       |
| Buitenafmetingen  |         | 2300 x 930   |                 | 1%    |
| Vloeroppervlakte  |         | 2226 x 826   |                 | 1%    |

| CAPACITEIT             | EENHEID | 160 ATJ PLUS | 160 ATJ PLUS RC | TOL ± |
|------------------------|---------|--------------|-----------------|-------|
| Tank hydraulische olie | l       | 54           |                 | 2     |
| Dieselolietank         | l       | 52           |                 | 2     |
| Carter motorolie       | l       | 9,5          |                 | 2     |
| Koelcircuit            | l       | 8            |                 | 2     |

| SERIE UITRUSTING                                | EENHEID | 160 ATJ PLUS | 160 ATJ PLUS RC | TOL ± |
|---|---------|--------------|-----------------|-------|
| Urenteller                                      |         | JA           |                 | -     |
| Voor-inrichting 230 V                           |         | JA           |                 | -     |
| Proportionele display van dieseloliepeil        |         | JA           |                 | -     |
| Alarmniveau laag peil brandstof / accu          |         | JA           |                 | -     |
| Pedaal dode man                                 |         | JA           |                 | -     |
| Gereedschapskist in de mand                     |         | JA           |                 | -     |
| Interface gebruiker (hulp bij diagnose stellen) |         | JA           |                 | -     |
| Slingeras                                       |         | JA           |                 | -     |

| OPTIES                       | EENHEID | 160 ATJ PLUS | 160 ATJ PLUS RC | TOL ± |
|------------------------------|---------|--------------|-----------------|-------|
| Pieptoon alle bewegingen     |         | JA           |                 | -     |
| Schitterlichten / Zwaailicht |         | JA           |                 | -     |



| Verbrandingsmotor                      | EENHEID          | 160 ATJ PLUS   | 160 ATJ PLUS RC | TOL ± |
|--|------------------|----------------|-----------------|-------|
| Type                                   |                  | KUBOTA V2403-M |                 | -     |
| Brandstof                              |                  | DIESEL         |                 | -     |
| Aantal cilinders                       |                  | 4              |                 | -     |
| Cilinderinhoud                         | cm <sup>3</sup>  | 2 434          |                 | -     |
| Stationair toerental onbelast          | tr/min           | 1 250          |                 | 0/+50 |
| Max. toerental onbelast                | tr/min           | 2 500          |                 | 20    |
| Vermogen ISO/TR (bij 2400 tr/mn)       | CV/KW            | 46 - 34,1      |                 | -     |
| Max. koppel (bij 1800 tr/mn)           | Nm               | 162,5          |                 | -     |
| Brandstof verbruik in 1 uur            | l/h              | -              |                 |       |
| Aantal cycli / test brandstof verbruik | aantal cycli / u | -              |                 |       |
| Leeg gewicht                           | Kg               | 184            |                 | 5     |
| Luchtfiltratie                         | µm               | -              |                 | -     |
| Type koeling                           |                  | LUCHT          |                 | -     |
| Ventilator                             |                  | OPZUIGEN       |                 | -     |
| Akoestisch vermogen niveau LWA         | dBA              | 100            |                 | -     |

| TRANSMISSIE                               | EENHEID         | 160 ATJ PLUS                 | 160 ATJ PLUS RC | TOL ± |
|---|-----------------|------------------------------|-----------------|-------|
| Type                                      |                 | HYDRAULIEK                   |                 |       |
| Leverancier                               |                 | BOSCH-REXROTH                |                 |       |
| Cilinderinhoud (hydraulische transmissie) | cm <sup>3</sup> | 80                           |                 |       |
| Vermogen (elektrische transmissie)        | Kw              | -                            |                 |       |
| Trekkkracht                               | daNm            | -                            |                 |       |
| Overbrengingsverhouding                   |                 | -                            |                 |       |
| Aantal stuurwielen voor / achter          |                 | 2 / 2                        | 2 / 2           |       |
| Aantal drijfwielen voor / achter          |                 | 2 / 2                        | 2 / 2           |       |
| <b>As / Voorwiel</b>                      |                 |                              |                 |       |
| Differentieel                             |                 | beperkte slip 45%            |                 |       |
| Banden                                    |                 | 12.5-18 MPT SL R4 DN 8T      |                 | -     |
| Leverancier                               |                 | SOLIDEAL                     |                 |       |
| Straal belast, transportstand             | mm              | 455                          | 455             |       |
| Spanning / druk                           | bar             | MOUSSE                       | MOUSSE          | 0.2   |
| <b>As / achterwiel</b>                    |                 |                              |                 |       |
| Differentieel                             |                 | hydraulische blokkering 100% |                 |       |
| Banden                                    |                 | 12.5-18 MPT SL R4 DN 8T      |                 |       |
| Leverancier                               |                 | SOLIDEAL                     |                 |       |
| Straal belast, transportstand             | mm              | 455                          | 455             |       |
| Spanning / druk                           | bar             | MOUSSE                       | MOUSSE          | 0.2   |

| REMCIRCUIT (Parkeerrem)                     | EENHEID | 160 ATJ PLUS         | 160 ATJ PLUS RC | TOL ± |
|---|---------|----------------------|-----------------|-------|
| Type rem                                    |         | NEGATIEF             |                 | -     |
| Type bediening                              |         | HYDRAULIEK           |                 | -     |
| Geremde wielen                              |         | 2 ACHTERWIELEN       |                 | -     |
| Losmaken remmen (instellen vrijlopend wiel) |         | HANDMATIG OP DE BRUG |                 | -     |
| Remkoppel                                   | daNm    | 1600 op het wiel     |                 | 5     |





| TRILLINGSNIVEAU                        | EENHEID          | 160 ATJ PLUS | 160 ATJ PLUS RC | TOL ± |
|--|------------------|--------------|-----------------|-------|
| Kwadratische waarden voor het lichaam: | m/s <sup>2</sup> | < 0,5        | < 0,5           |       |

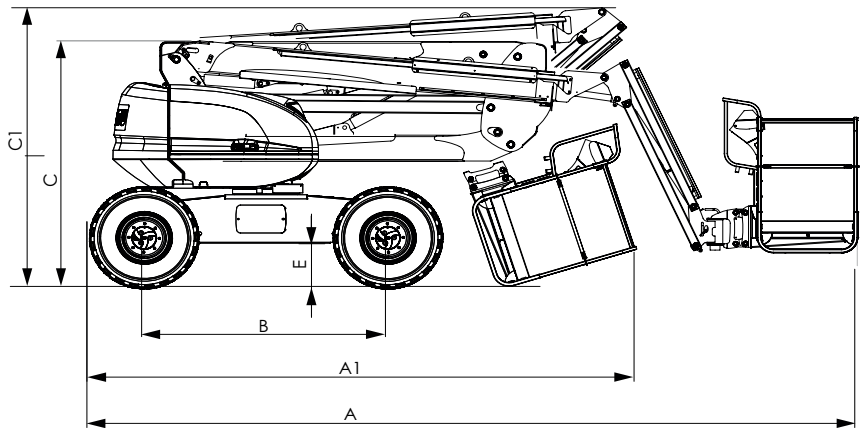
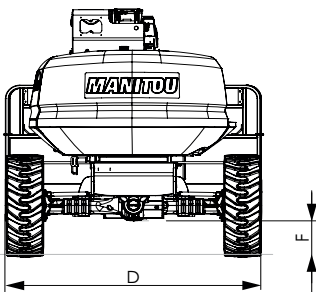
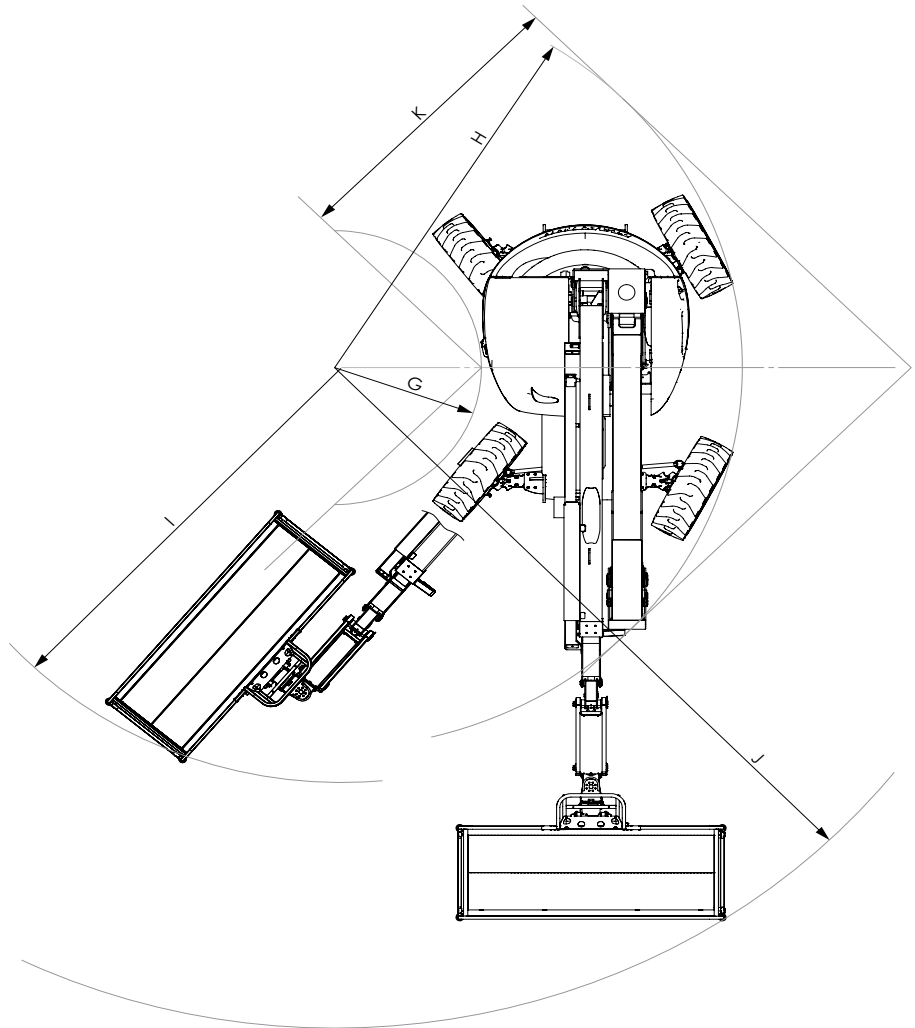
| HYDRAULISCH SYSTEEM              | EENHEID         | 160 ATJ PLUS                             | 160 ATJ PLUS RC | TOL ± |
|----------------------------------|-----------------|--|-----------------|-------|
| <b>Hydraulische hoofdpomp</b>    |                 |  |                 |       |
| Type                             |                 | Variabele cilinderinhoud BOSCH A 10VG 45 |                 | -     |
| Cilinderinhoud                   | cm <sup>3</sup> | 45                                       |                 | -     |
| Debiet nullastoerental           | l/mn            | 58                                       |                 | -     |
| Debiet, max. toerental, onbelast | l/mn            | 115                                      |                 | -     |
| Max. permanente bedrijfsdruk     | bar             | 300                                      |                 | 5     |
| <b>Hydraulische hulp pomp</b>    |                 |  |                 |       |
| Type                             |                 | Vaste cilinderinhoud BOSCH               |                 | -     |
| Cilinderinhoud                   | cm <sup>3</sup> | 19,5                                     |                 | -     |
| Debiet nullastoerental           | l/mn            | -  |                 |       |
| Debiet, max. toerental, onbelast | l/mn            | 47,5                                     |                 | -     |
| Max. permanente bedrijfsdruk     | bar             | 210                                      |                 | 5     |
| <b>Filtratie</b>                 |                 |  |                 |       |
| Retour                           | µm              | -  |                 | -     |
| Opzuiging                        | µm              | 100 (β10)                                |                 | -     |
| Druk                             | µm              | -  |                 | -     |

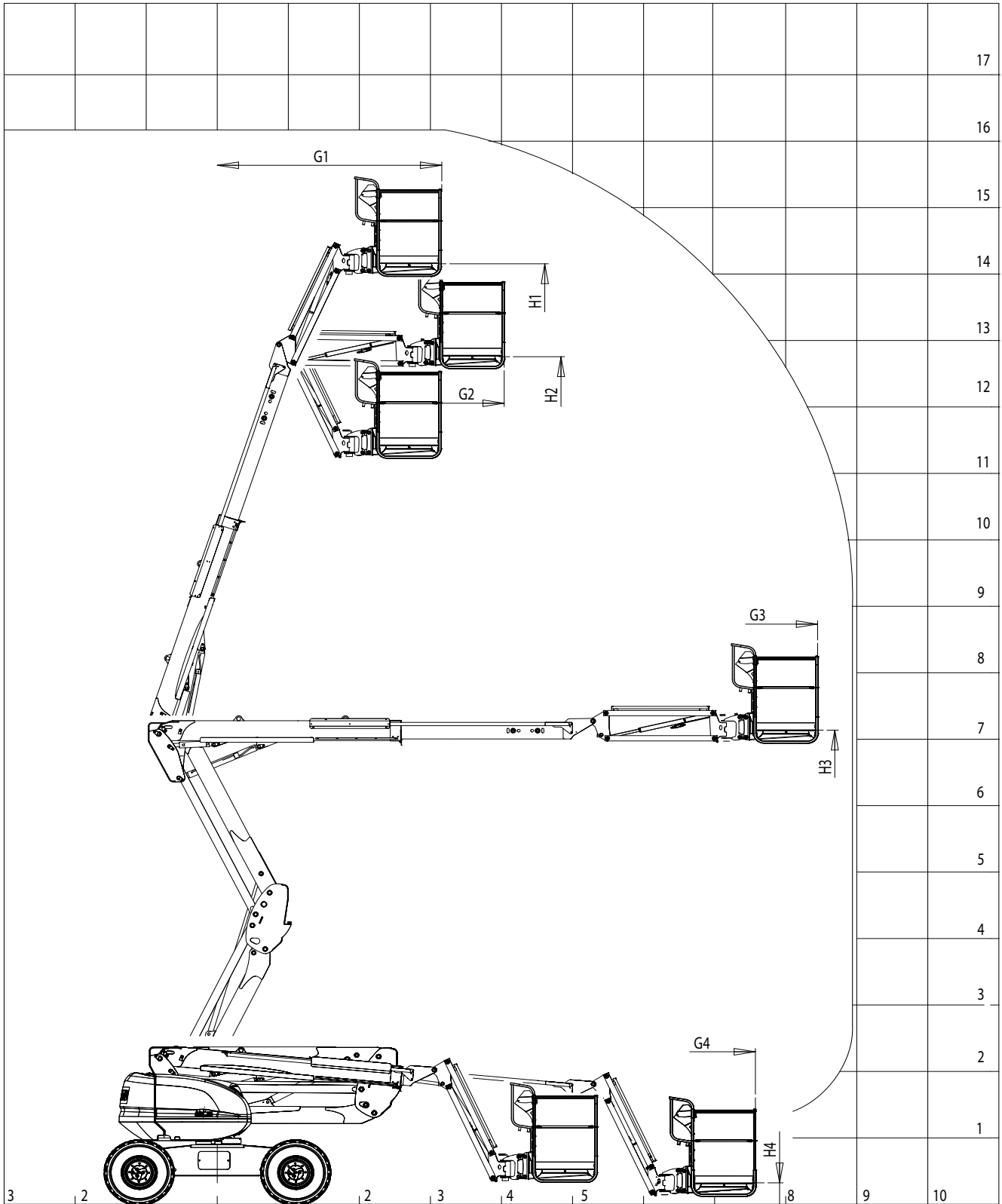
| ELEKTRISCH CIRCUIT           | EENHEID | 160 ATJ PLUS | 160 ATJ PLUS RC | TOL ± |
|------------------------------|---------|--------------|-----------------|-------|
| <b>Accu</b>                  |         |              |                 |       |
| Leverancier (eerste montage) |         | EXIDE        |                 |       |
| Capaciteit C5                | Ah      | 110          |                 | -     |
| Capaciteit C20               | Ah      | -            |                 |       |
| Nominale spanning            | V       | 12           |                 | -     |
| Type                         |         | START        |                 | -     |
| <b>Alternator</b>            |         |              |                 |       |
| Type                         |         |              |                 | -     |
| sterkte                      | A       | 60           |                 | -     |
| Spanning                     | V       | 12           |                 | -     |

| NOODPOMP            | EENHEID         | 160 ATJ PLUS   | 160 ATJ PLUS RC | TOL ± |
|---------------------|-----------------|----------------|-----------------|-------|
| Type                |                 | ELEKTRISCH     |                 | -     |
| Cilinderinhoud      | cm <sup>3</sup> | 2.0            |                 | -     |
| Vermogen            | Kw              | 1.3            |                 | -     |
| Spanning            | V               | 12             |                 | -     |
| Sterkte bij 150 bar | A               | -              |                 | -     |
| S2                  | mn              | 6,2 bij 100 b  |                 | -     |
| S3                  | %               | 10,3 bij 100 b |                 | -     |

AFMETINGEN 160 ATJ PLUS EURO 3

|    |       |
|----|-------|
| A  | 6929  |
| A1 | 4938  |
| B  | 2200  |
| C  | 2370  |
| C1 | 2705  |
| D  | 2300  |
| E  | 425   |
| F  | 325   |
| G  | 1325  |
| H  | 3680  |
| I  | 4040  |
| J  | 6322  |
| K  | 2742  |
| G1 | 3160  |
| G2 | 4050  |
| G3 | 8450  |
| G4 | 7574  |
| H1 | 14200 |
| H2 | 12790 |
| H3 | 7150  |
| H4 | 321   |





## WERKING VAN DE HOOGWERKER

### BESCHRIJVING

- De machine is een mobiel hefplatform voor personen. Ze bestaat uit een werkplatform bevestigd op het uiteinde van een slingerarm die op zijn beurt is vastgezet aan het uiteinde van een uitschuifarm waarbij het geheel is gemonteerd op een structuur met scharnierende arm.
- De hoogwerkers van MANITOU hebben enkel en alleen ten doel mensen, met hun werktuig, gereedschap en toebehoren (en binnen de grenzen van het toegestane gewicht, zie paragraaf « KENMERKEN ») op de gewenste werkhoogte te brengen en om hen te helpen om bij lastig bereikbare plaatsen te komen boven installaties en gebouwen.
- De hoogwerker is voorzien van een bedieningspost in de mand. Vanuit de bedieningspost kan de bediener de machine voorwaarts of achterwaarts verplaatsen. De bediener kan alle armen heffen of neerlaten, de telescoopmast uitschuiven of intrekken, de bovenwagen of de mand naar rechts of naar links doen draaien. Het geheel mand, arm en bovenwagen kan op niet-continue wijze een rotatie in een hoek van 359 graden uitvoeren naar rechts en naar links ten opzichte van de ingevouwde positie.
- De hoogwerker is ook uitgerust met een noodpost en een onderhoudspost op de grond met behulp waarvan alle opdrachten voor heffen behalve de overbenging kunnen worden uitgevoerd. De opdrachten vanaf de basis worden alleen in een noodgeval gebruikt om de bediener weer op de grond te brengen als hij dit niet zelf kan doen.
- De goede werking van de bedieningsorganen van de hulp- en onderhoudspost op de grond en ook van de mand, moet iedere dag door de bediener gecontroleerd worden.



**De stickers met de karakteristieken, de veiligheidsstickers en de stickers met de reddingsprocedure zijn aangebracht op de machine. De bediener moet kennis nemen van hun inhoud en deze begrijpen. Om elk risico van een verkeerde interpretatie van de pictogrammen te begrijpen, zie de paragraaf "VEILIGHEIDSTICKERS" hoofdstuk 1 - VEILIGHEIDSINSTRUCTIES EN -VOORSCHRIFTEN.**

- De bewegingen van de hoogwerker worden gewaarborgd met een hydraulische pomp die wordt aangedreven door de verbrandingsmotor. De hydraulische componenten worden aangestuurd door elektrokleppen die worden bediend met behulp van contactsluiters en de bedieningshendel.
- De bedieningsorganen op het paneel van de basis of het paneel in de mand, tot stand gebracht met omslag contactsluiters, staan ofwel in de aan modus, ofwel in de uitmodus.
- **Het basisbedieningspaneel is voorzien van een zogenaamde 'dodemansdrukknop' nr. 8\*. Deze moet in de laatste stand worden vastgehouden terwijl tegelijkertijd op een basisbediening wordt gedrukt. Als de knop wordt losgelaten, stopt de beweging.**
- De hoogwerker is een machine met vier aandrijfwielen die worden aangedreven door een verbrandingsmotor. De aangedreven wielen zijn voorzien van veerremmen met hydraulische loszetting. Deze remmen worden automatisch aangetrokken zodra de overbrengingshendel in neutrale stand wordt teruggezet.
- De hoogwerker kan heffen binnen de limiet van zijn capaciteiten (zie "SPECIFICATIES" van dit hoofdstuk). Een last gelijk aan of lager dan de maximale capaciteit in de mand laat u toe om in gelijk welke positie te evolueren, op voorwaarde dat de machine staat met een hellingsgraad van minder dan of gelijk aan de maximaal toegestane hellingsgraad.

### ALGEMEEN

- Op de volgende pagina's vindt u de informatie die nodig is voor het gebruik van de machine. Deze omvat de procedures voor het gebruik, het rijden, het parkeren, het laden en het transport van de hoogwerker.

## VEILIGHEID

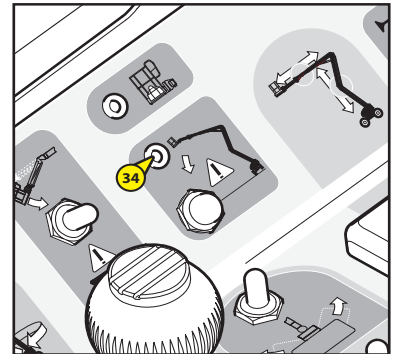
### HELLINGCORRECTIE

Wanneer de hoogwerker de maximaal toegestane hellingsgraad heeft bereikt (zie hoofdstuk: KARAKTERISTIEKEN), gaat de led 34\* van het bedieningspaneel van de mand regelmatig knipperen. Bovendien blijft de zoemer 41\* van de mand intermitterend klinken.

Alle "VERZWARRENDE" bewegingen met betrekking tot het opheffen van de armen, het uitschuiven van de telescoop, zijn nu veiligheidshalve verboden.



**Om de bedieningsorganen opnieuw te kunnen gebruiken, uitsluitend verlichtende bewegingen maken:**  
 - teruggaan naar de veiligheidspositie door de telescoopmast in te trekken, de armen te laten zakken en de hoogwerker vervolgens op een horizontale ondergrond zetten om hef- en uitschuifbewegingen te kunnen maken.



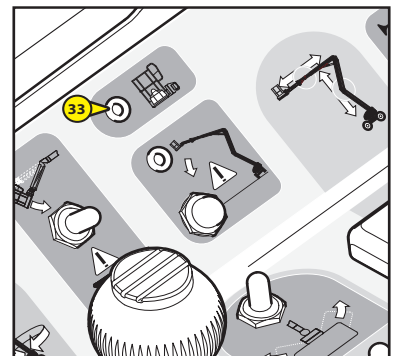
### STORING BLOKKERING SLINGERCYLINDER VAN DE VOORAS

Als het systeem een defect bij het sluiten van de slingercilinders van de vooras detecteert, knippert LED-34\* van het mandpaneel snel en de zoemer wordt geactiveerd in een snel tempo.

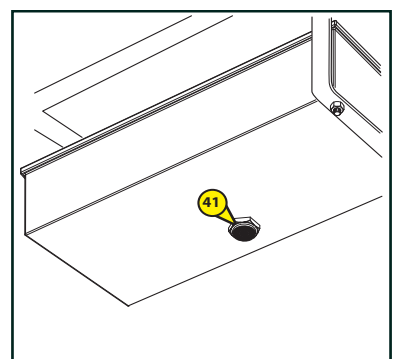
Alle "VERZWARRENDE" bewegingen met betrekking tot het opheffen van de armen en het uitschuiven van de telescoop, zijn nu veiligheidshalve verboden.



**Om de bedieningsorganen opnieuw te kunnen gebruiken, uitsluitend verlichtende bewegingen maken:**  
 - teruggaan naar de veiligheidspositie door de telescoopmast in te trekken en de armen te laten zakken.  
 - om weer hefbewegingen te kunnen maken wanneer de hoogwerker weer in de "transportstand" is teruggekeerd, het annuleren van de fout bevestigen op het basisscherm door te drukken op "OK" 7c\*.



**Als dit probleem zich blijft voordoen, raadpleeg dan uw dealer.**

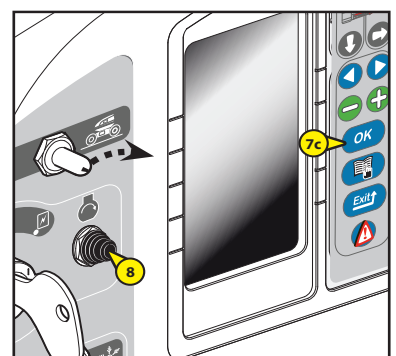


### OVERBELASTING

Wanneer de hoogwerker het maximaal toegestane gewicht heeft bereikt (zie hoofdstuk: KENMERKEN) in de mand, knippert de overbelastingsled van het bedieningspaneel in de mand 33\* regelmatig. De trillingszoemer 41\* van de mand is constant te horen. Alle bewegingen zijn om veiligheidsredenen verboden.



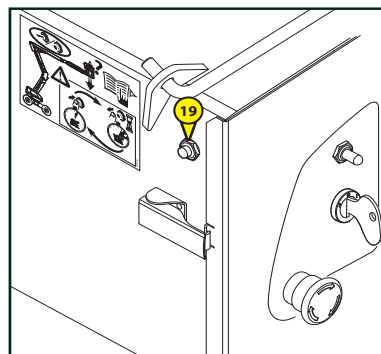
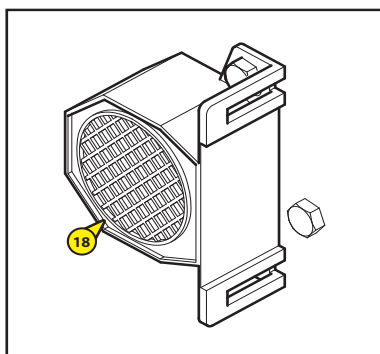
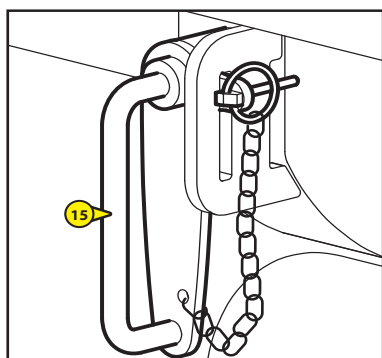
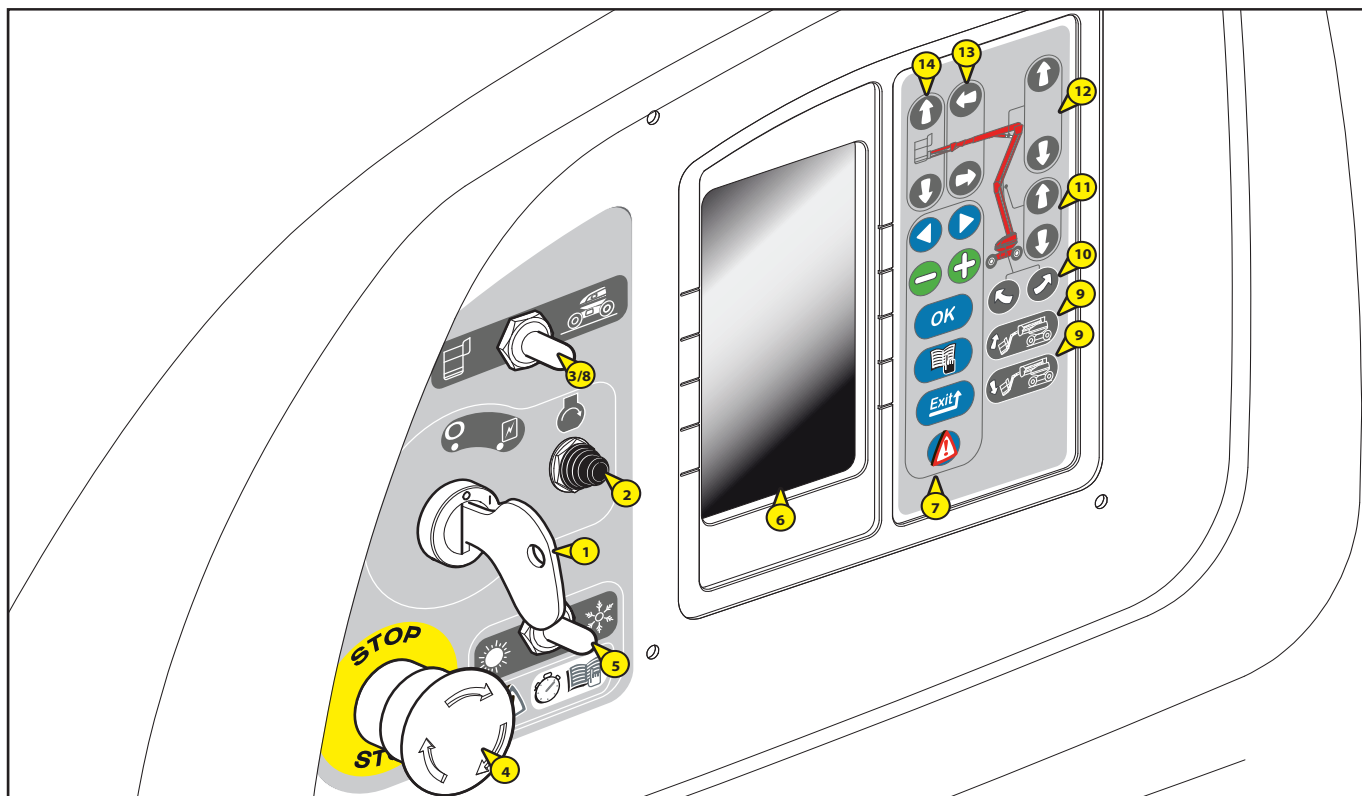
**Om de bedieningsorganen opnieuw te kunnen gebruiken:**  
 - gewicht uit de mand halen om de overbelasting terug te brengen, OF  
 - aan iemand op de grond vragen om de mand te laten zakken met behulp van de handmatige bediening (zie paragraaf "reddingsprocedure" in hoofdstuk 2 en "Veiligheidsstickers" in hoofdstuk 1).



\*: de hierboven staande nummers komen ook overeen met de nummers gebruikt in de omschrijving van de componenten op de volgende bladzijden.

CONTROLE- EN BEDIENINGSELEMENTEN VAN DE BASIS

A - HULP- EN ONDERHOUDSPOST OP DE GROND



**A - HULP- EN ONDERHOUDSPOST OP DE GROND**

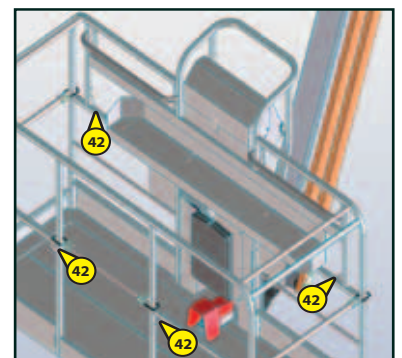
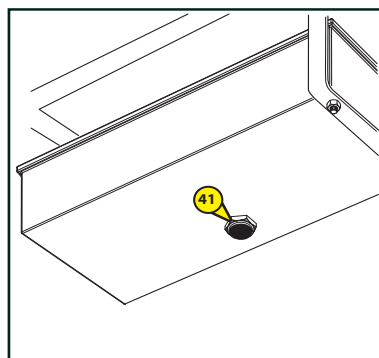
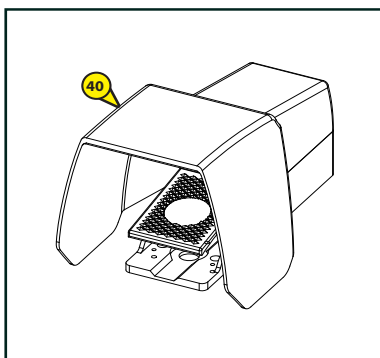
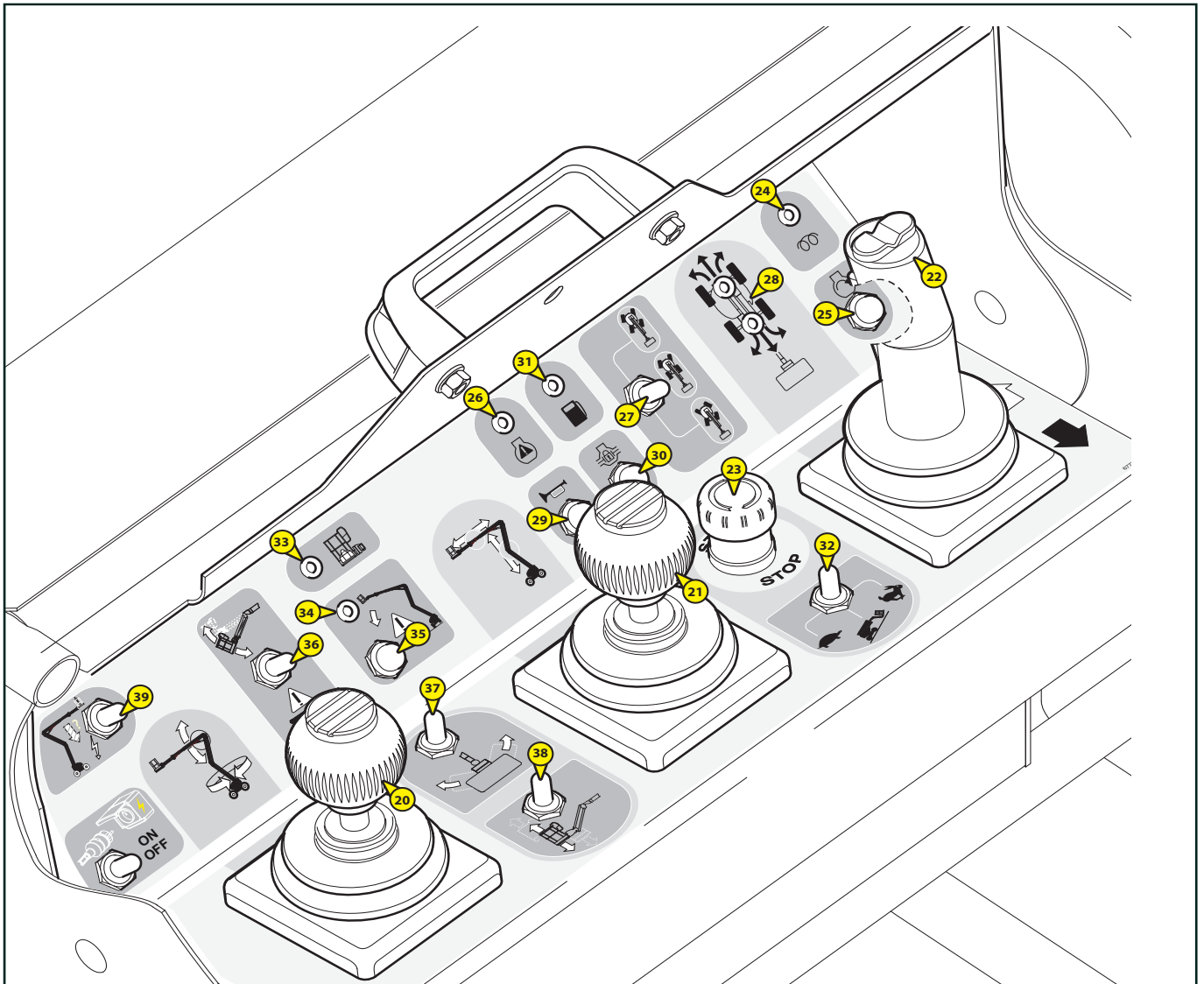
---

- 1 - CONTACTSLOT
- 2 - STARTKNOP
- 3 - CONTACTSLUITER OM DE BEDIENINGSORGANEN TE SELECTEREN OP DE GROND OF IN DE HOOGWERKER
- 4 - NOODSTOP
- 5 - HULP BIJ HET STARTEN VAN DE MOTOR BIJ LAGE TEMPERATUREN
- 6 - SCHERM-INTERFACE
- 7 - TOETSEN VALIDEREN INFORMATIESCHERM
- 8 - DODEMANSKNOP
- 9 - TOETS SCHUINZETTEN MAND NAAR BENEDEN EN NAAR BOVEN TOE
- 10 - TOETSEN DRAAIING BOVENWAGEN
- 11 - TOETSEN OMHOOG EN OMLAAG GAAN VAN DE ONDERSTE ARMEN
- 12 - TOETSEN OMHOOG EN OMLAAG GAAN VAN DE BOVENSTE ARM
- 13 - TOETSEN UITSCHUIVEN EN INTREKKEN VAN DE TELESCOOP
- 14 - TOETSEN OMHOOG EN OMLAAG ZETTEN SLINGERARM
- 15 - BLOKKERING ROTATIE BOVENWAGEN
- 16 - ZWAAILICHT
- 17 - HELLING SENSOR
- 18 - CLAXON
- 19 - KNOP HULPPOMP BASIS



CONTROLE- EN BEDIENINGSELEMENTEN VAN DE MAND

B - CONTROLE- EN BEDIENINGSPOST MAND





**B - CONTROLE- EN BEDIENINGSPOST MAND**

---

- 20 - BEDIENINGSHENDEL OMHOOG EN OMLAAG GAAN BOVENSTE ARM EN DRAAIING bovenwagen
- 21 - BEDIENINGSHENDEL OMHOOG EN OMLAAG GAAN ONDERSTE ARMEN, UITSCHUIVEN EN INTREKKEN TELESCOOP
- 22 - BEDIENINGSHENDEL VERPLAATSEN VOORUIT / ACHTERUIT EN RECHTS/LINKS VAN DE HOOGWERKER
- 23 - NOODSTOP
- 24 - CONTROLELAMPJE "VOORVERWARMING"
- 25 - BEDIENINGSKNOP OPSTARTEN
- 26 - CONTROLELAMPJE "FOUT MOTOR"
- 27 - RIJRICHTINGKEUZESCHAKELAAR
- 28 - LED'S UITLIJNING VAN DE WIELEN
- 29 - BEDIENINGSKNOP CLAXON
- 30 - BEDIENINGSKNOP BLOKKERING DIFFERENTIAAL
- 31 - INDICATOR LAAG BRANDSTOFPEIL
- 32 - CONTACTSLUITER VOOR HET SELECTEREN VAN DE OVERBRENGINGSSNELHEID
- 33 - CONTROLELAMPJE "OVERBELASTING"
- 34 - CONTROLELAMPJE "VERSCHUIVING"
- 35 - KNOP "GEBRUIK MET VERSCHUIVING"
- 36 - CONTACTSLUITER SCHUIN ZETTEN MAND
- 37 - CONTACTSLUITER DRAAIING MAND
- 38 - CONTACTSLUITER SLINGERARM VAN DE MAND
- 39 - KNOP "HULPPOMP" MAND
- 40 - PEDAAL "DODE MAN"
- 41 - TRILLINGSZOEMER ONDER BEDIENINGSPANEEL MAND
- 42 - AANGESPPUNTEN VAN DE VEILIGHEIDSHARNASSEN

**OPMERKING:** De termen RECHTS – LINKS – VOORUIT – ACHTERUIT moeten uitgelegd worden met de gebruiker in de gondel in de transportstand terwijl hij naar voren kijkt.

## HULP- EN ONDERHOUDSPOST OP DE GROND

### 1 - CONTACTSLOT

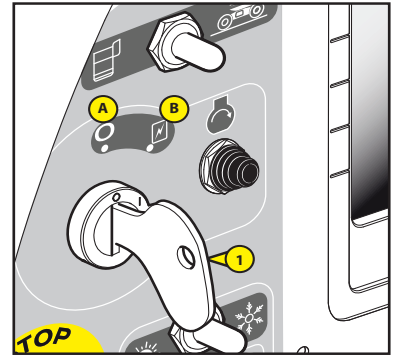
Deze sleutel contactsluiter heeft twee standen.

#### STAND A

- Stoppen van de verbrandingsmotor en buiten spanning stelling.

#### STAND B

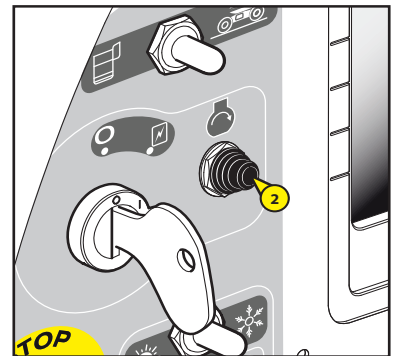
- Onder spanning stelling en automatische voorverwarming van de motor.



### 2 - STARTKNOP

#### KNOP 2

- Opstarten van de verbrandingsmotor.



### 3 - CONTACTSLUITER OM DE BEDIENINGSGORGANEN TE SELECTEREN OP DE GROND OF IN DE HOOGWERKER

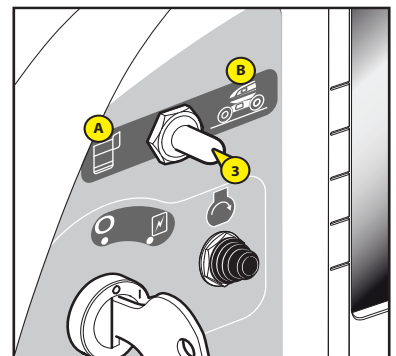
Deze contactsluiter heeft twee standen:

#### STAND A

- De bediening komt tot stand vanuit de binnenkant van de hoogwerker.

#### STAND B

- De opdrachten worden vanaf de grond gegeven (basisbediening). De knop moet in stand B worden gehouden (dodeman) voor de voeding van de basisbediening. Als deze knop wordt losgelaten kunnen geen bewegingen in gang worden gezet.



#### 4 - NOODSTOP

Deze rode schakelaar heeft de vorm van een paddenstoel en maakt het mogelijk alle bewegingen van de machine te onderbreken in geval van storing of gevaar.

- Op de knop drukken om de bewegingen te onderbreken.
- De knop een kwart slag naar rechts draaien om de voeding weer aan te zetten (de schakelaar zal automatisch terug gaan naar zijn oorspronkelijke stand).



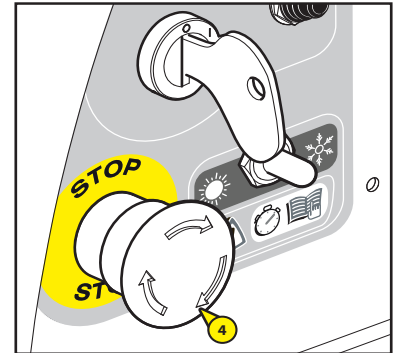
**Deze bediening heeft altijd voorrang, zelfs als de bediening tot stand komt vanuit de controle- en bedieningspost in de mand.**



**Als men de noodstop indrukt, kunnen de bewegingen heel plotseling tot stilstand gebracht worden.**



**De noodstop knop niet gebruiken om alleen maar de hoogwerker stil te zetten. Anders de hoogwerker onmiddellijk weer inschakelen omdat het bedieningspaneel op de grond en het bedieningspaneel van de mand anders niet gebruikt kunnen worden.**



#### 5 - HULP BIJ HET STARTEN VAN DE MOTOR, BIJ HEEL LAGE TEMPERATUREN

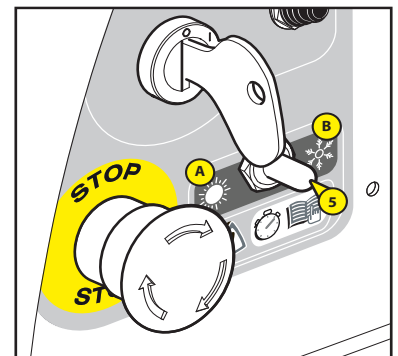
Deze keuzeschakelaar heeft twee standen te kiezen naar gelang de temperatuur van de omgevingslucht.

##### A: STAND ZON

- De temperatuur is boven de - 10°C starten van de motor stationair.

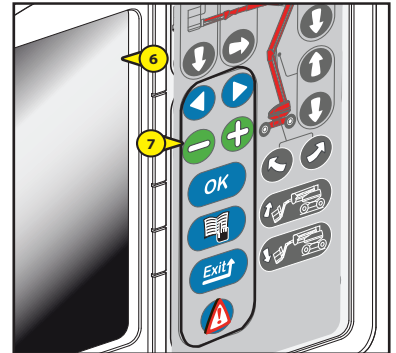
##### B: STAND SNEEUW

- De temperatuur is lager dan ongeveer - 10°C. De keuzeschakelaar op deze stand zetten voordat men de motor start: de motor wordt nu op zijn maximale toerental gehouden (alleen bij de eerste keer starten op die dag).
- De motor 30 tot 60 seconden op dit toerental laten draaien naar gelang de temperatuur. (In de tussentijd zijn er geen bewegingen mogelijk).
- De keuzeschakelaar overzetten van de stand SNEEUW naar de stand ZON, stationair draaien (normale stand, motor is warm).



## 6 - SCHERM-INTERFACE

- Dit scherm laat toe alle stappen van het starten weer te geven, alsook de parameters, onderhoud en storingen van de hoogwerker.
- **OPMERKING:** De systeemtijd wordt weergegeven bovenaan elke pagina.



## 7 - TOETSEN VALIDEREN INFORMATIE SCHERM

- Met deze toetsen kan men de verschillende inlichtingen op het scherm valideren.

### FUNCTIES VAN DE TOETSEN BORD TOETSEN:

**7A:** Selectie toetsen van de verschillende mogelijkheden in de menu bladzijden.

**7B:** Selectie toetsen van de verschillende mogelijkheden in de ondermenu bladzijden.

**7C:** Deze "OK" toets heeft twee functies:

Toets "Valideren" van de gemaakte selecties met behulp van de toetsen plus en min,

Toets opheffen foutmelding (de fout is gezien: met deze toets kan men hem van het scherm halen zonder het probleem echter op te lossen).

**7D:** Deze "Menu" toets heeft twee functies:

Maakt het mogelijk de pagina "Toegangscode" te openen

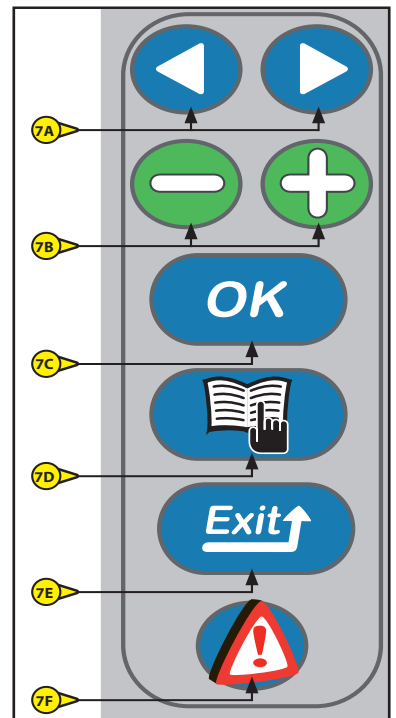
De code intoetsen om het gewenste menu te verkrijgen (Deze code zal in het geheugen blijven opgeslagen zolang de hoogwerker onder spanning blijft staan). Om de bladzijde werkscherm te verlaten en er naar terug te gaan.

**7E:** De toets "Exit" heeft twee functies:

Annuleren van de actuele bevestiging.

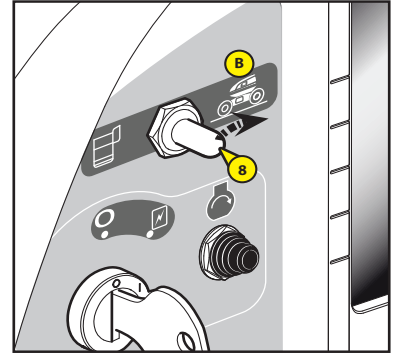
Om terug te gaan naar het voorgaande niveau in het menu.

**7F:** Met de toets "DEF" kan men de in het geheugen opgeslagen foutmeldingen van de hoogwerker op het scherm brengen.



## 8 - FUNCTIE "DODE MAN"

- De knop moet in de stand 'dode man' gehouden worden (stand B) om de bedieningsorganen van de basis te voeden tegelijkertijd met de toetsen van de functies omhoog gaan of draaiing.



## 9 - TOETS SCHUINZETTEN MAND NAAR BENEDEN EN NAAR BOVEN TOE

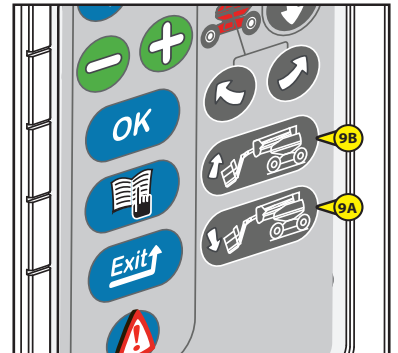
Deze toetsen zorgen, als ze gebruikt worden tegelijkertijd met de knop Item 8 in de stand 'dode man', voor de correctie van de horizontale stand van de mand of het volledige intrekken van de mand in de transportstand.

### 9A: SCHUINE STAND NAAR BENEDEN TOE VAN DE MAND

- De toets dode man 8 ingedrukt houden en drukken op de toets 9A.

### 9B: SCHUINE STAND NAAR BOVEN TOE VAN DE MAND

- De toets dode man 8 ingedrukt houden en drukken op de toets 9B.



## 10 - TOETSEN DRAAIING BOVENWAGEN

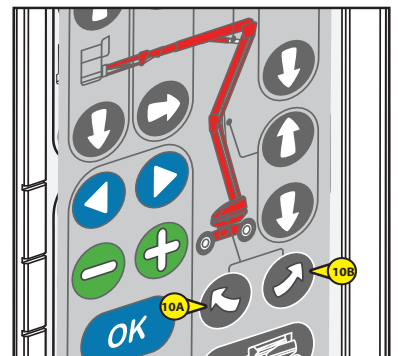
Met deze toetsen kan men, als ze gebruikt worden tegelijk met de knop Item 8 in de stand dode man, de bovenwagen laten draaien.

### 10A: DRAAIEN VAN DE BOVENWAGEN NAAR LINKS

- De toets dode man 8 ingedrukt houden en drukken op de toets 10A.

### 10B: DRAAIEN VAN DE BOVENWAGEN NAAR RECHTS

- De toets dode man 8 ingedrukt houden en drukken op de toets 10B.



### 11 - TOETSEN OMHOOG EN OMLAAG GAAN VAN DE ONDERSTE ARMEN

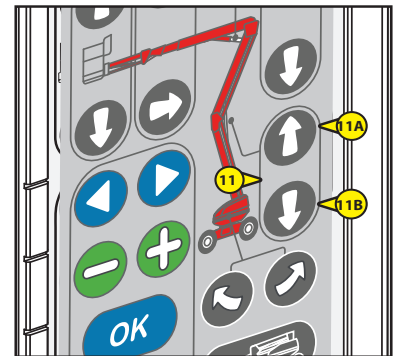
- Deze toetsen maken het mogelijk, als ze gebruikt worden tegelijkertijd met de knop nr. 8 in de stand 'dode man', om de onderste armen omhoog en omlaag te zetten

#### A: OMHOOG ZETTEN ONDERSTE ARMEN

- De functie dode man Item 8 ingedrukt houden en drukken op de toets 11A.

#### B: OMLAAG ZETTEN ONDERSTE ARMEN

- De functie dode man Item 8 ingedrukt houden en drukken op de toets 11B.



### 12 - TOETSEN OMHOOG EN OMLAAG GAAN VAN DE BOVENSTE ARM

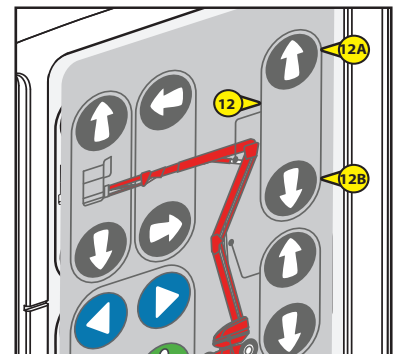
- Deze toetsen maken het mogelijk, als ze gebruikt worden tegelijkertijd met de knop Item 8 in de stand 'dode man', om de bovenste arm omhoog en omlaag te zetten.

#### A: OMHOOG ZETTEN BOVENSTE ARM

- De functie dode man Item 8 ingedrukt houden en drukken op de toets 12A.

#### B: OMLAAG ZETTEN BOVENSTE ARM

- De functie dode man Item 8 ingedrukt houden en drukken op de toets 12B.



### 13 - TOETSEN UITSCHUIVEN EN INTREKKEN VAN DE TELESCOOP

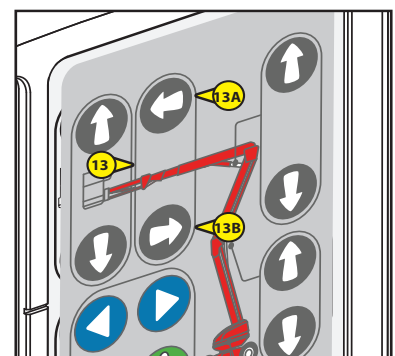
- Deze toetsen maken het mogelijk, als ze gebruikt worden tegelijkertijd met de knop nr. 8 in de stand 'dode man', om de telescoopmast uit te schuiven en in te trekken.

#### A: INTREKKEN TELESCOOP

- De functie dode man Item 8 ingedrukt houden en drukken op de toets 13A.

#### B: UITSCHUIVEN TELESCOOP

- De functie dode man Item 8 ingedrukt houden en drukken op de toets 13B.



### 14 - TOETSEN OMHOOG EN OMLAAG ZETTEN SLINGERARM

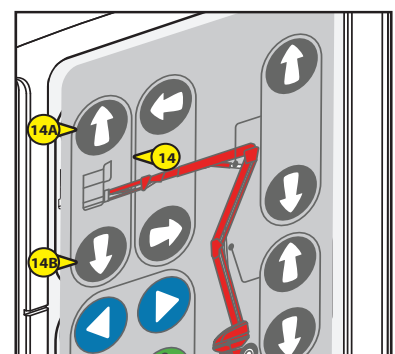
- Deze toetsen maken het mogelijk, als ze gebruikt worden tegelijkertijd met de knop nr. 8 in de stand 'dode man', om de slingerarm omhoog en omlaag te zetten

#### A: HEFFEN VAN DE SLINGERARM

- De functie dode man Item 8 ingedrukt houden en drukken op de toets 14A.

#### B: NEERLATEN VAN DE SLINGERARM

- De functie dode man Item 8 ingedrukt houden en drukken op de toets 14B.

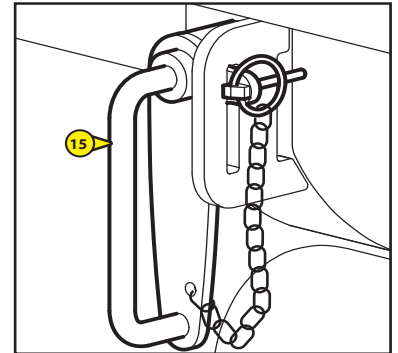


## 15 - BLOKEREN DRAAIING BOVENWAGEN

- Deze pen moet gebruikt worden tijdens het vervoer van de hoogwerker op een vrachtwagen of ander vervoermiddel (trein enzovoort...), om de draaiing van de bovenwagen te blokkeren.
- Verwijder de "clippen", draai de pen naar links.
- Duw de pen in de hiervoor voorziene opening in de bovenwagen.
- Draai de pen naar rechts, steek het slot in de opening.
- Vergrendel de de stand door de pin terug te plaatsen.



**Niet vergeten de pen eruit te halen tijdens het gebruik van de hoogwerker.**



## 16 - ZWAAILICHT

- Het zwaailicht gaat automatisch aan als de hoogwerker in de overbrenging staat of een beweging uitvoert.



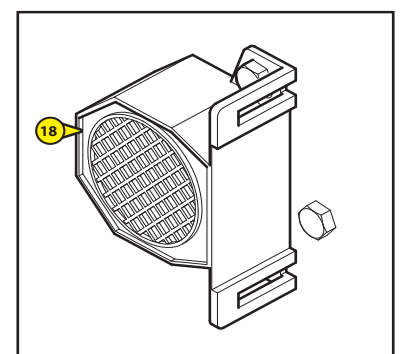
## 17 - HELLING SENSOR

- Deze sensor bedient de veiligheidszoemer 41 als de hoogwerker de maximale toegelaten verschuivingsstand heeft bereikt. De zoemer is intermitterend te horen (zie paragraaf: "VEILIGHEIDSINRICHTINGEN").



## 18 - CLAXON

- Deze claxon (aangebracht aan de buitenzijde van de hydraulische kast, naast de telescoop arm) gaat aan als men drukt op de drukknop 29 op de controle- en bedieningspost in de mand.



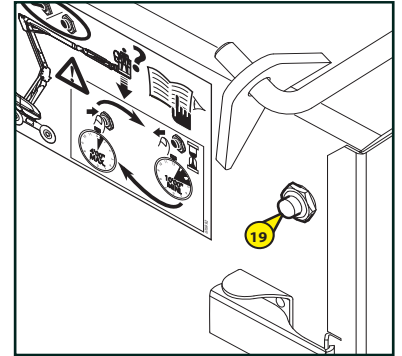


## 19 - KNOP HULPPOMP BASIS

- Deze knop activeert de inwerkingtreding van de hulppomp waarmee men alle bewegingen van de mand kan uitvoeren en hem terug naar de grond kan brengen in geval van storing (zie paragraaf: REDDINGSPROCEDURE).



**Alleen gebruiken in geval van storing van de verbrandingsmotor of het elektrische systeem.**







## CONTROLE- EN BEDIENINGSPOST IN DE MAND

### 20 - BEDIENINGSHENDEL OMHOOG EN OMLAAG GAAN BOVENSTE ARM EN DRAAIING

#### BOVENWAGEN

- De hendel nr. 20 maakt het mogelijk de bovenste arm op te heffen en de bovenwagen te laten draaien.

**OPMERKING:** Deze hendel heeft een progressieve bediening. Dit maakt een grote nauwkeurigheid bij de benadering mogelijk. De bediening moet soepel en zonder schokken verlopen.

#### OMHOOG ZETTEN BOVENSTE ARM

- De hendel naar boven toe zetten.

#### OMLAAG ZETTEN BOVENSTE ARM

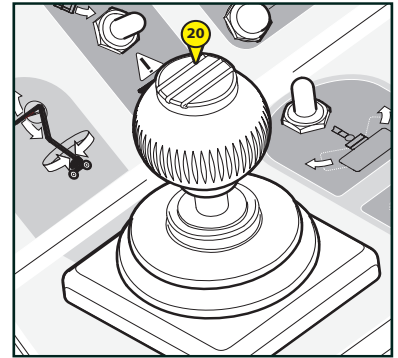
- De hendel naar beneden zetten.

#### DRAAIEN RECHTS

- De hendel naar rechts toe duwen.

#### DRAAIING LINKS

- De hendel naar links toe duwen.



### 21 - BEDIENINGSHENDEL OMHOOG EN OMLAAG GAAN ONDERSTE ARMEN, UITSCHUIVEN EN

#### INTREKKEN TELESCOOP

- Met de hendel nr. 21 kan men de onderste en tussen armen van de hoogwerker omhoog zetten en de telescoop uitschuiven en intrekken.

**OPMERKING:** Deze hendel heeft een progressieve bediening. Dit maakt een grote nauwkeurigheid bij de benadering mogelijk. De bediening moet soepel en zonder schokken verlopen.

#### OMHOOG ZETTEN ONDERSTE ARMEN

- De hendel naar boven toe zetten.

#### OMLAAG ZETTEN ONDERSTE ARMEN

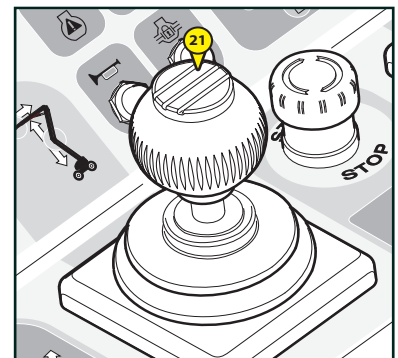
- De hendel naar beneden zetten.

#### UITSCHUIVEN TELESCOOP

- De hendel naar links toe duwen

#### INTREKKEN TELESCOOP

- De hendel naar rechts toe duwen.



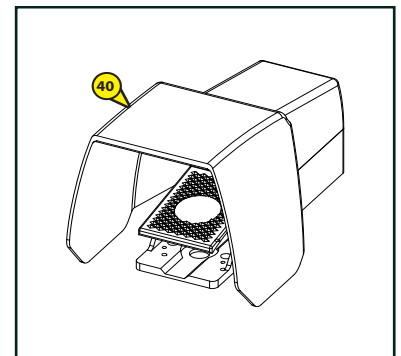
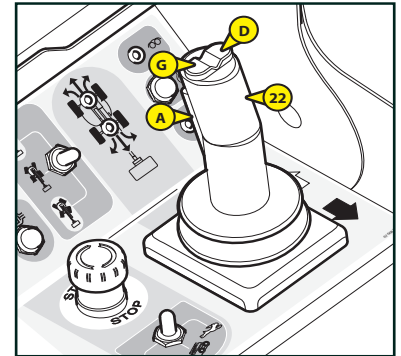
## 22 - BEDIENINGSHENDEL VOOR DE VERPLAATSING VOORUIT / ACHTERUIT VAN DE

### HOOGWERKER

- Met de hendel nr. 22 kan men de hoogwerker verplaatsen.
- Men moet drukken op de drukker A en op de pedaal « dode man » (zie nr. 40) om de bewegingen uit te voeren vanaf het bedieningspaneel in de hoogwerker.
- Als men de pedaal of de drukken A loslaat, werken de bedieningsorganen niet meer.

**OPMERKING:** Deze hendel heeft een progressieve bediening. Dit maakt een grote nauwkeurigheid bij de benadering mogelijk. De bediening moet soepel en zonder schokken verlopen.

- **OVERBRENGING VOORUIT**
- De hendel naar voren toe duwen.
- **OVERBRENGING ACHTERUIT**
- De hendel naar achteren toe trekken.
- **RICHTING RECHTS**
- Drukken op de knop D.
- **RICHTING LINKS**
- Drukken op de knop G.

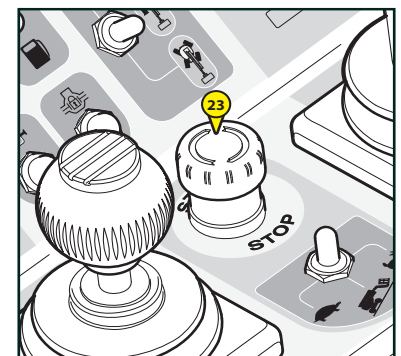


**Als men de bovenwagen / armstructuur met meer dan 90° wenst te laten draaien ten opzichte van het chassis, komen de overbrengingsrichtingen aangegeven door de pijlen op het chassis en die op het bedieningspaneel in de mand met elkaar overeen (witte en zwarte pijl). Kijk voor de verplaatsingsrichting altijd naar de pijlen op het chassis van de machine.**

## 23 - NOODSTOP

Deze rode schakelaar heeft de vorm van een paddenstoel en maakt het mogelijk alle bewegingen van het bedieningspaneel van de mand te onderbreken in geval van storing of gevaar.

- Druk op de noodstopknop om alle bewegingen bediend vanaf de het bedieningspaneel in de mand te onderbreken.
- De knop een kwart slag naar rechts draaien om de voeding weer aan te zetten (de schakelaar zal automatisch terug gaan naar zijn oorspronkelijke stand).



**Deze bediening is in alle gevallen prioritair, behalve als de bewegingen worden verricht vanaf de controle- en bedieningspost op de basis.**



**De noodstop knop niet gebruiken om alleen maar de hoogwerker stil te zetten. Als het niet anders kan moet men hem daarna onmiddellijk weer inschakelen want het bedieningspaneel mand zal niet werkzaam zijn.**

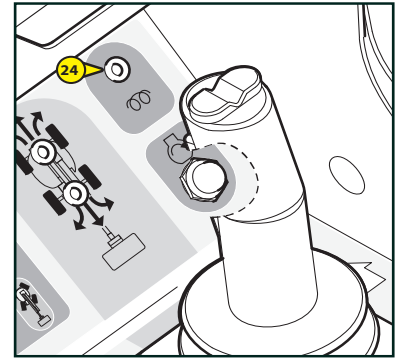


**Om de opgeheven werkkooi ondanks deze noodstop neer te laten, gebruikt u de bedieningen van het basisbedieningspaneel (zie § Reddingsprocedure).**

## 24 - CONTROLELAMPJE "VOORVERWARMING"

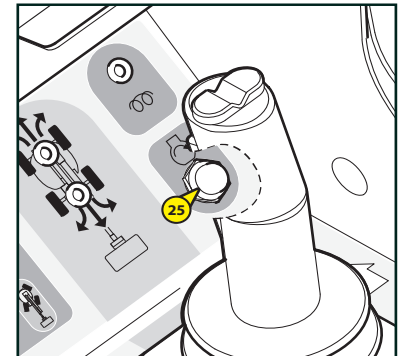
Dit controlelampje gaat branden als de machine onder spanning wordt gezet:

- Ofwel door de start sleutel te draaien op de basis (tijdsduur identiek aan de vooruitgang van de bargraf op het scherm).
- Ofwel door de noodstop knop op het bedieningspaneel in de mand van de hoogwerker opnieuw in te schakelen.
- Wachten tot dit controlelampje uitgaat om de startknop aan te zetten.



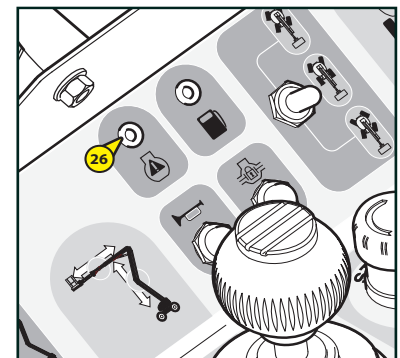
## 25 - BEDIENINGSKNOP OPSTARTEN

- Wachten tot het controlelampje « voorverwarming » uit gaat en dan drukken op de knop 25 om de hoogwerker aan te zetten vanuit de bedieningspost in de mand.



## 26 - CONTROLELAMPJE "FOUT MOTOR"

- Dit lampje gaat branden en er is een kort intermitterend geluidssignaal te horen wanneer de schermen met storingen 11, 12, 13 op de basis worden weergegeven (zie b/z. 2-44).
- De verbrandingsmotor onmiddellijk uitzetten.



## **27 - 28 KEUZESCHAKELAAR RICHTING MODUS EN OPNIEUW IN LIJN ZETTEN VAN DE ASSEN**

Deze contactsluiter heeft drie standen.

### **STAND A**

- Selecteert de modus "Krab".

### **STAND B**

- Selecteert de modus 2 wielen.

### **Stand C**

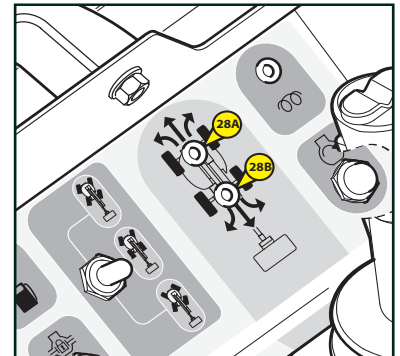
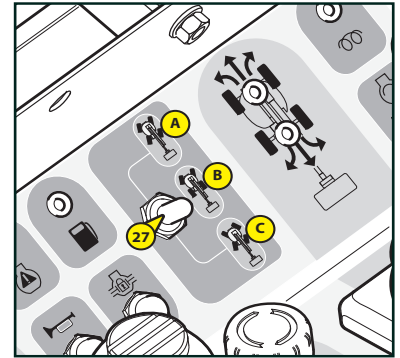
- Selecteer de modus "4 aangedrevenwielen". In deze configuratie zijn de snelheden van de mogelijke overbrenging alleen: schildpad of helling.

### **28A IN LIJN ZETTEN VOORWIELEN**

- Dit controlelampje gaat branden als de voorwielen naar behoren in lijn staan met de as van de machine.

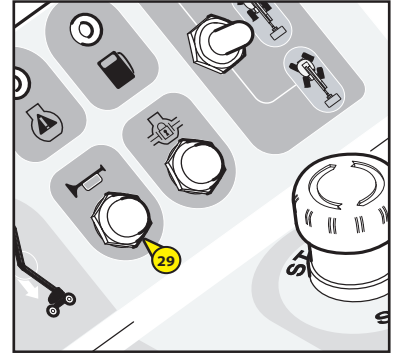
### **28B IN LIJN ZETTEN ACHTERWIELEN**

- Dit controlelampje gaat branden als de achterwielen naar behoren in lijn staan met de as van de machine.



### 29 - *BEDIENINGSKNOP CLAXON*

- Als men drukt op de knop 29 , gaat de claxon 18 aan.

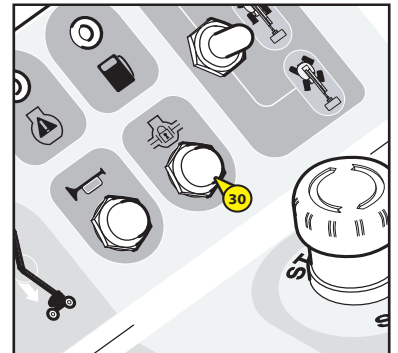


### 30 - *BEDIENINGSKNOP BLOKKERING DIFFERENTIAAL*

**OPMERKING:** Deze bediening moet worden gebruikt tegelijkertijd met de overbrenging.

De differentiaal blokkering maakt het mogelijk om de 2 drijfwielen achter op dezelfde snelheid te doen draaien.

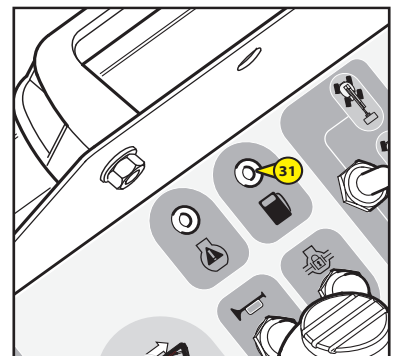
- Om dit te gebruiken, moet men drukken op de knop 30, om het uit te zetten, moet men de knop loslaten en de overbrenging even stoppen.
- Het is beter de differentiaal blokkering te gebruiken met de wielen in de aslijn van de machine.



### 31 - *VERKLIKKER BRANDSTOF PEIL LAAG*

- Dit controlelampje gaat branden als het brandstofpeil laag is, de zoemer van de mand treedt in werking: 3 piepjes om de 10 minuten.

**OPMERKING:** Wanneer het lampje gaat branden, is de actieradius nog ongeveer 5 uur, ofwel ongeveer 8 liter in de tank.



### 32 - CONTACTSLUITER VOOR HET SELECTEREN VAN DE OVERBRENGINGSSNELHEID

- Deze contactsluiter heeft drie standen.

**STAND A:** SCHILDPAD (LAGE SNELHEID)

**STAND B:** HELLING (LAGE SNELHEID MET VOL VERMOGEN) Alleen bij het nemen van een zeer sterk oplopend vlak.

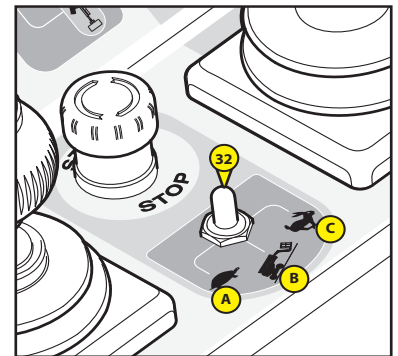
**STAND C:** HAAS (HOGE SNELHEID), alleen met keuzehendel richtingen in stand A (nr. 27: Verplaatsing in krab) of in stand B (nr. 27: Verplaatsing met 2 stuurwielen).

**OPMERKING:** Bij het selecteren van de **stand 3** (snelheid « haas ») terwijl de machine in de richting **modus 4 stuurwielen staat**, zal de machine automatisch overgaan naar **stand B** (snelheid « helling »).

**opmerking:** Bij het selecteren van **stand C** (snelheid 'haas') terwijl de machine in de **achteruitversnelling staat**, zal de machine automatisch overgaan naar **stand B** (snelheid 'helling').

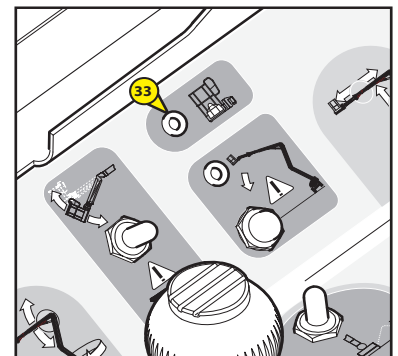


**In de modus Haas (stand C), moet de bovenwagen in de aslijn van de machine staan.**



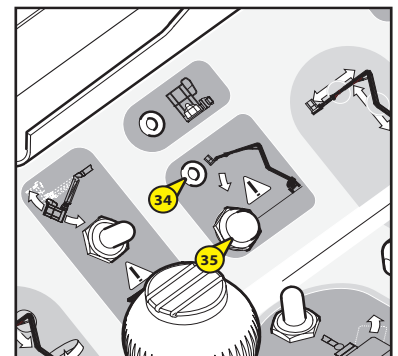
### 33 - CONTROLELAMPJE "OVERBELASTING"

- In geval van overbelasting in mand, gaat dit controlelampje branden, de zoemer is continu te horen (zie hoofdstuk: "VEILIGHEIDSRICHTINGEN")



### 34 - CONTROLELAMPJE "VERSCHUIVING"

- Als de hoogwerker de maximale toegestane verschuiving stand heeft bereikt, wordt de led geactiveerd en worden de omhoog gaande bewegingen van de armen geblokkeerd + hoort men een lang geluidsalarm met tussenpozen.



### 35 - KNOP "GEBRUIK MET VERSCHUIVING"

- Met deze knop kan men de bewegingsverboden neutraliseren als de hoogwerker in een hellingsstand staat (zie hoofdstuk "VEILIGHEIDSRICHTINGEN")



**Bij gebruik op een helling bestaat de kans op stabiliteitsverlies. De overbelasting van de mand blijft niettemin actief.**

### 36 - CONTACTSLUITER SCHUIN ZETTEN MAND

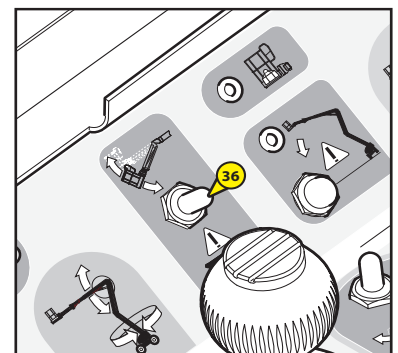
- Met deze contactsluiter kan men de horizontale stand van de mand corrigeren of de mand helemaal inklappen in de transportstand.

**CORRIGEREN VAN DE MAND NAAR BOVEN TOE**

- De contactsluiter naar boven toe zetten.

**CORRIGEREN VAN DE MAND NAAR BENEDEN TOE**

- De contactsluiter naar beneden toe zetten.



### 37 - CONTACTSLUITER DRAAIING MAND

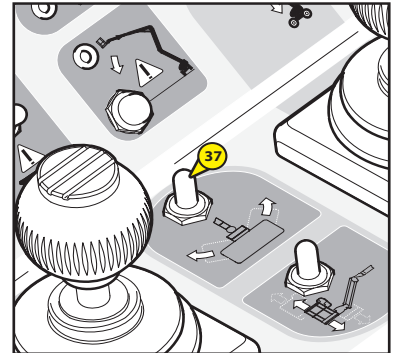
- Met deze contactsluiter kan men de mand naar rechts en links laten draaien

#### DRAAIEN RECHTS

- De contactsluiter naar rechts toe duwen.

#### DRAAIING LINKS

- De contactsluiter naar links toe duwen.



### 38 - CONTACTSLUITER SLINGERARM VAN DE MAND

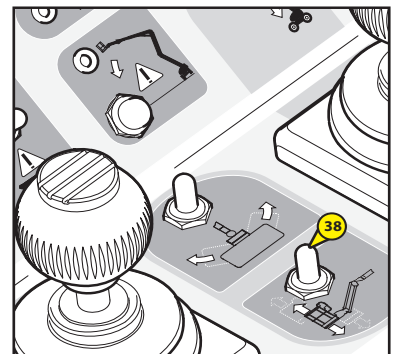
- Met deze contactsluiter kan men de slingerarm omhoog en omlaag zetten

#### OMHOOG ZETTEN SLINGERARM

- De contactsluiter naar voren toe duwen.

#### OMLAAG ZETTEN SLINGERARM

- De contactsluiter naar achteren toe trekken.



### 39 - KNOP « HULPPOMP » MAND

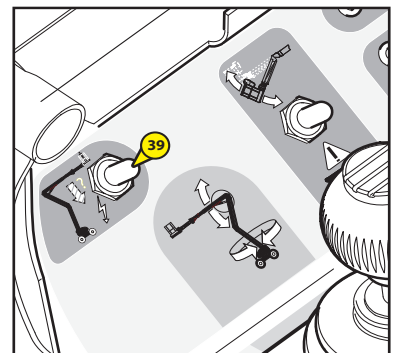
- Met deze knop kan men alle bewegingen van de mand uitvoeren om hem terug op de grond te zetten in geval van storing. (zie hoofdstuk "REDDINGSPROCEDURE").



**Alleen gebruiken in geval van storing van de verbrandingsmotor of het elektrische systeem.**



**De laadstand van de accu van de verbrandingsmotor controleren, de accu moet geladen zijn zoniet kan de noodpomp niet aangezet worden.**

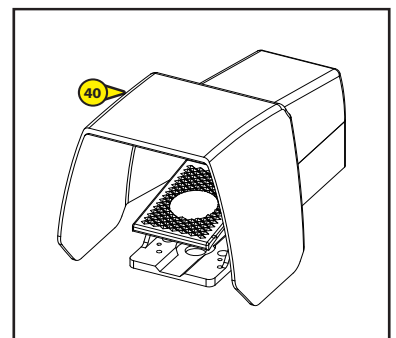


### 40 - PEDAAL "DODE MAN"

- Deze pedaal bevindt zich op de vloer van de hoogwerker.

- Men moet op deze pedaal drukken om de bewegingen te kunnen uitvoeren vanaf het bedieningspaneel mand.

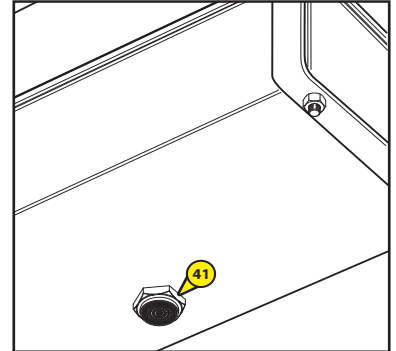
- Als men de pedaal loslaat, zijn de bedieningsorganen niet werkzaam.





## 41 - ZOEMER

- Deze trillingzoemer wordt geactiveerd als de machine de maximale toegestane verschuiving stand heeft bereikt of overbelast is.
- Intermitterend: machine op een helling. Als de grens van de toegestane verschuiving wordt overschreden, worden alle bewegingen geblokkeerd met uitzondering van het omlaag zetten van de armen om naar een aanvaardbaar niveau terug te kunnen gaan.
- Continu: machine overbelast. Wanneer de hoogwerker overbelast is, worden alle bewegingen geblokkeerd. Er moet gewicht worden verwijderd om te kunnen manoeuvreren.

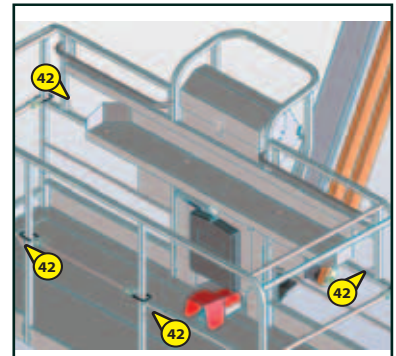


## 42 - AANGESPPUNTEN VAN DE VEILIGHEIDSHARNASSEN

- Deze bevestigingen moeten gebruikt worden om de harnassen vast te gespen als er gebruikers in de mand staan.



**Maximaal één persoon per aangespunt.**



## 43 - VEILIGHEIDRELING

- Om in de mand te klimmen moet men de reling vasthouden zodat hij niet terugvalt op het moment dat de passagier aan boord gaat.



**De veiligheidsreling niet vastzetten met een beugel of een touwtje.**

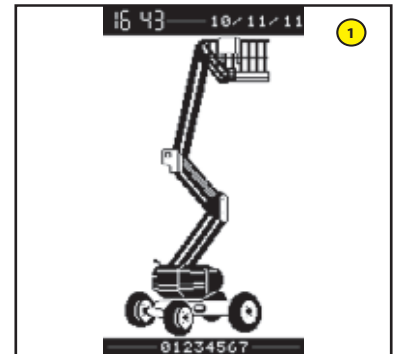


## SCHEMWEERGAVE – BESCHRIJVING VAN DE PAGINA'S

### 1 - BLADZIJDE PRESENTATIE

#### 1 BLADZIJDE PRESENTATIE:

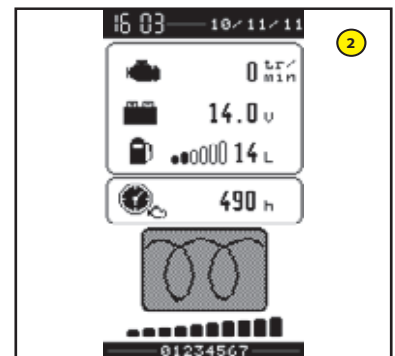
- Als de machine onder spanning wordt gezet, verschijnt er kort de initialisering pagina op het scherm en dan verschijnt de pagine voorverwarming.



### 2 - PAGINA'S VOORVERWARMING

#### 2 PAGINA'S VOORVERWARMING:

- De pagina voorverwarming blijft op het scherm voor de, instelbare, tijdsduur van de voorverwarming en de bargraf loopt verhoudingsgewijs op met de verstreken tijdsduur van de voorverwarming.

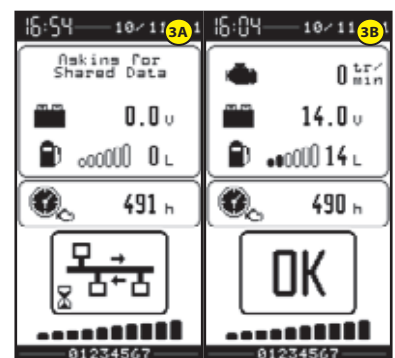


#### 3 PAGINA OPSTARTEN:

- Als de voorwarmingstijdsduur is verstreken (streefgrafiek is vol), verschijnt de melding 'OK' op het scherm en dan verschijnt de werkpagina of, in het voorkomende geval, de foutpagina.

A: Zoeken netwerk

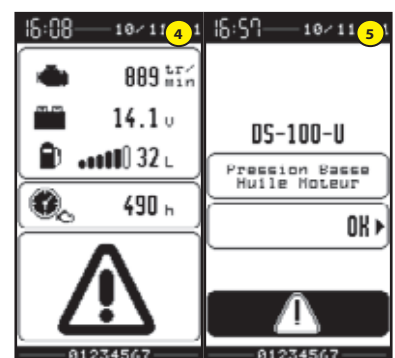
B: Starten OK



### 3 - WERK PAGINA'S


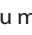


#### 4 WERK PAGINA VANAF DE BASIS FOUT AANWEZIG

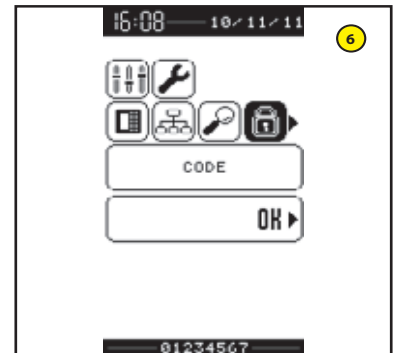
#### 5 WERKPAGINA VANAF DE BASIS MET FOUT DRUK VAN MOTOROLIE









#### 4 - WEERGAVE VAN MENU'S

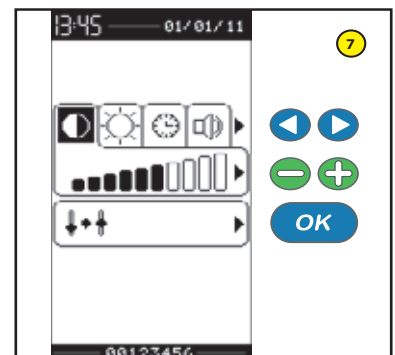
##### 6 HET MENU WEERGEVEN:

- Druk na het inschakelen van de stroom op  om het scherm met beschikbare menu's weer te geven, selecteer het gewenste menu met de pijlen   en druk op  om te bevestigen .



##### 7 EEN SUBMENU WIJZIGEN:

- Selecteer na de keuze van het menu indien nodig de verschillende wijzigingsopties met behulp van de pijlen  .
- Gebruik de toetsen   om de waarde van de geselecteerde optie te wijzigen, bevestig eenmaal met  om het bevestigingsbericht voor wijziging van de parameter weer te geven en druk een tweede keer om te bevestigen. Druk om terug te gaan naar de vorige pagina op .



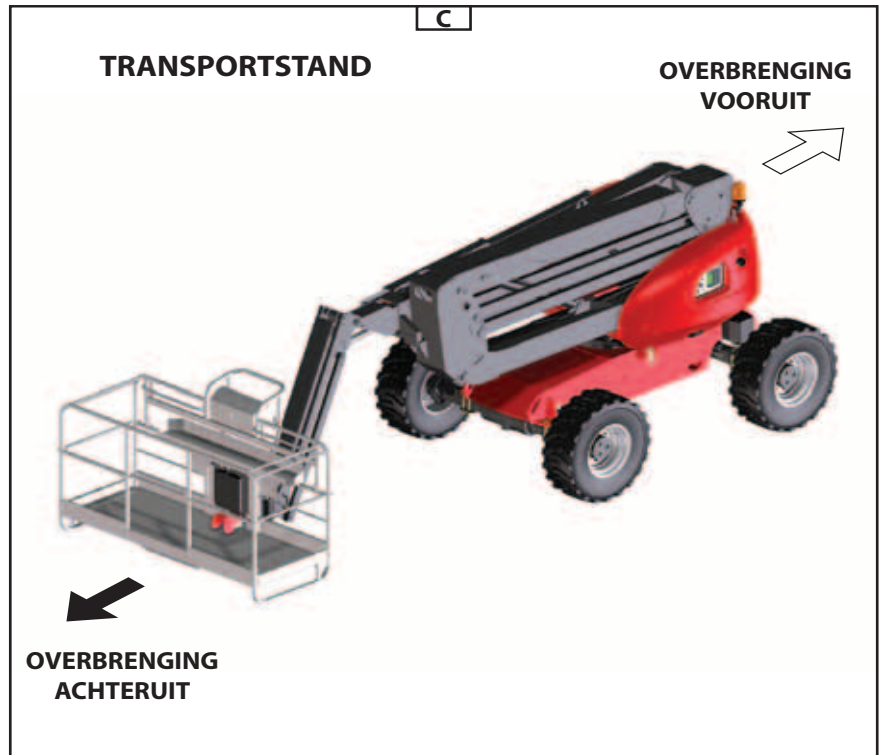
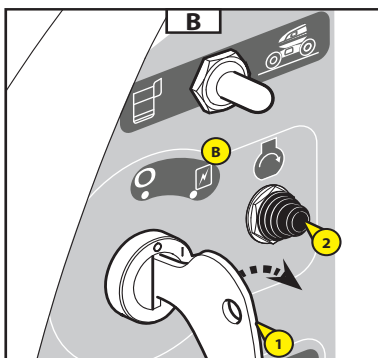
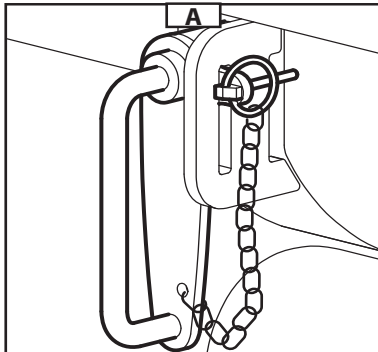
DEFINITIE VAN DE ONDER MENU'S

| Iconen                  | Menu               | Submenu   | Parameters   | Gebruiker    |           | Dealers / Verhuurders |           |   |   |
|-------------------------|--------------------|---|--|--------------|-----------|-----------------------|-----------|---|---|
|                         |                    |   |  | Visualisatie | Onderhoud | Visualisatie          | Onderhoud |   |   |
|                         | Toegangscodes      |   |  | Geen         |           | ****                  |           |   |   |
|                         | Scherminstellingen | Scherminstelling: contrast, helderheid.           |  |              | X         |                       | X         |   |   |
|                         |                    | Datum, uur, uitschakelen BIP scherm               |  |              | X         |                       | X         |   |   |
|                         | Codificatie        | Visualisatie programma code & materiaal.          |  | X            |           | X                     |           |   |   |
|                         |                    | Visualisatie historiek machine nummer per module. |  |              |           | X                     |           |   |   |
|                         | Diagnose           | 1 - Urentellers motor                             | Huur teller  | X            |           |                       | X         |   |   |
|                         |                    |   | Urenteller motor                                   | X            |           | X                     |           |   |   |
|                         |                    | 2 - Uren per jaar, motor draait.                  |  | X            |           | X                     |           |   |   |
|                         |                    | 3 - Visualisatie ingangen / uitgangen             |  | X            |           | X                     |           |   |   |
|                         |                    | 4 - Historiek van de fouten                       | Visualisatie historiek van de fouten               | X            |           | X                     |           |   |   |
|                         | Parameters         | Opties Gebruiker                                  | Opties pieptoon overbrenging en bewegingen.        |              | X         |                       | X         |   |   |
|                         |                    |   | Optie zwaailicht bij het onder spanning zetten.    |              | X         |                       | X         |   |   |
|                         |                    | Opties Dealers                                    | Blokkering telescoop                               |              |           |                       |           | X |   |
|                         |                    |   | Verbod vooruit gaan tijdens het werken             |              |           |                       |           | X |   |
|                         |                    |   | Verbod schuin zetten mand tijdens het werken       |              |           |                       |           | X |   |
|                         |                    |   | Activeren opnieuw in lijn zetten wielen            |              |           |                       |           | X |   |
|                         |                    |   | Activering Safe Man System                         |              |           |                       |           | X |   |
|                         |                    | Opties Constructeur                               | Gecodeerde antistart                               |              |           |                       | X         |   |   |
|                         |                    | Talen > Enkel Frans, Engels, Duits, Nederlands    |  |              |           |                       | X         |   |   |
|                         |                    | Systeemparameters                                 | Motor beheer                                       |              |           |                       |           |   | X |
|                         |                    |   | Onderste armen                                     |              |           |                       |           |   | X |
|                         |                    |   | Bovenste arm                                       |              |           |                       |           |   | X |
|                         |                    |   | Telescoop  |              |           |                       |           |   | X |
|                         |                    |   | Aanslag telescoop                                  |              |           |                       |           |   | X |
|                         |                    |   | Slingerarm   |              |           |                       |           |   | X |
| Draaiing bovenwagen     |                    |   |  |              |           |                       | X         |   |   |
| Schuine stand mand      |                    |   |  |              |           |                       | X         |   |   |
| Draaiing mand           |                    |   |  |              |           |                       | X         |   |   |
| Richting beheer         |                    |   |  |              |           |                       | X         |   |   |
| Periodiciteit onderhoud |                    |   |  |              |           | X                     |           |   |   |
|                         | Onderhoud          | Onderhoud   | Visualisatie van de komende onderhoudsbeurten      | X            |           | X                     |           |   |   |
|                         |                    |   | Valideren van de verrichte onderhoudswerkzaamheden |              |           |                       | X         |   |   |
|                         |                    | Historiek Onderhoud                               | Visualisatie verrichte onderhoudswerkzaamheden     |              |           |                       | X         |   |   |



| Iconen  | Menu                             | Submenu                                   | Parameters                                   | Gebruiker    |           | Dealers / Verhuurders |           |   |
|---|----------------------------------|---|--|--------------|-----------|-----------------------|-----------|---|
|   |                                  |   |  | Visualisatie | Onderhoud | Visualisatie          | Onderhoud |   |
| Display van de icoon "KALIBREREN" na het invoeren van een code. |                                  |   |  |              |           |                       |           |   |
|   | Kalibraties                      | 1 - Kalibreren motor toerental            |  |              |           |                       | X         |   |
|   |                                  | 2 - Kalibreren controllers                |  |              |           |                       | X         |   |
|   |                                  | 3 - Kalibreren snelheid                   | Onderste armen max. snelheid omhoog gaan     |              |           |                       |           | X |
|   |                                  |   | Onderste armen, max. snelheid omlaag gaan    |              |           |                       |           | X |
|   |                                  |   | Bovenste arm, max. snelheid omhoog gaan      |              |           |                       |           | X |
|   |                                  |   | Bovenste arm max. snelheid omlaag gaan       |              |           |                       |           | X |
|   |                                  |   | Telescoop max. snelheid uitschuiven          |              |           |                       |           | X |
|   |                                  |   | Telescoop max. snelheid intrekken            |              |           |                       |           | X |
|   |                                  |   | Slingerarm max. snelheid omhoog gaan         |              |           |                       |           | X |
|   |                                  |   | Slingerarm max. snelheid omlaag gaan         |              |           |                       |           | X |
|   |                                  |   | Schuin zetten mand max. snelheid uitschuiven |              |           |                       |           | X |
|   |                                  |   | Schuin zetten mand max. snelheid intrekken   |              |           |                       |           | X |
|   |                                  |   | Draaien bovenwagen max. snelheid RE          |              |           |                       |           | X |
|   |                                  |   | Draaien bovenwagen max. snelheid LI          |              |           |                       |           | X |
|   |                                  |   | Draaien mand max. snelheid RE                |              |           |                       |           | X |
|   |                                  |   | Draaien mand max. snelheid LI                |              |           |                       |           | X |
|   |                                  | Overbrenging werk max. snelheid VOORUIT   |  |              |           | X                     |           |   |
|   |                                  | Overbrenging werk max. snelheid ACHTERUIT |  |              |           | X                     |           |   |
|   |                                  | 4 - Kalibreren overbelasting              |  |              |           |                       |           | X |
|   |                                  | 5 - Kalibreren generator                  |  |              |           |                       |           | X |
| 6 - Parameter beheer  | Restaureren machine parameters   |   |  |              |           | X                     |           |   |
|   | Opslaan machine parameters       |   |  |              |           | X                     |           |   |
|   | Terug naar bruto fabriekswaarden |   |  |              |           | X                     |           |   |

## GEBRUIK VAN DE HOOGWERKER



### VOOR HET OPSTARTEN VAN DE HOOGWERKER

- De volgende punten controleren:
  - Olie verbrandingsmotor
  - Peil olie hydraulische tank.
  - Peil koelmiddel.

### OPSTARTEN VAN DE HOOGWERKER

- De contactsleutel nr. 1 in stand B zetten om het elektrische contact aan te zetten (afb. B).
- Drukken op de knop nr. 2 om de verbrandingsmotor te kunnen starten (afb. B).



**De starter niet langer dan 30 seconden activeren en de voorverwarming laten draaien tussen de verschillende startpogingen.**

- De knop loslaten zodra de motor start en hem dan stationair laten draaien.



**Nooit proberen om de hoogwerker te duwen of eraan te trekken om hem op te starten. Dergelijke manoeuvres kunnen ernstige schade toebrengen aan de transmissie.**

## VERPLAATSING IN DE TRANSPORT MODUS / WERK MODUS

- Voordat men de machine gaat verplaatsen en gebruiken, moet de bovenwagenblokkering 1 verwijderd worden (zie afb. A).
- De hoogwerker kan op twee verschillende manier verplaatst worden: de transport modus (afb. D) en de werkmodus (afb. E) (voorwaartse richting (afb. C)).
- Transportmodus: de armen van de hoogwerker staan in de lage stand en de telescoop is ingetrokken, de slingerarm kan maximaal omhoog staan. Deze modus maakt het mogelijk om zich met hoge snelheid te verplaatsen en om te evolveren buiten de helling (Zie hoofdstuk: KARAKTERISTIEKEN) van de machine (afb. D).
- Werkmodus: een of meerdere armen van de hoogwerker staan omhoog en / of de telescoopmast is uitgeschoven. In deze modus komen de overbrengingen tot stand in lage snelheid, de veiligheidsinrichtingen voor de hellingshoek en de overbelasting zijn actief (afb. E).

**OPMERKING:** U moet de snelheid helling gebruiken (vol vermogen met beperkte snelheid) om weg te rijden op een steile helling of zich te verplaatsen op zeer onregelmatig terrein. Dit kan bijvoorbeeld heel handig zijn wanneer er gebruik moet worden gemaakt van een oprijplaat om de hoogwerker op het platform van een vrachtwagen te krijgen.



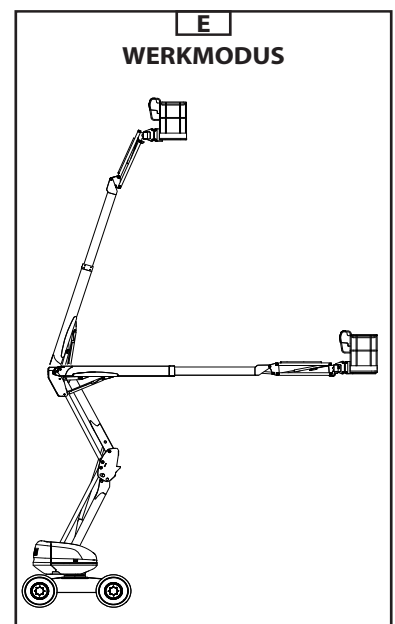
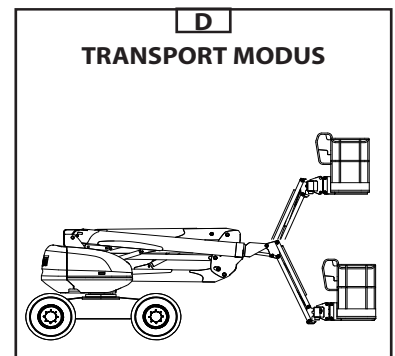
**In de werkmodus zijn alle verplaatsingen op oneffen terrein, onstabiele grond, hellingen steiler dan de toegestane hellinghoek (Zie hoofdstuk: KARAKTERISTIEKEN) die de hoogwerker kunnen doen kantelen of uit evenwicht kunnen brengen VERBODEN.**



**De bovenwagen moet in de aslijn van de hoogwerker staan bij een overbrenging met de 'haas' modus**



**Voordat u met de hoogwerker gaat rijden, moet u kijken of de bovenwagen wel goed staat ten opzichte van het chassis, dus in de richting van de overbrenging. Kijk daarvoor naar de zwarte pijl en de witte pijl.**









## **INSTALLEREN OP DE WERKPLAATS EN OMHOOG ZETTEN**

---

- De hoogwerker is ontworpen om te werken op een vlakke en horizontale ondergrond. Het is belangrijk de ruimte waar de hoogwerker wordt gebruikt vrij te maken.
- Breng de hoogwerker naar de werkplaats.
- Leg, indien nodig, het mee te nemen materiaal in de mand (leg het zo neer dat het de gebruiker niet hindert en dat het niet kan vallen).
- Klim in de hoogwerker.



**Het dragen van een veiligheidshelm en een harnas is verplicht.**

- Druk op de pedaal « dode man » en begin met het manoeuvreren om zich te plaatsen in de werkzone.

**OPMERING:** *Als de hoogwerker losgekomen is van het chassis, gaat de overbrenging automatisch over naar de lage snelheid. Alleen de slingerarm kan helemaal omhoog gezet worden in de transportsnelheid.*



**Bij manoeuvres van de hoogwerker (heffen, rotatie.) goed rondkijken en boven u kijken. In het bijzonder letten op elektrische kabels en alle overige voorwerpen die zich kunnen bevinden in het werkbereik van de hoogwerker.**



**Maak u vertrouwd met de instrumenten op de hulp- en onderhoudspost op de grond en in de mand zoals deze zijn beschreven in de hiervoor staande bladzijden en in het bijzonder met de waarschuwingen die betrekking hebben op de risico's voortvloeiende uit bepaalde handelingen.**

## **VEILIGHEIDSVORZIENINGEN**

---

- Als de hoogwerker overbelast is, gaat de zoemer continu aan en worden alle bewegingen geblokkeerd.
  - Oplossing: Ontlasten.

## **NEERLATEN**

---

- Als het werk beëindigd is: trek de telescoopmast in en laat de armen naar om de hoogwerker in de transportstand te brengen.



**Let op de mensen die op de grond staan op het moment dat u de armen laat zakken.**

## **STOPPEN VAN DE HOOGWERKER**

---

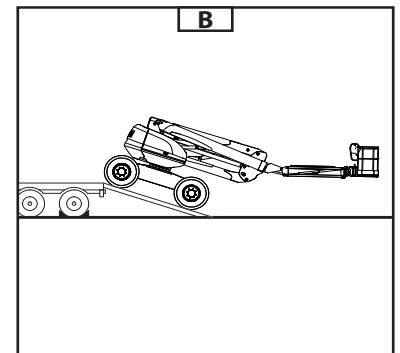
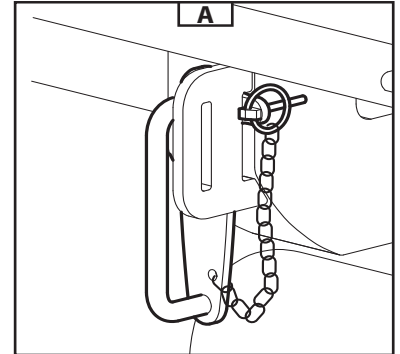
- Als de hoogwerker niet meer gebruikt wordt, moet de elektrische voeding uitgeschakeld worden door het sleutelcontact terug te zetten in de neutrale stand (zie 1 – sleutelcontact).

## LADEN / LOSSEN VAN DE HOOGWERKER



**Controleren of de veiligheidsinstructies met betrekking van de platformwagen naar behoren in acht zijn genomen voordat men de hoogwerker gaat laden en ook controleren of de chauffeur van het vervoermiddel op de hoogte is gesteld van de afmetingen en het gewicht van de hoogwerker. (Zie hoofdstuk: KARAKTERISTIEKEN).**

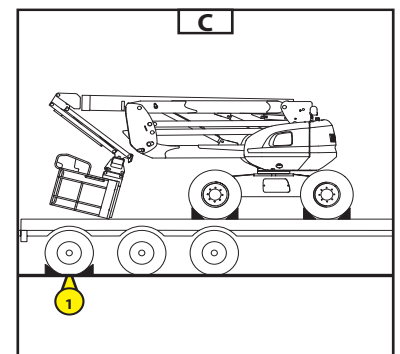
- Bij het laden op een platformwagen, moet de hoogwerker altijd in de transportstand staan:
- Tegengewicht tegenover het platform (teggengewicht boven de stuurwielen van de hoogwerker) (Zie 1 – veiligheidsinstructies en – voorschriften; hoofdstuk VEILIGHEIDSSTICKERS, nummers 1 en 2).
  - Bovenste arm moet tegen de aanslag aan zijn gezet
  - Onderste armen en tussenarm in de lage stand
  - Telescoop ingetrokken
  - De slingerarm mag eventueel iets omhoog gezet worden zodat hij de grond niet kan raken, maar het wordt afgeraden een overbrengingsbeweging uit te voeren met de mand in een hoge stand. De mand moet zo laag mogelijk gezet worden tijdens het manoeuvreren (gevaar voor vallen of schokken, zie 1 – veiligheidsinstructies en –voorschriften; hoofdstuk: rij instructies).
  - De draaiing van de bovenwagen van de hoogwerker blokkeren met behulp van de pen 1 (afb. A (Zie hoofdstuk: CONTROLE- EN BEDIENINGSINSTRUMENTEN paragraaf: BLOKKERING DRAAIING BOVENWAGEN)
  - Gebruik de snelheid 'Helling'



**Controleren of de afmetingen en het draagvermogen van het platform toereikend zijn voor het vervoer van de heftruck. Eveneens de toelaatbare aanrakingsdruk op de grond van het platform ten opzichte van de heftruck controleren.**



**Het risico bestaat dat de hoogwerker minder vast komt te staan (weggliden of slippen) tijdens het op- of afrijden van het laadplatform als dit nat, modderig of vochtig is. Hiertoe is het nodig te controleren of een lier is bevestigd op de hijspunten van de hoogwerker.**



### LADEN

- Het laadplatform op de vrachtwagen zetten met een zo laag mogelijk hoek en dan de hoogwerker erop rijden (afb. B).
- De wielen van de platformwagen blokkeren nummer 1 (afb. C).



**De verplaatsingssnelheid van de hoogwerker aanpassen door deze snelheid met behulp van de verplaatsingshendel te controleren.**

### PROCEDURE OM DE HOOGWERKER IN TE KLAPPEN

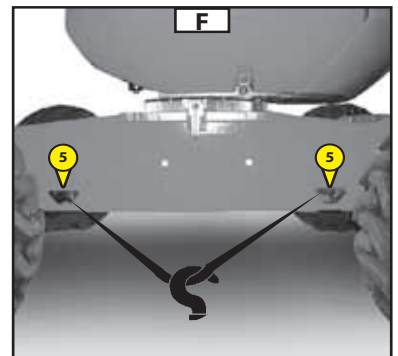
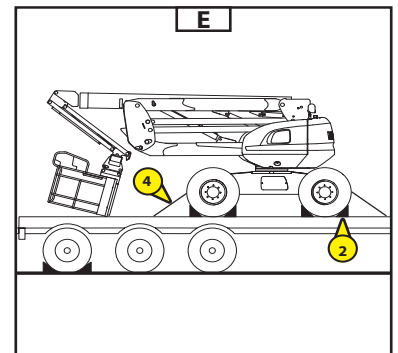
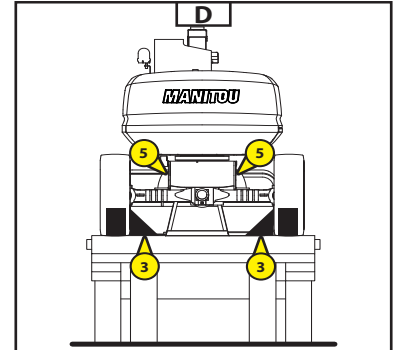
- De bovenste arm omhoog zetten.
- De schuinzet beweging van de mand activeren en de mand onder de bovenste arm plaatsen.
- De bovenste arm nu laten zakken, wees voorzichtig, de mand mag niet tegen de grond aan botsen.
- Dan de kantelbeweging van de mand opnieuw activeren om hem nu helemaal onder de bovenste arm op te bergen.



**Aangezien de mand groter is, schuif de telescoop enigszins uit om de mand op te bergen onder de bovenste arm voor de juiste transportstand.**

VASTSNOEREN VAN DE HOOGWERKER

- De stutten voor en achter iedere band van de hoogwerker vastzetten op de platformwagen, nummer 2 (afb. E).
- Ook stutten vastzetten op de platformwagen aan de binnen- of buitenzijde van iedere band, nummer 3 (afb. D).
- De hoogwerker vastsnoeren op de platformwagen met voldoende stevige kettingen nr. 4 (afb. E), aan de voor- en achterzijde en deze voeren door de stropringen nr. 5 heen (afb. D en F).



## REDDINGSPROCEDURE

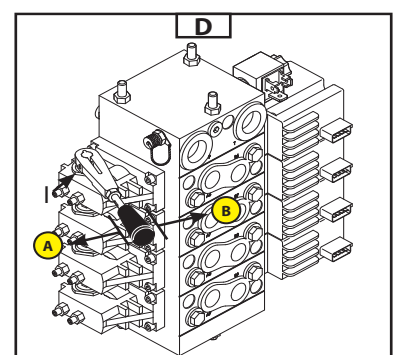
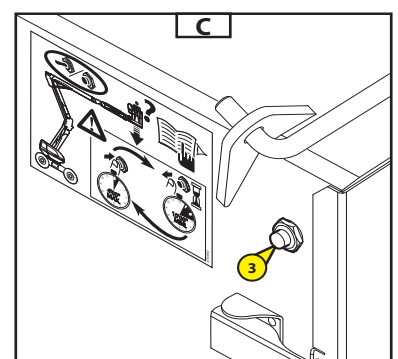
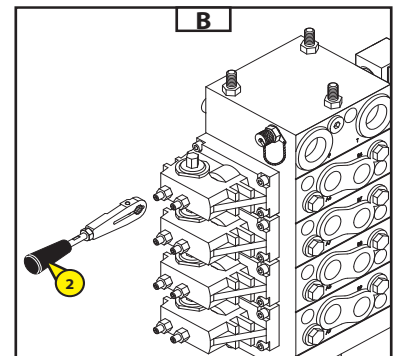
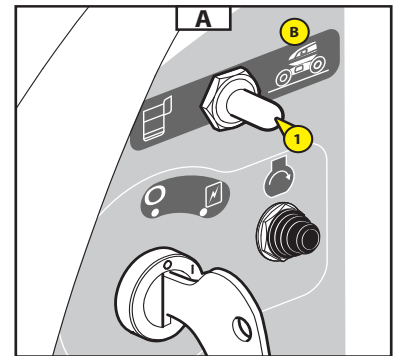
- In deze paragraaf geeft men een beschrijving van de te volgen procedures in geval van problemen (storing in de mand of iemand geblokkeerd in de mand) tijdens de werking van de hoogwerker.
- Als men met de machine gaat werken, en regelmatig daarna, moeten de bediener en alle personen die verantwoordelijk zijn voor activiteiten in verband met de machine, het verloop van deze procedure aandachtig hebben doorgelezen en begrepen.

### **IN HET GEVAL DE GEBRUIKER ZICH NIET LEKKER VOELT**

- In het geval de gebruiker zich plotseling niet lekker voelt en niet meer met de machine kan manoeuvreren, kan diegene die hem op de grond assisteert, de bediening van de hoogwerker overnemen.
- De hieronder staande instructies opvolgen.
- Kantel de contactsluiter 1 (afb. A) in stand B.
- Het scherm van het basisbedieningspaneel gaat aan.
- Houd contactsluiter 1 op zijn plaats of de bediening van de bewegingen van de hoogwerker weer over te nemen.
- Dan de hoogwerker laten zakken met behulp van de bedieningsorganen op de basis.



**Let op de bouwwerken en voorwerpen die zich onder de hoogwerker kunnen bevinden.**



### **IN GEVAL VAN ONGEVAL OF STORING**

#### ELEKTRISCHE STORING

- In het geval er zich een ongeval of storing voordoet waardoor de elektrische bedieningskasten niet meer gebruikt kunnen worden, is de machine voorzien van een systeem om alle bewegingen van de hoogwerker handmatig uit te voeren.
- De rechter kap van de bovenwagen oplichten.
- De bedieningshendel nummer 2 nemen (afb. B) en hem op één van de elementen zetten om de gewenste beweging te kunnen uitvoeren (afb. D-E-F-G).



**Tijdens deze handelingen, heeft het systeem geen controle meer over:**

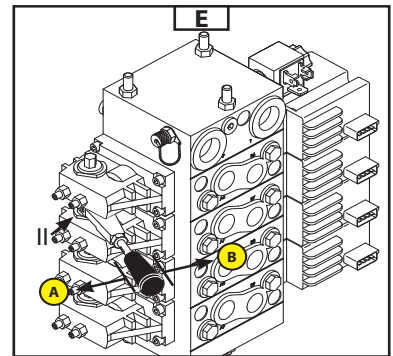
- De veiligheidsuitrusting met betrekking tot verschuiving.
- Overbelasting mand.

- Om de onderste armen omhoog en omlaag te zetten (de hendel op I zetten).
- Drukken op knop nummer 3 (afb. C) om de hulppomp aan te zetten en tegelijkertijd de hendel (afb. D) duwen naar:
  - A - omlaag zetten onderste armen
  - B - omhoog zetten onderste armen

**Om de telescoop uit te schuiven en in te trekken** (de hendel zetten op II).

- Drukken op knop nummer 3 (afb. C) om de voeding van de verdeler in te schakelen en tegelijkertijd de hendel (afb. E) trekken naar:

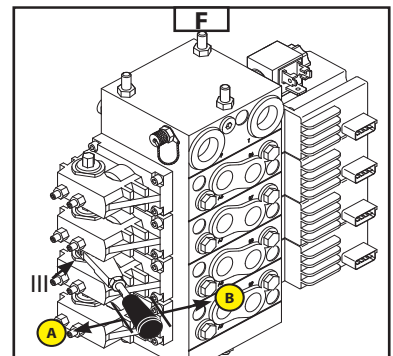
- A - intrekken telescoop
- B - uitschuiven telescoop



**Om de bovenste arm omhoog en omlaag te zetten** (de hendel op III zetten).

- Drukken op de knop nummer 3 (afb. C) om de voeding van de verdeler aan te zetten en tegelijkertijd de hendel (afb. F) duwen naar:

- A - omlaag zetten bovenste arm
- B - omhoog zetten bovenste ar



**Reddingprocedure van de hoofdverdeler:**

**Voor het Draaiing links toe van de bovenwagen** (de hendel op IV zetten).

- Het wielkje van de klep 4 met de klok mee draaien (afb. H).



- Drukken op de knop nummer 3 (afb. C) om de voeding van de verdeler aan te zetten en tegelijkertijd de hendel (afb. G) naar B toe trekken.

- Het wielkje van de klep 4 tegen de klok in draaien (afb. H).



**Voor het draaien naar rechts toe van de bovenwagen** (de hendel op IV zetten).

- Het wielkje van de klep 5 met de klok mee draaien (afb. H).



- Drukken op de knop nummer 3 (afb. C) om de voeding van de verdeler aan te zetten en tegelijkertijd de hendel (afb. G) naar B toe trekken.

- Het wielkje van de klep 5 tegen de klok in draaien (afb. H).



**Om de slingerarm omhoog te zetten** (de hendel op IV zetten).

- Het wielkje van de klep 6 met de klok mee draaien (afb. H).



- Drukken op de knop nummer 3 (afb. C) om de voeding van de verdeler aan te zetten en tegelijkertijd de hendel (afb. G) naar B toe trekken.

- Het wielkje van de klep 6 tegen de klok in draaien (afb. H).



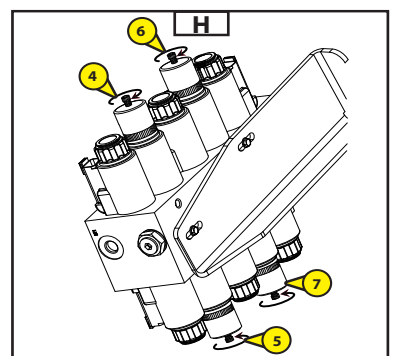
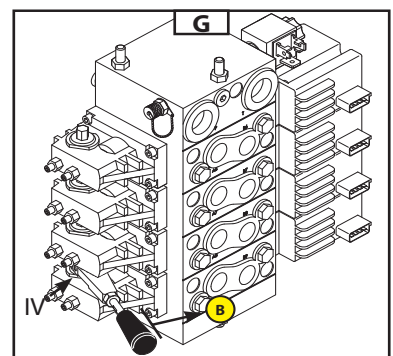
**Om de slingerarm neer te laten** (de hendel op IV zetten).

- Het wielkje van de klep 7 met de klok mee draaien (afb. H).



- Drukken op de knop nummer 3 (afb. C) om de voeding van de verdeler aan te zetten en tegelijkertijd de hendel (afb. G) naar B toe trekken.

- Het wielkje van de klep 7 tegen de klok in draaien (afb. H).

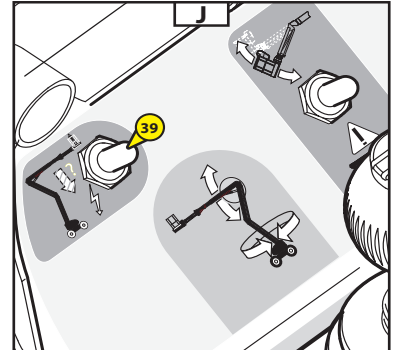


**OPLOSSEN VAN STORINGEN VANUIT DE MAND**

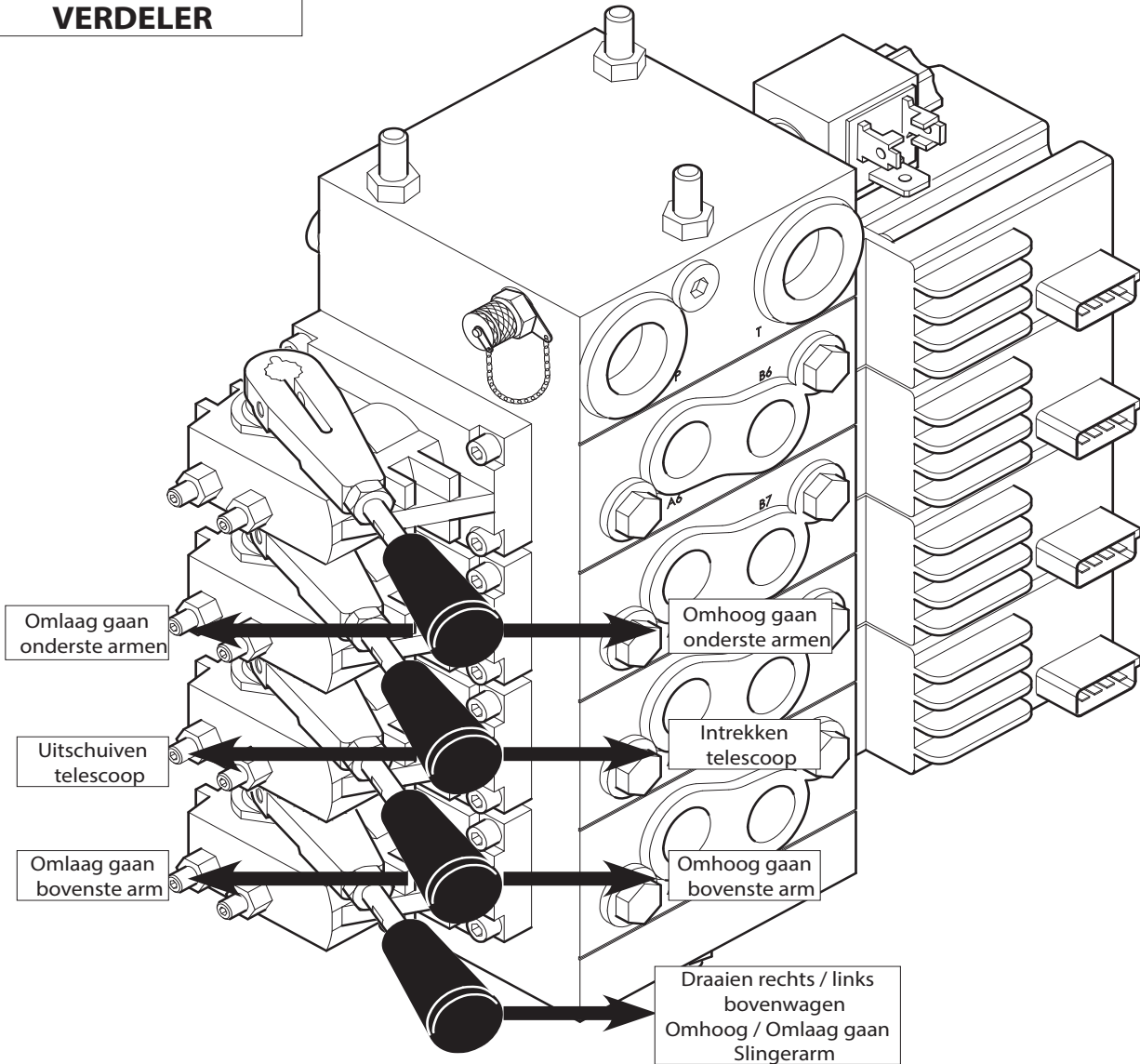
- Drukken op de knop nr. 39 (afb. J) om de hulppomp aan te zetten en tegelijk ook de bedieningsorganen in de mand gebruiken
- (Zie hoofdstuk "CONTROLE- EN BEDIENINGSINSTRUMENTEN
- B – BEDIENINGSPPOST IN DE HOOGWERKER)



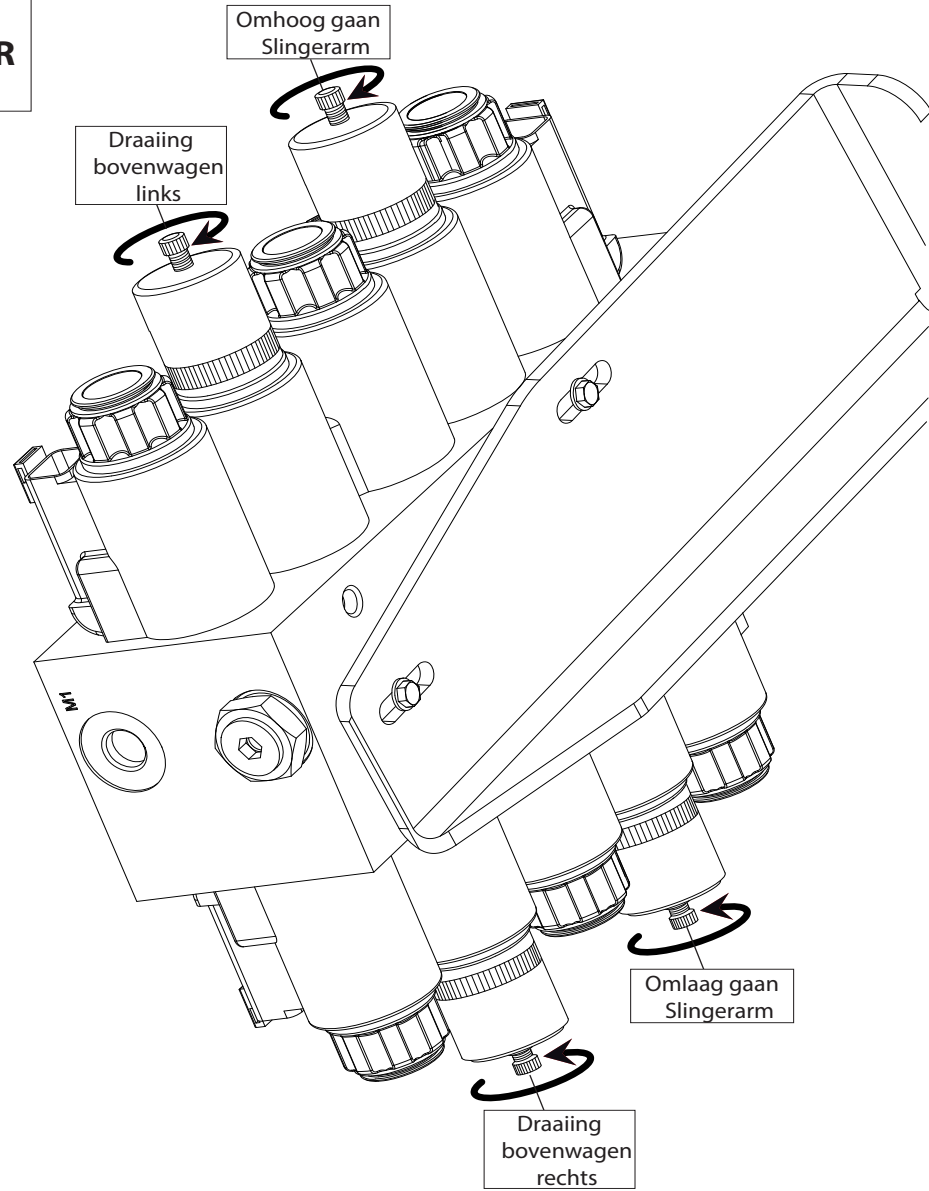
**Alleen gebruiken om de mand terug naar de grond te brengen in geval van storing van de verbrandingsmotor.**



**PROPORTIONELE  
VERDELER**



HOOFDSVERDELER





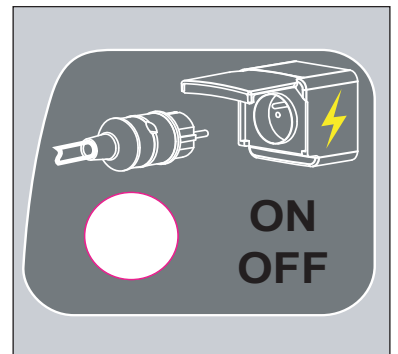
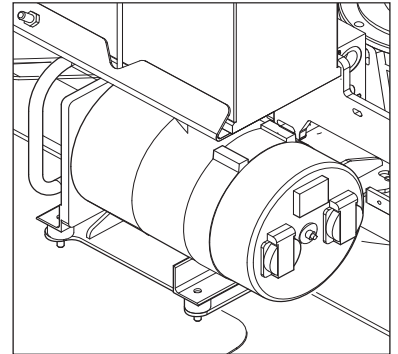
## OPTIES

### 1 - OPTIE GENERATOR

Gebruikelijke voorzorgsmaatregel ter attentie van de gebruiker van hoogwerkers uitgerust met deze optie:



**Geen elektrische apparaten aansluiten die niet voorzien zijn van een schakelaar. Tijdens het starten van de generator kunnen zich spanningspieken voordoen.**



Bij het opstarten van de generator, kunnen er stroompieken optreden.

Let op:

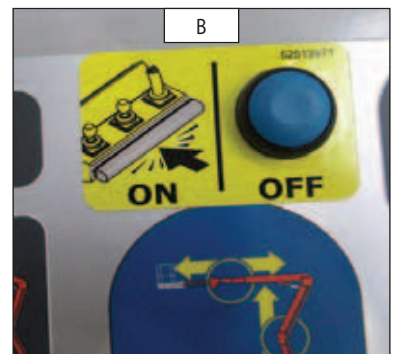
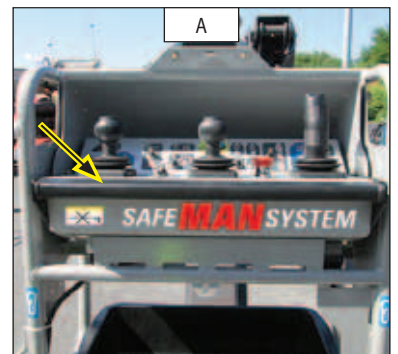
- Stationair toerental onbelast 160 ATJ Plus Euro 3 (fabrieksafstelling) uitgerust met generator 3,5 kW als optie 1400 tr/min
- Stationair toerental onbelast 160 ATJ Plus Euro 3 (fabrieksafstelling) uitgerust met generator 5 kW als optie 1500 tr/min

### 2 - OPTIE SAFEMANSYSTEM

De optie SafeManSystem is een systeem dat de onderbreking van het bedieningspaneel lessenaar van de mand toelaat bij het activeren door de gebruiker van de hoogwerker.

#### WERKING

- Bij elk opstarten van de hoogwerker wordt een systeemcontrole uitgevoerd: een pieptoon klinkt en het blauwe schitterlicht knippert (afb. C).
- Door één keer op de gevoelige rand (afb. A) te drukken, schakelt het systeem alle bedieningen van de hoogwerker uit. Het blauwe zwaailicht en een waarschuwingstoon worden geactiveerd.
- Als de gebruiker niet langer drukt op de gevoelige rand:  
Door één keer op de resetknop "OFF" (afb. B) van de hoogwerker te drukken, kan de gebruiker de controle van de bediening van de hoogwerker weer overnemen. Het zwaailicht en de waarschuwingstoon worden gedeactiveerd.
- Als de gebruiker blijft drukken op de gevoelige rand:  
Door één keer op de resetknop "OFF" (afb. B) van de hoogwerker te drukken, kan de gebruiker de controle van de bediening van de hoogwerker weer overnemen. Het zwaailicht en de waarschuwingstoon worden gedeactiveerd als de gebruiker niet langer op de gevoelige rand drukt.







# **3 - ONDERHOUD**





## INHOUDSOPGAVE

|   |             |
|---|-------------|
| <b>VERVANGINGSDELEN EN ORIGINELE UITRUSTINGEN MANITOU</b> | <b>3-4</b>  |
| <b>CONTROLELIJST INBEDRIJFSTELLING</b>                    | <b>3-5</b>  |
| <b>FILTERELEMENTEN EN DRIJFRIEMEN</b>                     | <b>3-6</b>  |
| <b>VEILIGHEIDSELEMENTEN</b>                               | <b>3-7</b>  |
| <b>SMEERMIDDELEN EN BRANDSTOF</b>                         | <b>3-8</b>  |
| <b>ONDERHOUDSTABEL 160 ATJ PLUS EURO 3</b>                | <b>3-10</b> |
| <b>A - DAGELIJKS OF OM DE 10 WERKUREN</b>                 | <b>3-12</b> |
| <b>B - OM DE 50 WERKUREN</b>                              | <b>3-16</b> |
| <b>C - OM DE 250 WERKUREN</b>                             | <b>3-20</b> |
| <b>D - OM DE 500 WERKUREN</b>                             | <b>3-28</b> |
| <b>E - OM DE 1000 WERKUREN</b>                            | <b>3-34</b> |
| <b>F - OM DE 2000 WERKUREN</b>                            | <b>3-37</b> |
| <b>G - ONDERHOUD TUSSENDOOR</b>                           | <b>3-39</b> |



## VERVANGINGSDELEN EN ORIGINELE UITRUSTINGEN MANITOU

HET ONDERHOUD VAN ONZE HOOGWERKERS VOOR PERSONEN MOET ABSOLUUT TOT STAND GEBRACHT WORDEN MET OORSPRONKELIJKE MANITOU ONDERDELEN.

### DOOR HET GEBRUIK TOE TE LATEN VAN NIET-MANITOU-ONDERDELEN,

- STELT U ZICH BLOOT**
- Juridisch aansprakelijk te worden gesteld in geval van een ongeluk.
  - Om op technische vlak storingen te veroorzaken aan de goede werking, of de levensduur van de hoogwerker te verkorten.

HET GEBRUIK VAN GEKOPIEERDE ONDERDELEN OF NIET DOOR DE FABRIKANT GEHOMOLOGEERDE COMPONENTEN LEIDT TOT HET VERLIES VAN DE CONTRACTUELE GARANTIE.

### BIJ GEBRUIK VAN OORSPRONKELIJKE MANITOU ONDERDELEN VOOR ALLE ONDERHOUDSWERKZAAMHEDEN,

**U GENIET VAN ONZE  
SPECIALISTISCHE KENNIS  
KENNIS**

Het netwerk van MANITOU, biedt aan de gebruiker,

- Kennis en deskundigheid.
- Kwaliteitsgarantie voor de uitgevoerde werkzaamheden.
- Originele vervangingsonderdelen.
- Hulp bij preventief onderhoud.
- Efficiënte hulp bij diagnose.
- Verbeteringen als gevolg van groeiende ervaring.
- Vorming van het uitvoerend personeel.
- Alleen het MANITOU-netwerk kent tot in de puntjes het ontwerp van de hoogwerker voor personen en beschikt diensgevolg over de beste technische vakkundigheid om voor het onderhoud zorg te dragen.

DE ORIGINELE VERVANGINGS-ONDERDELEN WORDEN ENKEL VERDEELD DOOR MANITOU EN ZIJN NET VAN CONCESSIEHOUDERS.  
De lijst met concessiehouders is beschikbaar op de website van MANITOU: [www.manitou.com](http://www.manitou.com)

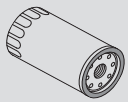
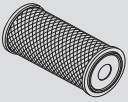
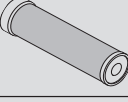

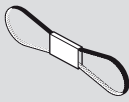


## CONTROLELIJST INBEDRIJFSTELLING

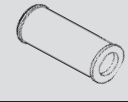
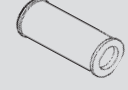
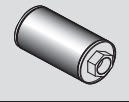
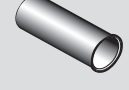
0 = Goed 1 = Ontbreekt 2 = Onjuist

|            |  |  |            |   |  |
|------------|--|--|------------|---|--|
| <b>100</b> | <b>VERBRANDINGSMOTOR</b>                     |  | <b>108</b> | <b>ACCESSOIRES</b>                                    |  |
| 01         | Luchtfilter                                  |  | 01         | Aanpassing op de machine                              |  |
| 02         | Brandstoftank                                |  | 02         | Hydraulische aansluitingen                            |  |
| 03         | Brandstofleidingen - Filter                  |  | <b>109</b> | <b>CABINE / BESCHERMING / ELEKTRISCH CIRCUIT</b>      |  |
| 04         | Injectiesysteem of carburatie                |  | 01         | Stoel   |  |
| 05         | Radiator en koelsysteem                      |  | 02         | Instrumentenbord en radio                             |  |
| 06         | Drijfriemen                                  |  | 03         | Waarschuwing visueel en auditief / veiligheidssysteem |  |
| 07         | Slangen                                      |  | 04         | Verwarming / airconditioning                          |  |
| <b>101</b> | <b>TRANSMISSIE</b>                           |  | 05         | Ruitenwisser / ruitenwasser                           |  |
| 01         | Systeem omzetten rijrichting                 |  | 06         | Wegwaarschuwingssysteem                               |  |
| 02         | Bediening versnelling                        |  | 07         | Claxon achteruitrijden                                |  |
| 03         | Onderbrekingspedaal                          |  | 08         | Wegverlichting  |  |
| 04         | Koppeling                                    |  | 09         | Extraverlichting                                      |  |
| <b>102</b> | <b>BRUGGEN / ASSEN / OVERBRENGINGSKAST</b>   |  | 10         | Zwaailicht  |  |
| 01         | Werkning en afdichting                       |  | 11         | Accu  |  |
| 02         | Regeling van de aanslagen                    |  | <b>110</b> | <b>WIEL</b>   |  |
| <b>103</b> | <b>HYDRAULISCH / HYDROSTATISCH CIRCUIT</b>   |  | 01         | Velgen  |  |
| 01         | Reservoir                                    |  | 02         | Banden / Spanning                                     |  |
| 02         | Pompen en koppelingen                        |  | <b>111</b> | <b>SCHROEFDELEN</b>                                   |  |
| 03         | Aanspannen van de verbindingen               |  | <b>112</b> | <b>CHASSIS EN CARROSSERIE</b>                         |  |
| 04         | Hefcilinder(s)                               |  | <b>113</b> | <b>VERF</b>   |  |
| 05         | Kantelcilinder(s)                            |  | <b>114</b> | <b>ALGEMENE WERKING</b>                               |  |
| 06         | Cilinder(s) toebehoren                       |  | <b>115</b> | <b>HANDLEIDING</b>                                    |  |
| 07         | Telescoopcilinder(s)                         |  | <b>116</b> | <b>HANDLEIDING KLANT</b>                              |  |
| 08         | Compensatiecilinder(s)                       |  |            |   |  |
| 09         | Stuurcilinder(s)                             |  |            |   |  |
| 10         | Verdeler                                     |  |            |   |  |
| 11         | Evenwichtsklep                               |  |            |   |  |
| <b>104</b> | <b>REMSYSTEEM</b>                            |  |            |   |  |
| 01         | Werkning van de bedrijfsrem en de parkeerrem |  |            |   |  |
| 02         | Peil van de remvloeistof                     |  |            |   |  |
| <b>105</b> | <b>OLIËN EN SMERING</b>                      |  |            |   |  |
| <b>106</b> | <b>GEHEEL ARM/MANISCOPIC/MANIACCESS</b>      |  |            |   |  |
| 01         | Balk en telesc(oop)(open)                    |  |            |   |  |
| 02         | Glijshoen                                    |  |            |   |  |
| 03         | Draaipunten                                  |  |            |   |  |
| 04         | Plateau                                      |  |            |   |  |
| 05         | Vorken                                       |  |            |   |  |
| <b>107</b> | <b>MASTGEHEEL</b>                            |  |            |   |  |
| 01         | Vaste en bewegende mastelementen             |  |            |   |  |
| 02         | Plateau                                      |  |            |   |  |
| 03         | Kettingen                                    |  |            |   |  |
| 04         | Rollen                                       |  |            |   |  |
| 05         | Vorken                                       |  |            |   |  |

## FILTERELEMENTEN EN DRIJFRIEMEN

| VERBRANDINGSMOTOR  |   |
|--|---|
|   | OLIEFILTER VERBRANDINGSMOTOR<br>Referentie: 749613<br>Vervangen: 500 U                      |
|   | PATROON VAN DROGELUCHTFILTER<br>Referentie: 227959<br>Schoonmaken: 50 U<br>Vervangen: 500 U |
|   | VEILIGHEIDSVULLING DROGELUCHTFILTER<br>Referentie: 227960<br>Vervangen: 1000 U*             |
|  | PATROON BRANDSTOFFILTER<br>Referentie: 781909<br>Vervangen: 500 U                           |
|   | VENTILATORRIEM<br>Referentie: 749605<br>Vervangen: 500 U                                    |

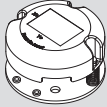
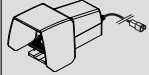
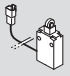
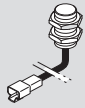
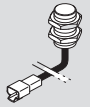
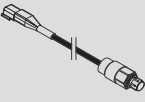
\*: Deze periodiciteit wordt ter indicatie gegeven (zie: 3 - ONDERHOUD: ONDERHOUDSTABEL) voor het reinigen en het vervangen.

| HYDRAULIEK  |   |
|---|---|
|  | PATROON VAN DE OLIEFILTER VAN DE HYDROSTATISCHE<br>OVERBRENGING<br>Referentie: 518251<br>Vervangen: 500 U |
|  | PATROON VAN HET HYDRAULISCHE HULPOLIEFILTER<br>Referentie: 518251<br>Vervangen: 500 U                     |
|  | ZUIGKORF VAN DE HYDRAULISCHE OLIE-TANK<br>Referentie: 19910<br>Schoonmaken: 1000 U                        |
|  | VULZEEF VAN DE HYDRAULISCHE TANK<br>Referentie: 599523  |





## VEILIGHEIDSELEMENTEN

| ELEKTRICITEIT   |   |   |   |
|---|---|---|---|
|  | <p>HELLINGSHOEKSENSOR<br/>Referentie : 52521690</p> |  | <p>DODEMANSPEDAAL<br/>Referentie : 831136</p> |
|  | <p>OVERBELASTINGSENSOR<br/>Referentie : 676845</p>  |  | <p>SONDE ARM LAAG<br/>Referentie : 833439</p> |
|  | <p>SONDE TELESKOOP<br/>Referentie : 52522884</p>    |  | <p>PRESSOSTAAT<br/>Referentie : 52524496</p>  |

## SMEERMIDDELEN EN BRANDSTOF



**GEBUIK DE VOORGESCHREVEN SMEERMIDDELEN EN BRANDSTOF:**

- Tijdens het bijvullen, mogen de verschillende oliën niet worden gemengd.
- Voor het verversen van de olie, zijn de oliën van MANITOU perfect geschikt.

### DIAGNOSTISCHE ANALYSE VAN DE OLIËN

Indien er een onderhoudscontract is gesloten met de dealer, kan u gevraagd worden om een diagnose analyse van de motor oliën en de assen naar gelang het gebruik.

### (\*) KARAKTERISTIEKEN VAN DE AANBEVOLEN BRANDSTOF

Een topkwaliteit brandstof gebruiken zodat de verbrandingsmotor een optimaal prestatievermogen kan geven.

- Type dieselbrandstof N590 - Auto/C0/C1/C2/C3/C4
- BS2869 Class A2
- ASTM D975-91 Class 2-2DA, US DF1, US DF2, US DFA
- JIS K2204 (1992) Grades 1, 2, 3 en Special Grade 3.

| VERBRANDINGSMOTOR    |           |                                      |            |            |
|----------------------|-----------|--------------------------------------|------------|------------|
| TE SMEREN ONDERDELEN | INHOUD    | AANBEVOLEN                           | VERPAKKING | REFERENTIE |
| VERBRANDINGSMOTOR    | 9,5 liter | MANITOU-olie<br>Motor SAE 15W/40     | 5 l        | 661706     |
|                      |           |                                      | 20 l       | 582357     |
|                      |           |                                      | 55 l       | 582358     |
|                      |           |                                      | 209 l      | 582359     |
|                      |           |                                      | 1000 l     | 490205     |
| KOELCIRCUIT          | 8 liter   | Koelvloeistof<br>(bescherming - 25°) | 1,5 l      | 894508     |
|                      |           |                                      | 5 l        | 788246     |
|                      |           |                                      | 20 l       | 788247     |
| BRANDSTOFTANK        | Liter     | Gasolie (*)                          |            |            |

| TRANSMISSIE               |            |  |            |            |
|---------------------------|------------|--|------------|------------|
| TE SMEREN ONDERDELEN      | INHOUD     | AANBEVOLEN                               | VERPAKKING | REFERENTIE |
| OVERBRENGINGSKAST         | 0,75 liter | Olie BRUG TRACTELF<br>SF3                | 5 l        | 545 976    |
|                           |            |  | 20 l       | 582 391    |
|                           |            |  | 209 l      | 894 257    |
| KRUIKOPPELING TRANSMISSIE |            | MANITOU-smeermiddel<br>Polyvalente BLEUE | 400 g      | 161589     |
|                           |            |  | 1 kg       | 720683     |
|                           |            |  | 5 kg       | 554974     |
|                           |            |  | 20 kg      | 499233     |
|                           |            |  | 50 kg      | 489670     |

| HYDRAULIEK            |          |                                      |            |            |
|-----------------------|----------|--------------------------------------|------------|------------|
| TE SMEREN ONDERDELEN  | INHOUD   | AANBEVOLEN                           | VERPAKKING | REFERENTIE |
| HYDRAULISCHE OLIETANK | 55 liter | MANITOU-olie<br>Hydrauliek ISO VG 46 | 5 l        | 545500     |
|                       |          |                                      | 20 l       | 582297     |
|                       |          |                                      | 55 l       | 546108     |
|                       |          |                                      | 209 l      | 546109     |



| HEFSTRUCTUUR  |   |                              |                                      |
|---|---|------------------------------|--------------------------------------|
| TE SMEREN ONDERDELEN                                | AANBEVOLEN  | VERPAKKING                   | REFERENTIE                           |
| ALGEMENE SMERING                                    | MANITOU-smeermiddel<br>High performance                                     | Patroon<br>400 g             | 479330                               |
| SMEREN KRANS BOVENWAGEN VAN DE RIJPADEN             |   |                              |                                      |
| SMEREN KRANS BOVENWAGEN VAN DE VERTANDINGEN         | Shell-olie<br>MALLEUS GL 205  | Spuitbus                     | 744802                               |
| REMVERTRAGER VAN DE MOTO-REDUCTOR VAN DE BOVENWAGEN | MANITOU-olie<br>Mechanische transmissie<br>voor assen en kasten<br>SAE80W90 | 2 l<br>20 l<br>55 l<br>209 l | 499237<br>546330<br>546221<br>546220 |

| VOORAS                        |               |                           |                                |                                      |
|-------------------------------|---------------|---------------------------|--------------------------------|--------------------------------------|
| TE SMEREN ONDERDELEN          | INHOUD        | AANBEVOLEN                | VERPAKKING                     | REFERENTIE                           |
| DIFFERENTIAAL VOORAS          | 4,8 liter     | Olie brug TRACTELF<br>SF3 | 5 l<br>20 l<br>209 l<br>1000 l | 545976<br>582391<br>894257<br>720149 |
| SNELHEIDSVETRAGERS VOORWIELEN | 2 x 0,8 liter | Olie SHELL<br>SPIRAX A 90 | 20 l<br>209 l                  | 661950<br>662000                     |


| ACHTERAS                        |               |                           |                                |                                      |
|---------------------------------|---------------|---------------------------|--------------------------------|--------------------------------------|
| TE SMEREN ONDERDELEN            | INHOUD        | AANBEVOLEN                | VERPAKKING                     | REFERENTIE                           |
| DIFFERENTIAAL ACHTERAS          | 4 liter       | Olie brug TRACTELF<br>SF3 | 5 l<br>20 l<br>209 l<br>1000 l | 545976<br>582391<br>894257<br>720149 |
| SNELHEIDSVETRAGERS ACHTERWIELEN | 2 x 0,8 liter | Olie SHELL<br>SPIRAX A 90 | 20 l<br>209 l                  | 661950<br>662000                     |



## ONDERHOUDSTABEL 160 ATJ PLUS EURO 3


(1): VERPLICHTE REVISIE NA 500 UREN OF 6 MAANDEN. Deze revisie moet verplicht worden uitgevoerd na ongeveer 500 bedrijfsuren of 6 maanden na de inbedrijfstelling van de machine (volgens wat het eerst wordt bereikt).

(2): De olie van de verbrandingsmotor en diens oliefilter moeten na de eerste 50 bedrijfsuren worden vervangen en vervolgens om de 500 bedrijfsuren.

|   | BLADZIJDE      | <br>(1) | OM DE 100<br>BEDRIJFSUREN | OM DE 500<br>BEDRIJFSUREN | OM DE 250<br>BEDRIJFSUREN | OM DE 500<br>BEDRIJFSUREN OF<br>6 MAANDEN | OM DE 1000<br>BEDRIJFSUREN OF<br>1 JAAR | OM DE 2000<br>BEDRIJFSUREN OF<br>2 JAAR | OM DE 4000<br>BEDRIJFSUREN | OCCASIONEEL |
|---|----------------|--|---------------------------|---------------------------|---------------------------|---|---|---|----------------------------|-------------|
| <b>VERBRANDINGSMOTOR</b>                                      |                |  |                           |                           |                           |   |   |   |                            |             |
| Oliepeil verbrandingsmotor                                    | 3-13           | C  | C                         | <<<                       | <<<                       | <<<                                       | <<<                                     | <<<                                     | <<<                        |             |
| Peil van de koelvloeistof                                     | 3-13/3-37      | C  | C                         | <<<                       | <<<                       | <<<                                       | <<<                                     | V/R                                     | <<<                        |             |
| Peil van de brandstof   | 3-13           | C  | C                         | <<<                       | <<<                       | <<<                                       | <<<                                     | <<<                                     | <<<                        |             |
| Slang brandstofcircuit  | 3-16/3-39      |  | C                         | <<<                       | <<<                       | <<<                                       | <<<                                     | <<<                                     | <<<                        | P           |
| Bundel van de radiator  | 3-18           | N  | N                         | <<<                       | <<<                       | <<<                                       | <<<                                     | <<<                                     | <<<                        |             |
| Patroon droge luchtfilter                                     | 3-19/3-28      | R  | N                         | <<<                       | R                         | <<<                                       | <<<                                     | <<<                                     | <<<                        |             |
| Spanning van de riem alternator / krukas / ventilator         | 3-18/3-25/3-32 | C/A  |                           | C/A                       | R                         | <<<                                       | <<<                                     | <<<                                     | <<<                        |             |
| Koelsysteem   | 3-24           | C  |                           | C                         | <<<                       | <<<                                       | <<<                                     | <<<                                     | <<<                        |             |
| Brandstoffilter   | 3-25           | N  |                           | N                         | R                         | <<<                                       | <<<                                     | <<<                                     | <<<                        |             |
| Patroon van de brandstoffilter (2)                            | 3-19/3-28      | R  |                           | N                         | R                         | <<<                                       | <<<                                     | <<<                                     | <<<                        |             |
| Olie verbrandingsmotor (2)                                    | 3-13/3-33      | V  |                           |                           | V                         | <<<                                       | <<<                                     | <<<                                     | <<<                        |             |
| Oliefilter verbrandingsmotor (2)                              | 3-33           | R  |                           |                           | R                         | <<<                                       | <<<                                     | <<<                                     | <<<                        |             |
| Brandstoftank   | 3-34           |  |                           |                           |                           | V/N                                       | <<<                                     | <<<                                     | <<<                        |             |
| Veiligheidspatroon van het drogeluchtfilter                   | 3-34           |  |                           |                           |                           | R   | <<<                                     | <<<                                     | <<<                        |             |
| Silentblocc van de verbrandingsmotor                          | 3-36           |  |                           |                           |                           | C**                                       | <<<                                     | <<<                                     | <<<                        |             |
| Toerentallen van de verbrandingsmotor                         | 3-36           |  |                           |                           |                           | C**                                       | <<<                                     | <<<                                     | <<<                        |             |
| Speling van de kleppen  | 3-38           | C**  |                           |                           |                           | C**                                       | <<<                                     | <<<                                     | <<<                        |             |
| Injectoren  | 3-38           |  |                           |                           |                           |   |   | C                                       | <<<                        |             |
| Radiator  | 3-38           |  |                           |                           |                           |   |   | C**                                     | <<<                        |             |
| Waterpomp en thermostaat                                      | 3-38           |  |                           |                           |                           |   |   | C**                                     | <<<                        |             |
| Alternator en starter   | 3-38           |  |                           |                           |                           |   |   | C**                                     | <<<                        |             |
| Injectie druk van de brandstof                                | 3-38           |  |                           |                           |                           |   |   | C**                                     | <<<                        |             |
| Turbocompressor   | 3-38           |  |                           |                           |                           |   |   | C**                                     | <<<                        |             |
| Inspuitpomp   | 3-38           |  |                           |                           |                           |   |   | C**                                     | <<<                        |             |
| <b>TRANSMISSIE</b>  |                |  |                           |                           |                           |   |   |   |                            |             |
| Remmen  | 3-14/3-32      | C  | C                         | <<<                       | <<<                       | C   | <<<                                     | <<<                                     | <<<                        |             |
| Bruggen   | 3-17           | G  |                           | G                         | <<<                       | <<<                                       | <<<                                     | <<<                                     | G/C**                      |             |
| Aandraaiing bouten van de cardanas                            | 3-31           | C  |                           |                           | C                         | <<<                                       | <<<                                     | <<<                                     | <<<                        |             |
| Druk hydrostatische transmissie                               | 3-36           |  |                           |                           |                           |   | C**                                     | <<<                                     | <<<                        |             |
| <b>BANDEN</b>   |                |  |                           |                           |                           |   |   |   |                            |             |
| Staat van de wielen en de banden                              | 3-14           | C  | C                         | <<<                       | <<<                       | <<<                                       | <<<                                     | <<<                                     | <<<                        |             |
| Aandraaiing van de moeren van de wielen                       | 3-21           |  |                           |                           | C**                       | <<<                                       | <<<                                     | <<<                                     | <<<                        |             |
| Wielen  | 3-40           |  |                           |                           |                           |   |   |   |                            | R           |
| <b>HEFSTRUCTUUR</b>   |                |  |                           |                           |                           |   |   |   |                            |             |
| Stutten van de telescoop                                      | 3-21           |  |                           |                           | C                         | <<<                                       | <<<                                     | <<<                                     | <<<                        |             |
| Rem vertrager van de motoreductor van de bovenwagen           | 3-22/3-31      |  |                           |                           | C                         | V/R                                       | <<<                                     | <<<                                     | <<<                        |             |
| Aandraaiing van de bouten van de draaimotor van de bovenwagen | 3-30           |  |                           |                           |                           | C   | <<<                                     | <<<                                     | <<<                        |             |
| <b>HYDRAULIEK</b>   |                |  |                           |                           |                           |   |   |   |                            |             |
| Hydraulische olie   | 3-14/3-30      | C  | C                         | <<<                       | <<<                       | V/R                                       | <<<                                     | <<<                                     | <<<                        |             |
| Patroon van de oliefilter van de hydrostatische overbrenging  | 3-29           | R  |                           |                           |                           | R   | <<<                                     | <<<                                     | <<<                        |             |
| Patroon van de extra oliefilter                               | 3-29           |  |                           |                           |                           | R   | <<<                                     | <<<                                     | <<<                        |             |
| Staat van de slangen  | 3-30           |  |                           |                           |                           | C**                                       | <<<                                     | <<<                                     | <<<                        |             |
| Zuigkorf van het hydraulische circuit                         | 3-36           |  |                           |                           |                           | N   | <<<                                     | <<<                                     | <<<                        |             |
| Snelheid van de hydraulische bewegingen                       | 3-36           |  |                           |                           |                           | C**                                       | <<<                                     | <<<                                     | <<<                        |             |
| Staat van de vizels (leken, pennen)                           | 3-36           |  |                           |                           |                           | C**                                       | <<<                                     | <<<                                     | <<<                        |             |
| Hydraulische olie tank  | 3-38           |  |                           |                           |                           |   |   | N                                       | <<<                        |             |
| Druk van de hydraulische circuits                             | 3-38           |  |                           |                           |                           |   |   | C**                                     | <<<                        |             |
| Afgegeven hoeveelheden van de hydraulische circuits           | 3-38           |  |                           |                           |                           |   |   | C**                                     | <<<                        |             |



A = AFSTELLEN, C = CONTROLEREN, G = SMEREN, N = REINIGEN,  
P = AFTAPPEN, R = VERVANGEN, V = VERVERSEN

|   | BLADZIJDE | <br>(1) | DAGELIJKS OF OMDE 10<br>BEDRIJFSUREN | OM DE 50<br>BEDRIJFSUREN | OM DE 250<br>BEDRIJFSUREN | OM DE 500 BEDRIJFSUREN<br>OF 6 MAANDEN | OM DE 1000<br>BEDRIJFSUREN OF<br>1 JAAR | OM DE 2000<br>BEDRIJFSUREN OF<br>2 JAAR | OM DE 4000<br>BEDRIJFSUREN | OCCASIONEEL |
|---|-----------|--|--------------------------------------|--------------------------|---------------------------|--|---|---|----------------------------|-------------|
| <b>ELEKTRICITEIT</b>  |           |  |                                      |                          |                           |  |   |   |                            |             |
| Staat van de blaasbalgen van de controllers                     | 3-14      |  | C                                    | <<<                      | <<<                       | <<<                                    | <<<                                     | <<<                                     | <<<                        |             |
| Elektrolytpeil van de accu                                      | 3-16      | C  |                                      | C                        | <<<                       | <<<                                    | <<<                                     | <<<                                     | <<<                        |             |
| Noodpomp  | 3-21      | C  |                                      |                          | C                         | <<<                                    | <<<                                     | <<<                                     | <<<                        |             |
| Sensoren van de stand van de armen                              | 3-24      | C  |                                      |                          | C                         | <<<                                    | <<<                                     | <<<                                     | <<<                        |             |
| Hellingshoeksensor  | 3-24      | C  |                                      |                          | C                         | <<<                                    | <<<                                     | <<<                                     | <<<                        |             |
| Densiteit van het elektrolyt van de accu                        | 3-32      | C  |                                      |                          | C                         | <<<                                    | <<<                                     | <<<                                     | <<<                        |             |
| Staat van de bundels en kabels                                  | 3-36      |  |                                      |                          |                           |  | C**                                     | <<<                                     | <<<                        |             |
| <b>ACHTERAS EN VOORAS</b>                                       |           |  |                                      |                          |                           |  |   |   |                            |             |
| Differentiaal olie achteras en vooras                           | 3-20/3-35 | C  |                                      |                          | C                         | <<<                                    | V/R                                     | <<<                                     | <<<                        |             |
| Olie wiel vertragers achterwielen en voorwielen                 | 3-21/3-35 | C  |                                      |                          | C                         | <<<                                    | V/R                                     | <<<                                     | <<<                        |             |
| <b>CHASSIS</b>  |           |  |                                      |                          |                           |  |   |   |                            |             |
| Draaikrans bovenwagen   | 3-22      | G  |                                      |                          | G                         | <<<                                    | <<<                                     | <<<                                     | <<<                        |             |
| Assen   | 3-23      |  |                                      |                          | G                         | <<<                                    | <<<                                     | <<<                                     | <<<                        |             |
| Aandraaiing bevestigingsschroeven van de bruggen op het chassis | 3-24      | C  |                                      |                          | C                         | <<<                                    | <<<                                     | <<<                                     | <<<                        |             |
| Aandraaiing schroeven van de draaikrans van de bovenwagen       | 3-32      | C  |                                      |                          |                           | C                                      | <<<                                     | <<<                                     | <<<                        |             |
| <b>HOOGWERKER</b>   |           |  |                                      |                          |                           |  |   |   |                            |             |
| Algemene inspectie  | 3-12      | C  | <<<                                  | <<<                      | <<<                       | <<<                                    | <<<                                     | <<<                                     | <<<                        |             |
| Functionele controle  | 3-12      | C  | <<<                                  | <<<                      | <<<                       | <<<                                    | <<<                                     | <<<                                     | <<<                        |             |
| Stickers van de hoogwerker                                      | 3-20      |  |                                      |                          | C                         | <<<                                    | <<<                                     | <<<                                     | <<<                        |             |
| Overbelasting   | 3-26      |  |                                      |                          | C                         | <<<                                    | <<<                                     | <<<                                     | <<<                        |             |
| Stopafstand   | 3-26      |  |                                      |                          | C                         | <<<                                    | <<<                                     | <<<                                     | <<<                        |             |
| Stropen van de hoogwerker                                       | 3-41      |  |                                      |                          |                           |  |   |   |                            | XXX         |
| Instellen vrijlopend wiel                                       | 3-42      |  |                                      |                          |                           |  |   |   |                            | XXX         |
| Vervoer van de hoogwerker op een platformwagen                  | 3-42      |  |                                      |                          |                           |  |   |   |                            | XXX         |
| Onderhoudskruk  | 3-43      |  |                                      |                          |                           |  |   |   |                            | XXX         |
| <b>OPTIES</b>   |           |  |                                      |                          |                           |  |   |   |                            |             |
| SafeManSystem   | 3-15      | C  | <<<                                  | <<<                      | <<<                       | <<<                                    | <<<                                     | <<<                                     | <<<                        |             |
| <b>ACCESSOIRES</b>  |           |  |                                      |                          |                           |  |   |   |                            |             |
| Buissteun   | 3-19      | C  |                                      | C                        | <<<                       | <<<                                    | <<<                                     | <<<                                     | <<<                        |             |
| Paneelsteun   | 3-19      | C  |                                      | C                        | <<<                       | <<<                                    | <<<                                     | <<<                                     | <<<                        |             |

(\*): Om de 10 uur tijdens de eerste 50 uren en vervolgens een laatste keer na 250 uren.

(\*\*): Raadpleeg uw dealer.

## A - DAGELIJKS OF OM DE 10 WERKUREN

### A1 - ALGEMENE INSPECTIE

CONTROLLEREN

- De machine minutieus inspecteren en controleren of er geen scheurtjes in de lasnaden zitten, of er geen corrosie of structurele schade is, of de schroeven niet loszitten of ontbreken, of er geen hydraulische lekkage is, of de bedieningskabel niet beschadigd is en of de elektrische aansluitingen niet loszitten."

### A2 - FUNCTIONELE CONTROLE

CONTROLLEREN



Iedere storing van de hoogwerker moet worden opgespoord voordat de hoogwerker in werking wordt gesteld.

Een test zone kiezen op een stevige en vlakke ondergrond zonder hindernissen.

Bij manoeuvres van de hoogwerker (heffen, rotatie.) goed rondkijken en boven u kijken. In het bijzonder letten op elektrische kabels en alle overige voorwerpen die zich kunnen bevinden in het werkbereik van de hoogwerker.

#### NOODSTOP

- De noodstopknoppen indrukken op het bedieningspaneel op de grond.
- > Resultaat: de motor moet tot stilstand komen en geen enkele functie mag actief zijn.
- De rode knop van de noodstop in de aan stand trekken en de motor weer opstarten.
- De test uitvoeren met behulp van de noodstopknop in de mand om hetzelfde resultaat te verkrijgen.

#### FUNCTIES DODE MAN

- Zonder de knop in te drukken voor het valideren van de hefbeweging ook wel dode man genoemd, een hef functie op de hoogwerker selecteren.
  - > Resultaat: de hoogwerker mag niet omhoog gaan.
  - De knop voor het valideren van een heffunctie ook wel dode man genoemd, indrukken en een heffunctie op de hoogwerker selecteren.
  - > Resultaat: de hoogwerker moet omhoog gaan.
- Deze test uitvoeren op de functies omhoog gaan, omlaag gaan, draaien bovenwagen en overbrenging vanaf het bedieningspaneel en de basis en in de mand om hetzelfde resultaat te verkrijgen.

#### GELUIDSIGNAAL

- Drukken op de knop van de claxon in de mand
- > Resultaat: de claxon moet afgaan.

#### FUNCTIES OMHOOG GAAN / OMLAAG GAAN

- Op het bedieningspaneel van de basis, alle functies voor het omhoog gaan, en daarna voor het omlaag gaan selecteren (armen 1/2/3 en slingerarm).
- > Resultaat: de hoogwerker moet omhoog gaan en vervolgens omlaag gaan.
- Op het bedieningspaneel in de mand, alle functies voor het omhoog gaan selecteren (armen 1/2/3 en slingerarm).
- > Resultaat: de hoogwerker moet omhoog gaan en vervolgens omlaag gaan.

#### RICHTING

- Opmerking: bij het uitvoeren van de tests met betrekking tot de richting en de overbrenging, moet men in de hoogwerker gaan staan met het gezicht in de verplaatsingsrichting van de machine.
- Op het bedieningspaneel in de mand, de bediening richting selecteren.
  - > Resultaat: de stuurwielen moeten gaan draaien in de geselecteerde richting.

#### OVERBRENGING EN REMMEN

- Een overbrengingsbediening selecteren
- > Resultaat: de machine moet zich gaan verplaatsen in de richting aangegeven door de witte pijl wat betreft het rijden vooruit en door de zwarte pijl voor het achteruit rijden en moet dan tot stilstand komen als men de knop loslaat.

#### OVERBRENGINGSSNELHEID IN DE WERKMODUS

- Een of meerdere armen van de hoogwerker omhoog zetten en / of de telescoop uitschuiven.
- Een overbrenging verrichten.
- > Resultaat dat men moet krijgen: de overbrenging moet tot stand komen in de werk snelheid.

#### HELLINGSHOEKSENSOR

- Voor deze handeling, moeten de armen uitgeschoven worden.
- De hoogwerker in een hellinghoek zetten die groter is dan de toegestane hellinghoek.
  - > Te verkrijgen resultaat: de bewegingen om de telescoop uit te schuiven en de armen omhoog te zetten moeten nu geblokkeerd zijn. Het controlelampje van de hellinghoek brandt in de mand, de zoemer wordt met tussenpozen geactiveerd in de mand.

#### OVERBELASTINGSENSORS

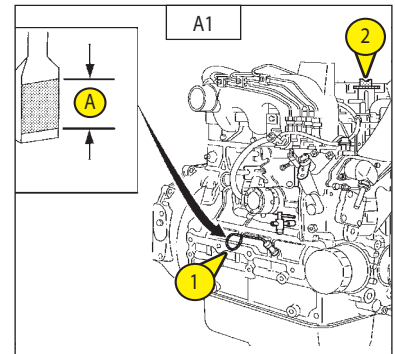
- Voor deze handelingen moeten de armen in de transportstand gezet worden.
- Plaats tussen de 440 kg en 470 kg gelijkmatig verdeeld in de mand.
  - > Resultaat: alle bewegingen moeten geblokkeerd zijn. Het controlelampje van de overbelasting brandt in de mand, de zoemer wordt continu geactiveerd in de mand.

### A3 - PEIL VAN DE OLIE VAN DE VERBRANDINGSMOTOR

CONTROLLEREN

De hoogwerker op een horizontaal stuk grond zetten, de verbrandingsmotor gestopt en wachten tot de olie is teruggelopen naar de carter.

- De kap aan de linkerkant openen.
- De peilstok 1 verwijderen (afb. A1).
- De peilstok afvegen en het peil controleren tussen de twee bovenste inkepingen A (afb. A1).
- Indien nodig, olie bijvullen (Zie hoofdstuk: SMEERMIDDELEN) via vulopening 2 (afb. A1).

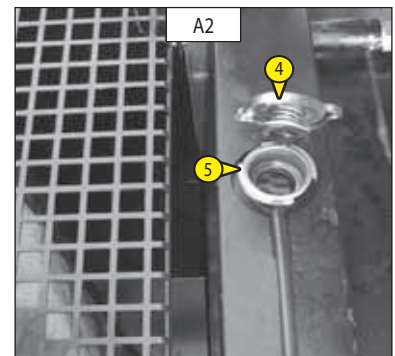


### A4 - PEIL VAN DE KOELVLOEISTOF

CONTROLLEREN

De hoogwerker op een horizontaal stuk grond zetten met de verbrandingsmotor uit en wachten tot de motor is afgekoeld.

- De kap aan de linkerkant openen.
- Draai dop van de radiator 4 (afb. A2) langzaam tot aan de veiligheidsaanslag.
- Laat de druk en de stoom ontsnappen.
- Druk op de dop en draai vervolgens rond om deze te verwijderen.
- Voeg koelmiddel toe via de vulopening 5 (afb. A2).
- De vulopening iets smeren om het aanbrengen en verwijderen van de dop van de radiator te vergemakkelijken.



Om risico's voor spatten en verbrandingen te voorkomen, moet u wachten tot de verbrandingsmotor is afgekoeld voordat u de vuldop van het koelcircuit eraf haalt. Indien de koelvloeistof heet is, alleen warme vloeistof toevoegen (80°C).

In geval van nood is het mogelijk om water te gebruiken als koelvloeistof, het koelcircuit moet vervolgens zo snel mogelijk worden geleegd (zie: 3 - ONDERHOUD: E1 - KOELVLOEISTOF).

### A5 - BRANDSTOFPEIL

CONTROLLEREN

Ervoor zorgen dat, voor zover mogelijk, de brandstoftank altijd vol is om de door de weersomstandigheden veroorzaakte condensatie zoveel mogelijk te beperken.

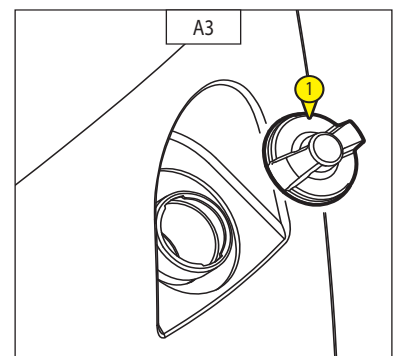
- De dop 1 verwijderen (afb. A3)
- De tank vullen met schone gasolie gefilterd via een zuigkorf of een schone en niet-pluizige doek via de vulopening.



Tijdens het vullen niet roken of een vlam in de buurt brengen als de tank open is. Nooit de tank vullen als de motor draait.



De ontgassing van de brandstoftank wordt gedaan via de tankdop. Gebruik in geval van vervanging altijd een originele dop met ontgassingsmond.



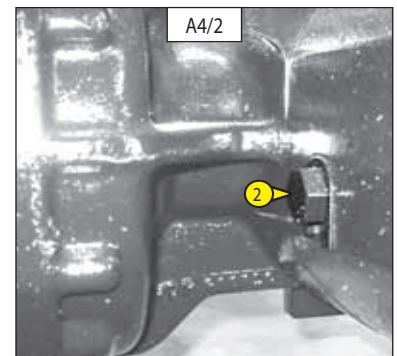
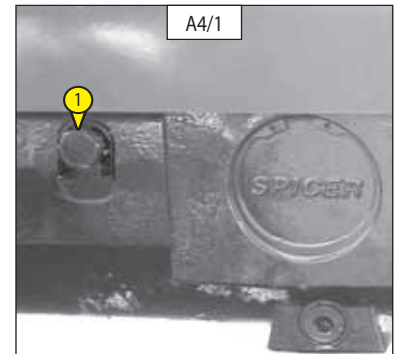
## A6 - REMMEN

### CONTROLEREN

Controleer de aanwezigheid van de pennen 1 (afb. A4/1) en 2 (afb. A4/2) op de achteras.



Als deze pennen niet aanwezig zijn, heeft de machine geen rem meer.



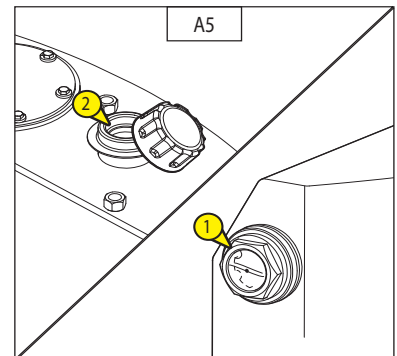
## A7 - HYDRAULISCH OLIEPEIL

### CONTROLEREN

De hoogwerker in de transportstand zetten op een horizontaal stuk grond met de verbrandingsmotor uitzetten.

Het oliepeil moet tot halverwege het kijkglas 1 reiken (afb. A5).

- Indien nodig, olie bijvullen (Zie hoofdstuk "SMEERMIDDELEN") via de vulopening 2 (afb. A5).



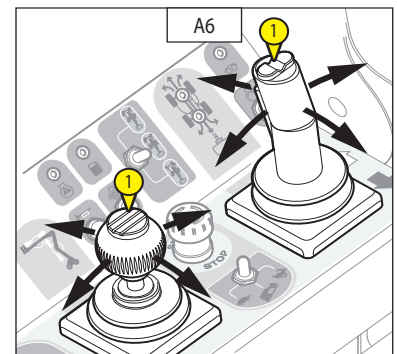
## A8 - STAAT VAN DE BLAASBALGEN VAN DE CONTROLLERS

### CONTROLEREN

Om deze handeling uit te voeren, moet men in de mand klimmen en de verbrandingsmotor uitzetten.

- De goede staat van de rubber blaasbalgen 1 (afb. A6) van de controllers controleren door ze te activeren alsof men een beweging uitvoert.

De blaasbalgen mogen geen haarscheurtjes, scheurtjes vertonen: gevaar voor water infiltratie wat de goede werking van de machine in de weg kan staan.



## A9 - STAAT VAN DE WIELEN EN DE BANDEN

### CONTROLEREN

- De staat van de banden controleren met het oog op mogelijke scheurtjes, haarscheurtjes, uitsteeksels, slijtagesporen enzovoort.



## A10 - STAAT VAN HET SAFEMANSYSTEM (OPTIE)

CONTROLLEREN

Druk op de gevoelige rand (afb. A8/1) en controleer:

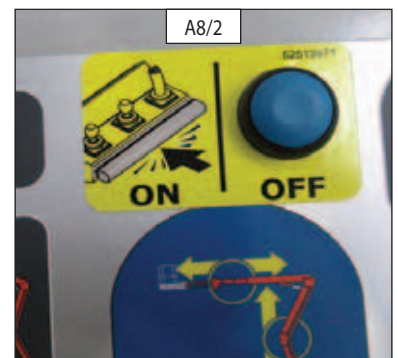
- > Het stoppen van alle bewegingen van de hoogwerker.
- > De werking van het blauwe schitterlicht knippert en de claxon.
- > De werking van de bewegingen van de hoogwerker na eenmaal indrukken van «OFF» (afb. 8/2).

Als de gevoelige rand defect is, gaat de blauwe zwaailamp versneld knipperen en wordt een speciale claxon geactiveerd. De machine kan niettemin normaal werken.

Als de reset-knop "OFF" niet werkt, gebruik dan de noodstop om de hoogwerker te resetten.



**Indien het oliepeil aanzienlijk is gedaald, uw dealer raadplegen.**



## B - OM DE 50 WERKUREN

De hiervoor beschreven handelingen verrichten, evenals de handelingen die hierna worden aangegeven.

### B1 - ELEKTROLYTPEIL IN DE ACCU

CONTROLLEREN

Het elektrolytpeil in alle elementen van de accu controleren.

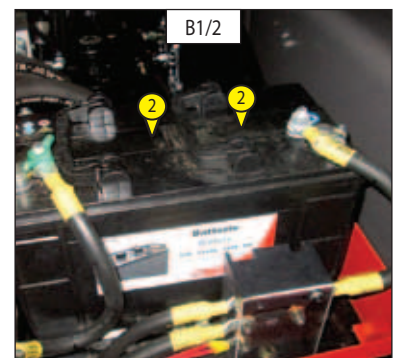
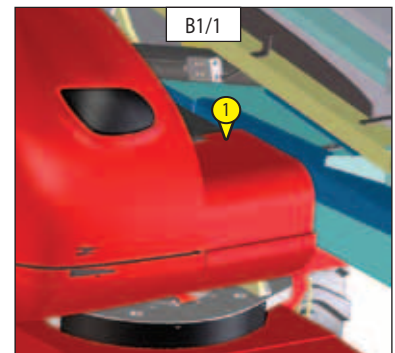
Bij een hoge omgevingstemperatuur, moet dit peil vaker dan om de 50 werkuren gecontroleerd worden.

- De twee moeren losschroeven van de kap van de accu.
- De kap van de accu 1 verwijderen (afb. B1/1).
- De twee afsluiters 2 (afb. B1/2) van de elementen vrij maken.
- Het peil moet staan op 1 cm boven de plaatjes in de accu.
- Indien nodig, bijvullen met schoon gedistilleerd water dat is bewaard in een glazen fles of kan.
- De twee afsluiters 2 schoonmaken en drogen (afb. B1/2) en ze terug op hun plaats brengen.
- De kabelschoenen verifiëren en er vaseline op aanbrengen om oxideren te voorkomen.
- De kap van de accu terug op zijn plaats brengen.
- De twee moeren terug aanbrengen op de kap van de accu.

De manipulatie en het onderhoud van een batterij kunnen gevaarlijk zijn, neem de volgende voorzorgen:



- Een veiligheidsbril dragen.
- De accu altijd horizontaal houden.
- Niet roken of in de nabijheid van een vlam werken.
- Werk in een voldoende verlucht lokaal.
- Indien u elektrolytspatten op de huid of in de ogen krijgt, moet u deze overvloedig spoelen met water gedurende 15 minuten en een arts raadplegen.



### B2 - SLANGEN VAN HET BRANDSTOFCIRCUIT

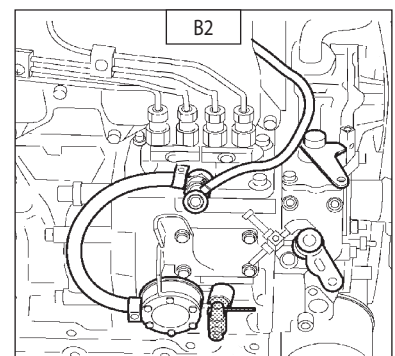
CONTROLLEREN

De hoogwerker op een horizontaal stuk grond zetten met de verbrandingsmotor uit, en wachten totdat de motor is afgekoeld.



De staat van de slangen van het brandstofcircuit controleren na de motor te hebben uitgezet. Als de brandstoftoevoerleidingen beschadigd zijn, kan dat brand veroorzaken.

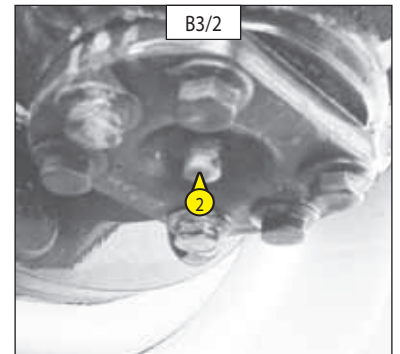
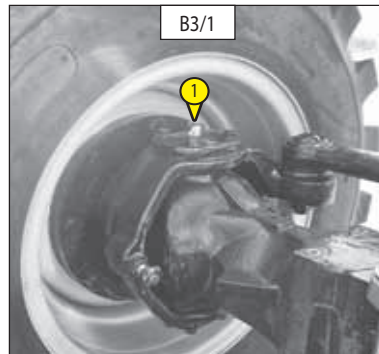
- De motorkap openen.
- Controleer visueel de staat van de toevoerslangen van het brandstofcircuit en ook de klembeugels. Indien deze beschadigd zijn, moeten ze onmiddellijk vervangen worden (alle brandstof voedingslangen en de beugels moeten op zijn minst om de twee jaar vervangen worden).



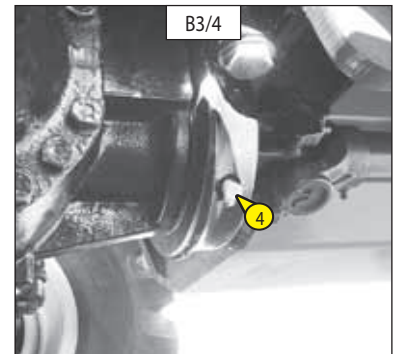
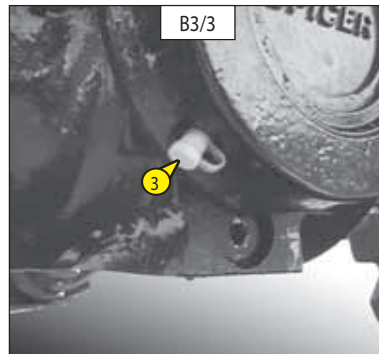
## B3 - BRUGGEN

### SMEREN

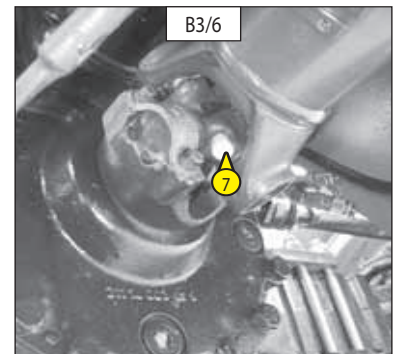
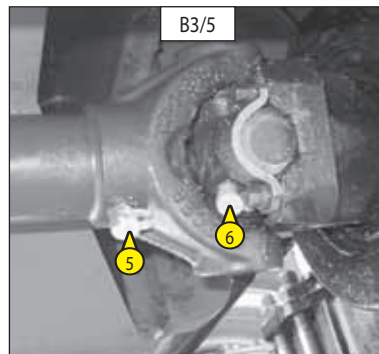
- De stiften van de vertragers van de voor- en achterwielen 1 (afb. B3/1) en 2 (afb. B3/2) smeren (8 smeernippels)



- Smeernippels van de slingeras van de vooras 3 (afb. B3/3) en 4 (afb. B3/4(2 smeernippels).



- Smeernippels van de overbrengingscardanas: vooras 5 - 6 (afb. B3/5) en tussenbak / achteras 7 (afb. B3/6).



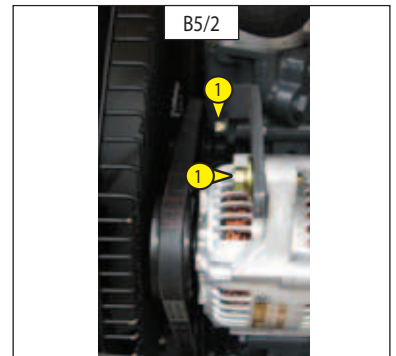
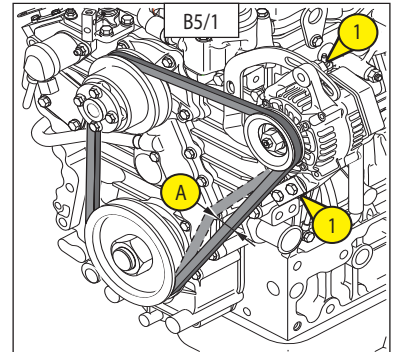
## B5 - SPANNING VAN DE RIEM VAN DE ALTERNATOR / VENTILATOR / KRUKAS

BIJSTELLEN

- De kap aan de linkerzijde openen.
- De staat van de riem op slijtagesporen of barstjes controleren en de riem zo nodig vervangen (zie: 3 - ONDERHOUD: FILTERELEMENTEN EN DRIJFRIEMEN).
- De spanning tussen de riemschijven van de krukas en de dynamo controleren.
- Als men er met de duim op drukt (98 N), moet de spanning nr. A (afb. B5/1) liggen tussen 7 en 9 mm (afb. B5/1).
- Stel de spanning indien nodig bij.
- De schroeven 1 (afb. B5/2) twee of drie slagen losdraaien.
- De dynamo in zijn geheel draaien totdat men de juiste riemspanning heeft verkregen.
- De schroeven 1 weer aandraaien (afb. B5/1).



Bij het vervangen van de alternatorriem de spanning opnieuw controleren na de eerste 20 bedrijfsuren.



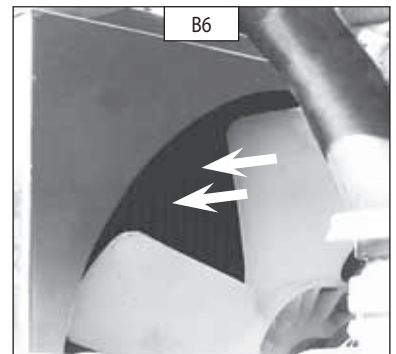
## B6 - BUNDEL VAN DE RADIATOR

SCHOONMAKEN

- De motorkap openen.
- Om te voorkomen dat de bundel van de radiator vuil wordt, hem reinigen met een straal perslucht die van voor naar achter moet worden gericht (afb. B6). Dit is de enige manier om alle onzuiverheden afdoende te verwijderen.



De bundel van de radiator moet iedere dag schoongemaakt worden als de hoogwerker in een zeer stofrijke omgeving gebruikt wordt.



## B7 - PATROON DROGELUCHTFILTER

SCHOONMAKEN

Bij gebruik in een zeer stofrijke omgeving moet deze periodiciteit teruggebracht worden, zie hoofdstuk: ONDERHOUD: FILTERELEMENTEN EN DRIJFRIEMEN.

- De kap aan de linkerkant openen.
- Het deksel 1 losmaken (afb. B7/1).
- Het filterpatroon 2 eruit halen (afb. B7/2) door eraan te trekken.
- Het veiligheidspatroon 3 op zijn plaats laten zitten (afb. B7/2).
- Met behulp van een straal perslucht, de filter patroon schoon spuiten maar alleen van binnen naar buiten toe.

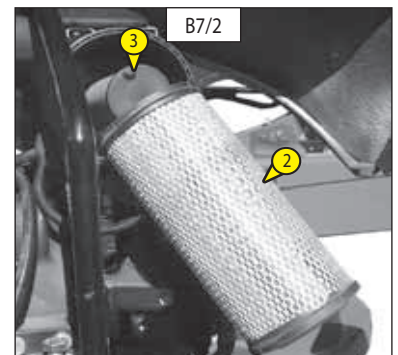
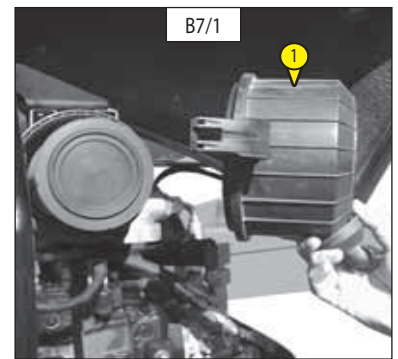


De veiligheidsafstand van 30 mm tussen de luchtstraal en het patroon in acht nemen om te voorkomen dat het patroon scheurt of beschadigd raakt. Het patroon niet schoonspuiten in de nabijheid van de luchtfilterkast. Het patroon nooit schoonspuiten door het tegen een harde oppervlakte te slaan. De ogen beschermen tijdens deze handeling.

- De binnenkant van de filter schoonmaken met een vochtige, schone en niet pluizende doek.
- De staat van het filter patroon controleren en het vervangen indien nodig.
- Dan het patroon en het deksel terug monteren.



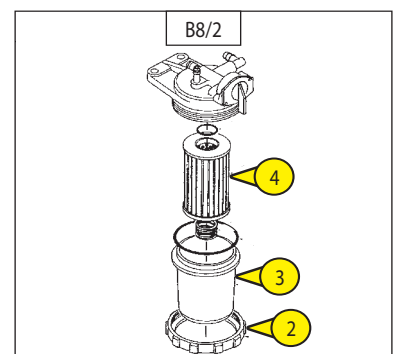
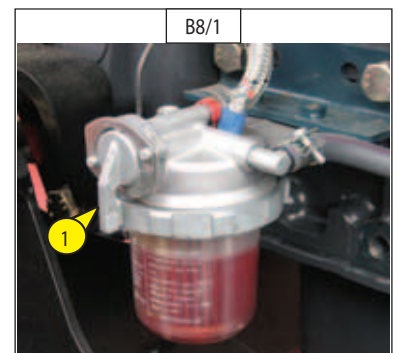
Een patroon van de droge luchtfilter nooit schoonwassen. Het veiligheidspatroon dat zich in het filterpatroon bevindt nooit ofte nimmer schoonmaken, dit patroon moet vervangen worden door een nieuw patroon als het vervuild of beschadigd is.



## B8 - PATROON VAN DE BRANDSTOFFILTER

VERVANGEN

- De kap aan de linkerkant openen.
- De buitenkant van de filter zorgvuldig schoonmaken evenals zijn houder, om te voorkomen dat er stof in het systeem kan doordringen.
- De brandstofkraan 1 dicht doen (afb. B8/1) door hem in de stand OFF te zetten.
- De borgring 2 losdraaien, de bak 3 verwijderen (afb. B8/2) en schoonmaken met een kwast gedrenkt in schone dieselolie.
- De filtervulling 4 (afb. B8/2) weggooien.
- Het geheel opnieuw monteren met een nieuw patroon (zie: 3 - ONDERHOUD: FILTERELEMENTEN EN DRIJFRIEMEN).



## B9 - STAAT VAN DE BUISSTEUN (ACCESSOIRE)

CONTROLLEREN

Controleer de algehele staat van de componenten, de conformiteit van de installatie en de aanhaalmomenten (zie 4 - ACCESSOIRES: BUISSTEUN).

## B10 - STAAT VAN DE PANEELSTEUN (ACCESSOIRE)

CONTROLLEREN

Controleer de algehele staat van de componenten, de conformiteit van de installatie en de aanhaalmomenten (zie 4 - ACCESSOIRES: PANEELSTEUN).



## C - OM DE 250 WERKUREN

### C1 - OLIEPEIL DIFFERENTIEEL VOOR- EN ACHTERAS

#### CONTROLLEREN

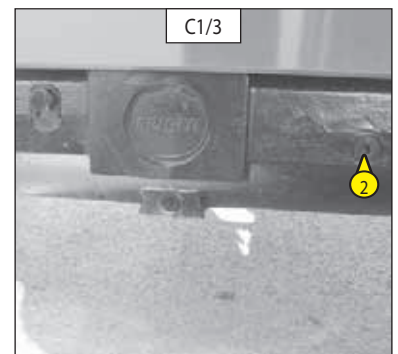
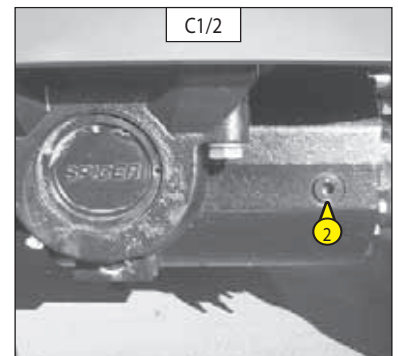
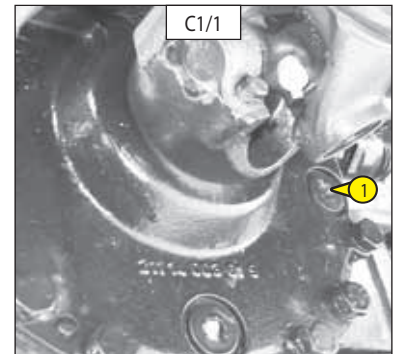
- De hoogwerker op een horizontaal stuk grond zetten met de verbrandingsmotor uit.

#### DIFFERENTIEEL:

- De dop 1 (afb. C1/1) verwijderen, het oliepeil moet tegen de opening aan staan.
- Zo nodig olie bijvullen (Zie hoofdstuk: SMEERMIDDELEN) via dezelfde opening.
- De dop 1 terug op zijn plaats aanbrengen en aandraaien (afb. C1/1) (aandraaikoppel 60 N.m)

#### ASSEN:

- De peil dop 2 (afb. C1/2: as voor) (afb. C1/3: as achter) verwijderen, de olie moet tegen de opening aan staan.
- Zo nodig olie bijvullen (Zie hoofdstuk: SMEERMIDDELEN) via dezelfde opening.
- De peil dop 2 (afb. C1/2: as voor) (afb. C1/3: as achter) terug op zijn plaats aanbrengen en aandraaien (aandraaikoppel 60 N.m)



### C2 - STICKERS OP DE MACHINE

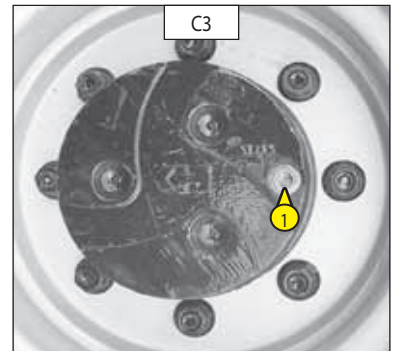
#### CONTROLLEREN

- Controleren of de veiligheidsstickers allemaal op hun plaats zijn aangebracht (zie: 1 - VEILIGHEIDSTICKERS).

### C3 - OLIEPEIL VERTRAGERS VOOR- EN ACHTERWIELEN

CONTROLEREN

- De hoogwerker op een horizontaal stuk grond zetten met de verbrandingsmotor uit.
- Het peil in beide snelheidsvertragers van de voorwielen controleren.
- De peildop 1 (afb. C3) horizontaal zetten.
- De peildop verwijderen, de olie moet tot aan de opening staan.
- Zo nodig olie bijvullen (Zie hoofdstuk: SMEERMIDDELEN) via dezelfde opening.
- De peildop 1 weer op zijn plaats brengen en aandraaien (afb. C3) (aandraaikoppel 80 N.m).
- Dezelfde handeling uitvoeren op de vertragers van de achterwielen.



### C4 - AANDRAAIING WIELMOEREN

CONTROLEREN

- De aandraaiing van de wielmoeren controleren (afb. C4).



Als deze instructie niet wordt uitgevoerd, kunnen de pennen van de wielen beschadigd raken en zelfs breken en kunnen de wielen vervormd raken.

| C4<br>AANDRAAIKOPPEL<br>MOEREN VAN DE WIELEN |                     |
|--|---------------------|
| VOORWIELEN                                   | 340 N.m<br>± 34 N.m |
| ACHTERWIELEN                                 | 340 N.m<br>± 34 N.m |

### C5 - NOODPOMP

CONTROLEREN

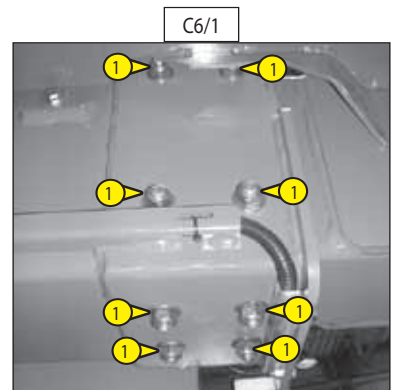
- De verbrandingsmotor uitzetten.

De goede werking van de hulp pomp controleren door te drukken op de schakelaar die zich bevindt op de bedieningskast van de basis of op de bedieningskast van de mand.

- Een neergaande beweging van de armen uitvoeren (bijvoorbeeld)



U mag de hoogwerker in geen geval gebruiken als de pomp het niet doet.



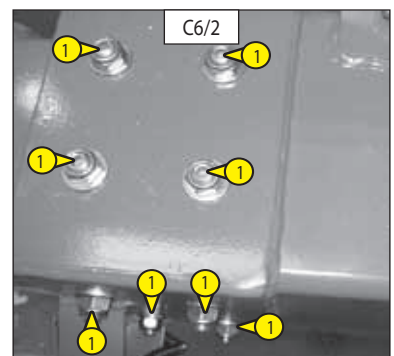
### C6 - STUTTEN VAN DE TELESCOOP

CONTROLEREN

- De aandraaiing van de 16 moeren van de schoenen van de telescoop 1 controleren (afb. C6/1 en C6/2).



Het niet uitvoeren van deze instructie kan het verlies van de schoenen en beschadiging van de telescoop ten gevolge hebben.

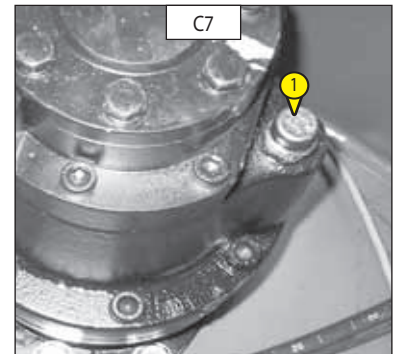


## C7 - PEIL REM VERTRAGER VAN DE MOTOREDUCTOR VAN DE BOVENWAGEN

CONTROLLEREN

De hoogwerker op een horizontaal stuk grond zetten met de verbrandingsmotor uit.

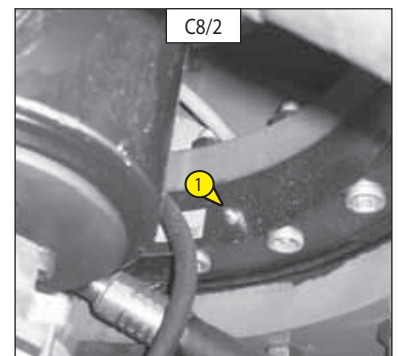
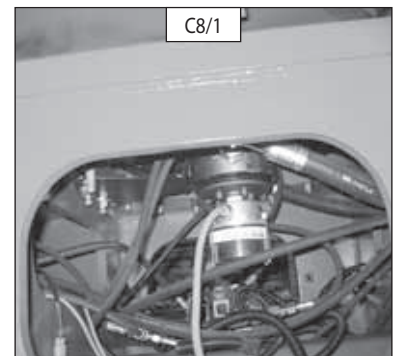
- De kap in de bovenwagen verwijderen.
- De motoreductor is geïnstalleerd met het klep blok naar achteren toe.
- De vuldop – ontluchter 1 verwijderen (afb. C7)
- Het peil is correct als de ontluchter vol olie staat.
- Indien nodig bijvullen met behulp van een injectiespuit door de reductor te vullen via de vuldop – ontluchter. De oliecapaciteit is 1,3 liter.
- De vuldop – ontluchter 1 terug op zijn plaats brengen (afb. C7).



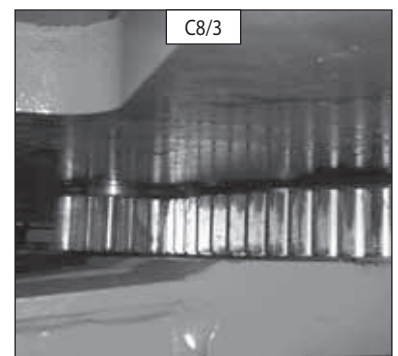
## C8 - DRAAIKRANS BOVENWAGEN

SMEREN

- De rijpaden en de vertandingen moeten om de 250 werkuren gesmeerd worden, evenals voor en na een lange stilstand.
- Te gebruiken vet: Zie hoofdstuk: SMEERMIDDELEN.
- De linker carter op het chassis verwijderen (zie afb. C8/1).
- Gaan naar de 2 smeernippels 1 (afb. C8/2) en de krans overvloedig smeren door de bovenwagen te laten draaien.
- De linker carter terug op zijn plaats brengen op het chassis (zie afb. C8/1).



- Met behulp van een kwast, smeermiddel aanbrengen op de vertandingen van de krans en het tandwiel (afb. C8/3).
- Te gebruiken smeermiddel: Zie hoofdstuk: SMEERMIDDELEN.





C9 - SPILLEN

SMEREN

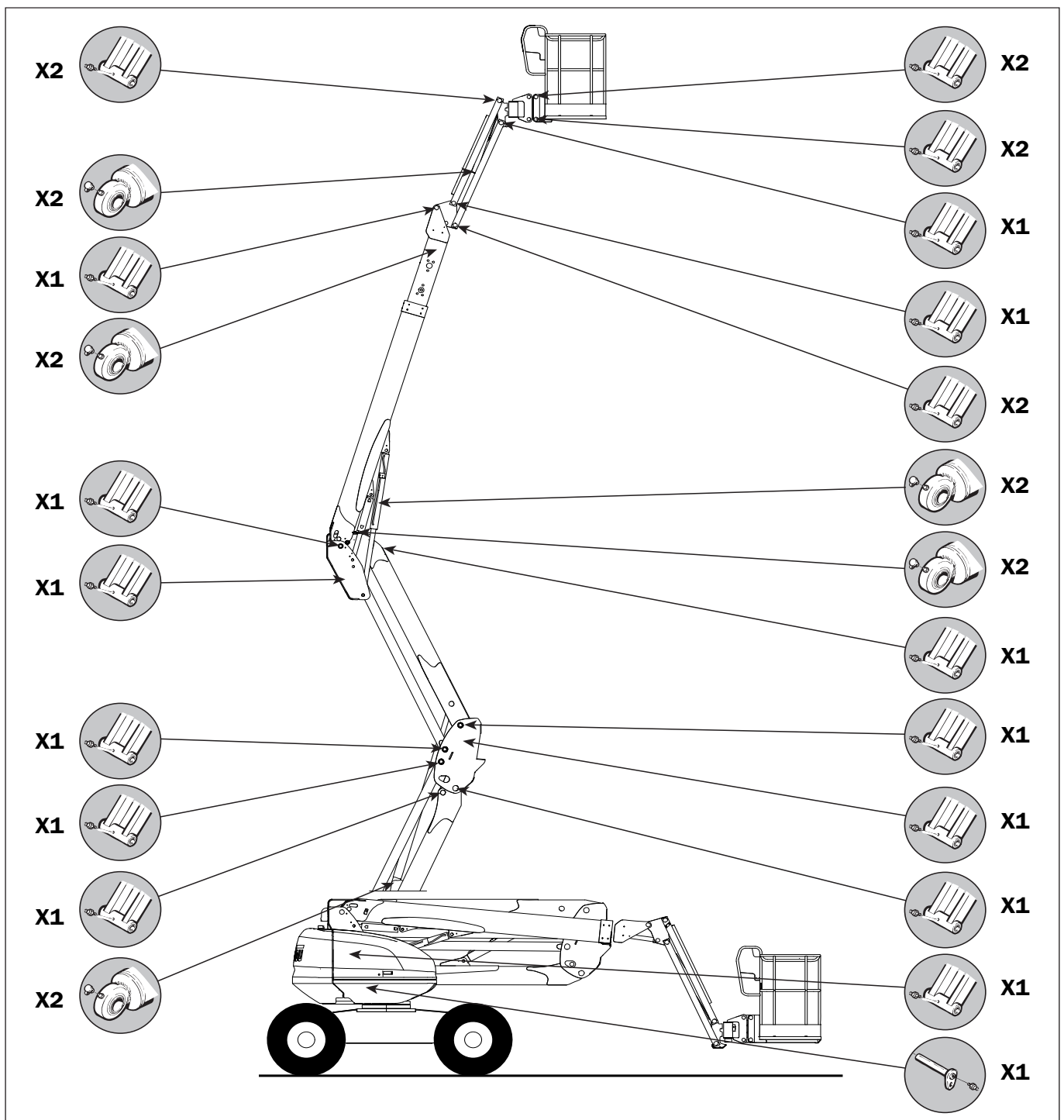
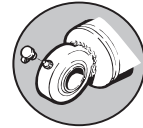
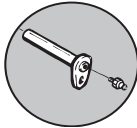
- De volgende punten schoonmaken en vervolgens smeren met vet (zie hoofdstuk "SMEERMIDDELEN") en het overtollige vet verwijderen.

Legende:

AS

NAAF

KOGELSCHARNIER



## C10 - AANDRAAIING VAN DE BEVESTIGINGSSCHROEVEN VAN DE BRUGGEN OP HET CHASSIS

CONTROLLEREN

- De controle voor het aandraaien van de schroeven moet uiterlijk na 50 werkuren gebeuren. Daarna is het nodig de controle om de 250 werkuren uit te voeren.
- Het aanhaalmoment van de schroeven bedraagt 285 N.m  $\pm$  28 N.m

## C11 - SENSOREN VAN DE STAND VAN DE ARMEN

CONTROLLEREN

Voor deze handelingen moeten de armen in de transportstand gezet worden.

- Een overbrenging uitvoeren in transport snelheid
- De armen omhoog zetten of de telescoop uitschuiven
- Vooruit rijden
- De hoogwerker moet nu in de werksnelheid overgaan.



In geval van storing, moet het gebruik van de hoogwerker worden verboden.  
Raadpleeg uw dealer.

## C12 - HELLINGHOEK SENSOR

CONTROLLEREN

Voor deze handeling, moeten de armen uitgeschoven worden.

- De hoogwerker in een hogere hellinghoek dan die toegestaan zetten (zie: 2 - BESCHRIJVING: SPECIFICATIES).
- De bewegingen om de telescoop uit te schuiven en de armen omhoog te zetten moeten nu geblokkeerd zijn (het controlelampje van de hellinghoek brandt in de mand, de zoemer wordt met tussenpozen geactiveerd in de mand).



In geval van storing, moet het gebruik van de hoogwerker worden verboden.  
Raadpleeg uw dealer.

## C13 - SLANGEN VAN HET KOELCIRCUIT

CONTROLLEREN



Als de slangen van het koelcircuit beschadigd zijn of als de koelvloeistof lekt, kan dit oververhitting veroorzaken of ernstige brandwonden.

- De motorkap openen.
- Controleer visueel de staat van de slangen van het koelcircuit en ook de klembeugels. Indien deze gezwollen, verhard of gescheurd zijn, moeten ze onmiddellijk vervangen worden (alle slangen van het koelcircuit en de beugels moeten op zijn minst om de twee jaar vervangen worden). (Raadpleeg uw dealer)

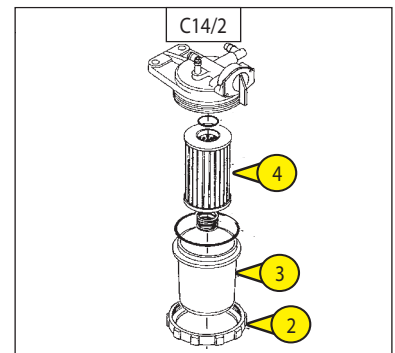
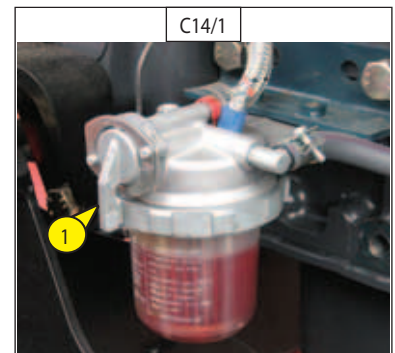
## C14 - BRANDSTOFFILTER

### SCHOONMAKEN

- De hoogwerker op een horizontaal stuk grond zetten met de verbrandingsmotor uit.
- De kap aan de linkerkant openen.
- De brandstofkraan 1 dicht doen (afb. C14/1) door hem in de stand OFF te zetten.
- De buitenkant van de filter zorgvuldig schoonmaken evenals zijn steun om te voorkomen dat stof in het systeem kan doordringen.
- De borgring 2 losdraaien, de bak 3 eruit halen (afb. C14/2) en de binnenzijde schoonmaken met een kwast die men in schone dieselolie heeft gedompeld.
- De filtervulling 4 (afb. C14/2) verwijderen en dompelen in dieselolie om deze schoon te maken.
- Het geheel terug monteren.
- De brandstofkraan 1 zetten in op de stand ON (afb. C14/1).
- Het brandstofcircuit ontluchten (zie: 3 - ONDERHOUD: G1 - BRANDSTOF-CIRCUIT).



Als de brandstof is verontreinigd met stof en vuildeeltjes, slijten de inspuitpomp en de injectoren sneller. Dit kunt vermijden door de brandstoffilterbak regelmatig schoon te maken.



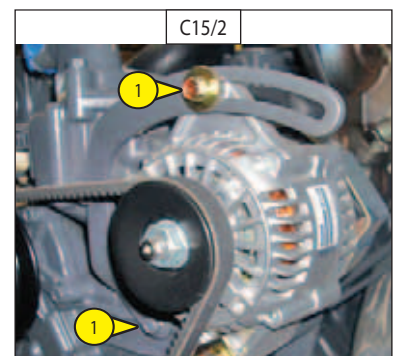
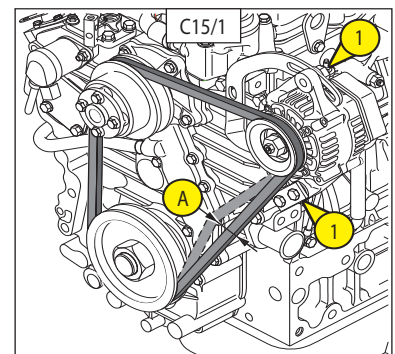
## C15 - SPANNING VAN DE RIEM VAN DE ALTERNATOR / VENTILATOR / KRUKAS

### BIJSTELLEN

- De kap aan de linkerkant openen.
- De staat van de riem op slijtagesporen of barstjes controleren en de riem zo nodig vervangen (zie: 3 - ONDERHOUD: FILTERELEMENTEN EN DRIJFRIEMEN).
- De spanning tussen de riemschijven van de krukas en de dynamo controleren.
- Als men er met de duim op drukt (98 N), moet de spanning nr. A (afb. C15/1) liggen tussen 7 en 9 mm (afb. C15/1).
- Stel de spanning indien nodig bij.
- De schroeven 1 (afb. C15/2) twee of drie slagen losdraaien.
- De dynamo in zijn geheel draaien totdat men de juiste riemspanning heeft verkregen.
- De schroeven 1 weer aandraaien (afb. C15/1).



Bij het vervangen van de alternatorriem de spanning opnieuw controleren na de eerste 20 bedrijfsuren.



## C16 - OVERBELASTING

CONTROLLEREN



De BUISSTEUN en PANEELSTEUN verplicht demonteren alvorens de overbelasting te controleren, zie: 4 - ACCESSOIRES.

- De verbrandingsmotor starten.
- Zet de hoogwerker in transportpositie.
- Plaats 440 kg gelijkmatig verdeeld in de mand.

Resultaat:

- Het overbelastingsalarm moet worden geactiveerd.
- Het mag niet mogelijk zijn om de commando's te activeren.

- 40 kg van de last verwijderen (er blijft 400 kg over).

Resultaat:

- Het overbelastingsalarm moet stoppen.
- Het moet mogelijk zijn om alle commando's te activeren.

- Verwijder de hele last.
- Zet de verbrandingsmotor uit.



In geval van storing, moet het gebruik van de hoogwerker worden verboden. Raadpleeg uw dealer.

## C17 - STOPAFSTAND

CONTROLLEREN

Opmerking: de accessoires BUISSTEUN en PANEELSTEUN moeten worden gedemonteerd.

- De verbrandingsmotor starten.
- Plaats een gelijkmatig verdeelde last in de mand:
  - Plaats 400 kg min het gewicht van de bediener.

### STOPAFSTAND OP EEN VLAKKE ONDERGROND

- Vooruit rijden en na het bereiken van de maximumsnelheid de manipulator loslaten om de hoogwerker tot stilstand te brengen.

Te verkrijgen resultaten:

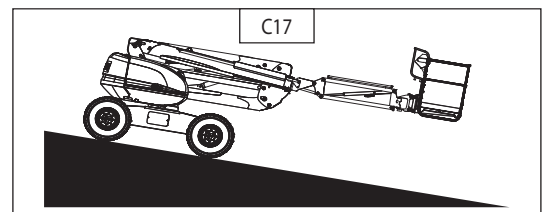
|                   | Stopafstand       |
|-------------------|-------------------|
| Transportsnelheid | 1.400 mm ± 300 mm |
| Werksnelheid      | 160 mm ± 50 mm    |

### CONTROLE VAN HET REMGEDRAG OP EEN HELLING

- Zet de hoogwerker in transportpositie.
- Zet de hoogwerker op een helling van 25%.
- Zet de hoogwerker stil op de helling.
- Zet de verbrandingsmotor uit.

Resultaat:

- Er mag geen terugslag van de hoogwerker worden vastgesteld na een minuut.





## D - OM DE 500 WERKUREN

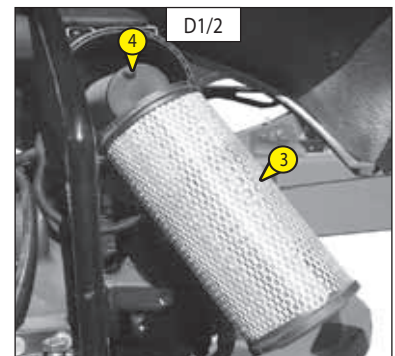
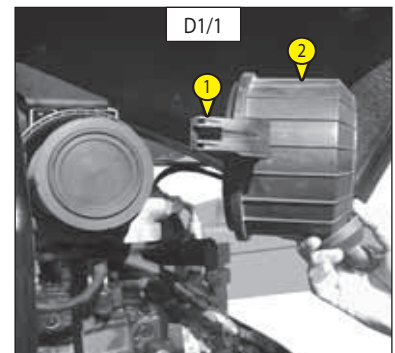
### D1 - PATROON VAN DE DROGE LUCHT FILTER

VERVANGEN

De lucht die gebruikt wordt voor de verbranding wordt gezuiverd door een drogeluchtfilter. Ook is het verboden om de hoogwerker te gebruiken met een gedemonteerd of beschadigd patroon.

- De kap aan de linkerzijde openen.
- De clips 1 los knippen (afb. D1/1), en het deksel 2 verwijderen (afb. D1/1).
- Het patroon 3 er heel voorzichtig uithalen (afb. D1/2) om het afzetten van stofdeeltjes zo veel mogelijk te voorkomen.
- De veiligheidsvulling op zijn plaats laten zitten.
- De volgende delen zorgvuldig schoonmaken met een vochtige, schone en niet pluizerige doek.
  - De binnenzijde van de filter en het deksel.
  - De binnenzijde van deingangslang van de filter.
  - Draagvlakken van de afdichting in de filter en op het deksel.
- De goede staat en de bevestiging van de aansluitingsbuizen op de verbrandingsmotor controleren evenals de aansluiting en de goede staat van de verstoppingsverklikker op de filter.
- Controleer vóór het monteren de staat van de nieuwe filterpatroon (zie: 3 - ONDERHOUD: FILTERELEMENTEN EN DRIJFRIEMEN).
- De patroon in de as van de filter steken en deze aan de rand en niet in het midden aandrukken.
- Het deksel opnieuw monteren met de klep naar beneden.

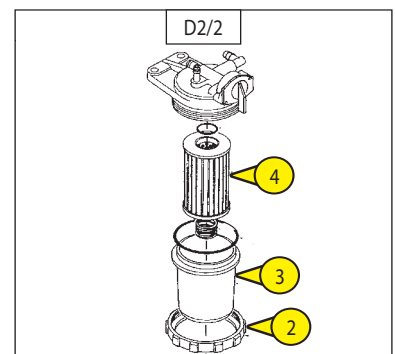
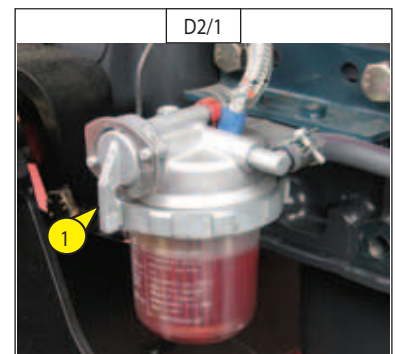
Bij gebruik in een zeer stofrijke omgeving, zie hoofdstuk: FILTERELEMENTEN EN DRIJFRIEMEN



### D2 - PATROON VAN DE BRANDSTOFFILTER

VERVANGEN

- De kap aan de linkerzijde openen.
- De buitenkant van de filter zorgvuldig schoonmaken evenals zijn houder, om te voorkomen dat er stof in het systeem kan doordringen.
- De brandstof kraan 1 dicht doen (afb. D2/1) door hem in de stand OFF te zetten.
- De borgring 2 losdraaien, de bak 3 (afb. D2/2) verwijderen en de binnenkant schoonmaken met een kwast die in schone diesellole is gedompeld.
- De filtervulling 4 weggooien (afb. D2/2).
- Het geheel opnieuw monteren met een nieuw patroon (zie: 3 - ONDERHOUD: FILTERELEMENTEN EN DRIJFRIEMEN).



### D3 - PATROON VAN DE OLIEFILTER VAN DE HYDROSTATISCHE OVERBRENGING VERVANGEN

#### VERVANGEN VAN HET PATROON VAN DE OLIE FILTER VAN DE HYDROSTATISCHE OVERBRENGING

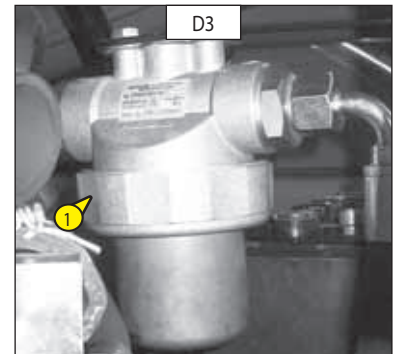
- De verbrandingsmotor uitzetten.
- De kap aan de motorzijde optillen.
- Het lichaam van de filter 1 losdraaien (afb. D3).
- Het patroon van de olie filter van de hydrostatische overbrenging verwijderen en vervangen door een nieuw patroon.
- Controleren of het patroon naar behoren op zijn plaats is aangebracht en het deksel terug monteren.



De hoogwerker mag niet werken zonder patroon, hierdoor zou het hydraulische circuit van de transmissie onmiddellijk beschadigd raken evenals de hydrostatische pomp.

#### SCHOONMAKEN VAN HET HYDRAULISCH SYSTEEM

- De verbrandingsmotor 5 minuten laten draaien zonder de hoogwerker te gebruiken.



### D4 - PATROON VAN DE OLIE FILTER VAN DE HULP HYDRAULICA VERVANGEN

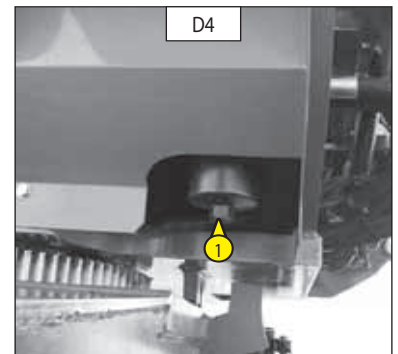
- Machine uit, accu onderbreker in de stand OFF.
- Het lichaam van de filter 1 losdraaien (afb. D4).
- Het patroon van de filter verwijderen en vervangen door een nieuw patroon. (Zie hoofdstuk "FILTERELEMENT").

OPMERKING: Let op de montagerichting.

- Het lichaam van de filter 1 terug monteren (afb. D4).



De buitenkant van het filter en alles wat er omheen ligt zorgvuldig schoonmaken voor iedere ingreep om te voorkomen dat er onzuiverheden in het hydraulische systeem kunnen dringen.





## D5 - HYDRAULISCHE OLIE

LEEGMAKEN - VERVANGEN

- De hoogwerker op een horizontaal stuk grond zetten in de transportstand met de verbrandingsmotor uit.

### OLIE VERVANGEN

- Een bak plaatsen onder de aftapplug 1 (afb. D5/1) en de beugel 2 losdraaien (afb. D5/1).
- De aftapplug 1 verwijderen (afb. D5/1).
- De vuldop nr. 3 verwijderen (afb. D5/2) zodat de olie gemakkelijker naar buiten kan stromen.

### SCHOONMAKEN VAN DE ZEEF

- De zeef 5 verwijderen (afb. D5/2) door deze omhoog te trekken, en schoonmaken met behulp van een straal perslucht.
- De zeef terug op zijn plaats brengen.

### OLIE VULLEN

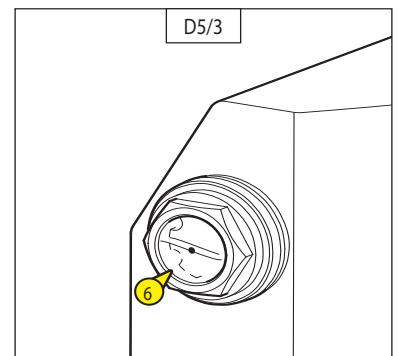
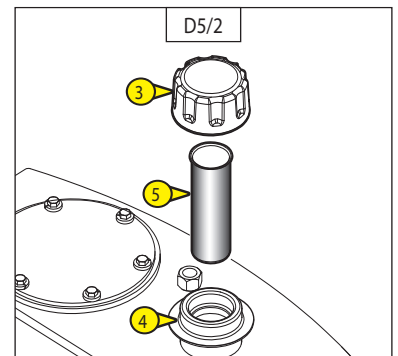
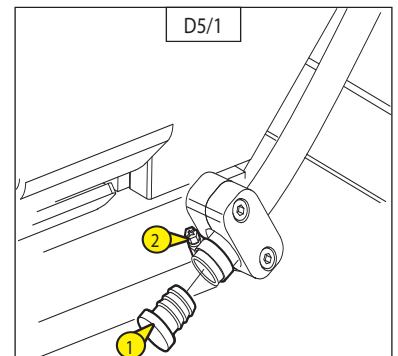


Een uiterst schone bak en trechter gebruiken en de bovenkant van de oliebus voor het vullen schoonmaken.

- De aftapplug 1 terug op zijn plaats brengen en aandraaien (afb. D5/1).
- Helemaal vullen met hydraulische olie (zie hoofdstuk « SMEERMIDDELEN ») via de vulopening 4 (afb. D5/2).
- Het oliepeil moet komen te staan boven de rode punt van de peilstok 6 (afb. D5/3).



De afgetapte olie op een milieuvriendelijke manier afvoeren.



## D6 - STAAT VAN DE SLANGEN

CONTROLLEREN

- De zichtbare staat controleren van de slangen (haarscheurtjes) die worden blootgesteld aan thermische belastingen en aan UV stralen, hun technische eigenschappen kunnen veranderen (porositeit).



### LET OP LEKKAGES

Hydraulische olie die onder hoge druk ontsnapt kan doordringen in de huid en ernstige verwondingen veroorzaken. Raadpleeg in geval van een verwonding die veroorzaakt is door een straal olie onder druk onmiddellijk een arts.

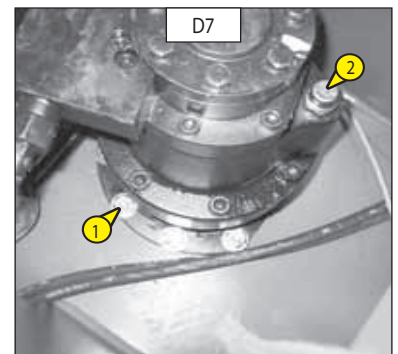
In geval van twijfel wat betreft een mogelijke lekkage, moet u deze niet met de hand gaan opsporen, kijk met behulp van een stuk karton en bescherm hierbij de handen en het lichaam.

Veiligheidshalve moeten gebruikte slangen altijd vervangen worden.

## D7 - AANDRAAIING BOUTEN VAN DE DRAAIMOTOR VAN DE BOVENWAGEN

CONTROLLEREN

- De hoogwerker op een horizontaal stuk grond zetten met de verbrandingsmotor uit.
- De aandrijving van de negen bouten 1 controleren (afb. D7).
- Het aanhaalmoment van de schroeven bedraagt 80 N.m ± 8 N.m





## D8 - REMVERTRAGER VAN DE MOTO-REDUCTOR VAN DE BOVENWAGEN

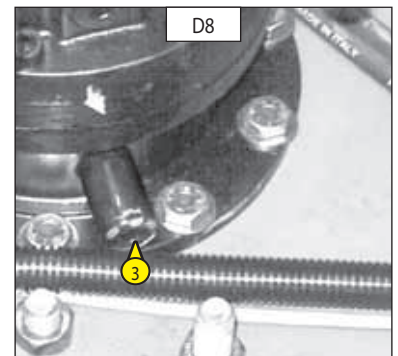
LEEGMAKEN - VERVANGEN

- De hoogwerker op een horizontaal stuk grond zetten met de verbrandingsmotor uit.
- De kap in de bovenwagen verwijderen.
- De motoreductor is geïnstalleerd met het klep blok naar achteren toe.
- De vuldop – ontluchter 2 verwijderen (afb. D8) zodat de olie naar buiten kan stromen.
- De aftapplug 3 op de zool van het vertragsingsblok aan de rechter zijde lokaliseren (afb. D8).
- Een bak(je) plaatsen om de olie op te vangen.
- De aftapplug losschroeven.



De afgetapte olie op een milieuvriendelijke manier afvoeren.

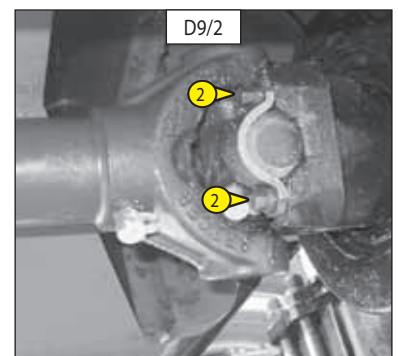
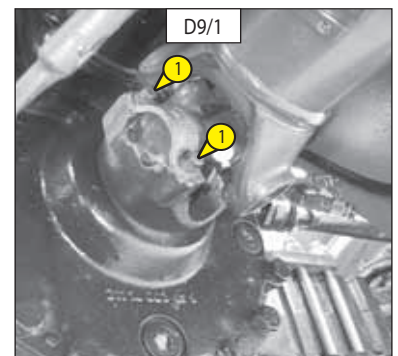
- Een spuit gebruiken voor het vullen van de reductor via de vuldop-ontluchter 2 (afb. D7). De oliecapaciteit is 1,3 liter en het peil is goed wanneer de ontluchter vol olie zit.
- De vuldop – ontluchter 2 terug op zijn plaats brengen (afb. D8).



## D9 - AANDRAAIING BOUTEN CARDANAS

CONTROLLEREN

- De hoogwerker op een horizontaal stuk grond zetten met de verbrandingsmotor uit.
- De aandrijving van de acht bouten controleren (vier aan beide uiteinden) 1 (afb. D9/1) en 2 (afb. D9/2).
- Het aanhaalmoment van de schroeven bedraagt 80 N.m  $\pm$  8 N.m



## D10 - DICHTHEID ELEKTROLYT IN DE ACCU

### CONTROLLEREN

De dichtheid van de elektrolyt hangt af van de temperatuur maar men moet een minimale waarde van 1260 bij 16° C in stand houden.

In het gearceerde gedeelte (afb. D10), is de accu normaal opgeladen.

Boven deze gearceerde zone, moet de accu opnieuw opgeladen worden.

De densiteit tussen de verschillende elementen van de accu mag niet meer verschillen dan 0,025.

- De kap van de accu openen.
- De dichtheid van de elektrolyt controleren in alle elementen van de accu met behulp van een zuurmeter.
- Nooit controleren als men gedestilleerd water heeft toegevoegd. De accu opladen en een uur wachten alvorens de densiteit van de elektrolyt van de accu te controleren.



De manipulatie en het onderhoud van een batterij kunnen gevaarlijk zijn, neem de volgende voorzorgen:

- Een veiligheidsbril dragen.
- De accu altijd horizontaal houden.
- Niet roken of in de nabijheid van een vlam werken.
- Werk in een voldoende verlucht lokaal.
- Indien u elektrolytspatten op de huid of in de ogen krijgt, moet u deze overvloedig spoelen met water gedurende 15 minuten en een arts raadplegen.

## D11 - AANDRAAIING VAN DE SCHROEVEN VAN DE DRAAIKRANS VAN DE BOVENWAGEN

### CONTROLLEREN

- De controle voor het aandraaien van de schroeven moet uiterlijk na 50 werkuren gebeuren. Daarna is het nodig de controle om de 500 werkuren uit te voeren.
- Het aanhaalmoment van de schroeven bedraagt 270 N.m ± 27 N.m

## D12 - REMMEN

### CONTROLLEREN

- Het remsysteem controleren door de spoel 1 los te halen (afb. D12) van het hydraulische blok in het chassis (om bij het blok te kunnen komen, moet men de carter aan de linkerzijde van het chassis verwijderen) en een overbrengingsbeweging uitvoeren.



De hoogwerker mag niet vooruitbewegen.

- Na de test, de spoel weer aansluiten.

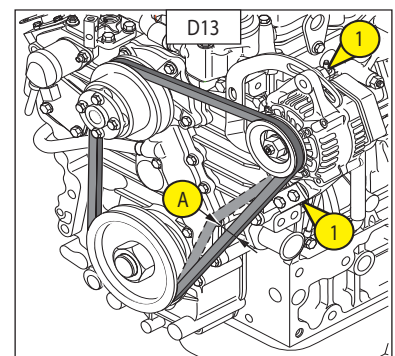
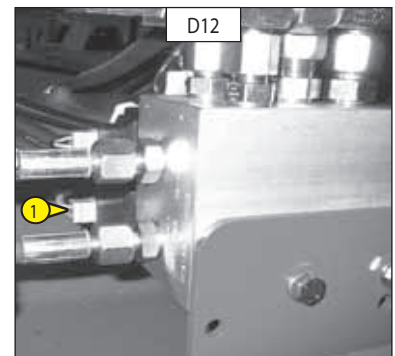
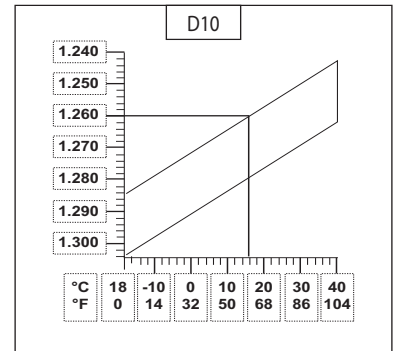
## D13 - RIEM ALTERNATOR / VENTILATOR / KRUKAS

### VERVANGEN

- De kap aan de linkerzijde openen.
- De schroeven 1 (afb. D13) twee of drie slagen losdraaien.
- De hele wisselstroomdynamo om zijn as kantelen zodat de riem vrijkomt. Deze vervangen door een nieuwe (zie: 3 - ONDERHOUD: FILTERRENDE ONDERDELEN EN RIEMEN).
- De spanning tussen de riemschijven van de krukas en de dynamo regelen.
- Als men er met de duim op drukt (98 N), moet de spanning liggen tussen 7 en 9 mm (nr. A-Fig. D13)
- De schroeven 1 (afb. D13) weer aandraaien.



Bij het vervangen van de riem van de alternator, de spanning opnieuw controleren na de eerste 20 bedrijfsuren.





## E - OM DE 1000 WERKUREN

### E1 - BRANDSTOFTANK

VERVERSEN - SCHOONMAKEN



Het is absoluut verboden te roken tijdens deze ingreep of met een vlam in de buurt te komen.

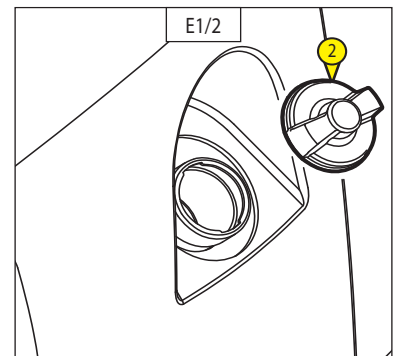
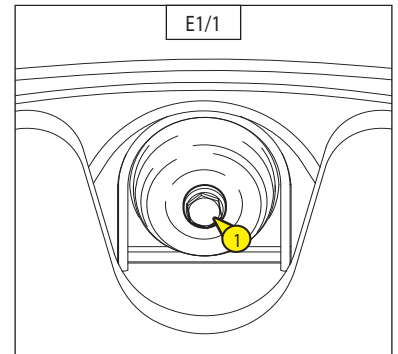
De hoogwerker op een horizontaal stuk grond zetten, een draaiing van 90° uitvoeren (zodat de aftapdop niet boven het chassis staat) en de verbrandingsmotor uitzetten.

- Visueel en met de hand de delen waar lekkage zou kunnen optreden op het brandstof circuit en op de tank controleren.
- In geval van lekkage uw dealer raadplegen.



Nooit proberen zelf te lassen of andere werkzaamheden te verrichten, dit zou ontploffing of brand ten gevolge kunnen hebben.

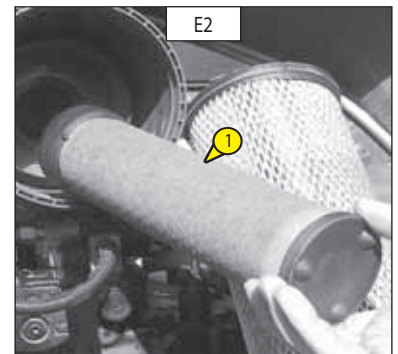
- Een bak plaatsen onder de aftapdop 1 (afb. E1/1) en dan deze dop losschroeven.
- De gasolie naar buiten laten stromen en spoelen met tien liter schone diesellole via de vuldop 2 (afb. E1/2).
- De aftapplug 1 (afb. E1/1) terug op zijn plaats brengen en aandraaien (Aandraaikoppel 30 tot 40 N.m).
- De brandstoftank vullen met schone diesellole gefilterd via een zuigkorf of een schone en niet pluizige doek en dan de vuldop terug op zijn plaats zetten. (afb. E1/2).



### E2 - VEILIGHEIDSVULLING DROGE LUCHT FILTER

VERVANGEN

- De kap aan de linkerkzijde openen.
- Het patroon drogeluchtfilter demonteren (zie § D1).
- De veiligheidsvulling van de droge lucht filter 1 verwijderen (afb. E2) en door een nieuwe vervangen.
- Het geheel terug monteren (Zie § D1).



## E3 - OLIE DIFFERENTIEEL VOOR- EN ACHTERAS

LEEGMAKEN - VERVANGEN

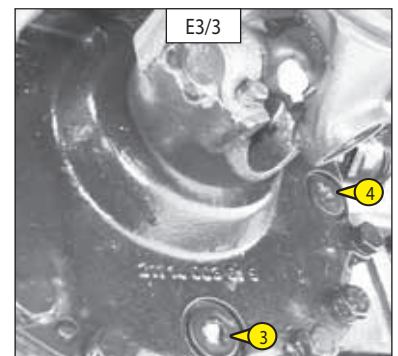
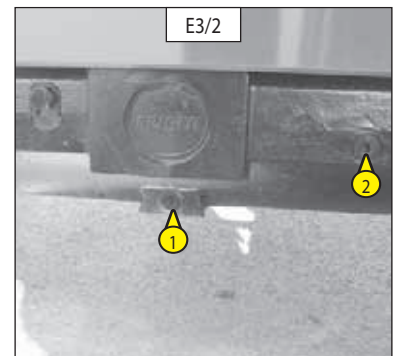
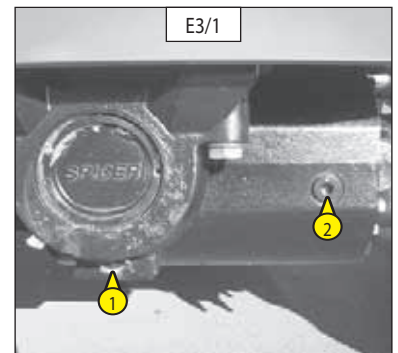
De hoogwerker op een horizontaal stuk grond zetten met de verbrandingsmotor uit en de olie van de differentieel nog warm.

- Een bak plaatsen onder de aftappluggen 1 (afb. E3/1: as voor) (afb. E3/2: as achter).
- De peil en vuldop 2 verwijderen (afb. E3/1: as voor) (afb. E3/2: as achter) zodat de olie helemaal naar buiten kan stromen.
- Een bak plaatsen onder de aftapplug 3 en de peil en vuldop 4 verwijderen (afb. E3/3: differentieel).



De afgetapte olie op een milieuvriendelijke manier afvoeren.

- De aftappluggen 1 terug op hun plaats brengen en aandraaien (afb. E3/1: vooras (aandraaikoppel 80 N.m)) (afb. E3/2: achteras (aandraaikoppel 80 N.m)) en (afb. E3/3: differentieel (aandraaikoppel 80 N.m))
- Olie tanken (Zie hoofdstuk: SMEERMIDDELEN) via de vulopeningen 2 (afb. E3/1: vooras) (afb. E3/2: achteras) en 4 (afb. E3/3: differentieel)..
- Het oliepeil is correct als de olie tegen de opening aan staat.
- De aftapdop op eventuele lekkages controleren.
- De peil- en vuldop 2 terug op zijn plaats brengen en aandraaien (afb. E3/1: as voor) (afb. E3/2: as achter) en ook 4 (afb. E3/3: differentieel) (aandraaikoppel 60 N.m).



## E4 - OLIE VERTRAGERS WIELEN VOOR EN ACHTER

LEEGMAKEN - VERVANGEN

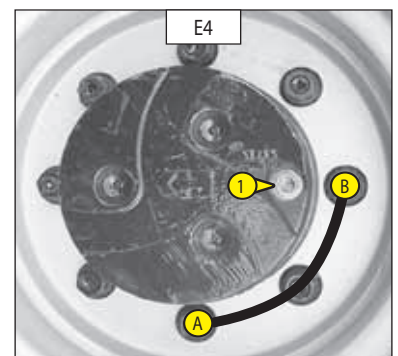
De hoogwerker zetten op een horizontaal stuk grond met de verbrandingsmotor uit en de olie van de vertragers nog warm.

- De olie legen en vervangen in iedere vertrager van de voorwielen.
- De aftapplug 1 (afb. E4) in stand A zetten.
- Een bak plaatsen onder de aftapdop en deze losdraaien.
- De olie volledig naar buiten laten stromen.



De afgetapte olie op een milieuvriendelijke manier afvoeren.

- De aftapopening op stand B zetten, dat wil zeggen op peilopening.
- Helemaal vullen met olie (zie hoofdstuk "SMEERMIDDELEN") via de peilopening 1 (afb. E4).
- Het oliepeil is correct als de olie tegen de opening aan staat.
- De aftapplug 1 weer op zijn plaats brengen en aandraaien (afb. E4) (Aandraaikoppel 80 N.m).
- Dezelfde handeling uitvoeren op de vertragers van de achterwielen.

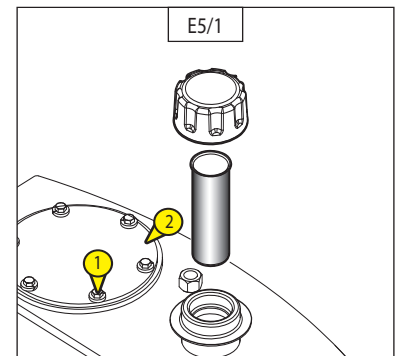




## E5 - ZUIGKORF VAN HET HYDRAULISCHE CIRCUIT

SCHOONMAKEN

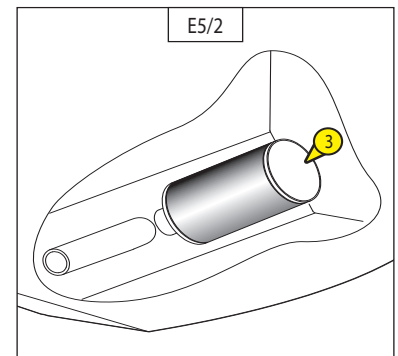
- De olie verversen (zie § D15)
- De schroeven 1 (afb. E5/1) losmaken van de sluitplaat 2 (afb. E5/1).
- De zuigkorf 3 losschroeven (afb. E5/2) in de bak, en schoonmaken met behulp van een straal perslucht.
- De zuigkorf 1 weer vastschroeven in de bak en de sluitplaat terugplaatsen 2 (afb. E5/1).
- Helemaal vullen met hydraulische olie (zie § D6) (Zie hoofdstuk « SMEERMIDDELEN »).



## E6 - STAAT VAN DE CILINDERS (LEKKAGE, PENNEN)

CONTROLLEREN

- De staat van de cilinders controleren. Let op:
  - Er mogen geen hydraulische lekkages optreden ten hoogte van de afdichtingen en de klep blokken
  - Er mogen geen schokken te zien zijn ten hoogte van de pennen van de cilinders



## E7 - STAAT VAN DE BUNDELS EN DE KABELS

CONTROLLEREN

- De volgende delen inspecteren door de staat van de bundels te verifiëren: geen beschadigingen en geen losgedraaide onderdelen.

- Bedieningspaneel in de basis,
- Hydraulisch blok,
- Accu,
- Tussen scharnieren,
- Bedieningspaneel in de mand.

## E8 - SILENTBLOCS VAN DE VERBRANDINGSMOTOR (\*)

CONTROLLEREN

## E9 - TOERENTAL VERBRANDINGSMOTOR (\*)

CONTROLLEREN

## E10 - DRUK VAN HET HYDROSTATISCHE OVERBRENGINGSCIRCUIT (\*)

CONTROLLEREN

## E11 - SNELHEID VAN DE BEWEGINGEN (\*)

CONTROLLEREN

\*(Raadpleeg uw dealer)

## F - OM DE 2000 WERKUREN

De hiervoor beschreven handelingen verrichten, evenals de handelingen die hierna worden vermeld.

### F1 - KOELVLOEISTOF

#### LEEGMAKEN - VERVANGEN

Deze serie handelingen moet uitgevoerd worden indien dit nodig blijkt te zijn en op zijn minst één keer per jaar als de winter er aan komt.

De hoogwerker op een horizontaal stuk grond zetten met de verbrandingsmotor uit en afgekoeld.

#### AFTAPPEN VAN DE VLOEISTOF

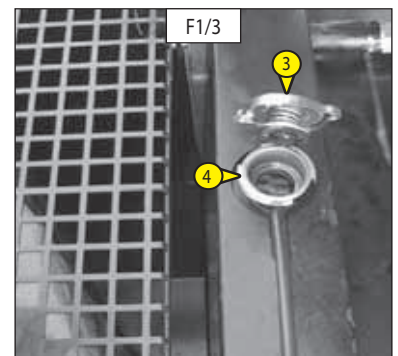
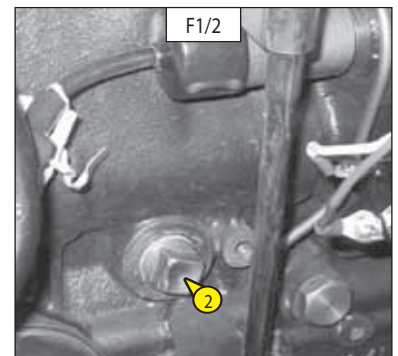
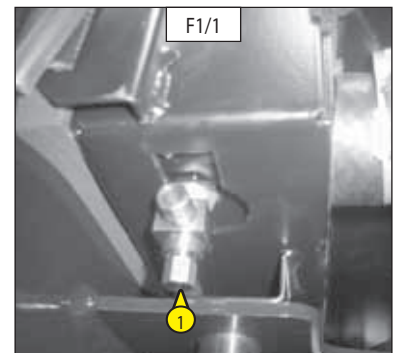
- De kap aan de linkerzijde openen.
- De aftapschroef 1 (afb. F1/1) van de radiator verwijderen.
- Schroef de aftapdop 2 (afb. F1/2) van het motorblok los.
- De vuldop 3 (afb. F1/3) van de radiator verwijderen.
- Het koelsysteem volledig aftappen, controleren op de openingen niet verstopt raken.
- De staat van de radiatorslangen en de bevestigingen controleren en de slangen zo nodig vervangen.
- Het systeem doorspoelen met schoon water en een schoonmaakmiddel gebruiken indien nodig.

#### VULLEN VLOEISTOF

- De aftapschroef 1 weer vastdraaien (afb. F1/1).
- De aftapplug 2 aandraaien (afb. F1/2) (Aandraaikoppel 8 tot 12 N.m).
- De koelvloeistof voorbereiden (afb. F1/4).
- Het koelcircuit langzaam en helemaal vol laten lopen via de vulopening 4 (afb. F1/3).
- De motor enkele minuten stationair laten draaien.
- Op mogelijke lekkages controleren.
- Het peil controleren en zo nodig bijvullen.
- De vuldop 3 weer op zijn plaats brengen (afb. F1/3).



De verbrandingsmotor bevat geen anticorrosie elementen en moet het hele jaar door gevuld worden met een mengsel dat minimaal 25% antivries middel op basis van ethyleen glycol bevat.



| F1/4  |             |
|---|-------------|
| VRIESPUNT NAAR GELANG HET % ANTIVRIESMIDDEL |             |
| ANTIVRIES 5110 NF                           | TEMPERATUUR |
| 30 %  | -16° C      |
| 33 %  | -18° C      |
| 40 %  | -25° C      |
| 50 %  | -37° C      |



De hiervoor beschreven handelingen verrichten, evenals de handelingen die hierna worden aangegeven.

F2 - SET KLEPPEN (\*)

CONTROLLEREN - INSTELLEN

F3 - WATERPOMP EN THERMOSTAAT (\*)

CONTROLLEREN

F4 - ALTERNATOR EN STARTER (\*)

CONTROLLEREN

F5 - HYDRAULISCHE OLIE TANK (\*)

SCHOONMAKEN

F6 - DRUK VAN DE HYDRAULISCHE CIRCUITS (\*)

CONTROLLEREN

F7 - DEBIET VAN DE HYDRAULISCHE CIRCUITS (\*)

CONTROLLEREN

F8 - INJECTIE DRUK VAN DE BRANDSTOF (\*)

CONTROLLEREN

F9 - INJECTIE POMP (\*)

CONTROLLEREN

F10 - INJECTOREN

(RAADPLEEG UW DEALER)

F11 - RADIATOR (\*)

CONTROLLEREN - VAN KALKSTEEN ONTDOEN

F12 - TURBOCOMPRESSOR (\*)

CONTROLLEREN

\*(Raadpleeg uw dealer)



## G - ONDERHOUD TUSSENDOR

### G1 - VOEDINGSSYSTEEM BRANDSTOF

#### ONTLUCHTEN

Deze handelingen moeten alleen uitgevoerd worden in de volgende gevallen:

- Als een component van het voedingssysteem wordt vervangen of afgetapt.
- Controleren of het brandstofpeil voldoende is in de tank, de contact sleutel op stand 2 zetten om de stroom aan te zetten.
- De kap aan de linkerzijde openen.

#### DOORSPOELEN VAN DE BRANDSTOFFILTER

- De aftapschroef 1 losdraaien (afb. G1/1).
- De kraan 2 opendraaien (afb. G1/2).
- De aanzuigpomp 3 bedienen (afb. G1/3) totdat de gasolie zonder lucht uit de aftapschroef naar buiten vloeit.
- De aftapschroef 1 aandraaien (afb. G1/1) terwijl de gasolie naar buiten stroomt.

#### DOORSPOELEN VAN DE INJECTOREN

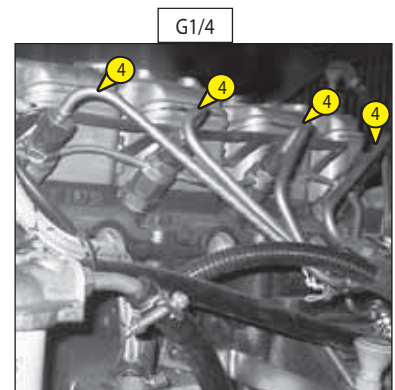
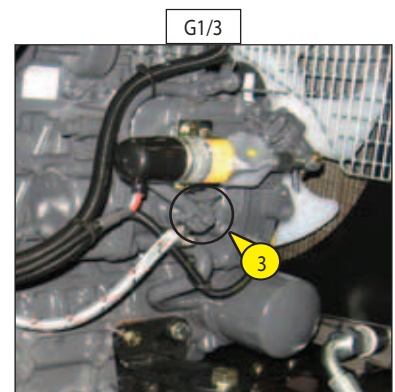
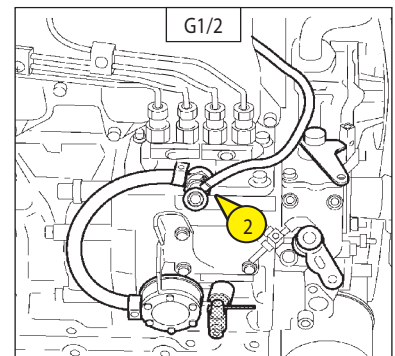
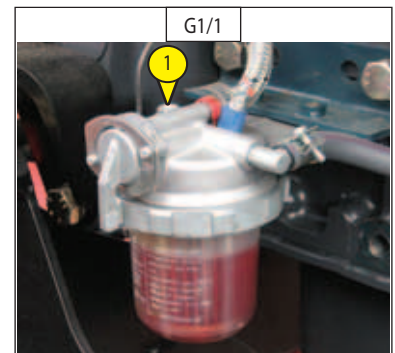
- De leidingnippels 3 losdraaien (afb. G1/4) op een van de injectoren.
- De starter aanzetten totdat de gasolie zonder lucht bij de leidingnippels 4 naar buiten stroomt (afb. G1/4).
- Deze nippels weer vastdraaien terwijl de gasolie wegloopt.



De starter niet langer dan 30 seconden continu aanzetten, hem dan 2 minuten laten afkoelen en opnieuw proberen.

- De motor is nu klaar om te starten.
- De verbrandingsmotor onmiddellijk na het doorspoelen van het brandstofsysteem 5 minuten stationair laten draaien om te controleren of de inspuitspomp wel naar behoren doorgespoeld is.

OPMERKING: Als de motor even goed draait en daarna stopt of hapert, het lage druk systeem op lekken controleren. In geval van twijfel uw dealer raadplegen.



## G2 - WIEL

### VERVANGEN

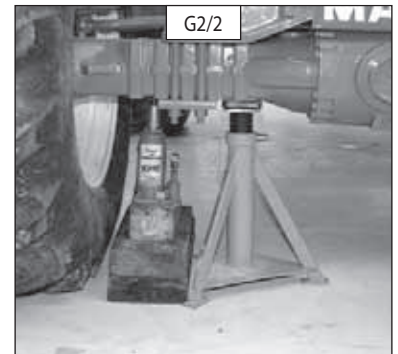
Wij raden u aan voor deze ingreep een hydraulische krik te gebruiken van MANITOU referentie 505507 en de verticale stut van MANITOU referentie 554772.

- Indien mogelijk, de hoogwerker stilzetten op een stevig en vlak stuk grond.
- De hoogwerker tot stilstand brengen (zie: 1 - VEILIGHEIDSVORSCHRIFTEN: INSTRUCTIES MET BETREKKING TOT HET RIJDEN ONBELAST EN MET EEN LADING).
- De hoogwerker naar beide richtingen toe stutten, op de as die tegenover het te vervangen wiel staat.
- De moeren van het wiel dat verwisseld moet worden losdraaien totdat ze zonder moeite verwijderd kunnen worden.
- De krik onder de stut van de as plaatsen, zo dicht mogelijk bij het wiel en de krik afstellen (afb. G2/1).
- Het wiel optillen totdat het van de grond af gaat en dan de veiligheidsstut onder de as plaatsen (afb. G2/2).



Het gewicht van een wiel is 210 kg.

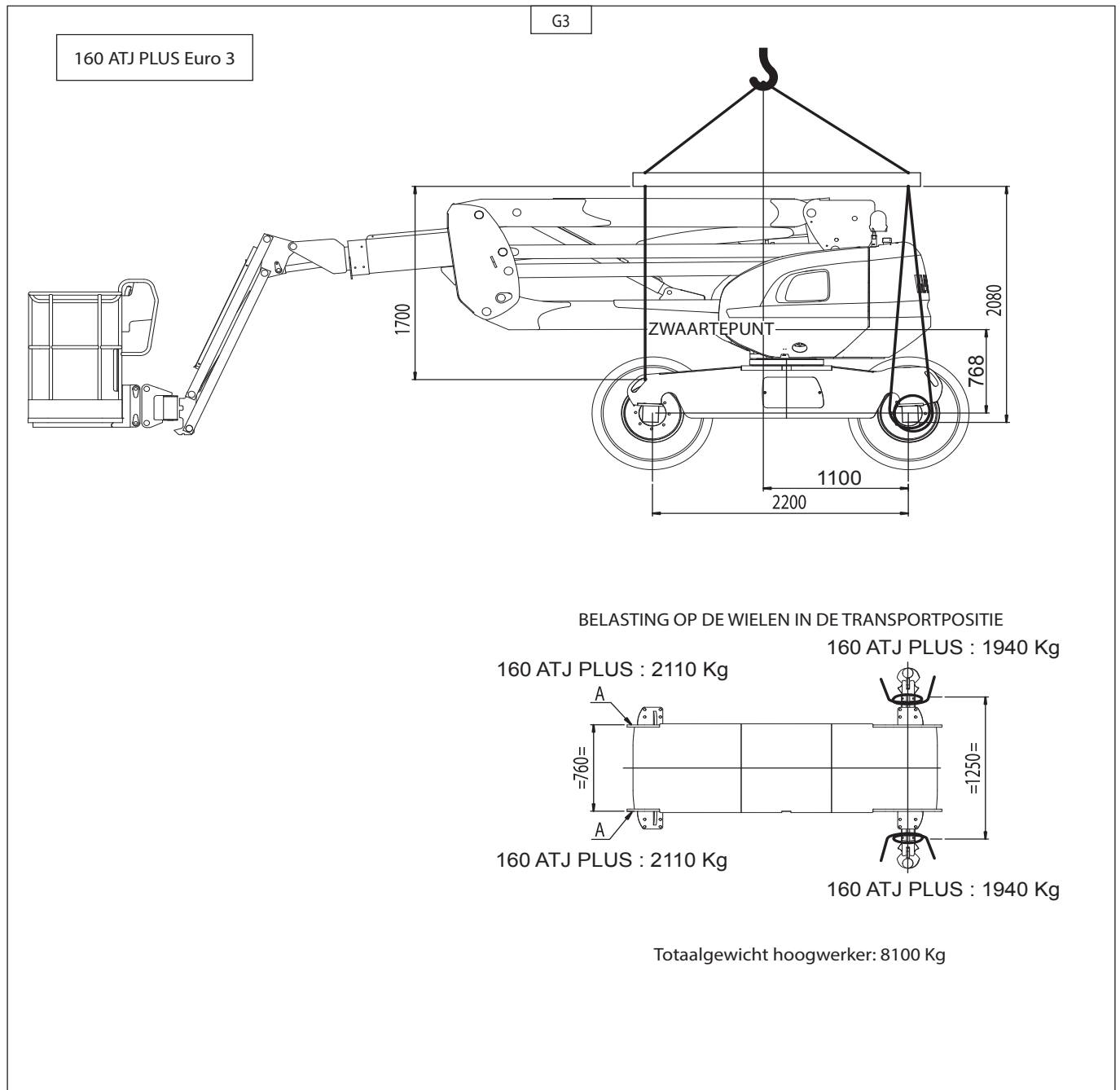
- De wielmoeren volledig losdraaien en de moeren verwijderen.
- Het wiel losmaken door heen- en weerbewegingen en het naar de zijkant rollen.
- Het nieuwe wiel op de naaf schuiven.
- De moeren met de hand aandraaien, ze zo nodig smeren.
- De veiligheidsstut verwijderen en de hoogwerker laten zakken met behulp van de krik.
- Draai de wielmoeren aan met een dynamometrische sleutel (zie: 3 - ONDERHOUD: B - OM DE 250 WERKUREN wat betreft het aandraaikoppel).



G3 - HOOGWERKER

STROPPE

- Rekening houden met de plaats van het zwaartepunt van de hoogwerker bij het heffen.
- Plaats de haken in de hiervoor bestemde bevestigingspunten A.
- Maak het uiteinde van de stutten van de vooras vast met soepele riemen.



## G4 - HOOGWERKER OP EEN PLATFORMWAGEN

VERVOEREN

- Zie hoofdstuk 2 - LADEN / LOSSEN VAN DE HOOGWERKER.

## G5 - VRIJLOPENDE WIELEN

ACTIVEREN

Als de hoogwerker gesleept moet worden, moet men de hieronder staande instructies opvolgen.



De hoogwerker mag alleen over heel korte afstanden gesleept worden en dan alleen uitsluitend met behulp van een toestel dat een hoog remvermogen heeft, te weten voldoende om de hoogwerker tegen te houden, en met behulp van een verbindingstang tussen beide toestellen.

- 1 - De hoogwerker stutten.
- 2 - Ontkoppelen hydrostatische elementen



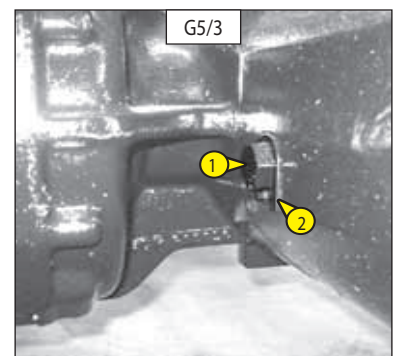
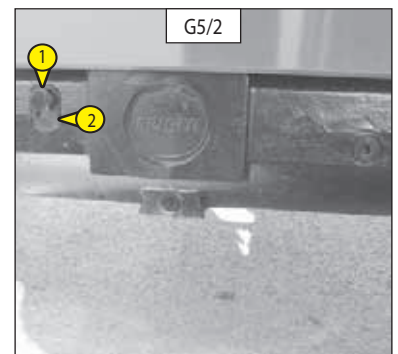
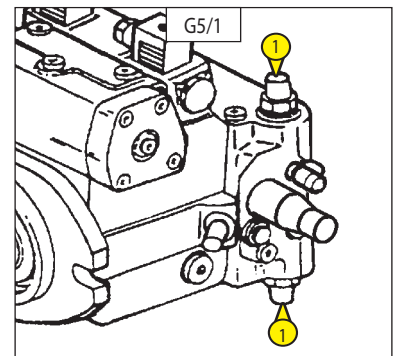
Let op: alvorens deze handeling uit te voeren, moet men alle nodige voorzorgsmaatregelen getroffen hebben aangezien de machine geen remmen meer heeft.

- De motorkap optillen.
  - De begrenzers HP nr. 1 (afb. G5/1) van de hydrostatische pomp aandraaien tot aan het harde punt + anderhalve slag (sleutel van 13 en zeshoekige sleutel van 6).
- 3 - Mechanisch ontkoppelen van de achterbrug
    - De schroef nr. 1 losdraaien (afb. G5/2), maar niet verwijderen.
    - De spie nr. 2 verwijderen (afb. G5/2).
    - De schroef nr. 1 aandraaien (afb. G5/2).

- De schroef nr. 1 losdraaien (afb. G5/3), maar niet verwijderen.
- De spie nr. 2 verwijderen (afb. G5/3).
- De schroef nr. 1 aandraaien (afb. G5/3).



Let op, na deze handeling niet vergeten het mechanische loshalen van de remmen op te heffen.



## G7 - ONDERHOUDKRUK

### GEBRUIK

Als u ingrepen moet verrichten op de armen, de bovenwagen, in de motor...  
De hieronder staande instructies opvolgen:

- Vanaf het bedieningspaneel op de basis de armen omhoog zetten totdat het bovenste scharnier 1 meter boven het tegengewicht komt te staan (afb. G7/1).

#### MACHINES ZONDER ONDERHOUDKRUK

- Met een takel, een strop aanbrengen ten hoogte van het bovenste scharnier 1 (afb. G7/1).
- Vanaf het bedieningspaneel op de basis, de armen laten zakken totdat de riem strak komt te staan, dan de bediening loslaten.
- De verbrandingsmotor uitzetten en de hoogwerker buiten spanning zetten met behulp van de accubeveiliging.
- De nodige reparaties uitvoeren...

#### MACHINES MET ONDERHOUDKRUK

- De grendelpen 2 verwijderen (afb. G7/2).
- Klimmen op het voorste deel van het chassis (aan de kant van het tegengewicht), met de hand de onderhoudskruk 3 uitklappen (afb. G7/3) en vervolgens de borgstut 4 op zijn plaats brengen (afb. G7/3). Let op, deze moet vergrendeld worden (afb. G7/4).
- Vanaf het bedieningspaneel op de basis de onderste armen laten zakken totdat het bovenste scharnier in contact komt met de onderhoudskruk (afb. G7/4 en G7/5): dan de bediening loslaten.
- De verbrandingsmotor uitzetten en de hoogwerker buiten spanning zetten met behulp van de accubeveiliging.
- De nodige reparaties uitvoeren...

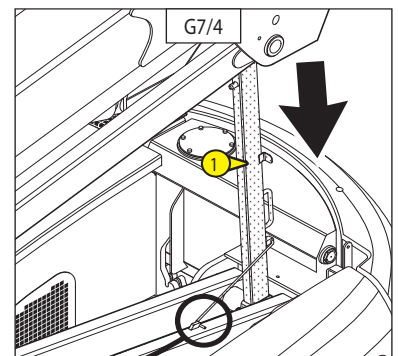
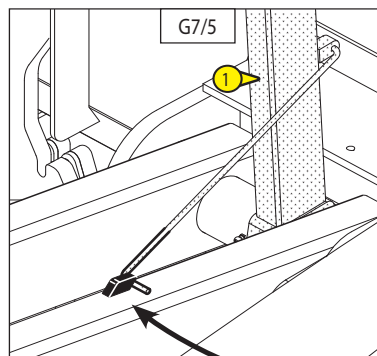
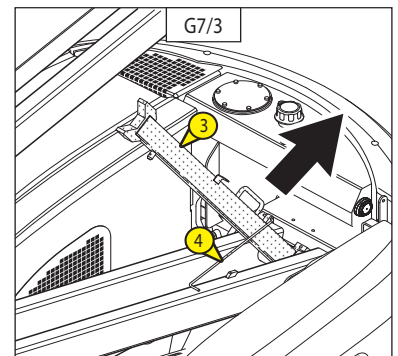
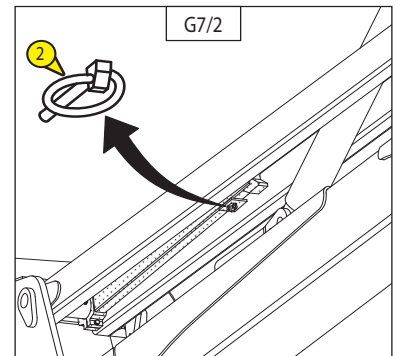
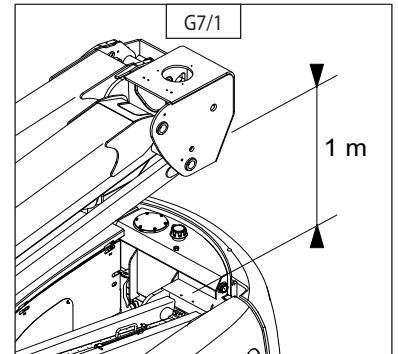
Na de ingrepen, de hieronder staande instructies opvolgen:

#### MACHINES ZONDER ONDERHOUDKRUK

- Vanaf het bedieningspaneel op de basis de onderste armen omhoog zetten totdat de riem zich ontspant: de bediening loslaten.
- De strop verwijderen van het bovenste scharnier, de hoogwerker in de transportstand zetten en de verbrandingsmotor uitzetten.

#### MACHINES MET ONDERHOUDKRUK

- Vanaf het bedieningspaneel op de basis de onderste armen 20 cm omhoog zetten, de bediening loslaten.
- Op het chassis klimmen, de borgstut van de onderhoudskruk loshalen en naar beneden zetten (afb. G7/3).
- De hoogwerker in de transportstand zetten en de verbrandingsmotor uitzetten.







# 4 - ACCESSOIRES



## 4 - ACCESSOIRES

|                    |                         |            |
|--------------------|-------------------------|------------|
| <b>INLEIDING</b>   |                         | <b>4-2</b> |
| <b>BUISSTEUN</b>   | <b>Ref. 52571261OPT</b> | <b>4-4</b> |
| <b>PANEELSTEUN</b> | <b>Ref. 52571269OPT</b> | <b>4-8</b> |

### INLEIDING

**⚠ BELANGRIJK ⚠**

*De accessoires BUISSTEUN en PANEELSTEUN kunnen niet tegelijk op eenzelfde hoogwerker worden geïnstalleerd:*

- De PANEELSTEUN moet verplicht gedemonteerd worden wanneer de BUISSTEUN wordt geïnstalleerd.*
- De BUISSTEUN moet verplicht gedemonteerd worden wanneer de PANEELSTEUN wordt geïnstalleerd.*






## BUISSTEUN

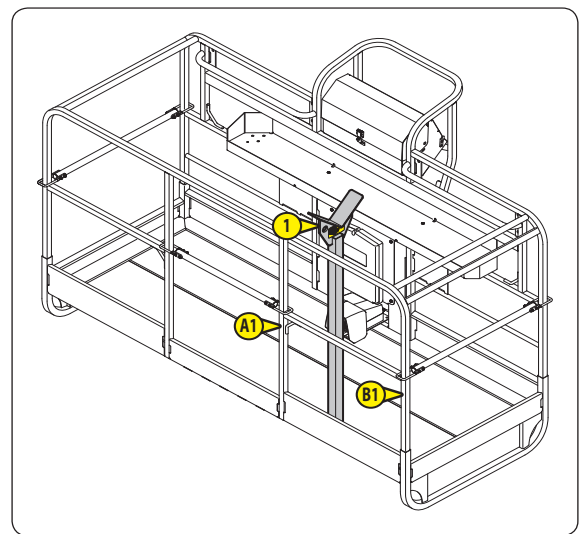
Ref. 52571261OPT

### INSTALLATIE

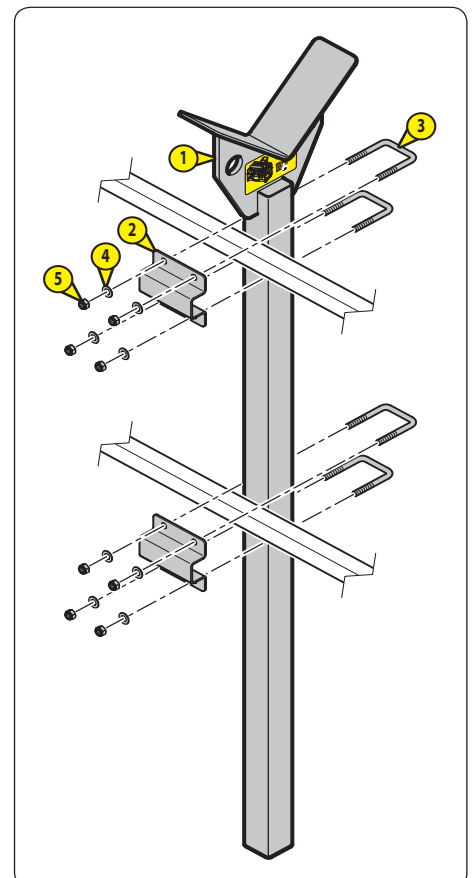
#### ⚠ BELANGRIJK ⚠

- De moeren 5 moeten verplicht worden vervangen bij elke nieuwe installatie van de accessoire.*
- Voorafgaand aan elke nieuwe installatie alle overige componenten van de accessoire nakijken en ze indien nodig vervangen.*
- De stickers schoonmaken om ze leesbaar te maken en stickers die onleesbaar of beschadigd zijn vervangen.*
- Na elke vervanging van reserveonderdelen controleren of de stickers aanwezig zijn.*
- De steunen 1 moeten aan de binnenkant van de mand worden gemonteerd en moeten op de vloer van de mand rusten.*
- De steunen 1 moeten symmetrisch aan beide kanten van de mand worden gemonteerd en moeten loodrecht op de vloer van de mand staan.*

- Zet de machine in de transportstand.
  - Zet de mand in de lage positie.
  - Maak de machine spanningsvrij door de sleutelschakelaar in de stand  te zetten.
  - Plaats de eerste steun 1 in de mand tussen de buizen A1 en B1.
- OPMERKING: Plaats de veiligheidssticker naar buiten.



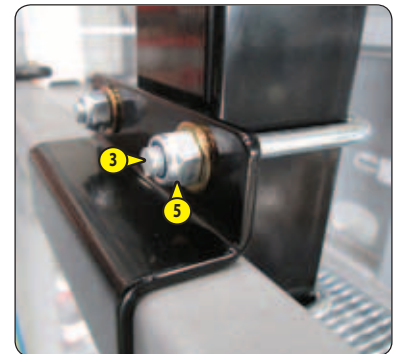
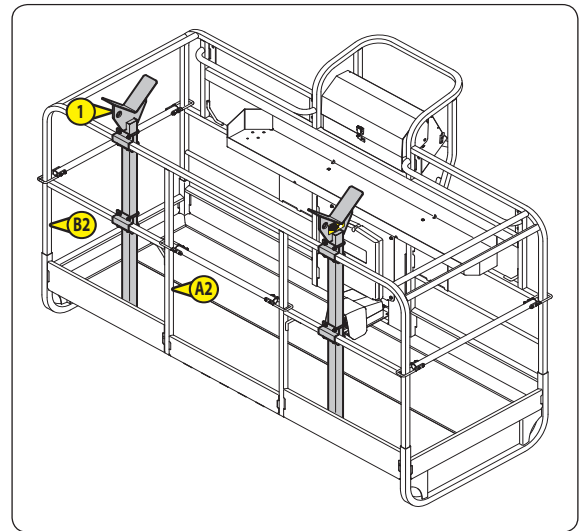
- Schroef de eerste steun 1 vast op de mand met behulp van twee flenzen 2 en de bevestigingen 3 t/m 5, draai de moeren 5 met de hand vast.



- Plaats de tweede steun 1 in de mand tussen de buizen A2 en B2 en schroef ze op dezelfde manier als voor de eerste steun op de mand vast.

OPMERKING: Plaats de veiligheidssticker naar buiten.

- Regel de afstand tussen de twee steunen 1.
- Draai de moeren 5 vast in een kruis:
  - Twee draden van de beugels 3 moeten zichtbaar zijn.



## DEMONTAGE

### **⚠ BELANGRIJK ⚠**

- De moeren 5 moeten bij elke nieuwe installatie van de accessoire verplicht worden vervangen.*
- Het wordt aanbevolen om ze na elke demontage weg te gooien en ze te vervangen voor de volgende installatie.*
- Het wordt aanbevolen om na elke demontage van de accessoire alle overige componenten na te kijken en ze indien nodig te vervangen.*
- De accessoire opbergen op een schone en droge plaats.*

**INSTRUCTIESVOOR HETGEBRUIK**

**⚠ BELANGRIJK ⚠**

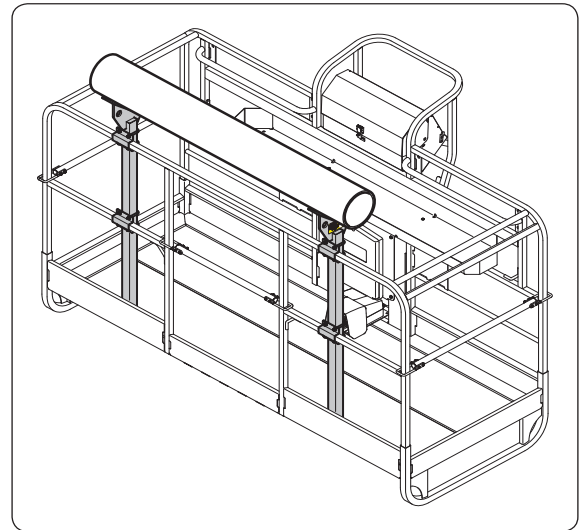
*Controleren of de buissteun goed afgesteld is, ⚠ AFSTELLING.*

*De machine en de mand moeten zich op gelijke hoogte bevinden voordat de buis/buizen op de buissteun wordt/worden geplaatst.*

*De lengte van de buis/buizen mag niet groter zijn dan de breedte van de mand.*

*De buis/buizen moet/moeten gecentreerd zijn met de mand.*

- Zet de machine in de transportstand op een vloer die waterpas is.
- Zet de mand die waterpas is in de lage positie.
- Regel indien nodig de afstand tussen de steunen, ⚠ AFSTELLING.
- Plaats een of meerdere buizen op de buissteun.
- Bevestig de buis/buizen aan de steunen met behulp van riemen (niet meegeleverd).



**⚠ BELANGRIJK ⚠**

*Het gewicht van de buissteun en de buis/buizen vermindert de laadcapaciteit van de mand.*

| SPECIFICATIES LAADCAPACITEIT VAN DE MAND     |             | 160 ATJ+     |              |             |
|--|-------------|--------------|--------------|-------------|
| Aantal personen in de mand                   |             | 1            | 2            | 3           |
| Laadcapaciteit in de mand                    | kg<br>(lbs) | 255<br>(562) | 175<br>(385) | 95<br>(209) |
| Maximaal toelaatbaar gewicht op de buissteun | kg<br>(lbs) | 50<br>(110)  |              |             |

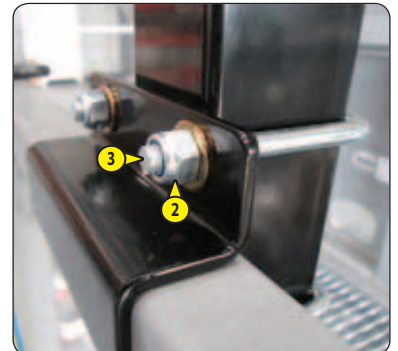
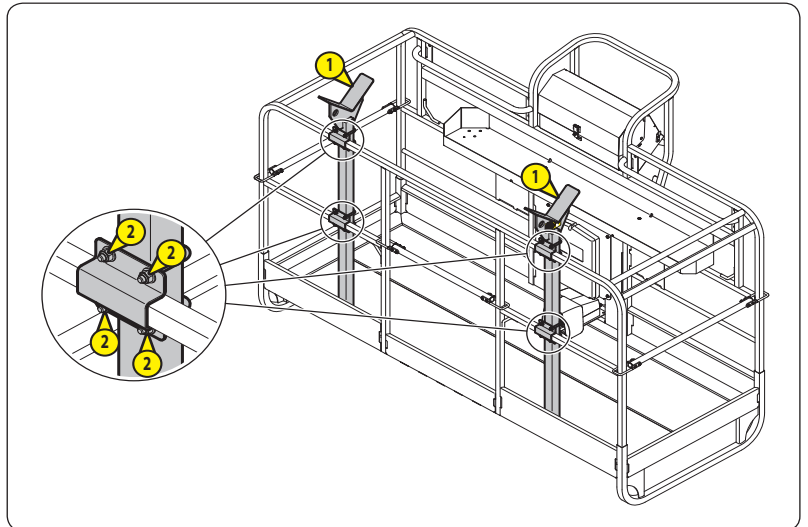
## AFSTELLING

### ⚠ BELANGRIJK ⚠

*De steunen moeten op de vloer van de mand rusten.*

*De steunen moeten symmetrisch aan beide kanten van de mand gemonteerd worden en moeten loodrecht op de vloer van de mand staan.*

- De moeren 2 enigszins losschroeven.
- Regel de breedte tussen de steunen 1.
- Draai de moeren 5 weer vast in een kruis:
  - Twee draden van de beugels 3 moeten zichtbaar zijn.

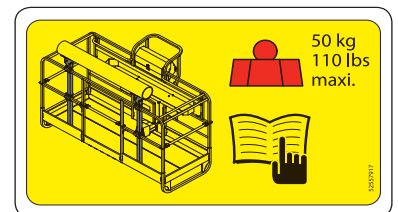


## STICKER BUISSTEUN

Ref. 52557917

Geeft het maximaal toelaatbare gewicht op de buissteun aan.

Aantal = 2: een sticker op elke steun.




## PANEELSTEUN

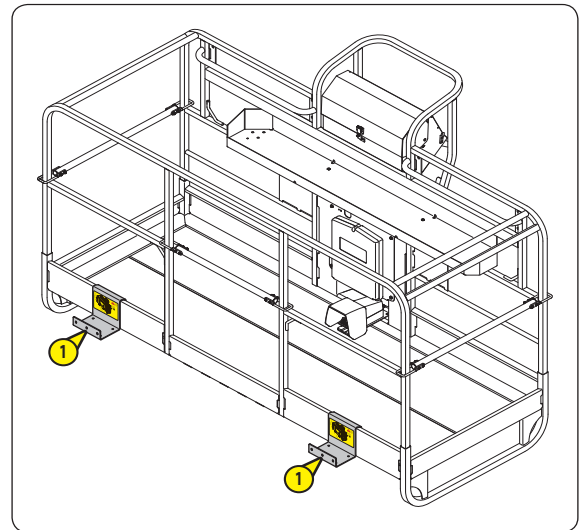
Ref. 52571269OPT

### INSTALLATIE

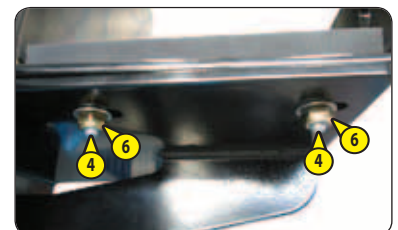
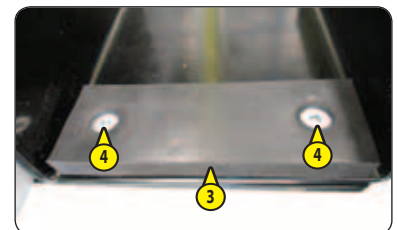
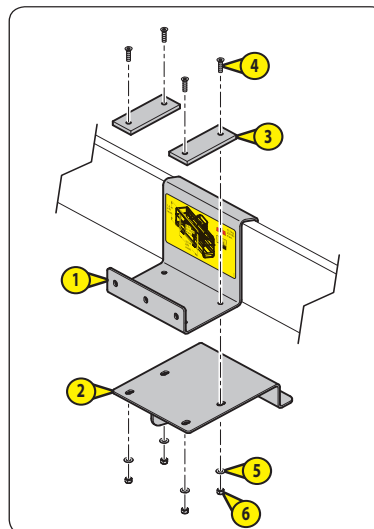
#### ⚠ BELANGRIJK ⚠

*De moeren 6 en 13 moeten verplicht worden vervangen bij elke nieuwe installatie van de accessoire.  
Voorafgaand aan elke nieuwe installatie alle overige componenten van de accessoire nakijken en ze indien nodig vervangen.  
De stickers schoonmaken om ze leesbaar te maken en stickers die onleesbaar of beschadigd zijn vervangen.  
Na elke vervanging van reserveonderdelen controleren of de stickers aanwezig zijn.*

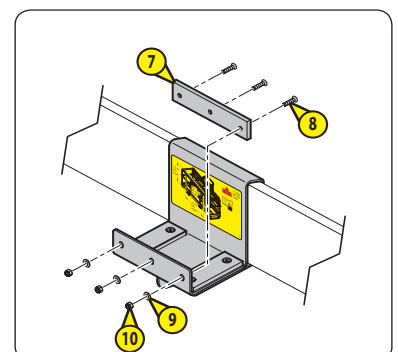
- Zet de machine in de transportstand.
- Zet de vloer van de mand op ongeveer 1,2 m (4 pi) van de grond.
- Maak de machine spanningsvrij door de sleutelschakelaar in de stand  te zetten.
- Plaats te steunen 1 op de plinten aan beide kanten van de mand.



- Schroef de steun 1, de flenzen 2 en de horizontale voeten 3 vast met behulp van de schroeven 4, 5 en 6:
  - De schroefkoppen 4 moeten ongeveer twee mm in de horizontale voeten 3 steken.
  - Twee draden van de schroeven 4 moeten zichtbaar zijn.



- Monteer de verticale voeten 7 met behulp van de schroeven 8, 9 en 10:
  - Aanhaalmoment =  $8,2 \text{ N.m} \pm 1,6 \text{ N.m}$



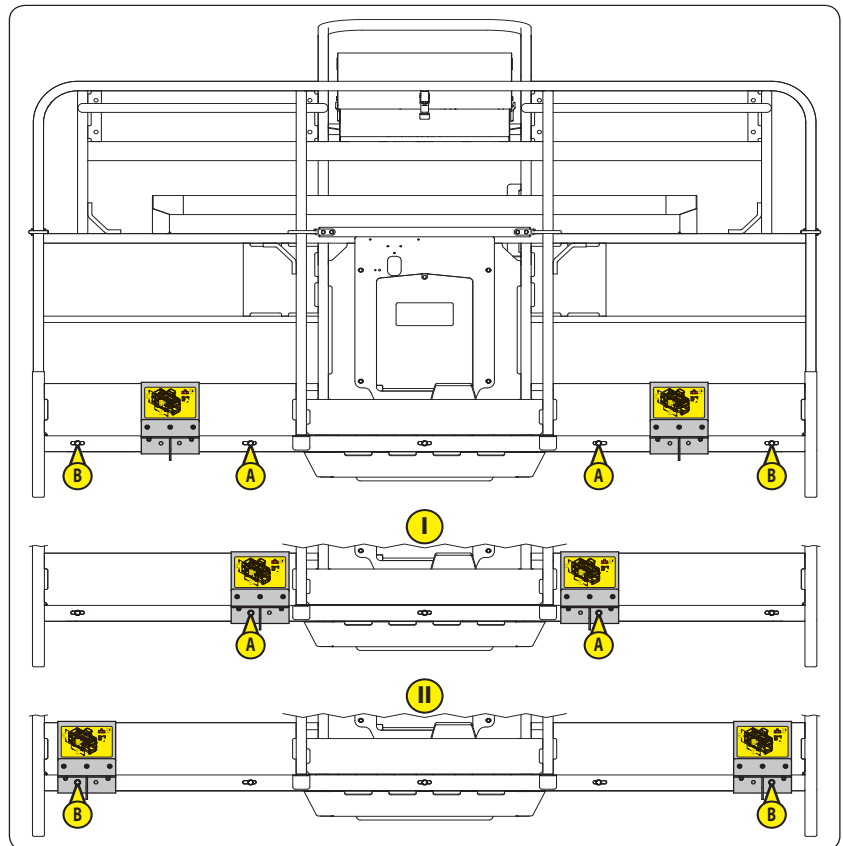
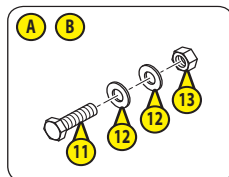
**⚠ BELANGRIJK ⚠**

Alleen de configuraties I en II zijn toegestaan

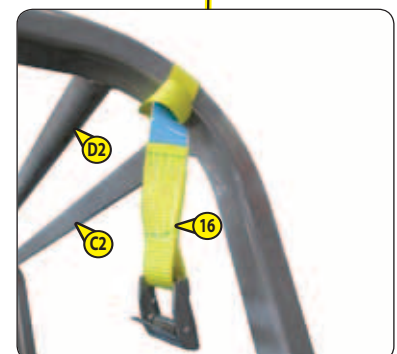
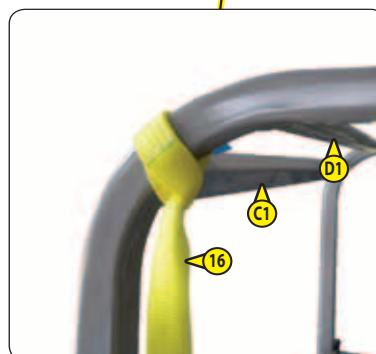
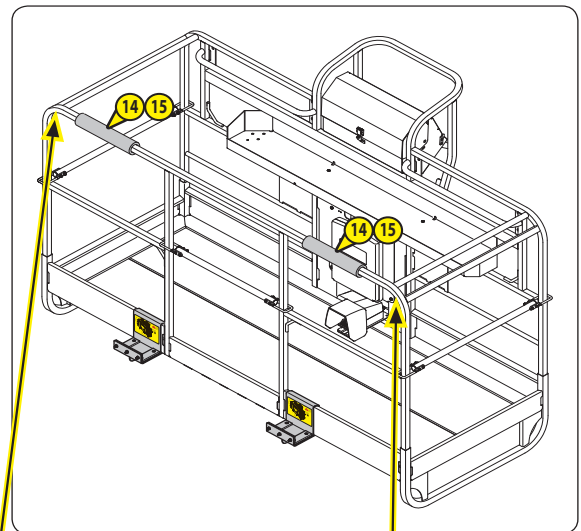
- Kies een van de twee configuraties:

| CONFIGURATIE                    |        | I       | II        |
|---------------------------------|--------|---------|-----------|
| Minimale breedte van het paneel | m (pi) | 1,2 (4) | 2,2 (6,5) |
| Maximale breedte van het paneel | m (pi) | 2,5 (8) |           |
| Maximale hoogte van het paneel  | m (pi) | 1,2 (4) |           |

- Demonteer schroef A of B (schroef 11, ringen 12 en moeren 13) volgens de gekozen configuratie.
- Gooi de moeren 13 weg.
- Verplaats en schroef de steunen vast met behulp van schroef A of B met nieuwe moeren 13:
  - Aanhaalmoment= 20 N.m ± 4 N.m



- Installeer de schuimprofielen 14 en de moffen 15.
- Plaats de riem 16 tussen de twee buizen C1 en D1 en tussen de twee buizen C2 en D2 van de mand.





## DEMONTAGE

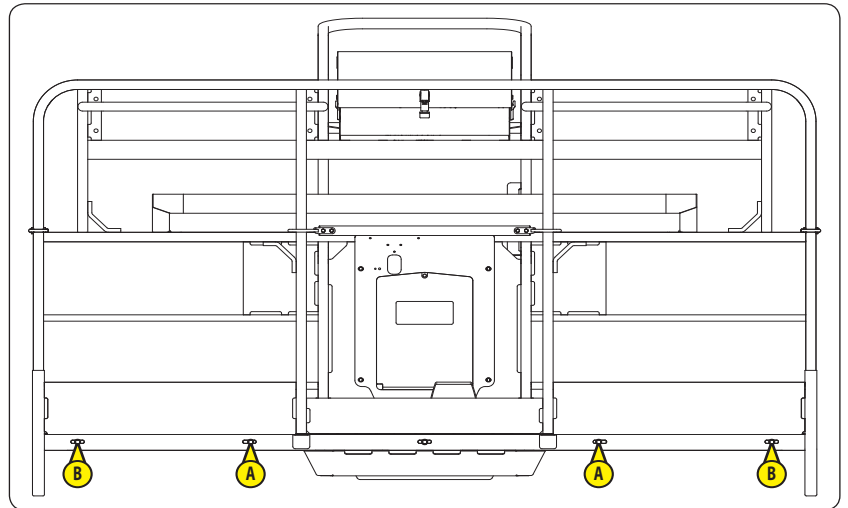
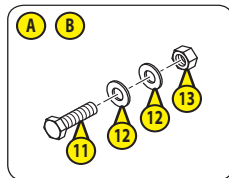
### ⚠ BELANGRIJK ⚠

*De moeren 6 moeten bij elke nieuwe installatie van de accessoire verplicht worden vervangen. Het wordt aanbevolen om ze na elke demontage weg te gooien en ze te vervangen voor de volgende installatie.*

*Het wordt aanbevolen om na elke demontage van de accessoire alle overige componenten na te kijken en ze indien nodig te vervangen.*

*De accessoire opbergen op een schone en droge plaats.*

- Demonteren de paneelsteun.
- Gooi de moeren 13 weg.
- Plaats schroef A of B terug met nieuwe moeren 13:
  - Aanhaalmoment= 20 N.m ± 4 N.m



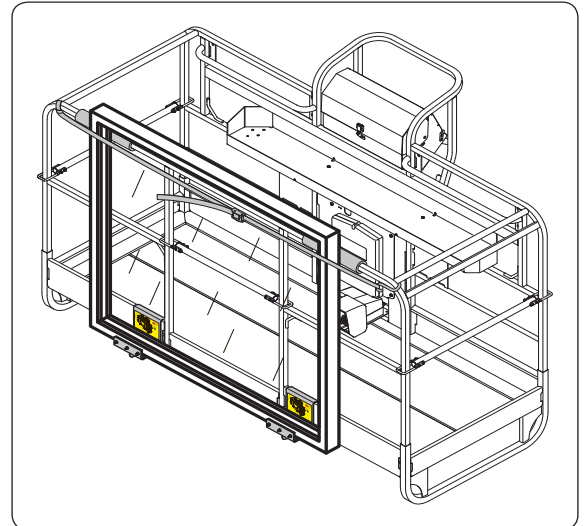


## INSTRUCTIESVOOR HETGEBRUIK

**⚠ BELANGRIJK ⚠**

*De machine en de mand moeten zich op gelijke hoogte bevinden voordat er een of meerdere panelen op de paneelsteun wordt.  
Het paneel/de panelen moet/moeten gecentreerd zijn met de mand.*

- Zet de machine in de transportstand op een vloer die waterpas is.
- Regel indien nodig de hoogte van de mand.
- Maak de mand waterpas.
- Plaats een of meerdere panelen op de paneelsteun.
- Maak het paneel of de panelen vast aan de mand met behulp van de riem.



**⚠ BELANGRIJK ⚠**

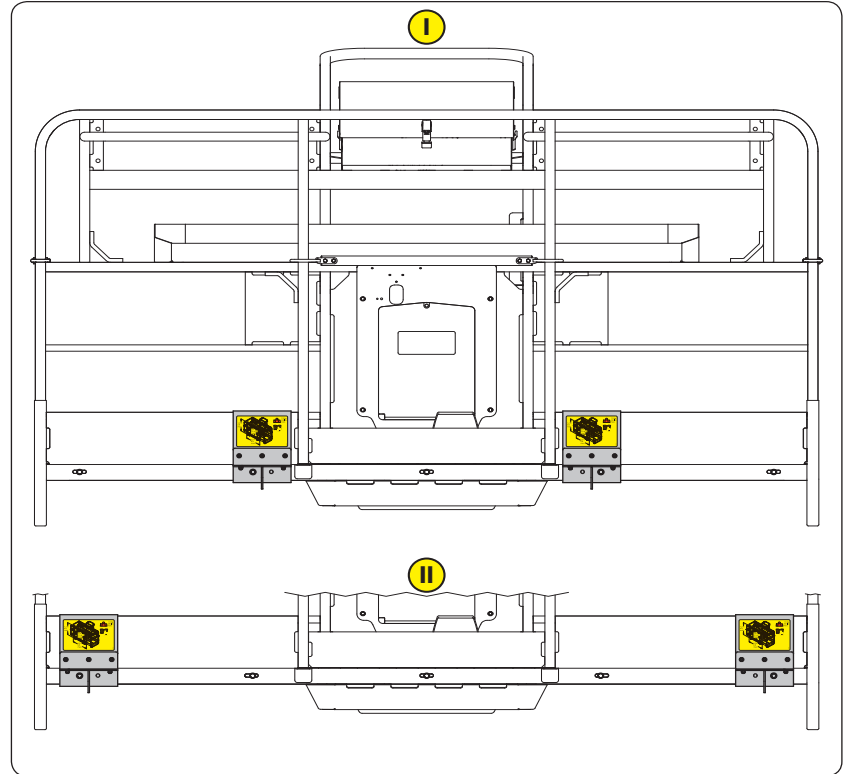
*Het gewicht van de paneelsteun en het paneel/de panelen vermindert de laadcapaciteit van de mand.*

| SPECIFICATIES LAADCAPACITEIT VAN DE MAND       |             | 160 ATJ+     |              |            |
|--|-------------|--------------|--------------|------------|
| Aantal personen in de mand                     |             | 1            | 2            | 3          |
| Laadcapaciteit in de mand                      | kg<br>(lbs) | 192<br>(423) | 112<br>(246) | 32<br>(70) |
| Maximaal toelaatbaar gewicht op de paneelsteun | kg<br>(lbs) | 113<br>(250) |              |            |

**⚠ BELANGRIJK ⚠**

Alleen de configuraties I en II zijn toegestaan, <math>\nabla</math> **INSTALLATIE** voor het wijzigen van de configuratie.

| CONFIGURATIE                    |        | I       | II        |
|---------------------------------|--------|---------|-----------|
| Minimale breedte van het paneel | m (pi) | 1,2 (4) | 2,2 (6,5) |
| Maximale breedte van het paneel | m (pi) | 2,5 (8) |           |
| Maximale hoogte van het paneel  | m (pi) | 1,2 (4) |           |



**STICKER BUISSTEUN**

Ref. 52557917

Geeft het maximaal toelaatbare gewicht op de paneelsteun en de maximale afmetingen van het paneel/de panelen aan.

Aantal = 2: een sticker op elke steun.

