



MANITOU BF
BP 10249
44158 ANCENIS CEDEX - FRANCE
TEL: 33 (0)2 40 09 10 11

UW DEALER

547399 NL (27/01/2012)

GONDELS

200 ATJ

HANDLEIDING

(OORSPRONKELIJKE GEBRUIKSAANWIJZING)



Inleiding

Deze instructiehandleiding heeft ten doel de werking uiteenzetten plus de onderhoudswerkzaamheden die periodiek uitgevoerd moeten worden zodat de gondel lang en veilig zal werken.

Deze gondel is ontworpen en vervaardigd om u in staat te stellen werkzaamheden op hoogte in alle veiligheid uit te voeren.

Voor de levering hebben de maatschappij MANITOU en de dealer de gondel zorgvuldig eïnspecteerd en kunt u ervan uitgaan dat hij bij de levering in perfecte staat van werking is.



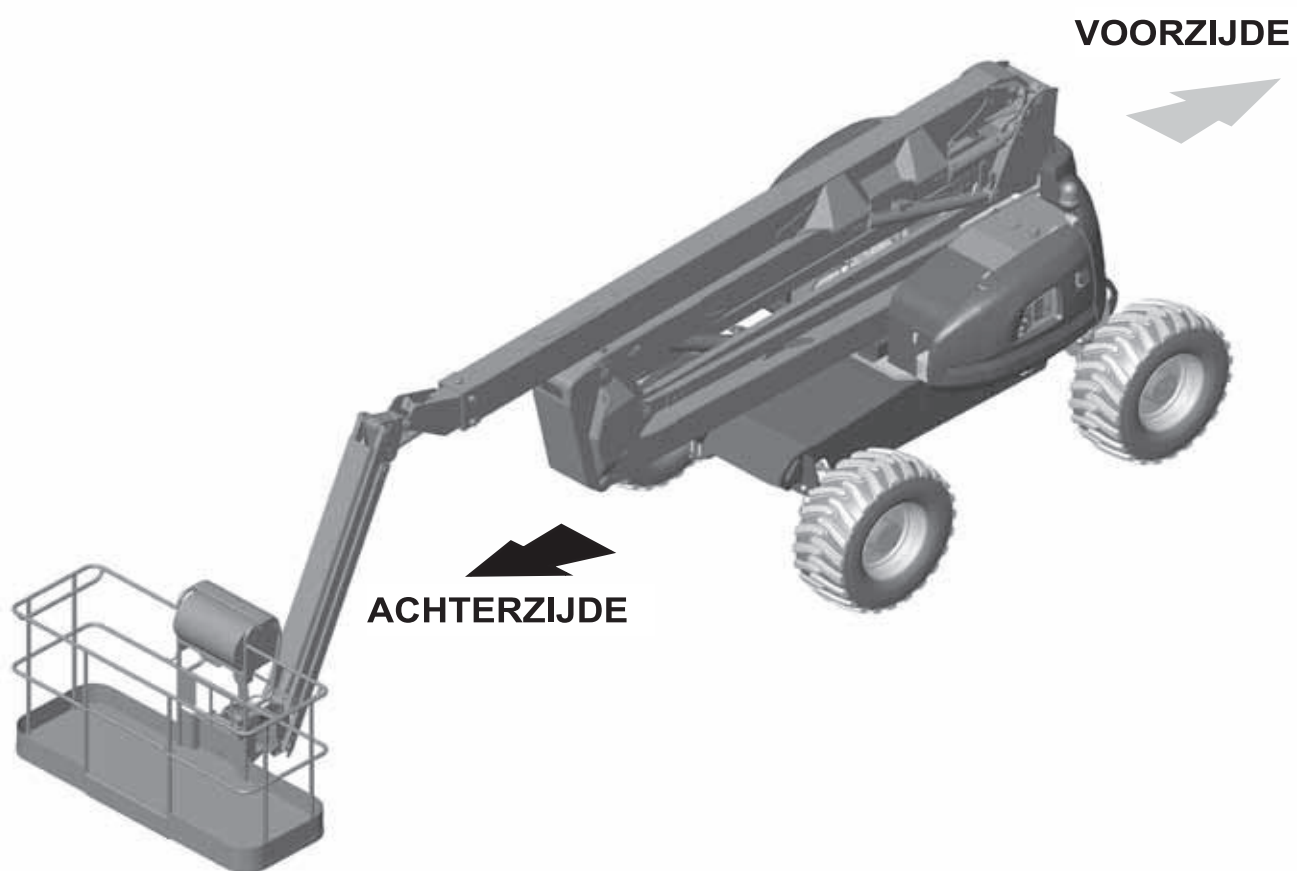
1 - VEILIGHEIDSINSTRUCTIES EN -VOORSCHRIFTEN

2 - BESCHRIJVING

3 - ONDERHOUD

4 - ELEKTRICITEIT

16/06/2008	1ste DATUM VAN UITGIFTE
27/01/2012	OPDATERING (2-4)





1 - VEILIGHEIDS- INSTRUCTIES EN -VOORSCHRIFTEN





INHOUDSOPGAVE

<i>INSTRUCTIES VOOR DE VERANTWOORDELIJKE VAN DE VESTIGING</i>	<i>1-4</i>
INLEIDING	1-4
DE LOCATIE	1-4
DE BEDIENER	1-4
DE HOOGWERKER	1-4
INSTRUCTIES	1-5
ONDERHOUD	1-5
<i>INSTRUCTIES VOOR DE BEDIENER</i>	<i>1-6</i>
INLEIDING	1-6
ALGEMENE INSTRUCTIES	1-6
RIJ INSTRUCTIES	1-8
INSTRUCTIES VOOR LAS EN BRANDER WERKZAAMHEDEN OP DE EXTERNE STRUCTUUR	1-15
<i>ONDERHOUDSINSTRUCTIES VAN DE HOOGWERKER</i>	<i>1-16</i>
ALGEMENE INSTRUCTIES	1-16
ONDERHOUD	1-16
PEIL SMEERMIDDELEN EN BRANDSTOF	1-16
ELEKTROLYT PEIL IN DE ACCU	1-16
HYDRAULISCH	1-17
ELEKTRICITEIT	1-17
LASWERKZAAMHEDEN OP DE HOOGWERKER	1-17
WASSEN VAN DE HOOGWERKER	1-17
<i>ALS DE HOOGWERKER LANGERE TIJD NIET WORDT GEBRUIKT</i>	<i>1-18</i>
INLEIDING	1-18
VOORBEREIDEN VAN DE HOOGWERKEN	1-18
BESCHERMEN VAN DE VERBRANDINGSMOTOR	1-18
LAADSTAAT ACCU'S	1-19
BESCHERMEN VAN DE HOOGWERKER	1-19
OPNIEUW IN BEDRIJF NEMEN VAN DE HOOGWERKER	1-19
<i>VEILIGHEIDSTICKERS</i>	<i>1-20</i>

INSTRUCTIES VOOR DE VERANTWOORDELIJKE VAN DE VESTIGING

INLEIDING

ALS U DIT SYMBOOL ZIET, WIL DAT ZEGGEN :



**LET OP! WEES VOORZICHTIG! UW VEILIGHEID OF DIE VAN DE
HOOGWERKER STAAT OP HET SPEL.**

DE LOCATIE

- Een goed beheer van het werkbereik van de hoogwerker verlaagt het gevaar voor ongevallen:
 - de vloer mag niet te onregelmatig en te rommelig zijn
 - geen steile hellingen,
 - het voetgangersverkeer moet goed gereguleerd worden enzovoort

DE BEDIENER

- De hoogwerker mag alleen gebruikt worden door gekwalificeerd en bevoegd personeel. Toestemming moet schriftelijk gegeven worden door de bevoegde verantwoordelijke van de vestiging waarin de hoogwerker gebruikt wordt en moet steeds in het bezit van de bediener zijn.

! De ervaring heeft ons geleerd dat in bepaalde situaties de hoogwerker niet gebruikt kan worden. Dit voorspelbare abnormale gebruik, en waarvan de belangrijkste elementen hieronder vermeld staan, is absoluut verboden.

- abnormaal voorspelbaar gedrag voortvloeiende uit nalatigheid en niet uit de wil het materiaal op onjuiste wijze te gebruiken; het reflex gedrag van iemand in geval van optreden van een storing, een incident, een gebrek enzovoort, tijdens het gebruik van de hoogwerker;
- het gedrag voortvloeiende uit de toepassing van de "wet van de minste weerstand" tijdens het verrichten van werkzaamheden;
- bij bepaalde machines het voorspelbare gedrag van bepaalde personen zoals : leerlingen, jongeren, gehandicapten, stagiaires die een hoogwerker willen bedienen of door bedieners die de hoogwerker gebruiken in het kader van een weddenschap, wedstrijd of om zelf ervaring op te doen.
- Degene die verantwoordelijk is voor het materiaal moet rekening houden met deze criteria bij het inschatten van de bekwaamheid van iemand deze machine te besturen.



! WIN INLICHTINGEN IN :

- met betrekking tot wat men moet doen in geval van brand;
- om te weten te komen waar de eerste hulp koffer staat plus de brandblusser;
- met betrekking tot de telefoonnummers van de hulpdiensten die moeten worden gebeld (arts, ambulance, ziekenhuis en brandweer).



DE HOOGWERKER

A - GESCHIKT VOOR HET WERK

- MANITOU heeft zich overtuigd van de gebruiksgeschiktheid van deze hoogwerker bij normale gebruiksvoorwaarden zoals beschreven in deze instructiehandleiding met een testcoëfficiënt bij overbelasting van 1,25 en een functionele testcoëfficiënt van 1,1 zoals bepaald in de geharmoniseerde norm EN 280:2001/A2:2009 voor PEMP (Verplaatsbaar platform om personeel op werkhoogte te brengen).
- Voor de inwerkingstelling moet de verantwoordelijke van de vestiging controleren of de hoogwerker geschikt is voor de te verrichten werkzaamheden en moet hij bepaalde proeven uitvoeren (naar gelang de vigerende wetgeving).

B - AANPASSEN VAN DE HOOGWERKER AAN DE NORMALE MILIEU VOORWAARDEN

- Buiten de serie uitrustingen die op uw hoogwerker zijn aangebracht, staan er talrijke opties tot uw beschikking zoals: zwaailicht, werklichten enzovoort.

Raadpleeg uw dealer.

- U moet rekening houden met de weersomstandigheden op de plaats van gebruik.
 - Vorstbescherming (zie hoofdstuk 3 - ONDERHOUD , bladzijde SMEERMIDDELEN EN BRANDSTOF).
 - Aanpassen van de smeermiddelen (raadpleeg uw dealer).
 - Filtratie van de verbrandingsmotor (zie hoofdstuk 3 - ONDERHOUD, bladzijde FILTERELEMENTEN).



! De smeermiddelen worden in de fabriek afgevuld voor gebruik bij normale weersomstandigheden, te weten: -15° tot +35°C. Bij meer extreem gebruik moet men voordat men de hoogwerker aanzet, de smeermiddelen legen en opnieuw afvullen met adequate smeermiddelen naar gelang de omgevingstemperatuur. Hetzelfde geldt voor de koelvloeistof.

- Als de hoogwerker wordt gebruikt in een omgeving waar geen blusmiddelen voorhanden zijn, moet men een brandblusser plaatsen in de hoogwerker.

Oplossingen zijn beschikbaar op dit vlak, raadpleeg uw dealer.



! De hoogwerker kan geschikt gemaakt worden voor gebruik buiten (zie : 2: BESCHRIJVING : EIGENSCHAPPEN) bij normale atmosferische omstandigheden en voor binnen in perfect geventileerde ruimtes. Het gebruik van de hoogwerker is verboden op plaatsen waar potentieel brand- of ontploffingsgevaar bestaat (voorbeeld: raffinaderijen, brandstof- of gasopslagplaats, opslag van ontvlambare producten...). Specifieke uitrustingen zijn beschikbaar voor gebruik op dit soort plaatsen (raadpleeg uw dealer).

C - WIJZIGEN VAN DE HOOGWERKER

- Voor uw veiligheid en die van derden, is het verboden de structuur en de instellingen van de verschillende componenten van de hoogwerker zelf te wijzigen (hydraulische druk, tarreren van de begrenzers, toerental verbrandingsmotor, toevoeging van extra uitrusting, toevoegen van tegengewicht, niet gehomologeerde toebehoren, waarschuwingssystemen enzovoort...). In dit geval kan de aansprakelijkheid van de constructeur niet worden ingeroepen.
- De hoogwerker wordt geleverd met standaard wielen of terrein wielen. Het is **VERBODEN** het ene stel wielen voor het andere te verwisselen: Gevaar voor stabiliteitsverlies van de hoogwerker.

INSTRUCTIES

- De instructiehandleiding moet altijd in goede staat zijn en zijn opgeborgen op de hiervoor bepaalde plaats in de hoogwerker in de taal gebruikt door de bediener.
- De instructiehandleiding en alle plaatjes en stickers die niet leesbaar meer, verdwenen of beschadigd zijn, moeten altijd onmiddellijk vervangen worden.

ONDERHOUD

- Het onderhoud of de reparaties anders dan die beschreven in hoofdstuk 3 - ONDERHOUD moeten verricht worden door gekwalificeerd personeel (zie uw dealer) en met inachtneming van de nodige veiligheidsvoorwaarden wat betreft de gezondheid van de bediener en derden.



! De hoogwerker moet periodiek gecontroleerd worden om zeker te stellen dat hij nog steeds aan de conformiteit eisen voldoet. De frequentie van deze controlebeurt wordt bepaald door de vigerende wetgeving van het land waar de hoogwerker gebruikt wordt.

- Voorbeeld voor Frankrijk: Het hoofd van de vestiging waar de hoogwerker gebruikt wordt moet een onderhoudsboekje opstellen en bijhouden voor ieder apparaat (beschikking van 2 maart 2004).

INSTRUCTIES VOOR DE BEDIENER

INLEIDING

ALS U DIT SYMBOOL ZIET, WIL DAT ZEGGEN :



**LET OP! WEES VOORZICHTIG! UW VEILIGHEID OF
DIE VAN DE HOOGWERKER STAAT OP HET SPEL.**



! Het risico van een ongeval tijdens het gebruik, het onderhoud of het repareren van een hoogwerker kan teruggebracht worden als u de veiligheidsinstructies en de preventieve maatregelen beschreven in deze handleiding toepast en in acht neemt.

- Alleen de handelingen en verrichtingen beschreven in deze instructiehandleiding mogen uitgevoerd worden. De constructeur is niet in staat alle risico opleverende situaties in te schatten. Dientengevolge zijn de instructies met betrekking tot de veiligheid vermeld in de instructiehandleiding en op de hoogwerker niet uitputtend.
- U in uw hoedanigheid van bediener, moet op ieder willekeurig moment in staat zijn de mogelijke risico's voor uzelf, voor anderen en voor de hoogwerker op redelijke wijze te beoordelen tijdens het gebruik.



! Het niet in acht nemen van de veiligheids- en gebruiksvoorschriften, van de reparatie of onderhoudsinstructies van de hoogwerker kan ernstige, en in sommige gevallen zelfs dodelijke, ongevallen veroorzaken.

ALGEMENE INSTRUCTIES

A - INSTRUCTIEHANDLEIDING

- De instructiehandleiding aandachtig lezen en in zich opnemen.
- De instructiehandleiding moet altijd in de hoogwerker aanwezig zijn, op de hiervoor bepaalde plaats en in de taal gevoerd door de bediener.
- Alle handelingen of verrichtingen niet beschreven in de instructiehandleiding zijn a priori verboden.
- De veiligheidsvoorschriften en de instructies vermeld op de hoogwerker in acht nemen.
- De plaatjes en de stickers die niet leesbaar meer of beschadigd zijn moeten altijd onmiddellijk vervangen worden.
- Tijdens het gebruik van de hoogwerker is het veiligheidshalve noodzakelijk dat er iemand op de vaste grond de werkzaamheden in het oog houdt.
- Men moet zich vertrouwd maken met de hoogwerker op de grond waar deze gebruikt gaat worden.
- Bovendien moet het gebruik voldoen aan de regels der kunst van deze bedrijfstak.
- De hoogwerker niet gebruiken als de windkracht hoger dan 45 km/uur is. Er mag op de armen van de hoogwerker geen zijdelingse druk van meer dan 40 kg uitgeoefend worden (en hoogwerkers bestemd voor gebruik binnen mogen niet buiten gebruikt worden).

B - RIJ TOESTEMMING IN FRANKRIJK

(OF ZIE DE VIGERENDE WETGEVING WAT BETREFT ANDERE LANDEN)

- Alleen gekwalificeerd en bevoegd personeel mag de hoogwerker gebruiken. Deze toestemming moet schriftelijk door de bevoegde verantwoordelijke van de vestiging waar de hoogwerker gebruikt wordt gegeven worden en moet altijd in het bezit van de bediener zijn.
- De bestuurder is niet bevoegd iemand anders toestemming te geven de hoogwerker te besturen.



C - ONDERHOUD

- Als de bediener ziet dat de hoogwerker niet in goede staat van werking is of niet meer voldoet aan de veiligheidsvoorschriften, moet hij onmiddellijk zijn verantwoordelijke hiervan op de hoogte stellen.
- De bediener mag niet zelf reparaties uitvoeren of instellingen maken behalve indien hij hiertoe een opleiding heeft gevolgd. Hij moet zelf de hoogwerker perfect schoon houden indien deze taak hem is toevertrouwd.
- De bediener moet het dagelijkse onderhoud uitvoeren (zie hoofdstuk 3 - ONDERHOUD , pagina A - IEDERE DAG).
- De bediener moet controleren of de banden geschikt zijn voor de grond (zie grondcontact oppervlak van de banden in hoofdstuk: 2 – BESCHRIJVING, pagina EIGENSCHAPPEN). In optie zijn talrijke oplossingen beschikbaar, raadpleeg uw dealer.



! De hoogwerker niet gebruiken als de beschadigd of bijna versleten zijn, dit kan uw veiligheid of die van anderen in gevaar brengen of schade aan de hoogwerker berokkenen.



! Bij elektrische hoogwerkers moet de bediener controleren:

- dat de accu's niet vervangen worden door lichtere accu's (stabiliteit wordt in gevaar gebracht)
- dat hij altijd een veiligheidsbril opdoet tijdens het laden van de accu's
- dat hij de accu's niet vervangt in een ontplofbare omgeving
- dat hij niet rookt of een vlam naar de accu's toe zet tijdens het hanteren; demonteren, terug monteren en controleren van het vulpeil.

D - WIJZIGEN VAN DE HOOGWERKER

- Voor uw veiligheid en die van anderen is het verboden de structuur en de instelling van de verschillende componenten van de hoogwerker zelf te wijzigen:
 - hydraulische druk,
 - tarreren van de begrenzers,
 - toerental verbrandingsmotor,
 - toevoeging extra uitrusting,
 - toevoeging tegengewicht,
 - niet gehomologeerde toebehoren,
 - waarschuwingssystemen enzovoort...
- In dit geval kan de aansprakelijkheid van de constructeur niet ingeroepen worden.



De hoogwerker wordt geleverd met standaard wielen of terrein wielen. Het is **VERBODEN** het ene stel wielen voor het andere te verwisselen: Gevaar voor stabiliteitsverlies van de hoogwerker.

E - ASSEN THERMISCHE HOOGWERKERS

- STANDAARD AS :



! Aangezien het chassis rigide is, kan de hoogwerker door slechts drie wielen gedragen worden.

- OSCILLERENDE AS (INDIEN OPTIE BESCHIKBAAR) :



! De oscillerende as maakt het mogelijk, als de hoogwerker in de transport stand staat, hem door alle vier de wielen te laten dragen. Bij het verplaatsen in de werkstand op een grond die niet vlak is, wordt de oscillerende as geblokkeerd (het chassis is rigide) en kan de hoogwerker dus door slechts drie wielen gedragen worden.



RIJ INSTRUCTIES

A - VOOR HET OPSTARTEN VAN DE HOOGWERKER

- Controleren of de schuifstang in het midden wel naar behoren in de gesloten stand staat voordat men de hoogwerker vanuit de cabine gaat bedienen.
- Als het een nieuwe hoogwerker betreft, zie paragraaf : Voor de 1ste inwerkingstelling van de hoogwerker in hoofdstuk 1 – veiligheidsinstructies en – voorschriften.
- Het dagelijkse onderhoud verrichten (zie hoofdstuk 3 - ONDERHOUD, bladzijden A – IEDERE DAG).

• THERMISCHE HOOGWERKERS :

- Olie verbrandingsmotor
- Olie hydraulische tank
- Brandstof
- Koelstof

• ELEKTRISCHE HOOGWERKERS :

- Olie hydraulische tank
- Laadstand van de accu

- De hoogwerker moet in de transport stand staan (armen volledig ingetrokken of schaar in lage stand) voordat men erop klimt.
- Controleren of de claxon naar behoren werkt.
- Voor het gebruik van de hoogwerker, controleren of het toegangshekje wel naar behoren is vergrendeld.

B - BESTUURERS-CABINE

- Ongeacht de ervaring van de bediener, moet hij zich eerst vertrouwd maken met de plaats en het gebruik van alle controle en bedieningsorganen voordat hij de hoogwerker in bedrijf stelt.
- Aangepaste kleding dragen tijdens het besturen van de hoogwerker, geen ruim zittende kleren aandoen.
- Ervoor zorgen dat men beschikt over de beschermingsuitrustingen die nodig zijn voor de te verrichten werkzaamheden.
- Als men langere tijd aan een hoog geluidsniveau wordt blootgesteld, kan dit gehoorproblemen opleveren. Zich tegen storend geluid beschermen, het is aangeraden oorbeschermers in te doen.
- Altijd heel oplettend zijn en blijven tijdens het gebruik van de hoogwerker, niet de radio aanzetten en ook niet naar muziek luisteren via een hoofd- of oortelefoon.
- Ga zo goed en comfortabel mogelijk zitten in de bestuurdersstoel in de hoogwerker.
- De bediener moet altijd in een normale houding blijven zitten in de bestuurderscabine: het is verboden armen en benen of ieder ander lichaamsdeel in het algemeen buiten de mand te laten hangen.
- Het dragen van een veiligheidshelm is verplicht.
- MANITOU raadt aan een veiligheidsharnas om te doen aangepast aan de grootte en omvang van de bediener bij het gebruik van de hoogwerker (de mand is voorzien van aanhaakpunten voor het harnas, zie hoofdstuk 2 - BESCHRIJVING: bladzijde CONTROLE EN BEDIENINGSORGANEN).
- De bedieningsorganen mogen nooit en te nimmer gebruikt worden voor andere doeleinden dan die waarvoor ze zijn bestemd (bijvoorbeeld: uit en in de hoogwerker gaan, kapstok enzovoort).
- Wat betreft de schaar hoogwerkers is het verboden de hoogwerker te gebruiken als de reling niet op zijn plaats is aangebracht.
- Het is strikt verboden een last onder de mand of aan een ander deel van de hoogte structuur op te hangen.
- De bediener mag niet in- en uit de mand klimmen als deze niet ten hoogte van de grond is geplaatst (hoogte structuur ingetrokken).
- De hoogwerker mag niet worden uitgerust met toebehoren waardoor de wind meer grip op de machine in haar geheel zal krijgen.
- Geen ladders of andere geïmproviseerde constructies gebruiken in de mand om een nog hoger gelegen plaats te bereiken.
- Niet klimmen op de zijkant van de mand om bij een nog hoger gelegen plaats te kunnen komen.
- Nooit de hoogwerker gebruiken met vochtige of vette handen of schoenen.

C - OMGEVING

- Neem de op de lokatie van kracht zijnde veiligheidsregels in acht.
- De hoogwerker kan vanaf de grond bediend worden, u moet er dan ook voor zorgen dat niemand erin kan komen.
- Als de hoogwerker gebruikt wordt op een donkere plaats of 's avonds of 's nachts, moet u ervoor zorgen dat hij wordt voorzien van een werkverlichting.
- De hoogwerkers mogen niet als kranen of liften gebruikt worden voor het permanente vervoer van materialen of mensen, ze mogen ook niet als een krik of een stut gebruikt worden.
- Tijdens het werken ervoor zorgen dat niets of niemand de gang van de hoogwerker in de weg staat.
- Bij het opheffen van de hoogwerker, ervoor zorgen dat niets en niemand de gang van hoogwerker in de weg staat en erop letten dat er geen foute handelingen of verrichtingen uitgevoerd worden.



- Ervoor zorgen dat niemand in de buurt van het werkbereik van de hoogwerker kan komen of onder de lading door kan lopen of gaan. Hiertoe moet de werkzone afgezet worden.
- Rijden over een overlangs stuk helling:
 - de overbrengingsnelheid van de hoogwerker aanpassen door deze snelheid met behulp van de overbrengingscontroller te controleren.
- Rekening houden met de afmetingen van de hoogwerker voordat men door een nauwe of lage doorgang gaat.
- Zich pas begeven op een laadbrug na de volgende punten gecontroleerd te hebben :
 - de laadbrug moet naar behoren op zijn plaats zijn aangebracht en zijn verankerd
 - dat het orgaan waaraan hij is verbonden (wagon, vrachtwagen enzovoort) niet weg kan rijden
 - dat de brug geschikt is voor de afmetingen en het gewicht van de hoogwerker
 - en dat de helling hiervan niet hoger is dan de maximale toegestane hoek van de hoogwerker.
- Nooit op een loopbrug, een vloer of in een goederenlift gaan voordat men heeft gecontroleerd of deze wel groot genoeg zijn voor en het gewicht van de hoogwerker kunnen dragen, eventueel met zijn lading en of ze zich in goede staat bevinden.
- Let op laadkades, geulen, steigers, zachte grond, kijkgaten.
- Controleren of de grond onder de wielen en/of de stabilisatoren stabiel en stevig genoeg is voordat men de mand gaat optillen. Zo nodig adequate stutten aanbrengen onder de stabilisatoren.
- Niet proberen handelingen te verrichten die de capaciteiten van de hoogwerker te boven gaan.
- Ervoor zorgen dat al het materiaal dat in de hoogwerker wordt meegenomen (leidingen, kabels, bakken enzovoort..) er niet uit kunnen vallen. Dit soort materiaal niet op elkaar stapelen op zodanige wijze dat men er over heen moet stappen.



! Als de mand langere tijd boven een structuur stil moet blijven staan, bestaat er gevaar dat hij gaat steunen op deze structuur aangezien de mand iets kan gaan zakken als de olie in de vijzels afkoelt of in geval van een kleine lekkage in het blokkeersysteem van de vijzels. Om dit risico te voorkomen:

- Regelmatig de afstand tussen de mand en de structuur controleren en deze zo nodig bijstellen.
- Indien mogelijk de hoogwerker gebruiken met een olie temperatuur die zo dicht mogelijk ligt bij de omgevingstemperatuur.

- Bij werkzaamheden in nabijheid van elektrische bovengrondse leidingen, moet men controleren of de veiligheidsafstand toereikend is tussen de werkzone van de hoogwerker en de elektrische leiding.



! U moet hieromtrent inlichtingen opvragen bij het elektrische kantoor ter plaatse. U kunt geëlektrocuteerd worden of ernstig gewond raken als u met de hoogwerker te dicht bij elektrische leidingen werkt of staat.



! Als de hoogwerker in contact komt met elektrische draden, moet u de noodstop indrukken. Indien mogelijk moet u dan uit de mand springen en ervoor zorgen dat u nooit tegelijk in contact bent met de mand en de grond. Zo niet moet u hulp inroepen, de mensen vertellen dat zij niet aan de hoogwerker mogen komen en ze vragen de elektrische voeding van de draden uit te schakelen of uit te laten schakelen.

- Het gebruik van de hoogwerker is verboden in de nabijheid van elektrische kabels, de veiligheidsafstanden moeten in acht genomen worden.

NOMINALE SPANNING IN VOLT	AFSTAND BOVEN DE GROND OF DE VLOER IN METERS
50 < U < 1000	2,30 M
1000 < U < 30000	2,50 M
30000 < U < 45000	2,60 M
45000 < U < 63000	2,80 M
63000 < U < 90000	3,00 M
90000 < U < 150000	3,40 M
150000 < U < 225000	4,00 M
225000 < U < 400000	5,30 M
400000 < U < 750000	7,90 M



! Bij een windkracht hoger dan 45 km/uur mag u geen bewegingen uitvoeren die de stabiliteit van de hoogwerker in gevaar kunnen brengen.

- Om deze snelheid visueel te weten te komen, moet u de hieronder staande empirische beoordelingsschaal van de wind raadplegen:

Schaal van BEAUFORT (windsnelheid op een hoogte van 10 m op vlak terrein)						
Graad	Type wind	Snelheid (knopen)	Snelheid (km/u)	Snelheid (m/s)	Gevolgen op het land	Gevolgen op zee
0	Kalm	0 - 1	0 - 1	< 0,3	Rook stijgt verticaal op.	De zee is spiegelglad.
1	Zeer lichte wind	1 - 3	1 - 5	0,3 - 1,5	De rook geeft de windrichting aan.	Enkele rimpeltjes in de vorm van visschubjes maar geen schuimvorming.
2	Lichte wind	4 - 6	6 - 11	1,6 - 3,3	Je voelt je wind op je gezicht, de bladeren ruisen.	Korte maar goed zichtbare golfjes.
3	Windje	7 - 10	12 - 19	3,4 - 5,4	De bladeren en de lichtere takken gaan constant heen en weer.	Hele kleine golfjes waarvan de kop begint te breken.
4	Lekker windje	11 - 16	20 - 28	5,5 - 7,9	Het stof en stukjes papier worden door de wind opgejaagd, de kleinere takken gaan heen en weer.	Kleine golfjes die steeds langer worden, talrijke golfjes met schuimkoppen.
5	Flinke wind	17 - 21	29 - 38	8 - 10,7	De struiken en de bladeren gaan nu echt heen en weer.	Op de watervlakte komen golfjes op, lange niet echt hoge golven.
6	Frisse wind	22 - 27	39 - 49	10,8 - 13,8	De dikkere takken gaan heen en weer, metalen draden en kabels fluiten, het gebruik van een paraplu wordt lastig.	Golven ontstaan met witte schuimkoppen en stuifwater.
7	Harde wind	28 - 33	50 - 61	13,9 - 17,1	De bomen schudden in hun geheel, lopen tegen de wind in, wordt moeilijk.	De zee zwelt, het schuim wordt weggeblazen en meegenomen in de windrichting.
8	Windvlaag	34 - 40	62 - 74	17,2 - 20,7	De takjes breken, lopen tegen de wind in is haast niet mogelijk.	Golven van middelmatige hoogte maar langer, schuimkolken aan de kop van de golven.
9	Harde windvlaag	41 - 47	75 - 88	20,8 - 24,4	De wind brengt beschadigingen toe aan daken (schoorstenen, dakpannen enzovoort).	Grote golven, schuimkolken worden van de golven af geblazen, schuimsporen, weinig zicht.
10	Storm	48 - 55	89 - 102	24,5 - 28,4	Dit komt zelden voor op land, bomen omgewaaid, grote schade aan huizen.	Zeer grote golven, schuim vormt witte sporen, weinig zicht.
11	Harde storm	56 - 63	103 - 117	28,5 - 32,6	Heel zeldzaam, grote schade overal.	Buitengewoon grote golven die middelgrote boten aan het oog kunnen onttrekken, weinig zicht.
12	Orkaan	64 +	118 +	32,7 +	Desastreuze verwoesting.	Zee is helemaal wit, de lucht is geladen met schuim en stuifwater, zeer weinig zicht.

**D - ZICHTBAARHEID**

- Ervoor zorgen dat men altijd een goede zichtbaarheid heeft over het traject. Om de zichtbaarheid te verhogen, kan men vooruit rijden met de slingerarm iets opgeheven (let op, gevaar voor vallen in de mand als men stoot tegen lage deuropeningen, bovengrondse elektrische leidingen, bovenloopkranen, verkeersbruggen, spoorbanen en alle overige obstakels in de zone voor de hoogwerker). Bij het achteruit rijden moet u rechtstreeks naar achteren toe kijken. U moet hoe dan ook vermijden te lange afstanden achteruit af te leggen.
- Indien de zichtbaarheid op het traject niet voldoende blijkt te zijn, moet men zich laten helpen door iemand die gaat staan buiten het werkbereik van de hoogwerker en moet men ervoor zorgen dat men deze persoon altijd goed in het gezichtsveld houdt.

E - OPSTARTEN VAN DE HOOGWERKER

THERMISCHE HOOGWERKERS

VEILIGHEIDSVOORSCHRIFTEN

- De hoogwerker niet aanduwen of aan laten trekken om hem op te starten. Dit zou ernstige schade toebrengen aan de overbrenging. Indien het nodig is, moet de hoogwerker in de vrije wielstand gezet worden als hij op sleeptouw genomen moet worden (zie hoofdstuk 3 – ONDERHOUD).
- Bij gebruik van een extra accu voor het opstarten, moet men een accu gebruiken die dezelfde eigenschappen heeft en de polariteit van de accu's in acht nemen bij het aansluiten. Sluit eerst de positieve klemmen aan en daarna pas de negatieve.



! Als men de polariteit tussen de accu's niet in acht nemen, kan dit ernstige schade toebrengen aan het elektrische circuit. De elektrolyt in de accu's kan ontplofbaar gas produceren. Voorkom vlammen en vonken in de nabijheid van de accu's. Nooit een accu loshalen als hij wordt opgeladen.

INSTRUCTIES

- Controleren of de kap(pen) naar behoren zijn gesloten en vergrendeld.
- De contactsleutel op stand I zetten om het elektrische contact te activeren dat automatisch de voorverwarming zal opstarten. (alle streepjes moeten zichtbaar zijn op de display), de melding « OK » verschijnt.
- De goede werking controleren en kijken of er geen foutmelding bladzijde verschijnt op het scherm, let ook op het brandstofpeil (het pomp icoon blijft op het scherm staan). (zie hoofdstuk 2 - OMSCHRIJVING, bladzijden CONTROLE- EN BEDIENINGSINSTRUMENTEN).
- Nu de contactsleutel op stand II zetten om te starten.
- De sleutel loslaten en de verbrandingsmotor even stationair laten draaien.
- De starter niet langer dan 15 seconden aanzetten en tussen alle niet geslaagde pogingen om te starten de voorverwarming altijd 10 seconden laten draaien.
- Let op het controlescherm als de motor warm is en daarna ook regelmatig tijdens het gebruik, op deze manier spoort men snel mogelijke storingen op en kan men ze sneller oplossen.
- Indien er een foutmelding op het scherm verschijnt, moet men de verbrandingsmotor uitzetten en onmiddellijk de nodige maatregelen treffen.

ELEKTRISCHE HOOGWERKERS

VEILIGHEIDSVOORSCHRIFTEN

- De hoogwerker niet gebruiken als de accu zodanig leeg is dat de bewegingen trager verlopen, in bepaalde gevallen kan de hoogwerker dan stoppen (zie hoofdstuk 3 - ONDERHOUD, bladzijden IEDERE DAG OF OM DE 10 WERKUREN, wat betreft de lastdrempel die niet overschreden mag worden).

INSTRUCTIES

- De accu schakelaar op ON zetten.
- Goed kijken of de kap(pen) naar behoren zijn gesloten en vergrendeld zijn.
- De contactsleutel zetten op de "mand" stand.
- De goede werking controleren en kijken of er geen foutmelding verschijnt op de display of dat het controlelampje onderhoud machine niet gaat knipperen (zie hoofdstuk 2 - BESCHRIJVING, bladzijden BEDIENINGS- EN CONTROLE INSTRUMENTEN).

NOTA : Wat betreft de machines die niet zijn uitgerust met een display of een controlelampje voor het onderhoud, kan men de foutmeldingen identificeren middels het controlelampje op de regelaar (toegang: de kap aan de bedieningszijde openen, de carter van de regelaar verwijderen, kijken of het lampje knippert).

- Als de foutmeldingen op de display blijven staan of als het controlelampje onderhoud machine knippert, moet men de sleutel terug zetten in de vrije stand.
- De accu schakelaar in de stand OFF zetten.
- Onmiddellijk de nodige maatregelen treffen.

F - RIJDEN MET DE HOOGWERKER

VEILIGHEIDSVOORSCHRIFTEN



! Wij vestigen de aandacht van de bedieners op de risico's verbonden met het gebruik van de hoogwerker en met name:
 - Gevaar de machine niet meer onder controle te hebben
 - De stabiliteit van de hoogwerker aan de zijkant en voorkant kan in gevaar gebracht worden
 De bediener moet altijd de macht over de hoogwerker blijven behouden.

- Geen handelingen verrichten die de capaciteiten van de hoogwerker te boven gaan.
- Zich vertrouwd maken met de hoogwerker op de grond waar hij moet worden gebruikt.
- Controleren of de remmen goed werken door een overbrengingsbeweging uit te voeren, rekening houden met de remafstand.
- Soepel rijden en een snelheid instellen die overeenkomt met de gebruiksvoorwaarden (configuratie van de grond, lading in de mand).
- De hoogwerker heel voorzichtig besturen als de mand in de hoge stand staat. Ervoor zorgen dat men een goed zicht heeft en behoudt.
- Snelheid minderen voordat men de bochten ingaat.
- Altijd en immer de snelheid onder controle houden.
- Langzaam rijden op vochtige, glibberige of ongelijke grond, of op vrachtwagen oprij stroken.
- Nooit vergeten dat de besturing hydraulisch is en dat hij heel gevoelig voor bewegingen is.
- Nooit de verbrandingsmotor laten draaien als de bediener niet op de machine aanwezig is.
- Kijken in de rijrichting en er altijd voor zorgen dat met een goed zicht op het traject heeft.
- Om obstakels heen rijden.
- Nooit rijden langs de rand van een geul of een sterke helling.
- Ongeacht de overbrengingssnelheid, moet men deze volledig minderen voordat men de machine stopt.
- De hoogwerker mag alleen werken in een zone zonder hindernissen en zonder gevaar om hem terug op de grond te zetten.
- De bediener die de hoogwerker gebruikt, moet worden bijgestaan door een naar behoren geïnstrueerde persoon op de grond.
- Zich houden aan de lastwaarden beperkingen van de hoogwerker.

INSTRUCTIES

- Altijd langdurig vervoer van de hoogwerker verrichten met de armen ingetrokken of de schaar in lage stand.
- Rijden op de juiste snelheid (zie hoofdstuk 2 - BESCHRIJVING , bladzijden BEDIENINGS- EN CONTROLE INSTRUMENTEN).



G - STOPPEN VAN DE HOOGWERKER

VEILIGHEIDSVOORSCHRIFTEN

- Nooit de contactsleutel op de hoogwerker laten zitten als de bediener niet aanwezig is.
- Nagaan of de hoogwerker niet op een plaats is gezet waar hij het verkeer zou kunnen hinderen en in het bijzonder mag de hoogwerker niet worden neergezet op een afstand van minder dan één meter van de rails van een spoorbaan.
- Als de hoogwerker langere tijd op een lokatie moet blijven staan, moet men hem tegen weersinvloed beschermen en met name als het vriest (antivries middel controleren), en moet men alle toegangen tot de hoogwerker sluiten en vergrendelen (kap ...).
- De hoogwerker parkeren op een vlak stuk grond of op een helling van minder dan 10%.

INSTRUCTIES

THERMISCHE HOOGWERKERS

- Voordat men de hoogwerker uitzet na intensieve werkzaamheden, moet men altijd de verbrandingsmotor enkele ogenblikken stationair laten draaien om ervoor te zorgen dat de koelvloeistof en de olie geleidelijk aan de temperatuur van de verbrandingsmotor en de overbrenging kunnen doen dalen.



! Deze voorzorgsmaatregel niet vergeten als men de hoogwerker vaak uit moet zetten of als de verbrandingsmotor warm afslaat, zo niet zal de temperatuur van bepaalde onderdelen hoog oplopen aangezien het koelsysteem niet werkt, dit zou ernstige schade aan deze onderdelen kunnen toebrengen.

- De verbrandingsmotor met behulp van de contactsleutel uitzetten.
- De contactsleutel uit het slot halen.
- Controleren of alle toegangen tot de hoogwerker gesloten en vergrendeld zijn (kap ...).

ELEKTRISCHE HOOGWERKERS

- De sleutel uit de selectie schakelaar halen van de bediening op de grond of in de hoogwerker.
- Controleren of alle toegangen tot de hoogwerker gesloten en vergrendeld zijn (kap ...).
- De accu schakelaar in de stand OFF zetten (ELEKTRISCHE HOOGWERKER).



INSTRUCTIES VOOR LAS EN BRANDER WERKZAAMHEDEN OP DE EXTERNE STRUCTUUR



! Controleren of de hoogwerker geen hydraulische of elektrolyt lekkages heeft.



! Tijdens het lassen, werken aan de kant tegenover het bedieningspaneel om beschadiging hiervan te voorkomen veroorzaakt door vonk projecties.

- Bij alle las- of snij werkzaamheden (brander) op de metalen structuur van het frame vanuit de mand moet men de volgende voorzorgsmaatregelen in acht nemen:

A - MET EEN ELEKTRISCHE LASBOUT

- De machine moet absoluut voorzien worden van een ontlastingsstrip vanaf het chassis van de hoogwerker tot aan de grond.
- De te lassen externe structuur moet altijd op de aarde zijn aangesloten. Als de hierboven staande instructies in acht genomen worden, mag de hoogwerker zonder risico voor beschadiging van de elektronische componenten in contact komen met de structuur of de te lassen elementen.
- De elektrische voeding van de lasbout moet tot stand gebracht worden met een elektrisch contactblok voorzien van een aardaansluiting, dit geldt in het voorkomende geval ook voor het verlengsnoer.
- Men moet in ieder geval ervoor zorgen dat er geen elektrische boog kan ontstaan in de mand of op de hoogwerker (contact tussen staaf of de toorts en de massa aansluiting van de lasbout). Om dit te voorkomen mag de massa aansluiting van de lasbout op geen enkel moment worden geplaatst op of in de mand van de hoogwerker, deze mag alleen worden geplaatst zo dicht mogelijk bij het te lassen element.
- De lasbout buiten spanning zetten voordat men de massaklem van de te lassen elementen loshaalt.

B - MET EEN BRANDER

- De flessen van de brander vastzetten aan de stangen van de mand.
- De vonk projecties en het snij afval mogen niet in de buurt van de accu's komen.
- De toorts van de brander niet neerleggen, als deze in werking is, op de drempel van de mand en hem ook niet richten naar het elektrische bedieningspaneel of zijn voedingsbundel toe.

ONDERHOUDSINSTRUCTIES VAN DE HOOGWERKER

ALGEMENE INSTRUCTIES

- Controleren of de ruimte voldoende geventileerd wordt voordat men de hoogwerker gaat starten.
- Adequate kleding dragen tijdens het onderhoud van de hoogwerker, geen sieraden omdoen en geen ruim zittende kleren aandoen. Het haar vastzetten en zo nodig beschermen.
- De verbrandingsmotor uitzetten voordat men ingrepen op de hoogwerker gaat verrichten, de contactsleutel uit het slot halen en de "min" kabelschoen van de accu loshalen.
- De accu schakelaar op de stand OFF zetten (ELEKTRISCHE HOOGWERKER).
- De instructie handleiding aandachtig lezen.
- De nodige reparaties, zelfs de meest onbeduidende, onmiddellijk tot stand brengen.
- Alle lekkages onmiddellijk verhelpen, zelfs de kleine.
- Ervoor zorgen dat de verbruiksartikelen en versleten onderdelen op de juiste manier, in alle veiligheid en op ecologische wijze afgevoerd worden.
- Let op de risico's voor brandwonden en projecties (uitlaat, radiator, verbrandingsmotor enzovoort).

ONDERHOUD

- Het periodiek onderhoud (zie : 3 – ONDERHOUD) uitvoeren om de hoogwerker te allen tijde in een goede staat van werken te houden. Het niet in acht nemen van het periodieke onderhoud kan de contractuele garantie voorwaarden annuleren.

ONDERHOUDBOEKJE

- De onderhoudswerkzaamheden uitgevoerd in toepassing van de aanbevelingen gegeven in deel: 3 – ONDERHOUD en de overige inspectie-, onderhouds-, reparatiewerkzaamheden evenals alle wijzigingen aangebracht op de hoogwerker moeten worden genoteerd in het onderhoudboekje. Voor iedere ingreep moet men de datum van de werkzaamheden, de namen van de personen of de ondernemingen die ze hebben uitgevoerd, de aard van de werkzaamheden en in het voorkomende geval de periodiciteit hiervan, vermelden. Als er elementen van de hoogwerken vervangen worden, moeten de referenties van deze elementen ook vermeld worden.

PEIL SMEERMIDDELEN EN BRANDSTOF

- Gebruik de aanbevolen smeermiddelen (en gebruik nooit en te nimmer reeds gebruikte smeermiddelen).
- De brandstof tank niet vullen als de verbrandingsmotor draait.
- De tank alleen met brandstof vullen op de hiervoor aangewezen plaatsen.
- De brandstof tank niet tot aan het maximale peil vullen.
- Niet roken en niet in de buurt van de hoogwerker komen met een vlam als de brandstof tank open is of gevuld wordt.

ELEKTROLYT PEIL IN DE ACCU

- Het peil bijvullen in de accu('s).



! Hierbij alle veiligheidsmaatregelen treffen (zie : 3 – ONDERHOUD).

HYDRAULISCH

- De nodige reparaties, zelfs de meest onbeduidende, onmiddellijk tot stand brengen, en alle lekkages verhelpen, zelfs de kleinste.
- Niet proberen de aansluitingen, de slangen of een hydraulisch component los te draaien als het circuit onder druk staat.



! BALANCEER KLEP : Het is gevaarlijk de instelling van de balanceer kleppen of de veiligheidskleppen die mogelijk op de vijzels van uw hoogwerker zijn aangebracht te wijzigen of deze te demonteren; Deze handelingen mogen alleen door erkend personeel (raadpleeg uw dealer) worden uitgevoerd.



! Ervoor zorgen dat de verbruiksartikelen en versleten onderdelen op de juiste manier, in alle veiligheid en op ecologische wijze afgevoerd worden.



De HYDRAULISCHE ACCU'S die op uw hoogwerker kunnen zijn geïnstalleerd, zijn apparaten die onder druk staan en het is dus gevaarlijk deze apparaten en hun slangen te demonteren. Deze handeling moet verricht worden door erkend vakpersoneel (raadpleeg uw dealer).

ELEKTRICITEIT

- Nooit metalen onderdelen op de accu leggen (tussen de klem "plus" en de klem "min").
- De accu(s) uitschakelen voordat men ingrepen gaat verrichten op het elektrische circuit.
- De elektrische kast mag alleen door bevoegd personeel geopend worden.

LASWERKZAAMHEDEN OP DE HOOGWERKER

- De accu(s) uitschakelen voordat men laswerkzaamheden op de hoogwerker gaat verrichten.
- Als men een elektrische lasbewerking op de hoogwerker moet verrichten, moet men de klem van de negatieve kabel van de lasbout rechtstreeks zetten op het te lassen onderdeel om te voorkomen dat de zeer sterke stroom door de wisselstroomgenerator of de oriëntatie kranen gevoerd kan worden.
- Als de hoogwerker is voorzien van een elektronisch bedieningsunit, moet men deze uitschakelen voordat men gaat lassen zo niet loopt men het gevaar dat de elektronische componenten onherstelbaar beschadigd worden.

WASSEN VAN DE HOOGWERKER

- Voor iedere ingreep de hoogwerker of op zijn minst de betreffende zone, schoonmaken.
- Alle toegangen tot de hoogwerker sluiten en vergrendelen (kap...).
- Bij het schoonmaken met een hoge druk reiniger, de scharnieren en elektrische componenten en aansluitingen vermijden.
- De componenten die zouden kunnen worden beschadigd en met name de regelaar en de oplader en de elektrische aansluitingen en de injectie pomp zo nodig beschermen zodat er geen water, stoom of reinigingsproducten naar binnen kunnen komen.
- De elektrische organen afdrogen.
- Alle sporen van brandstof, olie of vet verwijderen op de hoogwerker.
- De assen smeren.

RAADPLEEG UW DEALER WAT BETREFT INGEPEN DIE BUITEN HET KADER VAN HET REGULIERE ONDERHOUD VALLEN.

ALS DE HOOGWERKER LANGERE TIJD NIET WORDT GEBRUIKT

INLEIDING

De hieronder staande aanbevelingen hebben ten doel beschadigingen aan de hoogwerker te voorkomen als hij lagere tijd niet wordt gebruikt.

Voor deze handelingen raden wij u het gebruik aan van het beschermingsproduct van MANITOU referentie 603726.

De gebruiksaanwijzing van dit product staat op de verpakking.



! Alle handelingen om de hoogwerker klaar te maken voor een langere opslag en andersom om hem vervolgens weer in gebruik te nemen moeten door uw dealer verricht worden.

VOORBEREIDEN VAN DE HOOGWERKEN

- De hoogwerker zorgvuldig reinigen.
- Alle mogelijke brandstof, olie, water of lucht lekkages verhelpen.
- Alle versleten of beschadigde onderdelen vervangen of repareren.
- De geverfde delen van de hoogwerker schoonmaken met helder water en ze afvegen.
- Als het nodig is het verfwerk bijwerken.
- De hoogwerker uitzetten (zie : RIJ INSTRUCTIES ONBELAST EN BELAST).
- Controleren of de pennen van de vizzels allemaal naar behoren zijn ingetrokken.
- De druk uit de hydraulische circuits laten ontsnappen.

BESCHERMEN VAN DE VERBRANDINGSMOTOR

- De brandstof tank helemaal vullen (zie: 3 – ONDERHOUD).
- De koelvloeistof legen en vervangen (zie: 3 – ONDERHOUD).
- De verbrandingsmotor enkele minuten stationair laten draaien en dan uitzetten.
- De olie en de oliefilter van de verbrandingsmotor vervangen (zie: 3 – ONDERHOUD).
- Het beschermingsproduct voor motorolie toevoegen.
- De verbrandingsmotor even laten draaien zodat de olie en de koelvloeistof door het circuit kunnen stromen.
- De accu loshalen en opslaan op een veilige plaats beschermd tegen kou na hem volledig te hebben opgeladen.
- De injectoren demonteren en met een beschermingsproduct één tot twee seconden sprayen in ieder cilinder met de zuiger in de lage neutrale stand.
- De krukas langzaam één slag draaien en de injectoren terug monteren (zie de REPARATIE HANDLEIDING van de verbrandingsmotor).
- De toevoerslang ten hoogte van de collector of de turbocompressor demonteren en het beschermingsproduct sprayen in de collector of de turbocompressor.
- De opening van de toevoer collector dicht maken met een hermetisch stukje tape.
- De uitlaat slang demonteren en het beschermingsproduct sprayen in de uitlaat collector.
- De uitlaat slang terug monteren en de afvoer van de uitlaat dicht maken met een hermetisch stukje tape.

NOTA : De spray tijdsduur staat vermeld op de verpakking van het product.

- De vuldop openen, het beschermingsproduct sprayen om de as van de tuimelaars heen en de vuldop terug op zijn plaats brengen.
- De dop van de brandstof tank dicht maken met een hermetisch stukje tape.
- De drijfriemen demonteren en opslaan op een veilige plaats.
- De solenoïde uitzetten motor op de injectie pomp loshalen en de aansluiting zorgvuldig isoleren .



LAADSTAAT ACCU'S

- Op de elektrische hoogwerkers moet men, om de levensduur en de capaciteit van de accu's veilig te stellen, periodiek de laadstaat controleren en deze op een constant niveau houden (zie: 3 – ONDERHOUD).

BESCHERMEN VAN DE HOOGWERKER

- De pennen van de vijzels die niet zouden zijn ingetrokken tegen corrosie beschermen.
- De banden omwikkelen.
NOTA : Als de hoogwerker buiten blijft staan, moet men hem met een hermetisch dekzeil afdekken.

OPNIEUW IN BEDRIJF NEMEN VAN DE HOOGWERKER

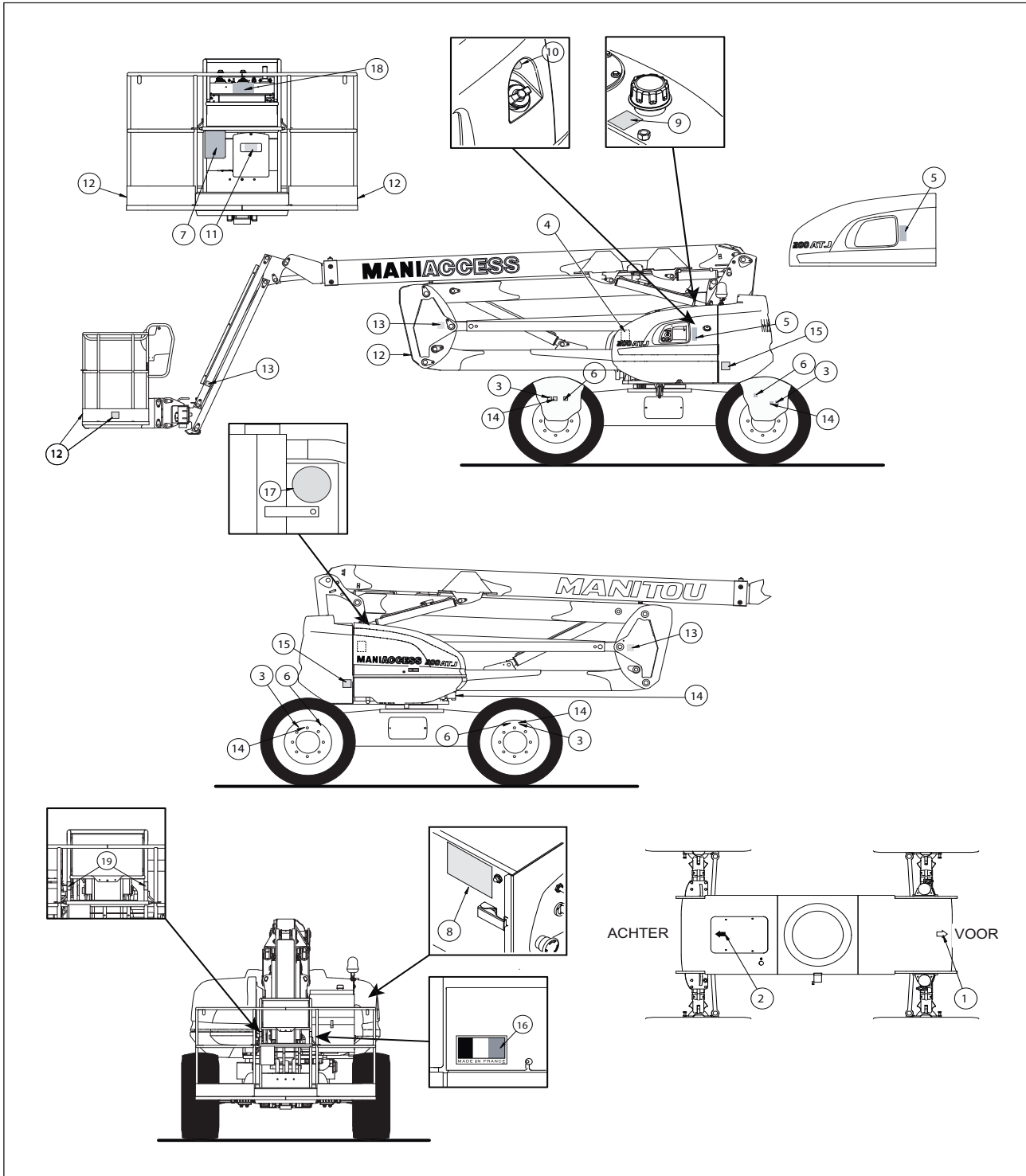
- De hermetische tape verwijderen van alle openingen.
- De toevoer slang terug monteren.
- De solenoïde uitzetten motor opnieuw aansluiten.
- De accu terug monteren en aansluiten.
- De bescherming om de pennen van de vijzels verwijderen.
- Het dagelijkse onderhoud verrichten (zie: 3 – ONDERHOUD).
- De brandstof legen en vervangen en de brandstof filter vervangen (zie: 3 – ONDERHOUD).
- De aandrijfriemen terug monteren en aanspannen (zie: 3 – ONDERHOUD).
- De verbrandingsmotor laten draaien met behulp van de starter zodat de oliedruk in de motor zich kan herstellen.
- De hoogwerker in zijn geheel smeren (zie: 3 – ONDERHOUD : ONDERHOUDSTABEL).



! Controleren of het lokaal naar behoren geventileerd wordt voordat men de hoogwerker start.

- De hoogwerker opstarten en hierbij de veiligheidsinstructies en consignes in acht nemen (zie : RIJ INSTRUCTIES).
- Alle hydraulische bewegingen van de hef structuur uitvoeren en de nadruk leggen op de eindschakelaar van iedere vijzel.

VEILIGHEIDSTICKERS





BESCHRIJVING

1 - WITTE PIJL

2 - ZWARTE PIJL

3 - WIELLAST

4 - PROCEDURE HANDMATIGE BEDIENING

5 - VEILIGHEIDSVOORSCHRIFTEN / AANBEVELING REINIGEN / SLEPEN

6 - HAAK VASTSNOEREN

7 - CONSIGNES MAND / LASTCAPACITEIT

8 - HULP POMP

9 - HYDRAULISCHE OLIE

10 - DIESEL

11 - PLAATS SLEUTEL HOOGWERKER

12 - GEVAAR BLIJF UIT DE BUURT

13 - GEVAAR VOOR BEKNELLING

14 - GEVAAR BEKNELLING VINGERS

15 - GEVAAR VOOR VERPLETTERING

16 - MADE IN FRANCE

17 - ANTIVRIES

18 - WAS AANBEVELING

19 - VEILIGHEIDSHAAK

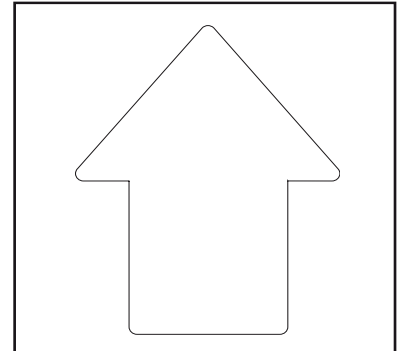
BETEKENIS

1. WITTE PIJL

Geeft de overbrengingsrichting aan in voorwaartse gang.



! Als het geheel samengesteld uit de toren, de arm structuur en de mand een draaiing van 180° maakt ten opzichte van het chassis, worden de overbrengingsbedieningsorganen omgekeerd. Men moet dan de voorwaartse richting identificeren door naar de pijlen op het chassis te kijken en naar die aangebracht op het bedieningspaneel van de mand.



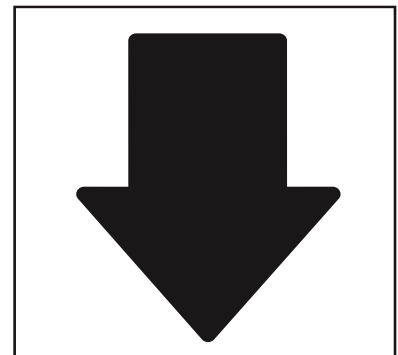
2. ZWARTE PIJL

Geeft de overbrengingrichting aan in achteruit gang



! Zelfde als voor Witte Pijl

NOTA: Net al op het bedieningspaneel van de mand of op het chassis ; de witte pijlen geven een overbrenging naar voren aan en de zwarte pijlen naar achteren.



3. WIELLAST

Geeft de maximale toelaatbare belasting per wiel aan en de druk uitgeoefend op de grond (zie 2 – BESCHRIJVING : EIGENSCHAPPEN om de stempel waarde te weten te komen).



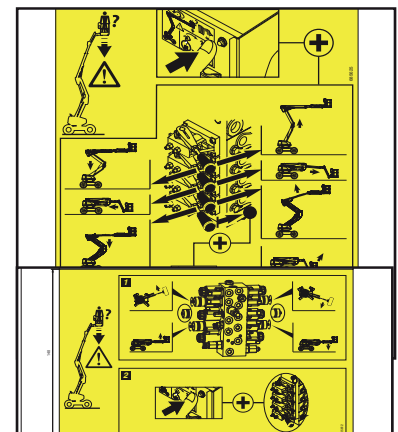
! Voor het gebruik van de hoogwerker, de aard van de grond bekijken en inlichtingen opvragen met betrekking tot zijn vermogen weerstand te bieden aan de stempels.



NOTA: Het gewicht staat vermeld op de hoogwerker.

4. PROCEDURE HANDMATIGE BEDIENING

Geeft een beschrijving van de procedure om de gearticuleerde armen omhoog of omlaag te halen, de telescoop uit of in te schuiven, de toren te draaien en om de slinger omhoog of omlaag te halen met de hulp pomp en de handmatige bediening indien er zich een ongeval of een storing voordoet.



5 A. VEILIGHEIDSVOORSCHRIFTEN

Kennis nemen van de veiligheids- en gebruiksvoorschriften voor het opstarten van de hoogwerker.

5 B. SLEPEN

Deze sticker geeft aan dat de machine niet gesleept mag worden in geval van storing.

5 C. AANBEVELING REINIGEN

Het is absoluut verboden de straal van een hoge druk reiniger te richten op de bedieningsknoppen en de elektrische componenten.

6. HAAK VASTSNOEREN

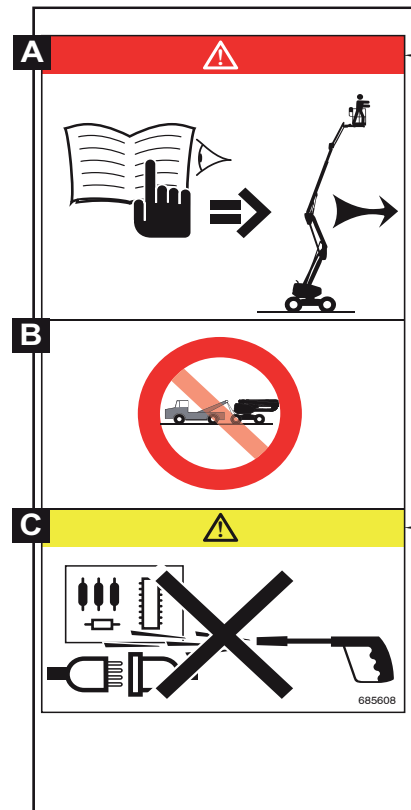
Deze sticker geeft de verankeringspunten aan om de hoogwerker vast te zetten op een vrachtwagen.

7. CONSIGNES MAND / LASTCAPACITEIT

Geeft drie punten aan :

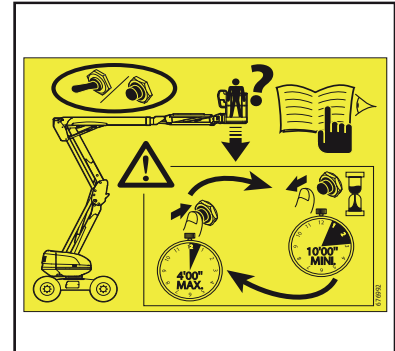
- de capaciteit van de hoogwerker voor gebruik binnen en buiten
- het gevaar voor elektrische schokken
- een uitnodiging om de handleiding te raadplegen voor meer gedetailleerde inlichtingen met betrekking tot de veiligheidsvoorschriften.

NOTA: De capaciteit verschilt per hoogwerker, kijk hiervoor op de sticker die op uw hoogwerker is aangebracht.



8. HULP POMP

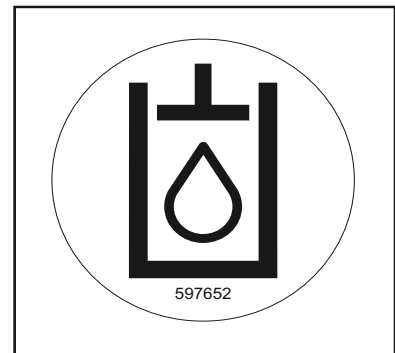
Deze hulp pomp mag alleen gebruikt worden in geval van problemen of storing.



9. HYDRAULISCHE OLIE

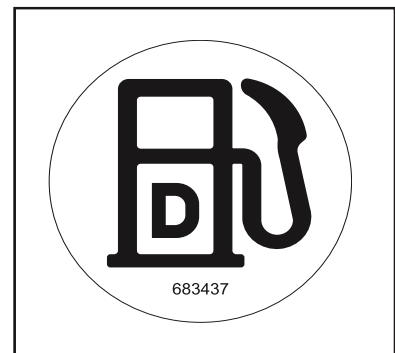
Geeft aan dat de tank alleen geschikt is om hydraulische olie te bevatten.

NOTA: Zie ONDERHOUD : SMEERMIDDELEN



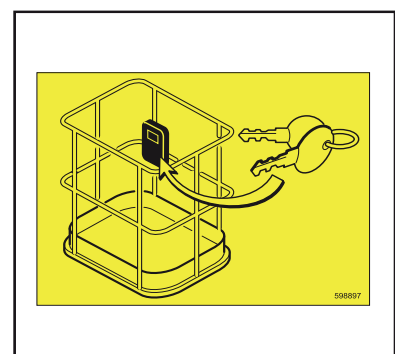
10. DIESEL

Geeft aan dat de tank alleen geschikt is om brandstof voor diesel voertuig te bevatten.



11. PLAATS SLEUTEL HOOGWERKER

Kopieën van de sleutels van de hoogwerker (opstarten, keuzeschakelaar bediening, openen kappen...) zijn opgeborgen op de hiervoor bestemde plaats.



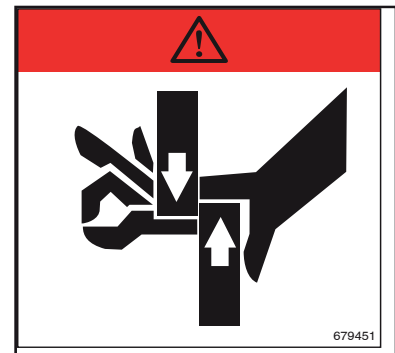
12. GEVAAR BLIJF UIT DE BUURT

Het is absoluut verboden onder de structuur door te gaan of er te vertoeven (arm, schaar, slinger, mand...) en om zich in het werkbereik van de hoogwerker te begeven.



13. GEVAAR VOOR BEKNELLING

Het is absoluut verboden de vingers of andere delen van het lichaam te plaatsen in de elementen van de hef structuur (arm, schaar, slinger...): gevaar voor snijwond en verplettering.



14. GEVAAR BEKNELLING VINGERS

Het is absoluut verboden de vingers te steken in de elementen van de hef structuur (arm, schaar, slinger...): gevaar voor snijwond en verplettering.



15. GEVAAR VOOR VERPLETTERING

Het is absoluut verboden te vertoeven in deze zone als de hoogwerker in beweging is (draaibeweging..). De elementen waarop deze sticker is aangebracht zouden tegen u aan kunnen stoten: gevaar voor verplettering.





16. MADE IN FRANCE

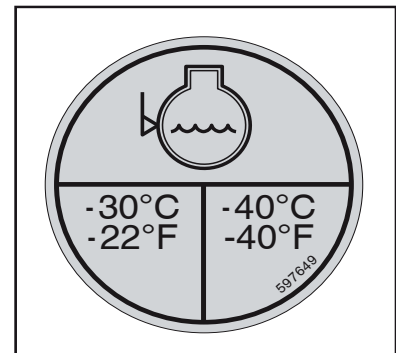
Deze sticker geeft aan dat de machine in Frankrijk vervaardigd is.



17. ANTIVRIES

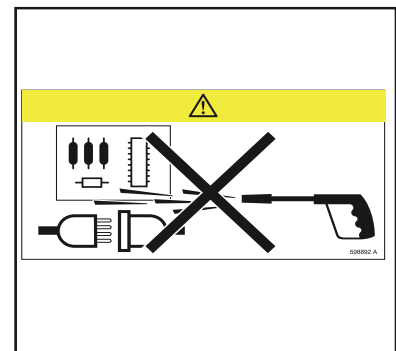
Deze sticker geeft aan dat er antivries middel in de verbrandingsmotor is aangebracht.

Indien de motor beschermd wordt met een antivries dat andere eigenschappen heeft dan het oorspronkelijke middel, moet het vakje -30° of -40° worden aangekruist.



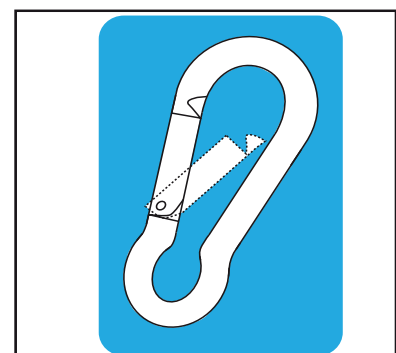
18. WAS AANBEVELING

Het is absoluut verboden de straal van een hoge druk reiniger te richten op de bedieningsknoppen en de elektrische componenten.



19. VEILIGHEIDSHAAK

Deze sticker geeft de plaats aan waar het veiligheidsharnas moet worden opgehangen.





2 - *BESCHRIJVING*





INHOUDSOPGAVE

« EG » VERKLARING VAN OVEREENSTEMMING - 200 ATJ	2 - 4
IDENTIFICATIE VAN DE HOOGWERKER	2 - 6
VOOR DE EERSTE INWERKINGSTELLING VAN DE HOOGWERKER	2 - 8
EIGENSCHAPPEN	2 - 10
AFMETINGEN 200 ATJ	2 - 14
WERKING VAN DE HOOGWERKER	2 - 16
BEDIENINGS- EN CONTROLE INSTRUMENTEN	2 - 18
HULPPOST EN ONDERHOUD OP DE GROND	2 - 22
BEDIENINGS - EN CONTROLE POST MAND	2 - 30
SCHERM DISPLAY - DIAGRAM	2 - 38
SCHERM DISPLAY - BESCHRIJVING VAN DE BLADZIJDEN	2 - 40
GEBRUIK VAN DE HOOGWERKER	2 - 54
REDDINGSPROCEDURE	2 - 60

« EG » VERKLARING VAN OVEREENSTEMMING - 200 ATJ

1) **DÉCLARATION «CE» DE CONFORMITÉ (originale)**
« EC » DECLARATION OF CONFORMITY (original)

2) La société, *The company* : MANITOU BF

3) Adresse, *Address* : 430, rue de l'Aubinière - BP 10249 - 44158 - ANCENIS CEDEX - FRANCE

4) Dossier technique, *Technical file* : MANITOU BF - 430, rue de l'Aubinière
BP 10249 - 44158 - ANCENIS CEDEX - FRANCE

5) Constructeur de la machine décrite ci-après, *Manufacturer of the machine described below* :

200 ATJ

6) Déclare que cette machine, *Declares that this machine* :

7) Est conforme aux directives suivantes et à leurs transpositions en droit national, *Complies with the following directives and their transpositions into national law* :

2006/42/CE

8) Pour les machines annexe IV , *For annex IV machines* :

9) Numéro d'attestation, *Certificate number* : 0526 5179 760 12 09 4954

10) Organisme notifié, *Notified body* : CETIM NB N° 0526

52 avenue Felix Louat - BP 80067
60304 SENLIS CEDEX FRANCE

2000/14/CE + 2005/88/CE

11) Numéro d'attestation, *Certificate number* :

10) Organisme notifié, *Notified body* :

12) Niveau de puissance acoustique, *Sound power level* :

13) Mesuré, *Measured* : 101 dB (A)

14) Garanti, *Guaranteed* : 102 dB (A)

2004/108/CE

11) Numéro d'attestation, *Certificate number* :

10) Organisme notifié, *Notified body* :

15) Normes harmonisées utilisées, *Harmonised standards used* : EN12895

16) Normes ou dispositions techniques utilisées, *Standards or technical provisions used* :

17) Fait à, *Done at* : Ancenis

18) Date, *Date* : 29/12/2009

19) Nom du signataire, *Name of signatory* : Éric LAMBERT

20) Fonction, *Function* : Président division RTH

21) Signature, *Signature* :



bg : 1) удостоверение за « CE » съответствие (оригинална), 2) Фирмата, 3) Адрес, 4) Техническо досие, 5) Фабрикант на описаната по-долу машина, 6) Обявява, че тази машина, 7) Отговаря на следните директиви и на тяхното съответствие национално право, 8) За машините към допълнение IV, 9) Номер на удостоверението, 10) Наименувана фирма, 15) хармонизирани стандарти използвани, 16) стандарти или технически правила, използвани, 17) Изработено в, 18) Дата, 19) Име на разписалия се, 20) Функция, 21) Функция.

cs : 1) ES prohlášení o shodě (původní), 2) Název společnosti, 3) Adresa, 4) Technická dokumentace, 5) Výrobce níže uvedeného stroje, 6) Prohlašuje, že tento stroj, 7) Je v souladu s následujícími směrnicemi a s směrnici transponovanými do vnitrostátního práva, 8) Pro stroje v příloze IV, 9) Číslo certifikátu, 10) Notifikační orgán, 15) harmonizované normy použity, 16) Norem a technických pravidel používaných, 17) Místo vydání, 18) Datum vydání, 19) Jméno podepsaného, 20) Funkce, 21) Podpis.

da : 1) EF Overensstemmelseserklæring (original), 2) Firmaet, 3) Adresse, 4) tekniske dossier, 5) Konstruktør af nedenfor beskrevne maskine, 6) Erklærer, at denne maskine, 7) Overholder nedennævnte direktiver og disses gennemførelse til national ret, 8) For maskiner under bilag IV, 9) Certifikat nummer, 10) Bemyndigede organ, 15) harmoniserede standarder, der anvendes, 16) standarder eller tekniske regler, 17) Udfærdiget i, 18) Dato, 19) Underskrivers navn, 20) Funktion, 21) Underskrift.

de : 1) EG-Konformitätserklärung (original), 2) Die Firma, 3) Adresse, 4) Technischen Unterlagen, 5) Hersteller der nachfolgend beschriebenen Maschine, 6) Erklärt, dass diese Maschine, 7) den folgenden Richtlinien und deren Umsetzung in die nationale Gesetzgebung entspricht, 8) Für die Maschinen laut Anhang IV, 9) Bescheinigungsnummer, 10) Benannte Stelle, 15) angewandten harmonisierten Normen, 16) angewandten sonstigen technischen Normen und Spezifikationen, 17) Ausgestellt in, 18) Datum, 19) Name des Unterzeichners, 20) Funktion, 21) Unterschrift.

el : 1) Δήλωση συμμόρφωσης CE (πρωτότυπο), 2) Η εταιρεία, 3) Διεύθυνση, 4) τεχνικό φάκελο, 5) Κατασκευάστρια του εξής περιγραφόμενου μηχανήματος, 6) Δηλώνει ότι αυτό το μηχάνημα, 7) Είναι σύμφωνο με τις εξής οδηγίες και τις προσαρμογές τους στο εθνικό δίκαιο, 8) Για τα μηχανήματα παραρτήματος IV, 9) Αριθμός δήλωσης, 10) Κοινοποιημένος φορέας, 15) εναρμονισμένα πρότυπα που χρησιμοποιούνται, 16) Πρότυπα ή τεχνικούς κανόνες που χρησιμοποιούνται, 16) Είναι σύμφωνο με τα εξής πρότυπα και τεχνικές διατάξεις, 17) Έν, 18) Ημερομηνία, 19) Όνομα του υπογράφοντος, 20) Θέση, 21) Υπογραφή.

es : 1) Declaración DE de conformidad (original), 2) La sociedad, 3) Dirección, 4) expediente técnico, 5) Constructor de la máquina descrita a continuación, 6) Declara que esta máquina, 7) Está conforme a las siguientes directivas y a sus transposiciones en derecho nacional, 8) Para las máquinas anexo IV, 9) Número de certificación, 10) Organismo notificado, 15) normas armonizadas utilizadas, 16) Otras normas o especificaciones técnicas utilizadas, 17) Hecho en, 18) Fecha, 19) Nombre del signatario, 20) Función, 21) Firma.

et : 1) EÜ vastavusdeklaratsioon (algupärane), 2) Äriühing, 3) Aadress, 4) Tehniline dokumentatsioon, 5) Seadme tootja, 6) Kinnitab, et see toode, 7) On vastavuses järgmiste direktiivide ja nende riigisisese õiguse ülevõtmiseks vastuvõetud õigusaktidega, 8) IV lisa loetletud seadmete puhul, 9) Tunnistuse number, 10) Sertifitseerimisasutus, 15) kasutatud ühtlustatud standardite, 16) Muud standardites või spetsifikatsioonides kasutatakse, 17) Väljaandmise koht, 18) Väljaandmise aeg, 19) Allkirjastaja nimi, 20) Amet, 21) Allkiri.

fi : 1) EY-vaatimustenmukaisuusvakuutus (alkuperäiset), 2) Yritys, 3) Osoite, 4) teknisen eritelmän, 5) Jäljessä kuvatun koneen valmistaja, 6) Vakuuttaa, että tämä kone, 7) Täyttää seuraavien direktiivien sekä niitä vastaavien kansallisten säännösten vaatimukset, 8) Liitteen IV koneiden osalta, 9) Todistuksen numero, 10) Ilmoitettu laitos, 15) yhdenmukaistettuja standardeja käytetään, 16) muita standardeja tai eritelmiä, 17) Paikka, 18) Aika, 19) Allekirjoittajan nimi, 20) Toimi, 21) Allekirjoitus.

ga : 1) « EC » dearbhú comhréireachta (bunaidh), 2) An comhlacht, 3) Seoladh, 4) comhad teicniúil, 5) Déantóir an innill a thuairiscítear thíos, 6) Dearbhaíonn sé go bhfuil an t-inneall, 7) Go gclóíonn sé le na treoracha seo a leanas agus a trasúimh isteach i ndlí náisiúnta, 8) Le haghaidh innill an aguisín IV, 9) Uimhir teastais, 10) Comhlacht a chuireadh i bhfios, 15) caighdeáin comhchuíbhithe a úsáidtear, 16) caighdeáin eile nó sonraíochtaí teicniúla a úsáidtear, 17) Déanta ag, 18) Dáta, 19) Ainm an tsínitheora, 20) Feidhm, 21) Síniú.

hu : 1) CE megfelelősegi nyilatkozat (eredeti), 2) A vállalat, 3) Cím, 4) műszaki dokumentáció, 5) Az alábbi gép gyártója, 6) Kijelenti, hogy a gép, 7) Megfelel az alábbi irányelveknek valamint azok honosított előírásainak, 8) A IV. melléklet gépeihez, 9) Bizonylati szám, 10) Értesített szervezet, 15) felhasznált harmonizált szabványok, 16) egyéb felhasznált műszaki szabványok és előírások hivatkozásai, 17) Kelt (hely), 18) Dátum, 19) Aláíró neve, 20) Funkció, 21) Aláírás.

is : 1) Samræmisvottorð ESB (upprunalega), 2) Fyrirtækið, 3) Aðsetur, 4) Tæknilegar skrá, 5) Smíður tækisins sem lýst er hér á eftir, 6) Staðfestir að tækið, 7) Samræmist eftirfarandi stöðlum og staðfærslu þeirra með hlidsjón af þjóðarétti, 8) Fyrir tækin í aukakafla IV, 9) Staðfestingarnúmer, 10) Tilkynnt til, 15) samhæfða staðla sem notaðir, 16) önnur staðlar eða forskriftir notað, 17) Staður, 18) Dagsetning, 19) Nafn undirritaðs, 20) Staða, 21) Undirskrift.

it : 1) Dichiarazione CE di conformità (originale), 2) La società, 3) Indirizzo, 4) fascicolo tecnico, 5) Costruttore della macchina descritta di seguito, 6) Dichiaro che questa macchina, 7) È conforme alle direttive seguenti e alle relative trasposizioni nel diritto nazionale, 8) Per le macchine Allegato IV, 9) Numero di Attestazione, 10) Organismo notificato, 15) norme armonizzate applicate, 16) altre norme e specifiche tecniche applicate, 17) Stabilita a, 18) Data, 19) Nome del firmatario, 20) Funzione, 21) Firma.

lt : 1) CE atitikties deklaracija (originalas), 2) Bendrovė, 3) Adresas, 4) Techninė byla, 5) Žemiau nurodytas įrenginio gamintojas, 6) Pareiškia, kad šis įrenginys, 7) Atitinka toliau nurodytas direktyvas ir nacionalinius teisės aktus perkeltus į nuostatas, 8) IV priedas dėl mašinų, 9) Sertifikato Nr, 10) Paskelbtoji įstaiga, 15) suderintus standartus naudojamus, 16) Kiti standartai ir techninės specifikacijos, 17) Pasirašyta, 18) Data, 19) Pasirašiusio asmens vardas ir pavardė, 20) Pareigos, 21) Parašas.

lv : 1) EK atbilstības deklarācija (oriģināls), 2) Uzņēmums, 3) Adrese, 4) tehniskās lietas, 5) Tālāk aprakstītās iekārtas ražotājs, 6) Apliecina, ka šī iekārta, 7) Ir atbilstoša tālāk norādītajām direktīvām un to transpozīcijai nacionālajā likumdošanā, 8) Iekārtām IV pielikumā, 9) Apliecināts numurs, 10) Reģistrētā organizācija, 15) lietotajiem saskaņotajiem standartiem, 16) lietotajiem tehniskajiem standartiem un specifikācijām, 17) Sastādīts, 18) Datums, 19) Parakstītāja vārds, 20) Amats, 21) Paraksts.

mt : 1) Dikjarazzjoni ta' Konformità KE (originali), 2) Il-kumpanija, 3) Indirizz, 4) fajl tekniku, 5) Manifattrici tal-magna deskritta hawn isfel, 6) Tiddikjara li din il-magna, 7) Hija konformi hija konformi ma-Direttivi segwenti u l-ligijiet li jimplimentawhom fl-ligi nazzjonali, 8) Għall-magni fl-Anness IV, 9) Numru taċ-certifikat, 10) Entità nnotifikata, 15) l-istandards armonizzati użati, 16) standards tekniki u specifikazzjonijiet oħra użati, 17) Magħmul f, 18) Data, 19) Isem il-firmatarju, 20) Kariga, 21) Firma.

nl : 1) EG-verklaring van overeenstemming (oorspronkelijk), 2) Het bedrijf, 3) Adres, 4) technisch dossier, 5) Constructeur van de hierna genoemde machine, 6) Verklaart dat deze machine, 7) In overeenstemming is met de volgende richtlijnen en hun omzettingen in het nationale recht, 8) Voor machines van bijlage IV, 9) Goedkeuringnummer, 10) Aangezegde instelling, 15) gehanteerde geharmoniseerde normen, 16) andere gehanteerde technische normen en specificaties, 17) Opgemaakt te, 18) Datum, 19) Naam van ondergetekende, 20) Functie, 21) Handtekening.

no : 1) CE-samsvarserklæring (original), 2) Selskapet, 3) Adresse, 4) tekniske arkiv, 5) Fabrikant av følgende maskin, 6) Erklærer at denne maskinen, 7) Oppfyller kravene i følgende direktiver, med nasjonale gjennomføringsbestemmelser, 8) For maskinene i tillegg IV, 9) Attestnummer, 10) Notifisert organ, 15) harmoniserte standarder som brukes, 16) Andre standarder og spesifikasjoner brukt, 17) Utstedt i, 18) Dato, 19) Underskriverens navn, 20) Stilling, 21) Underskrift.

pl : 1) Deklaracja zgodności CE (oryginalne), 2) Spółka, 3) Adres, 4) dokumentacji technicznej, 5) Wykonawca maszyny opisanej poniżej, 6) Oświadcza, że ta maszyna, 7) Jest zgodna z następującymi dyrektywami i odpowiadającymi przepisami prawa krajowego, 8) Dla maszyn załącznik IV, 9) Numer certyfikatu, 10) Jednostka certyfikująca, 15) zastosowanych norm zharmonizowanych, 16) innych zastosowanych norm technicznych i specyfikacji, 17) Sporządzono w, 18) Data, 19) Nazwisko podpisującego, 20) Stanowisko, 21) Podpis.

pt : 1) Declaração de conformidade CE (original), 2) A empresa, 3) Morada, 4) processo técnico, 5) Fabricante da máquina descrita abaixo, 6) Declara que esta máquina, 7) Está em conformidade às directivas seguintes e às suas transposições para o direito nacional, 8) Para as máquinas no anexo IV, 9) Número de certificado, 10) Entidade notificada, 15) normas harmonizadas utilizadas, 16) outras normas e especificações técnicas utilizadas, 17) Elaborado em, 18) Data, 19) Nome do signatário, 20) Cargo, 21) Assinatura.

ro : 1) Declarație de conformitate CE (originală), 2) Societatea, 3) Adresa, 4) cârții tehnice, 5) Constructor al mașinii descrise mai jos, 6) Declară că prezenta mașină, 7) Este conformă cu directivele următoare și cu transpunerea lor în dreptul național, 8) Pentru mașinile din anexa IV, 9) Număr de atestare, 10) Organism notificat, 15) standardele armonizate utilizate, 16) alte standarde și specificații tehnice utilizate, 17) Întocmit la, 18) Data, 19) Numele persoanei care semnează, 20) Funcția, 21) Semnătura.

sk : 1) ES vyhlásenie o zhode (pôvodný), 2) Názov spoločnosti, 3) Adresa, 4) technickej dokumentácie, 5) Výrobca nižšie opísaného stroja, 6) Vyhlasuje, že tento stroj, 7) Je v súlade s nasledujúcimi smernicami a smernicami transponovanými do vnútroštátneho práva, 8) Pre stroje v prílohe IV, 9) Číslo certifikátu, 10) Notifikačný orgán, 15) použité harmonizované normy, 16) použité iné technické normy a predpisy, 17) Miesto vydania, 18) Dátum vydania, 19) Meno podpisujúceho, 20) Funkcia, 21) Podpis.

sl : 1) ES izjava o ustreznosti (izvirna), 2) Družba, 3) Naslov, 4) tehnične dokumentacije, 5) Proizvajalac tukaj opisanega stroja, 6) Izjavlja, da je ta stroj, 7) Ustreza naslednjim direktivam in njihovim transpoziciji v državno pravo, 8) Za stroje priloga IV, 9) Številka potrdila, 10) Obvestilo organu, 15) uporabljene harmonizirane standarde, 16) druge uporabljene tehnične standarde in zahteve, 17) V, 18) Datum, 19) Ime podpisnika, 20) Funkcija, 21) Podpis.

sv : 1) CE-försäkran om överensstämmelse (original), 2) Företaget, 3) Adress, 4) tekniska dokumentationen, 5) Konstruktör av nedan beskrivna maskin, 6) Försäkrar att denna maskin, 7) Överensstämmer med nedanstående direktiv och införlivandet av dem i nationell rätt, 8) För maskinerna i bilaga IV, 9) Nummer för godkännande, 10) Organism som underrättats, 15) Harmoniserade standarder som använts, 16) andra tekniska standarder och specifikationer som använts, 17) Upprättat i, 18) Datum, 19) Namn på den som undertecknat, 20) Befattning, 21) Namnteckning.

IDENTIFICATIE VAN DE HOOGWERKER

Ons beleid is gericht op een constante verbetering van onze producten en diensgevolge kunnen bepaalde wijzigingen doorgevoerd worden in onze reeks hoogwerkers zonder dat wij ertoe verplicht zijn onze geachte klanten hier van op de hoogte te stellen.

Bij het bestellen van vervangingsdelen of bij het opvragen van technische inlichtingen, verzoeken wij u te vermelden:

NOTA: Om deze nummers moeiteloos door te kunnen geven, is het aangeraden ze op te schrijven op de hiervoor bestemde plaatsen onmiddellijk na ontvangst van de hoogwerker.

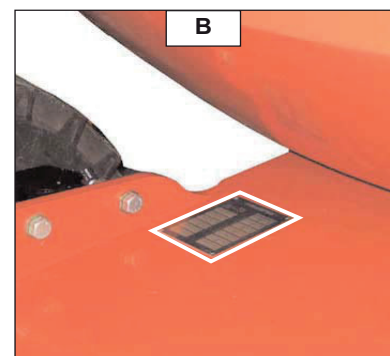
CONSTRUCTEUR PLAAT VAN DE HOOGWERKER (FIG. A)

- Type _____
- Serienummer _____
- Bouwjaar _____

A																																												
MANITOU BF 44158 ANGENIS CEDEX FRANCE																																												
CE																																												
<table border="1" style="width: 100%;"> <tr><td>MODELE</td></tr> <tr><td> </td></tr> <tr><td>N° dans la série</td></tr> <tr><td> </td></tr> <tr><td>Année de fabrication</td></tr> <tr><td> </td></tr> <tr><td>Masse à vide</td></tr> <tr><td> </td></tr> <tr><td>kg</td></tr> <tr><td>Puissance</td></tr> <tr><td> </td></tr> <tr><td>kW</td></tr> <tr><td>Tension</td></tr> <tr><td> </td></tr> <tr><td>VDC</td></tr> </table>	MODELE		N° dans la série		Année de fabrication		Masse à vide		kg	Puissance		kW	Tension		VDC	<table border="1" style="width: 100%;"> <tr> <th style="width: 50%;">INTERIEUR</th> <th style="width: 50%;">EXTERIEUR</th> </tr> <tr> <td>Charge maxi</td> <td>kg</td> </tr> <tr> <td> </td> <td>kg</td> </tr> <tr> <td>Nb personnes maxi</td> <td> </td> </tr> <tr> <td colspan="2" style="text-align: center;">Equipement</td> </tr> <tr> <td>kg</td> <td>kg</td> </tr> <tr> <td colspan="2" style="text-align: center;">Forces manuelles</td> </tr> <tr> <td>daN</td> <td>daN</td> </tr> <tr> <td colspan="2" style="text-align: center;">Inclinaison maxi</td> </tr> <tr> <td>°</td> <td>°</td> </tr> <tr> <td colspan="2" style="text-align: center;">Vitesse maxi du vent</td> </tr> <tr> <td>m/s</td> <td>m/s</td> </tr> <tr> <td colspan="2" style="text-align: center;">Source électrique ext</td> </tr> <tr> <td colspan="2" style="text-align: center;">Volts</td> </tr> </table>	INTERIEUR	EXTERIEUR	Charge maxi	kg		kg	Nb personnes maxi		Equipement		kg	kg	Forces manuelles		daN	daN	Inclinaison maxi		°	°	Vitesse maxi du vent		m/s	m/s	Source électrique ext		Volts	
MODELE																																												
N° dans la série																																												
Année de fabrication																																												
Masse à vide																																												
kg																																												
Puissance																																												
kW																																												
Tension																																												
VDC																																												
INTERIEUR	EXTERIEUR																																											
Charge maxi	kg																																											
	kg																																											
Nb personnes maxi																																												
Equipement																																												
kg	kg																																											
Forces manuelles																																												
daN	daN																																											
Inclinaison maxi																																												
°	°																																											
Vitesse maxi du vent																																												
m/s	m/s																																											
Source électrique ext																																												
Volts																																												
N° 678438																																												

PLAATS WAAR DE CONSTRUCTEUR PLAAT IS AANGEBRACHT (FIG. B)

De plaat van de constructeur is bevestigd rechts aan de voorzijde van het chassis.



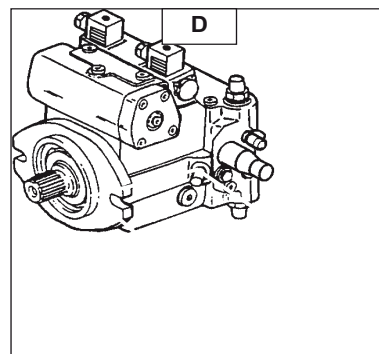
VERBRANDINGSMOTOR (FIG. C)

- Nummer verbrandingsmotor _____



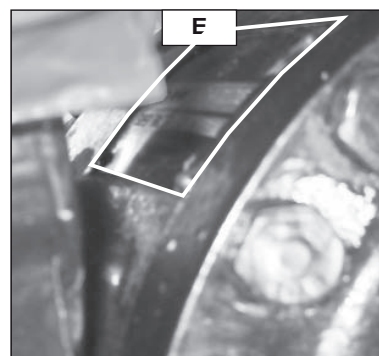
HYDROSTATISCHE POMP (FIG. D)

- Nummer pomp _____
- Code type _____
- Fabricatie nummer _____
- Bouwjaar _____



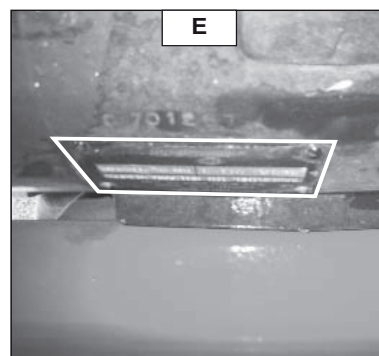
VOORBRUG (FIG. E)

- Type as _____
- Serienummer _____
- Fabricatie nummer _____



ACHTERBRUG (FIG. F)

- Type as _____
- Serienummer _____
- Fabricatie nummer _____



VOOR DE EERSTE INWERKINGSTELLING VAN DE HOOGWERKER

INLEIDING

- Onze hoogwerkers zijn ontworpen met het doel de bediener zo eenvoudig mogelijke hanteringshandelingen te bieden en een zo eenvoudig mogelijk onderhoud.
- De gebruiker moet echter wel, voordat hij de hoogwerker voor de eerste keer in werking stelt, de verschillende hoofdstukken van deze handleiding aandachtig doorlezen en in zich opnemen, deze handleiding is immer opgesteld om antwoord te geven op alle mogelijke problemen op het vlak van het besturen en het onderhoud. Als deze instructies in acht genomen worden, zal de gebruiker optimaal profijt kunnen trekken van de capaciteit van de hoogwerker.
- De gebruiker moet zich vertrouwd maken met de stand en de functies van de verschillende bedienings- en controle instrumenten voordat hij gaat werken met de hoogwerker.



! Nooit een nieuwe hoogwerker gebruiken zonder de volgende verificaties te hebben verricht:

SMEREN

- De verschillende smeerpunten en verschillende peil niveaus controleren (zie hoofdstuk: PERIODICITEIT VAN ONDERHOUD) en zo nodig bijvullen.



De smeermiddelen worden in de fabriek afgevuld voor gebruik bij normale weersomstandigheden, te weten: -15° tot +35°C. Bij meer extreem gebruik moet men voordat men de hoogwerker aanzet, de smeermiddelen legen en opnieuw afvullen met adequate smeermiddelen naar gelang de omgevingstemperatuur. Hetzelfde geldt voor de koelvloeistof (vraag in het voorkomende geval inlichtingen op hieromtrent bij uw agent of dealer).

DROGE LUCHT FILTER

- Controleren of de luchtfilter in goede staat en niet verstopt is.
- De bevestigingen zo nodig aandraaien.



! Nooit de hoogwerker zonder luchtfilter of met een beschadigde luchtfilter gebruiken.

KOELCIRCUIT

- Nooit de hoogwerker opstarten zonder het peil van de koelvloeistof te hebben gecontroleerd of als de riem van de ventilator beschadigd of gebroken is.

HYDRAULISCH CIRCUIT

- Controleren of er geen olie lekkages zijn op de aansluitingen, slangen, buizen en aansluitstukken middels een visueel onderzoek. Zo nodig aandraaien of de defecte aansluitingen controleren.
- Ook het oliepeil in de tank controleren.



BANDEN

- Controleren of de wielmoeren perfect zijn aangedraaid (zie hoofdstuk : B – OM DE 3 MAANDEN OF 150 WERKUREN).

VOEDINGSCIRCUIT BRANDSTOF

- Controleren of het slangen- en buizenstelsel naar behoren is aangedraaid.
- Zo nodig de brandstof filter legen en het voedingssysteem spuien.

ELEKTRISCH CIRCUIT

- Het peil en de dichtheid van de elektrolyt in de accu controleren.
- De verschillende organen van het elektrische circuit nalopen evenals de aansluitingen en bevestigingen.

INDIEN NODIG UW AGENT OF DEALER RAADPLEGEN.



EIGENSCHAPPEN

MOTOR

<ul style="list-style-type: none"> - Type - Aantal cilinders - Aantal takken - Injectie systeem - Ontstekingsvolgorde - Cilinderinhoud - Boring - Slag - Volumetrische verhouding - Nominaal toerental - Toerental stationair - Maximaal toerental onbelast - Vermogen ISO/TR 14396 - Max. koppel 	<p>KUBOTA V2403-M atmosferische diesel</p> <p>4 in lijn 4</p> <p>1.3.4 2 2434 cm³ 87 mm 102.4 mm 23.8 : 1 2500 t/min 1400 t/min 2500 t/min 34.1 kw 162.5 Nm bij 1600 t/min</p>
---	--

KOELCIRCUIT

<ul style="list-style-type: none"> - Type - Ventilator <ul style="list-style-type: none"> • Aantal bladen • Diameter - Thermostaat <ul style="list-style-type: none"> • Aanvang opening • Helemaal open 	<p>water opzuiging 6 390 mm</p> <p>82°C 95°C</p>
--	--

ELEKTRISCH CIRCUIT

<ul style="list-style-type: none"> - Massa - Accu - Wisselstroomgenerator - Spanning regelaar - Starter 	<p>negatief 12 V - 105 A 14 V - 70 A ingebouwd in de wisselstroomgenerator 12 V - 2 kw</p>
--	--

HYDROSTATISCHE OVERBRENGING

HYDROSTATISCHE POMP

<ul style="list-style-type: none"> - Type - Rij omkeerinrichting - Hoofdpomp <ul style="list-style-type: none"> • MAX. cilinderinhoud • MIN. cilinderinhoud • MAX. debiet • Bedrijfsdruk - Overloop pomp <ul style="list-style-type: none"> • Cilinderinhoud • MAX. debiet • Overloop druk MAX. toerental - Filtratie <ul style="list-style-type: none"> • Lage druk 	<p>A10VG45 met variabele cilinderinhoud Elektromagnetisch 12 V</p> <p>45 cm³ 0 cm³ 110 L/min 350 Bar maxi.</p> <p>8,4 cm³ 20,10 L/min 25 Bar (overbrenging in vrije stand).</p> <p>nominaal 10 micron.</p>
--	--

HYDROSTATISCHE MOTOR

<ul style="list-style-type: none"> - Type 	<p>A2FM107 met vaste cilinderinhoud</p>
--	--



HYDRAULISCH HULP CIRCUIT

- Type van de pomp
 - Cilinderinhoud
- Ophef circuit, schuin zetten, telescoop, richting, draaiing
 - Debiet bij maximaal toerental onbelast
 - Druk
- Filtratie
 - Druk

tandrad pomp
22.5 cm³

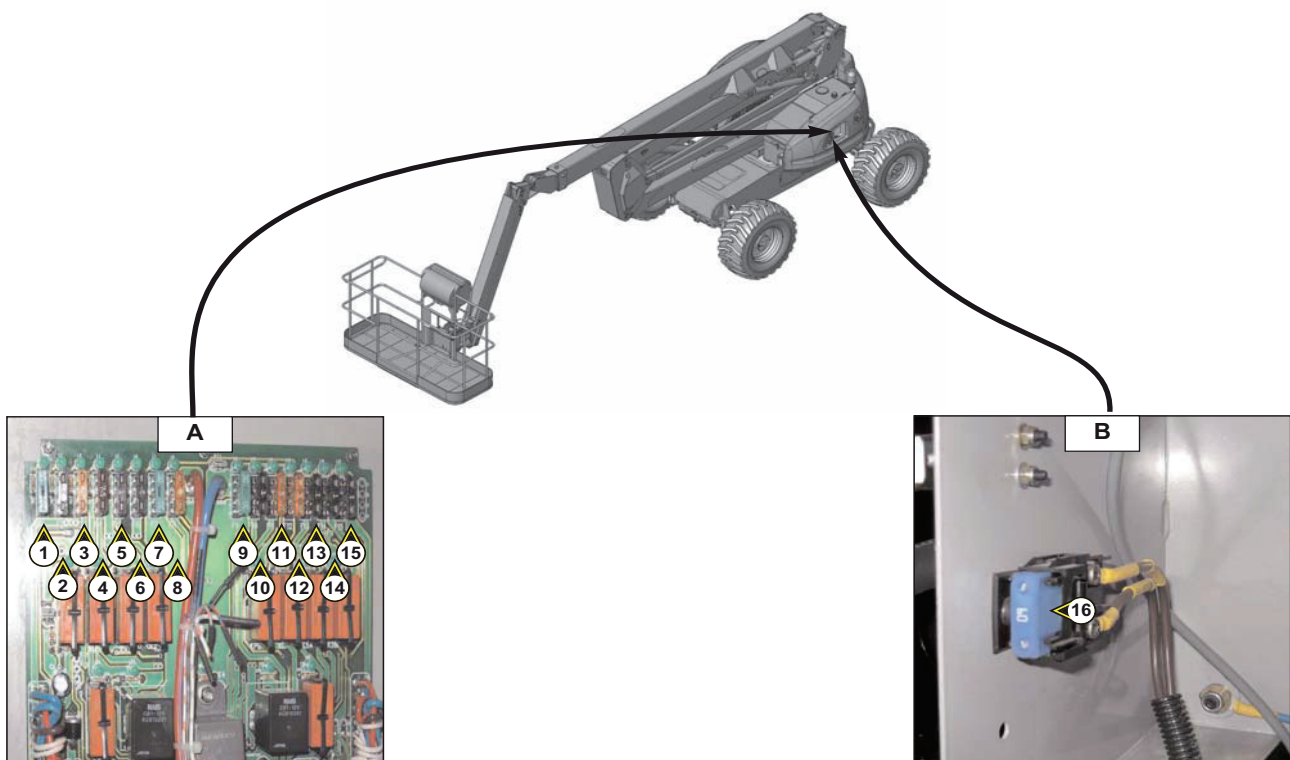
56 L/min
200 Bar

10 Micron

ZEKERINGEN AANSLUITKAST*

- F1 (1 Fig A)	Voeding + BAT calculator UPC 30	30 A
- F2 (2 Fig A)	Voeding + BAT tempo functie PVPX	1 A
- F3 (3 Fig A)	Voeding + APC Buiten	5 A
- F4 (4 Fig A)	Voeding + BAT mand	7.5 A
- F5 (5 Fig A)	Voeding + BAT scherm CEK20	1 A
- F6 (6 Fig A)	Voed.+BAT contactsleutel/relais + AP/ + APC algemeen	1 A
- F7 (7 Fig A)	Voeding EV synchro start / + opstarten	30 A
- F8 (8 Fig A)	Voeding + BAT hulp pomp	5 A
- F9 (9 Fig A)	Voeding massa BC303	30 A
- F10 (10 Fig A)	Voeding massa scherm CEK20	1 A
- F11 (11 Fig A)	Voeding massa mand	5 A
- F12 (12 Fig A)	Voeding massa calculator UPC30	5 A
- F13 (13 Fig A)	Voeding + APC scherm CEK20	1 A
- F14 (14 Fig A)	Voeding + APC mand	1 A
- F15 (15 Fig A)	Voeding + APC UPC30	1 A
- F16 (16 Fig B)	Voeding voorverwarming	60 A

* : Zie 4 – ELEKTRICITEIT wat betreft de plaats waar zij zich bevinder





200 ATJ

SPECIFICATIES

- Gebruik		Binnen en buiten
- Capaciteit		230 kg waaronder 2 personen
- Massa van de uitrusting die meegenomen kan worden:		
Met één persoon in de mand		150 kg
Met twee personen in de mand		70 kg
- Hydrostatische overbrenging		4 drijfwielen 4 stuurwielen
- Draaiing toren:	200 ATJ standaard:	350°
	200 ATJ (optie continu rotatie)	continu
- Snelheid tijdens het werk		0.8 km/uur
- Snelheid tijdens het transport:		
Schildpad		2.5 km/uur
Helling		2.5 km/uur
Haas		4.7 km/uur
- Werkhoogte		20,00 m
- Hoogte vloer		18,00 m
- Max. verschuiving		12,00 m
- Overstek		8,00 m
- Massa van de hoogwerker:		
Onbelast		10000 Kg
Met nominale belasting		10230 Kg
- Aantal versnellingen		4
- Neembare helling		40 %
- Grondligging onder chassis		0.43 m
- Grondligging onder brug		0.34m
- Max. toegelaten windsnelheid		45 km/uur
- Max. toegelaten hellinghoek		5° of 9%
- Max. toegelaten horizontale handmatige kracht		40 daN
- 1 daN = 1kg		

BANDEN VOOR- ACHTER

AFMETINGEN	DRUK	LAST PER BAND ONBELAST		BIJ MAX. BELASTING + VERSCHUIV. OP 1 WIEL VOOR / ACHTER	DRUKVLAK OP DE GROND VAN EEN WIEL	STEMPEL
		VOOR	ACHTER			
SOLIDEAL 405-70-20	SCHUIM	2192 KG	2825 KG	6261 KG	600 CM ²	10,43 DaN/CM ²
MITAS 16-20-70	SCHUIM	2192 KG	2825 KG	6261 KG	427 CM ²	12,85 DaN/CM ²

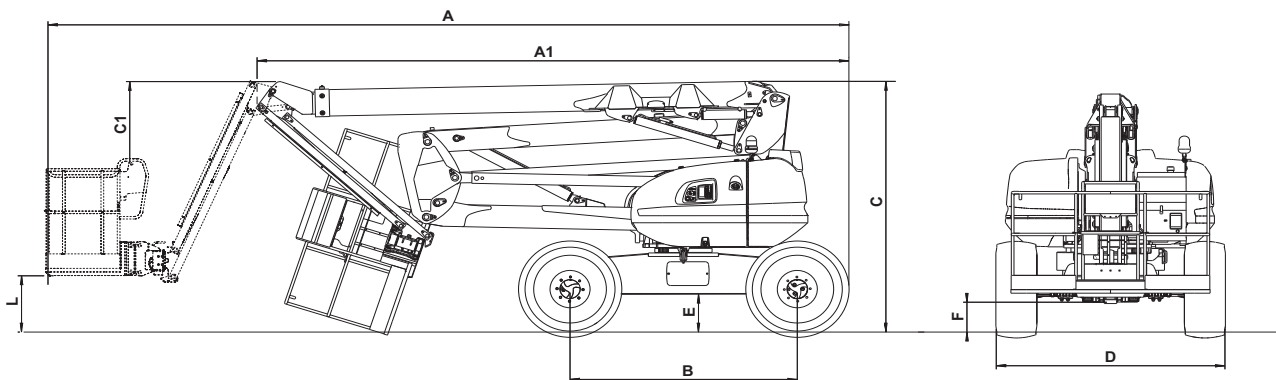
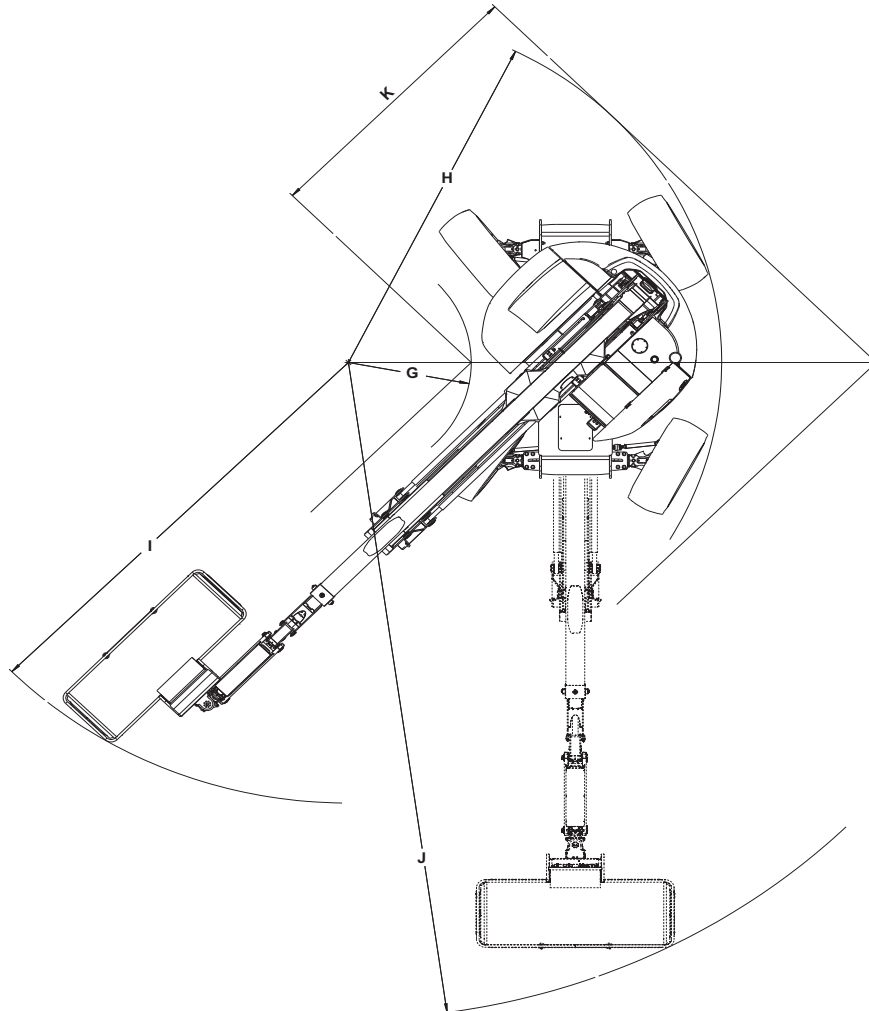
TRILNIVEAU

- Trillingen te voelen op de handen – armen en het lichaam in zijn geheel:	
- gemiddelde kwadratische waarde voor het bovenleden:	< 2.5 m/s ²
- gemiddelde kwadratische waarde voor het lichaam:	< 0.5 m/s ²



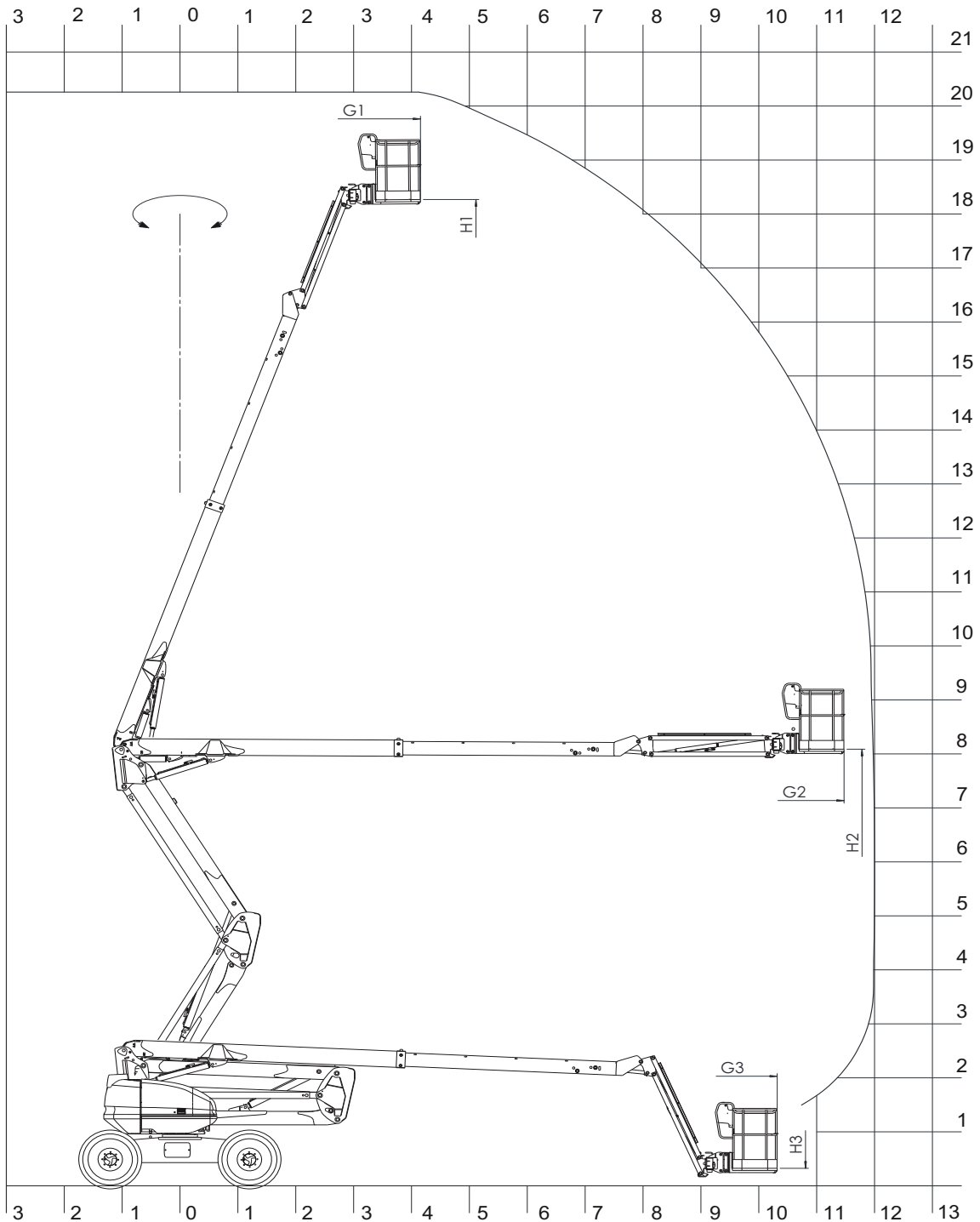
AFMETINGEN 200 ATJ

A	8475mm
A1	6260mm
B	2400mm
C	2700mm
C1	2840mm
D	2400mm
E	430mm
F	340mm
G	1300mm
H	3950mm
I	5000mm
J	7450mm
K	3030mm
L	420mm





G1	4155mm	H1	18270mm
G2	11475mm	H2	8090mm
G3	10320mm	H3	320mm





WERKING VAN DE HOOGWERKER

BESCHRIJVING

- Deze machine is een verplaatsbaar hef platform voor personen. Zij is samengesteld uit een werk platform bevestigd aan het uiteinde van een slinger die op zijn beurt vastzit aan het uiteinde van een uitschuifbare arm, dit alles is gemonteerd op een structuur van gearticuleerde armen.
- De hoogwerkers van MANITOU zijn alleen bestemd om mensen met hun gereedschap en benodigdheden (en tot aan het toegelaten gewicht, zie paragraaf "SPECIFICATIES") te brengen op de gewenste werkhoogte, om bij lastig bereikbare plaatsen te komen boven installaties of gebouwen.
- De hoogwerker is voorzien van een bedieningspost in de mand. Vanuit deze bedieningspost kan de bediener de machine besturen en naar voren of naar achteren laten gaan. De bediener kan de armen omhoog of omlaag laten gaan, de uitschuifbare arm uitschuiven of intrekken, de toren doen draaien of de mand naar rechts of naar links doen draaien.
Het geheel samengesteld uit de mand, arm en toren kan roteren in een hoek van 355 graden en op niet continu wijze naar rechts en naar links ten opzichte van de ingetrokken stand.
- De hoogwerker is eveneens voorzien van een hulp post en onderhoud post op de grond via welke alle handelingen met betrekking tot het opheffen en met uitsluiting van de overbrenging, verricht kunnen worden. De bediening van de basis mag alleen gebruikt worden in geval van nood om de bediener terug naar de grond te brengen in het geval hij dit zelf niet meer kan doen.
- De goede werking van de bediening in de hulp en onderhoud post op de grond en in de mand moet dagelijks door de bediener gecontroleerd worden.



! Stickers met de eigenschappen, veiligheidsmelding en reddingsprocedure zijn op de machine aangebracht. De bediener moet kennis nemen van deze stickers en de inhoud goed in zich opnemen. Om ieder gevaar voor onjuiste uitleg van de pictogrammen te voorkomen, moet men kijken in de paragraaf "VEILIGHEIDSTICKERS" hoofdstuk 1 – VEILIGHEIDSVOORSCHRIFTEN EN INSTRUCTIES".

- De bewegingen van de hoogwerker worden tot stand gebracht via een hydraulische pomp geactiveerd door de verbrandingsmotor. De hydraulische componenten worden gestuurd door elektrokleppen die geactiveerd worden met behulp van contactsluiters en door de bediening controller.
- De bedieningsorganen op het bedieningspaneel op de basis of in de mand en welke tot stand gebracht worden met kantel contactsluiters, staan ofwel in de aan modus, ofwel in de uit modus.
- **Het bedieningspaneel op de basis is voorzien van een contactsluiter met de naam "Dode man". Deze contactsluiter moet geactiveerd worden om het toestel te kunnen bedienen vanuit de basis. Als men hem loslaat, stoppen de bewegingen.**
- De hoogwerker is een machine met vier drijfwielen die in beweging gezet worden via een verbrandingsmotor. De drijfwielen zijn voorzien van veerremmen en remmen met hydraulische lossing. Deze remmen trekken automatisch aan als de controller van de overbrenging terug gezet wordt in de vrije stand.
- De hoogwerker kan naar boven tot aan de grens van zijn capaciteiten (zie "SPECIFICATIES" in dit hoofdstuk). Met een belasting gelijk aan of minder dan de maximale capaciteit in de mand kunt u in ongeacht welke stand bewegen op de voorwaarde dat de machine op een grond met een hellinghoek gelijk aan of van minder dan 5° staat.

ALGEMEEN

- In de volgende bladzijden staan alle nodige inlichtingen voor het gebruik van de machine vermeld met inbegrip van de procedures met betrekking tot het gebruik, het rijden, het parkeren, het laden en het vervoer van de hoogwerker.

VEILIGHEID

VERSCHUIVING

Als de hoogwerker de maximale toegestane verschuivingwaarde heeft bereikt (zie hoofdstuk: EIGENSCHAPPEN), gaat de led 34* op het bedieningspaneel in de mand knipperen. Bovendien gaat de zoemer 41* in de mand met tussenpozen aan.

Alle "BEZWARENDE" bewegingen met opheffen van de armen, uitschuiven telescoop zijn dan veiligheidshalve verboden.



! Om opnieuw controle te krijgen over de bediening mag men alleen maar verlichtende bewegingen uitvoeren:

- teruggaan naar de veiligheidsstand door de telescoop in te trekken, de armen naar beneden te halen en door vervolgens de hoogwerker op een vlakker stuk grond te zetten waar men de hef- en uitschuifbewegingen kan hervatten.



OVERBELASTING

Als de hoogwerker de grens bereikt van het toegestane gewicht (zie hoofdstuk : EIGENSCHAPPEN) in de mand, verschijnt er een melding op het interface scherm van de hulp en onderhoud post op de vloer nr 6* en gaat een led op het bedieningspaneel in de mand, nr 33*, knipperen. De zoemer nr 41* in de mand blijft zoemen. Alle bewegingen zijn dan veiligheidshalve verboden.

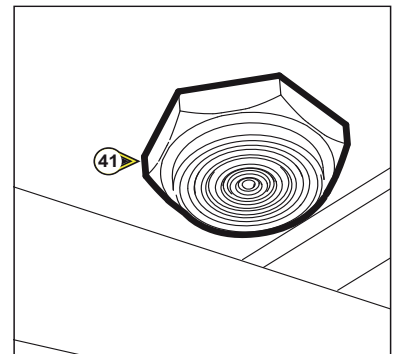
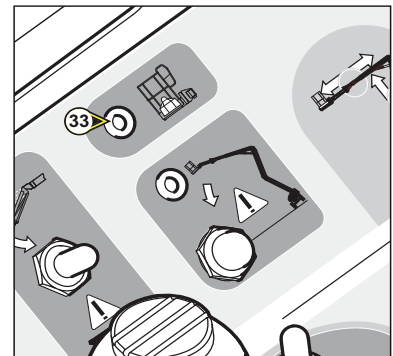


! Om opnieuw controle te krijgen over de bediening:

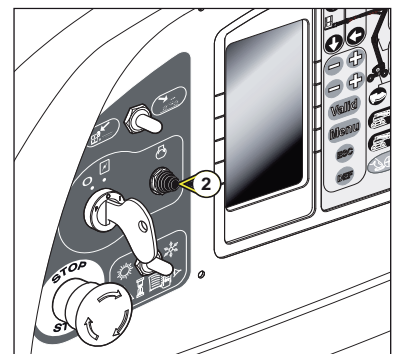
- de mand lichter maken door er het of de voorwerpen die voor de overlast zorgen uit te halen,

OF

- iemand op de grond vragen om de mand via de handmatige bediening naar beneden te halen (zie eind "REDDINGSPROCEDURE" in dit hoofdstuk en "VEILIGHEIDSSTICKERS" in hoofdstuk 1 "VEILIGHEIDSVORSCHRIFTEN EN INSTRUCTIES").

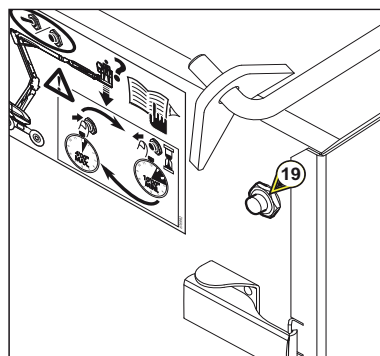
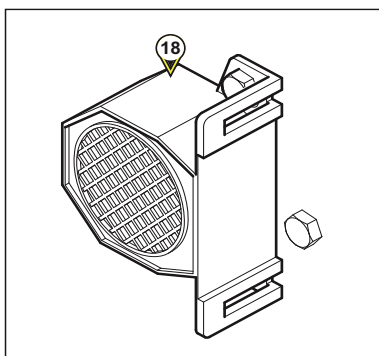
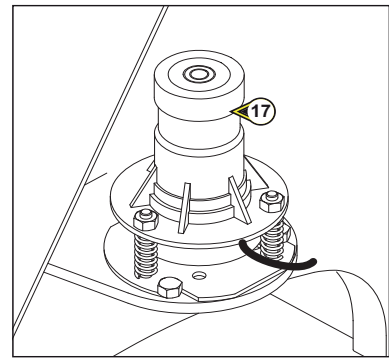
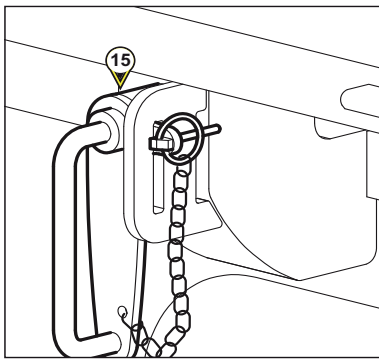
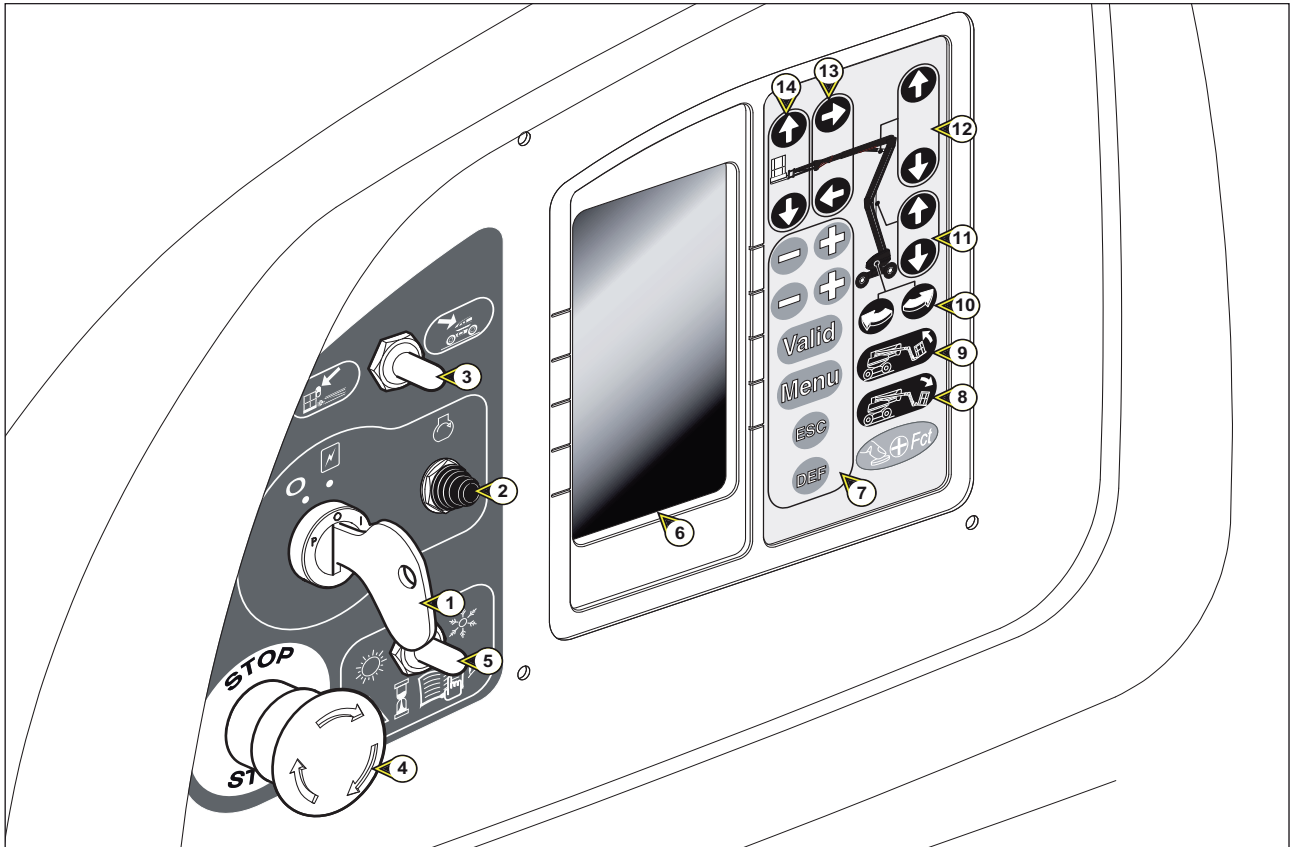


* : de hierboven vermelde merktekens komen ook overeen met die gebruikt in de beschrijving van de componenten op de volgende bladzijden.



BEDIENINGS- EN CONTROLE INSTRUMENTEN

A - HULP EN ONDERHOUD POST OP DE GROND

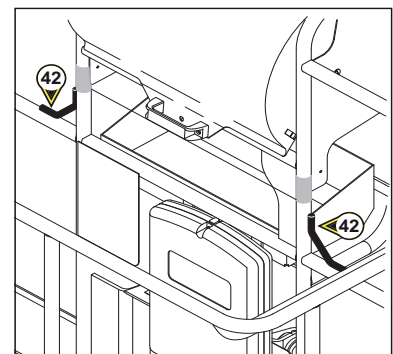
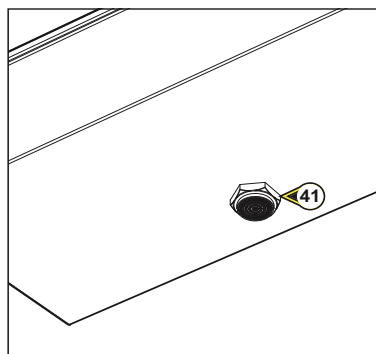
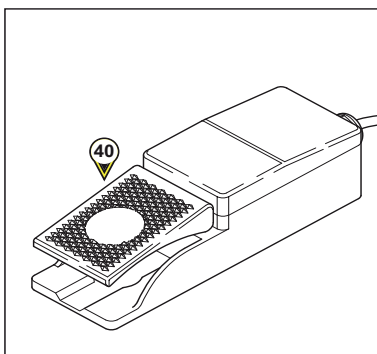
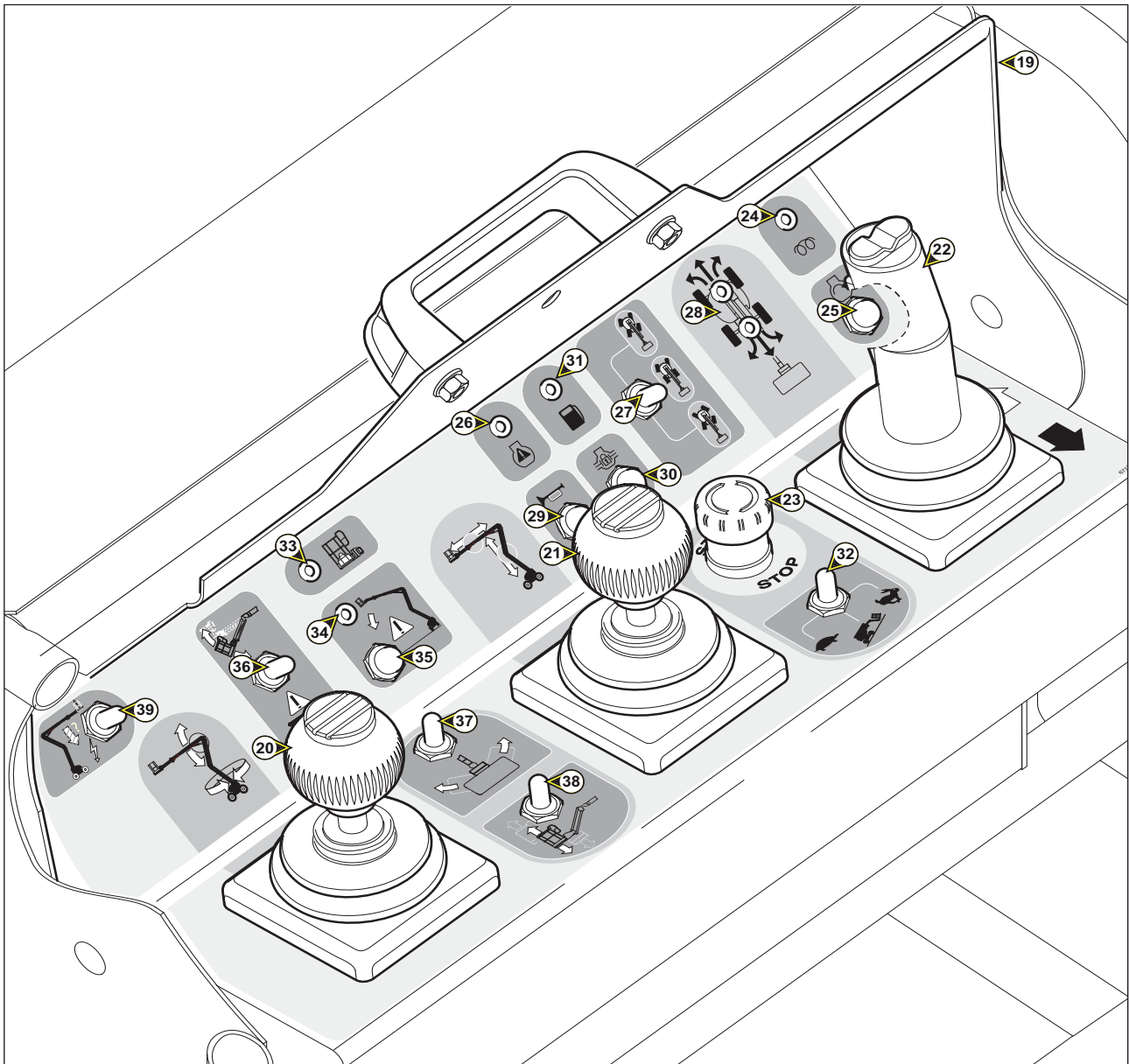




A - HULP EN ONDERHOUD POST OP DE GROND

- 1 - SLEUTEL CONTACTSLUITER
- 2 - STARTKNOP
- 3 - SELECTIE CONTACTSLUITER VOOR DE BEDIENING OP DE GROND OF IN DE HOOGWERKER
- 4 - NOODSTOP
- 5 - HULP VAN HET OPSTARTEN VAN DE MOTOR BIJ LAGE TEMPERATUREN
- 6 - INTERFACE SCHERM
- 7 - TOETSEN VALIDEREN INLICHTINGEN SCHERM
- 8 - TOETS SCHUIN ZETTEN MAND NAAR BENEDEN
- 9 - TOETS SCHUIN ZETTEN MAND NAAR BOVEN
- 10 - TOETSEN DRAAIING TOREN
- 11 - TOETSEN OPHEFFEN EN NEERHALEN ONDERSTE ARMEN
- 12 - TOETSEN OPHEFFEN EN NEERHALEN BOVENSTE ARM
- 13 - TOETSEN UIT- EN INTREKKEN TELESCOOP
- 14 - TOETSEN OPHEFFEN EN NEERHALEN SLINGER
- 15 - BLOKKERING DRAAIING TOREN
- 16 - ZWAAILICHT
- 17 - VERSCHUIVING SONDE
- 18 - CLAXON
- 19 - KNOP HULP POMP

B - BEDIENINGS- EN CONTROLEPOST MAND





B - BEDIENINGS- EN CONTROLEPOST MAND

- 19 - BESCHERMINGSCARTER BEDIENINGSPANEEL
- 20 - BEDIENINGSHENDEL OPHEFFEN EN NEERHALEN BOVENSTE ARM EN DRAAIING TOREN
- 21 - BEDIENINGSHENDEL OPHEFFEN EN NEERHALEN ONDERSTE ARMEN, UIT- EN INTREKKEN TELESCOOP
- 22 - BEDIENINGSCONTROLLER VERPLAATSING VOORUIT/ACHTERUIT EN RECHTS/LINKS VAN DE HOOGWERKER
- 23 - NOODSTOP
- 24 - CONTROLELAMPJE "VOORVERWARMING"
- 25 - BEDIENINGSKNOP STARTEN
- 26 - CONTROLELAMPJE "FOUT MOTOR"
- 27 - SELECTIESCHAKELAAR RICHTING MODUS
- 28 - LEDS IN LIJN ZETTEN BRUGGEN
- 29 - BEDIENINGSKNOP CLAXON
- 30 - BEDIENINGSKNOP BLOKKERING DIFFERENTIEEL
- 31 - VERKLIKKER BRANDSTOF LAAG PEIL
- 32 - SELECTIE CONTACTSLUITER SNELHEID OVERBRENGING
- 33 - CONTROLELAMPJE "OVERBELASTING"
- 34 - CONTROLELAMPJE "VERSCHUIVING"
- 35 - KNOP "GEBRUIK BIJ VERSCHUIVING"
- 36 - CONTACTSLUITER SCHUIN ZETTEN MAND
- 37 - CONTACTSLUITER DRAAIING MAND
- 38 - CONTACTSLUITER SLINGER VAN DE MAND
- 39 - KNOP "HULP POMP"
- 40 - PEDAAL "DODE MAN"
- 41 - ZOEMER ONDER BEDIENINGSPANEEL MAND
- 42 - VERANKERINGSPUNTEN VAN HET VEILIGHEIDSHARNAS

NOTA : De termen RECHTS – LINKS – VOORUIT – ACHTERUIT moeten worden geïnterpreteerd met de gebruiker in de hoogwerker in de transport stand als hij naar voren kijkt.

HULP EN ONDERHOUD POST OP DE GROND

1 - SLEUTEL CONTACTSLUITER

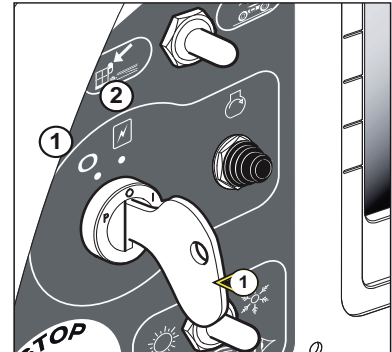
Deze sleutel contactsluiter heeft twee standen

STAND 1

- Uitzetten verbrandingsmotor

STAND 2

- Onder spanning zetten en automatische voorverwarming van de motor



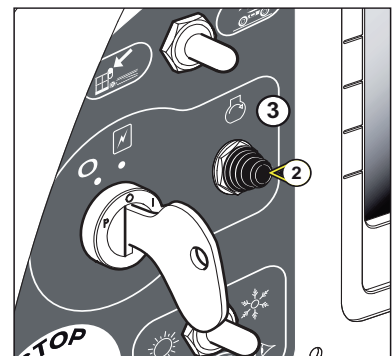
2 - STARTKNOP

KNOP 3

- Opstarten van de verbrandingsmotor.



! Deze hoogwerker is voorzien van een startstop systeem, men moet wachten totdat men de pieptoon hoort voordat men de verbrandingsmotor aan kan gaan zetten.



3 - SELECTIE CONTACTSLUITER VOAN DE BEDIENING OP DE GROND EN IN DE HOOGWERKER

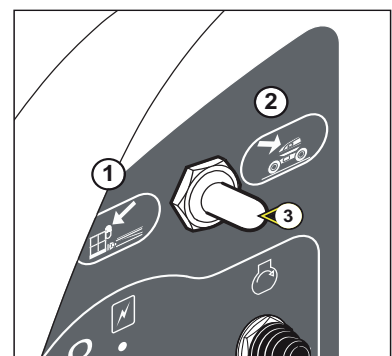
Deze contactsluiter heeft twee standen

STAND 1

- De bediening komt tot stand vanuit de hoogwerker (bediening mand, stand bij verstek)

STAND 2

- De bediening komt tot stand vanaf de grond (bediening basis). Men moet de knop in deze stand houden (dode man) om de bediening van de basis te voeren.



4- NOODSTOP

Deze rode schakelaar die de vorm van een paddenstoel heeft, maakt het mogelijk alle bewegingen van de machine uit te schakelen in geval van storing of gevaar.

- Drukken op de knop om de bewegingen uit te schakelen.
- De knop een kwart slag draaien naar rechts om de voeding opnieuw in te stellen (de schakelaar gaat automatisch naar zijn oorspronkelijke stand terug).



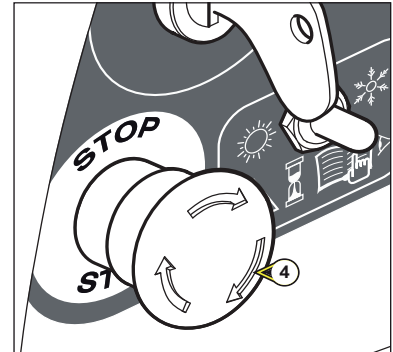
! Deze bediening heeft altijd voorrang boven de andere, zelfs als de bewegingen worden verricht vanuit de bedienings- en controle post mand.



! In het geval de noodstop wordt geactiveerd, kunnen de bewegingen heel plotseling, en dus hard, tot stilstand komen.



! De noodknop niet gebruiken om alleen de hoogwerker even stil te zetten, mocht dit toch gebeuren dan moet men hem onmiddellijk opnieuw reactiveren want in dit geval kan men het bedieningspaneel op de grond niet gebruiken.



5 - SELECTIE SCHAKELAAR HULP BIJ HET OPSTARTEN VAN DE MOTOR

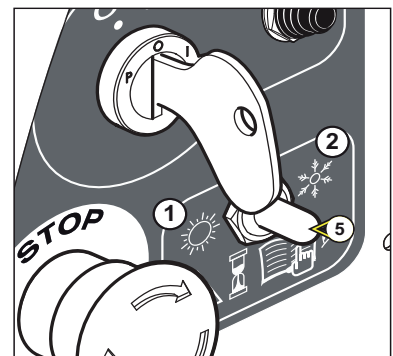
Deze selectie schakelaar heeft twee standen naar gelang de temperatuur van de omgevingslucht.

1 : ZON STAND

- Temperatuur hoger dan +5°C opstarten motor stationair

2 : SNEEUW STAND

- Als de temperatuur lager is dan ongeveer – 10°C moet men de selectie schakelaar op deze stand zetten voor het opstarten : de motor blijft dan op het maximale toerental draaien (alleen als men de hoogwerker voor de eerste keer start die dag).
- De motor ongeveer 30 tot 60 seconden op dit toerental laten draaien, naar gelang de temperatuur. (Tijdens deze periode kunnen er geen bewegingen uitgevoerd worden).
- Dan de selectie schakelaar van de stand SNEEUW naar de stand ZON zetten, stationair draaien (normale stand, motor is warm).



6 - INTERFACE SCHERM

Op dit scherm kan men alle fasen van het opstarten, de parameters, het onderhoud en de foutmeldingen van de hoogwerker visualiseren.

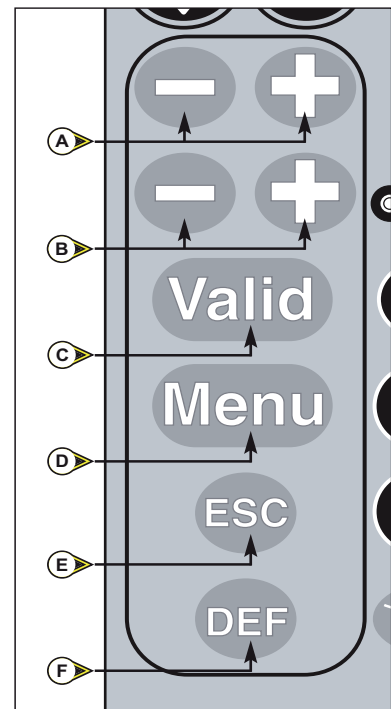
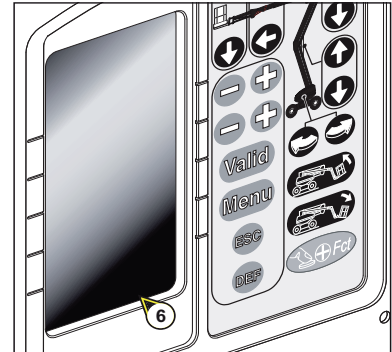
NOTA : De op het systeem ingestelde tijd is te zien bovenaan iedere bladzijde.

7 - TOETSEN VALIDEREN INLICHTINGEN SCHERM

- Met deze toetsen ken men in het programma navigeren en de verschillende inlichtingen die op het scherm verschijnen valideren.

FUNCTIES VAN DE TOETSEN VAN HET TOETSENBOORD :

- A:** Navigeer toetsen.
- B:** Navigeer en stel toetsen.
- C:** De toets VALID heeft twee functies:
 - Toets "Valideren" van de selecties gemaakt met behulp van de toetsen "+" en "-".
 - Toets opheffen foutmeldingen (men heeft de foutmelding gezien: met deze toets kan men hem van het scherm laten verdwijnen zonder het probleem op te lossen).
- D:** De MENU toets heeft twee functies :
 - Als de configuratie geheime code NIET ACTIEF is, verschijnen de **SCHERM INSTELLING Bladzijden** op de display.
 - Als de configuratie geheime code ACTIEF is, verschijnen de menu's **INSTELLINGEN, ONDERHOUD, MOTOR.**
- E:** De toets ESC heeft twee functies:
 - Annuleren van het gene met zojuist heeft gevalideerd.
 - Teruggaan naar het vorige niveau in een menu.
- F:** Met de toets DEF kan men de foutmeldingen die in het geheugen zijn opgeslagen van de hoogwerker op de display brengen.



4 - BESCHIJVING BIJ NORMAAL GEBRUIK (ZONDER FOUTMELDINGEN OP HET SCHERM)

8 - TOETS SCHUIN ZETTEN MAND NAAR BENEDEN

9 - TOETS SCHUIN ZETTEN MAND NAAR BOVEN

- Deze toetsen bedienen de horizontale correctie van de mand of het volledige intrekken van de mand naar de transport stand toe.

A : SCHUINZETTEN MAND NAAR BENEDEN

- De contactsluiter 3 op stand 2 houden en dan drukken op toets A.

B : SCHUINZETTEN MAND NAAR BOVEN

- De contactsluiter 3 op stand 2 houden en dan drukken op toets B.

10 - TOETSEN DRAAIING TOREN

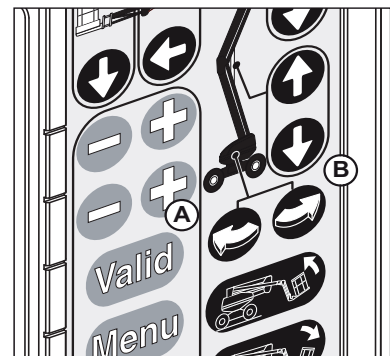
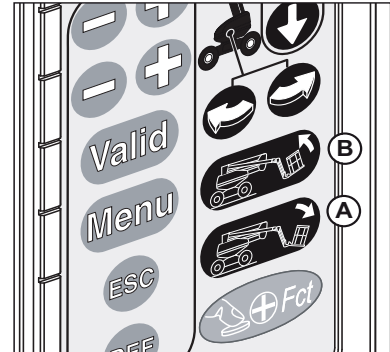
- Met deze toetsen kan men de toren laten draaien.

A : DRAAIEN VAN DE TOREN NAAR LINKS

- De contactsluiter 3 op stand 2 houden en dan drukken op toets A.

B : DRAAIEN VAN DE TOREN NAAR RECHTS

- De contactsluiter 3 op stand 2 houden en dan drukken op toets B.



11 - TOETSEN HEFFEN EN NEERLATEN ONDERSTE ARMEN

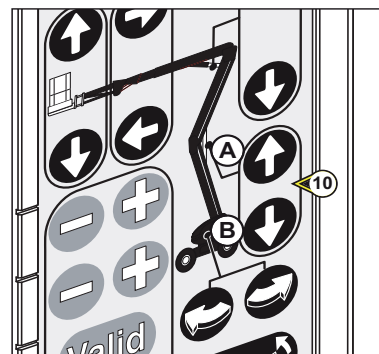
- Met deze toetsen kan men de onderste armen opheffen en laten zakken.

A : OPHEFFEN ONDERSTE ARMEN

- De contactsluiter 3 op stand 2 houden en dan drukken op toets A.

B : NEERHALEN ONDERSTE ARMEN

- De contactsluiter 3 op stand 2 houden en dan drukken op toets B.



12 - TOETSEN HEFFEN EN NEERLATEN BOVENSTE ARM

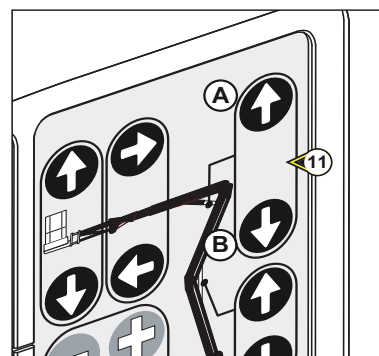
- Met deze toetsen kan men de bovenste arm opheffen en laten zakken.

A : OPHEFFEN BOVENSTE ARM

- De contactsluiter 3 op stand 2 houden en dan drukken op toets A.

B : NEERHALEN BOVENSTE ARM

- De contactsluiter 3 op stand 2 houden en dan drukken op toets B.



13 - TOETSEN UITSCHUIVEN EN INTREKKEN TELESCOOP

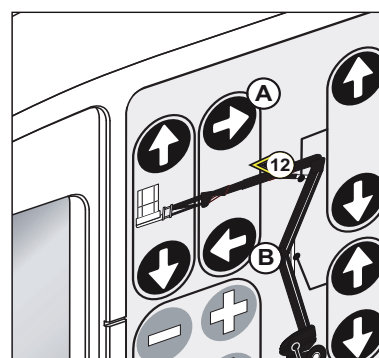
- Met deze toetsen kan men de telescoop uitschuiven en intrekken.

A : INTREKKEN TELESCOOP

- De contactsluiter 3 op stand 2 houden en dan drukken op toets A.

B : UITSCHUIVEN TELESCOOP

- De contactsluiter 3 op stand 2 houden en dan drukken op toets B.



14 - TOETSEN OPHEFFEN EN NEERLATEN SLINGER

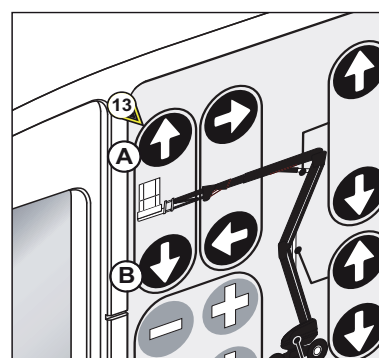
- Met deze toetsen kan men de slinger arm opheffen en laten zakken.

A : OPHEFFEN SLINGER ARM

- De contactsluiter 3 op stand 2 houden en dan drukken op toets A.

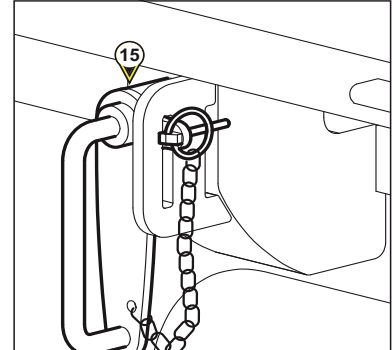
B : NEERHALEN SLINGER ARM

- De contactsluiter 3 op stand 2 houden en dan drukken op toets B.



15 - BLOKKERING DRAAIING TOREN

- Deze pen moet gebruikt worden tijdens het vervoer van de hoogwerker op een vrachtwagen of een ander vervoermiddel (trein enzovoort) om de draaiing van de toren te blokkeren.
- De stift "clip" verwijderen, de pen naar links draaien.
- De pen steken in de hiervoor bestemde opening van de toren
- De pen naar rechts laten draaien en de grendel in de opening steken
- In deze stand vergrendelen door de stift terug op zijn plaats aan te brengen.



Niet vergeten deze pen te verwijderen voordat men de hoogwerker gaat gebruiken.

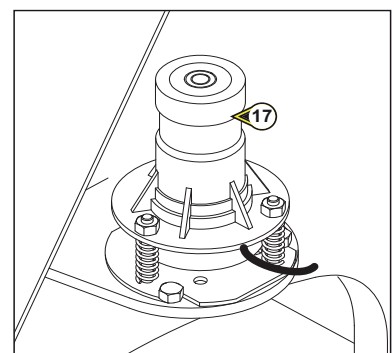
16 - ZWAAILICHT

Het zwaailicht gaat automatisch branden als de hoogwerker in de overbrenging wordt gezet of een beweging verricht.



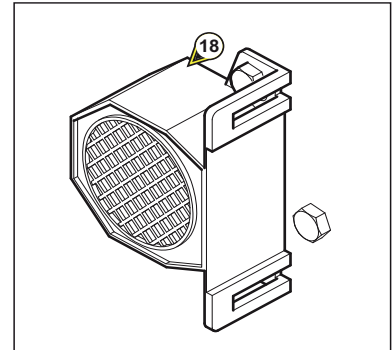
17 - SONDE VERSCHUIVING

- Deze sonde bestuurt de veiligheidszoemer 41 als de hoogwerker de maximale toegestane verschuiving bereikt. De zoemer gaat met tussenpozen aan (zie hoofdstuk : "VEILIGHEIDSINRICHTINGEN").



18 - CLAXON

Deze claxon (bevestigd aan de buitenkant van de hydraulische kast, naast de uitschuif arm) wordt geactiveerd als men drukt op de knop **29** op de bedienings- en controlepost van de mand.

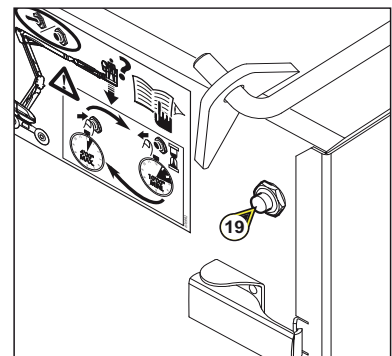


19 - KNOP HULP POMP

Deze knop stelt de hulp pomp in werking die alle bewegingen van de mand mogelijk maakt en hem terug naar de grond kan brengen in geval van storing (zie paragraaf : REDDINGSPROCEDURE).



! Alleen gebruiken in geval van storing van de verbrandingsmotor of het elektrische systeem.





BEDIENINGS- EN CONTROLE POST MAND

20 - BEDIENINGSHENDEL OPHEFFEN EN NEERLATEN BOVENSTE ARM EN DRAAIING TOREN

- Met de hendel nr. 20 kan men de bovenste arm opheffen en de toren laten draaien.

NOTA : Het betreft hier een hendel met progressieve bediening waardoor een zeer nauwkeurige benadering mogelijk is. De hendel soepel en zonder stoten bedienen.

OPHEFFEN BOVENSTE ARM

- De hendel naar boven toe duwen.

NEERLATEN BOVENSTE ARM

- De hendel naar beneden toe trekken.

DRAAIING RECHTS

- De hendel naar rechts duwen .

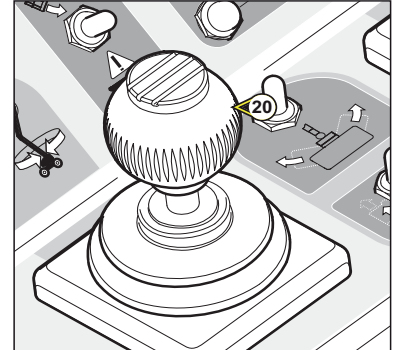
DRAAIING LINKS

- De hendel naar links duwen.

- BIJ DEZE TWEE FUNCTIES EN ALS DE TELESCOOP VOLLEDIG IS INGETROKKEN:

- wordt de ophef- of neerlaat snelheid van de bovenste arm verhoogd.

- wordt de draaisnelheid van de toren verhoogd.



21 - BEDIENINGSHENDEL OPHEFFEN EN NEERLATEN ONDERSTE ARMEN, UIT- EN INTREKKEN VAN DE TELESCOOP

- Met de hendel nr. 21 kan men de onderste en tussen armen opheffen en de telescoop uit- en intrekken.

NOTA : Het betreft hier een hendel met progressieve bediening waardoor een zeer nauwkeurige benadering mogelijk is. De hendel soepel en zonder stoten bedienen.

OPHEFFEN ONDERSTE ARMEN

- De hendel naar boven toe duwen

NEERLATEN ONDERSTE ARMEN

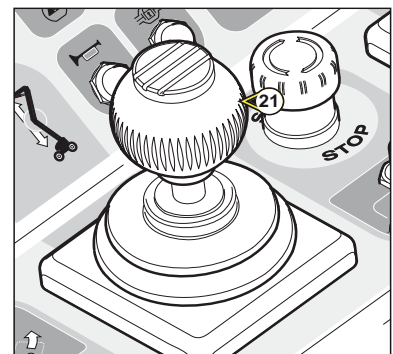
- De hendel naar beneden toe trekken

UITTREKKEN TELESCOOP

- De hendel naar links duwen

INTREKKEN TELESCOOP

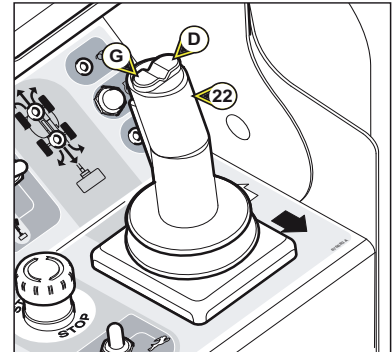
- De hendel naar rechts duwen



22 - **BEDIENINGSHENDEL VERPLAATSING NAAR VOREN / NAAR ACHTEREN VAN DE HOOGWERKER**

- De hendel nr 22 maakt het mogelijk de hoogwerker te verplaatsen.
- Men moet drukken op de knop A en op de pedaal "dode man" (zie nr. 40) om de bewegingen vanaf de bedieningskast van de hoogwerker te kunnen uitvoeren.
- Zodra men de pedaal of de knop A loslaat, wordt de bediening geblokkeerd.

NOTA: Het betreft hier een hendel met progressieve bediening waardoor een zeer nauwkeurige benadering mogelijk is. De hendel soepel en zonder stoten bedienen.



OVERBRENGING VOORUIT

- De hendel naar voren duwen

OVERBRENGING ACHTERUIT

- De hendel naar achteren trekken

RICHTING RECHTS

- Drukken op knop D

RICHTING LINKS

- Drukken op knop G.



! Bij het draaien van de toren/ arm structuur met meer dan 90° ten opzichte van het chassis, stemt de overbrengingsrichting aangegeven door de pijlen aangebracht op het chassis overeen met de pijlen aangebracht op het bedieningspaneel van de mand (witte en zware pijlen). Altijd naar de pijlen kijken op het chassis van de machine om de richting van verplaatsing te weten te komen.

23 - **NOODSTOP**

Met deze schakelaar kan men alle bewegingen van de machine stoppen in geval van storing of gevaar.

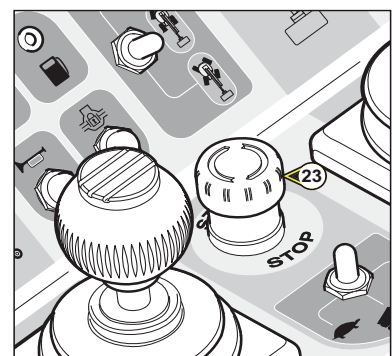
- Druk op de knop om de bewegingen te onderbreken.
- De knop een kwart slag draaien naar rechts om hem uit te schakelen (de schakelaar gaat dan automatisch terug naar zijn oorspronkelijke stand).



! Deze knop heeft voorrang boven alle andere.

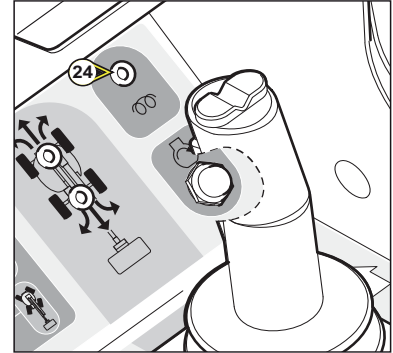


! De noodstop niet gebruiken om de hoogwerker even stil te zetten, zo niet hem onmiddellijk opnieuw inschakelen want in dit geval kan er geen enkele handeling verricht worden vanaf het bedieningspaneel op de basis.



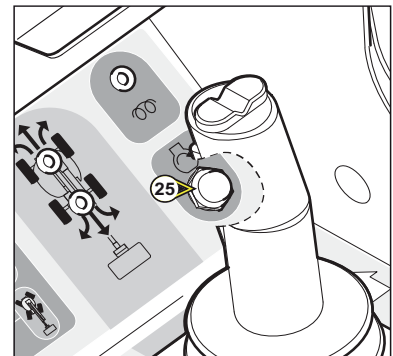
24 - CONTROLELAMPJE “VOORVERWARMING”

- Dit lampje gaat branden als de machine onder spanning wordt gezet
- of door de startsleutel op de basis om te draaien (tijdsduur gelijk aan het verloop van de streepjes grafiek op het scherm) ;
 - of door de noodknop op het bedieningspaneel in de mand van de hoogwerker opnieuw in te schakelen;
 - wachten tot dit lampje uitgaat voordat men de startknop aanzet.



25 - BEDIENINGSKNOP STARTEN

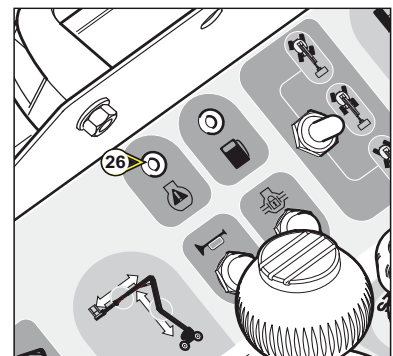
- Wachten tot het lampje “voorverwarming” uitgegaan is en dan drukken op knop 25 om de hoogwerker op te starten vanuit het bedieningspaneel in dem and.



26 - CONTROLELAMPJE “FOUT MOTOR”

Dit lampje gaat branden als de fout schermen ①①, ①②, ①③ (zie diagram display scherm blz. 2-36 t/m 2-42) verschijnen op de basis en als er ook een alarmsignaal -> met korte tussenpozen te horen is.

- De verbrandingsmotor onmiddellijk uitzetten.



27 - 28 SELECTIE SCHAKELAAR RICHTING MODUS EN OPNIEUW IN LIJN ZETTEN BRUGGEN

Deze contactsluiters heeft drie standen:

STAND 1

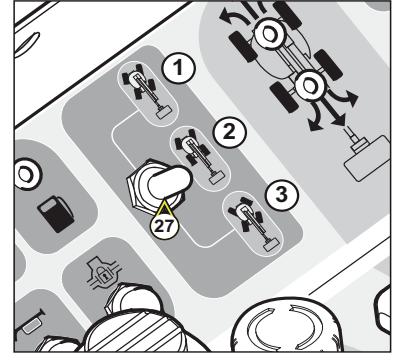
- Selecteren van de modus "Krab"

STAND 2

- Selecteren van de modus 2 wielen

STAND 3

- Selecteren van de modus 4 drijfwielen. In deze configuratie zijn de enige overbrengingssnelheden die mogelijk zijn : Schildpad of Haas.



28A IN LIJN ZETTEN VOORWIELEN

- Dit lampje gaat branden als de voorwielen naar behoren in lijn gezet zijn in de aslijn van de machine.

28B IN LIJN ZETTEN ACHTERWIELEN

- Dit lampje gaat branden als de achterwielen naar behoren in lijn gezet zijn in de aslijn van de machine.

28C AUTOMATISCH IN LIJN ZETTEN BRUGGEN

- De hoogwerker heeft een functie die het opnieuw in lijn zetten van de bruggen vergemakkelijkt bij het wijzigen van de richting modus.

- Als men staat in de richting modus "2 wielen", moet men de gewenste richting modus selecteren "4 wielen" of "krab".

Vanaf dat moment en vijf seconden lang, blijft de automatische uitlijn functie van de voorbrug geactiveerd:

- de uitlijn verklikker van de voorbrug knippert,
- de vorige richting modus "2 wielen" blijft actief,
- de bediener moet in deze tijdspanne van 5 seconden de stand waarin de voorbrug naar behoren in lijn gezet kan worden, opzoeken,
- zodra de brug in het midden punt is, wordt de geselecteerde richting modus automatisch geactiveerd.

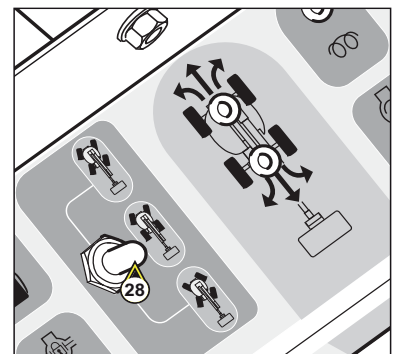
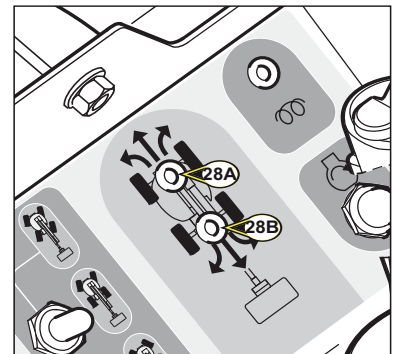
Na deze tijdspanne van 5 seconden, wordt de automatische uitlijn functie uitgeschakeld.

- Als men staat in de richting modus "4 wielen" of "krab", moet men de gewenste richting modus selecteren: "2 wielen".

Vanaf dat moment en vijf seconden lang, blijft de automatische uitlijn functie van de achterbrug geactiveerd:

- de uitlijn verklikker van de achterbrug knippert,
- de vorige richting modus "4 wielen" of "krab" blijft actief,
- de bediener moet in deze tijdspanne van 5 seconden de stand waarin de achterbrug naar behoren in lijn gezet kan worden, opzoeken,
- zodra de brug in het midden punt is, wordt de geselecteerde richting modus automatisch geactiveerd.

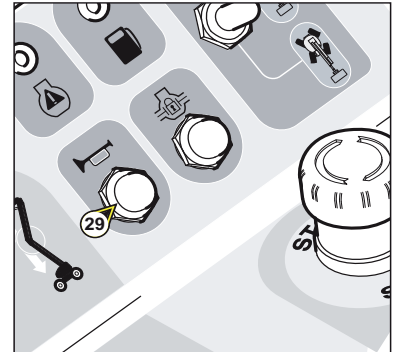
Na deze tijdspanne van 5 seconden, wordt de automatische uitlijn functie uitgeschakeld.



! Tijdens deze handeling moet de overbrengingssnelheid goed onder controle gehouden worden.

29 - BEDIENINGSKNOP CLAXON

Als men op de knop 29 drukt, gaat de claxon 41 toeteren.



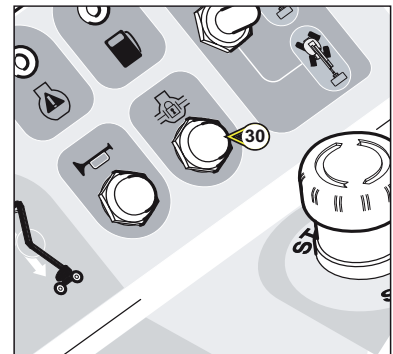
30 - BEDIENINGSKNOP BLOKKERING DIFFERENTIEEL

NOTA : Deze bediening moet op hetzelfde moment gebruikt worden als de overbrenging.

De blokkering van het differentieel maakt het de 2 drijfwielen achter mogelijk op dezelfde snelheid te draaien.

- Om deze functie te gebruiken moet men drukken op knop 30, om hem uit te zetten moet men de knop loslaten en de overbrenging even stilzetten.

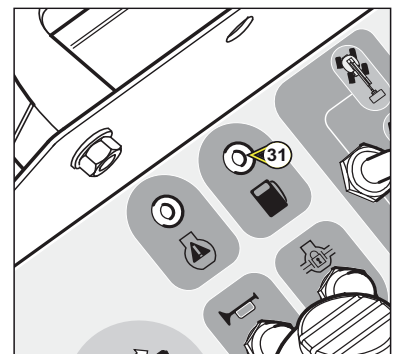
- Het is beter de functie blokkering differentieel te gebruiken met de wielen in de aslijn van de machine.



31 - VERKLIKKER BRANDSTOF BIJNA OP

Dit lampje gaat branden als het brandstof peil laag is, de zoemer in de mand wordt geactiveerd: 3 pieptonen om de 10 minuten.

NOTA : Als het lampje gaat branden, heeft men nog brandstof voor ongeveer 5 uur autonomie, dus nagenoeg 8 liter, in de tank.



32 - CONTACTSLEUTEL SELECTEREN OVERBRENGINGSSNELHEID

Deze contactsluiters heeft drie standen:

STAND 1: SCHILDPAD (LAGE SNELHEID)

STAND 2 : HELLING (LAGE SNELHEID MAAR MET VEEL VERMOGEN)

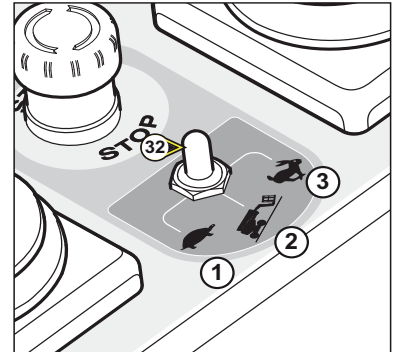
Alleen als men een steile helling op moet en dan alleen in zijn achterruit

STAND 3 : HAAS (HOGE SNELHEID), alleen met de selectie schakelaar richting modus in stand 1 (nr. 27: verplaatsing in krablijn) of in stand 2 (nr. 27 : verplaatsing met 2 drijfwielen).

NOTA : Als men **Stand 3** selecteert (haas) wanneer de machine in de **4 wielen richting modus** staat, gaat hij automatisch over op **Stand 2** (snelheid helling).

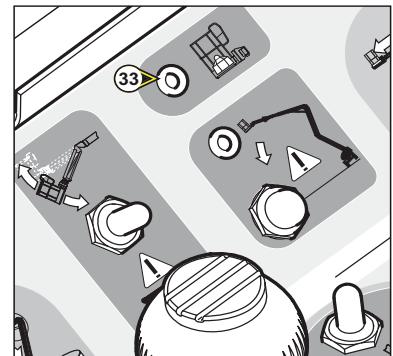


! In de Haas modus (stand 3) moet de toren in de aslijn van de machine staan.



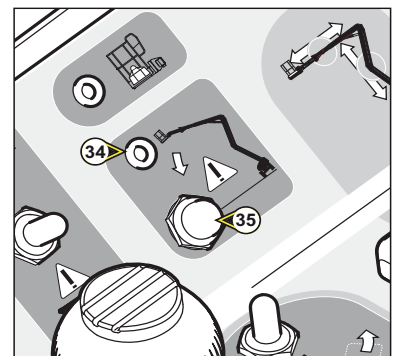
33 - CONTROLELAMP "OVERBELASTING"

Dit lampje gaat branden in geval van overbelasting van de mand, de zoemer gaat continu af (zie hoofdstuk : "VEILIGHEIDSINRICHTINGEN").



34 - CONTROLELAMP "VERSCHUIVING"

Als de hoogwerker de maximale toegestane verschuiving heeft bereikt, wordt deze led geactiveerd en worden de ophef bewegingen van de armen geblokkeerd en hoort men met tussenpozen een lang alarmsignaal.



35 - KNOP "GEBRUIK MET VERSCHUIVING"

Deze knop maakt het mogelijk het beweging verbod te neutraliseren als de hoogwerker schuin staat (zie hoofdstuk "VEILIGHEIDSVORZIENINGEN").



! Bij gebruik met verschuiving kan het zijn dat de stabiliteit gevaar loopt. De overbelasting van de mand blijft echter wel actief.

36 - CONTACTSLUITER SCHUIN ZETTEN MAND

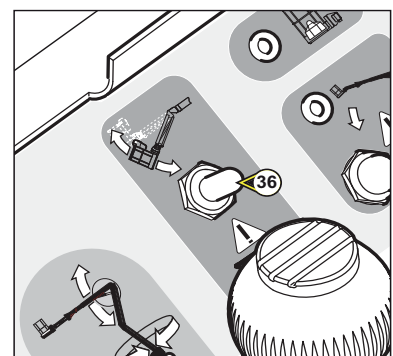
- Deze contactsluiters maakt het mogelijk de horizontale stand van de mand te corrigeren of de mand volledig terug te trekken in de transport stand.

CORRIGEREN MAND NAAR BOVEN TOE

- De contactsluiters naar boven toe duwen.

CORRIGEREN MAND NAAR BENEDEN TOE

- De contactsluiters naar beneden toe duwen.



37 - CONTACTSLUITER DRAAIING MAND

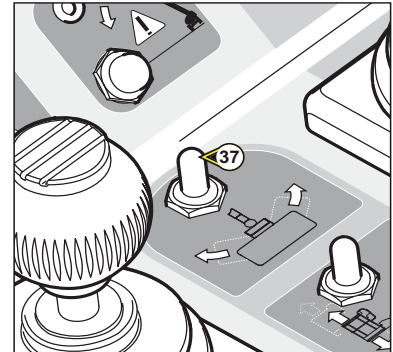
- Deze contactsluiter maakt het mogelijk de mand naar rechts en links te doen draaien.

DRAAIEN NAAR RECHTS

- De contactsluiter naar rechts toe duwen.

DRAAIEN NAAR LINKS

- De contactsluiter naar links toe duwen.



38 - CONTACTSLUITER SLINGER VAN DE MAND

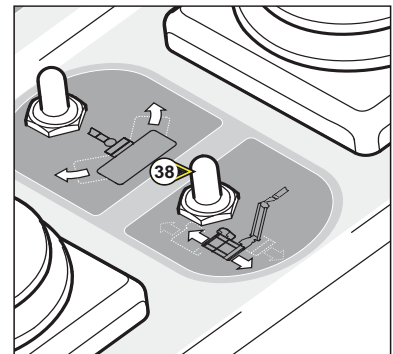
- Deze contactsluiter maakt het mogelijk de slinger arm op te heffen en neer te laten.

OPHEFFEN SLINGER ARM

- De contactsluiter naar voren toe duwen.

NEERLATEN SLINGER ARM

- De contactsluiter naar achteren toe trekken.



39 - KNOP "HULP POMP"

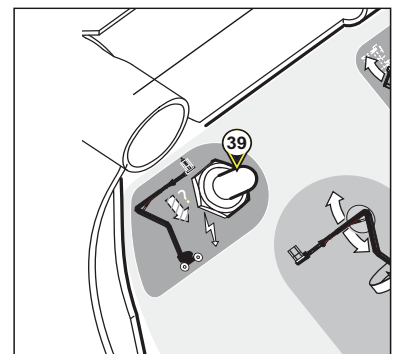
Deze knop maakt het mogelijk alle bewegingen met de mand te maken om hem naar de grond terug te brengen in geval van storing (zie hoofdstuk "REDDINGSPROCEDURE").



! Alleen gebruiken in geval van storing van de verbrandingsmotor of van het elektrische systeem.



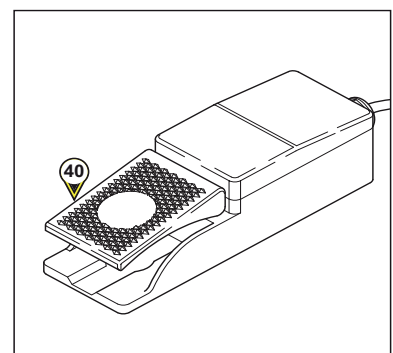
! Kijken of de accu van de verbrandingsmotor naar behoren geladen is, zo niet kan de hulp pomp niet aangezet worden.



40 - PEDAAL "DODE MAN"

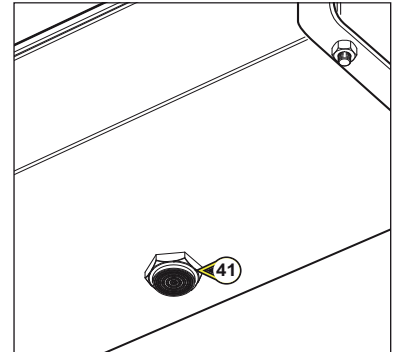
Deze pedaal is aan de vloer van de hoogwerker bevestigd.

- Men moet op deze pedaal drukken om de bewegingen vanuit het bedieningspaneel in de mand uit te kunnen voeren.
- Als de pedaal wordt losgelaten, wordt de bediening geblokkeerd.



41 - ZOEMER

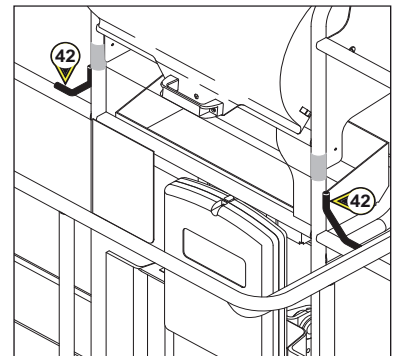
- De zoemer wordt geactiveerd als de machine de maximale toegestane verschuiving heeft bereikt of overbelast is.
- Met tussenpozen : MACHINE IN VERSCHUIVING. Als de grens van de toegestane verschuiving wordt overschreden, worden alle bewegingen geblokkeerd met uitzondering van het neerlaten van de armen waardoor men terug kan gaan naar een meer acceptabele stand.
- Continu : MACHINE OVERBELAST. Als de hoogwerker overbelast is worden alle bewegingen geblokkeerd. Men moet dan de machine ontlasten om opnieuw te kunnen werken.



HERINNERING : ZIE BLADZIJDE 2-15

42 - HAAKPUNTEN VEILIGHEIDSHARNAS

- Deze bevestigingen moeten gebruikt worden om het harnas aan vast te zetten als de gebruikers in de mand zijn.



43 - VEILIGHEIDSRELING

- Men moet deze veiligheidsreling vasthouden bij het klimmen in de mand zodat hij niet kan vallen als de gebruiker erlangs gaat.

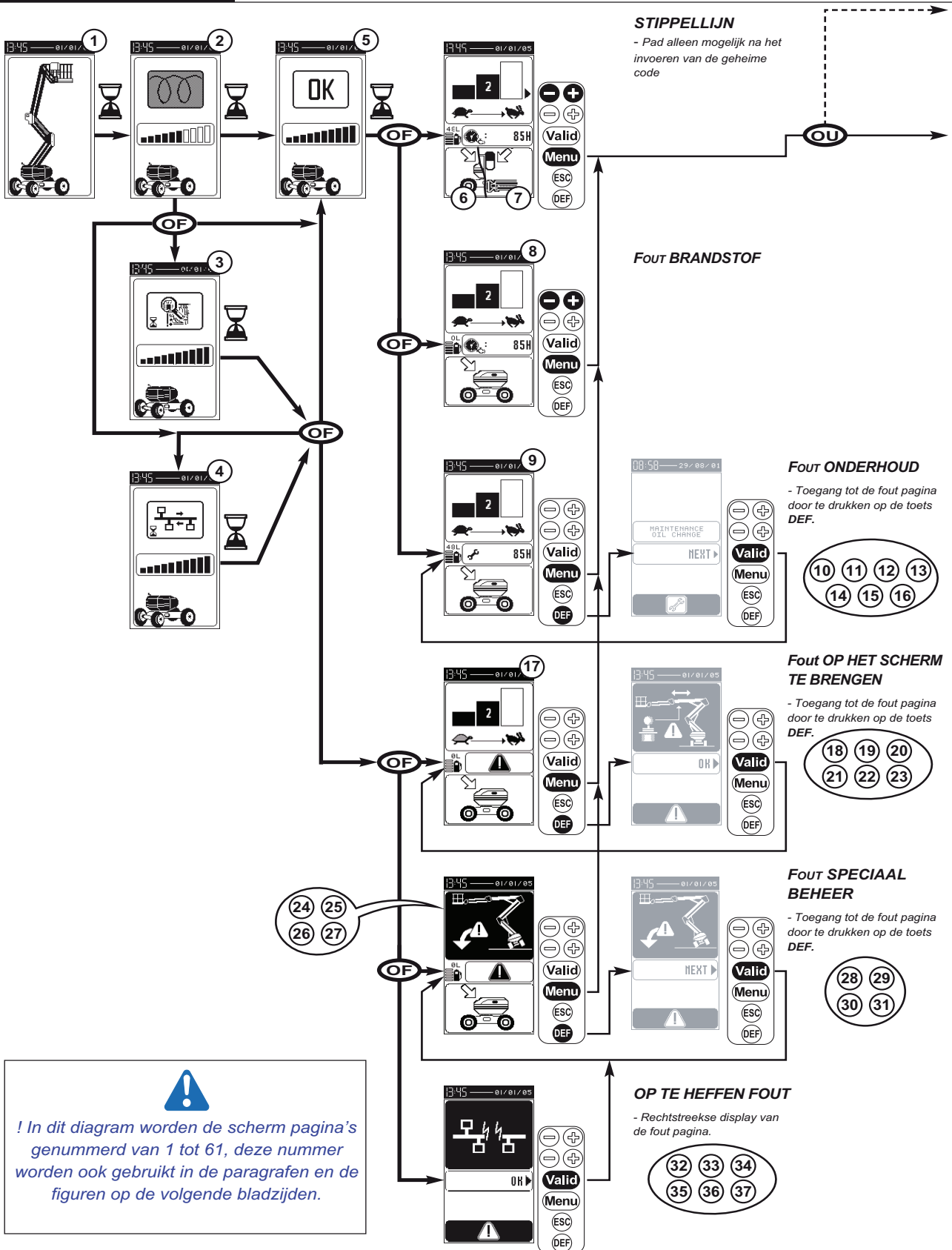


! De veiligheidsreling niet vasthouden met een beugel of een touw.



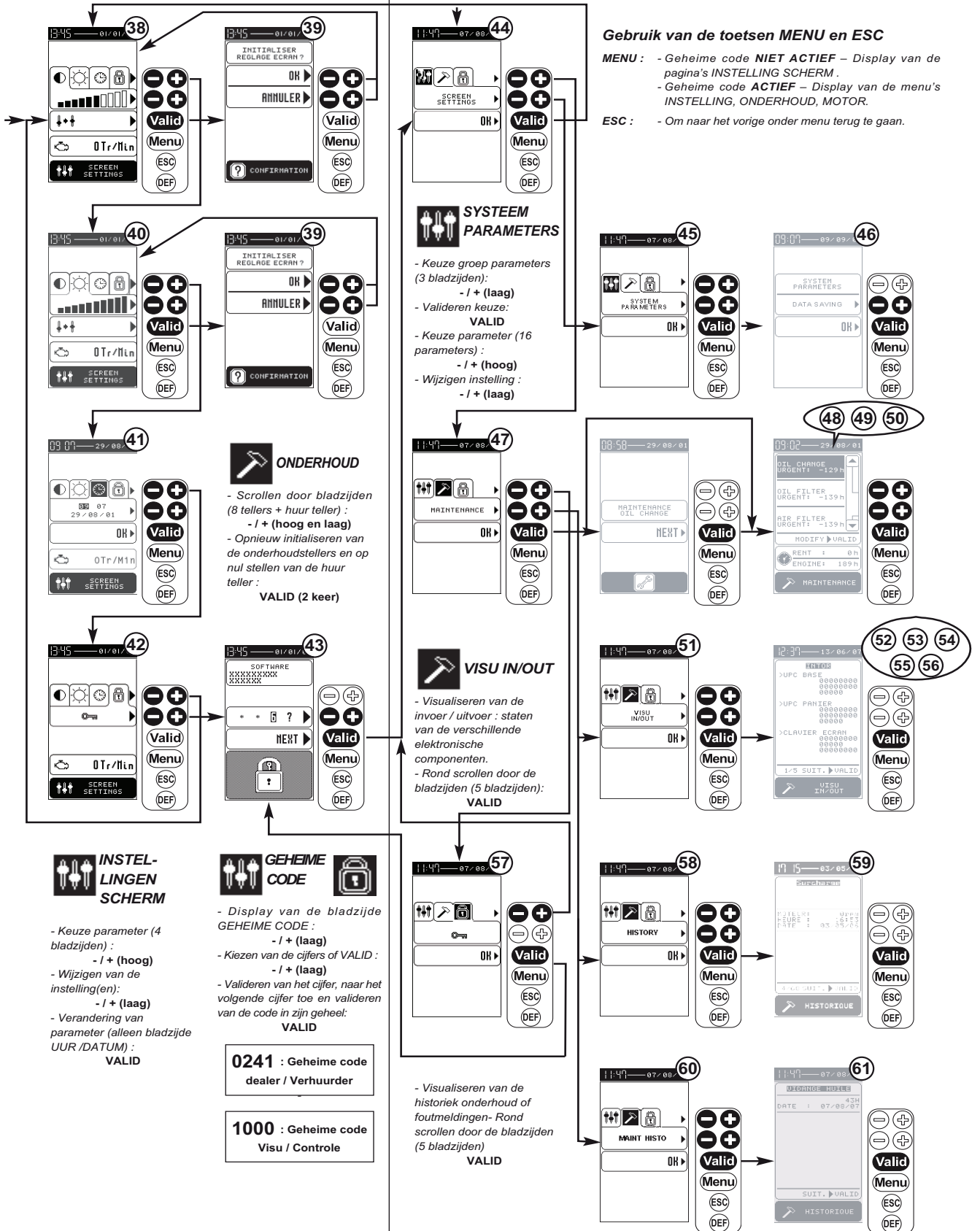
SCHERM DISPLAY - DIAGRAM

Gebruikersniveau





Niveau Visu en Dealer / Verhuurder

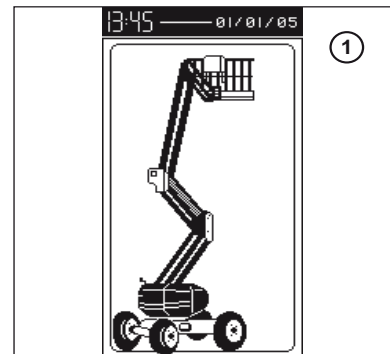


SCHEM DISPLAY – BESCHRIJVING VAN DE BLADZIJDEN

OPSTART PAGINA'S

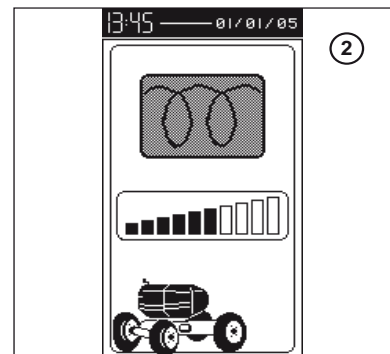
① - PRESENTATIE Pagina

Als de machine onder spanning gezet wordt, verschijnt de initialisatie pagina even heel snel op het scherm gevolgd door de pagina voorverwarming .



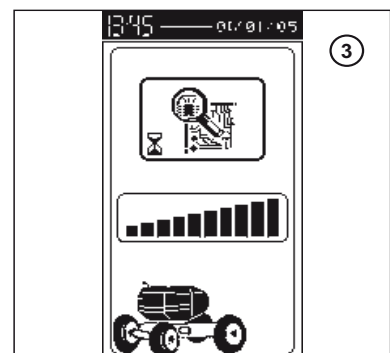
② - Pagina VOORVERWARMING

De pagina voorverwarming blijft op het scherm tijdens de instelbare voorverwarming tijdsduur en de streepjes grafiek gaat omhoog verhoudingsgewijs naar de tijd die is verlopen sinds het aanzetten van de voorverwarming.



③ - Pagina CONTROLE

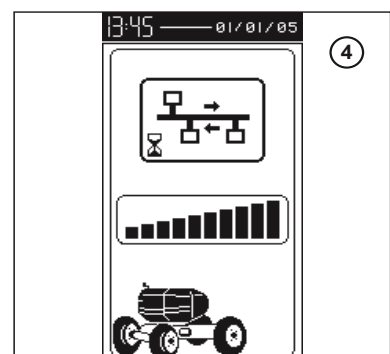
Controle tijdsduur hoger dans de voorverwarming tijdsduur.



④ - Pagina OVERBRENING CAN

Nodige updaten van het systeem langer dan de voorverwarming tijdsduur.

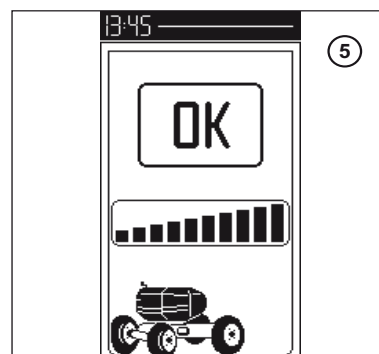
NOTA : Deze pagina verschijnt niet systematisch.





⑤ - Pagina VOORVERWARMING KLAAR (OK)

Als de voorverwarming tijdsduur is verstreken (streepjes grafiek is vol), verschijnt de vermelding OK als het systeem geen problemen is tegengekomen, dan verschijnt één van de werk pagina's (6, 7, 8 of 9).





WERK PAGINA'S

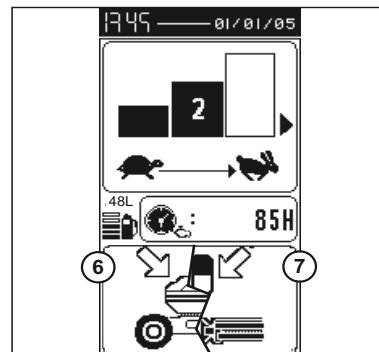
⑥ - Pagina WERKEN VANUIT DE BASIS (ZONDER ENIGE FOUTMELDING)

⑦ - Pagina WERKEN VANUIT DE MAND (ZONDER ENIGE FOUTMELDING)

Selectie snelheid 1, 2 en 3 die overeenkomen met de ophef- of neerlaat snelheid van de armen vanuit de mand:

- 1 - lage snelheid
- 2 - middelmatige snelheid
- 3 - hoge snelheid

NOTA: Vanuit de basis is de snelheid altijd nummer 2. Alleen de urenteller van de werking van de motor is zichtbaar als er verder geen fouten of onderhoudssymbolen in het systeem aanwezig zijn.

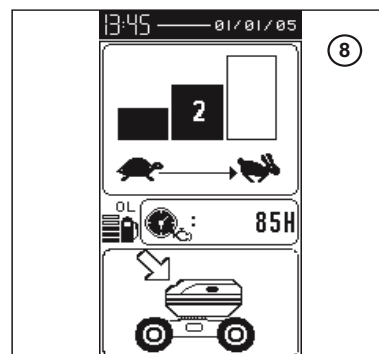


⑧ - Pagina WERKEN VANUIT DE BASIS – DIESELOLIE PEIL LAAG

Het symbool van de benzinepomp knippert.

NOTA: Deze melding staat niet het gebruik van de machine in de weg.

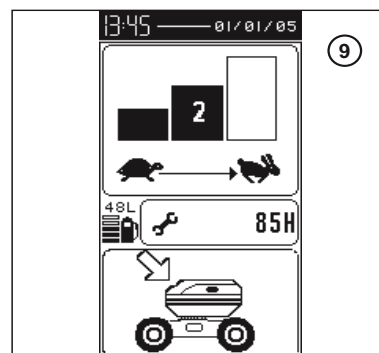
Bij het tanken, knippert het symbool van de benzinepomp, het knipperen houdt op als het peil gestabiliseerd is.



⑨ - Pagina WERKEN VANUIT DE BASIS – ONDERHOUDSFOUT

Het symbool van de steeksleutel knippert.

NOTA : Deze foutmeldingen hoeven niet op het scherm gebracht te worden en hoeven ook niet geannuleerd te worden en staan het gebruik van de machine niet in de weg.



⑰ - Pagina WERKEN VANUIT DE BASIS – FOUTMELDING AANWEZIG OP DE DISPLAY

De gevarenhoek knippert.



WERKEN VANUIT DE BASIS – SPECIALE BEHEER FOUT AANWEZIG

Wat betreft de volgende pagina's en indien er meerdere fouten worden opgespoord, zullen ze steeds gelijktijdig verschijnen in de werk pagina.

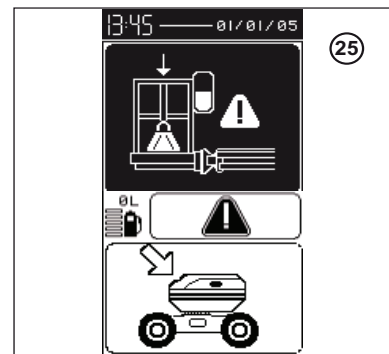
NOTA : De fouten **28** en **29** hoeven niet op het scherm gebracht en geannuleerd te worden en staan het gebruik van de machine niet in de weg.

De fouten **30** en **31** verhinderen het opstarten van de machine, zij moeten worden verholpen voordat men een poging gaat doen de machine op te starten.

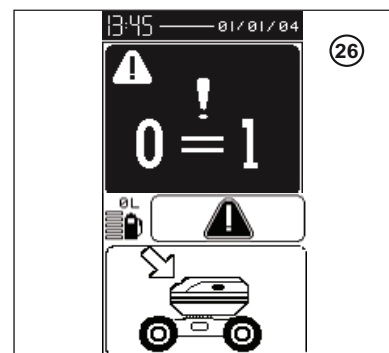
24 - Pagina's WERKEN VANUIT DE BASIS – FOUTMELDING AANWEZIG VERSCHUIVING



25 - Pagina's WERKEN VANUIT DE BASIS – FOUTMELDING AANWEZIG OVERBELASTING HOOGWERKER



26 - Pagina's WERKEN VANUIT DE BASIS – FOUTMELDING GEEN COHERENTIE AANWEZIG



27 - Pagina's WERKEN VANUIT DE BASIS – FOUTMELDING OPSTARTEN AANWEZIG



PAGINA'S FOUTMELDINGEN

ONDERHOUDSFOUTEN

Deze pagina's verschijnen op het scherm als men drukt op de toets DEF in de werk pagina 9 of als men drukt op de toets VALID in pagina 47.

NOTA: Deze fouten worden geactiveerd 10 uur voordat de periode tussen twee onderhoudsbeurten verlopen is.

⑩ - Pagina FOUT ONDERHOUD LEGEN OLIE

⑪ - Pagina FOUT ONDERHOUD OLIE FILTER

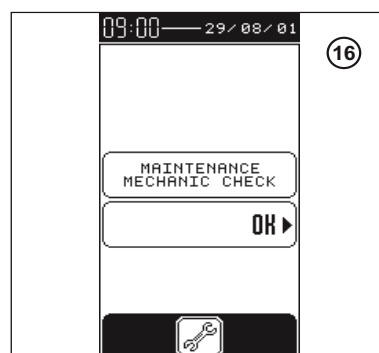
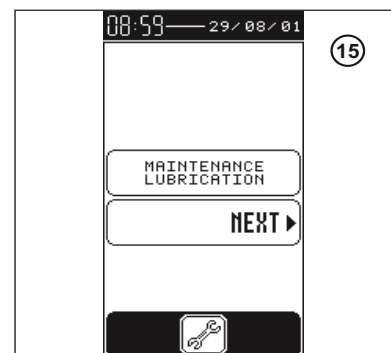
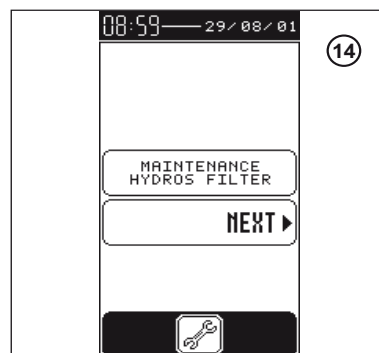
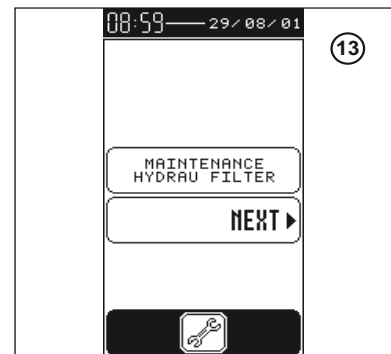
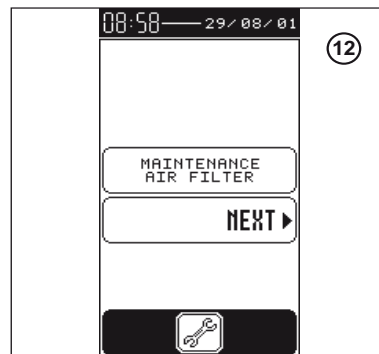
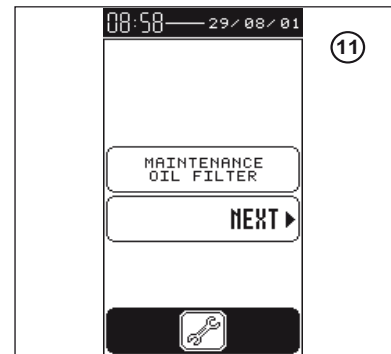
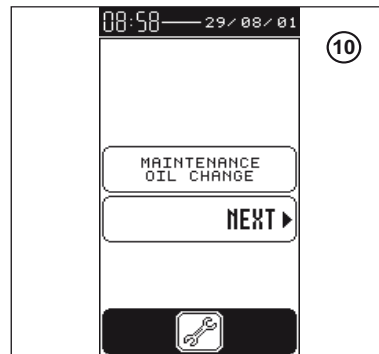
⑫ - Pagina FOUT ONDERHOUD LUCHT FILTER

⑬ - Pagina FOUT ONDERHOUD HYDRAULISCHE FILTER

⑭ - Pagina FOUT ONDERHOUD HYDROSTATISCHE FILTER

⑮ - Pagina FOUT ONDERHOUD SME-REN

⑯ - Pagina FOUT ONDERHOUD MECHANISCHE CONTROLE

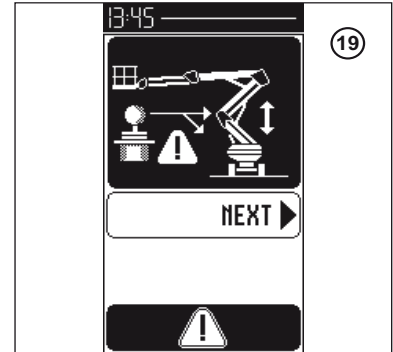
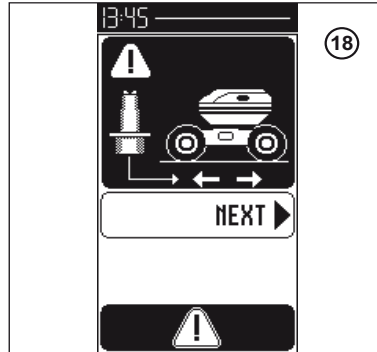


**FOUTEN OP HET SCHERM TE
BRENGEN**

Deze pagina verschijnt op het scherm als men drukt op de toets DEF in de fout pagina 17.

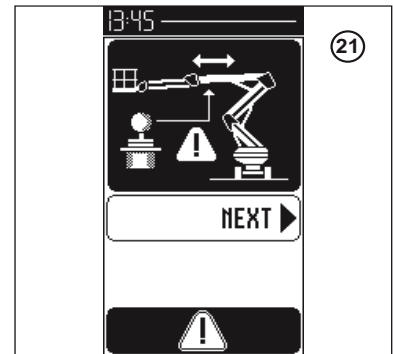
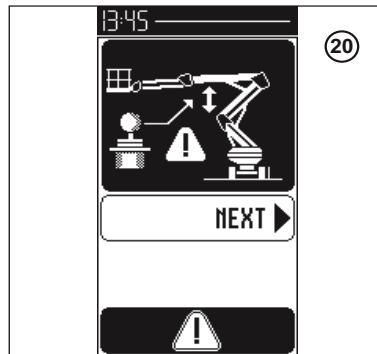
⑱ - Pagina FOUT CONTROLLER
VOORUIT

⑲ - Pagina FOUT CONTROLLER
ONDERSTE ARMEN



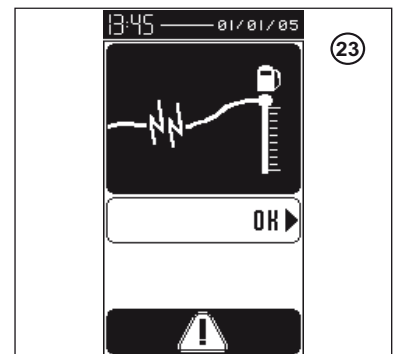
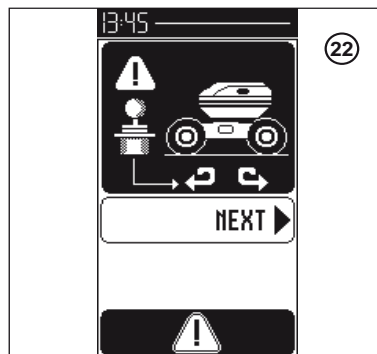
⑳ - Pagina FOUT CONTROLLER
BOVENSTE ARM

㉑ - Pagina FOUT CONTROLLER
TELESCOOP



㉒ - Pagina FOUT CONTROLLER
DRAAIING TOREN

㉓ - Pagina FOUT SONDE BRAND-
STOF PEIL

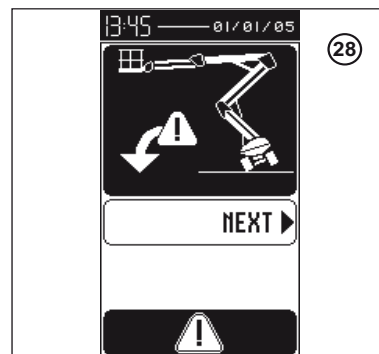




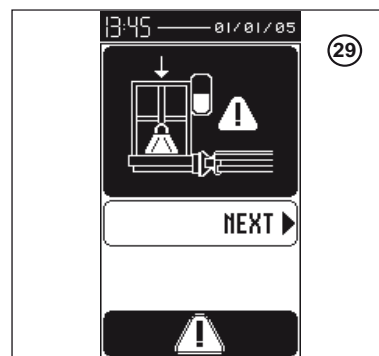
FOUTEN SPECIAAL BEHEER

Deze pagina's verschijnen op het scherm als men drukt op de toets DEF in de pagina's 24 t/m27.

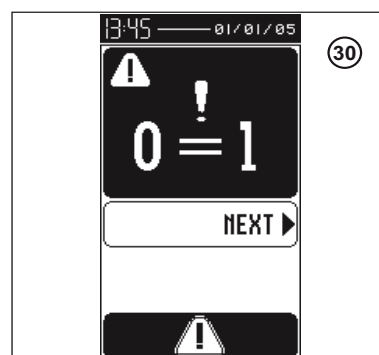
②8 - Pagina fout VERSCHUIVING



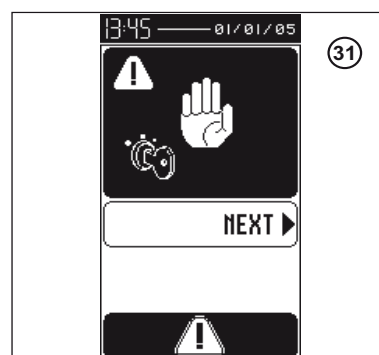
②9 - Pagina fout OVERBELASTING HOOGWERKER



③0 - Pagina fout COHERENTIE



③1 - Pagina fout OPSTARTEN

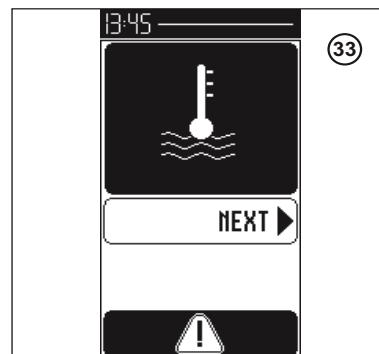
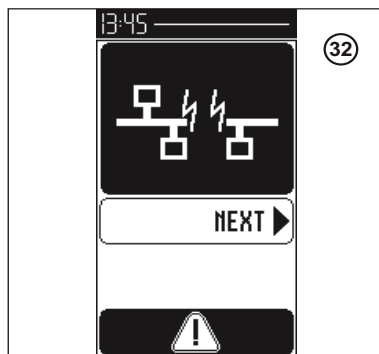


FOUTEN DIE GEANNULEERD MOETEN WORDEN

Deze pagina's verschijnen rechtstreeks op het scherm en moeten geannuleerd worden door te drukken op de toets VALID.

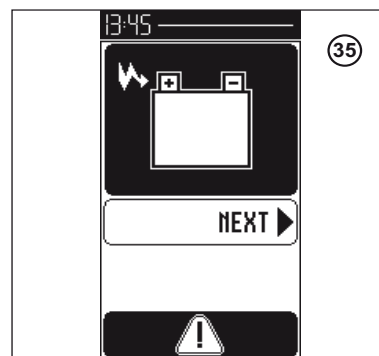
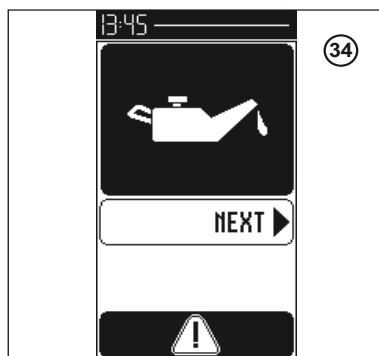
③② - Pagina fout CAN NETWERK

③③ - Pagina fout WATER TEMPERATUUR MOTOR



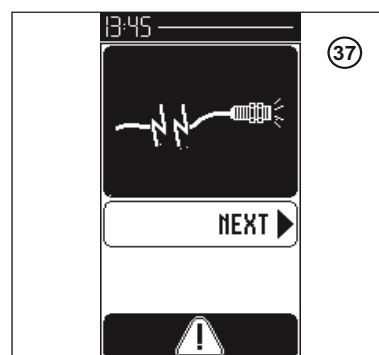
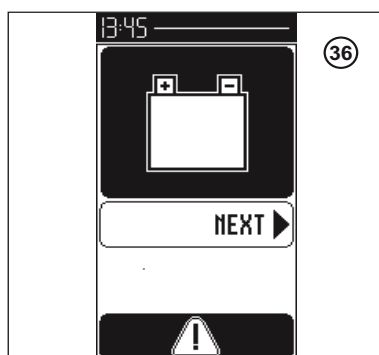
③④ - Pagina fout OLIE DRUK MOTOR

③⑤ - Pagina fout LAADSTAAT ACCU



③⑥ - Pagina fout HOGE / LAGE VOEDING

③⑦ - Pagina fout INDUCTIEVE SONDES



MENU PAGINA'S


Op de menu pagina **44** heeft men de keus tussen drie ondermenu groepen: *INSTELLINGEN*, *ONDERHOUD* en *GEHEIME CODE*.

Men kan van ondermenu groep veranderen door te drukken op de bovenste toetsen PLUS of MIN.

Een ondermenu wordt gekozen door te drukken op de onderste PLUS/MIN toetsen en moet gevalideerd worden door te drukken op de toets tegenover de tekst "OK": VALID.

NOTA: Deze *MENU* pagina wordt pas zichtbaar na de geheime code ingevoerd te hebben.

STELMENU

Via het *STEL* menu  kan men bij de volgende ondermenu's komen:

④④ - SCHERM INSTELLINGEN

NOTA: Bij het opstarten van de machine en tot het invoeren van de geheime code, is *MENU INSTELLINGEN* het enige menu dat beschikbaar is. Na het invoeren van de geheime code wordt *MENU INSTELLINGEN* een ondermenu.

④⑤ - SYSTEEM PARAMETERS

ONDERHOUDSMENU

Via het *ONDERHOUDSMENU*  kan men bij de volgende ondermenu's komen:

④⑦ - ONDERHOUD

⑤① - VISU IN/OUT (visualiseren van de invoer / uitvoer)

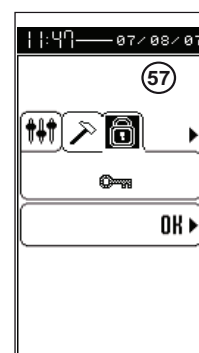
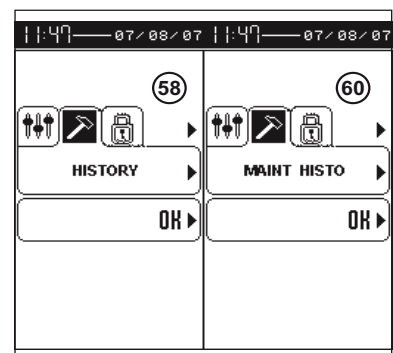
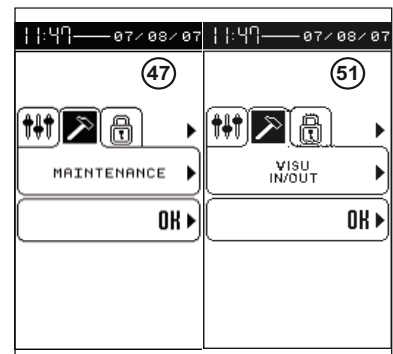
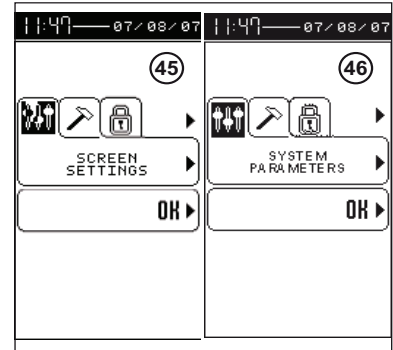
⑤⑧ - ONDERHOUD (historiek)

⑥① - HISTORIEK ONDERHOUD (visualiseren laatste onderhoudsbeurten)

MENU GEHEIME CODE

Via het menu *GEHEIME CODE*  kan men bij de volgende ondermenu's komen:

⑤⑦ - GEHEIME CODE

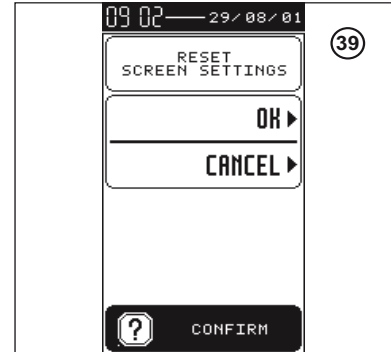
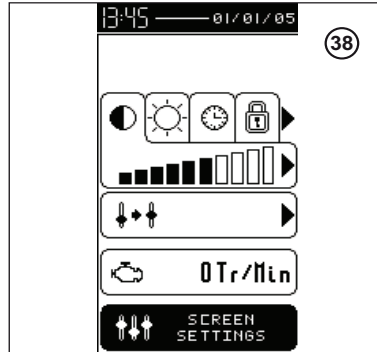


ONDERMENU'S INSTELLINGEN

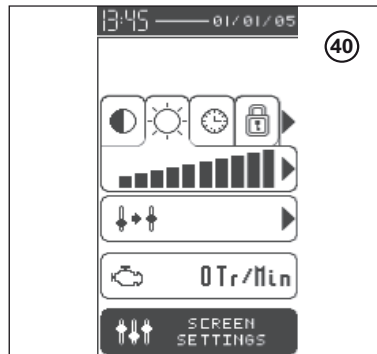
ONDERMENU SCHERM INSTELLING

- ③⑧ - Pagina CONTRAST
- ③⑨ - Pagina REINITIALISEREN VAN DE SCHERM PARAMETERS

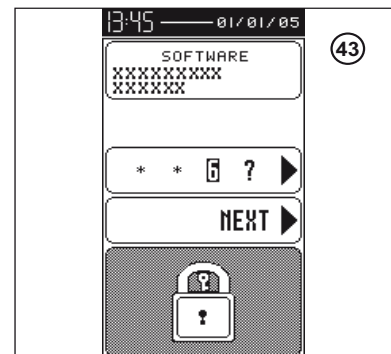
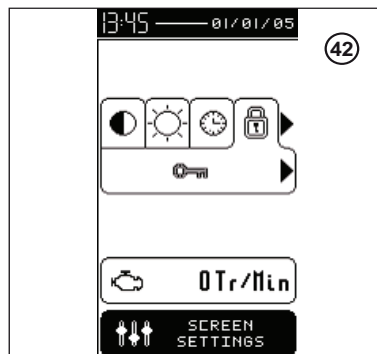
Pagina 39 verschijnt als men drukt op de toets VALID in pagina's 38 en 40.



- ④① - Pagina LICHTSTERKTE
- ④② - Pagina UUR / DATUM



- ④③ - Pagina GEHEIME CODE
- ④④ - Pagina INVOEREN GEHEIME CODE



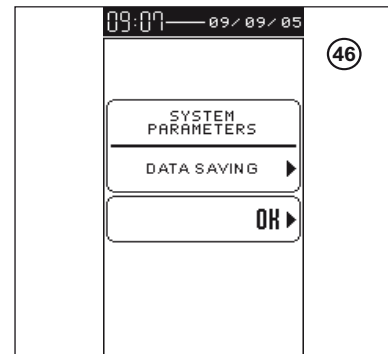


ONDERMENU SYSTEEM PARAMETERS

Men kan kiezen tussen de groepen (8 of 33 naar gelang de code) met de onderste PLUS/MIN toetsen gevolgd door VALID.
Het instellen van de parameters komt tot stand met de onderste PLUS/MIN toetsen.

④6 - Pagina OPSLAAN GEGEVENS

Pagina 46 verschijnt en naar gelang de geheime code verschijnen er acht of drieëndertig pagina's op het scherm:



Code 0241 - 8 pagina's : Visualiseren en wijzigen van de parameters

Instellen maximale snelheid
Opties
Beheer parameters
Selectie pomp
Beheer invoer
Voorverwarming
Taal
Onderhoudsperioden

Code 1000 - 33 Pages : 33 pagina's – Visualiseren van de parameters

Instellen maximale snelheid
Opties
Beheer parameters
Beheer avct rexth
Selectie pomp
Beheer avct sater
Beheer invoer
Beheer uitvoer
Config intor
Beheer fouten
Beheer beveiliging
Beheer motor
Voorverwarming
Beheer vooruit
Beheer voorkomen afslaan
Beheer peilstok
Beheer snelheid
Debiet instelling
Beheer richting
Beheer armen 1-2
Beheer telescoop
Beheer arm 3
Beheer schuine stand
Beheer slinger
Beheer draaiing toren
Beheer draaiing mand
Taal
Instellen uur
Interne gegevens
Instelling onderhoudsbeurten
Perioden onderhoudsbeurten
Motor scherm
Gegevens scherm

ONDERMENU'S ONDERHOUD

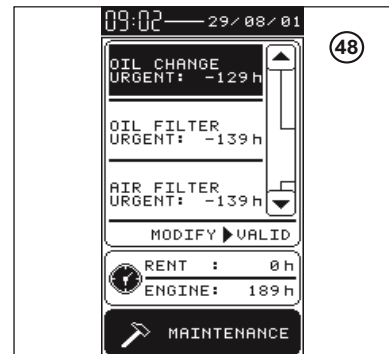
ONDERMENU ONDERHOUDSTELLERS

NOTA: Op verzoek van pagina's **48**, **49** en **50**, kan een pagina foutmelding onderhoud verschijnen (pagina's **10** t/m **16**), zie paragraaf : FOUTMELDINGEN ONDERHOUD.

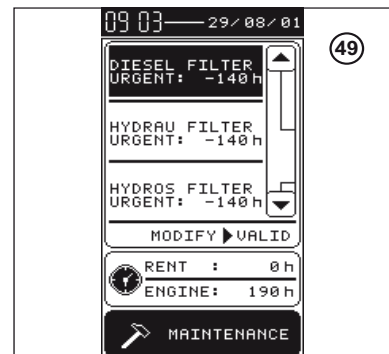
Code 1000 : Visualiseren tellers

Code 0241 : Visualiseren en wijzigen tellers

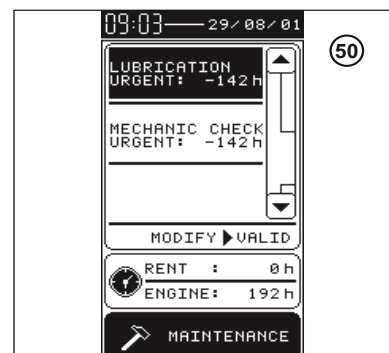
48 - Pagina ONDERHOUDSTELLERS 1/3



49 - Pagina ONDERHOUDSTELLERS 2/3



50 - Pagina ONDERHOUDSTELLERS 3/3





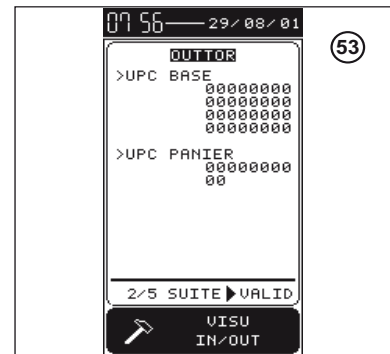
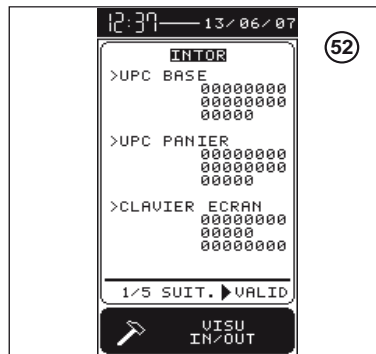
ONDERMENU VISU IN/OUT

52 - Pagina VISU INTOR

Basis, mand, scherm

53 - Pagina VISU OUTTOR

Basis, mand

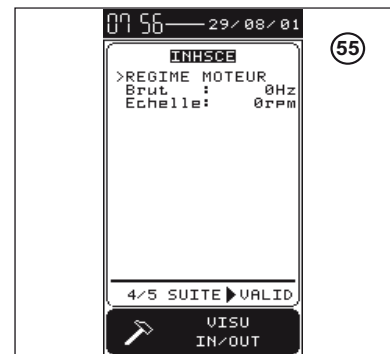
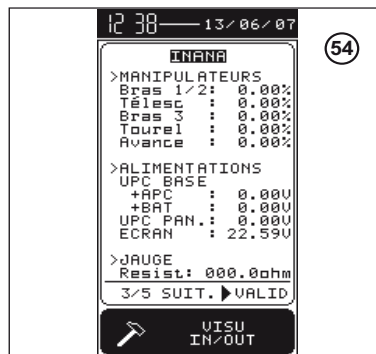


54 - Pagina VISU INANA

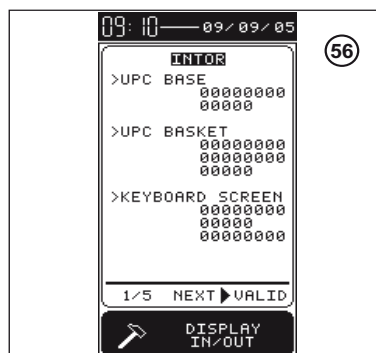
Controllers, UPC Basis, Peilstok brandstof

55 - Pagina VISU INHSCE

Basis, mand, UPC101 1, UPC101 2



56 - Pagina VISU OUTANA, OUT PWM

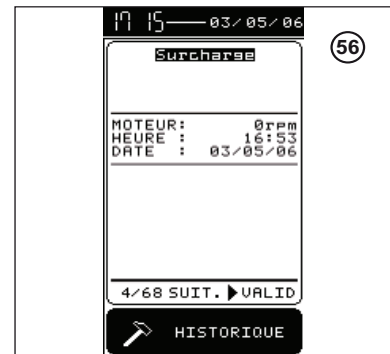




ONDERMENU HISTORIEK

58 - Pagina HISTORIEK

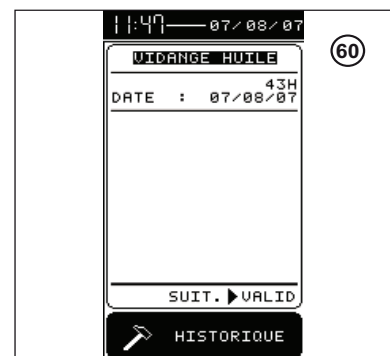
34 foutmeldingen ingedeeld per categorie over 25 pagina's.



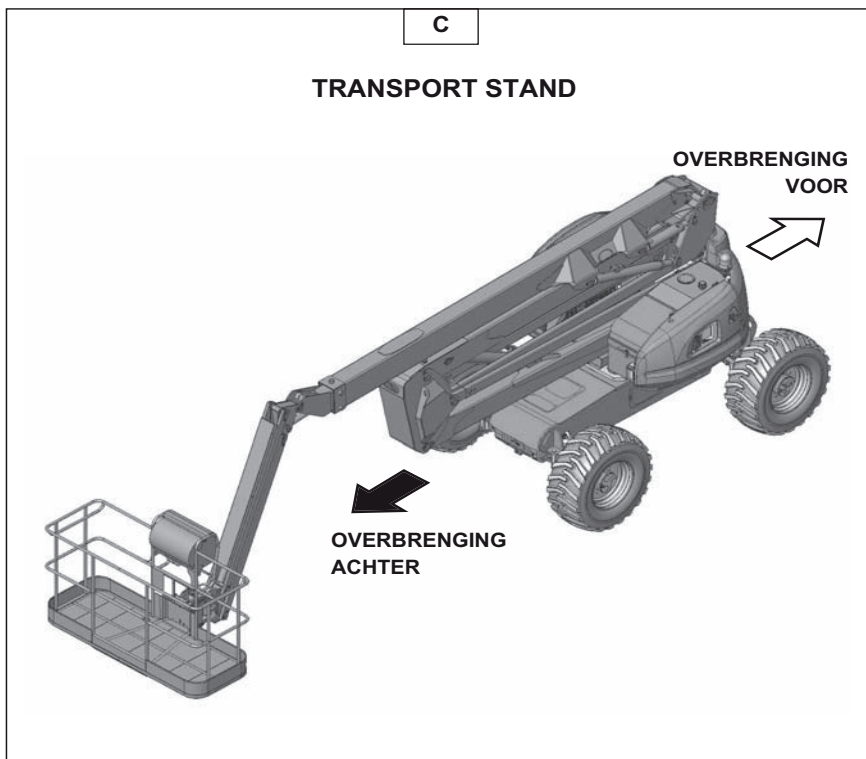
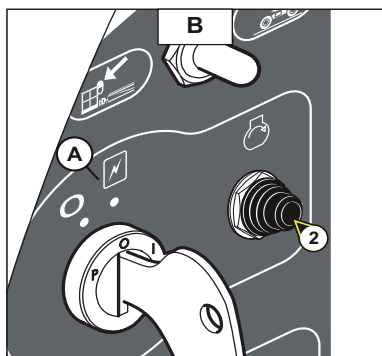
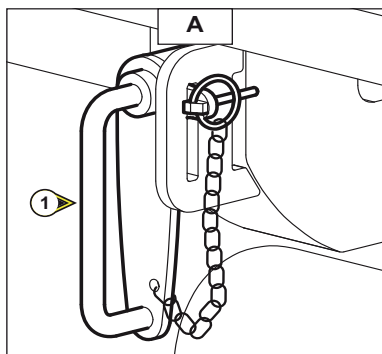
ONDERMENU HISTORIEK ONDERHOUD

60 - Pagina HISTORIEK ONDERHOUD

8 categorieën onderhoud met historiek van de 9 laatste onderhoudsbeurten over 16 pagina's.



GEBRUIK VAN DE HOOGWERKER



VOOR HET OPSTARTEN VAN DE HOOGWERKER

- De volgende peilen controleren:
 - Olie verbrandingsmotor
 - Olie hydraulische tank
 - Koelvloeistof

OPSTARTEN VAN DE HOOGWERKER

- De contactsleutel op stand 2 zetten om de stroom aan te zetten.



! Als de machine onder spanning gezet wordt moet er in de mand een pieptoon te horen worden gegeven. Deze pieptoon wil zeggen dat de machine klaar voor gebruik is. Zo niet moet de opstart procedure opnieuw uitgevoerd worden.

- Drukken op de knop 2 om de verbrandingsmotor te doen opstarten.



! Niet langer dan 30 seconden op de starter drukken en altijd tussen iedere niet geslaagde opstart poging een voorverwarming verrichten.

- De knop loslaten zodra de motor is gestart en hem dan stationair laten draaien.



! Nooit proberen de hoogwerker te duwen of te trekken om hem te laten starten, dit zou de transmissie ernstig kunnen beschadigen.

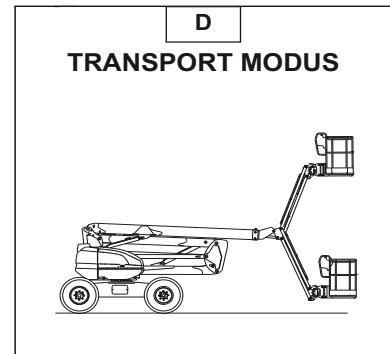
VERPLAATSING TRANSPORT MODUS / WERK MODUS

Voordat men de machine gaat verplaatsen en ermee gaat werken, met men de blokkering 1 van de toren verwijderen (zie figuur A).

De hoogwerker heeft twee duidelijke verplaatsing modi : de transport modus (fig. D) en de werk modus (fig. E) (voorwaartse richting) (fig. C).

- **Transport modus:** de armen van de hoogwerker staan in de lage stand, de slinger mag tot in de maximale stand worden opgetild. In deze modus kan men zich op hoge snelheid verplaatsen en verder gaan dan de verschuivingsgrens (zie hoofdstuk : EIGENSCHAPPEN) van de machine (fig. D).
- **Werk modus :** Eén of meerdere armen van de hoogwerker opgetild en/of de telescoop is uitgeschoven. In deze modus komt de overbrenging in lage snelheid tot stand, de veiligheidsinrichtingen voor de verschuiving en de overbelasting zijn actief (fig. E).

NOTA : U moet de helling snelheid gebruiken (vol vermogen met snelheid beperkt tot 2 km/uur) om een steile helling te nemen of bij een verplaatsing op een zeer onregelmatige grond. Dit is heel praktisch als men, bijvoorbeeld, een rijpad op moet gaan om de hoogwerker op een vrachtwagen te zetten.



! In de werk modus zijn alle verplaatsingen op onregelmatige grond, niet stabiele grond, hellingen hoger dan de toegestane verschuiving (zie hoofdstuk : EIGENSCHAPPEN); die de hoogwerker zouden kunnen doen kantelen of uit balans zouden kunnen doen brengen, VERBODEN.



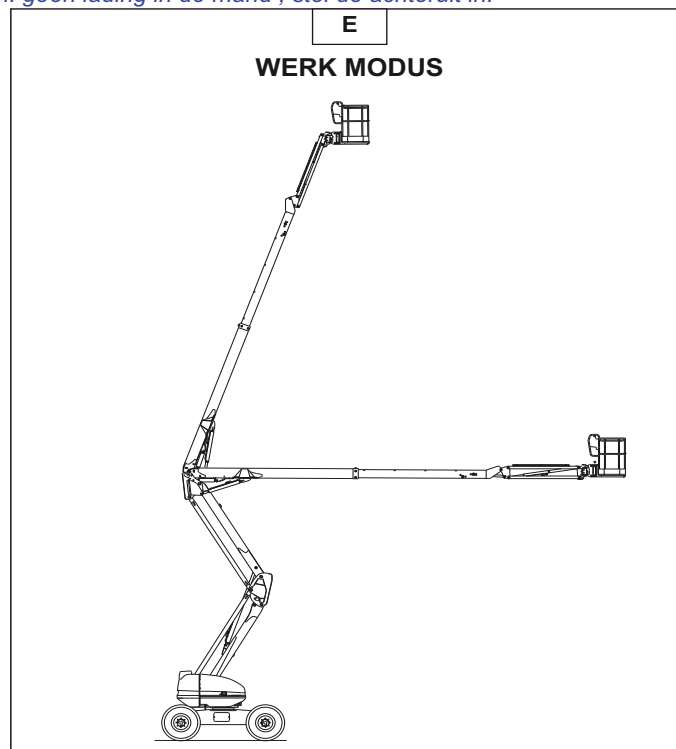
! De toren moet in de aslijn van de hoogwerker staan bij een overbrenging in de "haas" modus.



! Voordat men met de hoogwerker gaat rijden, moet men controleren of de toren wel in de goede richting is gedraaid ten opzichte van het chassis, en dus in de richting van de overbrenging (zwarte pijl en witte pijl).



! Op steile hellingen: geen lading in de mand ; stel de achterruit in.

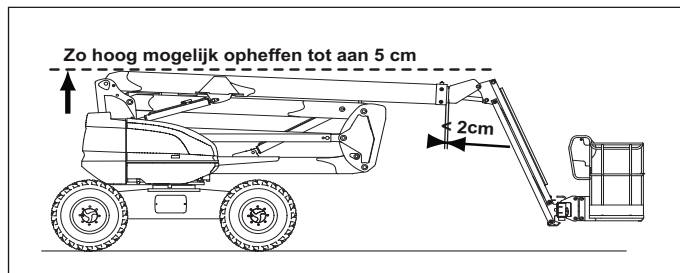


BEPERKING MODUS TRANSPORT SNELHEID / MODUS WERK SNELHEID

De slinger mag in de modus transport snelheid naar boven en naar beneden gezet worden als de telescoop is ingetrokken.

Precisie met betrekking tot het overgaan van de transport snelheid naar de werk snelheid:

Uittrekken telescoop minder dan 2 cm en onderarmen op de aanslag (< 5 cm opheffen) : boven de ene of de andere van deze waarden gaat de hoogwerker over in de modus werk snelheid.



INSTALLATIE OP DE WERKPLEK EN OPHEFFEN

De hoogwerker is ontworpen om te werken op een vlakke en horizontale grond, de ruimte waarin de hoogwerker gaan werken moet van alle obstakels ontdaan worden.

- De hoogwerker brengen naar de werkplek
- Zo nodig het mee te nemen materiaal laden (en opbergen op zodanige manier dat ze de gebruiker niet in de weg staan en dat men er niet over kan vallen).
- in de hoogwerker klimmen .



! Het dragen van een veiligheidshelm en een harnas is verplicht.

- Drukken op de pedaal "Dode man" en gaan manoeuvreren om naar de werkzone te gaan.

NOTA : Als de hoogwerker van het chassis af is gekomen, gaat de overbrenging automatisch over naar de lage snelheid.

- Alleen de slinger arm kan helemaal opgetild worden in de transport snelheid.



! Bij het manoeuvreren van de hoogwerker (opheffen, draaien...) altijd om u heen en boven u kijken. En in het bijzonder letten op elektrische kabels en alle andere voorwerpen die in zich in het werkbereik van de hoogwerker kunnen bevinden.



! Kennis nemen van de instrumenten van de hulp en onderhoud post op de grond en in de mand zoals beschreven in de hiervoor staande pagina's en met name de waarschuwingen met betrekking tot de risico's in verband met het uitvoeren van bepaalde bewegingen.

VEILIGHEIDSINRICHTINGEN

Als de hoogwerker overbelast is, treedt de zoemer continu in werking en worden alle bewegingen geblokkeerd.

- Oplossing : ballast uitwerpen.



NEERLATEN

Na het beëindigen van de werkzaamheden : de telescoop intrekken en dan de armen laten zakken om de hoogwerker in de transport stand te zetten.



! Let op de mogelijk aanwezige personen op de grond tijdens het neerlaten.

STOPPEN VAN DE HOOGWERKER

Als de hoogwerker niet gebruikt wordt, moet men de elektrische voeding uitschakelen door de sleutel contactsluiter terug te zetten in de vrije stand (zie 2 – SLEUTEL CONTACTSLUITER).

LADEN / LOSSEN VAN DE HOOGWERKER



! Controleren of de veiligheidsinstructies naar behoren zijn toegepast wat betreft de platformwagen voordat u de hoogwerker gaat laden en ook controleren of de chauffeur van het vervoermiddel weet hoe groot en hoe zwaar de hoogwerker is (zie hoofdstuk : EIGENSCHAPPEN).

Tijdens het laden op een platformwagen moet de hoogwerker in de transport stand staan:

- Tegengewicht tegen de helling (tegengewicht boven de drijfwielen van de hoogwerker) (zie 1 – VEILIGHEIDSVoORSCHRIFTEN EN INSTRUCTIES: Hoofdstuk VEILIGHEIDSS TICKERS nummer 1 en 2).

- Bovenste arm tegen zijn aanslag aan
- Onderste en tussen arm in de lage stand
- Telescoop ingetrokken

- Men mag eventueel de slinger iets opheffen zodat hij niet tegen de grond aankomt maar het is afgeraden een overbrengingsbeweging uit te voeren met de mand als hij zeer hoog staat, deze moet zo laag mogelijk ingesteld worden tijdens de handelingen (gevaar voor vallen of schokken, zie 1 – VEILIGHEIDSVoORSCHRIFTEN EN INSTRUCTIES; Hoofdstuk RIJ INSTRUCTIES)

- De toren blokkeren
- De snelheid "helling" instellen



! Controleren of de afmetingen en de laadcapaciteit van de platformwagen toereikend zijn voor het vervoer van de hoogwerker. Ook de toelaatbare contactdruk op de vloer van de platformwagen ten opzichte van de hoogwerker nagaan.



! Het risico bestaat dat de hoogwerker minder grip op de grond krijgt (gaat glijden of slippen) tijdens het rijden op of van de laadbanen als deze nat of modderig zijn of vochtigheidssporen tonen. In dit geval moet men de hoogwerker vastzetten met een lier verankerd aan de verankeringspunten van de machine.

LADEN

- De wielen van de platformwagen die het vervoer verzekerd blokkeren nr. 1 (fig. A).
- De laadbanen zodanig op de platformwagen zetten dat men een zo laag mogelijke hoek krijgt en dan de hoogwerker erop rijden.

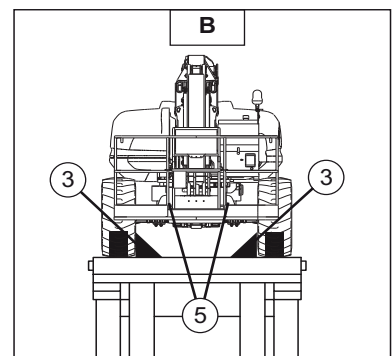
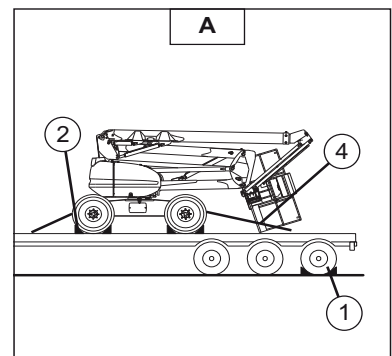
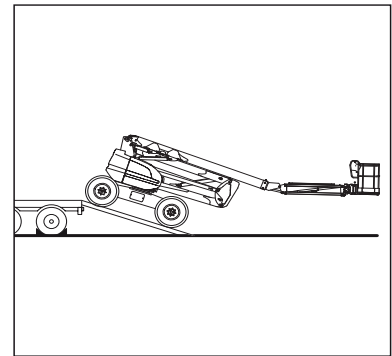
NOTA : De machine is weergegeven met kleinere afmetingen (de mand is volledig ingetrokken) (fig. A).

PROCEDURE OM DE HOOGWERKER OP TE KLAPPEN

- De mand naar links en tot aan de aanslag laten draaien.
- De bovenste arm opheffen.
- Een schuinzet beweging maken om de mand onder de bovenste arm te plaatsen.
- Dan de bovenste arm laten zakken, wees voorzichtig, de mand mag niet tegen de grond aan stoten.
- Opnieuw een schuinzet beweging maken maar nu om de mand zo ver mogelijk onder de bovenste arm te zetten.
- De toren naar rechts laten draaien zodat de breedte buiten alles niet de breedte van het chassis overschrijdt.

DE HOOGWERKER VASTZETTEN

- De stutten vastzetten op de platformwagen voor en achter iedere band van de hoogwerker nr. 2 (fig. A).
- De stutten ook vastzetten op de platformwagen aan de binnen- of buitenkant van iedere band nr. 3 (fig. A).
- Dan de hoogwerker vastzetten op de platformwagen met behulp van stevig touw nr. 4 (fig. A), aan de voor- en achterzijde en door het touw te voeren door de stropringen nr. 5 (fig. B).





! De overbrengingsnelheid van de hoogwerker aanpassen door hem te controleren met behulp van de overbrengingscontroller.

REDDINGSPROCEDURE

In deze paragraaf staan de procedures en de bedieningsorganen beschreven die gebruikt moeten worden in geval van problemen (storing aan de hoogwerker of als er iemand in de mand geblokkeerd is) tijdens de werking van de hoogwerker.

Als men de machine in ontvangst neemt, en daarna op regelmatige basis, moeten de bediener en alle personen betrokken bij de aansprakelijkheid van de activiteiten in verband met de machine, het verloop van deze procedure gelezen en goed in zich opgenomen hebben.

ALS DE BEDIENER ZICH NIET LEKKER VOELT

Indien de bediener zich plotseling niet lekker voelt en niet meer in staat is de machine te bedienen, kan degene die zich op de grond bevindt de bediening van de hoogwerker overnemen.

Hiertoe de hieronder staande instructies opvolgen:

- De contactsluiter 1 (fig. A) zetten op stand A en hier houden om aldus de bewegingen van de hoogwerker te kunnen besturen.
- De hoogwerker laten zakken via de bedieningsorganen van de basis.



! Let op de constructies en de voorwerpen die zich onder de hoogwerker zouden kunnen bevinden.

BIJ EEN ONGELUK OF EEN STORING

ELEKTRISCHE STORING

Voor het geval er zich een ongeval of een storing voordoet waardoor het niet meer mogelijk is de elektrische bedieningskasten te gebruiken, is de machine voorzien van verschillende systemen waarmee men handmatig alle bewegingen van de hoogwerker kan verrichten.

- De rechter kap van de toren optillen.
- De bedieningshendel nr. 2 nemen (fig. B) en zetten op één van de elementen om de gewenste beweging te kunnen uitvoeren (fig. D-E-F-G).



! Tijdens deze handeling heeft het systeem niet onder controle:

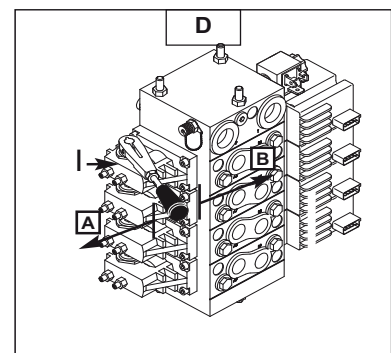
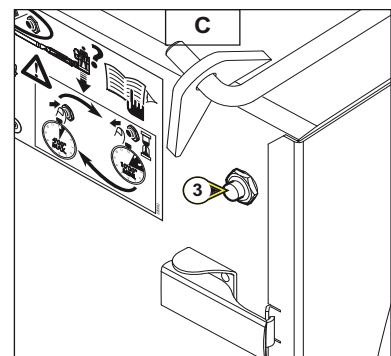
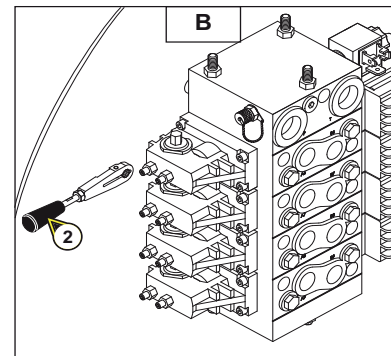
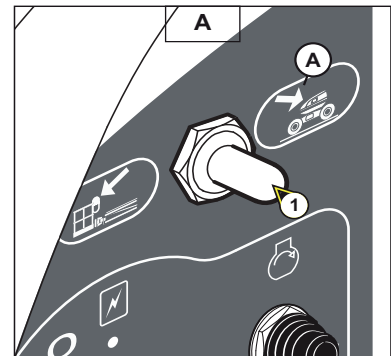
- de veiligheidsinrichting verschuiving
- de overbelasting mand

Opheffen en laten zakken van de onderste armen (de hendel op I zetten).

- Drukken op de knop nr. 3 (fig. C) om de hulp pomp aan te zetten en tegelijkertijd de hendel (fig. D) duwen naar:

A - neerlaten onderste armen.

B - opheffen onderste armen.

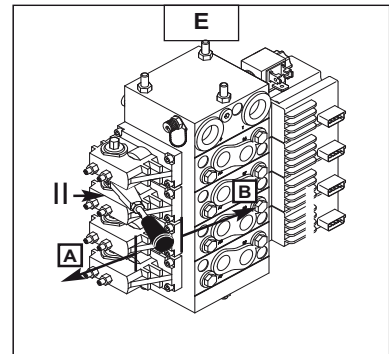




Om de telescoop uit en in te trekken (de hendel op II zetten).

- Drukken op de knop nr. 3 (fig. C) om de hulp pomp aan te zetten en tegelijkertijd de hendel (fig. E) trekken naar:

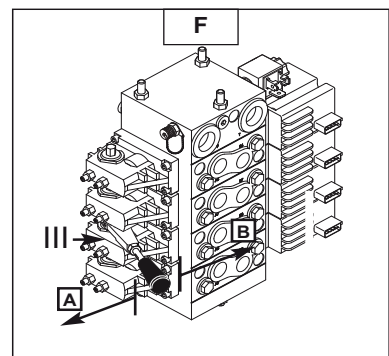
- A - intrekken telescoop.
- B - uittrekken telescoop.



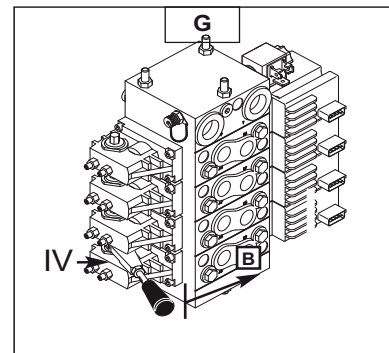
Om de bovenste arm op te heffen en te laten zakken (de hendel op III zetten).

- Drukken op de knop nr. 3 (fig. C) om de hulp pomp aan te zetten en tegelijkertijd de hendel (fig. F) duwen naar:

- A - neerlaten bovenste arm.
- B - opheffen bovenste arm.

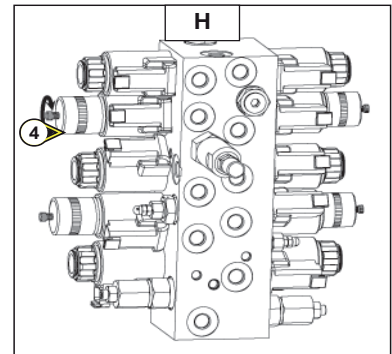


Om de toren te laten draaien of de slinger op te heffen of neer te laten (de handel op IV zetten).



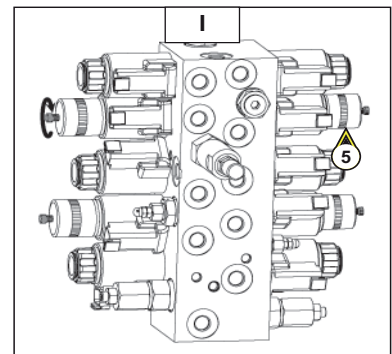
De toren naar links draaien (de hendel op IV zetten).

- De klep 4 (fig. H) aanschroeven.
- Drukken op de knop nr. 3 (fig. C) om de verdeler te voeden en tegelijkertijd de hendel (fig. G) naar B trekken.
- Dan de klep 4 losdraaien tot aan de aanslag maar zonder te forceren (fig. H).



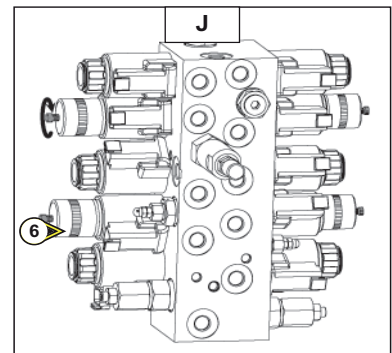
De toren naar rechts draaien (de hendel op IV zetten).

- De klep 5 (fig. I) aanschroeven.
- Drukken op de knop nr. 3 (fig. C) om de verdeler te voeden en tegelijkertijd de hendel (fig. G) naar B trekken.
- Dan de klep 5 losdraaien tot aan de aanslag maar zonder te forceren (fig. I).



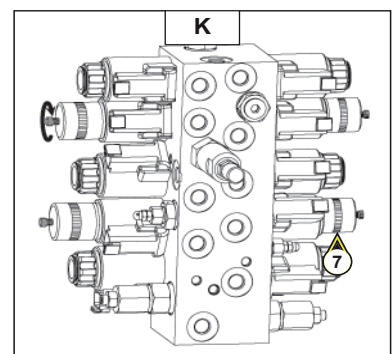
De slinger opheffen (de hendel op IV zetten)

- De klep 6 (fig. J) aanschroeven
- Drukken op de knop nr. 3 (fig. C) om de verdeler te voeden en tegelijkertijd de hendel (fig. G) naar B trekken.
- Dan de klep 6 losdraaien tot aan de aanslag maar zonder te forceren (fig. J).



De slinger laten zakken (de hendel op IV zetten)

- De klep 7 (fig. K) aanschroeven
- Drukken op de knop nr. 3 (fig. C) om de verdeler te voeden en tegelijkertijd de hendel (fig. G) naar B trekken.
- Dan de klep 7 losdraaien tot aan de aanslag maar zonder te forceren (fig. K).





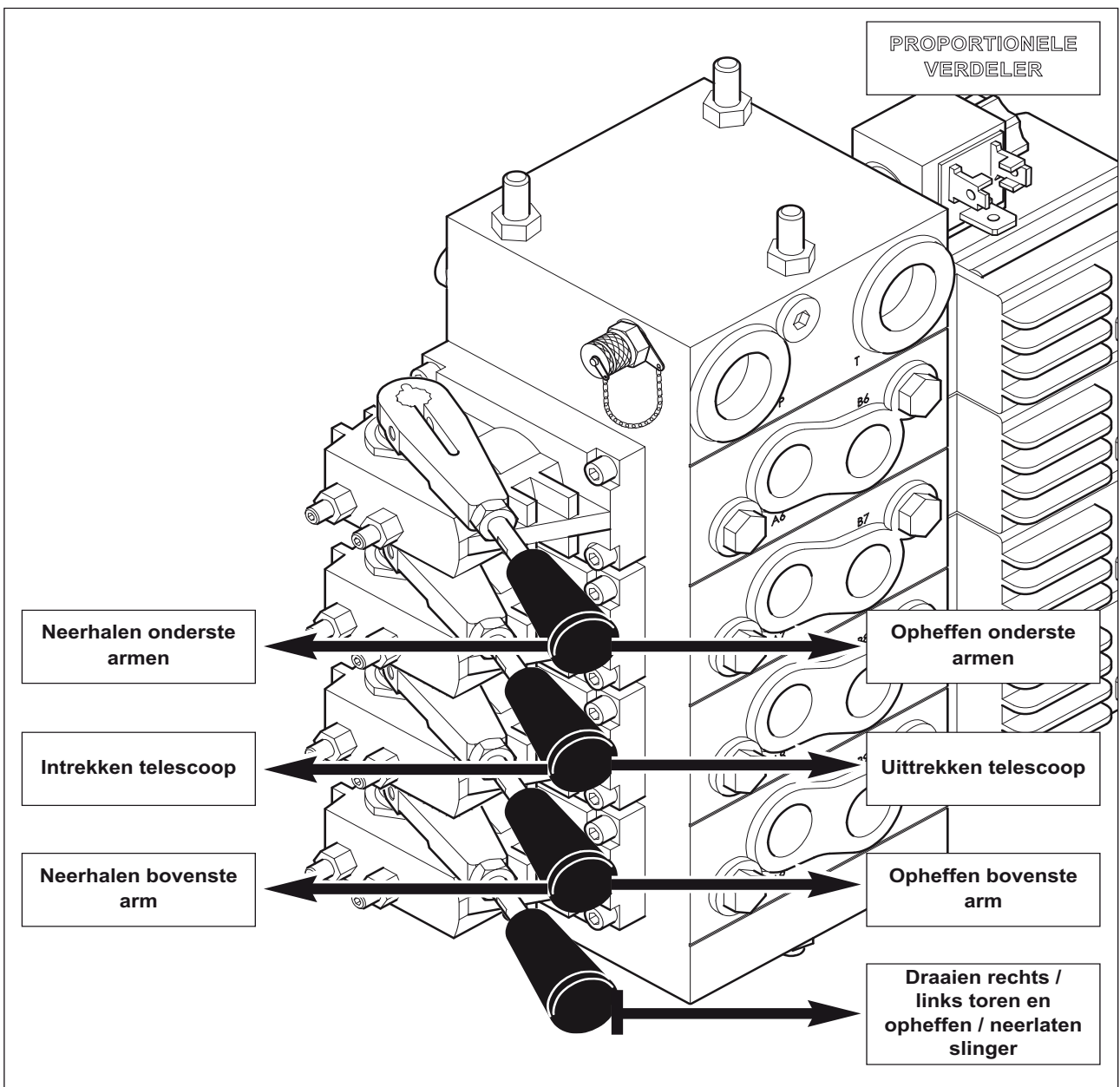
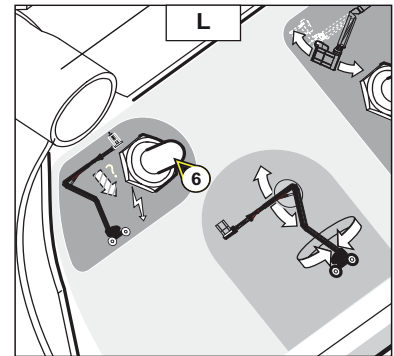
OPLOSSEN VAN STORINGEN VANUIT DE MAND

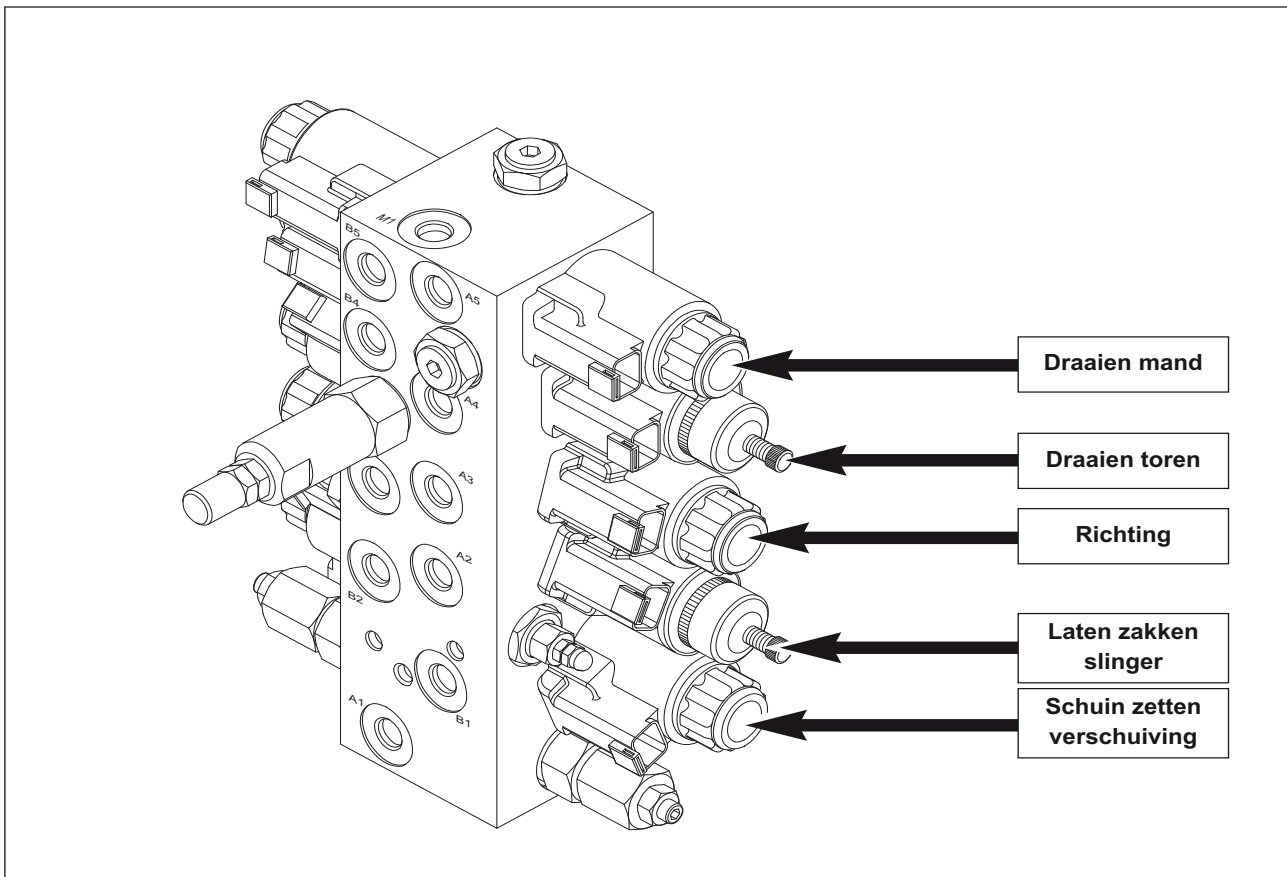
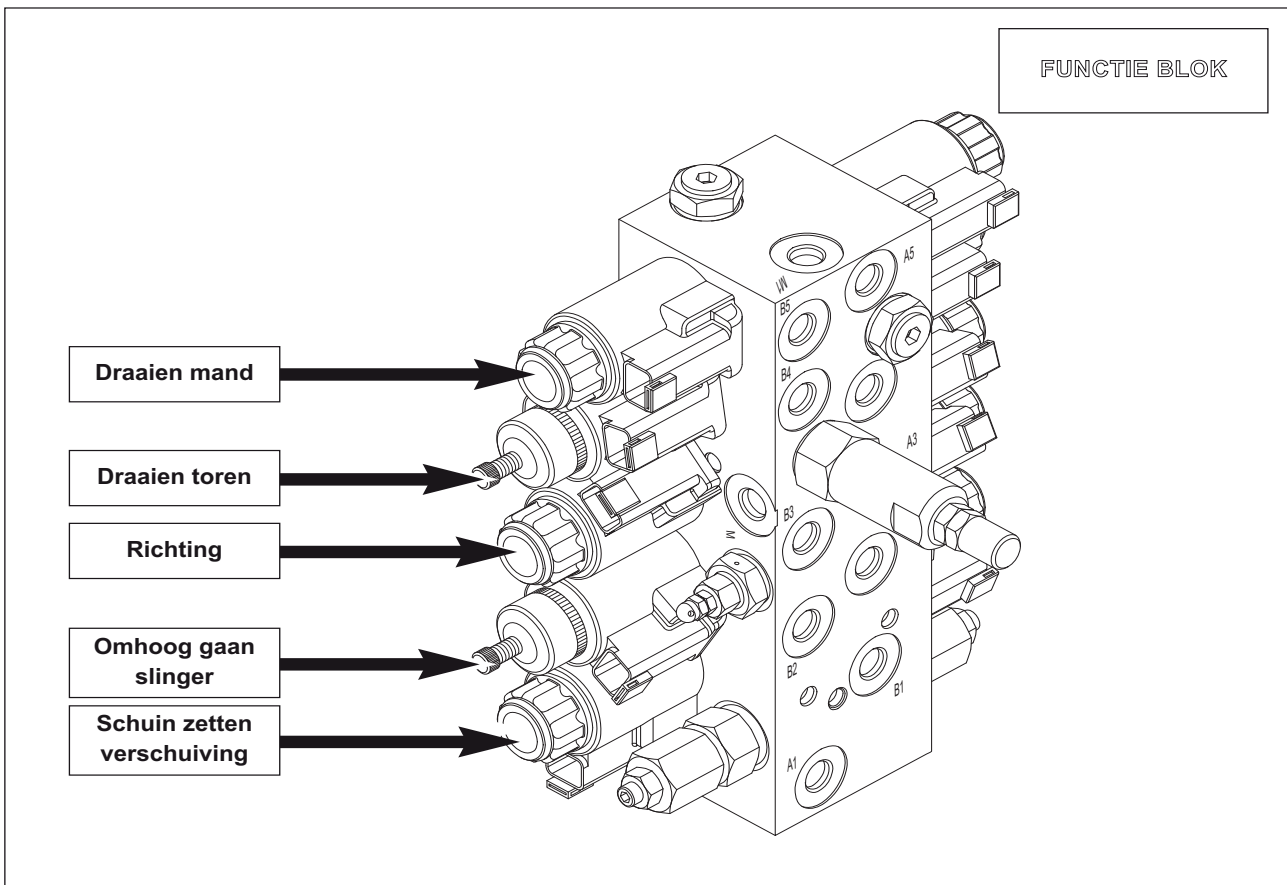
- Drukken op de knop nr. 6 (fig. L) om de hulppomp aan te zetten en tegelijkertijd **de bedieningsorganen van de mand gebruiken**.

(zie hoofdstuk "BEDIENINGS- EN CONTROLE INSTRUMENTEN B – BEDIENINGSPPOST IN DE HOOGWERKER).



! Alleen gebruiken om naar de grond terug te gaan in geval van storing van de verbrandingsmotor.





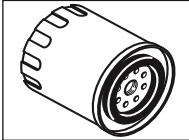


3 - ONDERHOUD

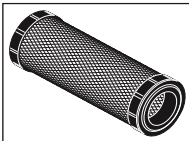


FILTERELEMENTEN EN RIEMEN

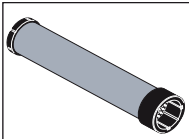
VERBRANDINGSMOTOR



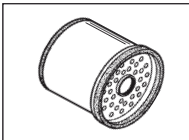
OLIEFILTER VERBRANDINGSMOTOR
Referentie : 746363
Vervangen : om de 200 uur



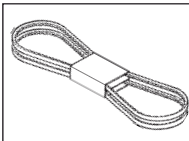
PATROON DROGE LUCHT FILTER
Referentie : 227959
Schoonmaken : om de 50 uur
Vervangen : om de 400 uur



VEILIGHEIDSPATROON DROGE LUCHT FILTER
Referentie : 227960
Vervangen: om de 800 uur

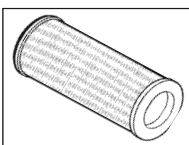


PATROON BRANDSTOF FILTER
Referentie: 746905
Vervangen: om de 400 uur



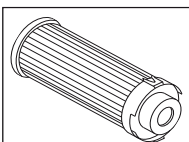
RIEM VENTILATOR
Referentie : 746365

OVERBRENGING

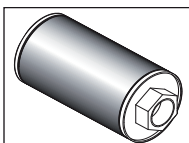


PATROON OLIE FILTER HYDROSTATISCHE
OVERBRENGING
Referentie: 518251
Vervangen: om de 500 uur

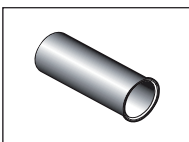
HYDRAULICA



PATROON OLIE FILTER EXTRA HYDRAULICA
Referentie: 518251
Vervangen: om de 500 uur



OPZUIGKORF HYDRAULISCHE TANK
Referentie : 19910
Schoonmaken: om de 100 uur



VULZEEF HYDRAULISCHE TANK
Referentie: 599523





SMEERMIDDELEN

TE SMEREN ORGANEN	CAPACITEIT	AANBEVELING	VERPAKKING	REFERENTIE
VERBRANDINGSMOTOR	9.5 L.	MANITOU Olie Motor SAE 15W/40	5 L. 25 L. 56 L. 215 L.	485 297 161 584 490 013 485 165
DIFFERENTIEEL VOORAS	7.8 L.	Brugolie TRACTELF SF3	5 L. 20 L. 209 L.	545 976 582 391 546 222
DIFFERENTIEEL ACHTERAS	6.5 L.	Brugolie TRACTELF SF3	5 L. 20 L. 209 L.	545 976 582 391 546 222
SCHAKELKAST	1.10 L.	Brugolie TRACTELF SF3	5 L. 20 L. 209 L.	545 976 582 391 546 222
VERTRAGER VOOR- EN ACHTERWIELEN	0.85 L.	SHELL Olie SPIRAX A 90	20 L. 209 L.	661 950 662 000
REMVERTRAGER MOTOREDUCTOR TOREN	1,5 L.	MANITOU Olie Mechanische overbrenging voor bruggen en kasten SAE 80W90	2 L. 25 L. 56 L. 215 L.	499 237 161 585 466 238 490 208
HYDRAULISCHE OLIE TANK	80 L.	MANITOU Olie Hydraulica ISO 46	25 L. 56 L. 215 L.	161 588 453 265 485 227
SMEREN ALGEMEEN		MANITOU Vet High Performance	Patroon 400 Gr.	479 330
SMEREN KROON TOREN VAN ROLBANEN		SHELL Olie MALLEUS GL 205	Spuitbus	545 834
KOELCIRCUIT	8 L.	Koelvloeistof (bescherming - 30°C)	2 L. 5 L. 20 L. 210 L.	473 076 470 077 470 078 470 079
		Koelvloeistof (bescherming -25°C)	2 L. 5 L. 20 L. 210 L.	554 002 554 003 554 004 554 005
BRANDSTOFTANK	80 L.	Dieselolie		

ANALYSE DIAGNOSE OLIËN

Indien er met de dealer een onderhoudscontract is afgesloten, kan men u vragen een analyse diagnose van de olie van de motor en de overbrenging te geven naar gelang de gebruikte hoeveelheid.



ONDERHOUDSTABEL



(2): De olie van de verbrandingsmotor en diens oliefilter moeten na de eerste 50 bedrijfsuren worden vervangen en vervolgens om de 500 bedrijfsuren.

A = INSTELLEN	N = SCHOONMAKEN
C = CONTROLEREN	P = SPUIEN
D = ONTKALKEN	R = VERVANGEN
G = SMEREN	V = VERVERSEN

Na de eerste 50 uur	Iedere dag of om de 10 uur	Om de 50 uur	Om de 100 uur	Om de 200 uur	1 jaar of om de 400 uur	1 jaar of om de 800 uur	Om de 2000 uur	Om de 4000 uur
---------------------	----------------------------	--------------	---------------	---------------	-------------------------	-------------------------	----------------	----------------

VERBRANDINGSMOTOR

	Na de eerste 50 uur	Iedere dag of om de 10 uur	Om de 50 uur	Om de 100 uur	Om de 200 uur	1 jaar of om de 400 uur	1 jaar of om de 800 uur	Om de 2000 uur	Om de 4000 uur	Bladzijde
Oliepeil verbrandingsmotor (2)		C	◀◀	◀◀	◀◀	◀◀	◀◀	◀◀	◀◀	3-8
Olie filter verbrandingsmotor (2)	R				R	◀◀	◀◀	◀◀	◀◀	3-16
Peil koelvloeistof		C	◀◀	◀◀	◀◀	◀◀	V/R	◀◀	◀◀	3-30
Peil brandstof		C	◀◀	◀◀	◀◀	◀◀	◀◀	◀◀	◀◀	3-8
Patroon droge lucht filter			N	◀◀	◀◀	R	◀◀	◀◀	◀◀	3-10 / 3-24
Bundel van de radiator			N	◀◀	◀◀	◀◀	◀◀	◀◀	◀◀	3-10
Spanning riem wisselstroomgenerator/ ventilator / krukas				C/A	◀◀	◀◀	◀◀	◀◀	◀◀	3-14
Riem wisselstroomgenerator/ventilator/krukas	A					R	◀◀	◀◀	◀◀	3-25
Patroon brandstof filter	R		N	◀◀	R	◀◀	◀◀	◀◀	◀◀	3-14 / 3-24
Brandstof tank						V/N	◀◀	◀◀	◀◀	3-31
Veiligheidspatroon droge lucht filter						R	◀◀	◀◀	◀◀	3-30
Geluidempertjes verbrandingsmotor						C**	◀◀	◀◀	◀◀	3-31
Toerental verbrandingsmotor						C**	◀◀	◀◀	◀◀	3-31
Speling luchtkleppen	C**					C**	◀◀	◀◀	◀◀	3-31
Injectoren					C**	◀◀	◀◀	◀◀	◀◀	3-25
Radiator						N/D**	◀◀	◀◀	◀◀	3-31
Waterpomp en thermostaat							C**	◀◀	◀◀	3-34
Wisselstroomgenerator en starter							C**	◀◀	◀◀	3-34
Brandstof filter legen				V	◀◀	◀◀	◀◀	◀◀	◀◀	3-14
Olie verbrandingsmotor	V			V	◀◀	◀◀	◀◀	◀◀	◀◀	3-16
Slangen brandstof circuit		C	◀◀	◀◀	◀◀	◀◀	◀◀	◀◀	◀◀	3-11
Slangen koelcircuit				C	◀◀	◀◀	◀◀	◀◀	◀◀	3-17
Koelvloeistof						V**	◀◀	◀◀	◀◀	3-22 / 3-30
Injectiedruk brandstof							C**	◀◀	◀◀	3-34
Injectiepomp							C**	◀◀	◀◀	3-34

Na de eerste 50 uur	Iedere dag	Om de 50 uur of iedere maand*	Om de 250 uur of om de 6 maanden*	Om de 500 of ieder jaar*	Om de 1000 uur of om de 2 jaar *	Om de 3000 uur of om de 4 jaar *
---------------------	------------	-------------------------------	-----------------------------------	--------------------------	----------------------------------	----------------------------------

OVERBRENGING

	Na de eerste 50 uur	Iedere dag	Om de 50 uur of iedere maand*	Om de 250 uur of om de 6 maanden*	Om de 500 of ieder jaar*	Om de 1000 uur of om de 2 jaar *	Om de 3000 uur of om de 4 jaar *	Bladzijde
Patroon hydraulische hydrostatische olie filter	R				R	◀◀	◀◀	3-26
Bruggen	G		G	◀◀	◀◀	◀◀	◀◀	3-21
Aandraaien bouten cardanas				C	◀◀	◀◀	◀◀	3-18
Remmen		C	◀◀	◀◀	C	◀◀	◀◀	3-9
Oliepeil differentieel voor- en achteras	C			C	◀◀	V/R	◀◀	3-18 / 3-32
Oliepeil vertragers voor- en achterwielen	C			C	◀◀	V/R	◀◀	3-19 / 3-32
Druk hydrostatisch transmissie circuit						C**	◀◀	3-33
Aanvang regeling hydrostatische transmissie						C/A**	◀◀	3-33



A = INSTELLEN	N = SCHOONMAKEN
C = CONTROLEREN	P = SPUIEN
D = ONTKALKEN	R = VERVANGEN
G = SMEREN	V = VERVERSEN

Na de eerste 50 uur	Iedere dag	Om de 50 uur of iedere maand*	Om de 250 uur of om de 6 maanden*	Om de 500 of ieder jaar*	Om de 1000 uur of om de 2 jaar *	Om de 3000 uur of om de 4 jaar *
---------------------	------------	-------------------------------	-----------------------------------	--------------------------	----------------------------------	----------------------------------

BANDEN

Aandraaien wielmoeren			C	◀◀	◀◀	◀◀	Bladzijde 3-19
Staat van de wielen en de banden	C**	◀◀	◀◀	◀◀	◀◀	◀◀	3-9
Wiel verwisselen							

HYDRAULICA

Patroon extra hydraulische olie filter	R			R	◀◀	◀◀	3-26
Peil hydraulische olie	C	◀◀	◀◀	◀◀	◀◀	◀◀	3-9
Hydraulische olie				V/R	◀◀	◀◀	3-27
Zuigkorf hydraulisch circuit					N	◀◀	3-33
Reddingspomp	C		C	◀◀	◀◀	◀◀	3-19
Remvertrager van de motoreductor van de toren			C	V/R	◀◀	◀◀	3-20 / 3-28
Tank hydraulische olie						N**	3-34
Staat van de slangen				C	◀◀	◀◀	3-27

ELEKTRICITEIT

Dichtheid elektrolyt van de accu	C		C	◀◀	◀◀	◀◀	3-22
Elektrolyt niveau in de accu	C	C	◀◀	◀◀	◀◀	◀◀	3-11
Staat van de blaasbalgen van de controllers	C	◀◀	◀◀	◀◀	◀◀	◀◀	3-9

CHASSIS

Draaikrans toren	G		G	◀◀	◀◀	◀◀	3-21
Aandraaien schroeven draaikrans toren	C			C	◀◀	◀◀	3-28
Assen			G	◀◀	◀◀	◀◀	3-21
Aandraaien bevestigingsschroeven bruggen op chassis			C	◀◀	◀◀	◀◀	3-23

HEFSTRUCTUUR

Stutten van de telescoop			C	◀◀	◀◀	◀◀	3-22
Overbelasting en draaiing mand							
Aandraaien bouten van de draai motor van de toren				C	◀◀	◀◀	3-28

VEILIGHEIDSELEMENTEN

Standsondes armen	C		C	◀◀	◀◀	◀◀	3-23
Sonde verschuiving	C		C	◀◀	◀◀	◀◀	3-23
Sonde overbelasting	C		C	◀◀	◀◀	◀◀	3-23
Stickertjes van de machine	C**		C	◀◀	◀◀	◀◀	3-23

HOOGWERKER

Voedingcircuit brandstof spuien							3-35
Hoogwerker vastzetten							3-38
Hoogwerker vervoeren op een platformwagen							3-39
Instellen vrije wielen							3-40

*: Eerste bereikte waarde.

** : Raadpleeg uw dealer

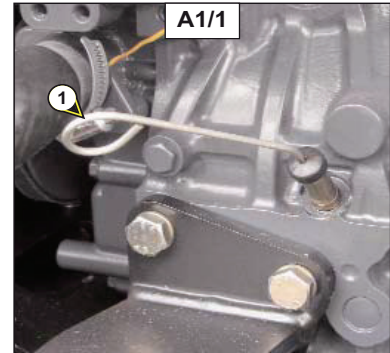
A - IEDERE DAG OF OM DE 10 WERKUREN

A1 - OLIEPEIL VERBRANDINGSMOTOR

CONTROLLEREN

De hoogwerker op een plat stuk grond zetten, de verbrandingsmotor uitzetten en de olie in de carter laten zakken

- De linker kap openen
- De peilstok eruit halen (fig. A1/1)
- De peilstof afvegen en het peil controleren tot aan het bovenste merkteken van het oliepeil
- Zo nodig olie bijvullen (zie hoofdstuk: SMEERMIDDELEN) via de vulopening 2 (fig. A1/2).

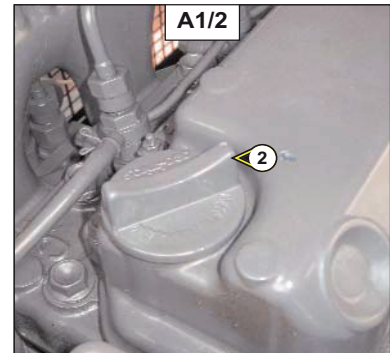


A2 - PEIL KOELVLOEISTOF

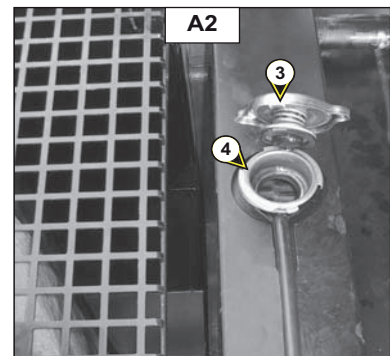
CONTROLLEREN

De hoogwerker op een plat stuk grond zetten, de verbrandingsmotor uitzetten en wachten tot de motor is afgekoeld.

- De linker kap openen
- De dop van de radiator 3 (fig. A2) langzaam naar de veiligheidsaanslag toe brengen.
- De druk en de stoom laten ontsnappen.
- Op de dop drukken en hem draaien om hem eraf te kunnen halen.
- Koelvloeistof toevoegen via de vulopening 4 (fig. A2).
- De vulopening iets smeren om de dop van de radiator er makkelijker af en op te zetten.



! Om projectiegevaar of brandwonden te voorkomen, moet men wachten tot de verbrandingsmotor volkomen is afgekoeld voordat men de vuldop van het koelcircuit losdraait. Als de koelvloeistof nog heet is, moet men er ook warme vloeistof aan toevoegen (80°C). In geval van nood, mag men water gebruiken hiervoor maar daarna moet men wel zo snel mogelijk het koelcircuit legen en opnieuw naar behoren vullen (zie : 3 – ONDERHOUD: E1- KOELVLOEISTOF).



A3 - BRANDSTOFPEIL

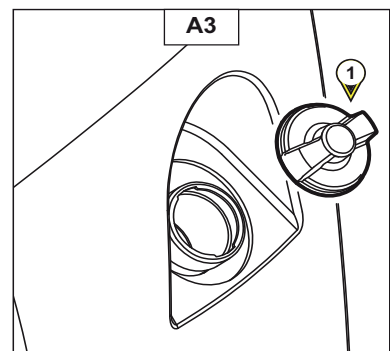
CONTROLLEREN

Altijd en voor zover mogelijk ervoor zorgen dat de brandstof tank vol is en blijft om condensatie veroorzaakt door weersomstandigheden zo veel mogelijk te voorkomen.

- De dop 1 verwijderen (fig. A3).
- De tank vullen met schone dieselolie via de vulopening.



! Nooit roken of een vlam in de buurt brengen als men de tank vult of als hij open is. Nooit aftanken met een draaiende motor.





! De brandstof tank wordt ontgast via de vuldop. Als deze vervangen moet worden, altijd een oorspronkelijke vuldop nemen voor de ontgassingopening.

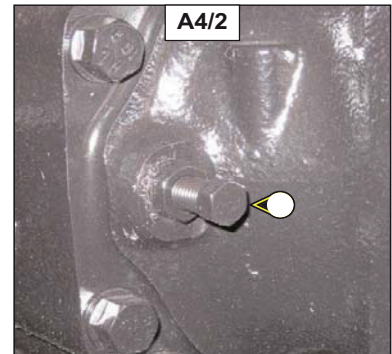
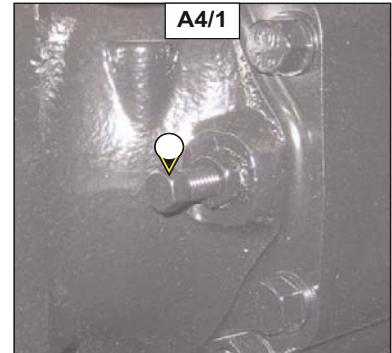
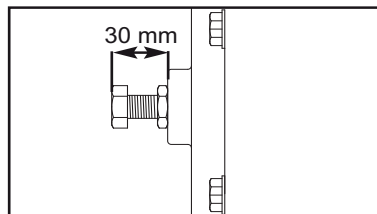
A4 - REMMEN

CONTROLLEREN

Controleren of de 4 schroeven aan beide zijden van de achterbrug (fig. A4/1, fig. A4/2) naar behoren aanwezig zijn.



*! Regelmatig kijken of ze op hun plaats zitten. Als de schroeven niet strak genoeg zijn aangedraaid, **HEEFT DE MACHINE GEEN REMMEN MEER.***



A5 - PEIL HYDRAULISCHE OLIE

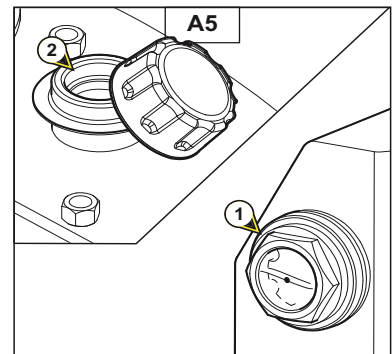
CONTROLLEREN

De hoogwerker in de transport stand op een vlak stuk grond zetten en de verbrandingsmotor uitzetten.

- Het oliepeil moet gecontroleerd worden bij een omgevingstemperatuur gelegen tussen de 10°C en 20°C, het peil moet dan staan in het midden van controlelampje 1 met een tolerantie van +/- 1 cm (fig. A5).
- Zo nodig olie bijvullen (zie hoofdstuk "SMEERMIDDELEN") via de vulopening 2 (fig. A5).



! Het peil van de hydraulische olie moet gecontroleerd worden met de slinger arm in lage stand.

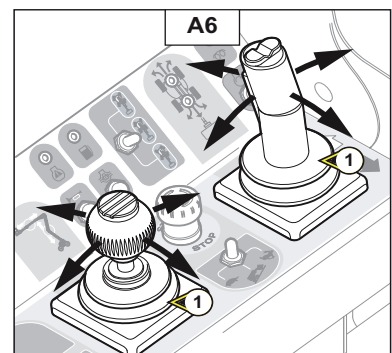


A6 - STAAT VAN DE BLAASBALGEN VAN DE CONTROLLERS

CONTROLLEREN

Om deze handeling uit te voeren, moet men in de mand gaan en moet de verbrandingsmotor zijn uitgezet.

- Controleren of de rubber blaasbalgen 1 (fig. A6) van de controllers in goede staat zijn door ze te activeren alsof men een beweging uitvoert. De blaasbalgen mogen geen scheurtjes, haarbarstjes tonen : gevaar voor water indringing wat de goede werking van de machine in de weg zou kunnen staan.



A7 - STAAT VAN DE WIELEN EN DE BANDEN

CONTROLLEREN

De staat van de banden controleren om mogelijke sneetjes, scheurtjes, uitsteeksels, slijtage sporen enzovoort op te sporen.

B - OM DE 50 WERKUREN

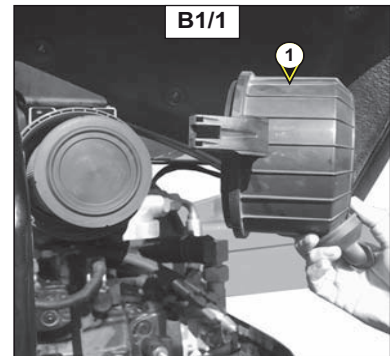
De hiervoor beschreven handelingen plus de hierna volgende uitvoeren.

B1 - PATROON VAN DE DROGE LUCHT FILTER

SCHOONMAKEN

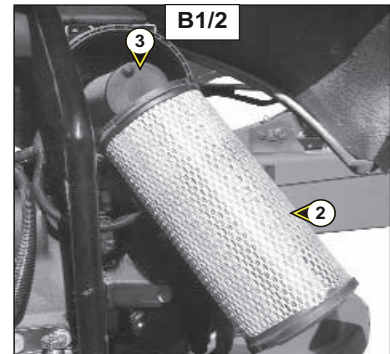
Als de machine in een zeer stoffige omgeving gebruikt wordt, moet deze handeling vaker verricht worden, zie hiertoe hoofdstuk : FILTERELEMENTEN EN RIEMEN.

- De linker kap openen.
- Het deksel 1 loshalen (fig. B1/1).
- Het filterpatroon 2 eruit halen door eraan te trekken (fig. B 1/2).
- Het veiligheidspatroon 3 op zijn plaats laten zitten (fig. B 1/2).
- Met behulp van een straal samengeperste lucht, het filterpatroon schoonspuiten maar allen van binnen naar buiten toe.



! Een veiligheidsafstand van 30 mm in acht nemen tussen de luchtstraal en het patroon om deze niet te scheuren of te doorboren. Het patroon niet schoonspuiten in de nabijheid van de luchtfilter kast. Nooit het patroon schoonmaken door het tegen een harde oppervlakte aan te slaan. De ogen beschermen tijdens deze handeling.

- De binnenkant van de filter schoonmaken met een vochtige, schone en niet pluizende doek.
- De staat van het filter patroon controleren en het zo nodig vervangen.
- Dan het patroon en het deksel terug monteren.

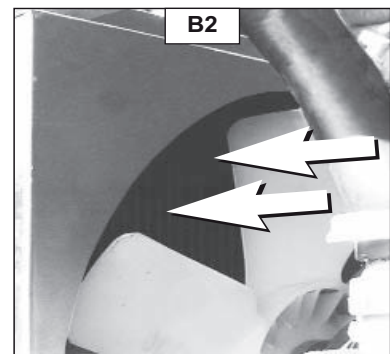


! Het patroon van de droge lucht filter mag niet gewassen worden en in geen geval het veiligheidspatroon dat zich in het filter patroon bevindt, schoonmaken, dit patroon moet vervangen worden door een nieuwe als het vuil of beschadigd is.

B2 - BUNDEL VAN DE RADIATOR

SCHOONMAKEN

- De motorkap openen.
- Om te voorkomen dat de bundel van de radiator vuil wordt, moet men hem schoonmaken met een straal samengeperste lucht van voren naar achteren toe (fig. B2). Dit is de enige manier om op doeltreffende wijze de onzuiverheden eraf te halen.



! De bundel van de radiator iedere dag schoonmaken als de hoogwerker in een zeer stoffige omgeving gebruikt wordt.

B3 - SLANGEN VAN HET BRANDSTOF CIRCUIT

CONTROLLEREN

De hoogwerker op een plat stuk grond zetten, de verbrandingsmotor uitzetten en wachten tot hij is afgekoeld.



! De staat van de slangen van het brandstof circuit controleren als de motor uitgezet is. Als de brandstof toevoerslangen beschadigd zijn, kunnen zij brand veroorzaken.

- De motorkap openen.
- Visueel de staat van de toevoerslangen van het brandstof circuit controleren evenals de klembeugels. Als ze beschadigd zijn, moeten zij onmiddellijk vervangen worden (alle brandstof toevoerslangen tegelijk vervangen evenals de klembeugels, dit moet op zijn minst om de twee jaar gebeuren).

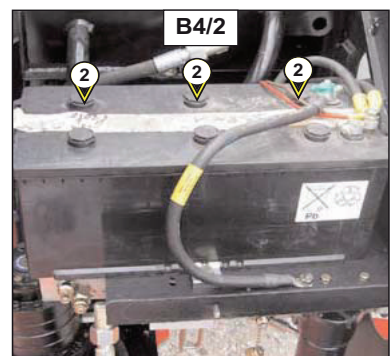
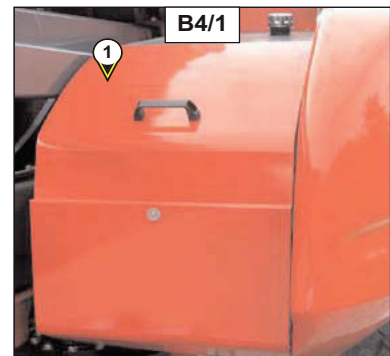
B4 - ELEKTROLYT PEIL VAN DE ACCU

CONTROLLEREN

Het elektrolyt peil in alle accu elementen controleren.

Als de omgevingstemperatuur hoog is, moet het peil vaker gecontroleerd worden dan om de 50 werkuren.

- De twee schroeven van de kap van de accu losdraaien.
- De accu kap 1 verwijderen (fig. B4/1).
- De zes afsluiters 2 (fig. B4/2) van de elementen loshalen.
- Het peil moet staan op 1 cm boven de plaatjes in de accu.
- Zo nodig bijvullen met schoon gedistilleerd water uit een glazen kom of fles.
- De zes afsluiters 2 (fig. B4/2) schoonmaken en drogen en ze terug op hun plaats brengen.
- De kabelschoenen controleren en er vaseline op aanbrengen om oxidatie te voorkomen.
- De kap terug op de accu zetten.
- En de twee schroeven op de accu kap vastschroeven.



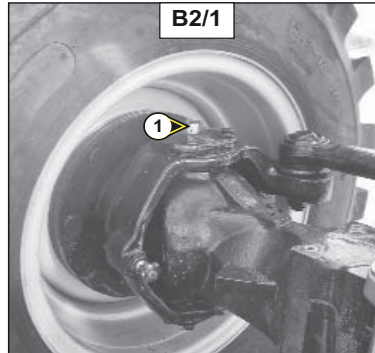
! Het hanteren en het onderhoud van een accu kan gevaar opleveren, men moet dan ook de volgende voorzorgsmaatregelen treffen:

- Een veiligheidsbril dragen.
- De accu altijd horizontaal hanteren.
- Nooit roken of werken in de buurt van een vlam.
- Het werk uitvoeren in een ruimte die voldoende geventileerd is.
- Mocht er elektrolyt op de huid of in de ogen terecht komen, dan moet men 15 minuten lang overvloedig spoelen met koud water en een arts bellen.

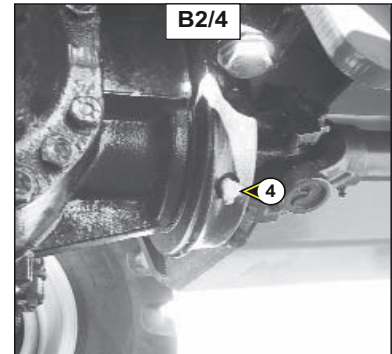
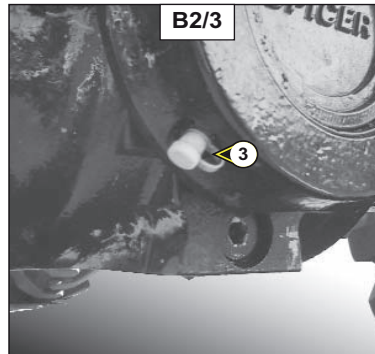
B2 - BRUGGEN

SMEREN

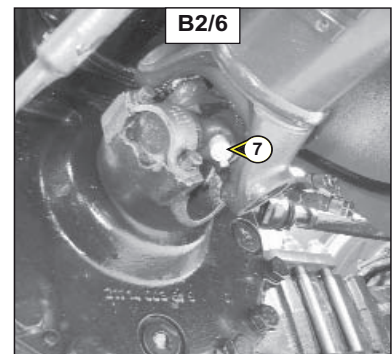
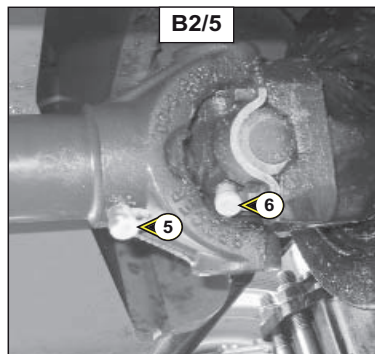
- SMEERNIPPEL VAN DE SPILLEN VAN DE VERTRAGERS VAN DE VOOR- EN ACHTERWIELEN 1 (FIG. B2/1) EN 2 (FIG. B2/2). (8 smeernippels).



- SMEERNIPPELS VAN DE OSCILLATIE AS VAN DE VOORAS 3 (FIG. B2/3) EN 4 (FIG. B2/4). (2 smeernippels).



- SMEERNIPPELS VAN DE CARDANAS VAN DE OVERBRENGING: VOORAS 5 - 6 (FIG. B2/5) EN OVERBRENGINGSKAST / ACHTERAS 7 (FIG. B2/6).



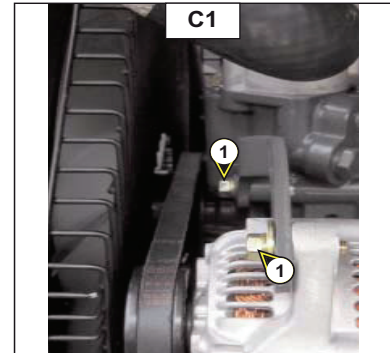


C - OM DE 100 WERKUREN

De hiervoor beschreven handelingen plus de hierna volgende uitvoeren.

C1 - SPANNING VAN DE RIEM VAN DE WISSELSTROOMGENERATOR / VENTILATOR / KRUKAS/ CONTROLLEREN - INSTELLEN

- De linker kap openen.
- De spanning van de riem controleren tussen de riemschijven van de ventilator en de wisselstroomgenerator.
- Als men met de duim een normale druk uitoefent (45N), moet de spanning ongeveer 7 tot 9 mm bedragen.
- Zo nodig bijstellen.
- De schroeven 1 (fig. C1) twee tot drie slagen losdraaien.
- De wisselstroomgenerator in zijn geheel draaien totdat men de vereiste spanning op de riem heeft verkregen.
- De schroeven 1 (fig. C1) weer aandraaien.
- De staat van de riem controleren, op slijtage sporen of haarscheurtjes, en hem indien nodig vervangen.



! Indien de riem van de wisselstroomgenerator vervangen moet worden, moet men de spanning opnieuw controleren na de eerste 20 werkuren.

C2 - PATROON BRANDSTOF FILTER SCHOONMAKEN - LEGEN

De hoogwerker op een plat stuk grond zetten met de verbrandingsmotor uit.

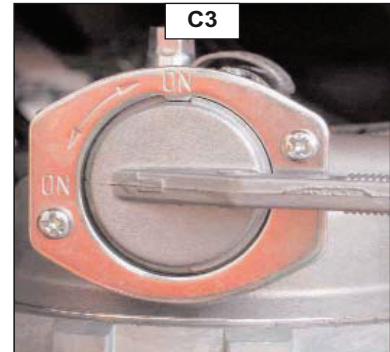
- De linker kap openen.
- De buitenkant plus de houder van de filter zorgvuldig schoonmaken om ervoor te zorgen dat er geen stof het systeem kan indringen.
- De bak demonteren (let op, de dieselolie kan gaan lekken) en schoonmaken met behulp van een kwast die men in schone dieselolie heeft gedompeld.
- Na het schoonmaken, het geheel terug monteren en beschermen tegen stof van buitenaf.

Indien nodig het brandstof toevoercircuit spuien.



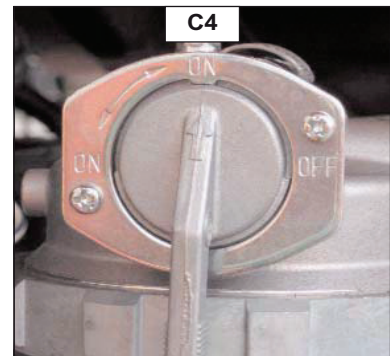
C3 - KRAAN BRANDSTOF FILTER OP STAND "ON"

- In deze stand ON wordt de vloeistof naar de brandstof filter toe gevoerd.
- De kraan moet bij verstek in deze stand staan.



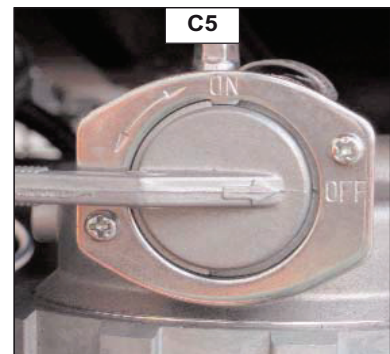
C4 - KRAAN BRANDSTOF FILTER OP STAND "ON"

- In deze tussenstand ON wordt de vloeistof naar de brandstof filter en de verbrandingsmotor toe gevoerd.



C5 - KRAAN BRANDSTOF FILTER OP STAND "OFF"

- In deze stand OFF wordt de vloeistof alleen naar de verbrandingsmotor toe gevoerd is er geen filtratie.



D - OM DE 200 WERKUREN

De hiervoor beschreven handelingen plus de hierna volgende uitvoeren.

D1 - OLIE VERBRANDINGSMOTOR

LEGEN – VERVANGEN

D2 - OLIE FILTER VERBRANDINGSMOTOR

VERVANGEN

- De hoogwerker op een plat stuk grond zetten, de verbrandingsmotor enkele minuten stationair laten draaien en dan uitzetten.

OLIE LEGEN

- De linker kap openen.
- Een bak op de grond zetten.
- De sluitdop 1 (fig. D2/1) losdraaien.
- De vuldop 2 (fig. D2/2) ook verwijderen zodat alle olie weg kan stromen.
- Als alle olie is weggestroomd, de sluitdop terug op zijn plaats brengen.



! De oude olie op ecologische wijze afvoeren.

VERVANGEN VAN DE FILTER

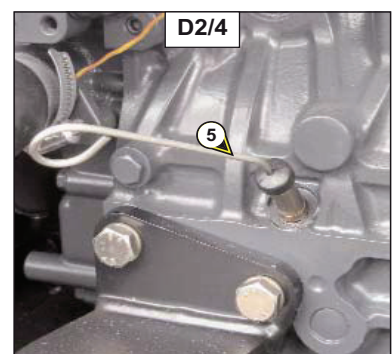
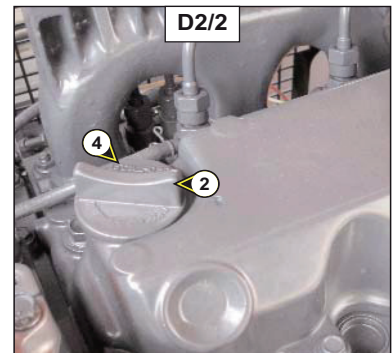
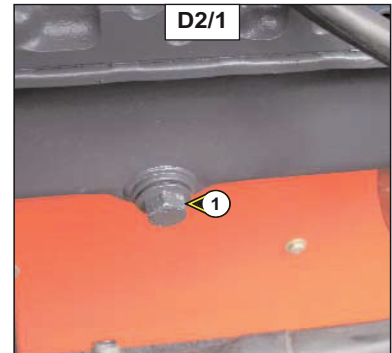
- De draaibare motorsteun openen.
- De oliefilter van de motor 3 (fig. D2/3) demonteren en weggooien met zijn afdichting.
- De filterhouder schoonmaken met een schone en niet pluizende doek.
- De nieuwe afdichting iets insmeren met olie.
- De oliefilter terug monteren op zijn houder.
- De draaibare motorsteun dicht doen.



! De oliefilter alleen met de hand aandraaien en een kwart slag blokkeren met een filter sleutel.

VULLEN MET OLIE

- Controleren of de sluitdop 1 (fig. D2/1) naar behoren op zijn plaats is aangebracht en hem dan aandraaien.
- Afvullen met olie (zie hoofdstuk: SMEERMIDDELEN) via de vulopening 4 (fig. D2/2).
- Enkele minuten wachten om de olie de tijd te geven in de carter te stromen.
- Het peil controleren met de peilstok 5 (fig. D2/4).
- De motor starten en enkele minuten laten draaien.
- De spuidop en de oliefilter van de motor op eventuele lekkages controleren.
- De motor uitzetten, enkele minuten wachten en dan opnieuw het peil controleren dat moet staan op het bovenste merkteken van de olie peilstok 5 (fig. D2/4).
- Indien nodig olie bijvullen.





D3 - SLANGEN VAN HET KOELCIRCUIT

CONTROLLEREN

Deze controle moet om de 200 uur gebruik of om de 6 maanden verricht worden.



*! Als de slangen van het koelcircuit beschadigd zijn of als de koel-
loeistof lekt, kan dit oververhitting of ernstige brandwonden veroorza-
ken.*

- De motorkap openen.
- De staat van de slangen van het koelcircuit visueel inspecteren evenals de klembeugels. Als deze iets opgeblazen of hard zijn of barstjes vertonen, moeten zij onmiddellijk vervangen worden (alle slangen van het koelcircuit vervangen plus de klembeugels op zijn minst om de twee jaar).

E - OM DE 250 WERKUREN

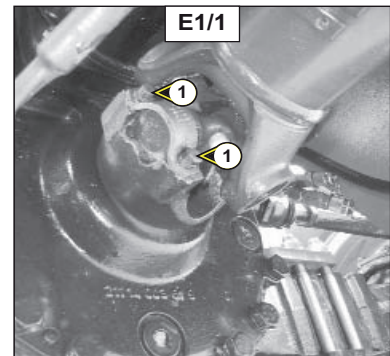
De hiervoor beschreven handelingen plus de hierna volgende uitvoeren.

E1 - AANDRAAIEN VAN DE BOUTEN VAN DE CARDANAS

CONTROLLEREN

De hoogwerker op een plat stuk grond zetten met de verbrandingsmotor uit.

- Controleren of de acht bouten (vier aan ieder uiteinde) 1 (fig.E1/1) en 2 (fig. E 1/2) naar behoren zijn aangedraaid.
- Het aandraaikoppel van de schroeven bedraagt 8 daN.m +/- 10%.
- 1 daN = 1 Kg



E2 - PEIL VAN DE OLIE DIFFERENTIEEL VOOR – EN ACHTERAS

CONTROLLEREN

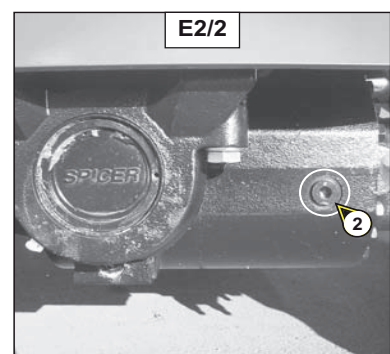
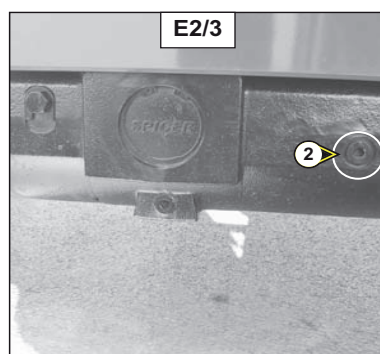
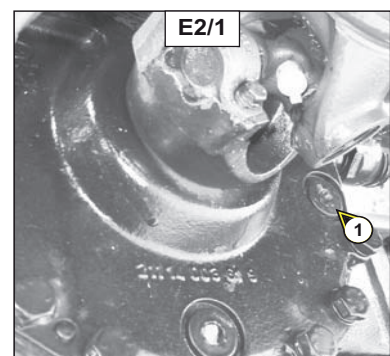
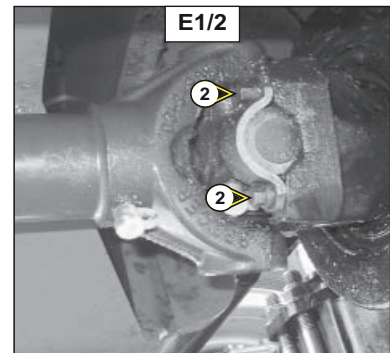
De hoogwerker op een plat stuk grond zetten met de verbrandingsmotor uit.

DIFFERENTIEEL :

- De dop 1 (fig. E2/1) verwijderen, het peil van de olie moet tegen de opening aanstaan.
- Indien nodig olie bijvullen (zie hoofdstuk: SMEERMIDDELEN) via dezelfde opening.
- De dop 1 (fig. E2/1) terug op zijn plaats brengen (aandraaikoppel 6 daNm).

ASSEN :

- De peildop 2 (fig. E 2/2: vooras) (fig. E 2/3: achteras) verwijderen, de olie moet tegen de opening aanstaan.
- Indien nodig olie bijvullen (zie hoofdstuk: SMEERMIDDELEN) via dezelfde opening.
- De peildop 2 (fig. E 2/2: vooras) (fig. E 2/3: achteras) terug op zijn plaats brengen en aandraaien (aandraaikoppel 6 daNm).

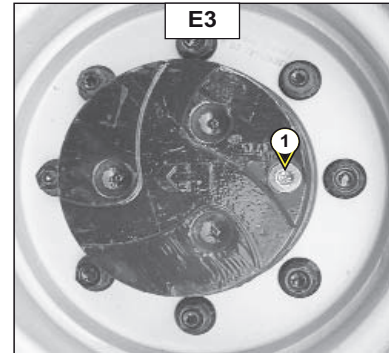


E3 - OLIEPEIL VERTRAGERS VOOR- EN ACHTERWIELEN

CONTROLLEREN

De hoogwerker op een plat stuk grond zetten met de verbrandingsmotor uit.

- Het peil van iedere vertrager van de voorwielen controleren.
- De peildop 1 (fig. E3) horizontaal zetten.
- De peildop verwijderen, de olie moet nu tot aan de opening staan.
- Indien nodig olie bijvullen (zie hoofdstuk: SMEERMIDDELEN) via dezelfde opening.
- De peildop 1 (fig. E3) terug op zijn plaats brengen en aandraaien (aandraaikoppel 8 daNm).
- Dezelfde handeling uitvoeren voor de vertragers van de achterwielen.



E4 - AANDRAAIEN VAN DE WIEL MOEREN

CONTROLLEREN

- Controleren of de wiel moeren naar behoren aangedraaid zijn (fig. E4).

Als men deze instructie niet in acht neemt, kunnen de wielpenen beschadigd raken en zelfs breken en kunnen de wielen beschadigd worden.

E4	
AANDRAAIKOPPEL VAN DE WIELMOEREN	
VOORWIELEN	37 daN.m ± 15 %
ACHTERWIEL	37 daN.m ± 15 %

E5 - HULP POMP

CONTROLLEREN

- De verbrandingsmotor uitzetten.

Controleren of de hulp pomp in goede staat is door te drukken op de schakelaar die zich naast de bedieningskast van de basis bevindt of op die van de bedieningskast in de mand.

- Dan een beweging uitvoeren zoals de arm neerhalen (bijvoorbeeld..).



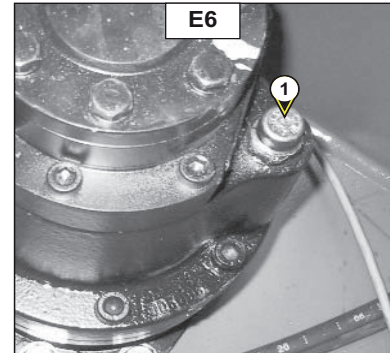
! U mag de hoogwerker absoluut niet gebruiken als de pomp het niet doet.

E6 - PEIL VAN DE REMVERTRAGER VAN DE MOTOREDUCTOR VAN DE TOREN

CONTROLLEREN

De hoogwerker op een plat stuk grond zetten met de verbrandingsmotor uit.

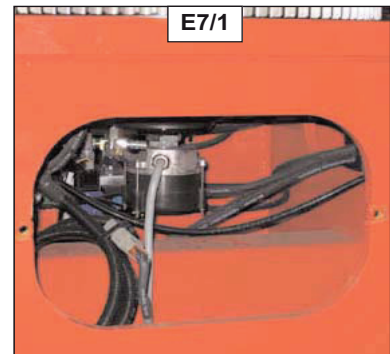
- De binnenkappen van de toren verwijderen.
- De motoreductor is gemonteerd met het klepblok naar achteren toe gekeerd.
- De vuldop – ontlastingsklep 1 (fig. E6) verwijderen.
- Het peil is goed als de ontlastingsklep vol olie staat.
- Indien nodig bijvullen met een injectiespuit voor de vertrager te vullen via de vuldop – ontlastingsklep.
- De vuldop – ontlastingsklep 1 (fig. E6) terug op zijn plaats brengen.



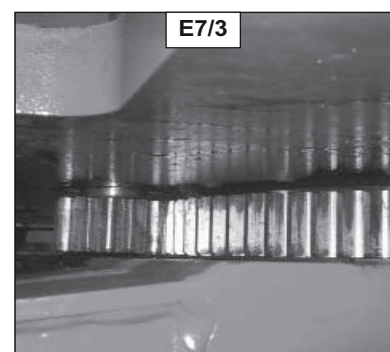
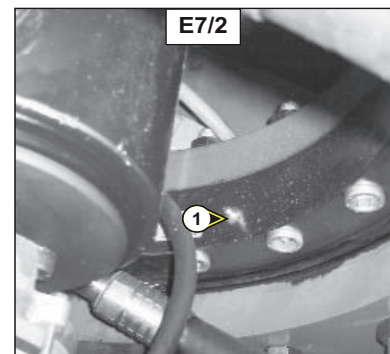
E7 - DRAAIKRANS TOREN

SMEREN

- De lagerbanen moet worden ingevet en de vertanding moet worden gesmeerd om de 250 werkuren en ook na een lange stilstand.
- Vet dat moet worden gebruikt : Zie hoofdstuk : SMEERMIDDELEN
- De linker carter van het chassis afhalen (zie fig. E7/1).
- Dan kan men bij de 2 smeernippels 1 komen (fig. E 7/2) en moet men de kran overvloedig smeren door de toren te laten draaien.
- De linker carter terug monteren op het chassis (zie fig. E7/1).



- Met behulp van een kwast het smeermiddel aanbrengen op de vertandingen van de kran en het tandwiel (fig. E 7/3).
- Te gebruiken smeermiddel: zie hoofdstuk : SMEERMIDDELEN.

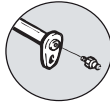


E8 - ASSEN

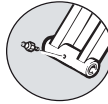
SMEREN

- Schoonmaken en dan de volgende punten invetten met vet (zie hoofdstuk : SMEERMIDDELEN) en het overtollige vet verwijderen.

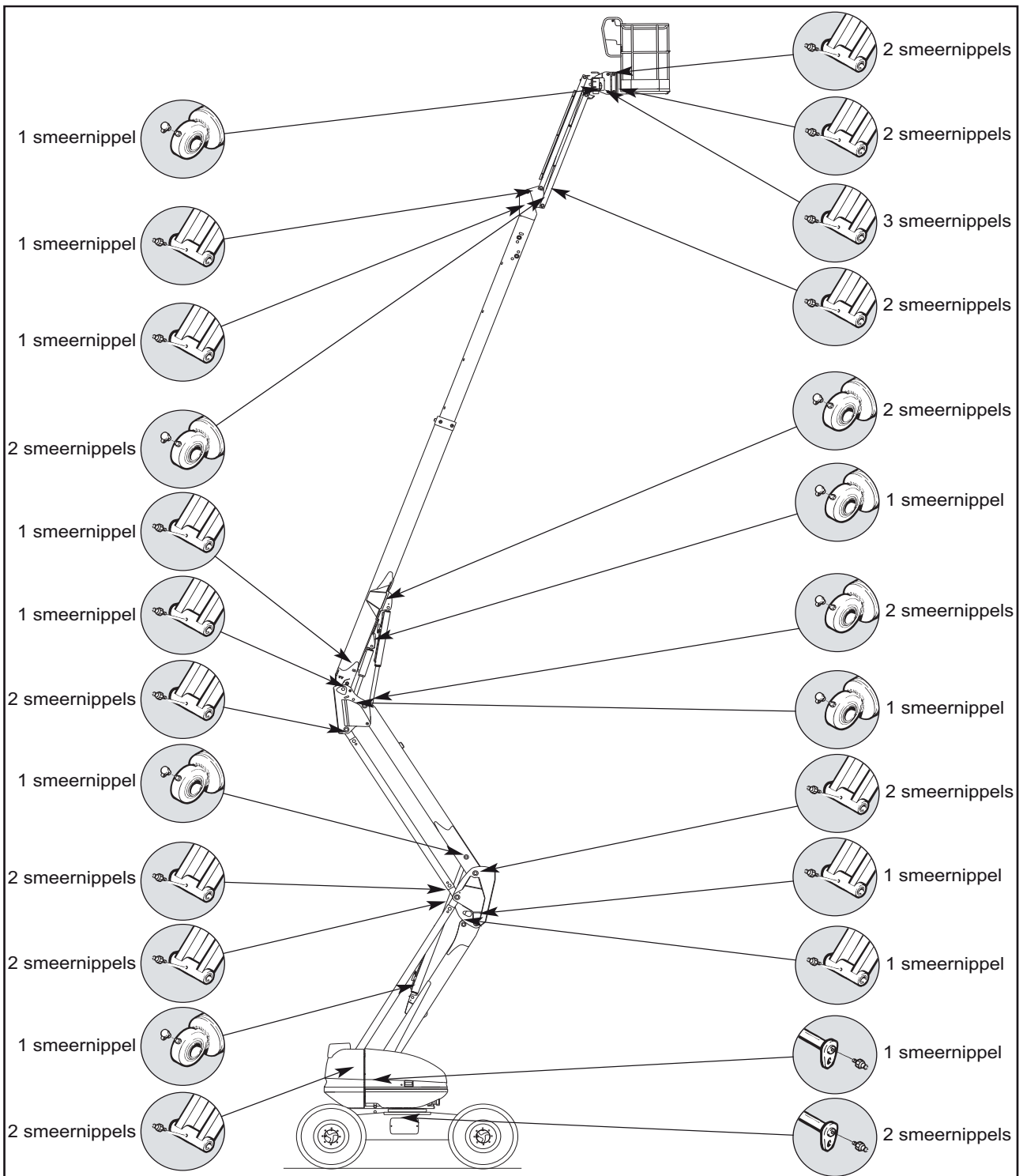
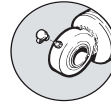
Legende : As



Naaf



Kogelscharnier



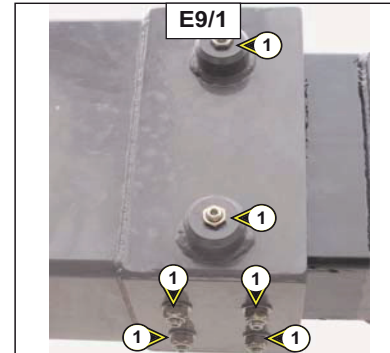
E9 - STUTTEN VAN DE TELESCOOP

CONTROLLEREN

- Controleren of de 9 moeren van de leischoenen van de telescoop 1 (fig. E9/1, fig. E 9/2 en fig. E 9/3) naar behoren zijn aangedraaid.
- Een functionele speling van 1 tot 2 mm tussen de leischoenen en de buis van de telescoop instellen.



! Het niet in acht nemen van deze instructie kan het verlies van de leischoenen ten gevolge hebben en beschadiging van de telescoop.



E10 - DICHTHEID VAN DE ELEKTROLYT VAN DE ACCU

CONTROLLEREN

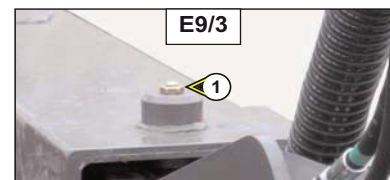
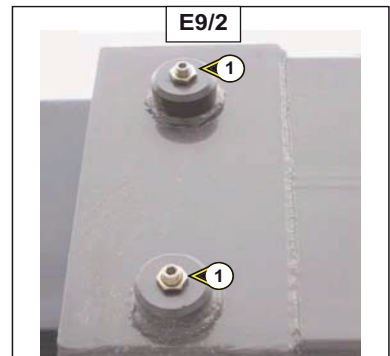
De dichtheid van de elektrolyt varieert naar gelang de temperatuur zij het dat een minimum van 1260 bij 16°C in stand gehouden moet worden. In het gearceerde deel (fig. E10) is de accu normaal geladen. Boven deze gearceerde zone, moet de accu opnieuw geladen worden. De dichtheid mag niet met meer dan 0,025 unit verschillen tussen de verschillende elementen van de accu.

- De kap van de accu openen.
- De dichtheid van de elektrolyt in ieder element van de accu controleren met behulp van een zuurmeter.
- Nooit controleren als men net gedistilleerd water heeft toegevoegd. In dit geval de accu opnieuw opladen en 1 uur wachten voor het controleren van de dichtheid van de elektrolyt van de accu.



! Het hanteren en het onderhoud van een accu kan gevaar opleveren, men moet dan ook de volgende voorzorgsmaatregelen treffen:

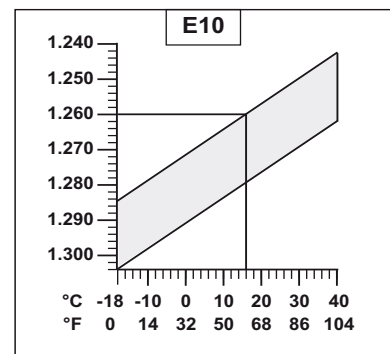
- Een veiligheidsbril dragen.
- De accu altijd horizontaal hanteren.
- Nooit roken of werken in de buurt van een vlam.
- Het werk uitvoeren in een ruimte die voldoende geventileerd is.
- Mocht er elektrolyt op de huid of in de ogen terecht komen, dan moet men 15 minuten lang overvloedig spoelen met koud water en een arts bellen.



E11 - AANDRAAIEN VAN DE SCHROEVEN VAN DE DRAAIKRANS VAN DE TOREN

CONTROLLEREN

- De aandrijving van de schroeven moet op zijn laatst na 50 werkuren gecontroleerd worden, daarna moet deze controle om de 500 werkuren uitgevoerd worden.
- De aandreekoppel van de schroeven bedraagt 27 daN.m +/- 10%.
- 1 daN = 1 Kg.





E12 - AANDRAAIEN VAN DE BEVESTIGINGSSCHROEVEN VAN DE BRUGGEN OP HET CHASSIS

CONTROLEREN

- De aandrijving van de schroeven moet op zijn laatst na 50 werkuren gecontroleerd worden, daarna moet deze controle om de 250 werkuren uitgevoerd worden.
- De aandrikkoppel van de schroeven bedraagt 28.5 daN.m +/- 10%.
- 1 daN = 1 Kg.

E13 - STAND SONDES VAN DE ARMEN

CONTROLEREN

Voor deze handeling moeten de armen in de transport stand gezet worden.

De 4 veiligheidssondes moeten actief zijn:

- 2 sondes op de armen
- 2 sondes op de telescoop
- Een overbrenging tot stand brengen in transport snelheid.
- De armen uitschuiven of de telescoop uitsteken.
- Vooruit gaan.
- De hoogwerker moet in de werk snelheid gaan.



! In geval van storing, het gebruik van de hoogwerker verbieden. Raadpleeg uw dealer.

E14 - SONDE VERSCHUIVING

CONTROLEREN

Voor deze handeling moeten de armen uitgeklaapt worden.

- De verschuiving handmatig schuin zetten (zie 2: BESCHRIJVING: SPECIFICATIES).
- De bewegingen om de telescoop uit te steken en de armen op te heffen moeten geblokkeerd zijn (het controlelampje verschuiving brandt in de mand, de zoemer wordt met tussenpozen geactiveerd in de mand).



! In geval van storing, het gebruik van de hoogwerker verbieden. Raadpleeg uw dealer.

E15 - SONDES OVERBELASTING

CONTROLEREN

Voor deze handeling moeten de armen in de transport stand gezet worden.

- Een zwaardere massa dan die aangegeven in de mand plaatsen (zie: 2 – BESCHRIJVING: SPECIFICATIES).
- De bewegingen om de telescoop uit te steken en de armen op te heffen moeten geblokkeerd zijn (het controlelampje verschuiving brandt in de mand, de zoemer wordt continu geactiveerd in de mand).



! In geval van storing, het gebruik van de hoogwerker verbieden. Raadpleeg uw dealer.

E16 - STOCKERS VAN DE MACHINE

CONTROLEREN

(RAADPLEEG UW DEALER)

F - OM DE 400 WERKUREN OF OM HET JAAR

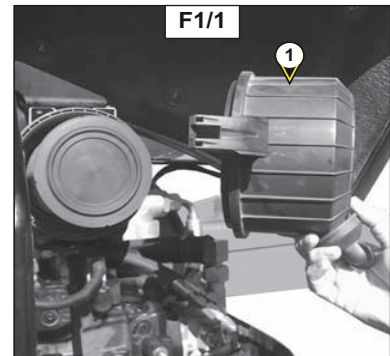
De hiervoor beschreven handelingen plus de hierna volgende uitvoeren.

F1 - PATROON VAN DE DROGE LUCHT FILTER

SCHOONMAKEN

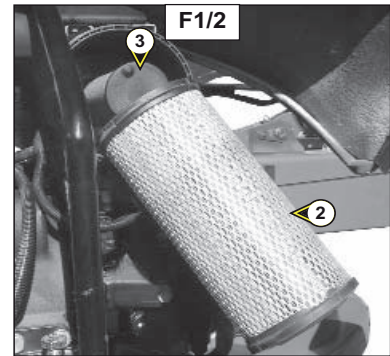
Als de machine in een zeer stoffige omgeving gebruikt wordt, moet deze handeling vaker verricht worden, zie hiertoe hoofdstuk : FILTERELEMENTEN EN RIEMEN.

- De linker kap openen.
- Het deksel 1 loshalen (fig. 1/1).
- Het filterpatroon 2 eruit halen door eraan te trekken (fig. F 1/2).
- Het veiligheidspatroon 3 op zijn plaats laten zitten (fig. F 1/2).
- Met behulp van een straal samengeperste lucht, het filterpatroon schoonspuiten maar alleen van binnen naar buiten toe.



! Een veiligheidsafstand van 30 mm in acht nemen tussen de luchtsstraal en het patroon om deze niet te scheuren of te doorboren. Het patroon niet schoonspuiten in de nabijheid van de luchtfilter kast. Nooit het patroon schoonsmaken door het tegen een harde oppervlakte aan te slaan. De ogen beschermen tijdens deze handeling.

- De binnenkant van de filter schoonmaken met een vochtige, schone en niet pluizende doek.
- De staat van het filter patroon controleren en het zo nodig vervangen.
- Dan het patroon en het deksel terug monteren.



! Het patroon van de droge lucht filter mag niet gewassen worden en in geen geval het veiligheidspatroon dat zich in het filter patroon bevindt, schoonmaken, dit patroon moet vervangen worden door een nieuwe als het vuil of beschadigd is.

F2 - BRANDSTOF FILTER

LEGEN

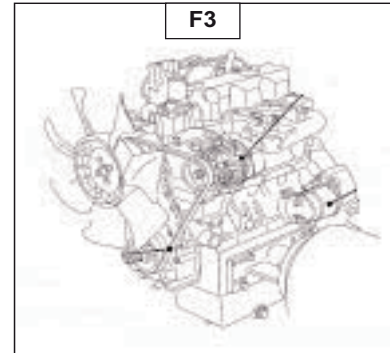
- De motorkap openen.
- Kijken of er water aanwezig is in de kuip 1 (fig. F2) en legen indien nodig.
- Een bak onder de kuip zetten, de moer met inkepingen 2 (fig. F2) losdraaien en de kuip 1 te kunnen demonteren (fig. F2).
- De inhoud legen en de kuip schoonmaken.
- De kuip terug op zijn plaats brengen en de moer met inkepingen terug vastschroeven.



F3 - VERVANGEN VAN DE RIEM VAN DE WISSELSTROOMGENERATOR/ VENTILATOR / KRUKAS

VERVANGEN

- De motorkap openen.
- De twee schroeven (fig. F3) twee tot drie slagen losdraaien.
- De wisselstroomgenerator in zijn geheel draaien.
- De riem 1 verwijderen (fig. F3) en door een nieuwe riem vervangen (zie: 3 – ONDERHOUD: FILTER ELEMENTEN EN RIEMEN).
- De wisselstroomgenerator in zijn geheel draaien totdat men de gewenste riem spanning heeft verkregen.
- De spanning van de riem bijstellen (zie : 3 – ONDERHOUD: C1 – SPANNING VAN DE RIEM VAN DE WISSELSTROOMGENERATOR / VENTILATOR / KRUKAS. FILTER ELEMENTEN EN RIEMEN).
- De 2 schroeven (fig. F3) weer aandraaien (aandraaikoppel 26 N.m.).



F4 - INJECTOREN

(RAADPLEEG UW DEALER)

G - OM DE 500 WERKUREN

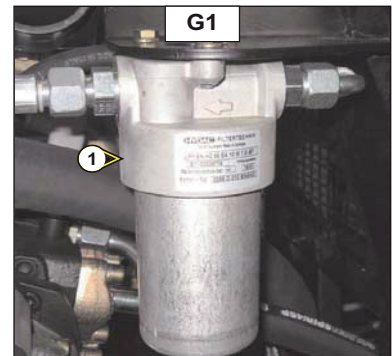
De hiervoor beschreven handelingen plus de hierna volgende uitvoeren.

G1 - PATROON VAN DE OLIE FILTER HYDROSTATISCHE OVERBRENGING

VERVANGEN

VERVANGEN VAN HET PATROON VAN DE OLIE FILTER HYDROSTATISCHE OVERBRENGING

- De verbrandingsmotor uitzetten.
- De kap aan de motorzijde optillen.
- Het filterlichaam 1 (fig. G1) losdraaien.
- Het patroon van de olie filter hydrostatische overbrenging eruit halen en door een nieuwe vervangen.
- Controleren of het patroon naar behoren op zijn plaats is aangebracht en het deksel terug monteren.



! De hoogwerker niet gebruiken zonder patroon, hierdoor zouden het hydraulische circuit van de overbrenging en de hydrostatische onmiddellijk beschadigd worden.

ONTVUILEN HYDRAULISCH CIRCUIT

- De verbrandingsmotor 5 minuten laten draaien zonder de hoogwerker te gebruiken.

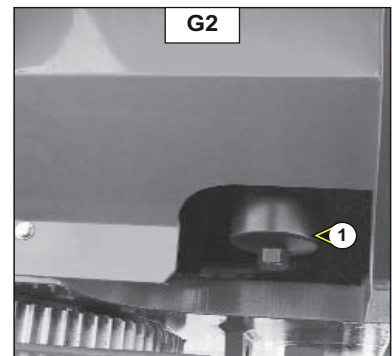
G2 - PATROON EXTRA HYDRAULISCHE OLIE FILTER

VERVANGEN

- Machine stilzetten met de accu schakelaar op de stand OFF.
- Het filterlichaam 1 (fig. G2) losdraaien.
- Het filter patroon verwijderen en door een nieuwe vervangen (zie hoofdstuk "FILTER ELEMENT").

NOTA : Let op de montage richting.

- Het filterlichaam 1 terug monteren (fig. G2).



! De buitenkant van de filter en zijn omgeving zorgvuldig schoonmaken voor iedere ingreep zodat het hydraulische circuit niet vervuild kan raken.

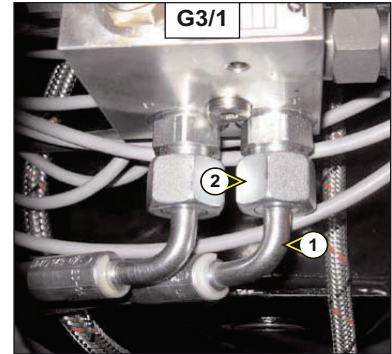
G3 - HYDRAULISCHE OLIE

LEGEN, VERVANGEN

- De hoogwerker op een plat stuk grond zetten in de transport stand met de verbrandingsmotor uit.

OLIE LEGEN

- Een bak plaatsen onder de hydraulische slang 1 (fig. G3/1) en de moer 2 (fig. G3/1) losdraaien.
- De vuldop 3 (fig. G 3/2) verwijderen zodat de olie makkelijker naar buiten kan stromen.



SCHOONMAKEN VAN DE ZEEF

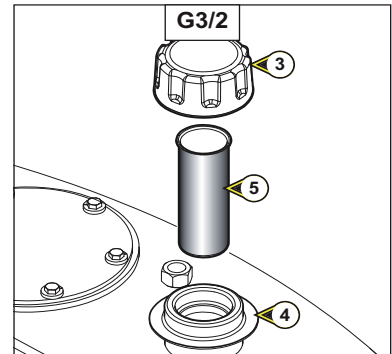
- De zeef 5 (fig. G 3/2) verwijderen door hem naar boven toe te trekken en hem schoonmaken met behulp van een straal samengeperste lucht.
- De zeef terug op zijn plaats brengen.

VULLEN MET OLIE



! Gebruik hiervoor een perfect schone bak en trechter en de bovenkant van de oliekan schoonmaken voordat men gaat vullen.

- De spuidop 1 (fig. G 3/1) terug op zijn plaats aanbrengen en aandraaien.
- Afvullen met hydraulische olie (zie hoofdstuk "SMEERMIDDELEN") via de vulopening 4 (fig. G 3/2).
- Het oliepeil moet tegen het rode punt van de peilstok 6 (fig. G3/3) aan komen te staan, +/- 1 cm.
- Het peil van de hydraulische olie instellen moet de slinger in lage stand en bij een omgevingstemperatuur van 10°C tot 20°C.



! De oude olie op milieuvriendelijke wijze afvoeren.

G4 - STAAT VAN DE SLANGEN

CONTROLLEREN

- Kijken of de slangen er nog goed uitzien (haarscheurtjes), als deze blootgesteld worden aan hitte en UV stralen, kunnen hun technische eigenschappen aangetast worden (porositeit).

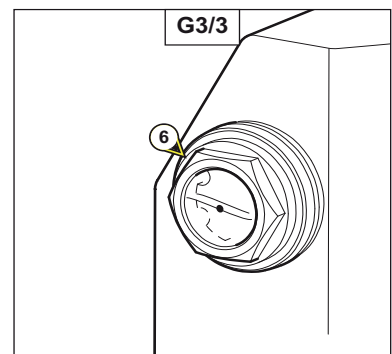


! LET OP LEKKAGES

Als hydraulische olie onder hoge druk gaat lekken, kan hij door de huid heen dringen en ernstige verwondingen veroorzaken. In geval van verwondingen veroorzaakt door een straal olie onder druk, moet men onmiddellijk een arts raadplegen.

Indien men vermoedt, maar niet zeker weet, dat er een lekkage is ergens, moet men deze niet proberen op te sporen met de hand maar controleren met behulp van een stukje karton en de handen en het lichaam beschermen.

Veiligheidshalve moeten versleten slangen vervangen worden.

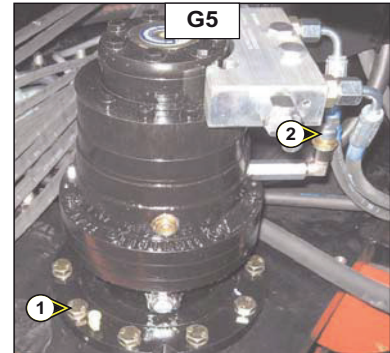


G5 - AANDRAAIEN VAN DE BOUTEN VAN DE MOTOR DRAAIING TOREN

CONTROLLEREN

De hoogwerker op een plat stuk grond zetten met de verbrandingsmotor uit.

- Controleren of de negen bouten 1 (fig. G5) naar behoren zijn aangedraaid.
- Het aandraaikoppel van de schroeven bedraagt 8 daN.m +/- 10%.
- 1 daN = 1 Kg.

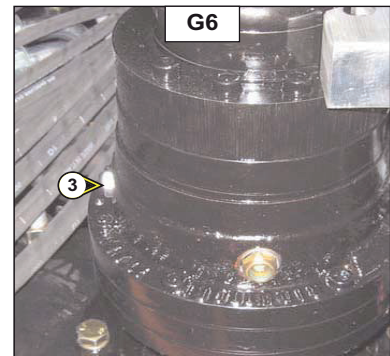


G6 - REM VERTRAGER VAN DE MOTOREDUCTOR VAN DE TOREN

LEGEN – VERVANGEN

De hoogwerker op een plat stuk grond zetten met de verbrandingsmotor uit.

- De binnenkap in de toren verwijderen.
- De motoreductor staat met zijn klepblok naar achteren toe.
- De vuldop-ontlastingsklep 2 (fig. G6) verwijderen zodat de vloeistof makkelijker naar buiten kan stromen.
- De spuidop 3 op de zool van het vertragingsblok aan de rechter zijde lokaliseren (fig. G6).
- Een klein bakje eronder zetten om de olie op te vangen.
- De spuidop losdraaien.



! De oude olie op milieuvriendelijke wijze afvoeren.

- Met een injectiespuit de vertrager vullen via de vuldop-ontlastingsklep 2 (fig. G5). Het peil is correct als de ontlastingsklep vol olie staat.
- De vuldop – ontlastingsklep 2 terug op zijn plaats brengen (fig. G5).

G7 - AANDRAAIEN VAN DE SCHROEVEN VAN DE DRAAIKRANS TOREN

CONTROLLEREN

- De aandraaiing van de schroeven moet op zijn laatst na 50 werkuren gecontroleerd worden, daarna moet deze controle om de 500 werkuren uitgevoerd worden.
- De aandraaikoppel van de schroeven bedraagt 27 daN.m +/- 10%.
- 1 daN = 1 Kg.



G8 - REMVERMOGEN

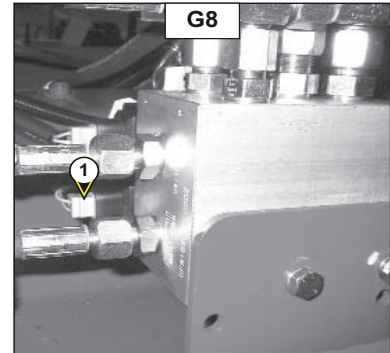
CONTROLLEREN

- Het remsysteem controleren door de spoel 1 (fig. G8) los te halen van het hydraulische blok in het chassis (om bij dit blok te kunnen komen, moet men de carter aan de linker zijde op het chassis verwijderen) en een overbrengingsbeweging uitvoeren.



! DE HOOGWERKER MAG NIET NAAR VOREN GAAN.

- Na de test de spoel weer aansluiten.



H - OM DE 800 WERKUREN

De hiervoor beschreven handelingen plus de hierna volgende uitvoeren.

H1 - KOELVLOEISTOF

LEGEN – VERVANGEN

Deze set handeling moet zo vaak als nodig en in ieder geval één keer per jaar uitgevoerd worden zo tegen de wintermaanden.
De hoogwerker op een plat stuk grond zetten met de verbrandingsmotor uit en afgekoeld.

VLOEISTOF LEGEN

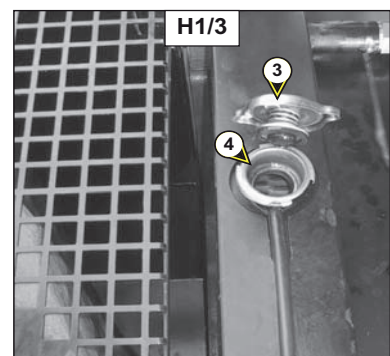
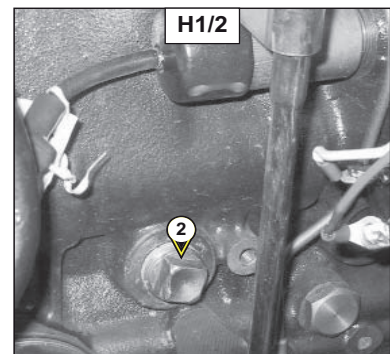
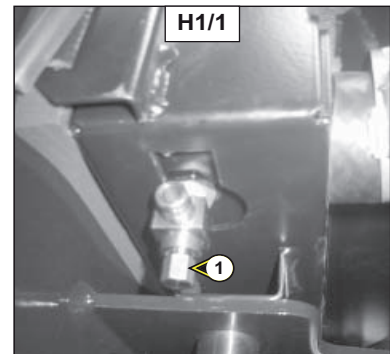
- De linker kap openen.
- De spuischroef 1 (fig. H1/1) op de radiator losdraaien.
- De spuidop 2 (fig. H1/2) op het motorblok losdraaien.
- De vuldop 3 (fig. H 1/3) van de radiator af halen.
- Het koelcircuit helemaal leeg laten lopen en controleren of de openingen niet verstopt raken.
- De staat van de slangen controleren evenals de bevestigingen en de slangen indien nodig vervangen.
- Het circuit doorspoelen met helder water en indien nodig een reinigingsmiddel hiervoor gebruiken.

VULLEN MET VLOEISTOF

- De spuischroef 1 (fig. H 1/1) weer vastdraaien.
- De spuidop 2 (fig. H 1/2) weer aandraaien (aandraaikoppel 0,8 tot 1,2 daN/m).
- De koelvloeistof voorbereiden.
- Het koelcircuit langzaam en helemaal vullen via de vulopening 4 (fig. H 1/3).
- De motor enkele minuten stationair laten draaien.
- Op mogelijke lekkages controleren.
- Het peil controleren en indien nodig bijvullen.
- De vuldop 3 (fig. H 1/3) terug op zijn plaats brengen.



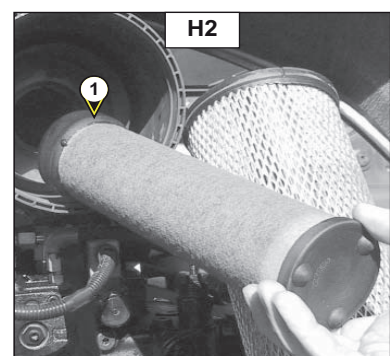
! De verbrandingsmotor bevat geen corrosiewerende elementen en moet het hele jaar door gevuld worden met een minimaal mengsel bevattende 25% antivriesmiddel op basis van ethyleen-glycol.



H2 - VEILIGHEIDSPATROON DROGE LUCHT FILTER

VERVANGEN

- De linker kap openen.
- Het patroon van de droge lucht filter demonteren (zie hoofdstuk: C1).
- Het veiligheids patroon van de droge lucht filter 1 (fig. H2) verwijderen en door een nieuw patroon vervangen.
- Het geheel terug monteren (zie hoofdstuk : C1).



H3 - BRANDSTOF TANK

LEGEN – SCHOONMAKEN



! Nooit roken of met een vlam in de buurt komen tijdens deze handeling.

De hoogwerker op een plat stuk grond zetten met de verbrandingsmotor uit, de rechter kap openen en de spuidop lokaliseren.

- Visueel en met de hand de delen die zouden kunnen lekken controleren op het brandstof circuit en op de tank.

- **In geval van lekkage, contact opnemen met uw dealer.**



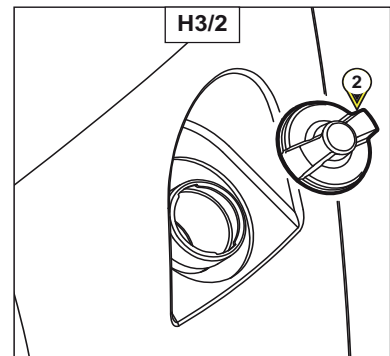
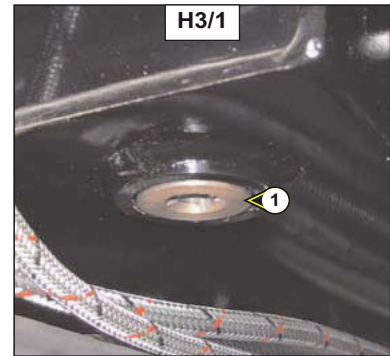
! Nooit proberen zelf te lassen of een andere handeling uit te voeren, dit zou een ontploffing of brand teweeg kunnen brengen.

- Een bak plaatsen onder de spuidop 1 (fig. H 3/1) en deze losdraaien.

- De dieselolie naar buiten laten stromen en spoelen met tien liter schone dieselolie via de vulopening 2 (fig. H3/2).

- De spuidop 1 (fig. H 3/1) terug op zijn plaats brengen en aandraaien (aandraaikoppel 3 tot 4 daN/m).

- Het brandstof circuit vullen met schone dieselolie gefilterd met behulp van een zuigkorf of een schone en niet pluizende doek en de vuldop terug op zijn plaats brengen (fig. H 3/2).



H4 - GELUIDDEMPERTJES VERBRANDINGSMOTOR (*)

CONTROLEREN

H5 - TOERENTALLEN VERBRANDINGSMOTOR (*)

CONTROLEREN

H6 - SPELING VAN DE KLEPPEN (*)

CONTROLEREN

H7 - RADIATOR (*)

SCHOONMAKEN – ONTKALKEN

***(RAADPLEEG UW DEALER)**

I - OM DE 1000 WERKUREN

De hiervoor beschreven handelingen plus de hierna volgende uitvoeren.

I1 - DIFFERENTIEEL OLIE VOOR- EN ACHTERAS

LEGEN – VERVANGEN

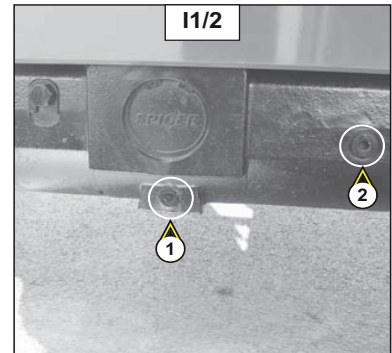
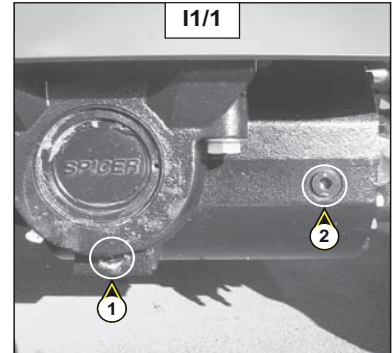
De hoogwerker op een plat stuk grond zetten met de verbrandingsmotor uit en de olie van de differentieel nog warm.

- Een bak plaatsen onder de spuidoppen 1 (fig. I 1/1: vooras) (fig. I 1/2 : achteras).
- De peil en vuldop 2 (fig. I 1/1: vooras) (fig. I 1/2: achteras) verwijderen zodat de olie makkelijker naar buiten kan stromen.
- Een bak plaatsen onder de spuidop 3 en de peil en vuldop 4 verwijderen (fig. I 1/3: differentieel).



! De oude olie op milieuvriendelijke manier afvoeren.

- De spuidoppen 1 (fig. I 1/1: vooras) (aandraaikoppel 8 daNm) (fig. I 1/2 : achteras) (aandraaikoppel 8 daNm) en (Fig. 1 1/3: differentieel) (aandraaikoppel 8 daNm) terug op hun plaats brengen en aandraaien.
- Afvullen met olie (zie hoofdstuk: SMEERMIDDELEN) via de vuldop 2 (fig. I 1/1: vooras) (fig. I 1/2 : achteras) en 4 (fig. I 1/3: differentieel).
- Het peil is correct als de olie tegen de opening aan staat.
- De spuidoppen op mogelijke lekkages controleren.
- De peil en vuldop 2 (fig. I 1/1: vooras) (fig. I 1/2 : achteras) en 4 (fig. I 1/3: differentieel) terug op hun plaats brengen en aandraaien (aandraaikoppel 6 daNm).



I2 - OLIE VERTRAGERS WIEL- EN ACHTERWIELEN

LEGEN – VERVANGEN

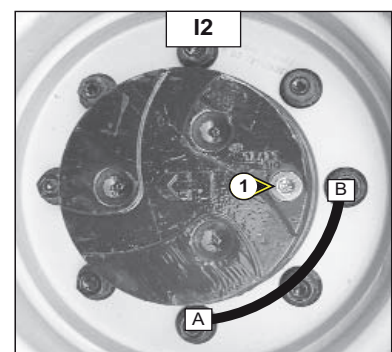
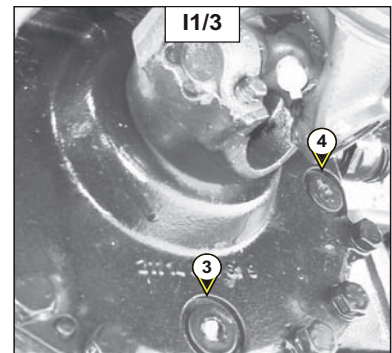
De hoogwerker op een plat stuk grond zetten met de verbrandingsmotor uit en de olie van de vertragers nog warm.

- De olie van iedere vertrager van de voorwielen legen en vervangen.
- De spuidop 1 (fig. I2) in stand A zetten.
- Een bak plaatsen onder de spuidop en hem dan losdraaien.
- De olie volledig naar buiten laten stromen.



! De oude olie op milieuvriendelijke manier afvoeren.

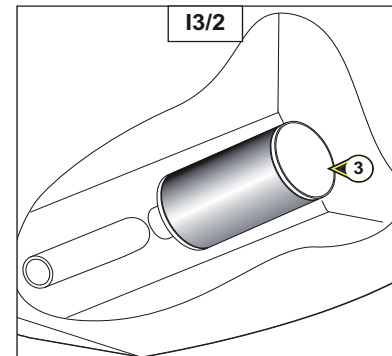
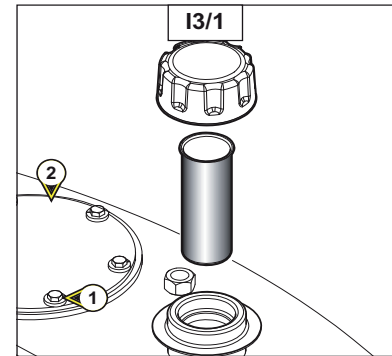
- De spui opening dan in stand B zetten, dat wil zeggen in peil opening.
- Afvullen met olie (zie hoofdstuk: SMEERMIDDELEN) via de peil opening 1 (fig. I2).
- Het peil is correct als de olie tegen de opening aan staat.
- De spuidop 1 (fig. I2) terug op zijn plaats brengen en aandraaien (aandraaikoppel 8 daNm).
- Dezelfde handeling uitvoeren voor de vertragers van de achterwielen.



I3 - ZUIGKORF VAN HET HYDRAULISCHE CIRCUIT

SCHOONMAKEN

- De olie legen (zie hoofdstuk D8).
- De zes bevestigingsschroeven 1 (fig. I 3/1) van de sluitplaat 2 (fig. I 3/1) losschroeven.
- De zuigkorf 3 (fig. I 3/2) in de bak losschroeven, hem schoonmaken met behulp van een straal samengeperste lucht.
- De zuigkorf terug schroeven in de bak en de sluitplaat 2 (fig. I 3/1) terug monteren.
- Afvullen met hydraulische olie (zie hoofdstuk D7) (zie hoofdstuk "SMEERMIDDELEN).



I4 - DRUK HYDROSTATISCHE OVERBRENGINGSCIRCUIT (*)

CONTROLLEREN

I5 - AANVANG REGELING VAN DE HYDROSTATISCHE OVERBRENGING (*)

CONTROLLEREN - INSTELLEN

***(RAADPLEEG UW DEALER)**



J - OM DE 2000 WERKUREN

De hiervoor beschreven handelingen plus de hierna volgende uitvoeren.

J1 - WATERPOMP EN THERMOSTAAT (*)

CONTROLEREN

J2 - WISSELSTROOMGENERATOR EN STARTER (*)

CONTROLEREN

J3 - INJECTIE DRUK VAN DE BRANDSTOF (*)

CONTROLEREN

J4 - INJECTIE POMP (*)

CONTROLEREN

***(RAADPLEEG UW DEALER)**

K - OM DE 3000 WERKUREN

De hiervoor beschreven handelingen plus de hierna volgende uitvoeren.

K1 - TANK HYDRAULISCHE OLIE (*)

SCHOONMAKEN

***(RAADPLEEG UW DEALER)**

L - OCCASIONEEL ONDERHOUD

L1 - BRANDSTOF TOEVOERCIRCUIT

SPUIEN

Deze serie handelingen moet alleen in het volgende geval verricht worden:

- Een component van het voedingscircuit is vervangen of geleegd.

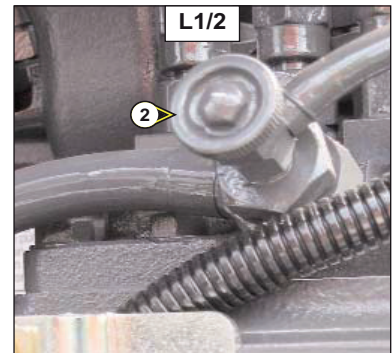
Controleren of het brandstof peil in de tank toereikend is, de contactsleutel draaien naar stand 2 om het elektrische contact in te schakelen.

- Linker kap openen



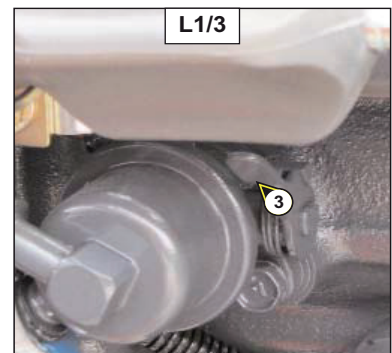
SPUIEN BRANDSTOF FILTER

- De spuischroef 1 (fig. L 1/1) losdraaien.
- De kraan 2 (fig. L 1/2) openen.
- De aanzetpomp 3 (fig. L 1/3) activeren totdat de Dieselolie wegstroomt, zonder lucht, uit de spuischroef 1.
- De kraan 2 (fig. L 1/2) weer dicht doen.
- De spuischroef 1 (fig. L 1/1) aandraaien terwijl de Dieselolie naar buiten stroomt.



SPUIEN VAN DE INJECTOREN

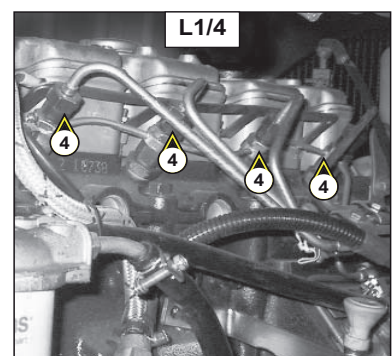
- De slangverbindingstukken 4 (fig. L 1/4) op één van de injectoren losdraaien.
- De starter activeren totdat de Dieselolie zonder lucht stroomt uit de slangverbindingstukken 4 (fig. L 1/4).
- De verbindingstukken weer aandraaien terwijl de Dieselolie naar buiten stroomt.



! De starter niet meer dan 30 seconden lang continu activeren en hem altijd 2 minuten laten afkoelen tussen twee mislukte startpogingen door.

- De motor is nu klaar om te starten.
- Onmiddellijk na het spuien van het brandstof toevoercircuit de verbrandingsmotor 5 minuten stationair laten draaien om er zeker van te zijn dat de injectie pomp inderdaad naar behoren is gespuid.

NOTA : *Als de motor even wel goed draait maar dan stopt of onregelmatig gaat lopen, moet men het lage druk circuit op lekkages controleren. Raadpleeg uw dealer in geval van twijfel.*

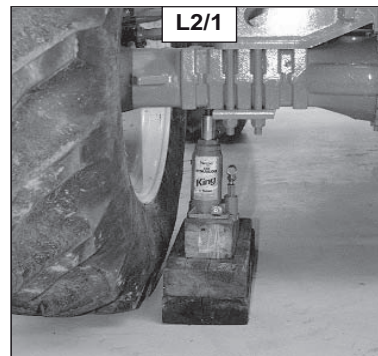


L2 - WIEL

VERVANGEN

Voor deze handeling, raden wij u aan de hydraulische krik van MANITOU te gebruiken, referentie 505507 plus de veiligheidsstut MANITOUR referentie 554772.

- Indien mogelijk de hoogwerker neerzetten op een stevig en plat stuk grond.
- De hoogwerker uitzetten (zie : 1 – VEILIGHEIDSVORSCHRIFTEN EN INSTRUCTIES: INSTRUCTIES VOOR HET RIJDEN ONBELAST EN BELAST).
- De hoogwerker in beide richtingen stutten op de as tegenover die van het wiel dat vervangen moet worden.
- De moeren van het te verwisselen wiel losdraaien totdat ze er zonder al te veel moeite afgehaald kunnen worden.
- De krik zetten onder de trompet van de as, zo dicht mogelijk bij het wiel en de krik bijstellen (fig. L 2/1).
- Nu het wiel optillen totdat het iets van de grond afkomt en de veiligheidsstut onder de as plaatsen (fig. L 2/2).



! Een wiel weeg 300 kg.

- Nu de moeren helemaal losdraaien en ze verwijderen.
- Het wiel losmaken door heen- en weerbewegingen te maken en het naar de zijkant toe rollen.
- Het nieuwe wiel om de naaf heen schuiven.
- De moeren met de hand aandraaien, ze eventueel smeren.
- De veiligheidsstut verwijderen en de hoogwerker met behulp van de krik laten zakken.
- De wielmoeren aandraaien met behulp van een dynamometrische sleutel (zie: 3 – ONDERHOUD : B – OM DE 250 WERKUREN wat betreft de aandraaikoppel).

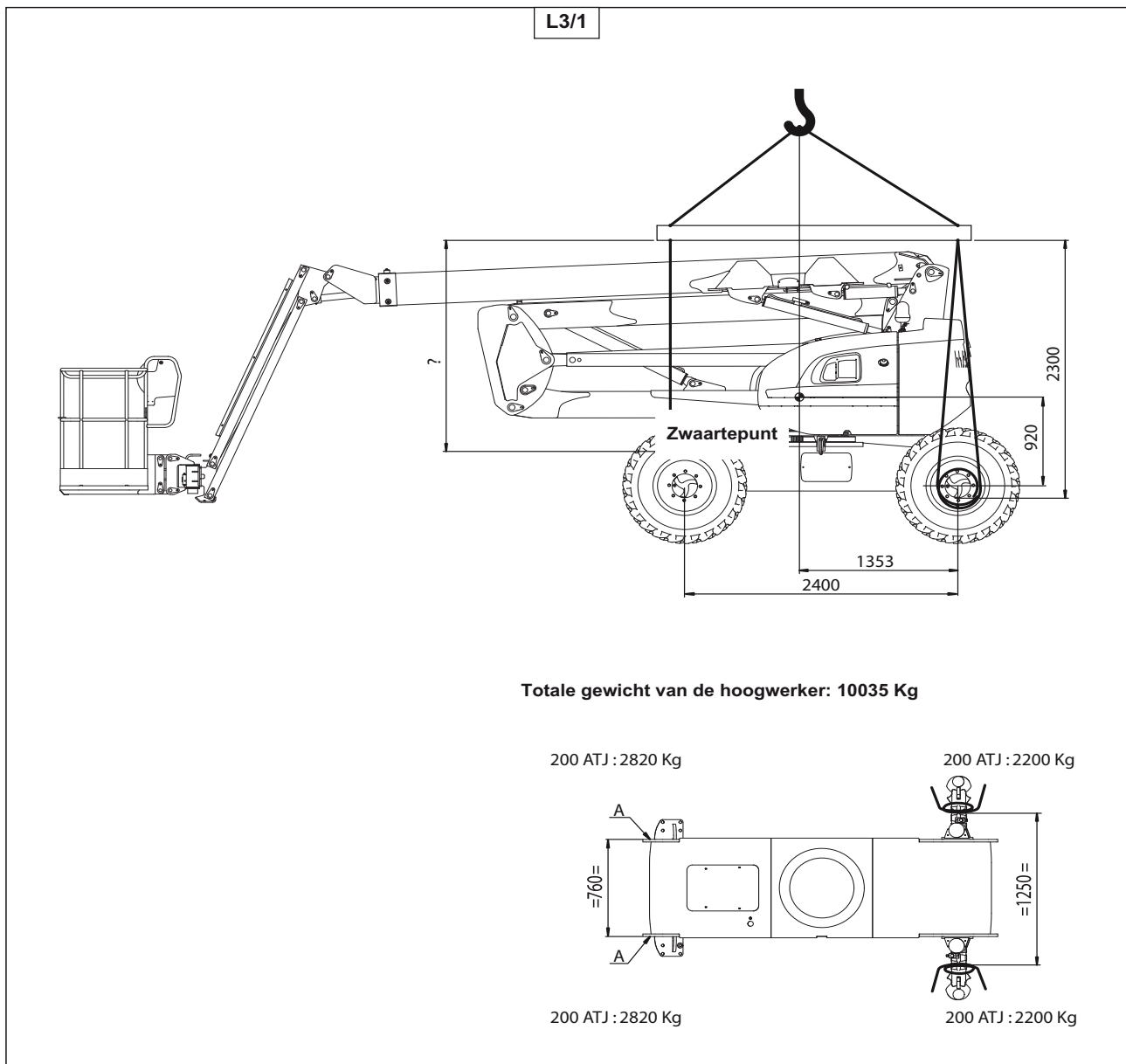


L3 - HOOGWERKER

STROPPEN

Zie voor de hoogwerker 200 ATJ, L 3/1

- Rekening houden met het zwaartepunt van de hoogwerker bij het optillen.
- De haken in de hiervoor bestemde verankeringpunten A aanbrengen.
- Het uiteinde van de trompetten van de voorbrug omcirkelen met soepele banden.



L4 - HOOGWERKER OP PLATFORM WAGEN

VERVOEREN



! De goede toepassing van de veiligheidsinstructies met betrekking tot de platformwagen controleren voordat men de hoogwerker gaat laden en zich ervan verzekeren dat de chauffeur van het vervoermiddel op de hoogte is gesteld van de afmetingen en het gewicht van de hoogwerker (zie : 2 – BESCHRIJVING : EIGENSCHAPPEN).



! Controleren of de platformwagen groot genoeg is en een voldoende laadcapaciteit heeft om de hoogwerker te vervoeren. Ook de toelaatbare contactdruk op de grond van de platformwagen ten opzichte van de hoogwerker controleren.

HOOGWERKER LADEN

- De wielen van het platform blokkeren (fig. L 4/1).
- De laadbanen op het platform vastzetten op zodanige wijze da men een zo kleine mogelijke hoek verkrijgt om de hoogwerker op het platform te zetten.
- De helling snelheid gebruiken.

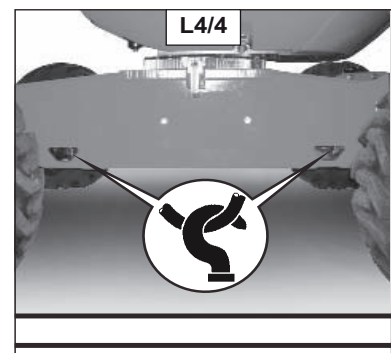
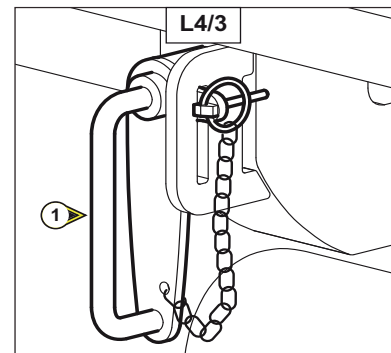
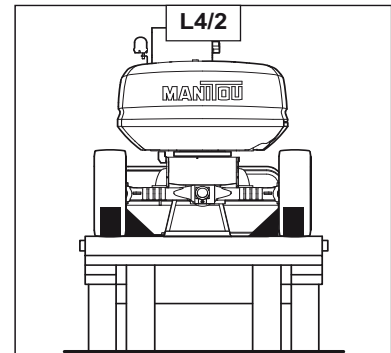
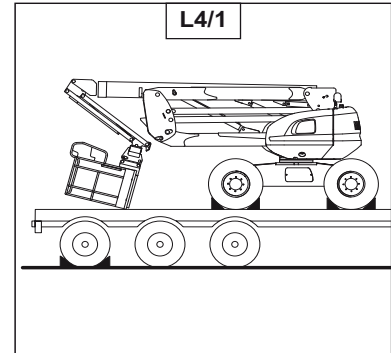


*! Niet proberen te steile hellingen op te gaan met een zware last in de mand.
In dit geval is het beter de helling in zijn achteruit op te gaan.*

- De hoogwerker laden in de aslijn van de platformwagen.
- De hoogwerker uitzetten (zie hoofdstuk : CONTROLE EN BEDIENINGSINSTRUMENTEN in paragraaf: CONTACTSLUITER OPSTARTEN).
- De draaiing van de toren van de hoogwerker blokkeren met behulp van de pen 1 (fig. L 4/3) (zie hoofdstuk: CONTROLE EN BEDIENINGSINSTRUMENTEN in paragraaf: BLOKKERING DRAAIING TOREN).

HOOGWERKER VASTZETTEN

- De stutten vastzetten op de platformwagen voor en achter iedere band (fig. L 4/1).
- De stutten ook op de platformwagen vastzetten aan de binnenkant van iedere band (fig. L 4/2).
- De hoogwerker op de platformwagen vastzetten met touwen die stevig genoeg zijn (zie fig. L 4/4).
- De touwen aantrekken.



L5 - VRIJLOPENDE WIELEN

ACTIVEREN

In het geval de hoogwerker gesleept moet worden, moet men de hieronder staande instructies opvolgen.



! De hoogwerker mag alleen over een korte afstand gesleept worden en dan alleen door een toestel dat een aanzienlijke remvermogen heeft om de hoogwerker tegen te kunnen houden, men moet in dit geval een ijzeren stang tussen beide toestellen op zijn plaats brengen.

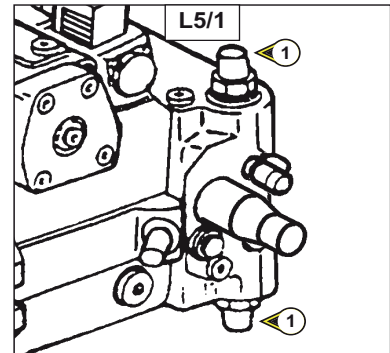
1 - Hoogwerker stutten

2 – Hydrostatische ont koppeling



Let op, voordat men deze handeling gaat verrichten, moet men alle nodige voorzorgsmaatregelen treffen aangezien de machine geen remmen meer heeft.

- De motorkap optillen.
- De HD begrenzers nr. 1 (fig. L 5/1) van de hydrostatische pomp aanschroeven tot aan het harde punt + anderhalve slag (sleutel nr. 13 en zeshoekige sleutel nr. 6).

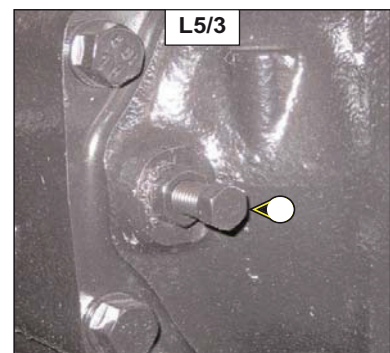
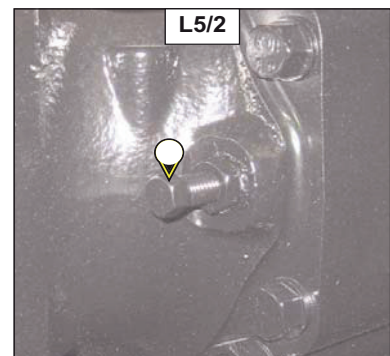


3 - Mechanische ont koppeling achterbrug

- De vier schroeven (fig. L 5/2) en (fig. L 5/3) aangebracht voor en achter de brug losdraaien maar ze niet verwijderen, de brug is nu ont koppeld.
- Als de storing is opgelost, de schroeven weer aandraaien en het stut maatcijfer van 30 mm in acht nemen (zie bladzijde 3-9).



! Let op, na deze handeling niet vergeten de mechanische ontremming op te heffen.





4 - ELEKTRICITEIT



ZEKERINGEN

BESCHRIJVING EN VERVANGEN VAN DE ZEKERINGEN

De zekeringen bevinden zich in de aansluitkast (fig. A1) die op de toren is bevestigd in de bedieningskast basis.

Om bij de zekeringen te kunnen komen, met men de deur 1 (fig. A2) van de kast openen en het luikje 2 (fig. A2) verwijderen.

De twee haakjes 1 (fig. A1) verwijderen.

De carter 3 (fig. A2) naar boven toe schuiven.

De defecte zekeringen visualiseren (fig. A3 – A4).

F1:	30 Ampère
F2:	1 Ampère
F3:	5 Ampère
F4:	7.5 Ampère
F5:	1 Ampère
F6:	1 Ampère
F7:	30 Ampère
F8:	3 Ampère
F9:	30 Ampère
F10:	1 Ampère
F11:	5 Ampère
F12:	5 Ampère
F13:	1 Ampère
F14:	1 Ampère
F15:	1 Ampère
F16:	60 Ampère

Tijdens de werking, branden alle leds, ze gaan uit als de zekering is doorgeslagen (fig. A3) :

- Led 1, staat van zekering F1 + BAT calculator UPC30
- Led 2, staat van zekering F2 + BAT tempo functie PVPX
- Led 3, staat van zekering F3 + APC buiten
- Led 4, staat van zekering F4 + BAT mand
- Led 5, staat van zekering F5 + BAT scherm CEK 2
- Led 6, staat van zekering F6 + BAT contactsleutel / + APC algemeen
- Led 7, staat van zekering F7 + EV synchro start / + starten
- Led 8, staat van zekering F8 + BAT hulp pomp
- Led 9, staat van zekering F9, Massa BC303
- Led 10, staat van zekering F10, Massa scherm CEK 20
- Led 11, staat van zekering F11, Massa mand
- Led 12, staat van zekering F12, Massa calculator UPC30
- Led 13, staat van zekering F13 + APC scherm CEK 20
- Led 14, staat van zekering F14 + APC mand
- Led 15, staat van zekering F15 + APC UPC30
- Led 16, staat van zekering F16, Voorverwarming.

