

**AGRICULTURAL MULTIFUNCTION GRAB BUCKET - MS**

Gemaakt op 20 mei 2020 om 09:00:13 UTC

Technische fiche :

# AGRICULTURAL MULTIFUNCTION GRAB BUCKET - MS



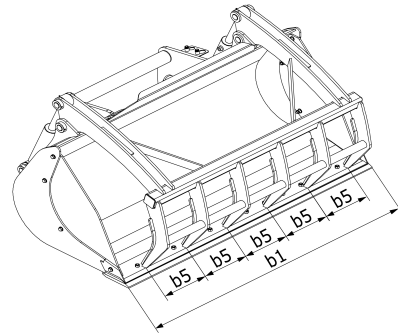
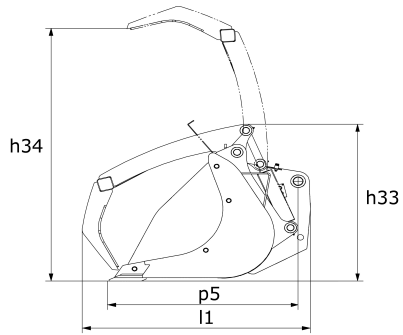
## Benefits

- Robust and versatile bucket suitable for dairy use and different AG applications.
- Complete opening >90° and powerful jaw allows working flush with walls.
- Perfect for handling wet manure, silage....
- Must-have tool for livestock farm.

## Technical characteristics

- Welded teeth -MS.
- Handling materials with a density  $\leq 1000\text{kg/m}^3$ .
- Dismountable sides, spill guard and 500HB bolt-on cutting edge standard.
- Reinforced construction (base, blade and grab).
- Nitritized cylinders, all pins with "construction type" mounting.

## Tekening met afmetingen

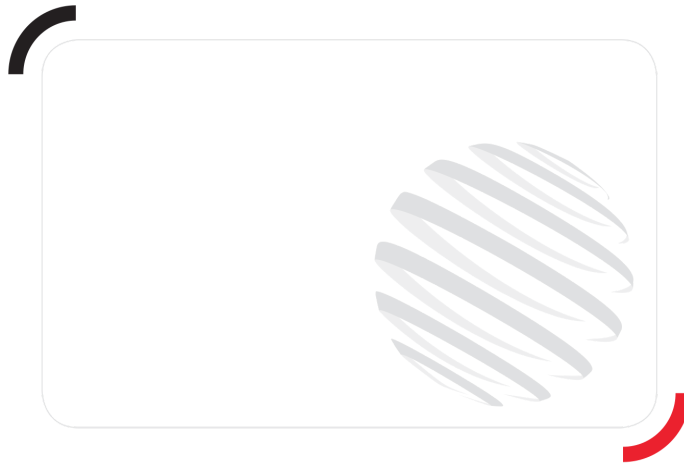




Agricultural Multifunction Grab Bucket - MS - Gemaakt op 20 mei 2020 om 09:00:13 UTC

hoedanigheid		BG 2100 / 1200 WE	BG 1850 / 1050 DA WE50 DA WE	BG 2300 / 1350 WE	BG 2450 / 1400 WE	BG 2450 / 1700 WE	BG 1500 / 850 WE
Stapelcapaciteit (l)		1200	1059	1335	-	1695	852
Slagcapaciteit (l)		740	650	813	-	1150	521
Gewicht en afmetingen							
Geopende grijphoogte (mm)	h34	1776	1776	1776	1571	1979	1039
Gesloten grijphoogte (mm)	h33	1032	1033	1031	986	1124	1718
Breedte (mm)		2100	1850	2300	2450	2450	1500
Lengte (mm)		1	1288	1	1220	1370	1265
Diepte (mm)	p5	941	1020	941	938	1021	944
Gewicht (kg)		745	696	785	742	895	580
Operationele parameters							
Machine-apparatuur		Hydraulische lijn	Hydraulische lijn	Hydraulische lijn	-	Hydraulische lijn	Hydraulische lijn
Tanden / Vingers		8 / 2	7 / 2	8 / 2	7	9 / 2	6 / 2
Minimum spreiding vorken (mm)	b3	280	285	309	-	-	274
Maximum spreiding vorken (mm)	b3	280	285	309	-	-	274
Andere gegevens inzake hulpstukken							
Slijtplaat met bouten (LDR)		standaard	standaard	standaard	-	-	standaard
Hardheid slijtplaat		500	500	500	-	-	500

Machines compatibility	BG 2100 / 1200 WE	BG 1850 / 1050 DA WE50 DA WE	BG 2300 / 1350 WE	BG 2450 / 1400 WE	BG 2450 / 1700 WE	BG 1500 / 850 WE
Referentienummer	52647328	52647326	52647330	52647332	52549720	52651959
MLA-T 533-145 V+ - T4	-	-	X	X	X	-
MLT 420 - 60 H	-	-	-	-	-	X
MLT 625 - 75 H	-	X	-	-	-	-
MLT 630-105	X	-	X	X	-	-
MLT 630-105 V	X	-	X	X	-	-
MLT 630-105 V CP	X	-	X	X	-	-
MLT 635-130 PS+	-	-	-	X	X	-
MLT 635-140 V+	-	-	-	X	X	-
MLT 730-115 V	X	-	X	X	-	-
MLT 730-115 V CP	X	-	X	X	-	-
MLT 733-115	-	-	-	X	X	-
MLT 733-115 LSU	-	-	-	X	X	-
MLT 737-130 PS+	-	-	-	X	X	-
MLT 741-140 V+	-	-	-	X	X	-
MLT 840-145 PS+	-	-	-	X	X	-
MLT 845-100 H	-	-	-	X	X	-
MLT 845-120	-	-	-	X	X	-
MLT 940-140 V+	-	-	-	X	X	-
MLT 1040-145 PS+ L	-	-	-	X	X	-
MLT-X 625 - 75 H	-	X	-	-	-	-
MLT-X 732	-	-	-	X	-	-
MLT-X 735 T LSU	-	-	-	X	X	-
MLT-X 737-130 PS+	-	-	-	-	X	-
MLT-X 741-140 V+	-	-	-	X	X	-
MLT-X 840-140 PS+	-	-	-	X	X	-
MLT-X 845-120	-	-	-	X	X	-
MLT-X 845-120 H	-	-	-	X	X	-
MLT-X 1040-140 PS+ L	-	-	-	X	X	-



# **MANITOU**

## **HANDLING YOUR WORLD**

Siège Social

430 rue de l'Aubinière - 44150 Ancenis Cedex - France

Tel: +33(0)2 40 09 10 11 - Fax: +33 (0)2 40 09 10 97

[www.manitou.com](http://www.manitou.com)



Deze publicatie geeft een beschrijving van de versies en configuratiemogelijkheden van de Manitou-producten, waarvan de uitrusting kan verschillen. De afgebeelde uitrustingen in deze brochure kunnen standaard, optioneel of niet leverbaar zijn, afhankelijk van de versies. Manitou behoudt zich het recht voor om op te allen tijde en zonder voorafgaande kennisgeving de vermelde specificaties te wijzigen. De weergegeven specificaties zijn niet bindend voor de fabrikant. Voor meer bijzonderheden kunt u uw Manitou dealer raadplegen. Dit document is niet contractueel. De presentatie van de producten is niet contractueel. Specificatielijst is niet uitputtend. De logo's, evenals de visuele identiteit van de onderneming zijn eigendom van Manitou en mogen niet zonder toestemming worden gebruikt. Alle rechten voorbehouden. De foto's en schema's in deze brochure zijn bedoeld als informatie en zijn indicatief.

MANITOU BF NV - Naamloze vennootschap met raad van bestuur - Kapitaal: 39 668 399 euro - 857 802 508 RCS Nantes