



RX 20 Technische Gegevens Elektrische vorkheftruck

RX 20-20L/Li-Ion



IFOY AWARD
counter balanced truck
of the year 2018

first in intralogistics



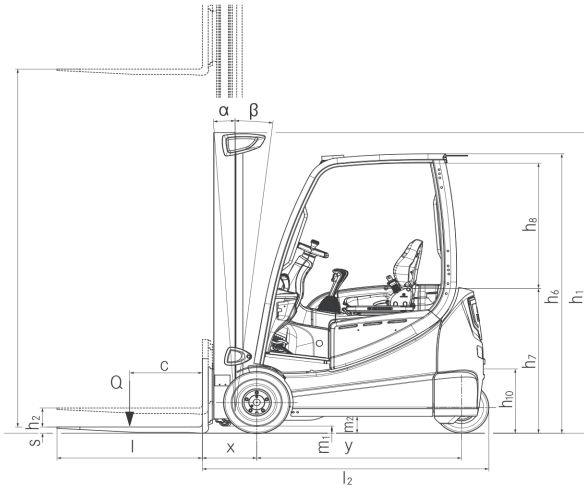
RX 20 Elektrische vorkheftruck
Electrifying

Kenmerken	1.1	Fabrikant			STILL	
	1.2	Typeaanduiding van de fabrikant			RX 20-20L/Li-Ion	
	1.2.1	Typenummer van de fabrikant			6225	
	1.3	Aandrijving			Elektrisch	
	1.4	Gebruik			Zittend	
Gewichten	1.5	Hefvermogen/last	Q	kg	2000	
	1.6	Lastzwaartepunt	c	mm	500	
	1.8	Lastafstand	x	mm	388	
	1.9	Wielbasis	y	mm	1517	
	2.1	Eigen gewicht (incl. batterij)		kg	3486	
Wielen/chassis	2.2	Aslast, belast	voor/achter	kg	4860/623	
	2.3	Aslast, onbelast	voor/achter	kg	1689/1794	
	3.1	Banden			Superelastisch	
	3.2	Bandenmaat	voor		200/50-10	
	3.3	Bandenmaat	achter		140/55-9	
Afmetingen	3.5	Aantal wielen (x = aangedreven)	voor/achter		2x/2	
	3.6	Spoorbreedte	voor/achter	b ₁₀ /b ₁₁	mm	942/172
	4.1	Neiging mast/slede	voorwaarts/achterwaarts	α/β	°	5/6
	4.2	Hoogte van de mast	ingeschoven	h ₁	mm	2160
	4.3	Vrije heffing		h ₂	mm	150
	4.4	Heffing		h ₃	mm	3180
	4.5	Hoogte van de mast	uitgeschoven	h ₄	mm	3742
	4.7	Hoogte tot bovenzijde beschermdak (lage uitvoering)		h ₆	mm	2035 (1949)
	4.8	Zithoogte/stahoogte		h ₇	mm	965
	4.12	Hoogte aanhangerkoppeling		h ₁₀	mm	473
	4.19	Totale lengte		l ₁	mm	2866
	4.20	Lengte inclusief vorkrug		l ₂	mm	2066
	4.21	Totale breedte		b ₁	mm	1149
	4.22	Vorkdikte		s	mm	40
	4.22.1	Vorkbreedte		e	mm	80
	4.22.2	Vorklengte		l	mm	800
	4.23	Vorkenbord DIN 15173, klasse/type A, B				ISO II A
	4.24	Sledebreedte		b ₃	mm	980
4.31	Bodemvrijheid onder mast		m ₁	mm	≥90	
4.32	Bodemvrijheid, midden wielbasis		m ₂	mm	114	
4.33	Gangpadbreedte bij pallet 1000 x 1200 dwars		A _{st}	mm	3390	
4.34	Gangpadbreedte bij pallet 800 x 1200 in de lengte		A _{st}	mm	3516	
4.35	Draaicirkel		W _a	mm	1678	
4.36	Binnenstraal		b ₁₃	mm	-	
Prestaties	5.1	Rijsnelheid (Blue-Q/normaal/sprintmodus)	met last	km/u	16/16/20	
	5.1.1	Rijsnelheid (Blue-Q/normaal/sprintmodus)	zonder last	km/u	16/16/20	
	5.2	Hefsnelheid	met last	m/s	0,45	
	5.2.1	Hefsnelheid	zonder last	m/s	0,63	
	5.3	Daalsnelheid	met/zonder last	m/s	0,48/0,41	
	5.5	Trekkkracht	met/zonder last	N	4800/5000	
	5.6	Max. trekkkracht	met/zonder last	N	11900/8700	
	5.7	Stijgvermogen	met/zonder last	%	15/18,1	
	5.8	Max. stijgvermogen	met/zonder last	%	23/27	
	5.9	Acceleratietijd/15 m (Blue-Q/normaal/sprintmodus)	met last	s	5,8/5,5/5,3	
5.9.1	Acceleratietijd/15 m (Blue-Q/normaal/sprintmodus)	zonder last	s	5,4/5,1/4,8		
5.10	Bedrijfsrem				Elektrisch/mechanisch	
Elektromotor	6.1	Rijmotor, vermogen S2 60 min		kW	2x6,5	
	6.2	Hefmotor, vermogen S3 15%		kW	11	
	6.3	Batterij volgens DIN 43531/35/36 A, B, C, nee				DIN 43531 A (B)
	6.4	Batterijspanning	U	V	48	
	6.4.1	Batterijcapaciteit	K _s	Ah	750	
	6.5	Batterijgewicht		kg	1013	
	6.6	Energieverbruik volgens EN 16796		kWh/u	4,6	
	6.7	Omslag prestatie		t/u	155	
6.8	Energieverbruik op de aangegeven omslag prestatie		kWh/u	6,2		
Overig	10.1	Werkdruk voor voorzetapparatuur		bar	240	
	10.2	Olievolume voor voorzetapparatuur		l/min	26,5	
	10.7	Geluidsniveau bestuurdersplaats		dB(A)	<66	
	10.7.1	Trillingen op het menselijk lichaam: acceleratie volgens EN 13059		m/s ²	<0,6	
10.8	Aanhangerkoppeling, onderdeel/type DIN				Bout	

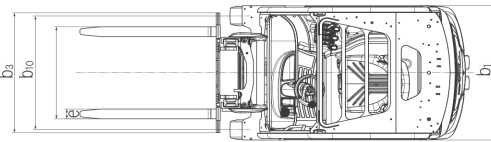
Dit specificatieblad, dat voldoet aan VDI richtlijn 2198, biedt alleen de technische waarden voor de standaarduitrusting. Andere banden, andere masten, aanvullende uitrusting etc. kunnen andere waarden opleveren.



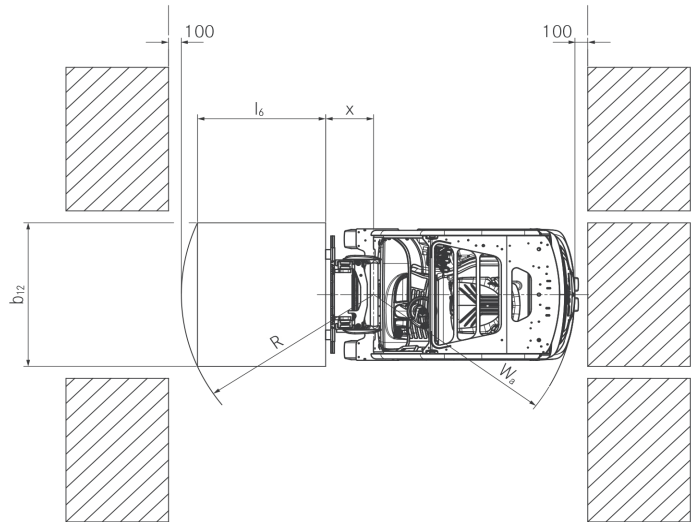
RX 20 Elektrische vorkheftruck
Technische gegevens



Zijaanzicht 3 wielen



Bovenaanzicht 3 wielen



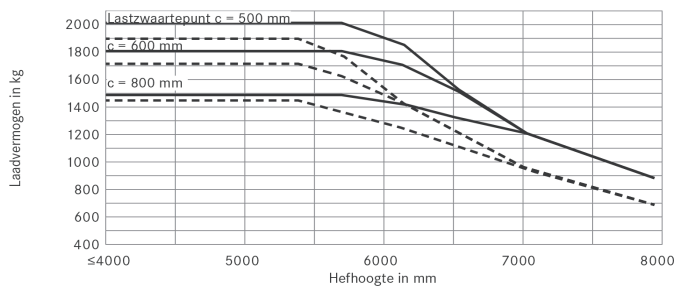
Bovenaanzicht 3 wielen

RX 20 Elektrische vorkheftruck
Masttabel

		Drievoudige mast				
RX 20-20	Nominale hefhoogte	h_3	mm	5080		
	Hoogte	h_1	mm	2260		
	Vrije heffing	h_2	mm	1780		
	Maximale hoogte	h_4	mm	5644		
	Mastneiging	voorwaarts	α	°		
	Mastneiging	achterwaarts	β	°		
	Vorkvergrendeling - op positie midden - midden			mm		
	RX 20-20L	Banden	achter		140/55-9	
		Banden	voor		200/50-10	
		Spoor	voor/achter	mm	942/172	990
Maximale breedte		b	mm	1149	1188	

RX 20 Elektrische vorkheftruck
Basiscapaciteiten

RX 20-20L/RX 20-20PL Drievoudige mast met enkele SE banden



— standaard vorken - - - - - Met geïntegreerde side shift en standaard vorken
De opgegeven waarden kunnen variëren afhankelijk van de uitrusting van de vorkheftruck

Hellingen

	Helling	Maximale afstand in m RX 20-20L
Met nominale last	22,9%	1079
	18,6%	2611
	1,2%	6857
	6,1%	12186
Onbelast	25,1%	3027
	18,1%	5632
	9,6%	13570
	4,7%	20000

Maximale afstand die in 60 minuten kan worden gereden.

Droog ruw beton = wrijvingscoëfficiënt 0,80

Batterij: standaard zoals op het typeblad; snelheid is variabel