

**STILL**

## RX 60 Technische Gegevens Elektrische vorkheftruck

RX 60-25/Li-Ion





RX 60-25/35 Elektrische vorkheftruck  
De sprinter

Kenmerken	1.1	Fabrikant			STILL
	1.2	Type aanduiding			<b>RX 60-25/Li-Ion</b>
	1.2.1	Typnummer van de fabrikant			6301
	1.3	Aandrijving			Elektro
	1.4	Bediening			Zittend
	1.5	Nominale belasting/last	Q	kg	2500
	1.6	Lastzwaartepunt	c	mm	500
	1.8	Lastafstand	x	mm	455
	1.9	Wielbasis	y	mm	1645
Gewichten	2.1	Gewicht incl. batterij			kg 4599
	2.2	Asgewicht met last	voor/achter		kg 6317/782
	2.3	Asgewicht zonder last	voor/achter		kg 2370/2229
Banden/chassis	3.1	Banden			Superelastisch
	3.2	Bandenmaat	voor	mm	225/75-10 (23x9-10)
	3.2	Bandenmaat	achter	mm	180/70-8 (18x7-8)
	3.5	Aantal wielen (x = aangedreven)	voor/achter		2x/2
	3.6	Spoorbreedte	voor/achter	b <sub>10</sub> /b <sub>11</sub>	mm 992/900
	4.1	Neiging mast/slede	voorwaarts/achterwaarts	α/β	° 7/7
Algemene afmetingen	4.2	Hoogte van de mast	ingeschoven/uitgeschoven	h <sub>1</sub> /h <sub>4</sub>	mm 2225/3700
	4.3	Vrije heffing		h <sub>2</sub>	mm 160
	4.4	Heffing <sup>1</sup>		h <sub>3</sub>	mm 3066
	4.7	Hoogte boven beschermdak (lage variant)		h <sub>6</sub>	mm 2226 (2135)
	4.8	Zithoogte in termen van SIP (lage variant)		h <sub>7</sub>	mm 1235 (1195)
	4.12	Koppelhoogte		h <sub>10</sub>	mm 484
	4.19	Totale lengte		l <sub>1</sub>	mm 3410
	4.20	Lengte incl. vorkrug		l <sub>2</sub>	mm 2410
	4.21	Totale breedte		b <sub>1</sub>	mm 1199
	4.22	Vorkafmetingen		s/e/l	mm 40/100/1000
	4.23	Slede ISO 2328, klasse/vorm A, B			ISO II A
	4.24	Sledebreedte		b <sub>3</sub>	mm 1150
	4.31	Bodemvrijheid met last onder de mast		m <sub>1</sub>	mm 116
	4.32	Bodemvrijheid midden wielbasis		m <sub>2</sub>	mm 127
	4.34.1	Gangpadbreedte bij pallets van 1000 x 1200 dwars <sup>3,4</sup>		A <sub>st</sub>	mm 3700
	4.34.2	Gangpadbreedte bij pallets van 800 x 1200 dwars <sup>3,4</sup>		A <sub>st</sub>	mm 3890
4.35	Draaicirkel		W <sub>a</sub>	mm 2035	
4.36	Kleinste draaicirkel		b <sub>13</sub>	mm 428	
Prestaties	5.1	Rijsnelheid (Blue-Q/Standard/Sprint)	met/zonder last	km/h	18/18/20 // 18/18/21
	5.2	Hefsnelheid (High/Standard Performance)	met/zonder last	m/s	0,65/0,56 // 0,66/0,60
	5.3	Daalsnelheid	met/zonder last	m/s	0,50/0,45
	5.5	Trekkkracht (High/Standard Performance) <sup>5</sup>	met last	N	10800/8140
	5.5	Trekkkracht (High/Standard Performance) <sup>5</sup>	zonder last	N	10760/8100
	5.6	Max. trekkkracht (High/Standard Performance) <sup>5</sup>	met last	N	21360/17390
	5.6	Max. trekkkracht (High/Standard Performance) <sup>5</sup>	zonder last	N	18125/17120
	5.7	Stijgvermogen (High/Standard Performance) <sup>5</sup>	met last	%	23,5/17,1
	5.7	Stijgvermogen (High/Standard Performance) <sup>5</sup>	zonder last	%	29,5/26,6
	5.8	Max. stijgvermogen (High/Standard Performance) <sup>5</sup>	met last	%	31,9/25,5
5.8	Max. stijgvermogen (High/Standard Performance) <sup>5</sup>	zonder last	%	29,5/29,5	
5.9	Acceleratietijd 15 m (High/Standard Performance)	met last	s	5,4/6,5	
5.9	Acceleratietijd 15 m (High/Standard Performance)	zonder last	s	5,0/5,5	
5.10	Bedrijfsrem			Hydraulisch bediende lamellenrem	
Elektrische motor	6.1	Aandrijfmotor, opbrengst S2 60 min (High/Standard Performance)		kW	2x 10,5/2x 8,5
	6.2	Hefmotor, opbrengst met S3 15% (High/Standard Performance)		kW	25/20
	6.3	Batterij volgens DIN 43531/35/36 A, B, C, nee			DIN 43536 A
	6.4	Batterijspanning	U	V	80
	6.4.1	Batterijcapaciteit	K <sub>s</sub>	Ah	560 (620)
	6.5	Batterijgewicht		kg	1558
	6.6	Energieverbruik volgens EN 16796 (High/Standard Performance)		kWh/h	6,0/6,0
	6.7	Omslagprestatie (High/Standard Performance)		t/h	176/169
6.8	Energieverbruik bij omslagprestatie (High/Standard Performance)		kWh/h	7,1/6,6	
Diversen	10.1	Werkdruk voor aanbouwapparatuur		bar	250
	10.2	Olieopbrengst voor aanbouwapparatuur		l/min	46
	10.7	Geluidsniveau bestuurdersplaats <sup>2</sup>		dB(A)	70
	10.7.1	Trillingen bestuurder: acceleratie volgens EN 13059		m/s <sup>2</sup>	0,57
10.8	Trekhaak, artikel/DIN-type			Bout	

<sup>1</sup> Het gespecificeerde hefvermogen houdt rekening met doorbuigen van de banden en de toleranties van de diameter van de band

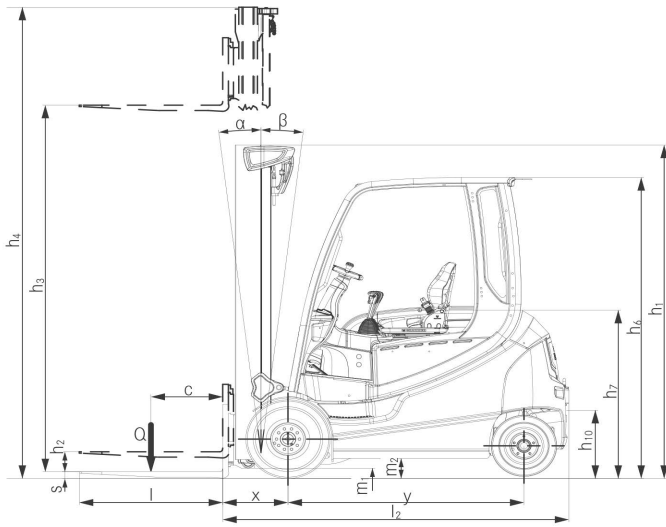
<sup>2</sup> Zonder cabine; andere waarden met cabine

<sup>3</sup> Overhang vork niet inbegrepen

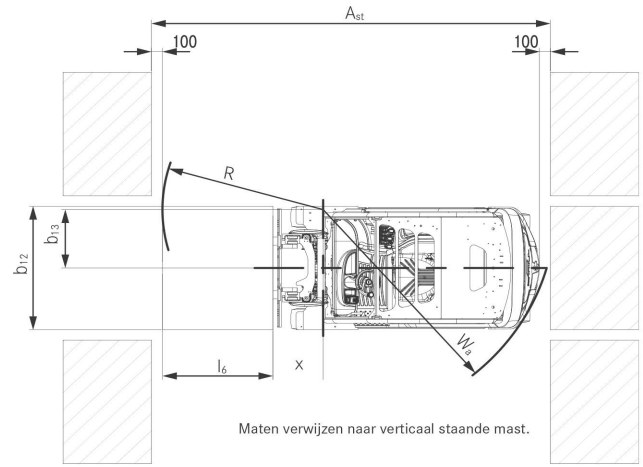
<sup>4</sup> Voor telescoop-, NiHo- en drievoudige mast

<sup>5</sup> Voor de gehele truck

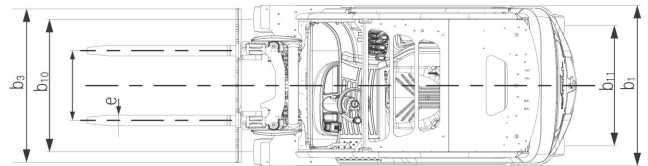
RX 60-25/35 Elektrische vorkheftruck  
Technische gegevens



Zijaanzicht



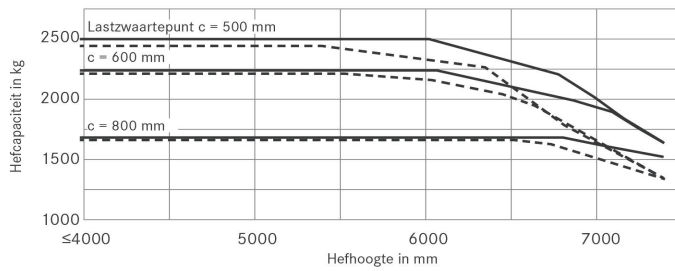
Bovenaanzicht



Bovenaanzicht

Basiscapaciteiten

RX 60-25 Drievoudige mast



RX 60-25/35 Elektrische vorkheftruck  
Masttabellen

				Drievoudige mast	
	Hefhoogte	$h_3$	mm	4890	
	Bouwhoogte	$h_1$	mm	2275	
	Vrije heffing vorkdrager met 4 rollen	$h_2$	mm	1643	
	Maximale hefhoogte vorkdrager met 4 rollen	$h_4$	mm	5561	
	Neiging	voorover/achterover	$\alpha/\beta$	$^\circ$	7/7
	Vorkvergrendeling midden-midden			mm	216/368/445/521/673/760
	RX 60-25	Banden	achter	mm	180/70-8
		Spoor	achter		900
		Bereifung (Standard Performance)	voor		225/75-10
		Spoor (Standard Performance)	voor		992
Maximale breedte (Standard Performance)				1200	
Banden (High Performance)		voor		250/60-12	
Spoor (High Performance)		voor		952	
Maximale breedte (High Performance)				1200	

Hellingen

Maximale afstand, die in 60 minuten kan worden gereden.

Voorbeeld: Een RX 60-25 (Standard Performance) kan met een last van 2.500 kg en een helling van 15% de afstand van 610 m 10 keer per uur rijden.

Standard Performance	Helling	Maximale afstand in m	
Met last	<b>RX 60-25</b>		
	20%	810	
	15%	6100	
	10%	7550	
	5%	10400	
	Zonder last	25%	1250
		20%	6850
		15%	9900
10%		12580	

High Performance	Helling	Maximale afstand in m	
Met last	<b>RX 60-25</b>		
	20%	2350	
	15%	5600	
	10%	9120	
	5%	14270	
	Zonder last	25%	1500
		20%	7820
		15%	13690
10%		17400	

Droog, ruw beton = wrijvingscoëfficiënt 0,80

Batterij: standaard volgens typeblad

Snelheid is variabel