

**STILL**

## RX 60 Technische Gegevens Elektrische vorkheftruck

RX 60-50/Li-Ion





**RX 60/50 Elektrische vorkheftruck**  
Voor zwaar werk

Onderscheidende kenmerken	1.1	Fabrikant			STILL
	1.2	Typeaanduiding van de fabrikant			<b>RX 60-50/Li-Ion</b>
	1.2.1	Typenummer van de fabrikant			6329
	1.3	Aandrijving			Elektrisch
	1.4	Bediening			Zittend
	1.5	Nominale capaciteit/nominale belasting	Q	kg	4990
	1.6	Lastzwaartepunt	c	mm	500
	1.8	Lastafstand	x	mm	535
	1.9	Wielbasis	y	mm	2021
Gewicht	2.1	Eigen gewicht (incl. batterij)			kg 7121
	2.2	Asbelasting, belast	voor/achter		kg 10917/1194
	2.3	Asbelasting, onbelast	voor/achter		kg 3372/3749
Banden/chassis	3.1	Banden			Superelastisch
	3.2	Bandenmaat	voor	mm	355/50-15
	3.2	Bandenmaat	achter	mm	200/75-9
	3.5	Aantal wielen (x = aangedreven)	voor/achter		2x/2
	3.6	Spoorbreedte	voor/achter	b <sub>10</sub> /b <sub>11</sub> mm	1104/920
	Afmetingen	4.1	Neiging mast/slede	voor/achter	α/β °
4.2		Hoogte	ingeschoven	h <sub>1</sub> mm	2300
4.3		Vrije heffing		h <sub>2</sub> mm	160
4.4		Heffing <sup>1</sup>		h <sub>3</sub> mm	2980
4.5		Hoogte	mast uitgeschoven	h <sub>4</sub> mm	3987
4.7		Hoogte boven beschermdak (cabine)		h <sub>6</sub> mm	2320
4.8		Zithoogte		h <sub>7</sub> mm	1249
4.12		Hoogte aanhangerkoppeling		h <sub>10</sub> mm	546/426
4.19		Totale lengte		l <sub>1</sub> mm	3896
4.20		Lengte inclusief vorkrug		l <sub>2</sub> mm	2896
4.21		Totale breedte		b <sub>1</sub> mm	1399
4.22		Vorkafmetingen		s/e/l mm	60/130/1000
4.23		Vorkenbord ISO 2328, klasse/type A, B			ISO III/A
4.24		Sledebreedte		b <sub>3</sub> mm	1310
4.31		Bodemvrijheid onder mast		m <sub>1</sub> mm	150
4.32		Bodemvrijheid, midden wielbasis		m <sub>2</sub> mm	145
4.34.1		Gangpadbreedte met pallet 1000 x 1200 dwars		A <sub>st</sub> mm	4218
4.34.2		Gangpadbreedte met pallet 800 x 1200 in de lengte		A <sub>st</sub> mm	4418
4.35	Draaicirkel		W <sub>a</sub> mm	2483	
4.36	Kleinste draaicirkel		b <sub>13</sub> mm	629	
Prestaties	5.1	Rijsnelheid	met/zonder last	km/h	19/20
	5.2	Hefsnelheid	met/zonder last	m/s	0,33/0,46
	5.3	Daalsnelheid	met/zonder last	m/s	0,55/0,51
	5.5	Trekkkracht	met/zonder last	N	3600/4400
	5.6	Max. trekkkracht	met/zonder last	N	15670/16090
	5.7	Klimvermogen	met/zonder last	%	8,8/15,8
	5.8	Max. klimvermogen	met/zonder last	%	13,2/23,4
	5.9	Acceleratietijd	met/zonder last	s	5,3/4,6
	5.10	Bedrijfsrem			Elektrisch/hydraulisch
	Elektrische motor	6.1	Rijmotor, vermogen met S3 = 60 min		kW
6.2		Hefmotor, vermogen met ED 15%		kW	25
6.3		Batterij in overeenstemming met DIN 43531/35/36 A, B, C, nr.			DIN 43536 A
6.4		Batterijspanning	U	V	80
6.4.1		Batterijcapaciteit K <sub>5</sub>		Ah	840 (-930)
6.5		Batterijgewicht		kg	2178
6.6	Energieverbruik 60 VDI verbrandingscycli/uur		kWh/h	11,5	
Diversen	10.1	Werkdruk voor accessoires		bar	250
	10.2	Olievolume voor accessoires		l/min	30
	10.7	Geluidsniveau bestuurdersplaats <sup>3</sup>		dB(A)	<70
		Trillingen bestuurder: acceleratie volgens EN 13059		m/s <sup>2</sup>	<0,7
10.8	Aanhangerkoppeling			Bout	

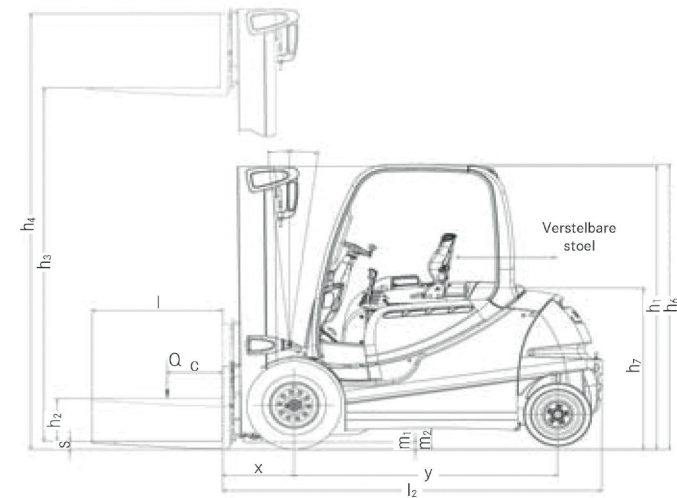
<sup>1</sup> De vermelde nominale hefhoogte omvat toleranties voor het doorverren en de diameter van de banden

<sup>2</sup> Berekend met vorken van 1000 mm lang

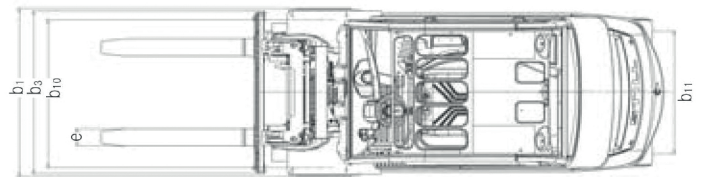
<sup>3</sup> Geen cabine: verschillende waarden met cabine

Dit typeblad volgens VDI richtlijnen 2198 bevat alleen de technische specificaties van de standaardtruck. Afwijkende banden, andere masten en andere accessoires etc. kunnen andere waarden opleveren.

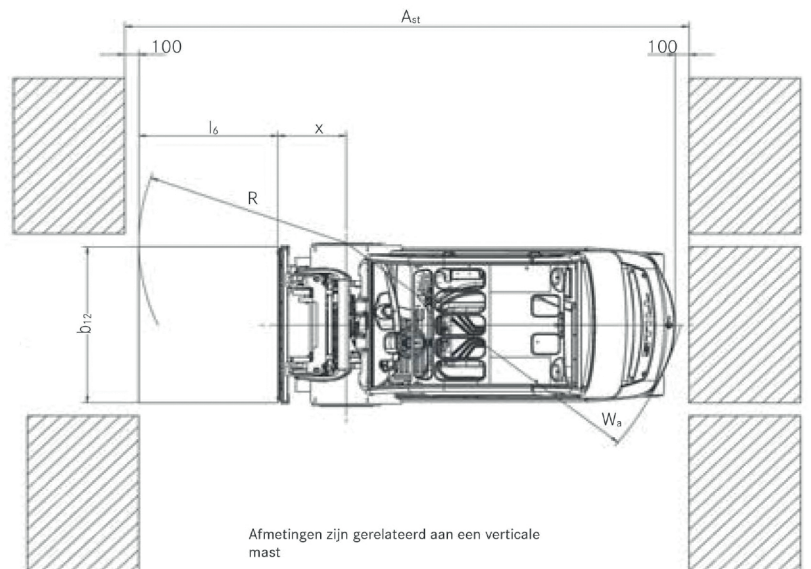
RX 60/50 Elektrische vorkheftruck  
Technische gegevens



Zijaanzicht



Bovenaanzicht



Bovenaanzicht

Hellingen

Maximale afstand die in 60 minuten kan worden gereden.

Voorbeeld: een RX 60-40 kan met een last van 4000 kg en een helling van 13% maximaal 10 keer per uur een afstand van 215 m rijden.

	Helling	Maximale afstand in m
<b>RX 60-50</b>		
Met last	13%	1380
	9%	3620
	7%	5380
	5%	6670
Zonder last	23%	1430
	20%	2030
	15%	4350
	10%	6700
	5%	10720

Droog, ruw beton = wrijvingscoëfficiënt 0,80

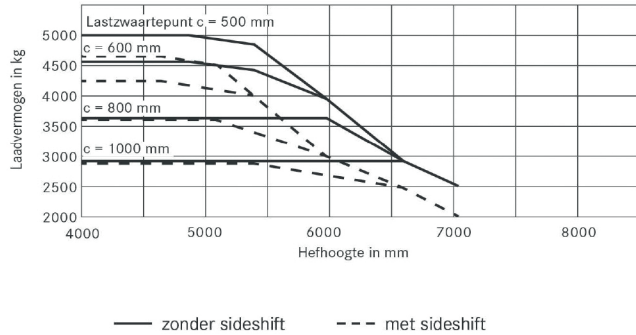
Standaard batterij zoals aangegeven in het typeblad.

Variabele snelheid



## RX 60/50 Elektrische vorkheftruck Basiscapaciteiten

### RX 60-50 drievoudige mast



## RX 60/50 Elektrische vorkheftruck Masttabel

				Drievoudige mast	
RX 60-50	Nominale hefhoogte	$h_3$	mm	5980	
	Totale hoogte	$h_1$	mm	2800	
	Vrije heffing <sup>1, 2</sup>	$h_5$	mm	1880	
	Maximale hoogte <sup>1, 2</sup>	$h_4$	mm	7239	
	Neiging mast/vorkdrager vooruit/achteruit	$\alpha/\beta$	°	3/9	
	Vergrendelpositie vork midden-midden		mm	191/368/572/673/978 (breedte vorkdrager 1310/1410 mm) / 1080 (breedte vorkdrager 1410 mm)	
	Banden	voor/achter		355/50-15 // 200/75-9	
	Spoor	voor/achter	$b_{10}/b_{11}$	mm	355/50-15 // 200/75-9
Maximale breedte		$b_1$	mm	1399	

<sup>1</sup> Slede ISO 3A standaard

<sup>2</sup> Afwijkingen afhankelijk van 4/6-stop vorkdragers