

S650

Technische specificaties

Gegevens van de machine

Nominale werkcapaciteit	1220 kg
Kiplast	2440 kg
Pompcapaciteit (bij rendement van 91%)	87,1l/min
Pompcapaciteit (bij rendement van 91% met hoge stroomoptie)	115,5l/min
Systeemontlasting bij snelkoppelingen	23,8-24,5 MPa
Max. rijsnelheid (laag bereik)	11,4 km/u
Max. rijsnelheid (hoog bereik - optie)	19,8 km/u

Motor

Merk / Model	Kubota / V3307-DI-TE3
Brandstof / Koeling	Diesel / Vloeistof
Vermogen	55,4 kW
Maximum koppel bij 1600tpm (SAE J1 995 bruto)	264 Nm
Aantal cilinders	4
Cilinderinhoud	3331 cm ³
Inhoud brandstoftank	103,3L

Gewicht

Bedrijfsgewicht	3777 kg
-----------------	---------

Bedieningselementen

Besturingssysteem van het voertuig	Richting en snelheid bediend door twee hendels
Laderhydrauliek kippen en heffen	Aparte pedalen, optioneel geavanceerd bedieningssysteem (ACS - Advanced Control System), geavanceerde handbediening (AHC - Advanced Hand Controls) of selecteerbare joystickbediening (SJC - Selectable Joystick Control)
Hulphydrauliek vooraan (standaard)	Elektrische schakelaar op de rechterstuurhendel

Aandrijving

Transmissie	Traploze hydrostatische tandemzuigerpompen, die twee volledig omkeerbare hydrostatische motoren aandrijven
-------------	--

Standaardkenmerken

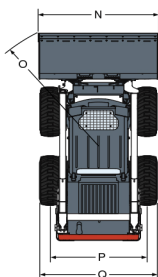
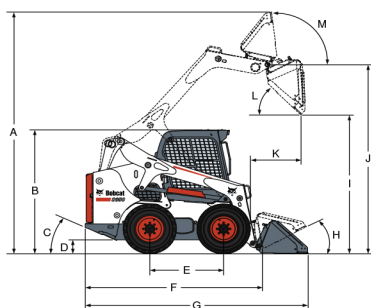
Verstelbare geveerde stoel met hoge beklede ruggensteun	Uitzetten motor/hydraulische systemen
Automatisch geactiveerde gloeibougies	Hydraulische bakpositionering
Bob-Tach™-frame	Instrumentatie
BICS-vergrendelingsstelsel	Hefarmsteun
Luxe-bestuurderscabine	Werklichten, vooraan en achteraan
Omvat schuimbekleding binnenkant cabine, zij- boven- en achterramen	Parkeerrem
Elektrisch gestuurde proportionele hulphydrauliek vooraan	Veiligheidsgordel
	Stoelbeugel
	12 x 16,5, 12-lagen, banden voor zwaar werk
	CE-certificatie
	Turbocompressor met goedgekeurd terugslagfilter

* Roll Over Protective Structure (ROPS - tegen omkantelen) - volgens SAE J1040 en ISO 3471, Falling Object Protective Structure (FOPS - tegen vallende voorwerpen) volgens SAE J1043 en ISO 3449, Niveau 1.

Opties

Tweesnelheden-rijversnelleng	12 x 16,5, 12-lagen, banden voor zwaar werk, asymmetrische velgen
Hoog-debiet-hydrauliek	
Luxe-instrumentenpaneel	12 x 16,5, 12-lagen, banden voor zeer zwaar werk
Afsluiting cabine met verwarming	12 x 16,5, 12-lagen, banden voor zeer zwaar werk, Poly-Fill
Airconditioning	12 x 16,5, vaste flex banden
Power Bob-Tach™	Geavanceerd bedieningssysteem (ACS)
33 x 15,5-16,5, 12-lagen, superflotatiebanden, asymmetrische velgen	Geavanceerde handbediening (AHC)
	Selecteerbare joystickbediening (SJC)

Afmetingen



(A)	4026mm	(J)	3149mm
(B)	2065mm	(K)	800mm
(C)	25°	(L)	42,0°
(D)	406mm	(M)	97°
(E)	1150mm	(N)	1727mm
(F)	2754mm	(N)	1880mm
(G)	3474mm	(N)	2032mm
(H)	30°	(O)	2106mm
		(P)	1507mm
		(Q)	1832mm