

# S70

## Technische specificaties

### Gegevens van de machine

Nominale werkcapaciteit	343 kg
Kiplast	686 kg
Pompcapaciteit	37 l/min bij 100% efficiëntie
Systeemontlasting bij snelkoppelingen	207 bar
Max. rijsnelheid	9,8 km/h

### Motor

Merk / Model	Kubota / D1005-E3B-BC-3
Brandstof / Koeling	Diesel / Vloeistof
Max. vermogen bij 3000 tpm (SAE J1349)	16,8 kW
Koppel bij 2200 tpm (SAE J1349)	62,8 Nm
Aantal cilinders	3
Cilinderinhoud	1001 cm <sup>3</sup>
Inhoud brandstoftank	24,6 l

### Gewicht

Bedrijfsgewicht	1268 kg
-----------------	---------

### Bedieningselementen

Besturingssysteem van het voertuig	Richting en snelheid bediend door twee hendels
Laderhydrauliek kippen en heffen	Afzonderlijke pedalen
Hulphydrauliek vooraan	Zijdelingse beweging van de rechterstuurhendel

### Aandrijfsysteem

Transmissie	Traploze hydrostatische tandemzuigerpompen, die twee volledig omkeerbare hydrostatische motoren aandrijven
-------------	--

### Standaardkenmerken

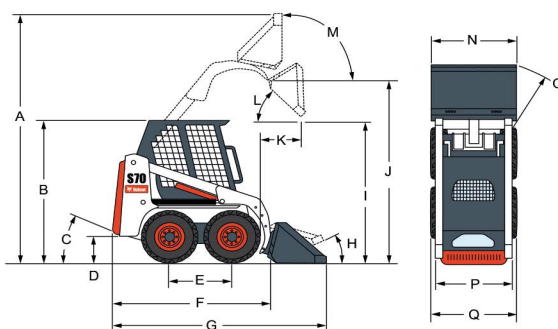
Automatisch geactiveerde gloeibougies	Boven- en achterraut
Bob-Tach™ frame	Veiligheids gordel
BICS-vergrendelingssysteem	Stoelbeugel
Uitzetten motor/hydraulisch systeem	Vonkwerende uitlaat
Hulphydrauliek vooraan	CE-certificatie
Geveerde stoel met hoge beklede ruggensteun	
Instrumentatie	
Hefarmsteun	
23 x 5,70-12, 4 lagen, smalle banden	
Werklichten, voor en achter	
Bestuurderscabine	
Parkeerrem	

\* De Roll Over Protective Structure (ROPS) (bescherming tegen over kop gaan) – voldoet aan de eisen van SAE-J1040 en ISO 3471

### Aanbouwdelen

Palletvork
Bakken

### Afmetingen



(A)	3131 mm	(J)	2399 mm
(B)	1814 mm	(K)	469 mm
(C)	25°	(L)	34°
(D)	141 mm	(M)	97°
(E)	722 mm	(N)	914 mm
(F)	1917 mm	(O)	1557 mm
(G)	2553 mm	(P)	752 mm
(H)	22°	(Q)	901 mm