

## Caractéristiques

### Moteur

Modèle	HINO J08E-UV
Type	Moteur 4 temps refroidi par eau, à injection directe suralimenté, à admission refroidie
Nb de cylindres	6
Alésage et course	112 mm x 130 mm
Cylindrée	7,684 L
Puissance nominale	201 kW/2 100 tr/min (ISO 9249) 213 kW/2 100 tr/min (ISO 14396)
Couple maxi	988 N·m/1 600 tr/min (ISO 9249) 1 017 N·m/1 600 tr/min (ISO 14396)

### Circuit hydraulique

Pompe	
Type	Deux pompes à cylindrée variable + une pompe à engrenages
Débit de refoulement maxi	2 x 294 L/min, 1 x 20 L/min
Réglage du clapet de décharge	
Flèche, balancier et godet	34,3 MPa {350 kgf/cm <sup>2</sup> }
Power Boost	37,8 MPa {385 kgf/cm <sup>2</sup> }
Circuit de translation	34,3 MPa {350 kgf/cm <sup>2</sup> }
Circuit d'orientation	29,0 MPa {296 kgf/cm <sup>2</sup> }
Circuit de commande	5,0 MPa {50 kgf/cm <sup>2</sup> }
Pompe de pilotage	À engrenages
Distributeur principal	6 tiroirs
Radiateur d'huile	À air

### Système d'orientation

Moteur d'orientation	Moteur à piston axial
Frein	Hydraulique ; verrouillage automatique dès que le manipulateur d'orientation est en position neutre
Frein de stationnement	Frein à disque à bain d'huile, commande hydraulique automatique
Vitesse de rotation	9,7 tr/min
Rayon de rotation arrière	3 500 mm
Rayon min. de rotation avant	4 370 mm

### Accessoires

Godet rétro et compatibilité

Usage	Godet rétro				
	Excavation normale			Matériaux légers	
Capacité du godet	Remplissage ISO m <sup>3</sup>	1,2	1,4	1,6	1,8
	Remplissage à ras m <sup>3</sup>	0,84	1,0	1,2	1,4
Largeur de fouille	Avec couteaux latéraux mm	1 240	1 420	1 570	—
	Sans couteaux latéraux mm	1 110	1 300	1 450	1 680
Nombre de dents		4	5	5	5
Poids du godet	kg	930	1 070	1 100	1 200
Compatibilité	Balancier court 2,6 m	○	○	⊙	△
	Balancier standard 3,3 m	○	⊙	△	×
	Balancier long 4,15 m	⊙	△	×	×

○ Standard    ○ Recommandé    △ Chargement seulement    × Non recommandé

### Système de translation

Moteurs de translation	2 x moteurs à piston axial deux vitesses
Freins de translation	Frein hydraulique par moteur
Freins de stationnement	Frein à disque à bain d'huile par moteur
Tuile de translation	48 par côté
Vitesse de translation	5,4/3,2 km/h
Force de traction à l'attelage	321 kN (ISO 7464)
Pente franchissable	70 % {35°}

### Cabine et commandes

Cabine	
Cabine en acier, tous temps, insonorisée, suspendue sur plots d'huile siliconée, et équipée d'un épais tapis de sol isolant.	
Commande	
Deux leviers et deux pédales de translation	
Deux manipulateurs pour l'excavation et l'orientation	
Accélérateur de moteur rotatif électrique	

### Flèche, balancier et godet

Vérins de flèche	140 mm x 1 550 mm
Vérin de balancier	170 mm x 1 788 mm
Vérin de godet	150 mm x 1 193 mm

### Capacités de remplissage et lubrifiants

Réservoir de carburant	580 L
Circuit de refroidissement	31,1 L
Huile moteur	28,9 L
Réducteur de translation	2 x 9,5 L
Réducteur d'orientation	7,4 L
Réservoir d'huile hydraulique	245 L niveau d'huile du réservoir 413 L circuit hydraulique



## Plages de travail

Unité : m

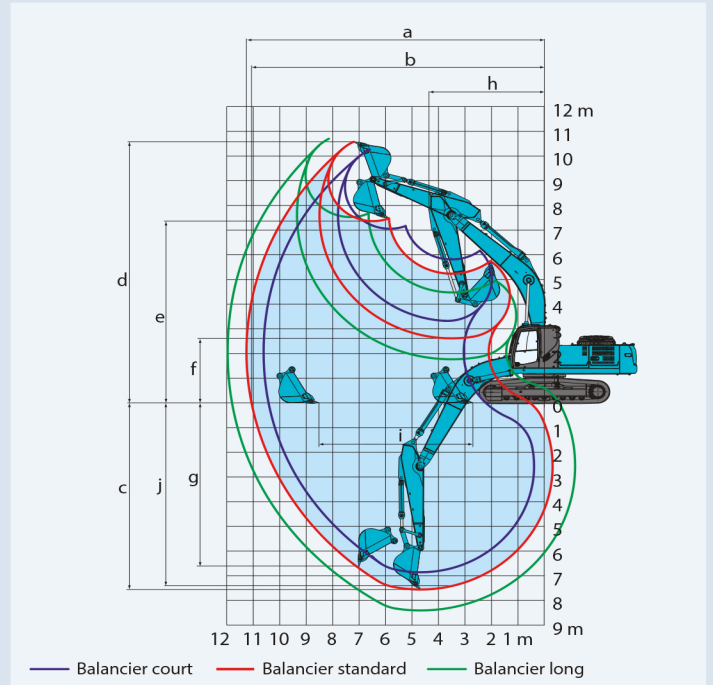
Flèche	6,5 m	
Portée	Balancier	Standard
	3,3 m	
a- Portée de fouille maximale	11,26	
b- Portée de fouille maximale au niveau du sol	11,06	
c- Profondeur de fouille maximale	7,56	
d- Hauteur de travail maximale	10,58	
e- Hauteur de déversement maximale	7,37	
f- Hauteur de déversement minimale	2,62	
g- Profondeur de fouille maximale en paroi verticale	6,61	
h- Rayon de rotation minimal	4,37	
i- Course de nivelage au niveau du sol	5,82	
j- Profondeur de fouille maximale pour un fond plat de 2,4m	7,4	
Capacité de remplissage ISO du godet m <sup>3</sup>	1,4	

Force d'excavation (ISO 6015) Unité : kN

Unité : kN

Longueur du balancier	Standard
3,3 m	
Force de cavage du godet	222 244*
Force de pénétration du balancier	165 181*

\*Power Boost activé

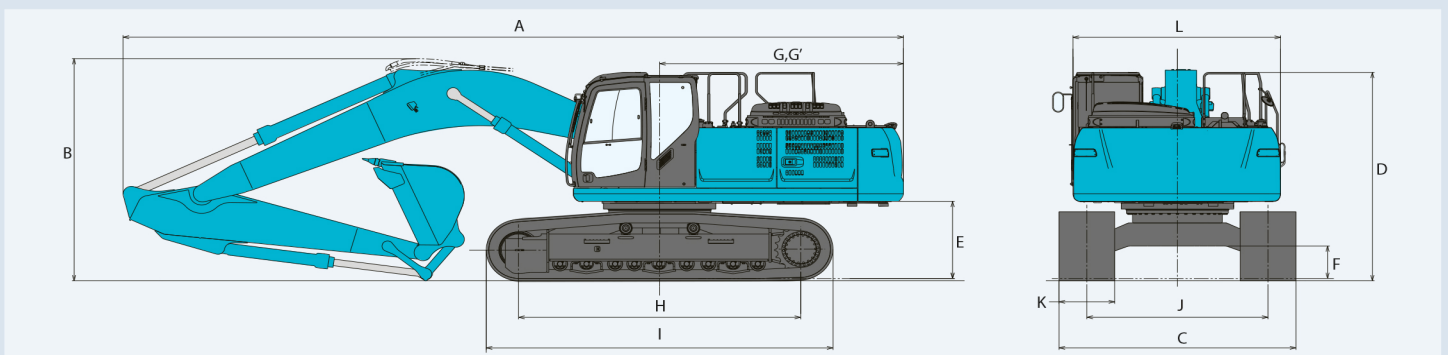


## Dimensions

Longueur du balancier		Standard	
		3,3 m	
A	Longueur hors-tout	11 200	
B	Hauteur hors-tout (jusqu'au sommet de la flèche)	3 420	
C	Largeur du châssis inférieur	SK350LC	3 190
		SK350NLC	2 990
D	Hauteur hors-tout à la cabine	3 210	
E	Garde au sol sous tourelle*	1 190	
F	Garde au sol* minimale	500	
G	Rayon de rotation arrière	3 500	

Unité : mm			
G'	Distance du centre de rotation à l'extrémité arrière	3 500	
H	Longueur de chenille au sol	SK350LC	4 050
		SK350NLC	4 050
I	Longueur du train de chenilles	SK350LC	4 960
		SK350NLC	4 960
J	Voie	SK350LC	2 590
		SK350NLC	2 390
K	Largeur de tuile	600	
L	Largeur hors-tout de tourelle	2 980	

\*Hors hauteur de l'arête de chenille

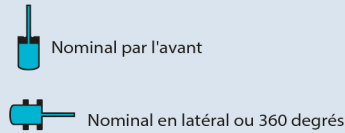
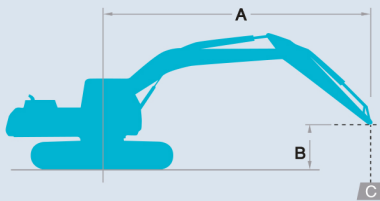


## Poids en ordre de marche et pression au sol

En équipement de série, avec flèche de série, balancier 3,3 m, et godet 1,4 m<sup>3</sup> en remplissage ISO

Aspiration		Tuile à arête triple (de même hauteur)	
Largeur de tuile		mm	800
	SK350LC	mm	3 390
Largeur du châssis inférieur	SK350LC	mm	—
	SK350NLC	mm	—
Pression au sol	SK350LC	kPa	51
	SK350NLC	kPa	—
Poids en ordre de marche	SK350LC	kg	36 500
	SK350NLC	kg	—

## Capacités de levage



A : Portée de l'axe d'orientation au sommet du balancier  
 B : Hauteur du sommet du balancier au-dessus/au-dessous du sol  
 C : Capacités de levage en kilogrammes  
 Sans godet  
 Réglage du clapet de décharge : 37,8 MPa (385 kgf/cm<sup>2</sup>)

SK350LC		Flèche : 6,5 m Balancier : 3,3 m Sans godet Tuile : 600 mm															
A \ B		1,5 m		3,0 m		4,5 m		6,0 m		7,5 m		9,0 m		À portée maxi		Rayon	
9,0 m	kg														*6 370	*6 370	6,56 m
7,5 m	kg									*7 890	*7 890				*5 840	*5 840	7,86 m
6,0 m	kg									*8 010	7 820				*5 650	*5 650	8,71 m
4,5 m	kg							*9 810	*9 810	*8 580	7 560	*7 900	5 660	*5 660	5 390	9,25 m	
3,0 m	kg					*15 260	15 080	*11 280	9 990	*9 340	7 240	*8 260	5 510	*5 840	5 040	9,52 m	
1,5 m	kg					*17 510	14 050	*12 580	9 440	*10 070	6 940	8 250	5 360	*6 210	4 920	9,54 m	
Au sol	kg					*18 290	13 600	*13 340	9 080	*10 540	6 720	8 130	5 250	*6 840	5 000	9,33 m	
-1,5 m	kg							*17 940	13 500	*13 410	8 930	10 440	6 620	*7 900	5 340	8,85 m	
-3,0 m	kg	*17 520	*17 520	*22 610	*22 610	*16 610	13 630	*12 670	8 970	*9 830	6 660			*8 770	6 080	8,07 m	
-4,5 m	kg			*18 500	*18 500	*14 020	13 970	*10 650	9 210					*8 690	7 710	6,88 m	

SK350LC		Flèche : 6,5 m Balancier : 4,15 m Sans godet Tuile : 600 mm																
A \ B		1,5 m		3,0 m		4,5 m		6,0 m		7,5 m		9,0 m		À portée maxi		Rayon		
9,0 m	kg									*5 100	*5 100				*4 790	*4 790	7,56 m	
7,5 m	kg														*4 480	*4 480	8,71 m	
6,0 m	kg									*6 980	*6 980	*6 610	5 810		*4 380	*4 380	9,49 m	
4,5 m	kg									*7 640	*7 640	*7 110	5 680		*4 410	*4 410	9,98 m	
3,0 m	kg					*21 410	*21 410	*13 220	*13 220	*10 090	*10 090	*8 490	7 270	*7 550	5 480	*4 560	4 430	10,23 m
1,5 m	kg							*16 010	14 290	*11 600	9 480	*9 350	6 900	*8 030	5 270	*4 840	4 300	10,25 m
Au sol	kg					*10 840	*10 840	*17 570	13 510	*12 680	8 990	*10 020	6 600	7 990	5 100	*5 320	4 350	10,05 m
-1,5 m	kg	*10 200	*10 200	*14 970	*14 970	*17 920	13 200	*13 150	8 720	10 250	6 420	7 890	5 010		*6 080	4 580	9,62 m	
-3,0 m	kg	*14 890	*14 890	*20 410	*20 410	*17 250	13 190	*12 900	8 650	*10 100	6 370				*7 380	5 100	8,91 m	
-4,5 m	kg	*20 330	*20 330	*21 570	*21 570	*15 470	13 410	*11 710	8 780	*8 900	6 500				*8 240	6 150	7,85 m	
-6,0 m	kg			*16 160	*16 160	*11 970	*11 970	*8 710	*8 710						*8 100	*8 100	6,26 m	



## ÉQUIPEMENT DE SÉRIE

### MOTEUR

- Moteur diesel HINO J08E-UV suralimenté avec refroidissement d'admission
- Décélération automatique du moteur
- Batteries (2 x 12 V - 120 Ah)
- Démarreur (24 V - 5kW), alternateur 60 A
- Arrêt automatique du moteur en cas de manque de pression d'huile
- Bouchon de vidange de carter d'huile moteur
- Filtre à air à double élément

### COMMANDE

- Sélecteur de mode (mode H, mode S et mode ECO)
- Power boost
- Manutention lourde

### SYSTÈME D'ORIENTATION ET DE TRANSLATION

- Système d'orientation antirebond
- Système de translation en ligne droite
- Translation à deux vitesses avec rétrogradage automatique
- Maillons de chenille étanches et lubrifiés
- Tendeur de chaîne à graisse
- Frein d'orientation automatique

### CIRCUIT HYDRAULIQUE

- Système de régénération du balancier
- Système de préchauffage automatique
- Radiateur d'huile hydraulique en aluminium

### RÉTROVISEURS ET FEUX

- Trois rétroviseurs et une caméra arrière
- Trois projecteurs de travail à l'avant

### CABINE ET COMMANDES

- Deux manipulateurs de commande à pression pilotée
- Anneaux de remorquage
- Avertisseur électrique
- Consoles intégrées gauche et droite coulissantes
- Éclairage de cabine (intérieur)
- Larges espaces de rangement
- Grand porte-gobelet
- Tapis de sol amovible en deux éléments
- Ceinture de sécurité à enrouleur
- Appuie-tête
- Rambardes de sécurité
- Essuie-glace intermittent avec lave-glace à double gicleur
- Toit transparent
- Verre de sécurité teinté
- Pare-brise escamotable vers le haut et vitre inférieure avant amovible
- Moniteur couleur multifonction
- Climatisation automatique
- Marteau brise-glace
- Siège suspendu
- Radio AM/FM stéréo avec haut-parleur
- Protection de toit

Remarque : Ce catalogue peut contenir des accessoires et autres équipements qui ne sont pas disponibles en option dans votre région. Il peut aussi contenir des photos de machines dont les caractéristiques sont différentes de celles qui sont vendues dans votre région. Consultez votre distributeur KOBELCO le plus proche pour lui faire part de vos besoins. Dans le cadre de notre politique d'amélioration permanente, tous les modèles et caractéristiques sont modifiables sans préavis. Copyright par **Kobelco Construction Machinery Europe B.V.** Le contenu de ce catalogue ne peut en aucun cas être reproduit sans autorisation.

### **Kobelco Construction Machinery Europe B.V.**

Veluwezoom 15  
1327 AE Almere  
Pays-Bas  
www.kobelco-europe.com

Adresser les questions à :