



EW160E/EW180E

VOLVO CONSTRUCTION EQUIPMENT

MANUEL D'UTILISATION

EW160E/EW180E



VOLVO
Volvo Construction Equipment

Ref. no. PUB20042056-B French
2015.03
Volvo, Konz

French



EW160E/EW180E

Préface

Ce Manuel d'utilisation constitue un guide d'utilisation et d'entretien corrects de la machine. Il est par conséquent essentiel de bien lire et comprendre son contenu avant de mettre la machine en marche et de l'utiliser, ou avant toute intervention de maintenance préventive.

Garder ce manuel dans le compartiment de rangement verrouillable de manière à toujours pouvoir le consulter facilement. Le remplacer immédiatement en cas de perte.

Le manuel d'utilisation décrit les applications pour lesquelles la machine a été principalement conçue. Il a été rédigé pour être valable sur tous les marchés. Il faudra donc ignorer les sections qui ne s'appliquent pas à la machine concernée ou aux travaux qu'elle devra exécuter.

NOTE!

Si ce manuel porte sur plus d'une machine, les informations s'appliquent à toutes les machines sauf indication contraire.

L'étude de cette machine a demandé beaucoup de temps pour procurer le meilleur rendement et la meilleure sécurité possibles. Des accidents peuvent cependant se produire, la plupart étant attribuable à une erreur humaine. Un utilisateur soucieux de la sécurité et une machine bien entretenue constituent une combinaison fiable, puissante et rentable. **Il importe donc de bien lire les consignes de sécurité et de les respecter.** Nous nous efforçons constamment de développer nos produits et d'en améliorer le rendement en apportant des changements à leur conception. Nous nous réservons le droit d'effectuer des modifications de conception aux produits même après leur livraison. Nous nous réservons aussi le droit de modifier sans préavis les données et les équipements, ainsi que les instructions d'entretien et de maintenance.

MANUEL D'UTILISATION

Table des matières

Présentation

Tableaux de bord

Autres commandes

Instructions d'utilisation

Technique de conduite

 La sécurité lors de l'entretien

Maintenance

Caractéristiques

Registre Alphabétique



Préface

2

Consignes de sécurité

Le conducteur de la machine est tenu de prendre connaissance des réglementations de sécurité nationales et régionales et de les appliquer. Les consignes de sécurité contenues dans ce manuel d'entretien ne sont applicables que dans les cas où aucune instruction de sécurité n'est imposée par la loi.

DANGER

Le symbole de sécurité combiné à ce mot de mise en garde indique une situation dangereuse qui, si elle n'est pas évitée, **entraînera des blessures graves, voire mortelles**. Le danger est limité aux situations les plus extrêmes.

AVERTISSEMENT

Le symbole de sécurité combiné à ce mot indique une situation dangereuse qui, si elle n'est pas évitée, peut entraîner des **blessures graves ou la mort**.

ATTENTION

Le symbole de sécurité combiné à ce mot indique une situation dangereuse qui, si elle n'est pas évitée, peut entraîner des **blessures modérées ou légères**.

AVIS

Indique une situation potentiellement risquée qui peut résulter en des dommages à la machine.

NOTE!

Utilisé pour donner des informations concernant l'installation, l'utilisation ou l'entretien qui sont importantes mais n'impliquent pas de danger.

Faites en sorte de connaître les capacités et limites de votre machine !



Table des matières

Préface	1
Numéro d'identification	6
Présentation	7
Vue de la machine	14
Agrément CE, directive EMC	15
Équipement de communication, installation	18
Plaques produit	20
Autocollants d'information et d'avertissement	21
Législation des États-Unis relatives aux émissions	31
Tableaux de bord	35
Tableau de bord côté gauche	36
Tableau de bord, avant	40
Unité d'affichage	47
Tableau de bord, côté droit	78
Tableau de bord, arrière	87
Autres commandes	88
Commandes	88
Cabine	97
Système de verrouillage des commandes	103
Confort du conducteur	104
Instructions d'utilisation	135
Consignes de sécurité lors du fonctionnement	137
Mesures à prendre avant la mise en marche	144
Moteur de démarrage	145
Système hydraulique, montée en température	149
Utilisation	150
Freinage	151
Système de post-traitement des gaz d'échappement	153
Arrêt	163
Stationnement	164
Récupération et remorquage	166
Outils, abaissement alternatif	170
Transport de la machine	173
Technique de conduite	177
Conduite écologique	178
Vibrations transmises au corps entier	179
Règles pour le creusement	181
Suspension des bras de chargement (BSS)	184
Travail en zones dangereuses	186
Outils	193
Outils, fixation et retrait	201
Détendeur de pression	212
Godets	213
Flèche désaxée	217
Marteau	218
Levage d'objets	220
Remorquage d'équipements	225
Schéma de signalisation	233



Table des matières

4

La sécurité lors de l'entretien	236
Entretien	237
A lire avant de procéder à l'entretien	239
Entrée, sortie et escalade de la machine	242
Prévention des incendies	244
Manipulation des matériaux dangereux	246
Chaîne de manutention, tubes et tuyaux	249
Maintenance	250
Organigramme de graissage et d'entretien	257
Visite d'entretien, toutes les 10 heures	262
Visite d'entretien, toutes les 50 heures	264
Visite d'entretien, toutes les 100 h	273
Visite d'entretien, toutes les 250 heures	275
Visite d'entretien, toutes les 500 heures	284
Visite d'entretien, toutes les 1 000 heures	288
Visite d'entretien, toutes les 2000 heures	289
Visite d'entretien lorsque nécessaire	290
Caractéristiques	312
Lubrifiants recommandés	312
Système d'alimentation en carburant	316
Capacités d'entretien et intervalles de vidange	319
Moteur	320
Système électrique	321
Roue	325
Cabine	327
Bruit et vibrations	328
Système hydraulique	329
Poids de la machine	330
Dimensions	331
Plages de fonctionnement	337
Tailles recommandées de godet	343
Forces d'excavation	347
Forces de levage	348
Récapitulatif des entretiens	381
Registre Alphabétique	385





6

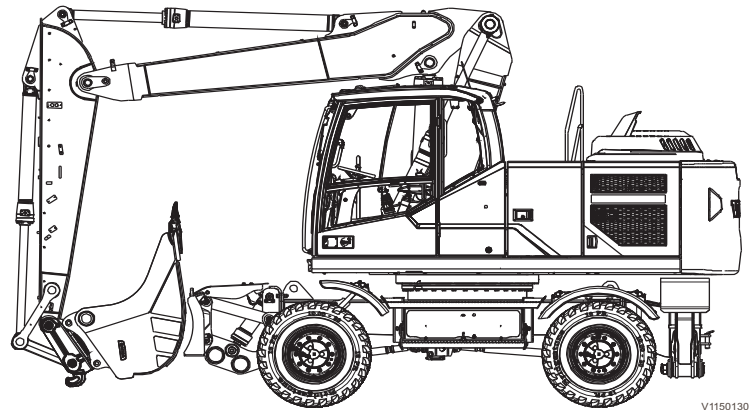
Numéro d'identification

Numéro d'identification

Veillez noter ci-dessous les numéros d'identification de la machine et de ses composants. Mentionnez toujours ce numéro lorsque vous contactez le constructeur ou à la commande de pièces de rechange.

Constructeur :	Volvo Construction Equipment Germany GmbH D-54329 Konz-Könen Allemagne
PIN de la machine (Numéro de série)	
Essieux	
Boîte de vitesses de déplacement	

Présentation



V1150130

Utilisation prévue

La machine est prévue pour être utilisée dans des conditions normales, pour les applications décrites dans le présent manuel. Si elle est utilisée à d'autres fins ou dans des environnement potentiellement dangereux, par exemple en atmosphère explosive, dans un milieu inflammable ou dans des zones où la poussière contient de l'amiante ou d'autres matières dangereuses, des réglementations de sécurité spéciales doivent être respectées et la machine doit être équipée pour cette utilisation. Se renseigner auprès du constructeur / concessionnaire.

Exigences environnementales

Tenez compte des risques pour l'environnement pendant l'utilisation et l'entretien de la machine. Respectez toujours la réglementation nationale sur l'environnement qui s'applique à l'utilisation de la machine.

Moteur

Le D6J est un moteur diesel à six cylindres en ligne, quatre temps, injection directe avec turbocompresseur et refroidisseur d'air de suralimentation.

Afin de réduire les émissions d'oxydes d'azote, de particules, d'hydrocarbures et de monoxyde de carbone, le moteur est pourvu d'un système extérieur de recirculation des gaz d'échappement refroidi (EGR) et d'un système de post-traitement des gaz d'échappement (EATS) avec injection d'AdBlue®/DEF.

Le système de post-traitement des gaz d'échappement est un pare-étincelles certifié conformément à la Directive 97/68/EC et EN 1834.

Informations AdBlue®/liquide d'échappement diesel

AdBlue®/DEF est nécessaire pour la réduction des oxydes d'azote (NOx). AdBlue®/DEF est rempli dans un réservoir indépendant de la machine qui est complètement séparé du



Présentation

8

réservoir de carburant. AdBlue®/DEF ne doit pas être mélangé au réservoir de diesel et le diesel ne doit pas être mélangé à l'AdBlue®/DEF.

Pour la distribution de AdBlue®/DEF (uniquement valide pour le marché américain) :

- Service clientèle Volvo CE : 1-877-823-1111 (heures de bureau)
- www.volvoce.com (hors des heures de bureau)

Pour la distribution de l'AdBlue®/DEF (tous les autres marchés), veuillez contacter votre concessionnaire local Volvo pour de plus amples informations.

Consulter la page 290 pour de plus amples informations sur le remplissage d'AdBlue®/DEF.

Système de post-traitement des gaz d'échappement

Le moteur emploie un système de post-traitement des gaz d'échappement (EATS) sous la forme de deux silencieux. Le premier contient un catalyseur d'oxydation diesel (DOC) et un filtre à particules diesel (FAP) pour réduire les émissions de particules. Le deuxième contient un catalyseur de réduction sélective (SCR) pour réduire les émissions d'oxydes d'azote (NOx). De l'AdBlue®/DEF est injecté dans l'échappement pour réduire les NOx.

Le filtre à particules piège les particules des gaz d'échappement du moteur. Étant constamment chargé de ces particules, il doit être régénéré pour les éliminer.

Un processus de régénération passive oxyde constamment les particules de suie stockées dans le DPF.

Pour obtenir les valeurs d'émissions de gaz d'échappement définies, le système EATS est commandé électroniquement et surveillé par le module de commande de post-traitement (ACM).

Pour plus d'informations, voir page 153.

Système électrique

La machine est équipée de différents modules de commande électroniques pour le véhicule, l'instrument combiné (IC) et les claviers, la climatisation, le moteur et le système de post-traitement.

De plus, un module CareTrack est installé si la machine est équipée du système optionnel CareTrack.

Les relais et fusibles sont groupés dans le boîtier de distribution électrique de la cabine, derrière le siège conducteur, sous le couvercle.

Système de freinage

Le système de freinage et le système de direction partagent une pompe à engrenages qui fournit l'huile aux deux circuits. Le circuit de freinage a la priorité sur le circuit de direction.

Le système de freinage est un circuit double à deux accumulateurs commandé par le système hydraulique d'assistance. Le système est conforme à la norme ISO 3450.

Afin d'empêcher une perte immédiate du freinage, une pression de freinage est assurée par les accumulateurs en cas de perte de pression d'assistance. Il est ainsi possible de serrer les freins au moins huit fois après la perte de pression d'assistance.

Freins de route

Les freins de routes sont des freins multidisques à bain d'huile, à réglage automatique, actionnés par la pression hydraulique d'assistance, répartis en deux circuits de freinage séparés.

Frein d'excavation

La pédale de frein de route est également employée pour le frein d'excavation.



Frein de stationnement

Le frein de stationnement est un frein à disque à bain d'huile à effet négatif intégré à la boîte de vitesses de déplacement. Il est appliqué par ressort et relâché par pression.

Système de sécurité

Le frein de route à circuit double est alimenté par deux accumulateurs en cas de panne du système de frein de route.

Système de direction

La machine est équipée d'un système de direction hydrostatique.

Cabine

La cabine est placée sur des fixations à suspension hydraulique pour réduire les chocs et les vibrations. Une garniture absorbante acoustique réduit le niveau de bruit. Le pare-brise supérieur peut être poussé dans le toit. La cabine est équipée d'un cadre de fenêtre glissant dans la porte de cabine. La cabine est équipée de systèmes de filtre à air, de recirculation et de chauffage. La cabine est également préparée pour l'installation d'une structure FOPS/FOG (équipement optionnel).

Pour plus d'informations concernant la cabine à levage hydraulique, voir 100.

La cabine est conçue pour assurer un espace minimum de protection en cas de collision selon la norme ROPS des pelles hydrauliques (ISO12117-2), voir 97.

La cabine doit être immédiatement remplacée en cas de déformation permanente ou de rupture de sa structure de protection.

On ne doit jamais procéder à des modifications non autorisées de la cabine, par exemple un abaissement du toit, un perçage, des soudures sur les supports de l'extincteur, de l'antenne radio ou d'autres équipements, sans avoir d'abord discuté de cette modification, par le biais d'un concessionnaire, avec le service d'ingénierie de Volvo. Ce service déterminera si la modification peut entraîner la nullité de l'agrément.

Il est important que toutes les parties concernées soient au faite de ces règles.

Système hydraulique

Le système hydraulique est un système à détection de charge à débit variable, ce qui signifie que la pompe de travail peut fournir un débit selon la demande. Le débit variable permet un travail de précision, même à régime moteur élevé.

Excepté un faible débit de refroidissement, aucune huile ne circule dans le système lorsque les leviers de commande et les pédales ne sont pas actionnés. Le débit d'huile est constamment ajusté selon la demande.

Parmi ses fonctions, la machine dispose de l'amplification de puissance et du mode de flottement (équipement optionnel). L'amplification de puissance est utilisée lorsqu'une puissance supplémentaire est requise, par exemple durant un levage intense.

Le mode de flottement (équipement optionnel) est utilisé lorsque l'outil doit suivre le profil du terrain, par exemple lorsque l'on



expose des roches sous-jacentes, lors de l'utilisation d'un godet preneur ou lors du déchargement de barges et de camions.

Equipements

Selon les exigences des différents marchés, la machine peut être équipée de différents types d'options. Exemples d'options : solution pour remorque (TTS), système de suspension de flèche (BSS), système de commande de rototilt, différents types de porte-outil, siège conducteur de luxe, feux de travail supplémentaires, pare-soleils, garde-boues et bien plus. Contactez un distributeur Volvo pour davantage d'informations concernant les équipements optionnels.

Modifications

Les modifications de cette machine, y compris l'utilisation d'outils, d'accessoires, d'unités ou de pièces non agréés, peut affecter l'intégrité de la machine et/ou sa capacité à fonctionner tel qu'elle a été conçue. Les personnes ou organisations procédant à des modifications non autorisées portent l'entière responsabilité des conséquences survenant du fait de ces modifications ou pouvant être attribuées à ces modifications, y compris des dommages affectant la machine.

Aucune modification d'aucune sorte ne doit être effectuée sur ce produit en l'absence d'un accord par écrit de Volvo Construction Equipment concernant chaque modification spécifique. Volvo Construction Equipment se réserve le droit de rejeter toute réclamation en garantie pour des sinistres pouvant être attribués à des modifications non autorisées.

Des modifications non autorisées du châssis supérieur peuvent avoir un impact sur le système de protection ROPS conçu pour protéger le conducteur en cas d'accident.

Les modifications peuvent être considérées comme officiellement approuvées si au moins une des conditions suivantes est remplie :

- 1 L'outil, accessoire, l'unité ou la pièce a été fabriqué ou distribué par Volvo Construction Equipment et a été installé conformément à la méthode agréée décrite dans une publication de Volvo Construction Equipment ; ou
- 2 La modification a été approuvée par écrit par le service d'ingénierie de Volvo Construction Equipment pour la gamme de produits concernée.

Unité de commande de pivotement

EW160E :

Le mouvement d'orientation de la machine est assuré par un moteur à action directe avec frein d'orientation intégré.

EW180E :

Le mouvement d'orientation de la machine est assuré par un moteur avec réducteur pour réduire la vitesse et accroître le couple.

Données de la machine enregistrées

La machine est équipée d'un système logiciel enregistrant différentes informations concernant celle-ci. Ces informations sont transférées de la machine à Volvo et utilisées par Volvo et



ses ateliers agréés dans le développement produit et pour la détection de possibles dysfonctionnements. Les questions concernant ces informations peuvent être adressées à votre concessionnaire.

CareTrack

La machine peut être équipée du système télématique CareTrack développé par Volvo Construction Equipment. Ce système mémorise les caractéristiques de la machine comme sa position, le nombre d'heures de service, la consommation et le niveau de carburant, qui peuvent aussi être transmises à un ordinateur par un mode de communication sans fil. CareTrack existe en différentes versions selon la quantité de données souhaitée.

CareTrack facilite la planification des entretiens et réduit les interruptions de fonctionnement coûteuses. La productivité est améliorée en permettant de savoir si la machine est utilisée correctement et de connaître la quantité de carburant consommée. CareTrack permet aussi au client de limiter la zone de travail de la machine en utilisant des limites géographiques virtuelles. Cela contribue à réduire le risque de vol et d'utilisation abusive de la machine. Pour de plus amples informations, contacter un concessionnaire Volvo Construction Equipment.

Le système CareTrack transmet des données de la même façon qu'un téléphone portable et ce avec une puissance maximale de 10 W. Le transmetteur est toujours en marche et le conducteur ne peut l'arrêter.

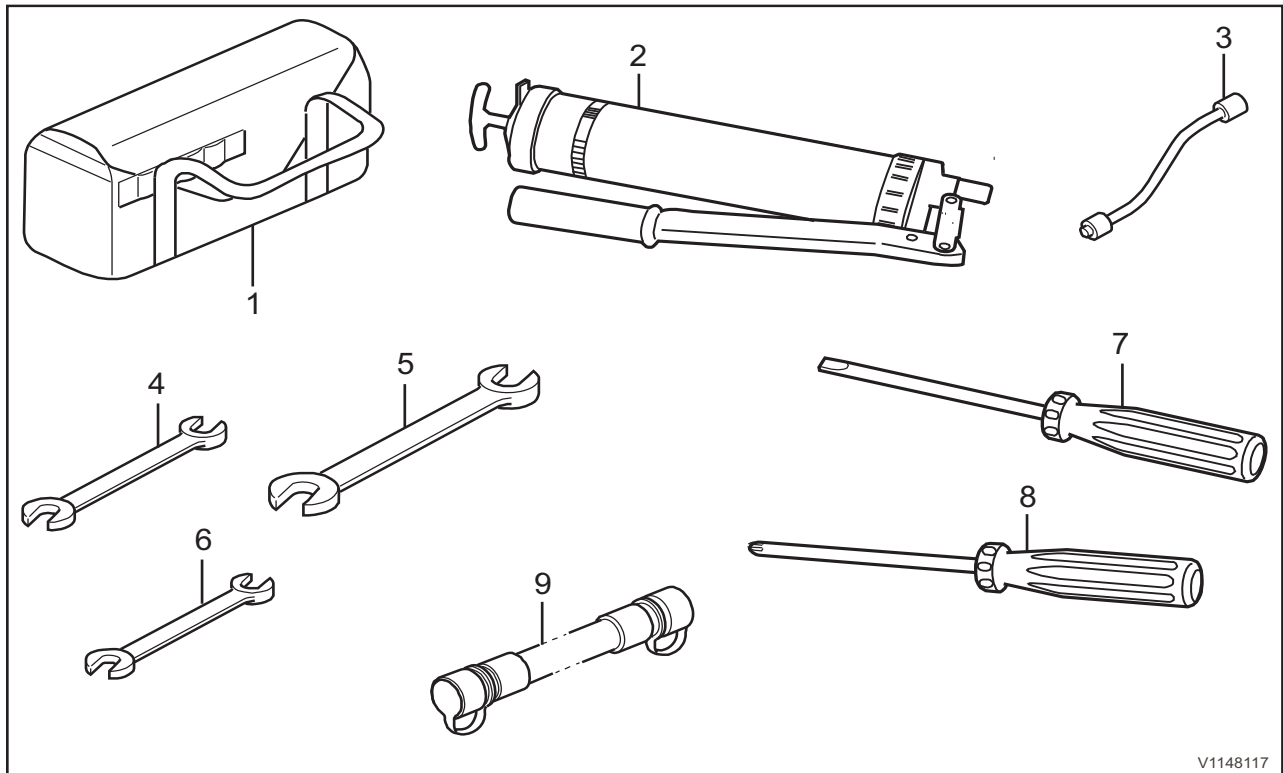
Les précautions et restrictions applicables aux téléphones portables, par exemple la distance de sécurité, s'appliquent également au système CareTrack.

Kit d'outillage

(équipement optionnel)

La boîte à outils est placée du côté gauche de la machine. Une deuxième boîte à outils optionnelle peut être installée du côté droit.

La machine est dotée d'un certain nombre d'outils, voir ci-dessous.

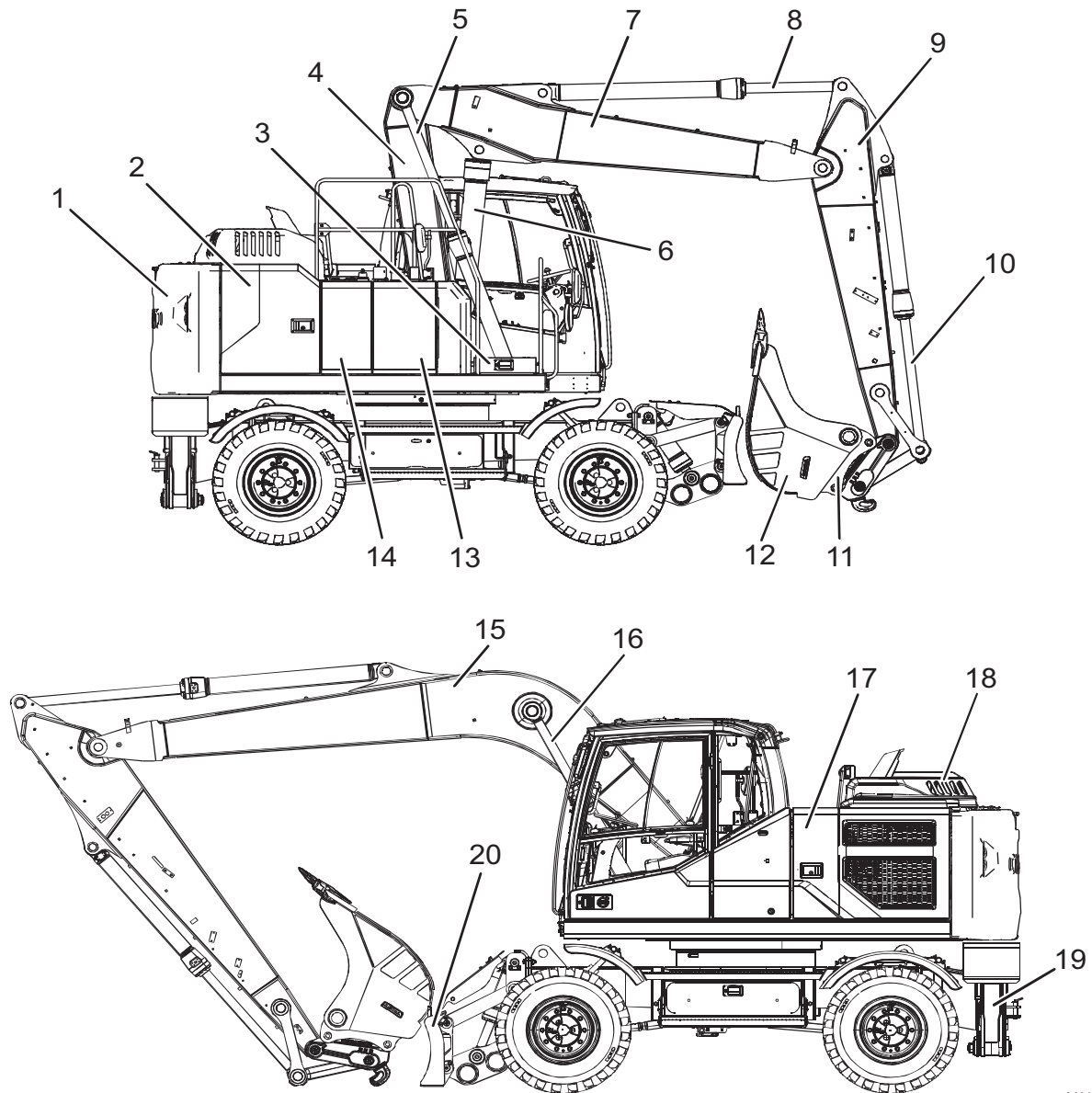


V1148117

- Trousse à outils (1)
- Pistolet à graisse à cartouche (2)
- Rallonge pour pistolet à graisse (3)
- Clé ouverte (4, 5, 6)
- Tournevis (7, 8)
- Flexible de vidange hydraulique (9)
- Cales de roue (équipement optionnel)

14 Présentation
Vue de la machine

Vue de la machine



V1148082

1	Contrepoids	11	Porte-outil (quickfit)
2	Capot latéral	12	Godet
3	Capot avant	13	Réservoir de carburant
4	Première flèche sur flèche deux pièces	14	Réservoir d'huile hydraulique
5	Vérins de flèche	15	Flèche sur flèche monobloc
6	Vérin de flèche deux pièces	16	Vérin de flèche sur flèche monobloc
7	Seconde flèche sur flèche deux pièces	17	Capot latéral
8	Vérin de bras	18	Capot moteur
9	Bras excavateur	19	Jambes de stabilisateur
10	Vérin de godet	20	Lame de stabilisateur



V1067840

Agrément CE, directive EMC

Marquage CE

(Déclaration de conformité : s'applique uniquement aux machines commercialisées au sein de l'UE/l'EEE).

Cette machine est homologuée CE. Cela signifie que, lors de sa livraison, elle répond aux "Exigences essentielles de santé et de sécurité", telles qu'édictées dans la directive 2006/42/CE de l'Union européenne relative à la sécurité des machines.

Toute personne procédant à des modifications susceptibles d'affecter la sécurité de la machine en assume la pleine et entière responsabilité.

Pour preuve de la satisfaction à ces exigences, la machine est fournie avec une déclaration de conformité de l'UE produite par Volvo CE pour chaque machine prise séparément. La déclaration de l'UE couvre également les outils fabriqués par Volvo CE. La documentation est une source d'information précieuse qui doit être rangée en lieu sûr et conservée pendant un minimum de dix ans. La déclaration de conformité doit toujours accompagner la machine lorsque celle-ci est revendu.

Si la machine est utilisée pour des applications ou avec des accessoires autres que ceux décrits dans le présent manuel, la sécurité doit toujours être préservée dans tous les cas. Toute personne prenant de telles mesures est également responsable de celles qui, dans certains cas, peuvent exiger un nouveau marquage CE et l'établissement d'une nouvelle déclaration de conformité UE.



Directive européenne sur la CEM

L'équipement électronique de la machine peut dans certains cas provoquer des interférences avec d'autres équipements électroniques ou subir lui-même des interférences électromagnétiques externes, ce qui peut affecter la sécurité. La directive européenne CEM concernant la "Compatibilité électromagnétique", 2004/108/EC, donne une description générale des exigences qui peuvent être imposées à la machine du point de vue de la sécurité. Dans la mesure autorisée, des limites ont été déterminées et imposées selon les normes internationales.

Une machine ou un dispositif conforme aux exigences doit porter le label CE. Nos machines ont été testées, en particulier en ce qui concerne les interférences électromagnétiques. Le label CE de la machine et la déclaration de conformité couvrent également la directive CEM.

Si un autre équipement électronique est monté sur la machine, il doit porter le label CE et être testé sur la machine en ce qui concerne les interférences électromagnétiques.



Déclaration de conformité européenne

Nous,

Volvo Construction Equipment Germany GmbH
Max-Planck-Straße 1
54329 Konz
Allemagne

La documentation technique est détenue par :
Manager Product Platform Wheeled Excavator (responsable
de plateforme produit pelle hydraulique sur pneus)

déclarons par la présente que la machine spécifiée ci-dessous :
Pelle hydraulique sur pneus

Type	Numéro de série	Sortie	Niveau de puissance acoustique représentatif (LWA)	Niveau de puissance acoustique garantie (LWA)	Année de l'homologation CE
EW160E		115 kW	99 dB (A)	100 dB (A)	
EW180E		129 kW	100 dB (A)	101 dB (A)	

est conforme aux dispositions des textes pertinents suivants :

- Directive CE « Machines » 2006/42/CE
- Directive CE « Émissions sonores » 2000/14/CE
- Directive CE « CEM » 2004/108/CE
- Concernant le chauffage électrique/l'alternateur, on peut y ajouter la directive CE « Basse tension » 2006/95/CE.

Normes harmonisées importantes utilisées dans ce cadre :

- EN 474-1 et 474-5

Les modèles Volvo EW160E/EW180E sont conformes à l'annexe VIII de la directive 2000/14/CE (assurance de qualité complète). L'agrément sonore est basé sur les mesures de bruits publiées par l'organisme notifié de l'UE et effectuées par Volvo Construction Equipment Germany GmbH.

Organisme informé :

DGUV ; n° : 0515
Test Prüf- und Zertifizierungsstelle
D-80687 Munich (Allemagne)

Konz, <jj.mm.aaaa>

<N. N.>

Manager Product Platform Wheeled Excavator (responsable de
plateforme produit pelle hydraulique sur pneus)
Volvo Construction Equipment Germany GmbH

Équipement de communication, installation

AVIS

Le montage d'équipements de communication électroniques supplémentaires ne pourra être effectué que par un personnel qualifié et conformément aux instructions de Volvo Construction Equipment.

Protection contre les interférences électromagnétiques

Cette machine a été testée conformément à la directive européenne 2004/108/CE relative à la compatibilité électromagnétique. Il est donc très important que tous les accessoires électroniques non approuvés, tels les équipements de communication, soient testés avant installation et utilisation, car ils sont susceptibles de provoquer des interférences au niveau des systèmes électroniques de la machine.

Directives

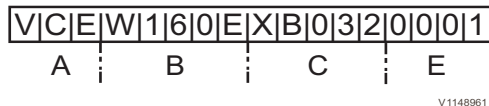
Les directives suivantes doivent être suivies lors du montage :

- L'emplacement de l'antenne doit être choisi pour une bonne adaptation aux environs.
- Le câble d'antenne doit être de type coaxial. S'assurer que le câble n'est pas endommagé, que la gaine spirale et la tresse ne sont pas fendues aux extrémités, que la tresse recouvre les bagues de sûreté du connecteur et que le contact galvanique entre la tresse et les bagues est correct.
- Les surfaces de joint métalliques entre la console de fixation de l'antenne et le châssis doivent être propres, toutes traces d'impuretés et d'oxydation doivent être éliminées. Protéger les surfaces de joint contre la corrosion après le montage afin de maintenir un contact galvanique correct.



Équipement de communication, installation

- Ne pas omettre d'écarter physiquement les câbles sources d'interférences des câbles subissant les interférences. Les câbles sources d'interférences sont les câbles d'alimentation des équipements de communication et le câble d'antenne. Les câbles subissant les interférences sont les câbles raccordés aux dispositifs électroniques de la machine. Installer les câbles aussi près que possible des panneaux métalliques reliés à la terre (masse), car ces panneaux offrent une certaine protection.



Exemple de numéro PIN sur plaque PIN

- A Volvo Construction Equipment
- B Type de machine
- C Lettres de contrôle
- D Numéro de série

Plaques produit

À la commande de pièces de rechange, et dans toute correspondance téléphonique ou par courrier, la désignation de modèle et le numéro d'identification produit (PIN) doivent toujours être indiqués.

Plaque produit

- La plaque produit de la machine indique le nom et l'adresse du fabricant, la désignation de modèle, le numéro PIN, le poids de la machine, la puissance du moteur et l'année de fabrication. La plaque est placée sous la flèche, sur le cadre de tourelle.
- La plaque EPA est placée sous la flèche, sur le cadre de tourelle (Amérique du Nord uniquement).

Plaque produit du moteur

- La plaque produit du moteur comporte la désignation de type et les numéros de pièce et de série ; elle est placée sur le moteur.

Plaque produit de boîte de vitesses de déplacement

- La plaque produit de boîte de vitesses comporte la désignation de type et les numéros de pièce et de série ; elle est placée sur la boîte de vitesses de déplacement.

Plaque produit d'essieu

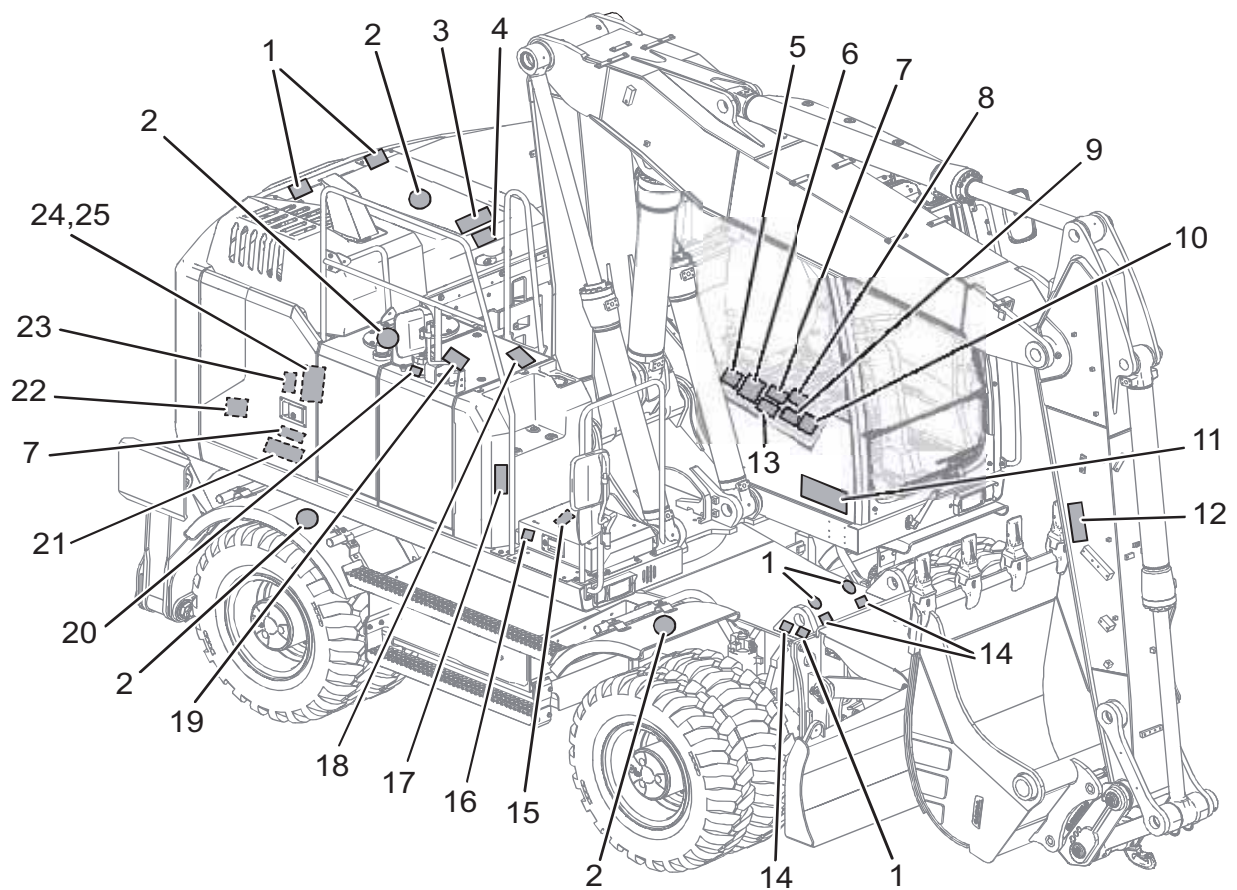
- La plaque produit d'essieu comporte la désignation de type et les numéros de pièce et de série ; elle est placée sur chaque essieu.

Autocollants d'information et d'avertissement

Le conducteur doit connaître et prendre en compte les informations et les plaques/autocollants d'avertissement placés sur la machine. Toutes les plaques/autocollants ne sont pas en place sur toutes les machines car ils varient selon le marché et la machine. Les autocollants/plaques doivent être tenus propres de façon à pouvoir être lus et compris. En cas de perte ou s'ils ne sont plus lisibles, ils doivent être remplacés immédiatement. Le numéro de référence est indiqué sur la plaque ou l'autocollant en question ou dans le catalogue de pièces.

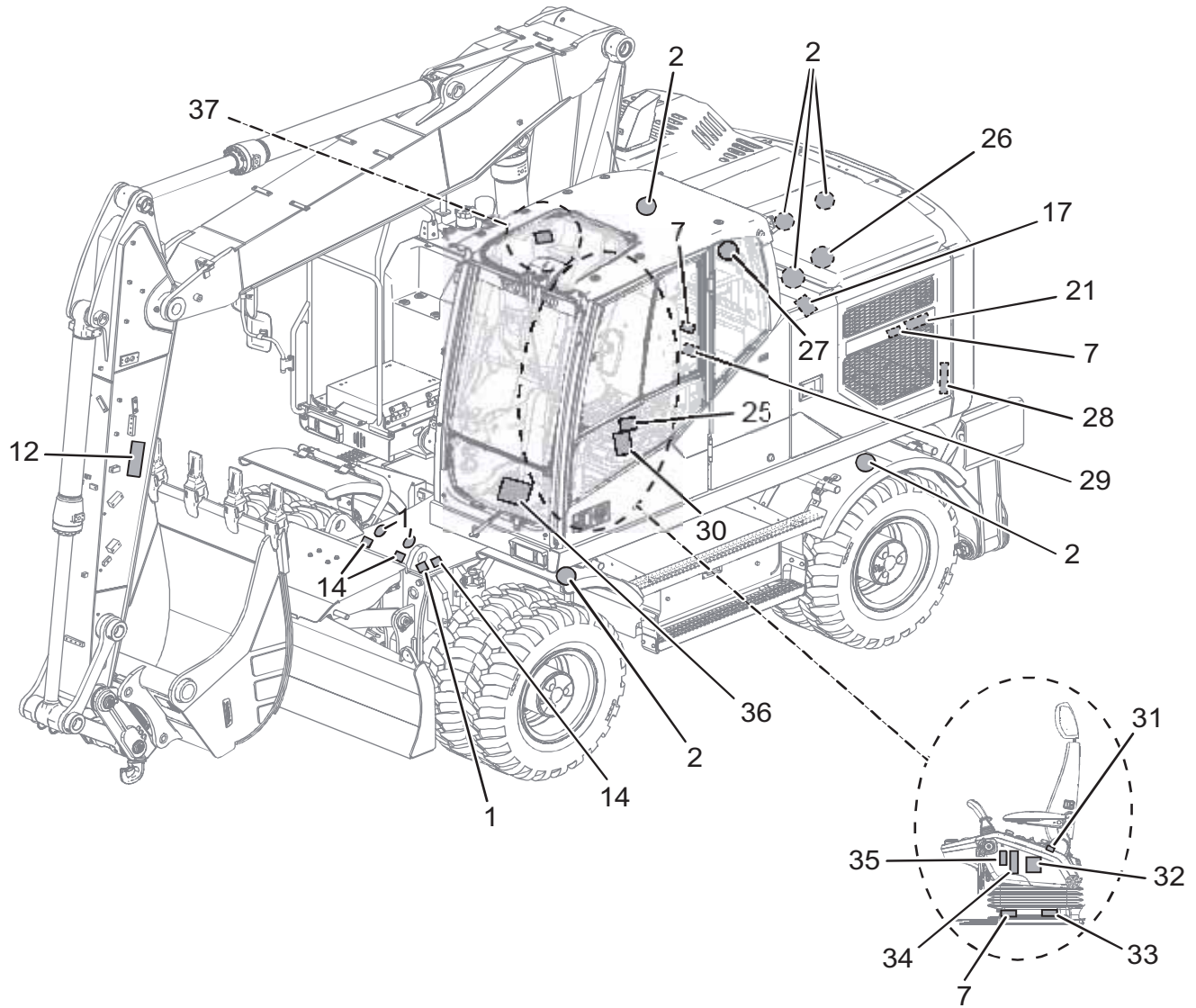
NOTE!

Le terme WARNING (AVERTISSEMENT) est indiqué sur les autocollants d'avertissement pour l'Amérique du Nord.

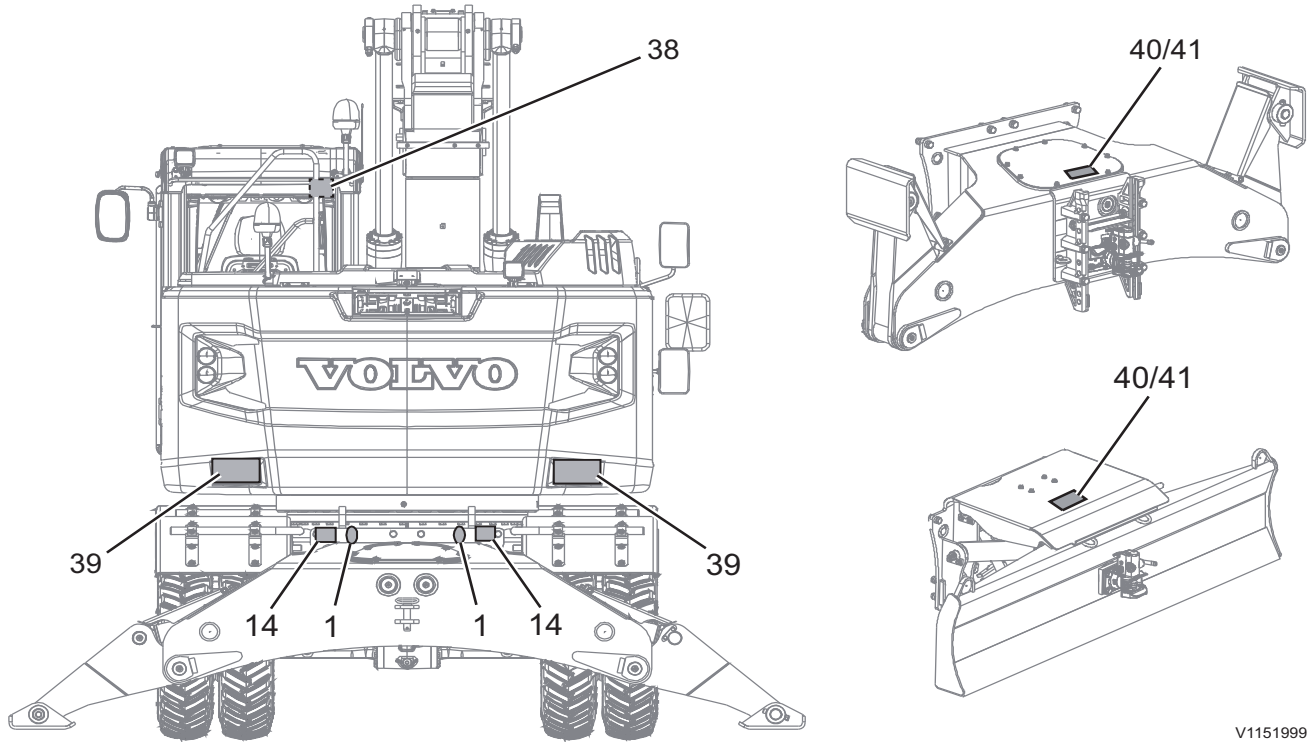


V1151997

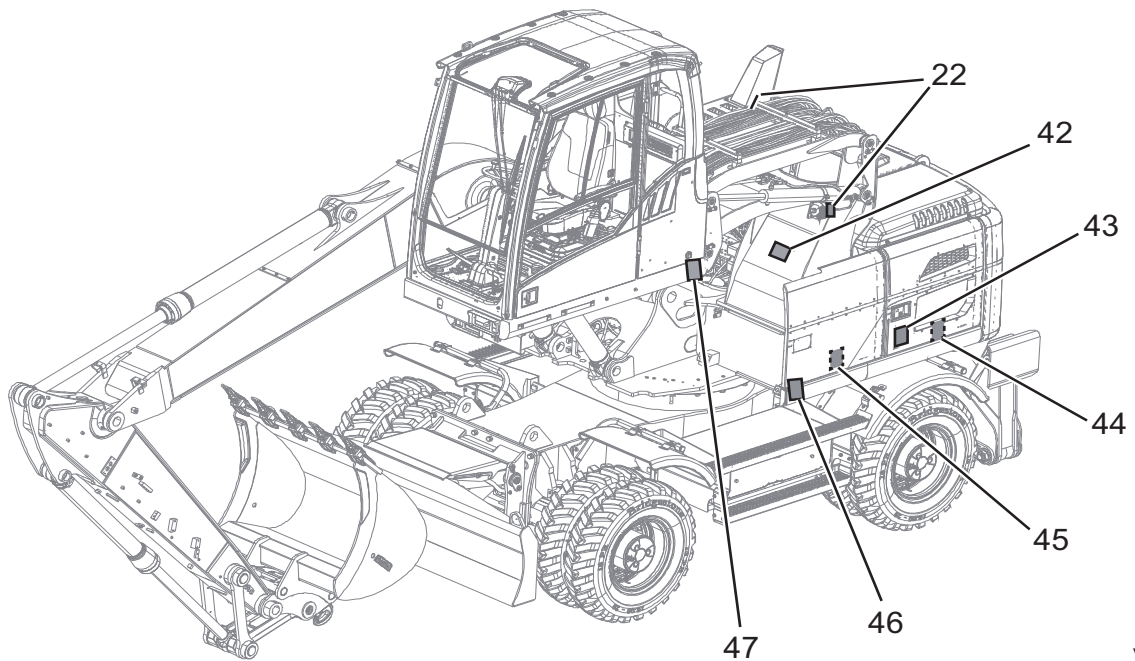
Présentation
22 Autocollants d'information et d'avertissement



Présentation
Autocollants d'information et d'avertissement



V1151999






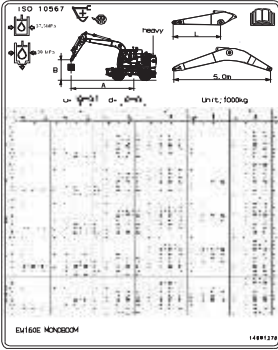
V1152000

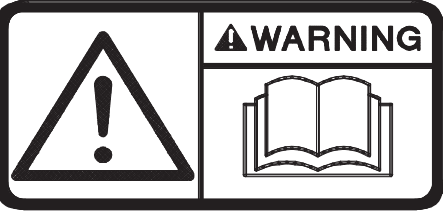
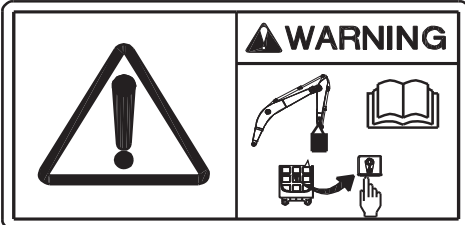
Cabine élévatrice hydraulique

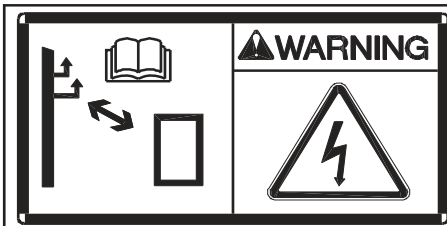
Présentation
24 Autocollants d'information et d'avertissement

 <p>V1065364</p> <p>1 Point de levage</p>	 <p>V1065343</p> <p>2 AVERTISSEMENT ! Ne montez pas sur cette surface.</p>
--	--

 <p>V1108876</p> <p>3 AVERTISSEMENT ! Surfaces chaudes et composants/ventilateur en rotation</p>	 <p>V1065366</p> <p>4 Informations concernant le liquide de refroidissement. Voir page 315.</p>
---	---

 <p>V1086536</p> <p>5 AVERTISSEMENT ! Frein d'excavation électrique (équipement optionnel) — lisez le manuel d'entretien.</p>	 <p>V1152064</p> <p>6 Capacité de levage, voir 348</p>
--	--

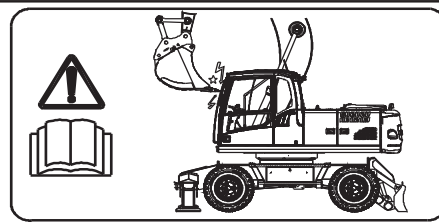
 <p>V1065340</p> <p>7 AVERTISSEMENT ! Lisez d'abord le manuel d'entretien avant d'utiliser la machine.</p>	 <p>V1127352</p> <p>8 AVERTISSEMENT : l'avertissement de surcharge doit toujours être activé lors du levage d'une charge.</p>
---	---



V1108898

9

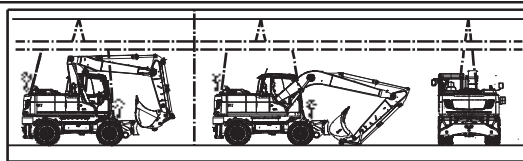
AVERTISSEMENT ! Tension élevée. Tenez-vous à distance suffisante des lignes électriques. Voir page 186.



V1108866

10

AVERTISSEMENT ! L'outil peut frapper la cabine.



V1108862

11

Instructions de levage



V1065351

12

AVERTISSEMENT ! Risque d'écrasement. Ne vous tenez pas à proximité d'une charge/flèche soulevée.

Volvo Construction Equipment.



R134a
800 ± 25g

V1137927

13

Informations concernant le réfrigérant



V1065381

14

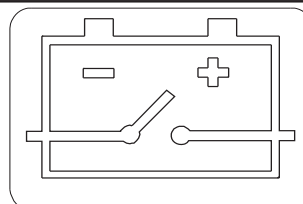
Point d'arrimage



V1152065

15

AVERTISSEMENT ! Batterie - risque d'explosion, de brûlures corrosives et de choc électrique (autocollant placé sous le couvercle de batterie)



V1065373



16



Emplacement de batterie.

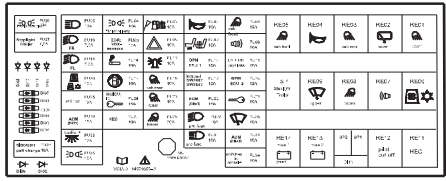
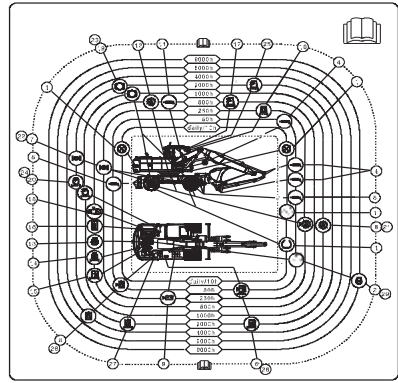
Présentation
26 Autocollants d'information et d'avertissement

<p>V1065352</p> <p>17 AVERTISSEMENT ! Risque de glissade ou de chute</p>	<p>V1137928</p> <p>18 AdBlue®/DEF, remplissage, voir 290</p>
<div style="display: flex; justify-content: space-around;"> <div data-bbox="111 884 391 1232"> <p>A</p> <p>V1099517</p> </div> <div data-bbox="391 884 774 1232"> <p>B</p> <p>V1099517</p> </div> </div> <p>19 Informations de teneur en soufre Voir 316 (A : pour Amérique du Nord, B : pour Europe)</p>	<p>V1108886</p> <p>20 AVERTISSEMENT ! Risque d'incendie. Ne fumez pas durant le remplissage de carburant.</p>
<p>V1108880</p> <p>21 AVERTISSEMENT ! Risque de brûlures. Surfaces et composants chauds.</p>	<p>V1108882</p> <p>22 AVERTISSEMENT ! Manipulation d'accumulateur. Risque d'explosion. Voir page 305.</p>
<p>V1152076</p> <p>23 AVERTISSEMENT ! Préchauffage du moteur (équipement optionnel, 240 V ou 120 V)</p>	<p>V1065370</p> <p>24 Position de la machine pour le contrôle du niveau d'huile hydraulique.</p>

Présentation
Autocollants d'information et d'avertissement

 <p style="text-align: right; font-size: small;">V1093046</p> <p>25 Type d'huile hydraulique remplie en usine (exemple).</p>	 <p style="text-align: center; font-size: small;">V1065344</p> <p>26 AVERTISSEMENT ! Liquide de refroidissement chaud et sous pression</p>
---	--

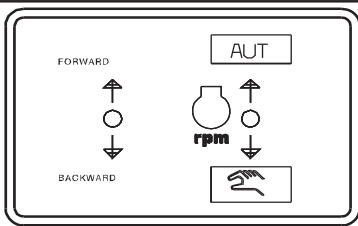
 <p style="text-align: right; font-size: small;">V1085556</p> <p>27 Niveau de pression acoustique dans la cabine</p>	 <p style="text-align: right; font-size: small;">V1108887</p> <p>28 Points de contrôle de pression</p>
--	--

 <p style="text-align: right; font-size: small;">V1152070</p> <p>29 Autocollant de boîtier de fusibles (à l'intérieur du boîtier de fusibles)</p>	 <p style="text-align: right; font-size: small;">V1108872</p> <p>30 Tableau de graissage et d'entretien</p>
--	---

Présentation

28

Autocollants d'information et d'avertissement



V1152071

31

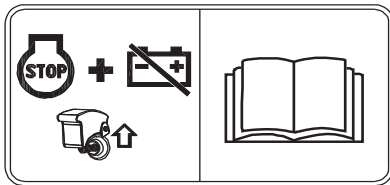
Mode manuel/automatique. Voir page 36.



V1085554

32

Niveau de puissance acoustique à l'extérieur de la machine



V1137926

33

Robinet de batterie



V1152072

34

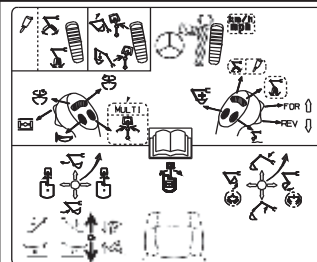
AVERTISSEMENT ! Lorsque vous quittez la machine, abaissez le levier de verrouillage des commandes pour verrouiller le système.



V1085557

35

Déverrouillage - verrouillage du système hydraulique

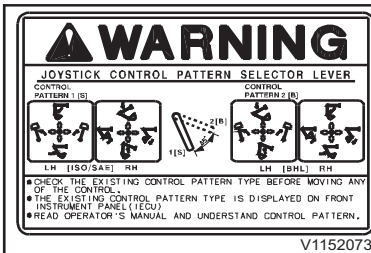


V1152074

36

Fonctions des leviers et des pédales (exemple)

Présentation
Autocollants d'information et d'avertissement



V1152073

37

AVERTISSEMENT ! Sélecteur de (option), voir 88.



V1065380

38

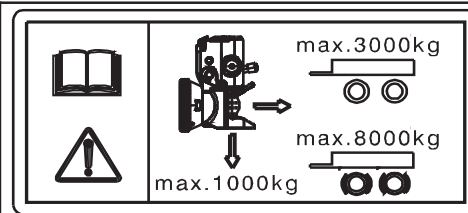
Sortie de secours



V1108878

39

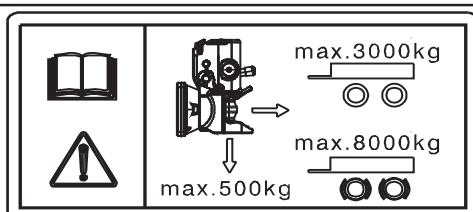
AVERTISSEMENT ! Risque d'écrasement.
N'entrez pas dans la zone de travail de la pelle hydraulique.



V1133886

40

(seulement sur EW160E avec option remorquage)
Charges de remorquage maximales autorisées,
voir page 225.



V1133885

41

(seulement sur EW180E avec option remorquage)
Charges de remorquage maximales autorisées,
voir page 225.



V1108922

42

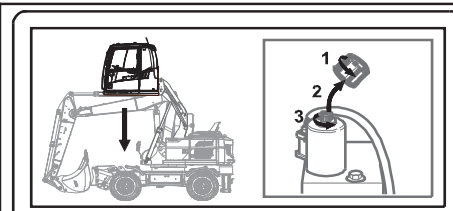
(seulement avec cabine à levage hydraulique)
AVERTISSEMENT ! Risque d'écrasement.
N'entrez pas dans cette zone.



V1108925

43

(seulement avec cabine à levage hydraulique)
Autocollant de cabine à levage hydraulique.

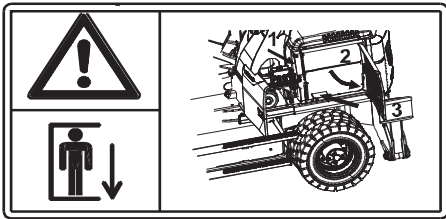


V1133932

44

(seulement avec cabine à levage hydraulique /
autocollant placé derrière le couvercle latéral)
Abaissement de secours de cabine à levage
hydraulique

30 Présentation
Autocollants d'information et d'avertissement



V1136418

45
(seulement avec cabine à levage hydraulique)
Cabine à levage hydraulique, abaissement
d'urgence



46



47

V1152135

(seulement avec cabine à levage hydraulique)
Avis ! Cabine à levage hydraulique.



Législation des États-Unis relatives aux émissions

La loi fédérale sur la pureté de l'air Code Titre US 42, Chapitre 85, Sous-chapitre II, Partie A, Section 7522 (a) (3) (A) & (B) interdit la suppression ou la mise hors-service de tout dispositif de lutte contre la pollution atmosphérique ainsi que l'endommagement ou la modification d'un moteur non routier homologué EPA pour une configuration non-certifiée. Les composants et systèmes installés de la machine et du moteur peuvent être associés à des émissions mais ne doivent pas être modifiés. Ces systèmes et composants comprennent des systèmes d'échappement et d'admission d'air, de refroidissement, d'alimentation en carburant ainsi que des systèmes informatiques et électroniques.

Extraits de la législation fédérale pour l'application de la loi sur la pureté de l'air des moteurs non routiers, 40 CFR 1068.101 (b) (1) :

Toute dépose ou mise hors-service d'un appareil ou élément installé, de par se conception, sur ou dans les moteurs/équipements conformes aux législations avant la vente et la livraison à l'acheteur final est interdite. Il est également interdit de supprimer ou de mettre hors-service de tels appareils ou éléments après la vente et la livraison à l'acheteur final. Cela comprend par exemple, l'utilisation du moteur avec un carburant ou d'une huile non conforme et rendant inopérant le système de dépollution. Une amende légale pouvant aller jusqu'à 3 750 \$ pour chaque jour d'utilisation non conforme du moteur ou des pièces peut être appliquée.

Assistance Clients

Volvo Construction Equipment tient à contribuer à la bonne administration de la Garantie du système de dépollution. Dans le cas où le service sous garantie obtenu au titre de la Garantie du système de dépollution ne correspond pas au service attendu, nous vous recommandons de contacter le bureau régional Volvo Construction Equipment le plus proche.

**Moteur non routier normal Utilisation**

Les instructions d'entretien présupposent que cette machine standard sera utilisée conformément au Manuel d'entretien et en utilisant les carburants et huiles de lubrification spécifiés.

Moteur non routier Entretien

Les propriétaires sont responsables de l'entretien de leurs machines/équipements selon les instructions du manuel d'entretien. Il s'agit d'un moteur non routier de conception ordinaire et tout concessionnaire local a la possibilité d'effectuer l'entretien du contrôle d'émissions non routier nécessaire, tel que décrit dans le manuel.

Volvo recommande au client d'appliquer le programme d'entretien au moteur non routier appelé Entretien préventif, qui inclut le contrôle du taux d'émission recommandé.

Afin de documenter l'exécution d'un entretien correct et régulier du moteur non routier, Volvo CE recommande que le propriétaire conserve tous les carnets d'entretien et les reçus relatifs à l'entretien. Ces carnets ou reçus doivent être remis à tous les acheteurs successifs du moteur hors-route.

Entretien Effectué par Concessionnaire Local

Le concessionnaire local est le plus approprié pour offrir un entretien correct et fiable, car il dispose d'un personnel technique compétent, des pièces de rechange d'origine et des outils spéciaux, ainsi que des publications techniques les plus récentes. Consulter le concessionnaire local concernant les besoins en entretien et maintenance. Il peut mettre au point un programme d'entretien sur mesure en fonction des besoins.



En ce qui concerne les interventions d'entretien et de maintenance ordinaires, il est recommandé de contacter le concessionnaire local à l'avance pour prendre rendez-vous afin d'assurer la disponibilité des équipements appropriés et du personnel technique pour effectuer le travail. Cela permet au concessionnaire local de réduire la durée d'intervention sur la machine.

Le propriétaire peut choisir un atelier de réparation ou un mécanicien de son choix pour la maintenance, le remplacement ou la réparation des appareils et systèmes de contrôle des émissions. Volvo recommande au propriétaire de conserver tous les carnets d'entretien et les reçus relatifs à l'entretien.

Programme d'entretien préventif

Afin de conserver la fiabilité et les paramètres de performances (niveau sonore et d'émissions par exemple) que le moteur non routier conventionnel avait à sa livraison, il est essentiel de lui assurer un entretien, des inspections, des réglages et une maintenance réguliers et de manière planifiée.

Carburants et lubrifiants

Le moteur est conçu pour fonctionner avec les carburants et lubrifiants mentionnés dans la section Lubrifiants recommandés de ce manuel. Tout manquement à l'utilisation de carburants et lubrifiants mentionnés peut causer le dysfonctionnement des systèmes de dépollution, un fonctionnement hors des tolérances homologuées, des dommages permanents aux composants des systèmes et une réduction des intervalles entre les entretiens.

Recommandations concernant le carburant :

Les moteurs diesel de 2011 et des années modèles suivantes sont conçus pour fonctionner uniquement avec du carburant à Très Basse Teneur en Soufre (TBTS) dont la teneur maximale est de 15 ppm. L'utilisation d'autres carburants réduira l'efficacité et la durée de vie du moteur, causera des dommages permanents aux systèmes avancés de dépollution, augmentera la consommation de carburant et peut aussi empêcher le fonctionnement du moteur. La garanties du constructeur peuvent alors être annulées en raison de l'utilisation d'un carburant incorrect ou inapproprié. L'utilisation de carburants non TBTS dans des machines avec moteur diesel est illégale et punie par la loi.



34 Présentation Législation des États-Unis relatives aux émissions

Le choix du carburant est essentiel pour assurer une bonne économie, les performances et la durée de vie du moteur. Le numéro TBTS 2D doit être utilisé lorsque les conditions climatiques le permettent. Le numéro TBTS 1D peut être utilisé dans des conditions climatiques froides. Les mélanges des numéros TBTS 1D et 2D peuvent être utilisés pour une adaptation à des conditions climatiques variées. Il est important que le carburant ne soit contaminé ni par de la poussière ni par de l'eau qui pourraient endommager le système d'alimentation en carburant du moteur et accélérer son usure. N'utilisez pas de kérosène, ni de JP8, ni d'additifs avec un forte teneur en soufre.

Afin d'éviter une sédimentation excessive et de réduire les émissions de dioxyde de soufre, la teneur en soufre du carburant doit être aussi basse que possible. N'utilisez pas de kérosène, ni de JP8, ni d'additifs avec un forte teneur en soufre. Les gazoles recommandés doivent répondre à la désignation ASTM : D 975 n° 1-D (C-B) ou n° 2-D (T-T) avec un niveau de cétane supérieur à 42 et une teneur en soufre inférieure à 15 pp.

Votre machine est équipée d'un filtre à particules diesel (DPF). Il est donc impératif d'utiliser un gazole dont la teneur en soufre est inférieure à 15 ppm.

Lubrifiant :

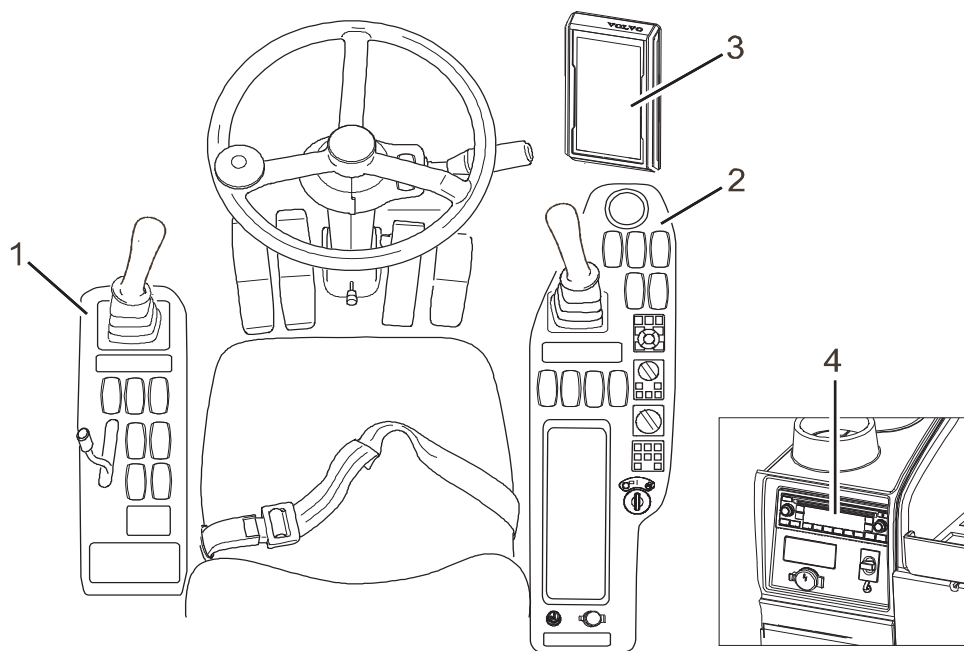
L'huile moteur doit avoir le grade Basse teneur en cendres ou SAPS (cendres sulfatées, phosphore et soufre) bas pour éviter le colmatage du DPF. Consultez le chapitres Caractéristiques.

Tableaux de bord

Lisez avec attention ce manuel d'entretien et tenez-le dans la cabine de sorte qu'il soit toujours disponible.

NOTE!

N'utilisez pas la machine avant de connaître la fonction et la position des instruments et des commandes. Assurez-vous toujours d'avoir bouclé la ceinture de sécurité avant de démarrer la machine.



V1147241

1	Tableau de bord, gauche
2	Tableau de bord, droit
3	Tableau de bord, avant (instrument combiné)
4	Tableau de bord, arrière

36 Tableaux de bord
Tableau de bord côté gauche

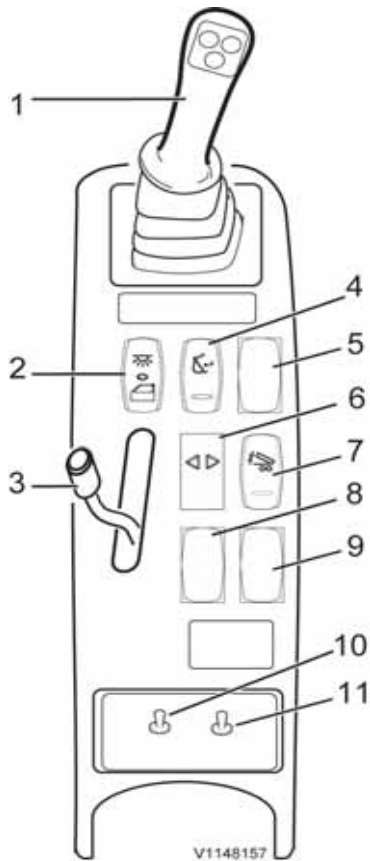


Tableau de bord côté gauche

1.	Levier de commande gauche
2.	Interrupteur d'éclairage intérieur
3.	Levier de commande de pied stabilisateur / lame stabilisatrice / remorque basculante
4.	Interrupteur de confirmation de porte-outil
5.	Non assigné
6.	Témoin de clignotants de remorque (équipement optionnel)
7.	Interrupteur d'activation de levage de remorque (équipement optionnel)
8.	Non assigné
9.	Non assigné
10.	Interrupteur de déplacement manuel (sous le couvercle)
11.	Interrupteur manuel de pompe (sous le couvercle)

1. Levier de commande gauche

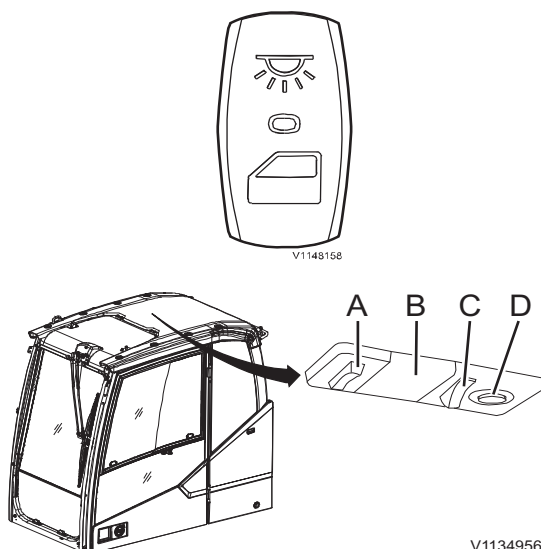
Voir page 88.

2. Interrupteur d'éclairage intérieur

- Appuyez sur l'extrémité supérieure de l'interrupteur pour allumer l'éclairage intérieur.
- Si l'extrémité inférieure de l'interrupteur est enfoncée, l'éclairage intérieur sera allumé lorsque la porte de cabine est ouverte. Après la fermeture de la porte de cabine, l'éclairage intérieur s'éteindra automatiquement.

L'interrupteur (A) de la lampe (B) au plafond de cabine ne fonctionne que lorsque l'extrémité supérieure de l'interrupteur d'éclairage intérieur est enfoncée.

La lampe de lecture (D) peut être allumée avec l'interrupteur (C) indépendamment de l'interrupteur d'éclairage de cabine.



3. Levier de commande de pied stabilisateur / lame stabilisatrice / remorque basculante

Le levier est employé pour déplacer verticalement la jambe / lame de stabilisateur après avoir sélectionné la fonction dans l'instrument combiné (IC), voir 78.

Tableaux de bord

Tableau de bord côté gauche 37

- Déplacez le levier vers l'avant pour abaisser la jambe / lame de stabilisateur.
- Déplacez le levier vers l'arrière pour soulever la jambe / lame de stabilisateur.

Si le numéro 7 est l'interrupteur de remorque basculante, le levier bascule la plate-forme de chargement de la remorque attelée.

- Déplacer le levier en avant pour basculer la plate-forme de chargement de la remorque attelée.
- Avec option double effet : Déplacer le levier en arrière pour redresser la plate-forme de chargement.
- Avec l'option simple effet (standard pour l'option remorquage), ce levier ne sert qu'à basculer la plate-forme de chargement. Pour la redresser, il faut appuyer sur l'extrémité inférieure du commutateur de remorque basculante.

4. Interrupteur de confirmation de porte-outil



AVERTISSEMENT

Risque de pincement !

Un mouvement inattendu des outils peut entraîner des blessures. **S'assurer que personne ne se trouve dans la zone de travail lors du montage ou du démontage des outils.**

NOTE!

L'interrupteur de porte-outil (repère 15) du tableau de bord droit doit être enfoncé pour lancer l'ouverture du porte-outil. Le répéteur acoustique retentit de façon continue lorsque cet interrupteur a été enfoncé. Voir 78 concernant le fonctionnement.

Ouverture du porte-outil :

Tenez enfoncée l'extrémité supérieure de l'interrupteur à rappel de confirmation de porte-outil du tableau de bord gauche pendant 1 seconde.

Un symbole rouge de porte-outil et un message d'avertissement de porte-outil déverrouillé apparaissent dans l'instrument combiné (IC).

Fixez l'outil conformément à la description de la section 201.

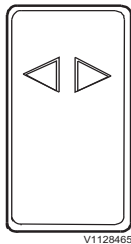
NOTE!

L'interrupteur de porte-outil (repère 15) du tableau de bord droit doit être désactivé ensuite pour lancer la fermeture du porte-outil. Voir 78 concernant le fonctionnement.

Confirmation de fermeture du porte-outil :

Lorsque l'outil est correctement verrouillé dans le porte-outil, ceci doit être confirmé en appuyant sur l'extrémité supérieure de l'interrupteur de confirmation de porte-outil pendant 1 seconde. Un symbole jaune de porte-outil et un message de contrôle de confirmation de verrouillage de porte-outil disparaissent dans l'instrument combiné (IC). De plus, le répéteur acoustique cesse de retentir.

Voir 201 concernant la procédure complète d'utilisation du porte-outil.

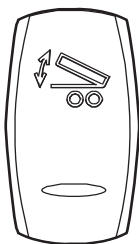


V1128485

5. Non assigné

6. Témoin de clignotants de remorque (équipement optionnel)

Ce témoin montre le fonctionnement correct des indicateurs de direction de remorque sur une machine équipée de l'option remorquage, voir page 225.



V1128633

7. Interrupteur d'activation de levage de remorque (équipement optionnel)

! ATTENTION

Risque de pincement.

Les pièces mobiles risquent de causer des blessures par pincement.

Veiller à ce qu'il n'y ait personne dans la zone dangereuse.

- 1 Appuyer sur l'extrémité supérieure de l'interrupteur pour activer le basculement de la plate-forme de chargement.
- 2 Utiliser le levier de commande (1) pour basculer la plate-forme de chargement de la remorque attelée.
- 3 Modèles avec option double effet : Redresser la plate-forme de chargement avec le levier de commande (1). Lorsque la plate-forme de chargement est en position correcte, appuyer sur l'extrémité inférieure de l'interrupteur pour désactiver la fonction.
- 4 Modèle avec option simple effet (standard pour l'option remorquage) : Redresser la plate-forme de chargement en appuyant sur l'extrémité inférieure de l'interrupteur de remorque basculante.

NOTE!

Avec l'option simple effet, la plate-forme de chargement se redresse sous son propre poids lorsqu'on appuie sur l'extrémité inférieure de l'interrupteur. Ce mouvement peut être très rapide.

8. Non assigné

9. Non assigné

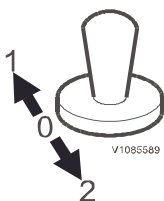
10. Interrupteur de déplacement manuel (utilisé en cas d'urgence uniquement)

Cet interrupteur doit être employé pour choisir le sens de déplacement lorsque l'interrupteur de sélection auto/manuel (13) est mis en position 1.

Position 1 = marche avant

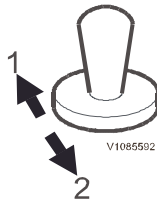
Position 0 = sens de déplacement contrôlé par l'interrupteur du levier de commande droit, voir ci-dessus.

Position 2 = marche arrière



V1085589

11. Interrupteur de sélection auto/manuel (utilisé en cas d'urgence uniquement)



AVERTISSEMENT

Risques de blessures graves.

Le levier de verrouillage des commandes du système hydraulique est désactivé lorsque l'interrupteur de sélection auto/manuel est activé, ce qui peut entraîner un mouvement inattendu de la machine et des blessures graves.

Procéder avec précautions pour éviter un actionnement involontaire des leviers de commande

Si le module GPMECU 1 ou GPMECU 2 (module de commande machine polyvalent) souffre d'un dysfonctionnement, passez en position manuelle.

Position 1 = commande automatique

Position 2 = commande manuelle (85 % du débit de pompe maximal est disponible)

Après le remplacement de la pièce endommagée, mettez l'interrupteur en position 1.

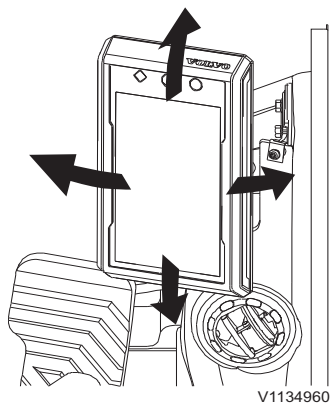
40 Tableaux de bord
Tableau de bord, avant

Tableau de bord, avant

Le tableau de bord avant peut être ajusté pour un meilleur confort du conducteur.

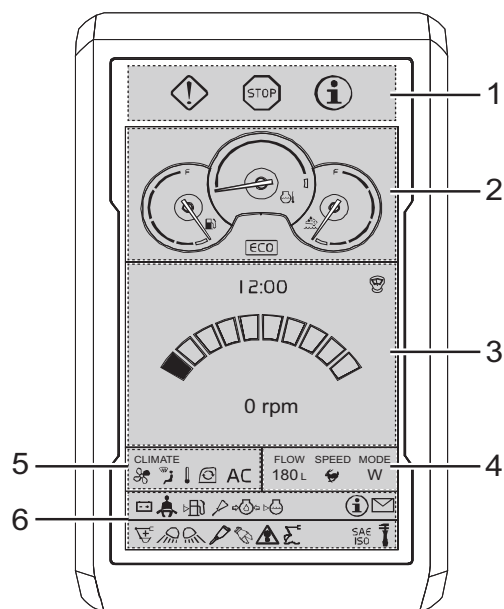
NOTE!

Les mesures correctes peuvent prévenir les dommages à la machine. Lire intégralement et bien comprendre les instructions de cette section pour se familiariser avec le tableau de bord avant d'utiliser la machine.



V1134960

Direction réglable de l'IC (combiné instruments)

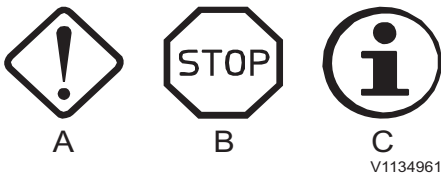


V1101766

NOTE!

Le tableau de bord avant est conçu pour afficher une des langues prises en charge. Consultez la page 60 pour plus de détails sur la manière de sélectionner la langue et les unités de mesure.

- 1 Écran du témoin avertisseur central
- 2 Écran de jauge
- 3 Écran de l'heure et du régime moteur
- 4 Écran de mode
- 5 Écran CCM (module de climatisation)
- 6 Écran des témoins



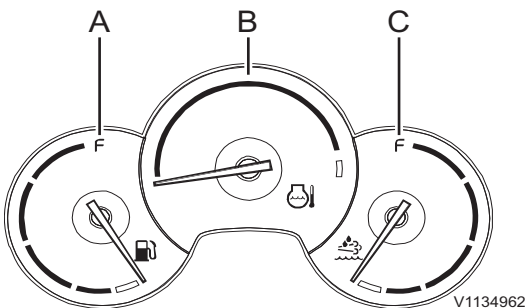
- A Contrôle, orange
- B Avertissement, rouge
- C Information, bleu

1 Témoin avertisseur central

Il existe trois types différents de témoins.

NOTE!

Si le témoin d'avertisseur central clignote ou s'allume pendant le fonctionnement, suivez les instructions affichées.



- A Jauge de niveau de carburant
- B Indicateur de température du liquide de refroidissement
- C AdBlue®/DEF jauge de carburant

2 Jauges et instruments

Les instruments sont toujours affichés à moins qu'un message d'avertissement ne soit activé.

Jauge de niveau de carburant

La jauge indique le niveau dans le réservoir de carburant et comporte un repère rouge pour indiquer que le réservoir est presque vide. Lorsque la jauge est dans cette zone, il reste environ 10% de la capacité totale du réservoir de carburant. Ravitailler immédiatement pour éviter que de l'air entre dans le circuit. Si la machine tombe en panne sèche pendant le travail, ravitailler et se reporter à la page 293 pour trouver les instructions de purge correcte du circuit d'alimentation.

Contenance du réservoir de carburant, voir page *Lubrifiants et liquides, contenances (litres)*.

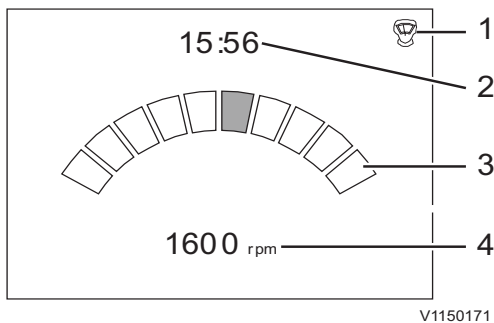
Indicateur de température du liquide de refroidissement

Le thermomètre indique la température du liquide de refroidissement moteur et un repère rouge qui indique une surchauffe du moteur.

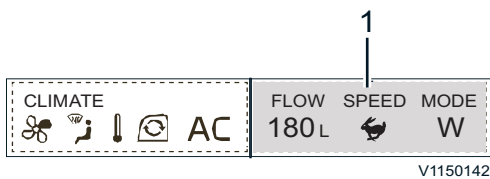
NOTE!

Le témoin d'avertisseur central rouge clignote si la température du liquide de refroidissement devient anormalement élevée. Arrêter le moteur immédiatement et rechercher la cause du problème.

42 Tableaux de bord Tableau de bord, avant



- 1 Raccourci joystick
- 2 Heure
- 3 Tranche de régime moteur
- 4 Régime moteur actuel



- 1 Écran de mode

AdBlue®/DEF jauge de carburant

La jauge indique le niveau dans le réservoir d'AdBlue®/DEF et comporte un repère rouge indiquant "AdBlue®/DEF vide". Quand la jauge est dans cette zone, il reste environ 10% d'AdBlue®/DEF. Capacité du réservoir d'AdBlue®/DEF, voir page *Lubrifiants et liquides, contenances (litres)*.

3 Heure et régime moteur

Le segment de montre affiche l'heure. Voir 60 concernant les instructions de réglage de l'heure.

L'écran de régime moteur est affiché lorsque l'écran "Menu" n'est pas affiché dans l'écran principal. Concernant l'écran de menu principal, voir page 53.

Le palier de régime moteur sélectionné sur le commutateur de commande de régime moteur est affiché sur un graphique à barre segmenté.

Le régime réel est affiché sous le graphique de régime moteur (nombre à quatre chiffres maximum).

Quand le moteur est arrêté, le régime affiché est "0".

NOTE!

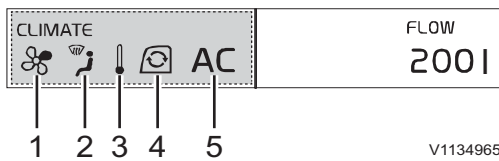
Le régime moteur et le mode de travail peuvent varier selon l'équipement en option.

4 Mode

- Mode : affiche le mode sélectionné (stationnement, déplacement, travail ou client)
- Vitesse : affiche la vitesse sélectionnée (élevée, basse ou extra lente)
- Débit : indique la valeur calculée pour le débit d'option X1, voir 60 concernant le réglage du débit.

Tableaux de bord Tableau de bord, avant

43

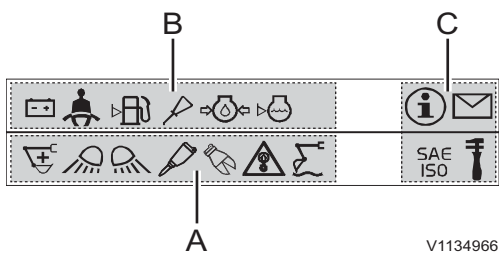


- 1 Vitesse du ventilateur
- 2 Direction du flux d'air
- 3 Température
- 4 Circulation du flux d'air
- 5 État de la climatisation

V1134965

5 CCM (module de climatisation)

Le segment CCM indique l'état de l'unité du CCM (module de climatisation). Il inclut le réglage de température, la vitesse du ventilateur, l'orientation du flux d'air, la circulation et l'état de la climatisation. Voir page 110 pour plus de détails.



- A Témoins de fonction
- B Témoins d'avertissement
- C Témoins fixes

V1134966

6 Témoins

L'écran des témoins affiche les témoins sous forme de symboles qui montrent à l'utilisateur les informations importantes facilement et rapidement. Les témoins sont divisés en trois types : témoins de fonction, témoins d'avertissement et témoins fixes.

NOTE!

Les témoins fixes sont toujours affichés du côté droit.

- Les témoins remplissent l'espace de gauche à droite.
- Un témoin dont la priorité est supérieure est placé à gauche de celui dont la priorité est inférieure.
- Les témoins des deux côtés peuvent étendre leur zone d'affichage à l'autre côté s'il n'y a pas de témoin de l'autre côté.
- Lorsque toute la zone est remplie alors que d'autres témoins doivent être affichés, les témoins se remplacent constamment à tour de rôle de sorte que l'utilisateur puisse tous les voir.












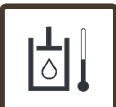




44 Tableaux de bord
Tableau de bord, avant

Les témoins et leurs priorités sont les suivants :

Tableau. Témoins de fonction

 V1065463	 V1065465
1. Préchauffage du moteur	2. Marteau sélectionné (équipement optionnel)
 V1065466	 V1065467
3. Cisaille sélectionnée (équipement optionnel)	4. Témoin de surcharge
 V1065468	 V1129236
5. Position de flottement de la flèche (équipement optionnel)	6. Amplification de puissance sélectionnée
 V1085619	 V1065469
7. Flèche désaxée sélectionnée (équipement optionnel)	8. Rototilt sélectionné (équipement optionnel)
 V1065470	 V1085792
9. Ventilateur réversible (équipement optionnel)	10. Frein de stationnement serré
 V1148912	 V1085796
11. Régulateur de vitesse sélectionné (équipement optionnel)	12. Feux de route allumés
 V1085794	 V1085796
13. Blocage d'essieu oscillant activé (Vert = verrouillage manuel) (Jaune = verrouillage automatique)	14. Frein d'excavation électrique (Vert = sélectionné) (Jaune = appliqué) (Rouge = erreur)
 V1148913	 V1150144
Système de suspension de flèche (BSS) (équipement en option) (jaune = en préparation) (Vert = Fonction BSS activée)	Limp Home (vert)





Tableau. Témoins d'avertissement

 V1065475	 V1065476
<p>1. Basse pression d'huile moteur</p>	<p>2. Bas niveau de liquide de refroidissement de moteur</p>
 V1065467	 V1065478
<p>3. Avertissement de surcharge Interrompre l'opération de levage et réduire la charge.</p>	<p>4. Bas niveau d'huile moteur</p>
 V1065479	 V1065480
<p>5. Porte-outil ouvert (équipement optionnel) Arrêter immédiatement le travail si le godet est encore fixé au porte-outil.</p>	<p>6. Problème de charge de batterie</p>
 V1065481	 V1065483
<p>7. Température du liquide de refroidissement moteur élevée</p>	<p>8. Avertissement de changement de grille de commande</p>
 V1065484	 V1065485
<p>9. Filtre à air moteur colmaté</p>	<p>10. Panne de système de graissage automatique</p>
 V1065486	 V1065487
<p>11. Bas niveau de carburant</p>	<p>12. Température d'huile hydraulique élevée</p>
 V1083503	 V1083504
<p>13. Basse pression d'huile de freinage</p>	<p>14. Pression de direction assistée basse</p>
 V1065488	 V1083789
<p>15. Ceinture de sécurité non bouclée</p>	<p>16. Châssis porteur et tourelle non alignés (en mode T uniquement).</p>



Tableaux de bord
46 Tableau de bord, avant

Tableau. Témoins fixes

 V1065471	 V1065472
<p>1. Mode entretien sélectionné (position fixe)</p>	<p>2. Témoin de message (position fixe)</p>
 V1065473	 V1065474
<p>3. État de sélecteur de grille (position fixe), voir 88</p>	<p>4. État de sélecteur de grille (position fixe), voir 88</p>

Unité d'affichage

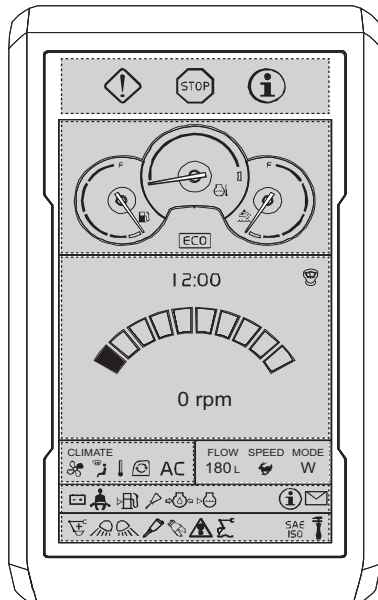
Séquence de démarrage

- 1 Le logo Volvo apparaît pendant quelques secondes lorsque la clé de contact est mise en position de marche.
- 2 Le processus de lancement du système d'exploitation commence.

NOTE!

Le moteur peut être démarré et le régime moteur peut être modifié durant cette période.

- 3 Saisissez le code du système antivol (si disponible), voir page 69. Si le moteur est démarré dans les 15 secondes suivant son arrêt, le code ne doit pas être saisi à nouveau.
- 4 L'entretien quotidien est affiché une fois par jour pendant cinq secondes. Faites disparaître cet écran en appuyant sur le bouton ESC.
- 5 L'écran ordinaire apparaît.



V1150143

Écran standard



Textes d'alarme

Les informations sont fournies au conducteur dans l'instrument combiné (IC) sous la forme de messages d'alarme qui sont divisés en trois catégories : Information, Contrôle et Avertissement.

Information

- Cet écran donne des informations utiles concernant la machine.
- Le pictogramme d'information bleu est affiché.
- Le signal sonore retentit deux fois.
- Le message d'alarme apparaît pendant sept secondes et passe ensuite à l'écran de conduite.
- Effectuez les mesures ou contactez un atelier agréé par Volvo CE pour de plus amples informations.

Vérifier prochain arrêt	
Erreur système (Autograissage)	Erreur composant (Éclairage de flèche)
Erreur composant (Essuie-glace sup.)	Erreur composant (Feu arrière)
Erreur composant (Essuie-glace inf.)	Erreur composant (Feu avant)
Erreur composant (Éclairage de plate-forme)	
Remplir le réservoir	
Niveau de carburant bas	



Vérif

- Cet écran informe le conducteur de la détection d'une panne partielle de la machine.
- Le symbole d'avertissement central jaune s'affiche.
- Le signal sonore se manifeste par 4 bips consécutifs.
- Appuyez sur le bouton SELECT pour obtenir plus informations sur l'anomalie
- Le message d'alarme apparaît jusqu'à ce qu'on appuie sur ESC pour confirmer.
- Effectuez les mesures ou contactez un atelier agréé par Volvo CE pour de plus amples informations.

Vérifier prochain arrêt	
Erreur composant (Capteur de niv. de carb.)	Erreur composant (ÉV porte-outil)
Erreur composant (Capt press. surcharge)	Erreur composant (Capt. temp. huile hydraul.)
Avarie horloge	Erreur composant (Capt. press. lev. flèche)
Erreur composant (Capt. press. abai. flèche)	Erreur composant (Capt press. rentrée bras)
Erreur composant (Capt press. sortie bras)	Erreur composant (Capt press. rentrée god.)
Erreur composant (Capt press. sortie godet)	Erreur composant (Capt press. orientation)
Erreur composant (Capt press. dépl. gauche)	Erreur composant (Capt press. dépl. droit)
Erreur composant (Capt press. lame front.)	Erreur composant (Capteur pression X2)
Erreur composant (Capteur pression P1)	Erreur composant (Capteur pression P2)
Avarie communication (CCM)	Erreur composant (Vanne cde débit X1)
Erreur composant (Vanne cde pression X1)	Erreur composant (ÉV débit confluent X1)



50 Tableaux de bord
Unité d'affichage

Vérifier prochain arrêt	
Erreur composant (ÉV sélection marteau)	Erreur composant (Vanne cde. ventilateur refroid.)
Erreur composant (PPRV dépla. ligne droite)	Erreur composant (ÉV coup. confluent flèche)
Erreur composant (ÉV pos. flottante flèche)	Erreur composant (ÉV amplif. de puissance)
Erreur composant (ÉV sens de rot. ventil.)	Erreur composant (ÉV sélect. lame frontale)
Erreur composant (PPRV Pompe 1)	Erreur composant (PPRV Pompe 2)
Erreur composant (Mémoire programme)	Erreur composant (Système CCM)
Tension syst. CCM élevée	Tension syst. CCM basse
Erreur de fonctionn. CCM	Erreur composant (Capt temp. int. cabine)
Erreur composant (Capt. temp. air ambiant)	Erreur composant (Capt temp. évaporateur)
Erreur composant (Capt temp. sortie air)	Erreur composant (Commande climatisation)
Erreur composant (Condensseur)	Erreur système (Climatisation)
Avarie communication	Erreur composant (Unité centrale esclave)
Erreur système (Configuration finale)	Erreur composant (Carte SIM)
Erreur composant (Antenne GPS)	Tension CareTrack basse



Tableaux de bord
Unité d'affichage

51

Vérifier prochain arrêt	
Tension CareTrack élevée	Erreur composant (Filtre à air moteur)
Niv. liqu. refroid. bas	Erreur système (Système moteur)
Cond. conduite extr.	Erreur système (Syst. aliment. carburant)
Niv huile moteur bas	Press. huile mot. basse
Erreur système (Système d'huile moteur)	Erreur système (Faisceau/relais démarr.)
Erreur système (Panne syst. émiss. mot.)	
Arrêt machine Contrôler le composant	
Erreur composant (Commut. prop. cde X1)	Erreur composant (Commut. prop. cde X3)
Contrôler l'alternateur	Contrôler le composant
Batterie pas chargée	Erreur composant (Relais avert. conduite)
Contrôler la batterie de secours	
Erreur composant (Batterie de secours)	Erreur composant (Mémoire programme)
Attendre que le démarreur refroidisse	
Surchauffe démarreur	



Avertiss

- Cet écran avertit le conducteur lorsque le système électronique perçoit un dysfonctionnement de la machine ou une panne relative à la sécurité. Stoppez immédiatement la machine et recherchez l'origine du problème.
- Le symbole d'avertissement central rouge s'affiche.
- Le répéteur acoustique retentit jusqu'à ce que la mesure requise ait été prise.
- Le texte d'alarme sera affiché jusqu'à ce que la mesure requise ait été prise.
- Effectuez les mesures ou contactez un atelier agréé par Volvo CE pour de plus amples informations.

Arrêt machine	
Contrôler le composant	
Avarie communication (IC)	Avarie communication (GPMECU1)
Avarie communication (ECM)	Avarie communication (Clavier cde. IC)
Avarie communication (WECU)	Avarie communication (ACM)
Erreur composant (Relais de batterie)	Tension système élevée
Tension système basse	Erreur composant (Signal de chang. modèle)
Problème informatique (Mémoire programme)	Avarie communication (HMICU)
Avarie communication (Clavier cde. machine)	Avarie communication (Pédale électrique X1)
Erreur composant (PPRV gauche X1)	Erreur composant (PPRV droit X1)
Erreur composant (PPRV gauche X3)	Erreur composant (PPRV droit X3)
Erreur composant (Él.vanne gauche X3)	Erreur composant (Él.vanne droite X3)

Arrêt machine Contrôler le composant	
Erreur système (Système moteur)	Temp. suralim. élevée Cond. conduite extr.
Temp liq ref mot élevée Cond. conduite extr.	Niv huile moteur bas
Press. huile mot. basse	Temp huile moteur élevée Cond. conduite extr.
Arrêt machine Refaire le plein de liquide de refroidissement	
Niv. liq. refroid. bas	Arrêt levage Réduire charge
	Pression levage élevée
Arrêt machine Contrôler le système de refroidisseur d'huile	
Temp. huile hydr. élevée Cond. conduite extr.	

MENU	
Engine	▶
Hydraulics	▶
Electrical system	▶
Vehicle information	▶
Service	▶
Setup	▶
Vehicle messages	▶

V1137861

Menu principal

Menu principal

Le menu principal est atteint en appuyant sur le bouton SELECT du clavier.

Faites défiler la liste à l'aide des flèches du clavier.

Lorsqu'un élément du menu principal est mis en évidence, ses sous-écrans sont affichés en appuyant sur la touche SELECT.

Utilisez les flèches pour faire défiler les sous-écrans.

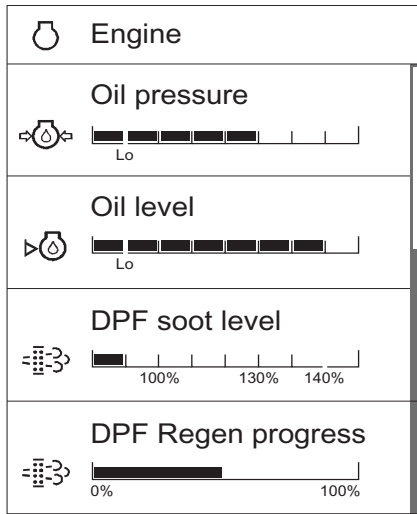
Ceci peut être annulé à tout moment en appuyant sur la touche ESC du clavier.

Sous-écrans

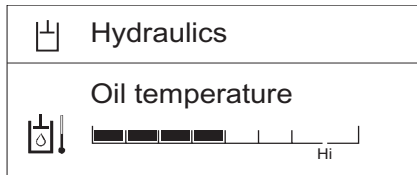
Le menu principal de l'instrument combiné (IC) contient les sous-écrans suivants :

Moteur, Système hydraulique, Système électrique, Vehicle information (Informations véhicule), Entretien, Setup (Configuration), Message véhicule

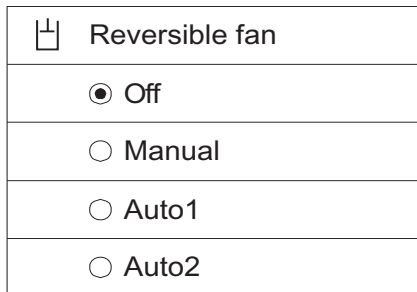
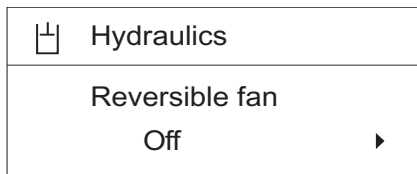
54 Tableaux de bord
Unité d'affichage



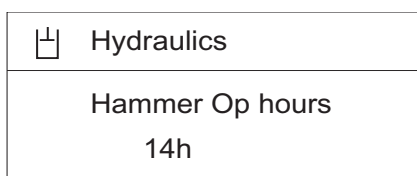
V1137862



V1137863



V1137864



V1137868

Moteur

- **Oil pressure (Press. huile) :** indique la valeur mesurée de pression d'huile moteur. Lorsque le graphique est vert, la valeur est normale, dans la plage d'exploitation normale. Lorsque le graphique est rouge, la valeur est anormale.
- **Oil level (Niveau huile) :** indique la valeur mesurée de niveau d'huile moteur. Lorsque le graphique est vert, la valeur est normale, dans la plage d'exploitation normale. Lorsque le graphique est rouge, la valeur est anormale.
- **DPF soot level (Niveau suie DPF) :** Indique le niveau de suie qui s'est accumulé dans le FAP. L'écran du niveau de suie peut être utilisé pour optimiser les régénérations du FAP en fonction du cycle de travail de la machine. La régénération doit être effectuée avant que le graphique à barre indique 100%.
- **DPF Regen progress (Progression régén. DPF) (uniquement pour la régénération en stationnement) :** affiche la valeur mesurée de progression de régénération du DPF durant une régénération en stationnement. La régénération est terminée lorsque le la barre atteint les 100 %. En fonctionnement normal, la régénération passive a lieu continuellement.

Hydraulics (Système hydraulique)

- **Oil temperature (Température huile) :** indique la valeur mesurée de température d'huile hydraulique. Lorsque le graphique est vert, la valeur est normale, dans la plage d'exploitation normale. Lorsque le graphique est rouge, la valeur est anormale.
- **Reversible fan (Ventil. réversible) (équipement optionnel) :** informe le conducteur du mode sélectionné à ce moment. Permet également au conducteur de sélectionner un mode de ventilateur réversible. entre 4 modes différents. Le conducteur peut choisir un mode de ventilateur réversible l'aide des flèches. En appuyant sur le bouton SELECT, le mode mis en évidence est sélectionné. L'affichage revient à l'écran précédent affichant le mode qui vient d'être sélectionné.
 - Mode Off (Arrêt) :** rotation normale ou arrêt de la rotation inversée.
 - Mode Manual (Manuel) :** inverse la rotation pendant un cycle immédiatement après la sélection du mode.
 - Mode Auto1 (Auto1) / Auto2 (Auto2) :** répète un cycle consistant en une rotation normale et une rotation inversée. Pour plus d'informations, voir page 192.

- **Hammer op. hours (Heures fonct marteau) (équipement optionnel) :** indique la valeur comptée de durée de fonctionnement du marteau en heures.

Tableaux de bord Unité d'affichage 55

	Hydraulics
	X1 work tool HAMMER ▶



	X1 work tool
	<input checked="" type="radio"/> HAMMER
	<input type="radio"/> SHEAR

V1137869

	Hydraulics
	Response mode Active ▶



	Response mode
	<input checked="" type="radio"/> Active
	<input type="radio"/> Normal
	<input type="radio"/> Soft

V1137871

	Hydraulics
	X3 response mode Active ▶



	X3 response mode
	<input checked="" type="radio"/> Active
	<input type="radio"/> Normal
	<input type="radio"/> Soft

V1137870

	Pump flow
	Set pump flow: ◆ 15 %

V1154717

■ **X1 work tool (Outil de travail X1) (équipement optionnel)** : ceci indique au conducteur quel outil est sélectionné à l'heure actuelle. Ceci permet également au conducteur de sélectionner un outil en affichant le nom et les réglages de chaque outil. La pression d'une touche flèche permet d'afficher l'outil suivant. En appuyant sur la touche SELECT pour un autre outil, l'écran revient à l'écran précédent affichant le nom de l'outil nouvellement sélectionné.

■ **Response mode (Mode réponse) (équipement optionnel)** : indique au conducteur quel mode de réponse est sélectionné à l'heure actuelle. Il permet également de sélectionner parmi 3 modes de réponse à l'aide des flèches. Lorsque l'on appuie sur le bouton SELECT, le mode de réponse marqué est sélectionné. L'écran revient à l'écran précédent affichant le nom de l'élément qui vient d'être sélectionné.

Active (Actif)

Normal (Normal)

Soft (Lent)

Le conducteur peut régler la sensibilité du mouvement des outils aux leviers de commande. Le mode « **Active (Actif)** » est le plus sensible.

■ **X3 response mode (Mode réponse X3) (équipement optionnel)** : ceci indique au conducteur quel mode de réponse est sélectionné à l'heure actuelle. Il permet également de sélectionner parmi 3 modes de réponse à l'aide des flèches. Lorsque l'on appuie sur le bouton SELECT, le mode de réponse est sélectionné. L'écran revient à l'écran précédent affichant le nom de l'élément qui vient d'être sélectionné.

Active (Actif) : performances maximales

Normal (Normal) : débit d'huile limité à environ 45 l/min (11,9 US gal/min)

Soft (Lent) : débit d'huile limité à environ 25 l/min (6,6 US gal/min)

Le conducteur peut régler la sensibilité du mouvement des outils aux leviers de commande. Le mode "Active (Actif)" est le plus sensible.

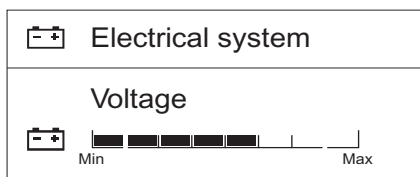
■ **Réglage de débit de pompe** : la valeur maximale de débit de pompe peut être réglée.

Le débit de pompe affiché est le débit maximal lorsque le mode C est utilisé.

NOTE!

Le débit de pompe est réglable également en mode T et W, mais la valeur de réglage n'a d'effet qu'en mode C.

56 Tableaux de bord Unité d'affichage



V1137873

	Vehicle information
Model	
XXXXXX	
Serial number	
XXXXXX	

V1137874

	Vehicle information
Work timer	
37h 43min ▶	



	Work timer
37h 43min	
Reset work timer ▶	



	Reset work timer?
Yes	

V1140744

	Vehicle information
Average fuel cons	
15 l/h ▶	



	Average fuel cons
Reset fuel cons	
15 l/h ▶	



	Reset fuel cons?
Yes	

V1140745

Electrical system (Système électrique)

- **Voltage (Tension)** : indique la valeur mesurée de tension de batterie. Lorsque le graphique à barre est vert, la valeur est normale, dans la plage d'exploitation normale. Lorsque le graphique est rouge, la valeur est anormale.

Vehicle information (Informations véhicule)

- **Model (Modèle)** : Indique le nom de modèle de la machine.
- **Serial number (Numéro de série)** : Indique le numéro de série de la machine.

- **Work timer (Compteur)** : indique la durée de travail comptée.
- **Remettre à zéro le compteur de temps de travail** : la durée de travail peut être remise à zéro par une pression sur le bouton SELECT lorsque la valeur de « Temps de travail » est mise en surbrillance. Appuyez sur la touche ESC pour annuler ou sur SELECT pour accepter.

- **Average fuel cons. (Conso moy carburant)** : ceci indique la consommation moyenne de carburant calculée sur les 24 dernières heures.
- **Reset fuel cons (Init. conso. carb.)** : La consommation de carburant peut être remise à zéro par une pression sur le bouton SELECT lorsque la valeur de « Cons carburant moyenne » est mise en surbrillance. Appuyez sur la touche ESC pour annuler ou sur SELECT pour accepter.

	Vehicle information
	Current fuel cons
	Ambient temperature
	25.0 °C

V1137877

- **Current fuel cons. (Conso actuelle carbu)** : indique la consommation de carburant calculée au moment présent.
- **Ambient temp (Temp ambiante)** : ceci indique la température ambiante mesurée.

Service (Entretien)

Ce sous-écran présente les points d'entretien avec le "temps restant". Appuyer sur la touche SELECT pour régler l'intervalle ou vérifier les détails.

	Service
	Engine oil/filter
	450h ▶



	Engine oil/filter
	Interval: 500h
	Set interval ▶



	Engine oil/filter
	Set interval:
	◆ 500h

V1137878

	Engine oil/filter
	Time remaining: 450h
	Reset time remain ▶

V1137879

	Reset time remaining?
	Yes


V1140746

- **Engine oil/filter (Huile moteur/filtre)**
- **Intervalle** : Indique l'intervalle entre vidanges d'huile moteur/ remplacement du filtre en heures. Selon le type d'huile moteur/ filtre, le conducteur peut modifier l'intervalle entre vidanges. La plage de réglage est de 50 ~ 500 heures.


- **Time remaining (Temps restant)** : Cette valeur indique le temps restant avant la prochaine vidange d'huile/remplacement du filtre à huile. Lorsque le "Temps restant" atteint 40 h, 20 h et 0 h, l'écran de contrôle avec "Temps restant" et "Intervalle" apparaît sur l'IC. Effectuer les tâches d'entretien requises pour cet intervalle. Concernant l'intervalle et les tâches d'entretien, voir page *Intervalles de vidange/remplacement*.

- **Reset time remaining? (Réinit tps restant ?)** : Après les principales opérations d'entretien, le temps peut être remis à zéro. Appuyez sur la touche ESC pour annuler ou SELECT pour accepter. Lorsque le temps est remis à zéro, l'intervalle jusqu'au prochain entretien et le temps restant sont affichés. Si le conducteur ne remplace pas l'huile/filtre à huile moteur et ne remet pas cette valeur à zéro, elle passe à zéro puis devient négative.


58 Tableaux de bord Unité d'affichage

 Service
Fuel filter/Water sep 450h ▶




 Fuel filter/Water sep
Interval: 500h Set interval ▶




 Fuel filter/Water sep
Set interval: ◆ 500h


V1137881

 Fuel filter/Water sep
Time remaining: 450h Reset time remain ▶


V1137882

 Reset time remaining?
Yes


V1140746

 Service
Hydraulic oil 1500h ▶



 Hydraulic oil
Interval: 2000h Set interval ▶



 Hydraulic oil
Set interval: ◆ 2000h

V1137883

■ **Fuel filter/Water sep (Filt. carb/sép. d'eau)**

■ **Interval (Intervalle)** : indique la valeur en heures de l'intervalle de remplacement du séparateur d'eau/filtre à carburant. Le conducteur peut ajuster l'intervalle de remplacement du séparateur d'eau/filtre à carburant. La plage de réglage est comprise entre 50 et 500 heures.

■ **Time remaining (Temps restant)** : Cette valeur indique le temps restant avant le prochain entretien du filtre à carburant/séparateur d'eau.

Lorsque le "Temps restant" atteint 40 h, 20 h et 0 h, l'écran de contrôle avec "Temps restant" et "Intervalle" apparaît sur l'IC. Effectuer les tâches d'entretien requises pour cet intervalle. Concernant l'intervalle et les tâches d'entretien, voir page *Intervalles de vidange/remplacement*.


■ **Reset time remaining? (Réinit tps restant ?)** : Après les principales opérations d'entretien, le temps peut être remis à zéro. Appuyez sur la touche ESC pour annuler ou SELECT pour accepter. Lorsque le temps est remis à zéro, l'intervalle jusqu'au prochain entretien et le temps restant sont affichés. Si le conducteur n'effectue pas l'entretien et ne remet pas cette valeur à zéro elle passe à zéro puis devient négative.

■ **Hydraulic oil (Liquide hydraulique)**


■ **Interval (Intervalle) de** : Cette valeur indique l'intervalle en heures entre vidanges de l'huile hydraulique. Le conducteur peut modifier cet intervalle. La plage de réglage est de 100 ~ 5000 heures.

Tableaux de bord Unité d'affichage


59

 Hydraulic oil
Time remaining: 1500h Reset time remain ▶


V1137884

 Reset time remaining?
Yes


V1140746

 Hydraulic oil
Hammer Op hours: 20h


V1137885

 Service
Hydraulic oil filter 1500h ▶




 Hydraulic oil filter
Interval: 2000h Set interval ▶




 Hydraulic oil filter
Set interval: ◆ 2000h

V1137886

 Hydraulic oil filter
Time remaining: 1500h Reset time remain ▶

V1137887


 Reset time remaining?
Yes

V1140746

- **Time remaining (Temps restant)** : Cette valeur indique le temps restant avant la prochaine vidange de l'huile hydraulique. Lorsque le "Temps restant" atteint 40 h, 20 h et 0 h, l'écran de contrôle avec "Temps restant" et "Intervalle" apparaît sur l'IC. Effectuer les tâches d'entretien requises pour cet intervalle. Concernant l'intervalle et les tâches d'entretien, voir page *Intervalles de vidange/remplacement*.
- **Reset time remaining? (Réinit tps restant ?)** : Après les principales opérations d'entretien, le temps peut être remis à zéro. Appuyez sur la touche ESC pour annuler ou SELECT pour accepter. Lorsque le temps est remis à zéro, l'intervalle jusqu'au prochain entretien et le temps restant sont affichés. Si le conducteur n'effectue pas l'entretien et ne remet pas cette valeur à zéro elle passe à zéro puis devient négative.
- **Hammer op. hours (Heures fonct marteau)** : indique la valeur calculée du temps d'exploitation du marteau en heures. La durée d'exploitation du marteau ne peut pas être réglée, elle est automatiquement mise à zéro avec la réinitialisation du « Temps restant » et indique le nombre d'heures d'utilisation du marteau à partir du point de réinitialisation.
- **Hydraulic oil filter (Filtre à huile hydr.)**
- **Interval (Intervalle)** : Cette valeur indique l'intervalle en heures entre entretiens du filtre à huile hydraulique. Le conducteur peut modifier cet intervalle. La plage de réglage est de 100 ~ 2000 heures.

- **Time remaining (Temps restant)** : Cette valeur indique le temps restant avant le prochain entretien du filtre à huile hydraulique. Lorsque le "Temps restant" atteint 40 h, 20 h et 0 h, l'écran de contrôle avec "Temps restant" et "Intervalle" apparaît sur l'IC. Effectuer les tâches d'entretien requises pour cet intervalle. Concernant l'intervalle et les tâches d'entretien, voir page *Intervalles de vidange/remplacement*.
- **Reset time remaining? (Réinit tps restant ?)** : Après les principales opérations d'entretien, le temps peut être remis à zéro. Appuyez sur la touche ESC pour annuler ou SELECT pour accepter. Lorsque le temps est remis à zéro, l'intervalle jusqu'au prochain entretien et le temps restant sont affichés. Si le conducteur n'effectue pas l'entretien et ne remet pas cette valeur à zéro elle passe à zéro puis devient négative.

60 Tableaux de bord Unité d'affichage

 Hydraulic oil filter
Hammer Op hours: 20h



V1137888

- **Hammer op. hours (Heures fonct marteau)** : indique la valeur calculée du temps d'exploitation du marteau en heures. La durée d'exploitation du marteau ne peut pas être réglée, elle est automatiquement mise à zéro avec la réinitialisation du « Temps restant » et indique le nombre d'heures d'utilisation du marteau à partir du point de réinitialisation.



Configuration

Le sous-écran de réglage contient les sous-éléments, « Outil de travail X1 », « Fonctionnement X3 », « Temps de ralenti automatique », « Pression de surcharge », « Système antivol », « Raccourci joystick », « Langue », « Unités », « Heure/Date », « Éclairage affichage » et « Éclairage clavier ».

Voir 60 pour plus de détails concernant le sous-écran **Réglage**.

 Vehicle messages
 Engine system ▶



 Check at next stop
 System failure (Engine system)
Fault Active: Yes
Error Code: P203A86
Source: ECM
First Event: 20140101
No. Events: 2
Last Event: 20140101

V1137911

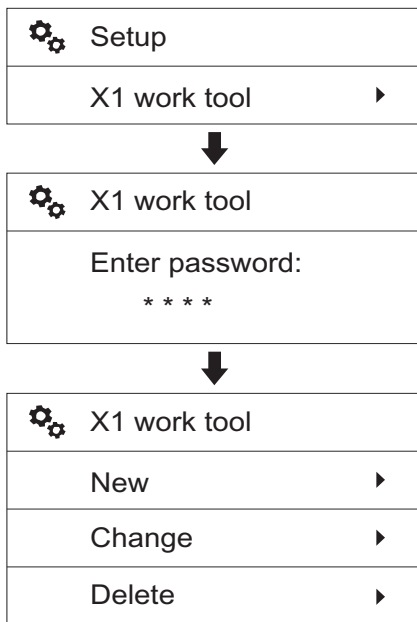
Vehicle messages (Messages véhicule)

- Ceci indique le titre du message. Il n'y a pas de messages d'erreurs ou d'avertissement en exploitation normale. En cas de détection d'une anomalie, le message indique l'erreur/défaillance spécifique. Demandez conseil à un atelier agréé par Volvo si nécessaire. Lorsque la touche SELECT est enfoncée pour afficher des informations détaillées concernant un titre, les informations affichées remplacent l'écran principal en entier. Ces informations comprennent :
 - Fault Active (Err. active)**
 - Error Code (Code err.)**
 - Source (Source)**
 - First Event (Prem. évén.)**
 - No. of events (Nbre d'évén.)**
 - Last event (Der. évén.)**

Réglages

Le menu **Réglage** de l'instrument combiné (IC) contient les sous-éléments suivants :

Outil de travail X1, Fonctionnement X3, Temps de ralenti automatique, Pression de surcharge, Système antivol, Raccourci joystick, Langue, Unités, Heure/Date, Éclairage affichage et Éclairage clavier.



V1137889

X1 work tool (Outil de travail X1)

Prévu pour prérégler le paramètre X1 de sorte que le conducteur puisse l'utiliser en sélectionnant simplement l'outil dans la liste.

- **Enter password (Saisir mot passe)** : Saisir le mot de passe pour procéder au réglage des outils X1. L'écran de mot de passe s'affiche chaque fois que le mot de passe est défini au moyen de l'outil d'entretien Volvo.

Il y a 3 sous-éléments :

- Nouveau**
- Remplacer**
- Supprimer**

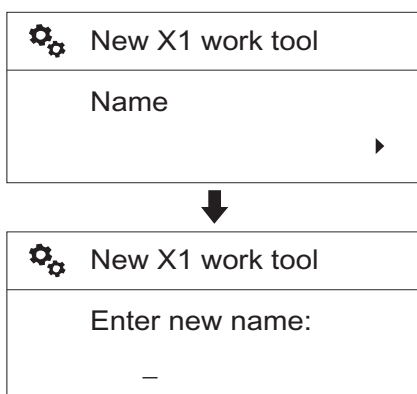
Utilisez les flèches pour placer le curseur (barre de sélection) sur l'élément requis puis appuyez sur la touche SELECT

- **New (Nouveau)** : Le réglage « Nouveau » est utilisé pour ajouter de nouveaux outils X1. Suivre les étapes de 1 à 8 ci-dessous pour sélectionner et « Enregistrer » les paramètres pour le nouvel outil.

NOTE!

Si la procédure "Enregistrer" décrite en 8 n'est pas exécutée, tous les réglages sont annulés automatiquement.

- 1 Sélectionnez « **Nouveau** » après avoir sélectionné « **Outil de travail X1** ».
- 2 **Name (Nom)** : saisissez le nom de l'outil.
 - Utilisez la flèche HAUT et la flèche BAS pour sélectionner les caractères (A,B...Z,0,1...9).
 - Utiliser le bouton SELECT pour saisir le caractère sélectionné.
 - Appuyer sur le bouton SELECT une nouvelle fois pour sauvegarder le nom.
 - Utilisez la touche ESC pour effacer le caractère saisi.



V1137890

62 Tableaux de bord Unité d'affichage

	New X1 work tool
Flow	280 l ▶



	New X1 work tool
Set flow:	◄ 280 l

V1137891

	New X1 work tool
Pressure	220 bar ▶



	New X1 work tool
Set pressure:	◄ 220 bar

V1137892

	New X1 work tool
Control	Push ▶



	New X1 work tool
<input checked="" type="radio"/>	Push
<input type="radio"/>	Toggle
<input type="radio"/>	Proportional

V1137893

- 3 **Flow (Débit)** : Lorsque cette fonction optionnelle est sélectionnée, elle permet de régler le débit.
- Sélectionner le débit préféré à l'aide des flèches.
 - Enregistrer la valeur sélectionnée avec le bouton SELECT. Utiliser la touche ESC pour annuler sans enregistrer.

- 4 **Pressure (Pression)** : Lorsque cette fonction optionnelle est sélectionnée, elle permet de régler la pression.
- Sélectionner la pression préférée à l'aide des flèches.
 - Enregistrer la valeur sélectionnée avec le bouton SELECT. Utiliser la touche ESC pour annuler sans enregistrer.

- 5 **Control (Contrôle)** : choisir le type de commande.
- Sélectionner le type de commande préféré à l'aide des flèches.
 - Enregistrer l'élément sélectionné avec le bouton SELECT. Utiliser le bouton ESC pour annuler sans enregistrer. Pour tous renseignements sur les types de commande, voir la page *Types de commande pour fonction X1 et X3*.
- Push (Pousser)**
Toggle (Masquer)
Proportional (Proportionnel)

Tableaux de bord Unité d'affichage

63

	New X1 work tool
	Pedal control
	Push ▶



	New X1 work tool
<input checked="" type="radio"/>	Push
<input type="radio"/>	Toggle
<input type="radio"/>	Proportional

V1137894

	New X1 work tool
	Attachment
	1 way ▶



	New X1 work tool
<input checked="" type="radio"/>	1 way
<input type="radio"/>	2 way

V1137895

	New X1 work tool
	Save

V1137896

	X1 work tool
	Change ▶



	Change X1 work tool
<input type="radio"/>	HAMMER
<input type="radio"/>	SHEAR
<input checked="" type="radio"/>	VOLVO

V1137897

- 6 **Pedal control (Commande de pédale)** : Choisir le type de commande à pédale.
- Sélectionner le type de commande préféré à l'aide des flèches.
 - Enregistrer l'élément sélectionné avec le bouton SELECT. Utiliser le bouton ESC pour annuler sans enregistrer. Pour tous renseignements sur les types de commande, voir la page *Types de commande pour fonction X1 et X3*.

- **Push (Pousser)**
- **Toggle (Masquer)**
- **Proportional (Proportionnel)**

- 7 **Attachment (Outil)** : sélectionnez la commande **1 way (1 voie)** ou **2 way (2 voies)**.

- Sélectionner le réglage préféré à l'aide des flèches.
- Enregistrer l'élément sélectionné avec le bouton SELECT. Utiliser le bouton ESC pour annuler sans enregistrer.

- 8 **Save (Sauvegarder)** : sauvegardez le réglage.

- Sélectionner "Enregistrer" et appuyer sur le bouton SELECT pour enregistrer tous les réglages, y compris "Nom", "Débit", "Pression", "Commande pédale" et "Outil".

NOTE!

Après avoir entré les nouveaux réglages, exécuter la procédure Save (Sauvegarder) pour enregistrer les nouveaux paramètres dans la mémoire du système. Si la procédure "Enregistrer" n'est pas exécutée, tous les réglages seront annulés automatiquement.

- Si certains réglages ne sont pas effectués, le message d'erreur "Fill out all items (Remplir tous éléments)" apparaît.

- 9 L'outil X1 ajouté est mis dans la liste.

■ Change (Modifier)

Ceci permet de modifier le réglage des outils X1 pré-réglés.

- 1 Sélectionnez « **Modifier** » après avoir sélectionné « **Outil de travail X1** ».
- 2 Sélectionnez l'outil à modifier à l'aide des flèches et appuyez sur la touche SELECT.
- 3 Effectuez la même procédure de 2 à 8 expliquée dans la section « **Nouveau** » décrite ci-dessus pour modifier le réglage.
- 4 La modification du réglage est sujette à certaines restrictions :

	X1 work tool
Delete ▶	

↓

	Delete X1 work tool
<input checked="" type="radio"/> VOLVO	

↓

	Are you sure to delete?
Yes	

V1140747

	Setup
X3 operation ▶	

↓

	X3 operation
Enter password: * * * *	

↓

	X3 operation
Control: Push ▶	

↓

	X3 operation
<input checked="" type="radio"/> Push	
<input type="radio"/> Toggle	
<input type="radio"/> Proportional	

V1140748

- Le "Nom" de deux outils X1 par défaut "HAMMER (MARTEAU)" et "SHEAR (CISAILLES)" ne sont pas modifiables.
- Le "HAMMER (MARTEAU)" ne peut pas être "2 voies".

5 L'outil X1 modifié est mis dans la liste.

■ Delete (Supprimer)

Utilisez les flèches pour placer le curseur (barre de sélection) sur l'élément requis puis appuyez sur la touche SELECT. Pour supprimer l'"Outil de travail X1" pré-réglé, procédez comme suit :

- 1 Sélectionnez "Supprimer" après avoir sélectionné "Outil de travail X1".
- 2 Sélectionner l'outil à supprimer l'aide des flèches et appuyer sur la touche SELECT.

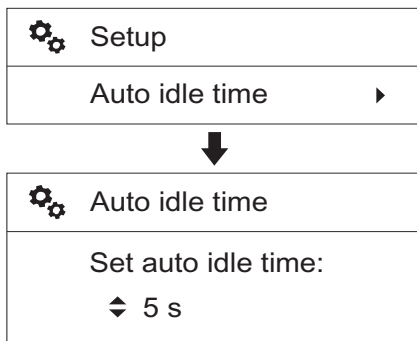
NOTE!

L'outil X1 pré-réglé actuel et les outils par défaut ne sont pas affichés.

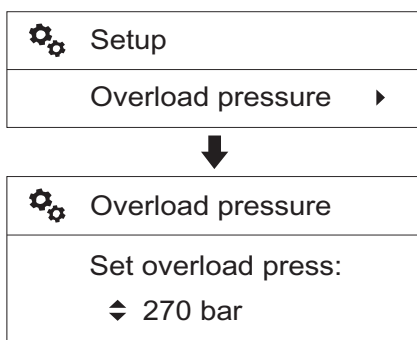
- 3 Are you sure to delete? (Êtes-vous sûr de vouloir supprimer ?) : Ce message de confirmation s'affiche sur l'écran, appuyer sur le bouton SELECT pour accepter ou sur ESC pour annuler.

X3 Operation (Fonctionnement X3)

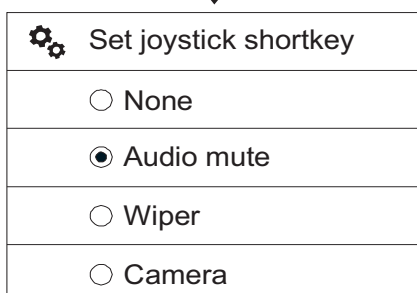
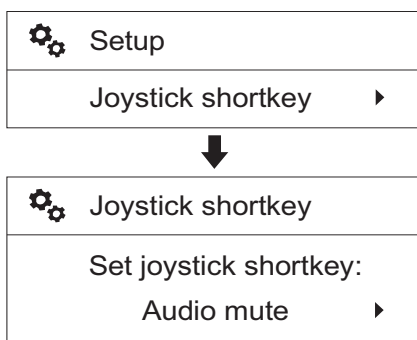
- 1 **Enter password (Saisir mot passe)** : Saisir le mot de passe pour procéder au réglage des outils X3. L'écran de mot de passe s'affiche chaque fois que le mot de passe est défini au moyen de l'outil d'entretien Volvo. Placez à l'aide des flèches le curseur sur l'élément désiré parmi la liste de trois éléments. Lorsque la touche SELECT est enfoncée, l'élément sélectionné est activé. L'écran revient à l'écran précédent affichant l'élément nouvellement sélectionné. Voir page *Types de commande pour fonction X1 et X3* pour plus d'informations sur les types de commande.



V1137900



V1137901



V1150174

Auto idle time (Durée de ralenti auto)

L'objectif de base du ralenti automatique est de réduire la consommation de carburant. Le régime moteur passe automatiquement au ralenti si le mode de ralenti automatique est activé à l'aide du bouton et si aucune des commandes (leviers, pédales ou commutateur de régime) n'est actionnée pendant un certain temps.

Le conducteur peut régler le délai de ralenti automatique de 3 à 20 secondes.

Overload pressure (Pression surcharge)

- Lorsque cette fonction optionnelle est sélectionnée, elle permet de régler la pression.
- Sélectionner la pression préférée à l'aide des flèches.
- Enregistrer la valeur sélectionnée avec le bouton SELECT. Utiliser la touche ESC pour annuler sans enregistrer.

Anti-theft system (Système anti-vol)

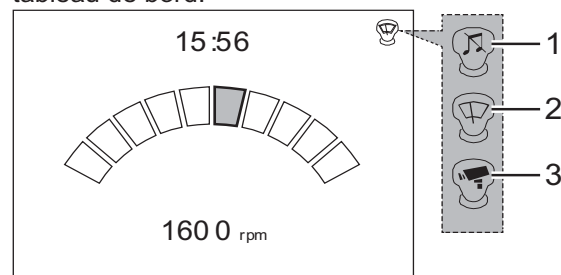
- Voir page 69 pour tous renseignements.

Joystick shortcut (Raccourci levier) (Bouton multifonctions)

- Cette fonction où vous permet d'utiliser facilement une fonction au moyen d'un bouton sur le levier de commande gauche. Voir 88 concernant la position du bouton.

Il permet aussi de sélectionner l'une de 5 fonctions différentes. Sélectionnez l'une de 5 fonctions avec les flèches. Appuyez sur le bouton SELECT pour sélectionner la fonction marquée. L'écran retourne à l'écran précédent en affichant le nom de l'élément qui vient d'être sélectionné.

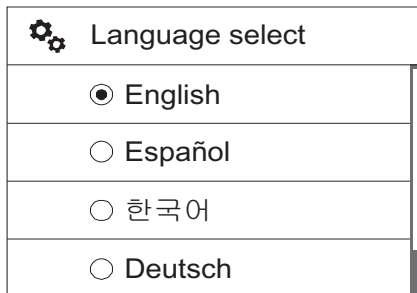
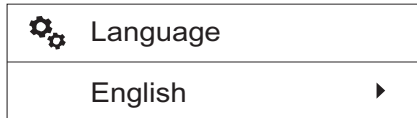
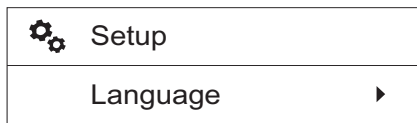
L'élément sélectionné est aussi affiché avec un symbole sur le tableau de bord.



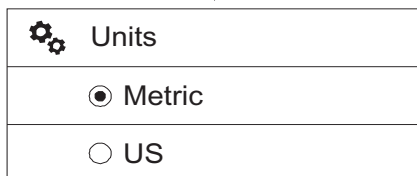
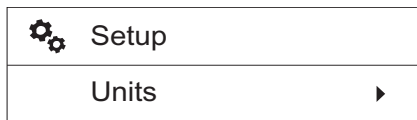
V1150155

- 1 Assourdissement audio
- 2 Essuie-glace
- 3 Caméra

66 Tableaux de bord
Unité d'affichage



V1137903



V1137904

Language (Langue)

Les langues supportées sont indiquées sous forme de liste à l'écran en version originale.

Utiliser les flèches pour indiquer une langue spécifique. Appuyez sur la touche SELECT pour sélectionner la langue choisie. L'écran revient à l'écran précédent affichant la langue nouvellement sélectionnée.

Units (Unités)

- Deux systèmes d'unités sont affichés : "Metric (Métrique)" et "US (US)". Le conducteur peut sélectionner l'un des deux à l'aide des flèches et le sauvegarder en appuyant sur la touche SELECT.

Les unités enregistrées dans l'IC (combiné instruments) sont les suivantes :

Composant	Métrique	US
Heure	h	h
Débit	l/h	USgal/h
Volume	L	USgal
Tension	V	V
Courant	A	A
Température	°C	°F
Révolution	tr/min	tr/min
Vitesse	km/h	mph
Pression	bar	psi
Distance	km	mile

	Setup
	Time/date ▶



	Time/date
	Date set 20140101 ▶



	Set date
	yyymmdd: ◆ 20140101

V1137905

	Time/date
	Time set 12:30 ▶



	Set time
	24h: ◆ 12:30

V1137906

	Time/date
	Date format yyymmdd ▶



	Date format
	<input checked="" type="radio"/> yyymmdd
	<input type="radio"/> mmddyyyy
	<input type="radio"/> ddmmyyyy

V1137907



Time/Date (Heure/Date)

■ **Date set (Date réglée)** : permet de régler la date. Le format présélectionné pour la date est affiché sur la première ligne à l'écran. Le conducteur peut régler la date avec les flèches, les touches ESC et SELECT. Les touches SELECT et ESC sont utilisées pour faire avancer ou reculer le curseur. Les flèches sont utilisées pour ajuster chaque segment de l'heure et de la date.


■ **Time set (Heure réglée)** : permet de régler l'heure. Le format d'horloge présélectionné est affiché sur la première ligne à l'écran. Le conducteur peut régler l'heure avec les flèches, les touches ESC et SELECT. Les touches SELECT et ESC sont utilisées pour faire avancer ou reculer le curseur. Les flèches sont utilisées pour ajuster chaque segment de l'heure.

■ **Date format (Format de la date)** : Les éléments « aaaammjj », « mmjjaaa », et « jjmmaaa » déterminent le format d'affichage de la date sur l'IC (instrument combiné). « aaaa » désigne l'année, « mm » désigne le mois, et « jj » désigne le jour.



68 Tableaux de bord Unité d'affichage

 Time/date
Time format 24h 





 Time format
<input checked="" type="radio"/> 24h
<input type="radio"/> AM/PM



V1137908

 Setup
Display light 





 Setup
Contrast (Day/Night)


V1137909

 Setup
Keypad backlight 



 Setup
Keypad backlight


V1137910

- **Time format (Format de l'heure)** : les réglages 24h et AM/PM déterminent comment l'IC (instrument combiné) affiche l'heure, dans le système 24 heures ou 12 heures.

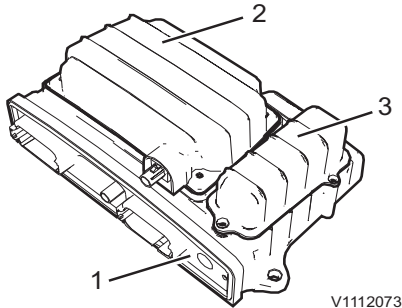
Display light (Afficher éclairage)

Permet de modifier le contraste de l'IC (combiné instruments). La barre de réglage à l'écran est commandée par les flèches et la valeur est fixée par la touche SELECT. Le contraste est réglable indépendamment pour le jour et pour la nuit.

- **Contrast (Day/Night) (Contraste (jour/nuit))**
 - Pour le réglage du "Contrast(Day) (Contraste (Jour))", les phares de travail de la machine doivent être éteints.
 - Pour le réglage du "Contrast(Night) (Contraste (Nuit))", les phares de travail de la machine doivent être allumés.

Keypad backlight (Eclairage pavé num)

La luminosité du rétro-éclairage du clavier est modifiée par ce réglage. La barre de réglage à l'écran est commandée par les flèches et la valeur est fixée à l'aide de la touche SELECT.



V1112073

Unité CareTrack

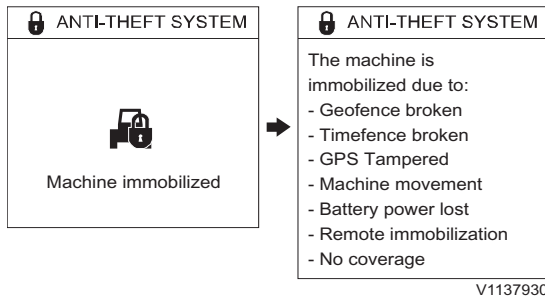
- 1 WECU
- 2 Modem satellite
- 3 Batterie de réserve

CareTrack avec antivol

CareTrack avec anti-vol (équipement optionnel)

CareTrack avec fonction antivol fonctionne avec WECU, le portail web, l'outil d'entretien Volvo (Tech Tool), GPMECU1 et le tableau de bord (IC). L'antivol a pour rôle d'immobiliser la machine dans les conditions suivantes.

- Wrong code alarm (Alarme de code erroné)
- Geofence broken (Limite géo. franchie)
- Timefence broken (Limite temp. franchie)
- GPS Tampered (GPS altéré)
- Machine movement (Mouvement machine)
- Battery power lost (Perte alim. batterie)
- Remote immobilization (Immobilisation à dist.)
- No coverage (Absence de couverture)
- ECU tampering (Falsification ECU)

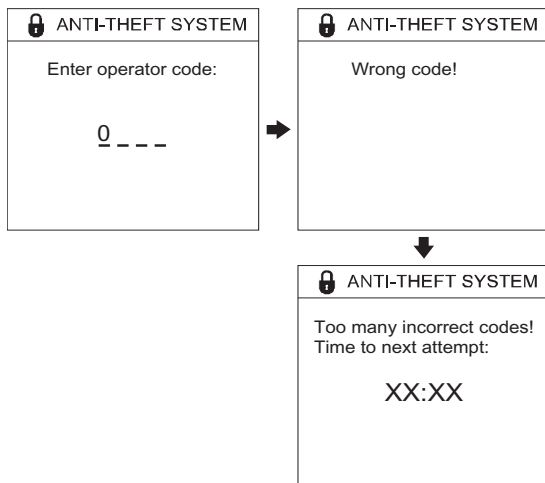


V1137930

Information sur l'immobilisation de la machine

Cet écran permet d'avertir le conducteur que la machine est immobilisée. Pour obtenir plus de précisions concernant le message à l'écran, appuyez sur le bouton SELECT. Pour revenir à l'écran précédent, appuyez sur le bouton ESC.

Wrong code alarm (Alarme de code erroné)

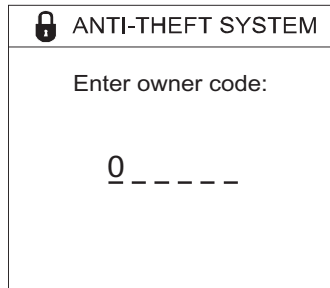


V1137931

- Lors de la mise en marche de la machine, l'écran de code d'accès apparaît si l'option anti-vol a été sélectionnée. L'écran de code incorrect apparaît sur l'IC si le conducteur ou le propriétaire de la machine a saisi un code incorrect. Si un code incorrect est saisi à 3 reprises, l'accès sera limité pendant 5 minutes et un avertissement de code incorrect sera transmis au portail CareTrack. Le délai de verrouillage de code par défaut est de 2 minutes mais peut être modifié avec l'outil d'entretien Volvo.

- Enter operator code (Saisir code opérateur)
- Wrong code (Code erroné)
- Too many incorrect codes (Trop tentatives code PIN)
- Time to next attempt (Temps av. proch. essai)

70 Tableaux de bord Unité d'affichage



V1137932

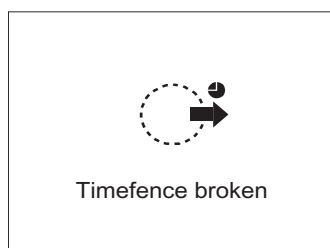
Enter owner code (Saisir code propriét.)



V1137933



V1137934



V1137935

NOTE!

Lorsque le délai est affiché, appuyer sans relâcher sur le bouton SELECT pour entrer le code propriétaire.

- Il existe trois niveaux d'accès pour l'utilisation de la machine.
 - Niveau 1 : c'est le code conducteur de 4 chiffres, défini par le propriétaire de la machine dans le menu IC ou le portail CareTrack.
 - Niveau 2 : c'est le code PIN de 6 chiffres du propriétaire de la machine, qui est défini au moyen de l'outil d'entretien Volvo.
 - Niveau 3 : c'est un code de 8 chiffres à usage unique, qui est obtenu à partir du portail CareTrack.

Geofence broken (Limite géo. franchie)

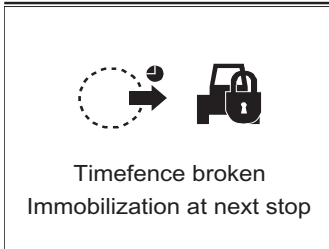
- Lorsque le propriétaire active une limite géographique dans le portail CareTrack et que la machine est hors de cette limite, un message de franchissement de la limite apparaît sur l'IC.

- Lorsque le propriétaire active une limite géographique et configure une immobilisation automatique dans le portail CareTrack et que la machine est hors de cette limite, un message avertissant du franchissement de la limite apparaît sur l'IC et la machine est immobilisée à l'arrêt suivant.
- L'unité WECU envoie le message d'avertissement au portail CareTrack.
- L'avertissement est annulé une fois la machine dans la limite géographique.

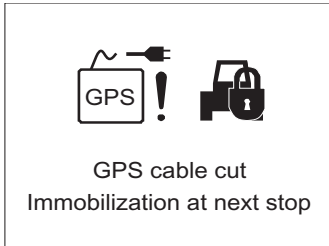
Timefence broken (Limite temp. franchie)

- Lorsque le propriétaire active une limite temporelle dans le portail CareTrack et que la machine est hors de cette limite, un message de franchissement de la limite apparaît sur l'IC.

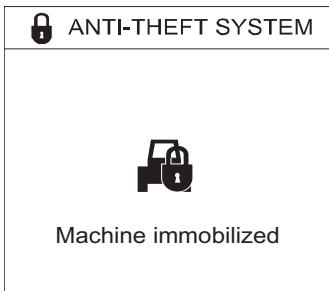
Tableaux de bord Unité d'affichage 71



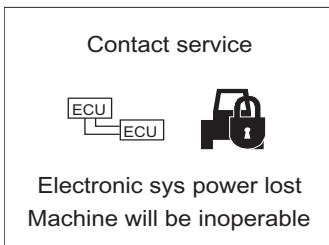
V1137936



V1137937



V1139556



V1137938

- Lorsque le propriétaire active une limite temporelle et configure une immobilisation automatique dans le portail CareTrack et que la machine est hors de cette limite, un message avertissant du franchissement de la limite apparaît sur l'IC et la machine est immobilisée à l'arrêt suivant.
- L'unité WECU envoie le message d'avertissement au portail CareTrack.
- L'avertissement est annulé une fois la machine dans la limite temporelle.

GPS Tampered (GPS altéré)

- Si la machine perd sa connexion câblée avec l'antenne GPS, un message d'avertissement indiquant l'immobilisation en raison d'une coupure de câble GPS apparaît sur l'IC.
- L'unité WECU envoie le message d'avertissement au portail CareTrack.

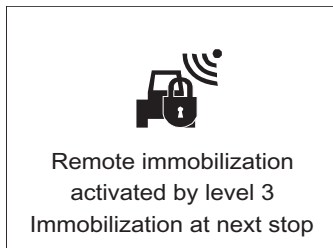
Machine movement (Mouvement machine)

- Si la machine se déplace de 100 mètres sans l'aide de son propre moteur, l'unité WECU détecte ce déplacement et la machine est immobilisée. L'unité WECU envoie un message d'avertissement au portail CareTrack.
- Après l'immobilisation de la machine, le message d'avertissement apparaît sur l'IC avant l'écran du code d'accès.
- Le propriétaire de la machine ou un concessionnaire peut "désimmobiliser" la machine à l'aide des codes de Niveau 2 et Niveau 3.

Battery power lost (Perte alim. batterie)

- Si l'alimentation batterie de la WECU est coupée ou si elle détecte une tension d'alimentation de batterie inférieure à 8 V, elle est alimentée par sa propre batterie interne.
- L'unité GPMECU1 active l'immobilisation de la machine et le message d'avertissement rouge apparaît sur l'IC.
- L'unité WECU envoie le message d'avertissement au portail CareTrack.
- L'avertissement est annulé lorsque l'élément déclencheur a disparu.

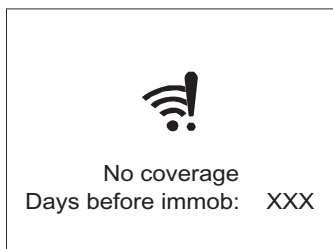
72 Tableaux de bord Unité d'affichage



V1137939



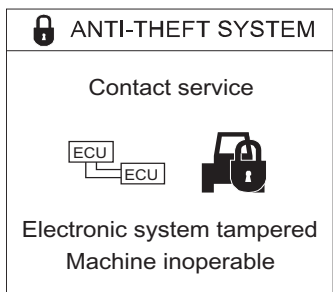
V1137940



V1139554



V1137942



V1139558

Remote immobilization (Immobilisation à dist.)

- Si un concessionnaire (code de niveau 3) demande l'immobilisation de la machine sur le portail CareTrack, le message d'avertissement d'immobilisation à distance apparaît sur l'IC et la machine sera immobilisée à l'arrêt suivant.

- Si le propriétaire de la machine demande l'immobilisation de la machine sur le portail CareTrack, le message d'avertissement d'immobilisation à distance apparaît sur l'IC et la machine est immobilisée à l'arrêt suivant.

No coverage (Absence de couverture)

- Si l'unité WECU n'a pas été connectée au portail CareTrack pendant le nombre de jours fixé par l'outil d'entretien Volvo, la machine sera immobilisée.
- L'avertissement indiquant le nombre de jours restants fixé par l'outil d'entretien Volvo apparaît à chaque démarrage.
- Le déclencheur actif et le compteur d'absence de couverture peuvent être réinitialisés grâce à un code à usage unique ou par l'outil d'entretien Volvo.
- Si une connexion est établie entre la machine et le portail CareTrack, la machine sera "désimmobilisée" et le compteur de couverture réinitialisé.

ECU tampering (Falsification ECU)

- Lorsque la machine est mise en marche, les unités WECU et GPMECU1 contrôlent le numéro de série machine des autres unités ECU. Si le numéro de série de la machine est différent, la GPMECU1 empêche immédiatement le démarrage et un message d'avertissement apparaît sur l'IC.



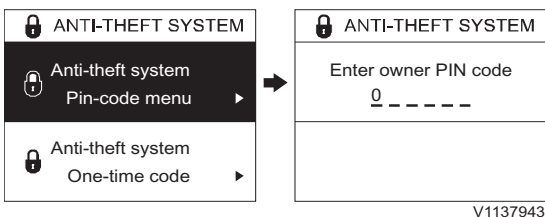
V1137941

- Si le câble de clé de contact est déconnecté de l'unité WECU et que la machine est mise en marche, l'unité GPMECU1 empêche immédiatement le démarrage et un message d'avertissement apparaîtra sur l'IC.
- L'avertissement est annulé lorsque l'élément déclencheur a disparu.

Système anti-vol, menu de configuration

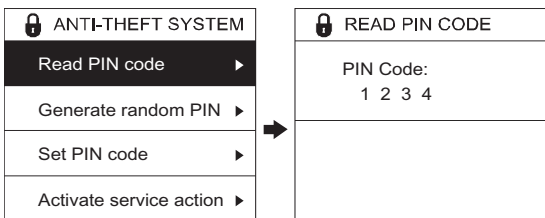
Ce menu permet de configurer le système anti-vol. Il est divisé en deux sous-menus.

- 1 **Pin-code menu (Menu code PIN)** : le code PIN du propriétaire de la machine est nécessaire pour accéder à ce menu (6 chiffres).



V1137943

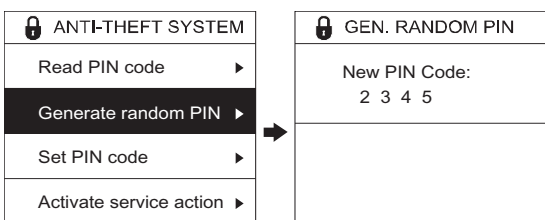
Enter owner PIN code (Saisir code PIN propr.)



V1137944

- **Read PIN code (Lire code PIN)** : ce sous-menu permet au propriétaire de la machine de consulter le code PIN actuel (4 chiffres).

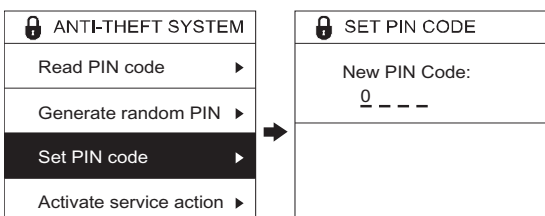
PIN Code (Code PIN)



V1139550

- **Generate random PIN (Générer PIN aléatoire)** : ce sous-menu permet au propriétaire de la machine de générer un code PIN aléatoire (4 chiffres).

New PIN Code (Nouveau code PIN)

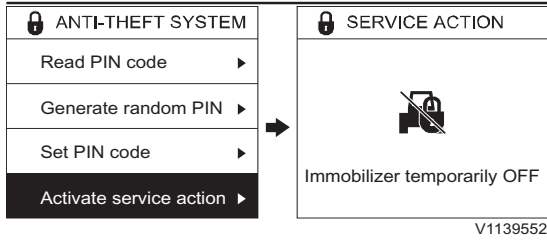


V1139551

- **Set PIN code (Fixer code PIN)** : ce sous-menu permet au propriétaire de la machine de générer un code PIN préféré (4 chiffres).

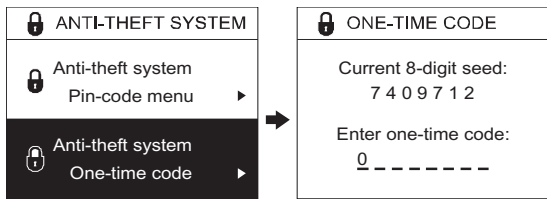
New PIN Code (Nouveau code PIN)

74 Tableaux de bord Unité d'affichage



V1139552

Immobilizer temporarily OFF (Immobiliseur temp. OFF)



V1139553

Current 8-digit seed (Num. actuel (8 caract))
Enter one-time code (Saisir code usage uni.)

■ **Activate service action (Activ. action entretien)** : ce sous-menu est utilisé pour activer les mesures d'entretien comme le déplacement de la machine, le remplacement de la batterie de la machine ou la déconnexion de l'antenne GPS. Cela permet de désactiver le système anti-vol à l'exception de l'immobilisation à distance, de l'immobilisation en raison de l'absence de couverture et du contrôle du numéro de série de la machine. L'unité WECU informe le portail CareTrack. Le système anti-vol est activé lors du prochain établissement du contact.

2 **One-time code (Code usage unique)** : cette partie sert à paramétrer un code à usage unique lorsque la machine est immobilisée avec l'immobilisation à distance de niveau 3 ou en cas d'avertissement d'absence de couverture. Le propriétaire de la machine reçoit le code à usage unique du concessionnaire. Le concessionnaire obtient un code aléatoire de 8 chiffres sur le portail CareTrack grâce à une valeur de départ de 8 chiffres (numéro indiqué sur l'IC) et au numéro de série de la machine.

Textes d'alarme du système antivol









Information

- Le pictogramme d'information bleu s'affiche.
- Le signal sonore retentit deux fois.
- Le message d'alarme apparaît pendant sept secondes et passe ensuite à l'écran de conduite.

<p>V1137933</p> <p>Go back to site (Retourner au site) Geofence broken (Limite géo. franchise)</p>	<p>V1137935</p> <p>Timefence broken (Limite temp. franchise)</p>	
--	--	--

Vérif

- Le symbole d'avertissement central jaune apparaît.
- Le signal sonore se manifeste par 4 bips consécutifs.
- Appuyez sur le bouton SELECT pour obtenir plus informations sur la panne.
- Le message d'alarme apparaît jusqu'à la confirmation avec le bouton ESC.
- Effectuez les mesures ou contactez un atelier agréé par Volvo CE pour de plus amples informations.

 <p>Geofence broken Immobilization at next stop</p> <p>V1137934</p> <p>Geofence broken (Limite géo. franchise) Immobilization at next stop (Immobilis. proch. arrêt)</p>	 <p>Timefence broken Immobilization at next stop</p> <p>V1137936</p> <p>Timefence broken (Limite temp. franchise) Immobilization at next stop (Immobilis. proch. arrêt)</p>	 <p>GPS cable cut Immobilization at next stop</p> <p>V1137937</p> <p>GPS cable cut (Coupure câble GPS) Immobilization at next stop (Immobilis. proch. arrêt)</p>
 <p>No coverage Days before immob: XXX</p> <p>V1139554</p> <p>No coverage (Absence de couverture) Days before immob (Jours avant immo.)</p>	 <p>No coverage Immobilization at next stop</p> <p>V1137942</p> <p>No coverage (Absence de couverture) Immobilization at next stop (Immobilis. proch. arrêt)</p>	 <p>Remote immobilization activated by level 3 Immobilization at next stop</p> <p>V1137939</p> <p>Remote immobilization (Immobilisation à dist.) activated by level 3 (activée par niveau 3) Immobilization at next stop (Immobilis. proch. arrêt)</p>
 <p>Remote immobilization activated by owner Immobilization at next stop</p> <p>V1137940</p> <p>Remote immobilization (Immobilisation à dist.) activated by owner (activée par propriétaire) Immobilization at next stop (Immobilis. proch. arrêt)</p>	 <p>Anti-Theft system tampered Immobilization at next stop</p> <p>V1139555</p> <p>Anti-Theft system tampered (Système antivol trafiqué) Immobilization at next stop (Immobilis. proch. arrêt)</p>	

76 Tableaux de bord
Unité d'affichage

Avertiss

- Le symbole d'avertissement central rouge apparaît.
- Le répéteur acoustique retentit jusqu'à ce que la mesure requise ait été prise.
- Le texte d'alarme sera affiché jusqu'à ce que la mesure requise ait été prise.
- Effectuez les mesures ou contactez un atelier agréé par Volvo CE pour de plus amples informations.

<p> ANTI-THEFT SYSTEM</p> <div style="border: 1px solid black; padding: 10px; text-align: center;"> <p>Machine immobilized</p> <p><small>V1139556</small></p> </div> <p>Machine immobilized (Machine immobilisée)</p>	<p> ANTI-THEFT SYSTEM</p> <div style="border: 1px solid black; padding: 10px;"> <p>The machine is immobilized due to:</p> <ul style="list-style-type: none"> - Geofence broken - Timefence broken - GPS Tampered - Machine movement - Battery power lost - Remote immobilization - No coverage </div> <p><small>V1139557</small></p> <ul style="list-style-type: none"> - Geofence broken (Limite géo. franchise) - Timefence broken (Limite temp. franchise) - GPS Tampered (GPS altéré) - Machine movement (Mouvement machine) - Battery power lost (Perte alim. batterie) - Remote immobilization (Immobilisation à dist.) - No coverage (Absence de couverture) 	<p> ANTI-THEFT SYSTEM</p> <div style="border: 1px solid black; padding: 10px; text-align: center;"> <p>Contact service</p> <p>Electronic system tampered Machine inoperable</p> <p><small>V1139558</small></p> </div> <p>Contact service (Contacter service) Electronic system tampered (Syst. électron. altéré) Machine inoperable (Machine inutilisable)</p>
<p> ANTI-THEFT SYSTEM</p> <div style="border: 1px solid black; padding: 10px; text-align: center;"> <p>Contact service</p> <p>Anti-Theft system tampered Machine immobilized</p> <p><small>V1137941</small></p> </div> <p>Contact service (Contacter service) Anti-Theft system tampered (Système antivol trafiqué) Machine immobilized (Machine immobilisée)</p>	<div style="border: 1px solid black; padding: 10px; text-align: center;"> <p>Contact service</p> <p>Electronic sys power lost Machine will be inoperable</p> <p><small>V1137938</small></p> </div> <p>Contact service (Contacter service) Electronic sys power lost (Coupure syst. électrique) Machine will be inoperable (Machine sera inopérante)</p>	

New X1 work tool
<input checked="" type="radio"/> Push
<input type="radio"/> Toggle
<input type="radio"/> Proportional

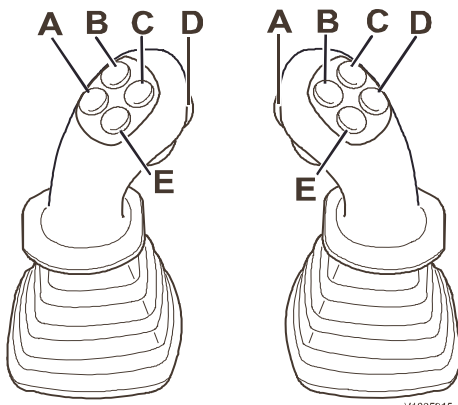
V1137912

Types de commande pour fonction X1 et X3

Les trois types de commande pour les outils X1 et X3 sont :

- Pousser
- Masquer
- Proportionnelle

Si la machine est équipée de leviers de commande avec boutons de commande des outils X1 et X3, vous ne pouvez sélectionner que les types « Pression » ou « Alternance ».



Commande par boutons

Pousser

La commande de l'outil X3 se fait par les boutons B et C du levier de commande gauche.

La commande de l'outil X1 se fait par les boutons B et C du levier de commande droit.

L'outil est désactivé lorsque le bouton est relâché.

Masquer

La commande de l'outil X3 se fait par les boutons B et C du levier de commande gauche.

La commande de l'outil X1 se fait par les boutons B et C du levier de commande droit.

L'outil est actionné même si le bouton est relâché. Pour désactiver, appuyez à nouveau sur le même bouton ou sur l'autre bouton dans le sens opposé.

Interrupteurs à glissement

Pression / Alternance

La commande de l'outil X3 se fait en faisant glisser l'interrupteur à glissement du levier de commande gauche.

La commande de l'outil X1 se fait en faisant glisser l'interrupteur à glissement du levier de commande droit.

La commande avec les interrupteurs proportionnels est similaire à celle avec l'interrupteur on/off mais les interrupteurs doivent être mis à droite ou à gauche afin d'activer la fonction.

Lorsque le mode Pousser est sélectionné, l'outil est désactivé lorsque l'interrupteur à glissement est relâché.

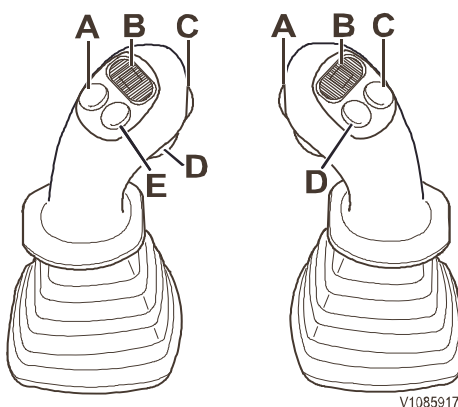
Lorsque le mode Masquer est sélectionnée, l'outil reste activé même si l'interrupteur à glissement est relâché. Pour désactiver, déplacez l'interrupteur à glissement à nouveau dans la même direction ou dans la direction opposée.

Proportionnel

La commande de l'outil X1 ou X3 est proportionnelle au mouvement de l'interrupteur à glissement.

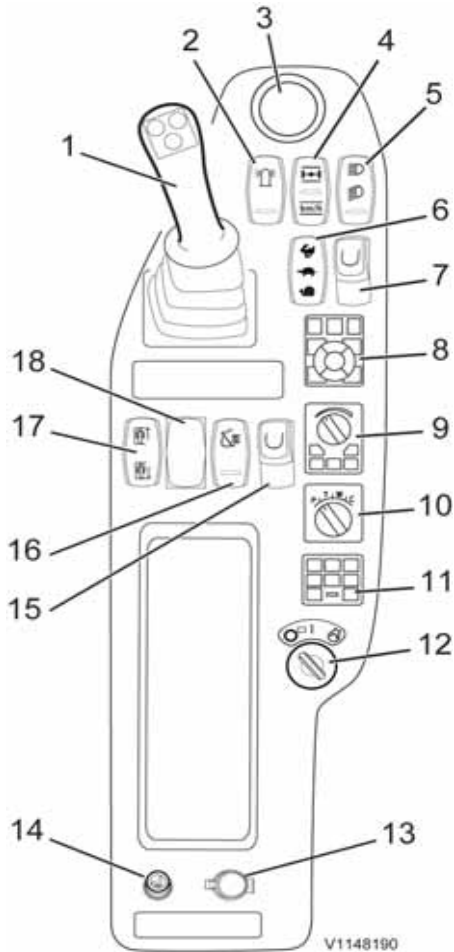
Système de commande de rotitilt

Si un système de commande de rotitilt est installé sur votre machine, voir 94.



78 Tableaux de bord
Tableau de bord, côté droit

Tableau de bord, côté droit



1.	Levier de commande droit
2.	Interrupteur de gyrophare (équipement optionnel)
3.	Porte-gobelet
4.	Interrupteur de blocage d'essieu et de régulateur de vitesse (équipement optionnel)
5.	Interrupteur de commande d'éclairage
6.	Interrupteur de vitesse de déplacement
7.	Commutateur de porte-outil (équipement optionnel)
8.	Clavier de commande IC (combiné instruments)
9.	Clavier de commande machine
10.	Commande de sélecteur de mode
11.	Télécommande radio
12.	Commutateur d'allumage
13.	Prise d'alimentation
14.	Allume-cigares (équipement optionnel)
15.	Frein d'excavation électrique (équipement optionnel)
16.	Système de suspension de flèche (BSS) (équipement en option)
17.	Interrupteur de cabine élévatrice (équipement optionnel)
18.	Non assigné
	Interrupteur de feux de détresse (placé sous le volant)
	Horomètre (dans le panneau droit à l'avant de la cabine)

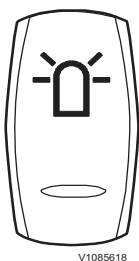
1. Levier de commande droit

Voir page 88.

2. Interrupteur de gyrophare (équipement optionnel)

Extrémité supérieure de l'interrupteur enfoncé = gyrophare activé

Extrémité inférieure de l'interrupteur enfoncé = gyrophare désactivé



V1085618

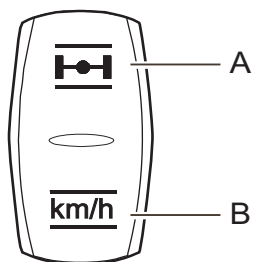
3. Porte-gobelet

4. Interrupteur de blocage d'essieu et de régulateur de vitesse (équipement optionnel)

A Verrouillage d'essieu oscillant activé

B Régulateur de vitesse activé

Position A d'interrupteur : blocage d'essieu oscillant



V1148203

AVIS

Connectez le verrouillage d'axe de pivot lorsque la machine est transportée sur une remorque, lorsqu'elle se déplace avec une charge ou lorsqu'elle est utilisée dans des situations dans lesquelles les stabilisateurs ou la lame de stabilisation ne peuvent être utilisés.

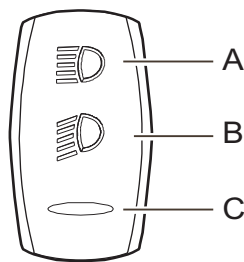
Activez le blocage d'essieu oscillant en appuyant sur la partie supérieure de cet interrupteur (A). S'il est activé, le blocage d'essieu oscillant peut être débloqué par cet interrupteur si les conditions de blocage automatique ne sont plus remplies. Voir 141.

Position B d'interrupteur : régulateur de vitesse (équipement optionnel)

Activez le régulateur de vitesse en appuyant sur la pédale de déplacement puis sur la partie inférieure de l'interrupteur (B).

Désactivez le régulateur de vitesse en :

- appuyant sur l'interrupteur
- appuyant sur la pédale de frein de route
- abaissant le levier de verrouillage des commandes
- changeant de mode de fonctionnement
- changeant de sens de direction
- déplaçant la commande de vitesse de déplacement

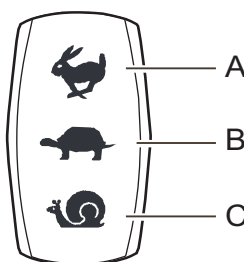


V1148204

5. Interrupteur de commande d'éclairage

- A Feux de déplacement
- B Feux de stationnement
- C Feux éteints

Concernant l'interrupteur d'éclairage de travail, voir le clavier de commande (repère 8) du combiné d'instruments (IC).



V1147555

6. Interrupteur de vitesse de déplacement

- A Vitesse de déplacement, élevée
- B Vitesse de déplacement, basse
- C Vitesse de déplacement, extra lente

7. Commutateur de porte-outil (équipement optionnel)

⚠ AVERTISSEMENT

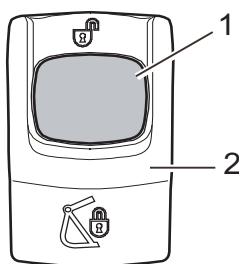
Risque de pincement !

Un mouvement inattendu des outils peut entraîner des blessures. **S'assurer que personne ne se trouve dans la zone de travail lors du montage ou du démontage des outils.**

Lancez l'ouverture du porte-outil rapide :

Appuyez simultanément sur le bouton rouge (1) de l'interrupteur de porte-outil (2) et sur le haut de cet interrupteur pour lancer l'ouverture du porte-outil. L'interrupteur sera bloqué dans cette position.

Lorsque le porte-outil est lancé, un symbole jaune de porte-outil et un message de porte-outil déverrouillé apparaissent dans



V1148410

Interrupteur de raccord rapide d'outil

80 Tableaux de bord Tableau de bord, côté droit

l'instrument combiné (IC). De plus, le répéteur acoustique retentit.

NOTE!

Il faut appuyer sur l'interrupteur de confirmation de porte-outil (repère 4) du tableau de bord gauche pour ouvrir le porte-outil. Voir 36 concernant le fonctionnement.

Fixez l'outil conformément à 201.

Lancez la fermeture du porte-outil rapide :

Appuyez sur le bas de l'interrupteur de porte-outil (2) pour fermer le porte-outil. un symbole jaune de porte-outil et un message de porte-outil verrouillé apparaissent dans l'instrument combiné (IC) et le répéteur acoustique retentit.

NOTE!

Lorsque l'outil est bien verrouillé dans le porte-outil, ceci doit être confirmé par une pression sur le haut de l'interrupteur de confirmation de porte-outil (repère 4) du tableau de bord gauche, voir 36.

Voir 201 concernant la procédure complète d'utilisation du porte-outil.

8. Clavier de commande IC (combiné instruments)

1 Touche de caméra

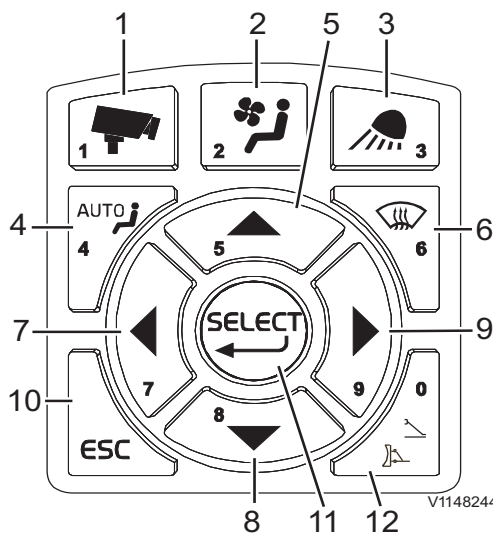
Cette touche est utilisée pour contrôler l'écran de caméra dans l'instrument combiné (IC).
Une courte pression sur la touche de caméra affiche la vue de la caméra avec les jauges en haut de l'écran.
Une longue pression sur la touche de caméra fait apparaître la barre de configuration de caméra.
Pour plus de détails concernant la commande de la caméra, voir 121.

2 Touches de commande HVAC

Cette touche sert à commander le système de chauffage, ventilation et climatisation.
Pour plus de détails concernant ce système de climatisation, voir 110.

3 Touche de commande d'éclairage de travail

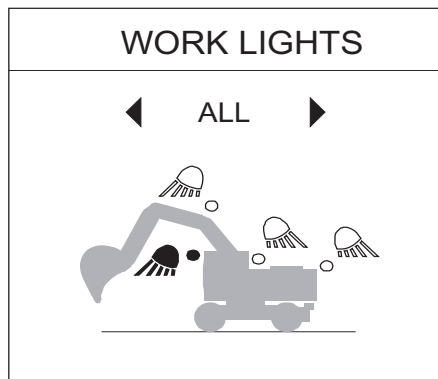
Cette touche sert à commander l'éclairage de travail sur la flèche, le contrepoids, l'avant de la cabine et l'arrière de la cabine.
Une courte pression sur la touche d'éclairage de travail allume ou éteint les feux de travail dans la dernière configuration utilisée.
Si l'un des feux de travail est activé, ce bouton est allumé.



- 1 Touche de caméra
- 2 Touches de commande HVAC
- 3 Touche de commande d'éclairage de travail
- 4 Touche de sélection du mode HVAC auto
- 5 Flèche haut
- 6 Touche de sélection de dégivrage
- 7 Flèche gauche
- 8 Flèche bas
- 9 Flèche droite
- 10 Touche ESC
- 11 Touche de sélection
- 12 Touche de commande de stabilisateurs

Tableaux de bord Tableau de bord, côté droit

81



V1151936

Commande de feux de travail

Menu de feux de travail

Une longue pression sur la touche de feux de travail ouvre le menu de feux de travail dans l'instrument combiné.

Appuyez sur la flèche droite ou la flèche gauche pour sélectionner les feux de travail dans le sens horaire ou antihoraire.

Appuyez sur SELECT pour allumer/éteindre le feu de travail sélectionné. L'icône est jaune si le feu est allumé.

Le menu de sélection est fermé en appuyant sur la touche ESC du clavier.

La configuration est sauvegardée lorsque vous quittez le menu.

4 Touche de sélection du mode HVAC auto

Cette touche sert à commander le système de chauffage, ventilation et climatisation.

Voir page 110.

5 Flèche haut

Appuyez sur cette touche pour naviguer entre les éléments et pour ajuster chaque segment sur l'écran.

6 Touche de sélection de dégivrage

Cette touche sert à activer le dégivrage.

Voir page 110.

7 Flèche gauche

Appuyez sur cette touche pour déplacer le curseur à gauche. Elle sert aussi à réduire les valeurs.

8 Flèche bas

Appuyez sur cette touche pour naviguer entre les éléments et pour ajuster chaque segment sur l'écran.

9 Flèche droite

Appuyez sur cette touche pour déplacer le curseur à droite. Elle sert aussi à accroître les valeurs.

10 Touche ESC

Appuyez sur cette touche pour revenir à l'écran précédent ou pour annuler sans sauvegarder.

La touche ESC est aussi utilisée pour désactiver le témoin d'avertissement et l'alarme sonore.

11 Touche de sélection

Appuyez sur cette touche pour confirmer un élément ou un réglage sélectionné par l'utilisateur.

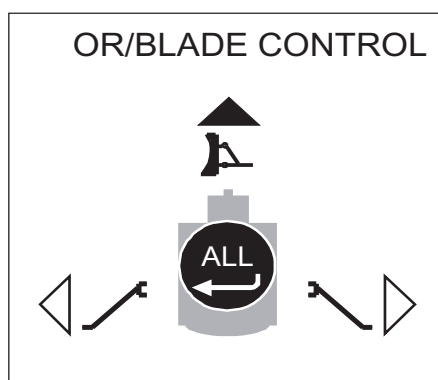
12 Touche de commande de stabilisateurs

Cette touche est utilisée pour sélectionner le stabilisateur (lame ou jambes de stabilisation selon la configuration de la machine) que le conducteur désire contrôler avec le levier hydraulique supplémentaire (repère 3 dans le tableau de bord gauche), voir 36.

Une pression sur la touche de commande de stabilisateurs ouvre le menu de commande de stabilisateurs dans l'instrument combiné.

Les flèches permettent de choisir le symbole approprié pour la lame ou les jambes de stabilisation. Appuyez sur SELECT pour activer/désactiver la commande.

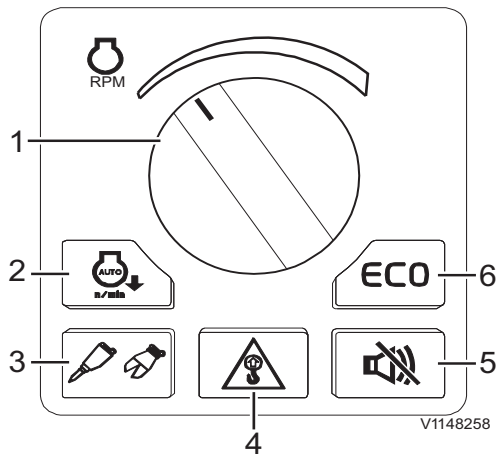
Appuyez sur ESC pour sauvegarder et fermer le menu dans l'instrument combiné.



V1151937

Commande de stabilisateurs

82 Tableaux de bord
Tableau de bord, côté droit



- 1 Contrôle de régime moteur
- 2 Touche de ralenti automatique
- 3 Bouton marteau/cisaille
- 4 Touche d'avertissement de surcharge
- 5 Touche d'arrêt d'alarme de déplacement (équipement optionnel)
- 6 Bouton ECO

9. Clavier de commande machine

1 Contrôle de régime moteur

Cette commande est utilisée pour modifier le régime moteur. Le régime moteur dans certaines positions est différent en mode ECO.

- Accélérez le régime moteur en tournant la commande en sens horaire.
- Réduisez le régime moteur en tournant la commande en sens antihoraire.

2 Touche de ralenti automatique

La touche de ralenti automatique active ou désactive la fonction de ralenti automatique.

Le régime moteur est réduit automatiquement au ralenti pour réduire la consommation de carburant si l'un des leviers de commande ou l'une des pédales ou si l'interrupteur de commande de régime moteur ne sont pas actionnés pendant 5 secondes. Si l'une des commandes ci-dessus est actionnée, le régime moteur revient à la valeur pré-réglée via l'interrupteur de commande de régime moteur.

3 Bouton marteau/cisaille

Ce bouton est utilisé pour activer la fonction marteau/cisaille. Pour une description plus détaillée du fonctionnement du marteau/cisaille, voir 218.

4 Touche d'avertissement de surcharge

La touche d'avertissement de surcharge active ou désactive la fonction d'avertissement de surcharge.

Si cette fonction est activée, un symbole est affiché dans l'instrument combiné et une alarme est générée si le signal de surcharge est détecté.

- Premier événement de surcharge : le message contextuel et le témoin sont affichés et un signal sonore en retentit. Le message contextuel ne disparaît que lorsque la touche ESC est enfoncée.
- Si l'événement survient à nouveau pendant la marche : une alarme retentit et le témoin est affiché. Lorsque la charge est réduite, l'alarme et le témoin sont désactivés.

5 Touche d'arrêt d'alarme de déplacement (équipement optionnel)

La fonction optionnelle d'alarme de déplacement est activée automatiquement lorsque le contacteur d'allumage est en position de marche et lorsque la pédale de déplacement est enfoncée.

Elle est utilisée pour avertir les personnes alentour que la machine est en déplacement.

Selon les paramètres choisis, la touche d'arrêt d'alarme de déplacement est utilisée pour désactiver directement la fonction d'alarme de déplacement jusqu'au prochain démarrage de la machine ou pour la limiter à 10 secondes à chaque fois que la pédale de déplacement est enfoncée.

6 Bouton ECO

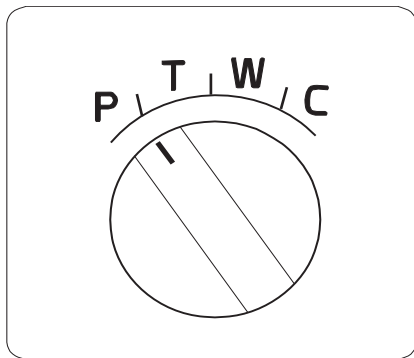
La fonction est un mode d'économie de carburant lors du fonctionnement de la machine.

En mode ECO, la commande de pompe vise l'économie de carburant. La touche est allumée et un symbole ECO est affiché dans l'instrument combiné lorsque le mode est activé.

Appuyez sur la touche pour désactiver la fonction : la touche s'éteint et le symbole disparaît.

NOTE!

Lorsque le contact est établi, le mode ECO est toujours activé automatiquement.



V114824C

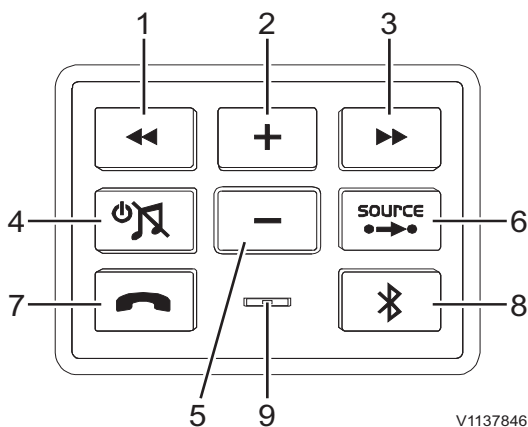
10. Commande de sélecteur de mode

P = mode de stationnement (frein de stationnement et blocage d'essieu oscillant activés)

T = mode de déplacement (voie publique)

W = mode de travail (fonctionnement), donne une amplification de pression durant le déplacement

C = mode client (réglages spécifiques de débit de pompe)



V1137846

11. Télécommande radio

1 Touche de recherche automatique des stations (vers le bas)
Appuyer sur la touche pour rechercher automatiquement les stations. L'appareil recherche automatiquement les fréquences plus basses et s'arrête à une fréquence écoutable.

Touche de sélection de musique (arrière)

Elle sélectionne le morceau précédent dans la liste d'écoute du téléphone portable.

Après plus d'une seconde d'écoute du morceau, elle retourne au début du morceau en cours, et si l'on appuie de nouveau sur la touche, elle retourne au morceau précédent.

2 Touche d'augmentation du volume

Appuyer sur la touche pour augmenter le volume. Maintenir la pression pour augmenter le volume graduellement.

3 Touche de recherche automatique des stations (vers le haut)

Appuyer sur la touche pour rechercher automatiquement les stations. L'appareil recherche automatiquement les fréquences plus hautes et s'arrête à une fréquence écoutable.

Touche de sélection de musique (avant)

Elle sélectionne le morceau suivant dans la liste d'écoute du téléphone portable.

4 Marche/arrêt, touche de sourdine

Appuyer sur la touche pour allumer/éteindre le système audio et pour alterner entre sourdine et son.

- Brève pression → Sourdine/Brève pression → Son
- Maintien de la pression sur la touche → Arrêt

5 Touche de réduction du volume

Appuyer sur la touche pour réduire le volume. Maintenir la pression pour réduire le volume graduellement.

6 Touche de changement de source

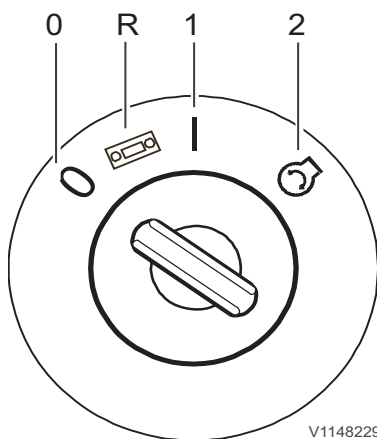
Une pression sur la touche FM/AM active la radio et les modes radio changent entre RADIO/USB/AUX.

En appuyant sur cette touche, on peut changer la source de musique jouée par le système audio. En mode Bluetooth, il passe en Mode de commande audio connecté.

7 Touche d'appel (équipement optionnel)

Appuyer sur la touche Bluetooth (mode de commande audio connecté) pour les actions relatives aux appels, notamment appeler/ raccrocher/répondre/rejeter.

- 1 Touche de recherche automatique des stations (vers le bas)
Touche de sélection de musique (arrière)
- 2 Touche d'augmentation du volume
- 3 Touche de recherche automatique des stations (vers le haut)
Touche de sélection de musique (avant)
- 4 Marche/arrêt, touche de sourdine
- 5 Touche de réduction du volume
- 6 Touche de changement de source
- 7 Touche d'appel (équipement optionnel)
- 8 Touche Bluetooth (équipement optionnel)
- 9 Micro d'appel (équipement optionnel)



V1148229

Commutateur d'allumage

Position désactivée (0)

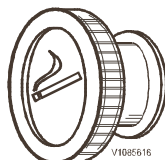
Position radio (R)

Position fonctionnement (préchauffage) (1)

Position de démarrage (2)



V1085711



V1085616

Lorsque le téléphone sonne, cette touche clignote en vert. Pendant une conversation, elle reste allumée en vert en continu.

- Pas d'appel : Appel
- Pendant un appel : Raccrochage
- Clignotement (sonnerie du téléphone) : Réponse
- Touche maintenue enfoncée pendant le clignotement : Rejet
- La fonction d'appel de la touche ci-dessus appelle le dernier numéro

8 Touche Bluetooth (équipement optionnel)

Si l'on appuie sur cette touche, les fonctions suivantes fonctionnent conformément à l'état de connexion Bluetooth de la machine.

- Non connecté : Demande de connexion au dispositif précédemment connecté
- Connecté : Passage au mode Bluetooth
- Maintien de la pression sur la touche à l'état connecté : Déconnexion de Bluetooth

9 Micro d'appel (équipement optionnel)

Lors d'un appel avec un dispositif mains libres, on peut entendre une voix avec ce microphone.

12. Commutateur d'allumage

Le commutateur d'allumage a quatre positions. Toujours fermer le coupe-batterie avant d'essayer de démarrer le moteur.

1 Position désactivée (0)

Tourner le commutateur d'allumage en position (0) pour arrêter le moteur.

2 Position radio (R)

Tourner le commutateur d'allumage en position (R) pour allumer la radio.

3 Position fonctionnement (préchauffage) (1)

La machine est équipée d'un système automatique de préchauffage du moteur. Lorsque le commutateur d'allumage est mis en position (1), le système électronique du véhicule est activé, ce qui active ainsi le système automatique de préchauffage du moteur.

4 Position de démarrage (2)

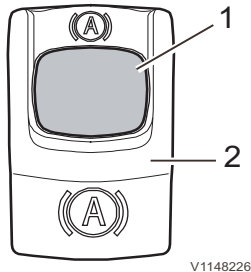
Lorsque le contacteur d'allumage est mis en position (2), le démarreur est activé pour lancer le moteur, à condition que le coupe-batterie ait été activé. Le démarreur ne tourne pas tant que le levier de verrouillage des commandes est en position déverrouillée (supérieure). Voir 103 pour plus de détails sur le levier de verrouillage des commandes.

13. Prise de courant

Cette prise est destinée aux appareils électriques comme un chargeur de téléphone mobile. Tension : 12 V. Ampérage : 10 A.

14. Allume-cigares (équipement optionnel)

Appuyez sur l'allume-cigares et il reviendra au bout de quelques secondes dans sa position d'origine, prêt à l'emploi.



15. Frein d'excavation électrique (équipement optionnel)

Extrémité supérieure de l'interrupteur enfoncée = frein d'excavation électrique sélectionné ou désactivé

Déverrouillez le verrouillage rouge (1) en l'enfonçant et en appuyant sur l'extrémité supérieure de l'interrupteur de frein d'excavation électrique (2) = le frein d'excavation électrique est serré si le mode W ou C est sélectionné, si le levier à bascule est verrouillé parallèlement au frein de route et si la machine est immobile.

NOTE!

Lorsque le frein d'excavation électrique est serré, le blocage d'essieu est automatiquement contrôlé également.

Pour plus d'informations, voir page 151.

Le frein d'excavation électrique est desserré lorsque le moteur est en marche, lorsque le mode T, W ou C est sélectionné, lorsque le levier de verrouillage des commandes est en position haute, lorsqu'un sens de déplacement est sélectionné et lorsque la pédale de déplacement est enfoncée.

AVIS

Si la pression de freinage est insuffisante ou si une défaillance survient dans le frein électrique d'excavation, appuyez sur l'extrémité supérieure de l'interrupteur et arrêtez le moteur. Redémarrez le moteur et appliquez le frein d'excavation avec la pédale cette fois-ci.



16. Système de suspension de flèche (BSS) (équipement en option)

Pour améliorer le confort du conducteur et réduire les contraintes mécaniques imposées au cadre de levage et à la transmission, la machine peut être équipée en option d'un système de suspension de flèche (BSS). Voir page 184 pour les renseignements détaillés.



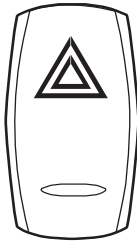
17. Interrupteur de cabine élévatrice (équipement optionnel)

L'élévation de la cabine ne fonctionne que si le moteur est en marche, si le levier de verrouillage des commandes est en position haute et si l'interrupteur d'abaissement d'urgence sur la tourelle est tiré.

- Extrémité supérieure de l'interrupteur enfoncée = élévation de la cabine
- Position centrale = neutre
- Extrémité inférieure de l'interrupteur enfoncée = abaissement de la cabine

L'interrupteur est à rappel.

Voir page 97.



V1085712

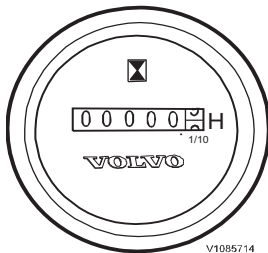
18. Non assigné

Interrupteur de feux de détresse

Les feux de détresse fonctionnent même lorsque le moteur ne tourne pas. L'interrupteur est placé sous le volant de direction.

Extrémité supérieure de l'interrupteur enfoncée = feux de détresse activés

Extrémité inférieure de l'interrupteur enfoncée = feux de détresse désactivés



V1085714

Horomètre

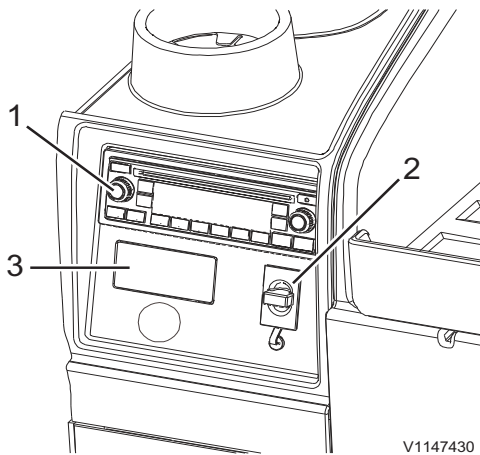
L'horomètre indique le nombre total d'heures de fonctionnement du moteur. Il est placé sur le panneau droit dans la cabine.

L'horomètre tourne si l'allumage est mis.

Tableau de bord, arrière

Tableau de bord, arrière

- 1 **Système audio (radio)**
Voir page 116.
- 2 **Prise d'entretien**
Cette prise est prévue pour les outils d'entretien Volvo (MATRIS et Tech Tool).
- 3 **Chauffage auxiliaire (équipement optionnel)**
Voir page 123.

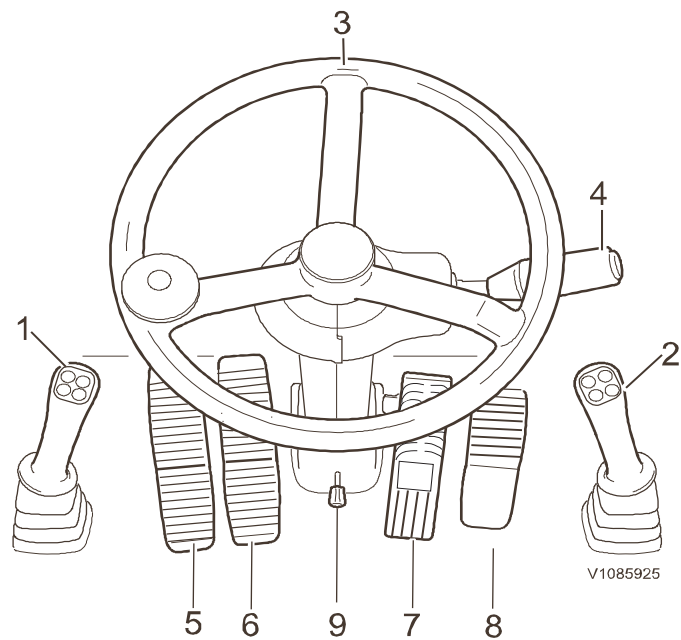


V1147430

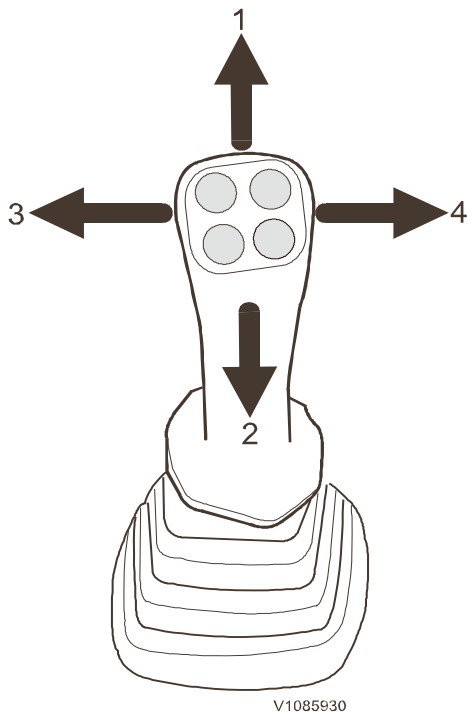
Tableau de bord, arrière

Autres commandes Commandes

Commandes



1.	Levier de commande gauche
2.	Levier de commande droit
3.	Volant de direction
4.	Levier multifonctions
5.	Pédale X1 (équipement optionnel)
6.	Pédale de flèche deux pièces / flèche désaxée (équipement optionnel)
7.	Pédale de frein de route
8.	Pédale de déplacement
9.	Réglage du volant de direction



Levier de commande gauche

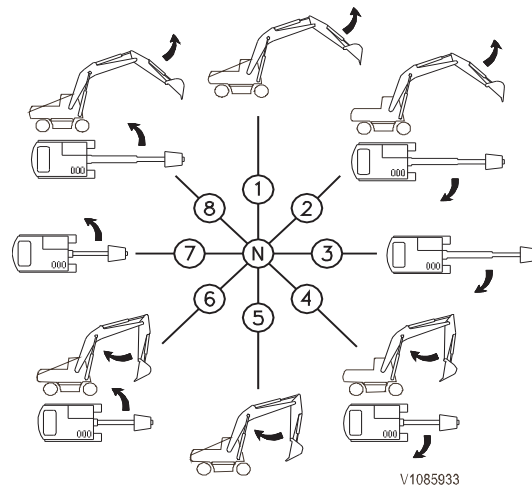
- 1 Sortie de bras excavateur
- 2 Rentrée de bras excavateur
- 3 Rotation de tourelle vers la gauche
- 4 Rotation de tourelle vers la droite

Leviers de commande, description

1. Levier de commande gauche

Ce levier est employé pour faire tourner la tourelle et actionner le bras.

Des mouvements combinés sont obtenus si le levier de commande est mis dans des positions intermédiaires aux positions ordinaires. Par exemple, mettre le levier en position 6, voir ci-dessous, provoque une rentrée du bras et une rotation de la tourelle vers la gauche.



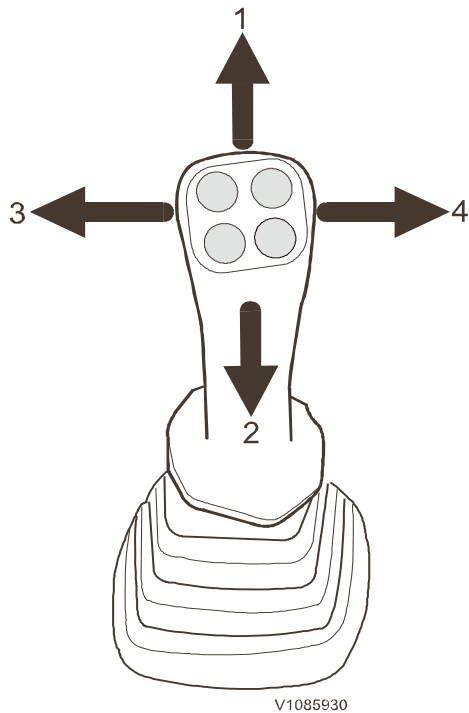
N Neutre (tourelle et bras en position neutre)

1. Sortie de bras excavateur
2. Sortie du bras et rotation de la tourelle vers la droite
3. Rotation de tourelle vers la droite
4. Rentrée du bras et rotation de la tourelle vers la droite
5. Rentrée du bras excavateur
6. Rentrée du bras et rotation de la tourelle vers la gauche
7. Rotation de tourelle vers la gauche
8. Sortie du bras et rotation de la tourelle vers la gauche

Frein d'orientation

Freinez le mouvement d'orientation en mettant le levier de commande en position neutre.

90 **Autres commandes**
Commandes

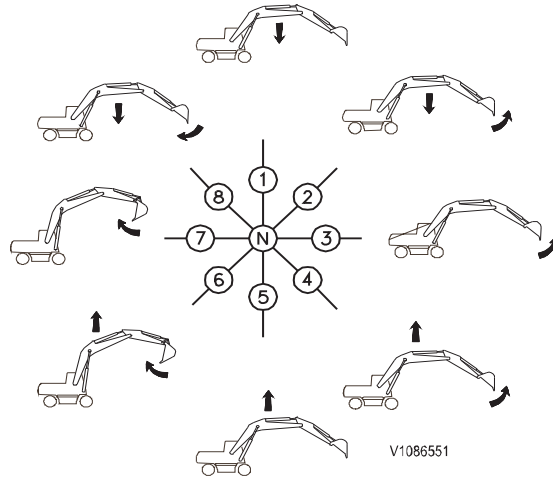


Levier de commande droit

- 1 Flèche abaissée
- 2 Flèche levée
- 3 Godet rentré
- 4 Godet sorti

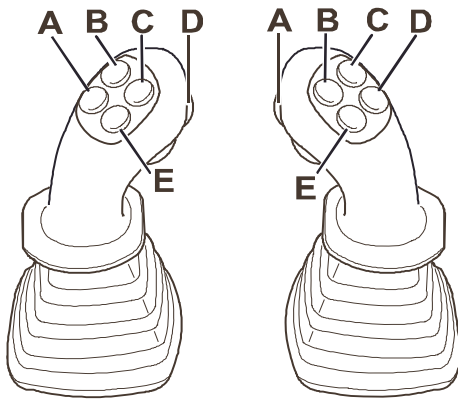
2. Levier de commande droit

Ce levier est employé pour la manœuvre de la flèche et du godet. Des mouvements combinés sont obtenus si le levier de commande est mis dans des positions intermédiaires aux positions ordinaires. Par exemple, mettre le levier en position 6, voir ci-dessous, provoque le levage de la flèche et la rentrée du godet.



N Neutre (tourelle et bras en position neutre)

- 1. Abaissement de la flèche
- 2. Abaissement de la flèche et sortie du godet
- 3. Sortie du godet
- 4. Levage de la flèche et sortie du godet
- 5. Levage de la flèche
- 6. Levage de la flèche et rentrée du godet
- 7. Rentrée du godet
- 8. Abaissement de la flèche et rentrée du godet

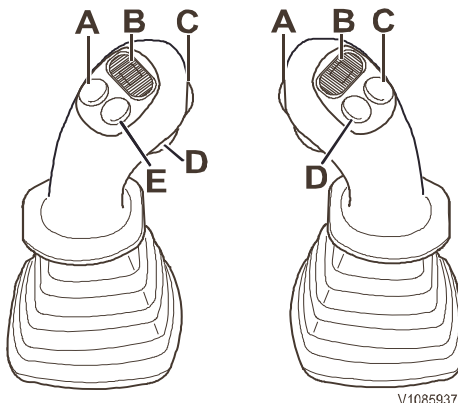


Levier de commande gauche

- A Avertisseur sonore
- B X3 gauche
- C X3 droite
- D Blocage d'essieu oscillant
- E Raccourci (voir 60)
ou, le cas échéant : flèche deux pièces désaxée (équipement optionnel)

Levier de commande droit

- A Marche avant/marche arrière
- B X1 gauche/marteau
- C X1 droite
- D Position de flottement de la flèche (équipement optionnel)
- E Amplification de puissance



Levier de commande gauche

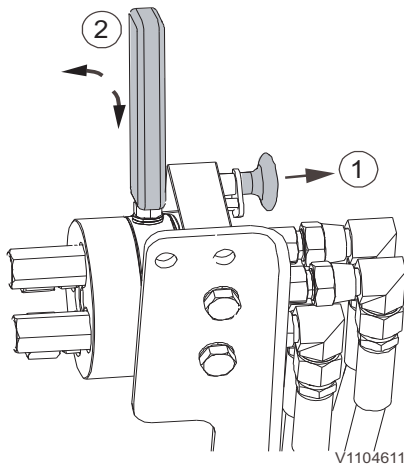
- A Avertisseur sonore
- B X3 gauche/droite (interrupteur à glissement)
- C Blocage d'essieu oscillant
- D Non assigné
- E Raccourci (voir 60)
ou, le cas échéant : flèche deux pièces désaxée (équipement optionnel)

Levier de commande droit

- A Marche avant/marche arrière
- B X1 gauche/droite (interrupteur à glissement)
- C Position de flottement de la flèche (équipement optionnel)
- D Amplification de puissance

Système de commande rototilt (équipement optionnel)

Si un système de commande de rototilt est installé sur votre machine, voir 94.



- 1 – tirer sur le bouton
2 – tourner le levier vers l'arrière/vers l'avant

Modification de la grille de commande de la machine (équipement optionnel)

AVERTISSEMENT

Risques d'accident grave.
Une grille de commande mal connue peut entraîner une confusion et des accidents entraînant de graves blessures.
Procéder avec une extrême prudence dans l'utilisation des leviers de commande après un changement de grille de commande jusqu'à ce que la nouvelle grille soit bien connue.

La grille de commande standard de la machine est la SAE (ISO). Elle peut être changée pour le système hydraulique de la pelle rétrocaveuse (BHL) en changeant la position de la vanne de changement de la grille de commande. Voir les mouvements de levier ci-dessous.

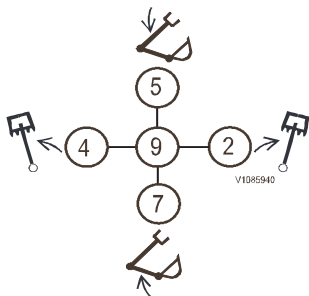
La valve de changement de grille est située près du moteur de basculement. Elle peut être changée comme suit :

- 1 Tirez le bouton (1) vers le bas et déplacez le levier (2) vers la position B en le faisant tourner de 45°.
- 2 Relâcher le bouton de manière à sécuriser le levier après que la grille de commande de la machine soit réglée.

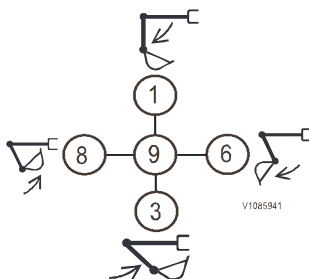
Remettez la grille de commande en mode SAE (ISO) de la même manière.

Mouvements de levier pour le système de chargement de la pelle rétrocaveuse (BHL)

- 1 Sortie de bras excavateur
- 2 Superstructure de pivotement droite
- 3 Bras excavateur rétracté
- 4 Superstructure de pivotement gauche
- 5 Flèche abaissée
- 6 Godet sorti
- 7 Flèche levée
- 8 Godet rentré
- 9 Hold (superstructure et bras excavateur en position Hold)



Système de chargement de la pelle rétrocaveuse (BHL), levier gauche.



Système de chargement de la pelle rétrocaveuse (BHL), levier droit.

3. Volant de direction

NOTE!

Lorsque les roues de direction ne sont pas à l'avant dans le sens de déplacement, la machine tourne en sens opposé.

4. Levier multifonctions

Le levier multifonctions comporte les commandes des indicateurs de direction, de l'essuie-glace de pare-brise, du lave-glace de pare-brise, des phares et de l'avertisseur sonore.

Indicateurs de direction

- Levier poussé vers l'avant = indicateurs de direction gauches
- Levier tiré vers l'arrière = indicateurs de direction droits

Phares

- Alternez les feux de route et les feux de croisement en tirant le levier jusqu'à la butée près du volant de direction. Les feux de déplacement sont allumés à l'aide de l'interrupteur d'éclairage du tableau de bord gauche, voir page 36.
- Effectuez un appel de phares en tirant légèrement sur le levier vers le volant de direction.

Essuie-glace de pare-brise

- Tournez le levier pour mettre l'essuie-glace de pare-brise dans le mode désiré.

Position (A) = position d'arrêt

Position (B) = balayage intermittent 1

Position (C) = balayage intermittent 2

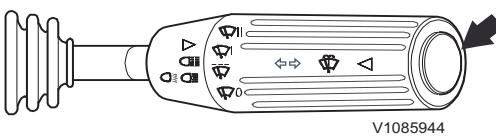
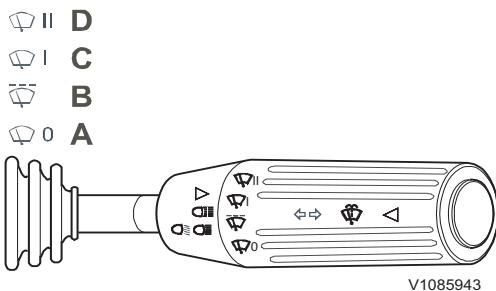
Position (D) = balayage continu

Lave-glace de pare-brise

- Poussez le levier vers le volant de direction pour actionner le lave-glace et tournez le levier pour sélectionner le balayage continu.

Avertisseur sonore

- Appuyez sur le bouton pour faire retentir l'avertisseur sonore.



5. Pédale X1 (équipement optionnel)

6. Pédale de flèche désaxée/flèche deux pièces (équipement optionnel)

Concernant l'utilisation de la flèche désaxée, voir page *Flèche désaxée*.

Passez de la commande de flèche désaxée à la commande de flèche deux pièces à l'aide de l'interrupteur de levier de commande, voir page 217.

7. Pédale de frein de route avec levier à bascule pour verrouillage de frein (frein d'excavation)

Le frein de route agit sur toutes les roues et il est actionné à l'aide de la pédale de frein de route.

Le frein d'excavation consiste en un levier à bascule à ressort actionné au pied placé sur la pédale de frein de route. Si la pédale de frein de route est enfoncée complètement, le levier à bascule agrippe la goupille de blocage.

Pour une description de la fonction de frein d'excavation, voir page 151.

7. Frein d'excavation électrique (équipement optionnel)

Pour une description de la fonction de frein d'excavation électrique, voir page 151.

AVIS

Si la pression de freinage est insuffisante ou si une défaillance survient dans le frein électrique d'excavation, appuyez sur l'extrémité supérieure de l'interrupteur et arrêtez le moteur. Redémarrez le moteur et appliquez le frein d'excavation avec la pédale cette fois-ci.

8. Pédale de déplacement

La vitesse est contrôlée à l'aide de la pédale de déplacement.

9. Réglage du volant de direction

AVERTISSEMENT

Risques d'accident mortel.

Le réglage du volant de direction durant l'utilisation peut entraîner une perte de contrôle de la machine.

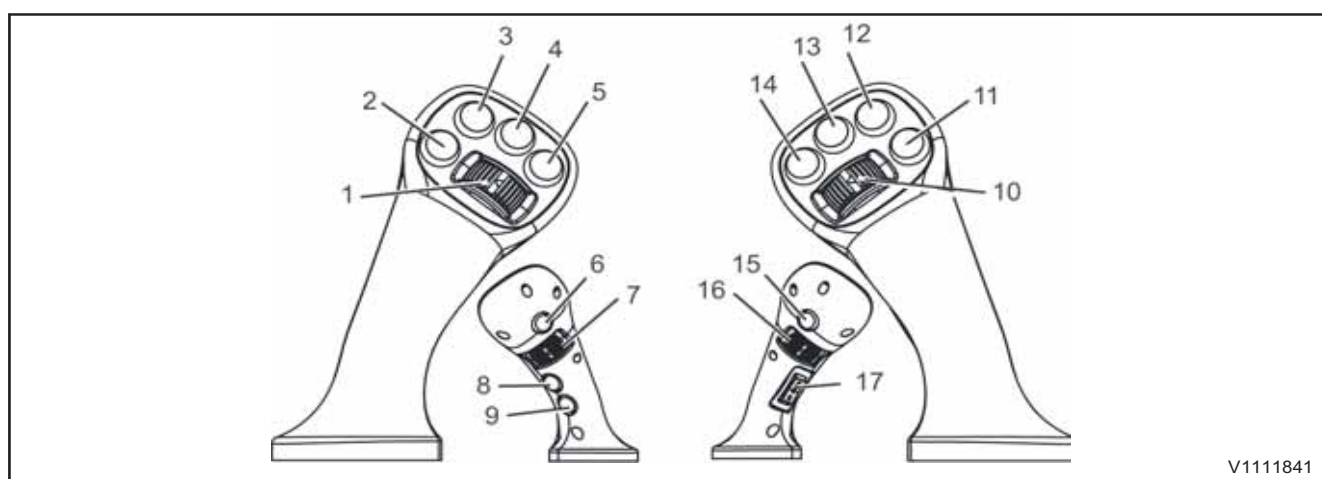
Toujours arrêter la machine avant de régler le volant de direction.

Durant l'excavation, le volant de direction peut être déplacé vers la fenêtre de façon à ne pas gêner le conducteur.

- 1 Appuyez sur la pédale.
- 2 Réglez le volant de direction et relâchez la pédale.

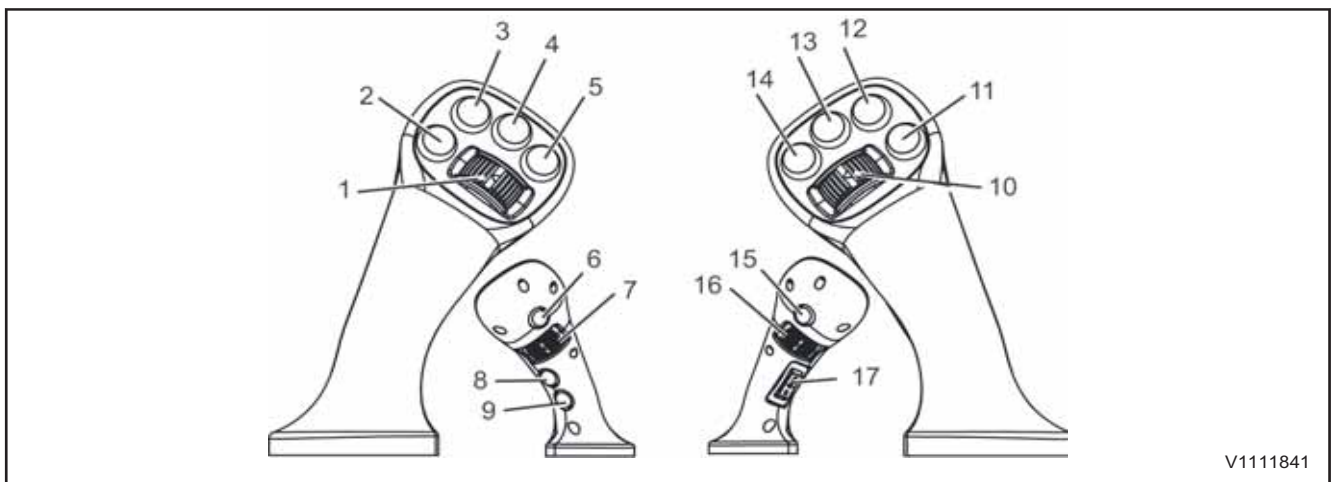
Système de commande Tiltrotator, description (équipement optionnel)

Commandes



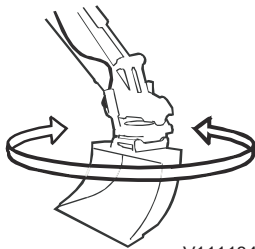
V1111841

Joystick gauche		Joysticks droits	
1	Rotation / fonction X3	10	Basculement / fonction X1
2	Avertisseur sonore	11	Non assigné
3	Blocage d'essieu oscillant	12	Position flottante
4	Raccourci (voir 60) ou, le cas échéant : flèche deux pièces désaxée (équipement optionnel)	13	Amplification de puissance



V1111841

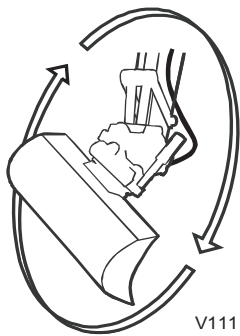
Joystick gauche		Joysticks droits	
5	Pression d'ouverture, dispositif d'attache rapide	14	Non assigné
6	Non assigné	15	Non assigné
7	Fonctions hydrauliques supplémentaires	16	Pince (équipement optionnel)
8	X3 droite (équipement optionnel)	17	Marche avant/ point mort / marche arrière
9	X3 gauche (équipement optionnel)		



V1111842

Rotation

- 1 **Rotation**
Poussez le curseur vers la droite pour faire tourner le rototilt en sens antihoraire.
Plus le curseur est poussé loin, plus l'outil tournera vite.
- 2 **Avertisseur sonore**
Appuyez sur le bouton pour faire retentir l'avertisseur sonore.
- 3 **Blocage d'essieu oscillant**
Appuyez sur le bouton pour verrouiller ou déverrouiller l'essieu oscillant. Un témoin s'allume dans l'instrument combiné (IC) de la machine, voir 47.
- 4 **Raccourci ou, le cas échéant : flèche deux pièces désaxée (équipement optionnel)**
Raccourci : appuyez sur ce bouton pour activer la fonction attribuée au raccourci (sourdisse audio / essuie-glace ou caméra). Pour une description de la sélection de la fonction de raccourci dans l'instrument combiné (IC), voir 60.
Si la flèche deux pièces désaxée est installée : appuyez sur ce bouton pour activer la flèche deux pièces désaxée. Tenez le bouton enfoncé et actionnez la flèche désaxée à l'aide de la pédale d'équipement optionnel, voir 217.
- 5 **Pression d'ouverture, dispositif d'attache rapide**
Appuyez sur ce bouton pour alimenter en huile hydraulique le verrouillage et le déverrouillage du dispositif d'attache rapide du tiltrotator.
Le tiltrotator doit être monté et le levier de verrouillage des commandes doit être en position haute pour que le tiltrotator soit alimenté en huile hydraulique. Ceci est nécessaire pour le verrouillage et le déverrouillage du dispositif d'attache rapide.
- 6 **Non assigné**
- 7 **Fonctions hydrauliques supplémentaires**
Plus le curseur est déplacé, plus le débit d'huile vers le raccord de fonction supplémentaire est élevé.



Basculement

8 X3 droite (équipement optionnel)

En fonction du paramétrage du menu de configuration, le bouton peut avoir une fonction de bascule ou de bouton-poussoir.

Masquer

Appuyez sur le bouton pour activer l'outil X3 à droite. Appuyez de nouveau pour désactiver.

Pousser

Appuyez sur le bouton pour activer l'outil X3 à droite. Relâchez-le pour désactiver.

9 X3 gauche (équipement optionnel)

En fonction du paramétrage du menu de configuration, le bouton peut avoir une fonction de bascule ou de bouton-poussoir.

Masquer

Appuyez sur le bouton pour activer l'outil X3 à gauche. Appuyez de nouveau pour désactiver.

Pousser

Appuyez sur le bouton pour activer l'outil X3 à gauche. Relâchez-le pour désactiver.

10 Basculement

Faites glisser le curseur vers la droite pour abaisser le côté droit de l'outil. Faites glisser le curseur vers la gauche pour abaisser le côté gauche de l'outil.

Plus le curseur est déplacé, plus l'outil bascule vite.

11 Non assigné

12 Position flottante

Appuyez sur ce bouton pour activer et désactiver la position de flottement. Un témoin s'allume dans l'instrument combiné (IC).

13 Amplification de puissance

Appuyez sur ce bouton pour activer la fonction d'amplification de puissance. Un témoin s'allume dans l'instrument combiné (IC).

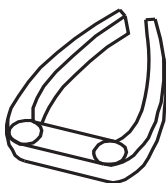
14 Non assigné

15 Non assigné

16 Pince

Faites glisser le curseur vers la droite pour ouvrir la pince.

Plus le curseur est déplacé, plus le mouvement de la pince est rapide.



Pince

17 F/N/R

Utilisez cet interrupteur pour choisir le sens de déplacement.

F = marche avant

N = point mort

R = marche arrière

Pour description détaillée du système de commande de rototilt, voir 193.



Cabine

ROPS (arceau de sécurité)

La cabine est conçue pour assurer un espace minimum de protection en cas de collision selon la norme ROPS des pelles hydrauliques (ISO12117-2).

La pose de tout équipement supplémentaire ayant pour résultat le dépassement du poids de machine testé maximal indiqué sur la plaque d'identification ROPS peut annuler l'homologation ROPS.

Si la machine se retourne, ne sautez pas hors de la cabine.

Restez dans le siège avec la ceinture de sécurité.

Si une pièce de la structure de protection de la cabine est affectée par une déformation plastique ou une avarie, la cabine doit être immédiatement remplacée.

NOTE!

N'effectuez jamais de modifications non autorisées de la cabine, abaissement du toit, perçage au soudage sur les supports de l'extincteur, de l'antenne ou d'autres équipements par exemple, sans en avoir d'abord discuté avec le personnel de Volvo CE Engineering Department. Ce service décidera si la modification peut entraîner l'annulation de l'homologation.

Il est important que toutes les parties concernées connaissent la réglementation.

**Protection contre la chute ou la dispersion de matériaux (équipement optionnel)**

Installer les protections nécessaires en fonction des conditions de travail en cas de risque de chutes ou de dispersion de matériaux susceptibles de pénétrer dans la cabine conducteur.

FOG (protection contre les chutes d'objets) et FOPS (structure de protection contre les chutes d'objets)

FOG et FOPS devraient être utilisés lorsqu'il est prévu d'utiliser la machine dans une zone où il y a risque de chute de matériaux sur la cabine. FOG devrait être tout spécialement utilisé dans des applications minières.

Filet de sécurité

Installez un filet de sécurité afin de minimiser la possibilité de bris de pare-brise lors de l'utilisation d'un marteau hydraulique.

Les recommandations ci-dessus sont valables pour des conditions de travail standard. Installez les protections additionnelles nécessaires selon les conditions du chantier et la législation s'appliquant.

Contactez un concessionnaire agréé Volvo concernant la réglementation.

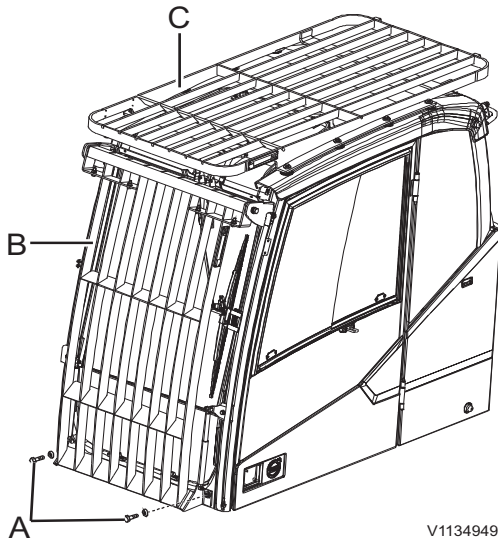
Tout dommage peut affecter la solidité du cadre.

Contactez un concessionnaire agréé Volvo pour la réparation d'un cadre de sécurité endommagé.

Empêcher toute personne de pénétrer dans la zone dangereuse ou d'y demeurer.

AVIS

Contrôlez l'écart entre le godet et la cabine ou la protection anti-éboulement en rapprochant avec précaution le godet au plus près de la cabine. Le risque que le godet frappe la cabine est plus élevé si le porte-outil est utilisé ou si le godet est équipé d'œillets de levage.



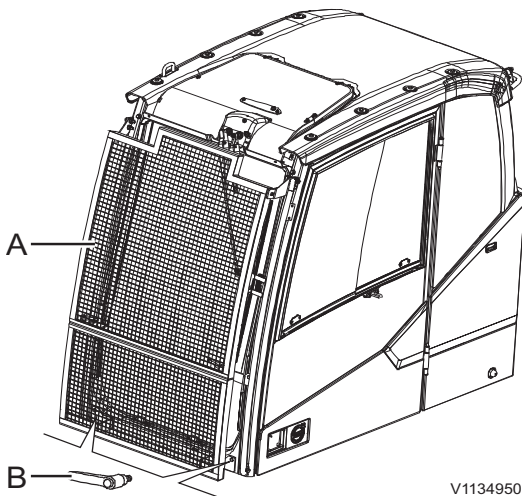
V1134949

- A Vis
- B+C FOG
- C FOPS

Pare-brise avec protection FOG, nettoyage

- 1 Déposez les vis (A) puis basculez la protection FOG.
- 2 Nettoyez le pare-brise.
- 3 Serrer les vis (A) au couple spécifié en poussant la protection FOG. ($30 \pm 4 \text{ Nm}$ / $3,06 \pm 0,4 \text{ kgf m}$ / $22,2 \pm 2,96 \text{ lbf ft}$)

Ne pas utiliser la machine lorsque la protection FOG (Falling Object Guard, protection contre la chute d'objets) est inclinée, faute de quoi celle-ci pourrait être endommagée par le godet.



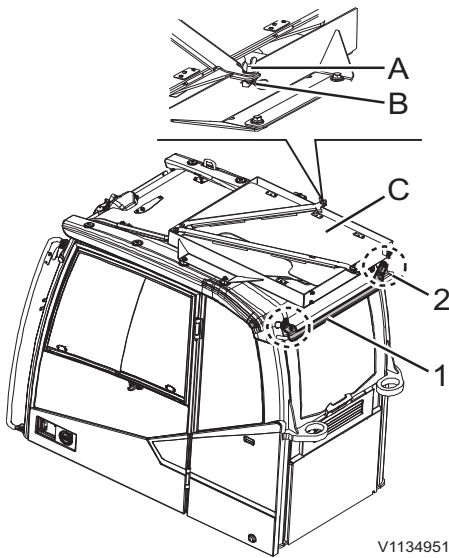
V1134950

- A Filet de sécurité
- B Poignée

Pare-brise avec filet de sécurité, nettoyage

- 1 Déposer la poignée (B) et retirer le filet.
- 2 Nettoyez le pare-brise.
- 3 Poser le filet.
- 4 Fixez la poignée (B) en poussant le filet.

Autres commandes
100 Cabine



V1134951

- A Écrou à oreilles
- B Goupille
- C Couvertcles
- 1 Support arrière
- 2 Main courante arrière

Kit antivandalisme (équipement optionnel)

NOTE!

Nettoyez la boue, la graisse, l'huile et les débris sur les chenilles, le marchepied, les passerelles et les plateformes avant d'installer les couvercles antivandalisme.

Les capots antivandalisme sont stockés dans la cabine.

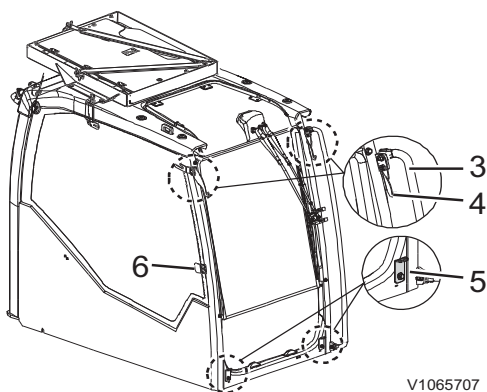
L'écrou à oreilles (A) doit être serré et la goupille (B) doit être en position correcte pour ne pas sortir lorsque la machine est utilisée.

Six supports sont nécessaires pour poser les capots.

- Pour poser le support arrière (1), déposez la main courante arrière (2) et reposez-la avec le support arrière.
- Posez deux supports avant (4). Sur le côté droit du support avant, déposer la main courante avant (3) et la reposer avec le support avant.
- Posez deux supports inférieurs (5).
- Posez le support latéral (6).

Couple de serrage :

- (1) $2,4 \pm 0,24 \text{ kgf m} / 23,53 \pm 3,9 \text{ Nm} / 17,32 \pm 2,9 \text{ lbf ft}$
- (2) $8,7 \pm 0,9 \text{ kgf m} / 85,31 \pm 8,8 \text{ Nm} / 62,8 \pm 6,4 \text{ lbf ft}$
- (3),(4),(5) $4,9 \pm 0,5 \text{ kgf m} / 48,05 \pm 4,9 \text{ Nm} / 35,37 \pm 3,6 \text{ lbf ft}$
- (6) $1,0 \pm 0,1 \text{ kgf m} / 10 \pm 1 \text{ Nm} / 7,2 \pm 0,7 \text{ lbf ft}$



V1065707

- 3 Main courante avant
- 4 Supports avant
- 5 Supports inférieur
- 6 Support latéral

NOTE!

Lorsque les capots sont stockés (C), assurez-vous que les vis de verrouillage ne posent pas problème entre les capots.

Cabine élévatrice (équipement optionnel)

NOTE!

Pour travailler avec la cabine élévatrice, la surface sur laquelle se trouve la machine doit être plate, dure et horizontale. La pente maximale ne doit pas dépasser 7,5 %.

Règles de sécurité pour les machines équipées d'une cabine élévatrice hydraulique

- Ne vous tenez pas et ne passez pas sous une cabine élevée ou dans la zone d'écrasement.
- Surveillez la zone d'écrasement lors de l'abaissement de la cabine afin de pouvoir réagir si une personne ou un objet y pénètre.



V1086017

Interrupteur de cabine élévatrice

- Assurez-vous qu'il n'y a pas d'interférence de la machine avec des objets ou véhicules lors de la rotation de la tourelle ou de l'élévation de la cabine.
- N'empruntez pas la voie publique car la largeur et la hauteur peuvent excéder les limites autorisées.
- Durant le déplacement ou l'utilisation de la lame, la cabine doit toujours être en position basse.
- Durant l'utilisation, le capot gauche du refroidisseur et le capot latéral adjacent doivent être fermés mais non verrouillés pour pouvoir abaisser en urgence sur la tourelle si nécessaire.

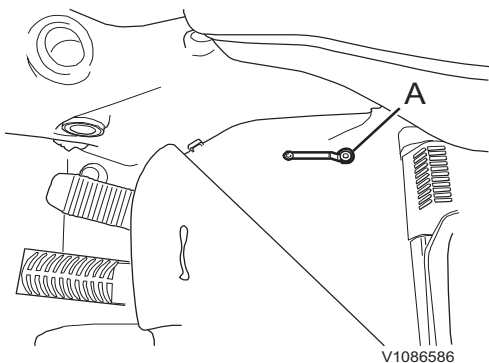
Élévation de la cabine élévatrice

- 1 Démarrez le moteur.
- 2 Fermez la porte de cabine.
- 3 Bouclez la ceinture de sécurité.
- 4 Placez le levier de verrouillage des commandes en position haute.
- 5 Appuyez sur l'avant de l'interrupteur de cabine élévatrice du tableau de bord droit ; l'interrupteur est un rappel automatique.
- 6 Pour abaisser la cabine, appuyez sur l'arrière de l'interrupteur.

Levier d'abaissement d'urgence dans la cabine

La cabine peut être abaissée d'urgence lorsque le moteur est arrêté et la clé en position d'arrêt.

- 1 Tournez le levier (A) sous le tapis en caoutchouc en sens antihoraire. La cabine descend lentement.
- 2 Lorsque la cabine est complètement abaissée, remettez le levier dans sa position d'origine, voir illustration.



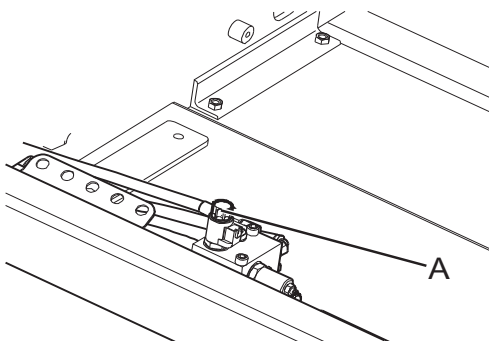
V1086586

A - Levier d'abaissement d'urgence sous le tapis en caoutchouc du côté droit de la cabine

Dispositif d'abaissement d'urgence de la cabine sur la tourelle

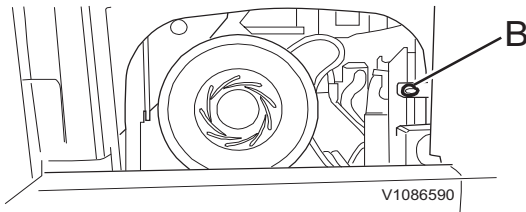
Si le conducteur dans la cabine n'est pas capable d'abaisser la cabine, une personne au sol peut le faire en actionnant la vanne hydraulique placée derrière le capot gauche du refroidisseur. Le verrouillage de ce capot latéral est placé derrière le capot latéral adjacent.

- 1 Ouvrez le capot latéral du refroidisseur pour accéder à la vanne.
- 2 Retirez le couvercle en plastique de la vanne.
- 3 Dévissez la vis à tête moletée jusqu'à ce que la cabine commence à descendre.
- 4 Serrez ensuite la vis et reposez le couvercle en plastique.



V1086589

A - Dispositif d'abaissement d'urgence alternatif sur la tourelle



B - Graisseur de cabine élévatrice

Graissage

Le graissage doit être effectué une fois par semaine.

Un graisseur supplémentaire (B) pour tous les roulements de la cabine élévatrice hydraulique est placé sur le côté gauche de la tourelle, juste derrière le filtre à air. Pompez de la graisse à l'aide d'un pistolet à graisse jusqu'à ce qu'elle ressorte de tous les roulements.

AVERTISSEMENT

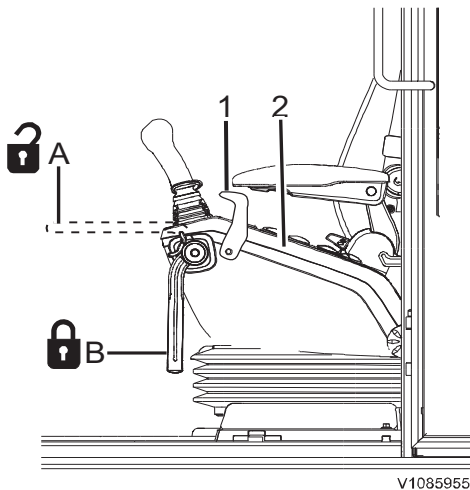
Risque de pincement.

La chute de la cabine peut entraîner de graves blessures ou la mort.

S'assurer que la cabine est adéquatement soutenue avant de passer dessous.

Concernant les dimensions et le poids de la machine avec une cabine élévatrice, consultez le chapitre des caractéristiques techniques.

Système de verrouillage des commandes



V1085955

- A Verrouillage de commande en position déverrouillée
- B Verrouillage des commandes en position verrouillée
- 1 Levier de déblocage
- 2 Console gauche

AVERTISSEMENT

Risques de blessures graves.

Un actionnement involontaire du levier de commande peut entraîner un mouvement inattendu de la machine ou de ses composants pouvant entraîner de graves blessures.

Toujours verrouiller le levier de verrouillage des commandes avant de démarrer le moteur ou de quitter le siège conducteur.

Position déverrouillée (A)

Il s'agit de la position pour le travail et le déplacement.

Lorsque le levier de verrouillage des commandes est dans cette position, le moteur ne peut être démarré sauf si l'interrupteur de sélection auto/manuel est mis en mode manuel, voir page 36.

Position verrouillée (B)

Il s'agit de la position de verrouillage des leviers de commande et des pédales, c'est-à-dire du système hydraulique, d'orientation et de déplacement. On empêche ainsi un actionnement inopiné de la machine par exemple lorsque le conducteur monte ou descend de la cabine.

Lorsque le levier de verrouillage des commandes est dans cette position, le moteur peut être démarré.

Levier de déblocage (1) pour levier de verrouillage des commandes et console (2)

- 1 En tirant sur le levier de déblocage, le levier de verrouillage des commandes est mis en position basse (verrouillé).
- 2 En tirant encore un peu sur le levier de déblocage, la console remonte.

Arrêt automatique du moteur

Le système d'arrêt automatique du moteur permet d'arrêter automatiquement le moteur lorsque la machine n'est pas utilisée pendant un certain temps. Cette durée est réglée par défaut à 5 minutes et ceci ne peut être modifié qu'à l'aide de Tech Tool. Contactez votre concessionnaire Volvo Construction Equipment.

Conditions d'arrêt automatique du moteur :

- Levier de verrouillage des commandes abaissé
- Une régénération du filtre à particules diesel n'est pas en cours

Une minute avant l'arrêt du moteur, un écran d'information est affiché dans l'instrument combiné (IC). Celui-ci permet d'annuler l'arrêt du moteur en appuyant sur la touche ESC du clavier ou en déplaçant le levier de verrouillage des commandes.

Pour redémarrer le moteur après l'arrêt automatique, la clé de contact doit être remise en position 0 pour éteindre le système puis en position de démarrage.

Confort du conducteur

Siège conducteur

Le siège conducteur doit être conforme à la norme EN ISO7096. Le siège conducteur est conçu pour procurer un confort maximal et réduire les vibrations durant une utilisation normale de la machine.

! AVERTISSEMENT

Risques d'accident grave.
Un mouvement soudain du siège conducteur peut entraîner une perte de contrôle de la machine qui peut entraîner un accident et de graves blessures.
Toujours arrêter la machine avant de régler le siège conducteur.

! ATTENTION

Risque de pincement !
Un déplacement soudain du siège risque de causer des blessures par pincement.
S'assurer que tous les leviers de réglage du siège sont verrouillés en position.

NOTE!

Assurez-vous qu'aucun objet n'est placé dans la zone de mouvement du siège conducteur.

! AVERTISSEMENT

Risques de blessures graves.
Un actionnement involontaire du levier de commande peut entraîner un mouvement inattendu de la machine ou de ses composants pouvant entraîner de graves blessures.
Toujours verrouiller le levier de verrouillage des commandes avant de démarrer le moteur ou de quitter le siège conducteur.

AVIS

L'installation et l'entretien du siège conducteur ne peuvent être effectués que par un personnel agréé et compétent.

AVIS

Pour obtenir un confort maximal et éliminer le risque d'accident, vous devez vous assurer que tous les réglages du siège ont été effectués correctement avant de démarrer la machine.

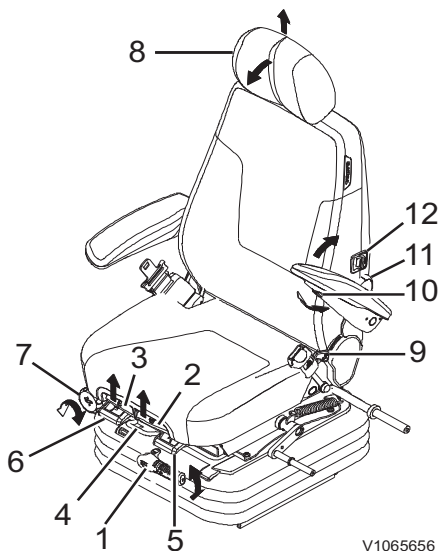
NOTE!

Le siège est conçu pour une seule personne assise.

Siège à suspension mécanique

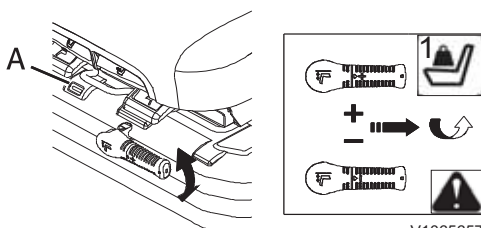
1 Réglage selon le poids

Régalez le siège selon le poids du conducteur en tournant la poignée de réglage du poids. Le poids réglé doit se trouver dans la zone verte de l'indicateur de suspension.



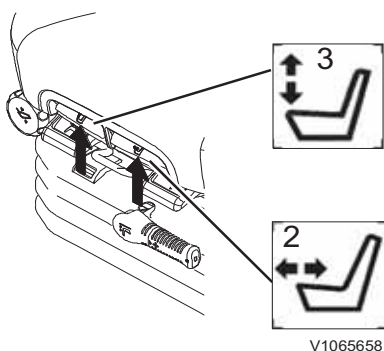
V1065656

- 1 Réglage selon le poids
- 2 Réglage avant et arrière, coussin de siège
- 3 Réglage d'angle, coussin de siège
- 4 Réglage horizontal, dossier
- 5 Réglage horizontal, dossier et consoles
- 6 Réglage X-Isolator (le cas échéant)
- 7 Réglage en hauteur, consoles
- 8 Réglage de l'appui-tête
- 9 Réglage d'angle de dossier
- 10 Réglage d'accoudoir
- 11 Réglage de support lombaire
- 12 Interrupteur de siège chauffant



V1065657

A Indicateur de suspension



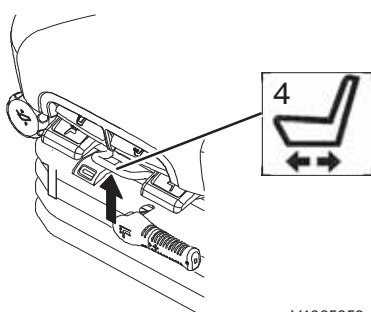
V1065658

2 Réglage avant et arrière, coussin de siège

Soulevez le levier (2) et réglez l'avant et l'arrière du coussin de siège.

3 Réglage d'angle, coussin de siège

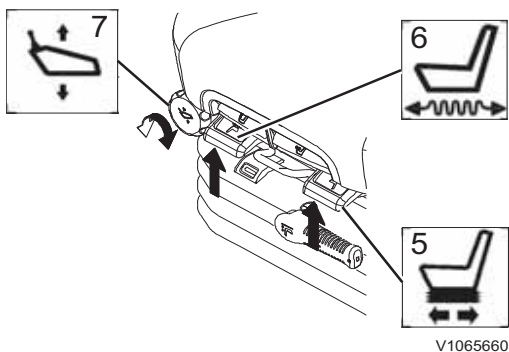
Soulevez le levier (3) et réglez l'angle du coussin de siège. Il peut être nécessaire de réduire la pression sur le coussin de siège pour effectuer ce réglage.



V1065659

4 Réglage horizontal, dossier

Il est possible de déplacer le siège vers l'avant et vers l'arrière par rapport aux consoles. Soulevez la poignée (4) et déplacez le siège de sorte que les consoles soient dans la position désirée par rapport au siège. Le levier de verrouillage doit se bloquer dans la position désirée. Il ne doit pas être possible de mettre le siège dans une autre position lorsqu'il est verrouillé.



V1065660

5 Réglage horizontal, dossier et consoles

Le siège et les consoles peuvent être réglés vers l'avant et vers l'arrière. Soulevez le levier (5) et mettez le siège et les consoles dans la position désirée.

Le levier de verrouillage doit se bloquer dans la position désirée. Il ne doit pas être possible de mettre le siège dans une autre position lorsqu'il est verrouillé.

6 Réglage X-Isolator (option)

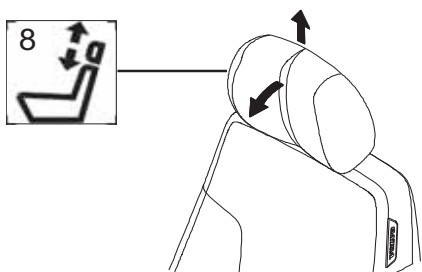
Il est possible de régler le siège de façon à obtenir une isolation avant et arrière. Soulevez le levier (6) pour activer l'isolateur, poussez-le vers le bas pour désactiver ce réglage.

7 Réglage en hauteur, consoles

Tournez la poignée (7) et réglez la hauteur des consoles de commande.

8 Réglage de l'appui-tête

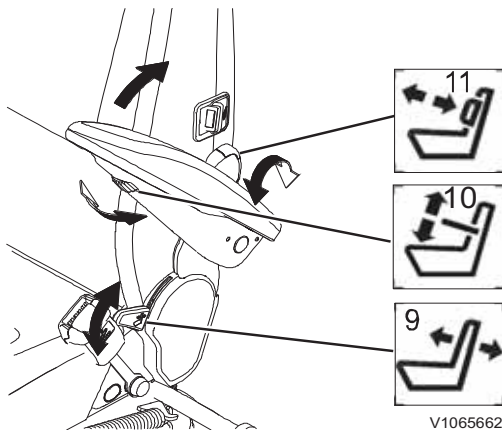
L'appui-tête peut être réglé en hauteur en le tirant vers le haut ou vers le bas. La butée limite de mouvement. Son angle peut également être réglé en le poussant vers l'avant et vers l'arrière. La butée limite de mouvement.



V1065661

Autres commandes

106 Confort du conducteur



V1065662

9 Réglage d'angle de dossier

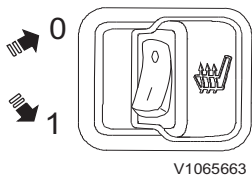
La traction sur la poignée (9) relâche le verrouillage de dossier. Le dossier du siège peut être incliné vers l'arrière ou vers l'avant. Relâcher la poignée permet de verrouiller le dossier. Le levier de verrouillage doit se bloquer dans la position désirée. Il ne doit pas être possible de mettre le dossier dans une autre position lorsqu'il est verrouillé.

10 Réglage d'accoudoir

L'inclinaison de l'accoudoir peut être modifiée en tournant le bouton de réglage (10) monté sur le dessous de l'accoudoir. Les accoudoirs peuvent être basculés manuellement si nécessaire.

11 Réglage de support lombaire

Tournez le bouton (11) dans le sens de la flèche pour accroître le support lombaire (cinq positions). Une rotation supplémentaire dans le même sens fait revenir le support lombaire au minimum.



V1065663

- 0 Siège chauffant, OFF
- 1 Siège chauffant, ON

12 Interrupteur de siège chauffant (équipement optionnel)

Utilisé pour chauffer le siège conducteur. Le siège chauffant est activé lorsque ce bouton est mis en position (1) et lorsque la température est inférieure à 10 °C (50 °F). Le chauffage du siège s'arrête lorsque la température est supérieure à 20 °C (68 °F). Il est réactivé lorsque la température redescend en dessous de 10 °C (50 °F) selon le premier thermostat. En cas de dysfonctionnement du premier thermostat, le second thermostat coupe le chauffage du siège à 25 °C (77 °F) et le réactive lorsque la température retombe en dessous de 14 °C (57,2 °F).

NOTE!

Coupez le siège chauffant avant de quitter le siège conducteur.

Siège à suspension pneumatique (équipement optionnel)

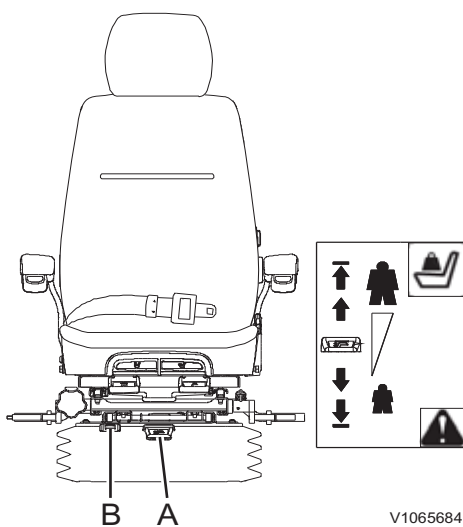
Le siège conducteur est également disponible avec une suspension pneumatique pour encore plus de confort. Les possibilités de réglage sont les mêmes que sur un siège à suspension mécanique excepté le réglage de la suspension pneumatique.

Pour régler la suspension pneumatique du siège,

- 1 Mettez la clé de contact en position de marche ou démarrez le moteur.
- 2 Soulagez le siège du poids du conducteur.
- 3 Soulever et tenez le levier (A) jusqu'à ce que le coussin d'air soit complètement gonflé.
- 4 Asseyez-vous et poussez le levier (A) vers le bas pour dégonfler.
- 5 Arrêtez le dégonflement lorsque le siège commence à descendre. Le poids réglé doit se trouver dans la zone verte de l'indicateur de suspension.

NOTE!

Après avoir réglé la suspension au poids du conducteur, la hauteur de suspension doit se trouver entre les butées haute et basse de suspension.



V1065684

- A Levier de réglage
- B Indicateur de suspension

Siège Deluxe (équipement en option)

Le siège deluxe est un siège de haut de gamme conçu pour offrir plus de confort et réduire les vibrations transmises au conducteur

Autres commandes Confort du conducteur 107

pendant le fonctionnement normal de la machine. Ce siège est équipé d'une suspension pneumatique, d'accoudoirs entièrement réglables, d'un support lombaire à réglage pneumatique et d'un coussin et d'un dossier ventilés. Il répond aux exigences de la norme EN ISO7096.

AVERTISSEMENT

Risques d'accident grave.

Un actionnement involontaire des commandes durant le réglage du siège ou un mouvement soudain du siège durant le réglage peut entraîner une perte de contrôle de la machine.

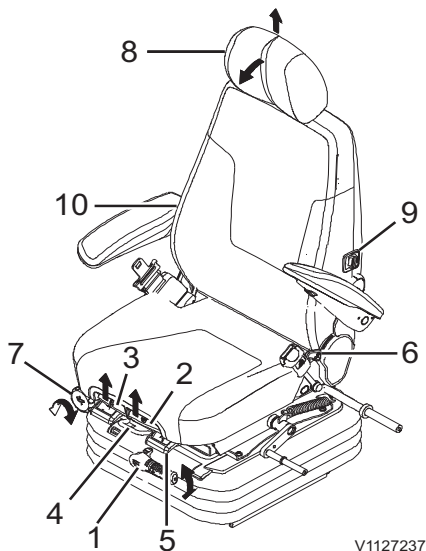
Arrêtez toujours le moteur et abaissez le levier de verrouillage des commandes pour verrouiller les fonctions hydrauliques avant de régler le siège conducteur et l'accoudoir.

NOTE!

L'accoudoir peut être équipé d'un verrou de transport. Retirez ce verrou avant le réglage du siège de l'accoudoir.

NOTE!

Le siège et les accoudoirs doivent être réglés de manière à ne pas causer d'interférence avec les commandes.



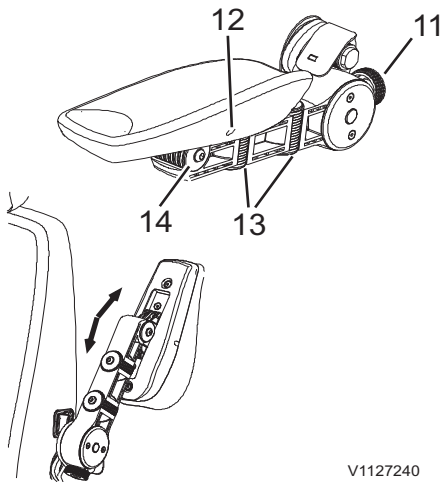
Réglage du siège

V1127237

Réglage du siège et des accoudoirs

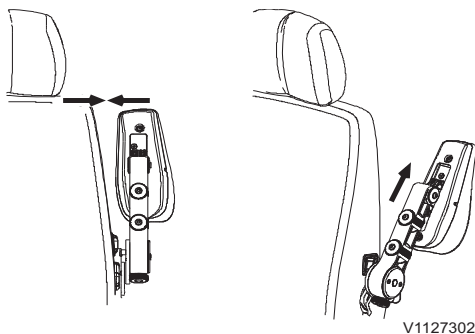
- 1 Réglage selon le poids
- 2 Réglage avant-arrière, coussin de siège
- 3 Réglage d'angle, coussin de siège
- 4 Réglage horizontal, dossier
- 5 Réglage horizontal, dossier et consoles
- 6 Réglage d'angle de dossier
- 7 Réglage en hauteur, consoles
- 8 Réglage de l'appui-tête
- 9 Commutateur de chauffage et ventilation
- 10 Réglage de support lombaire
- 11 Réglage de hauteur, accoudoir
- 12 Réglage du rembourrage, accoudoir
- 13 Réglage de largeur
Pour régler la position latérale des accoudoirs, les tourner autour des axes verticaux 13.
- 14 Réglages de l'angle du rembourrage
Tourner le rembourrage autour du pivot 14 pour régler l'angle.

108 Autres commandes Confort du conducteur



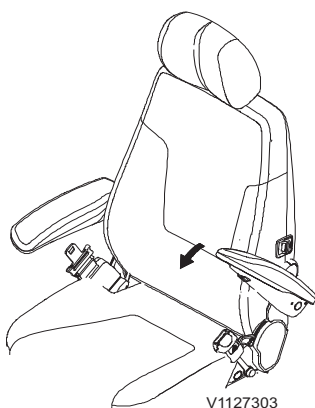
Réglage d'accoudoir

V1127240



Accoudoir gauche - réglage

V1127302



Support lombaire

V1127303

NOTE!

Réglage de la hauteur des accoudoirs :

- Le bouton 11 doit tourner librement et sans charge.
- Pour supprimer les forces exercées sur ce bouton, relever l'accoudoir jusqu'à ce que le bouton tourne librement.

! ATTENTION

Risque de pincement !

Un déplacement soudain du siège risque de causer des blessures par pincement.

S'assurer que tous les leviers de réglage du siège sont verrouillés en position.

Position de l'accoudoir gauche lorsqu'on entre dans la cabine ou qu'on en sort

NOTE!

L'accoudoir gauche doit être réglé près du siège pour éviter une interférence avec la poignée de porte lorsqu'on ferme la porte, et relevé au maximum pour éviter une interférence avec la console lorsqu'on entre dans la cabine ou qu'on en sort.

Fonctions spéciales

Support lombaire

Le support lombaire est commandé par le commutateur 10. L'activation du commutateur fait gonfler le coussin d'air du support lombaire.

NOTE!

Contrôle du fonctionnement : Pour vérifier le fonctionnement, placer la main sur le support lombaire et actionner le commutateur pour sentir si le coussin d'air se gonfle ou se dégonfle. Si le moteur est arrêté, on entend aussi le compresseur qui gonfle le coussin.

Ventilation / chauffage

Ces fonctions sont commandées par la position 9 du commutateur.

Le dossier et le coussin reçoivent la ventilation et le chauffage.

NOTE!

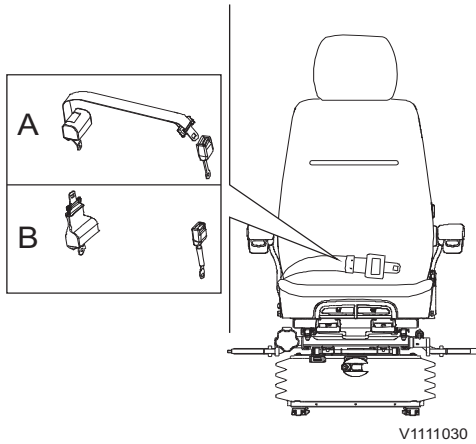
Contrôle de fonctionnement : Pour vérifier le fonctionnement de la ventilation, arrêter le moteur, mettre le contact et écouter le bruit du ventilateur. On peut aussi mettre la ventilation en marche et l'arrêter et sentir le courant d'air avec une main mouillée.

Le chauffage du siège comporte un dispositif de sécurité qui arrête la fonction quand la température a atteint un certain niveau.

NOTE!

Contrôle du fonctionnement : Le chauffage du siège ne peut être contrôlé que par temps froid par la même méthode que pour contrôler la ventilation.

Ceinture de sécurité



- A Type à enroulement, 2 pouces
- B Type à enroulement, 3 pouces (Amérique du Nord uniquement)

AVERTISSEMENT

Risques de blessures graves !

Un mouvement inattendu de la machine peut faire éjecter le conducteur de la machine et causer de graves blessures.

Pour conduire la machine, le conducteur doit toujours être assis sur son siège et retenu par sa ceinture de sécurité.

La ceinture de sécurité est essentielle à la sécurité du conducteur et elle doit être bouclée à tout moment durant l'utilisation de la machine pour empêcher qu'il ne soit éjecté de la cabine ou de la plateforme en cas de retournement ou d'accident. Une ceinture de sécurité bouclée aide également le conducteur à rester aux commandes de la machine en cas de mouvement inattendu. Ne pas porter la ceinture de sécurité durant l'utilisation de la machine, c'est s'exposer à de graves blessures ou la mort. La ceinture de sécurité est prévue pour un adulte uniquement. Tenez la ceinture enroulée lorsqu'elle n'est pas utilisée.

AVERTISSEMENT

Risque de blessure grave ou de mort.

Une ceinture de sécurité endommagée peut entraîner de graves blessures ou la mort.

Vérifiez la ceinture de sécurité et les composants associés avant l'utilisation de la machine.

Vérifiez tous les jours l'état de la ceinture de sécurité et des composants associés. Assurez-vous que les dispositifs de fixation sont serrés. Remplacez immédiatement la ceinture entière en cas d'usure, de coupure, de couture décousue, de déformation ou si l'enrouleur ne fonctionne pas. Remplacez la ceinture de sécurité si la machine a subi un accident dans lequel la ceinture a été soumise à de fortes contraintes. Inspectez les dispositifs de fixation. Les modifications à la ceinture ou à ses fixations sont interdites.

Nettoyez à l'eau chaude uniquement, n'utilisez pas de savon ou de détergent. Laissez la ceinture sécher avant de l'enrouler.

Volvo Construction Equipment recommande le remplacement de la ceinture de sécurité tous les 3 ans quel que soit son état.

Système de conditionnement d'air

Système HVAC (chauffage, ventilation, climatisation)

La machine peut être équipée de différents types de systèmes, par exemple d'un climatiseur ou d'un chauffage avec climatisation. Avant de faire fonctionner le système, vérifiez les informations détaillées de la machine.

1. Touche de commande HVAC

- Appuyer brièvement sur la touche pour activer/désactiver le système HVAC. Tous les réglages sont conservés si le système est désactivé.
- Appuyer longtemps sur la touche pour régler le système HVAC.

NOTE!

Même si le système HVAC est désactivé, le CCM (module de climatisation) active la 1^e étape du ventilateur de refroidissement en mode manuel lorsqu'il reçoit un signal de réchauffeur auxiliaire.

2. Flèche haut

Cette touche est utilisée pour naviguer entre les éléments et pour ajuster chaque segment sur l'écran.

3. Touche de sélection de dégivrage

Appuyer sur la touche pour activer le dégivrage. Le mode air frais est sélectionné automatiquement. En mode auto, le système passe en mode manuel si l'on appuie sur cette touche.

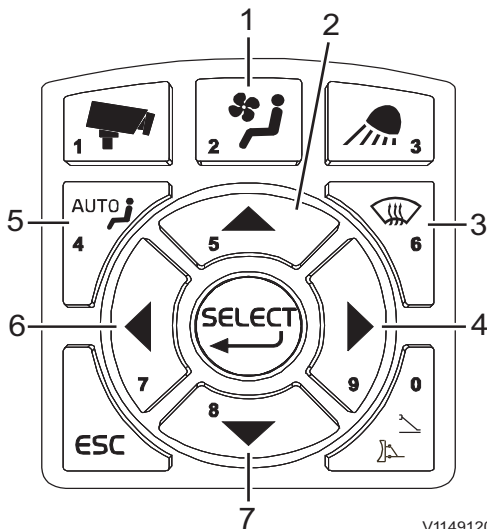
NOTE!

Au bout de 20 minutes, ce réglage revient automatiquement au mode précédent.

4. Flèche droite

Cette touche est utilisée pour naviguer entre les éléments et pour ajuster chaque segment sur l'écran.

Appuyer sur cette touche pour augmenter la température.



V114912C

Clavier de commande IC (combiné instruments)

- 1 Touches de commande HVAC
- 2 Flèche haut
- 3 Touche de sélection de dégivrage
- 4 Flèche droite
- 5 Touche de sélection du mode HVAC auto
- 6 Flèche gauche
- 7 Flèche bas

5. Touche de sélection du mode HVAC auto

Cette touche permet de sélectionner le mode de réglage automatique de température. La température voulue peut être modifiée dans le menu de configuration.

6. Flèche gauche

Cette touche est utilisée pour naviguer entre les éléments et pour ajuster chaque segment sur l'écran. Appuyer sur cette touche pour diminuer la température.

7. Flèche bas

Cette touche est utilisée pour naviguer entre les éléments et pour ajuster chaque segment sur l'écran.

Réglage HVAC

Appuyer longuement sur la touche de commande HVAC (1) pour régler le système HVAC.

A) Sélection du mode de climatisation

Permet de sélectionner le mode de climatisation (auto, manuel ou dégivrage)

La sélection de mode et la vitesse du ventilateur en mode manuel sont commandées avec les flèches gauche et droite.

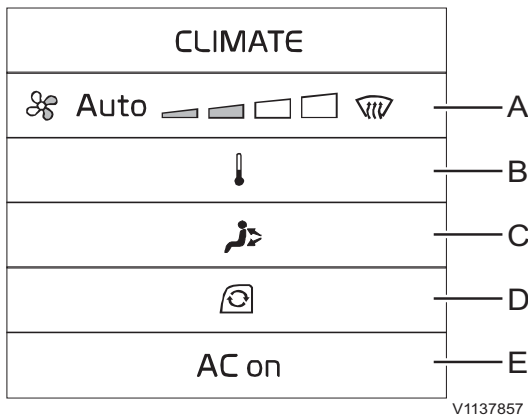
B) Commande de température

■ **Mode Auto** : La température peut être réglée avec les flèches gauche et droite.

La valeur de réglage par défaut est de 22 °C (71,6 °F) et la plage de réglage est de 16 °C ~ 32 °C (60,8 °F ~ 89,6 °F). En cas de défaillance du capteur de température de la cabine, le mode automatique est désactivé.

Voir page 60 pour plus de détails sur le passage des degrés centigrades aux degrés Fahrenheit.

■ **Mode manuel** : La température est divisée en 8 gradins et peut être réglée avec les flèches gauche et droite. La température change automatiquement en fonction du gradin sélectionné.



Réglage de chauffage-ventilation-climatisation

- A Sélection du mode de climatisation
- B Commande de température
- C Sens du flux d'air
- D Circulation du flux d'air
- E Activation/désactivation de la climatisation

112 Autres commandes Confort du conducteur

C) Direction du flux d'air

Permet de sélectionner la direction du flux d'air.

D) Circulation du flux d'air

Permet de sélectionner la circulation du flux d'air (recyclage de l'air dans la cabine ou entrée d'air frais extérieur dans la cabine). Lorsque le mode dégivrage est activé, le mode air frais est sélectionné automatiquement.

E) Activation/désactivation de la climatisation

Permet d'activer et désactiver le climatiseur.

Fenêtres

Ouverture de la fenêtre avant supérieure

AVERTISSEMENT

Risques de blessures graves.

Un actionnement involontaire des leviers de commande peut entraîner un mouvement inattendu de la machine ou de ses composants pouvant entraîner de graves blessures.

Toujours verrouiller le levier de verrouillage des commandes avant de fermer ou d'ouvrir la fenêtre.

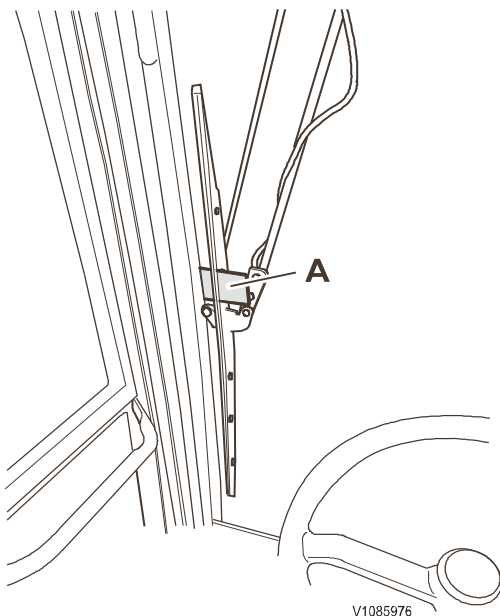
- 1 Abaissez l'outil au sol et arrêtez le moteur.
- 2 Assurez-vous que l'essuie-glace de pare-brise est fixé sur son support (A) pour éviter de l'endommager.
- 3 Éloignez le volant de direction de la fenêtre.
- 4 Appuyez sur les deux boutons (C) pour déverrouiller la fenêtre (B) tout en tenant les deux poignées (D) puis tirez la fenêtre vers le haut et vers l'arrière.
- 5 Fixez la fenêtre en position verrouillée.

ATTENTION

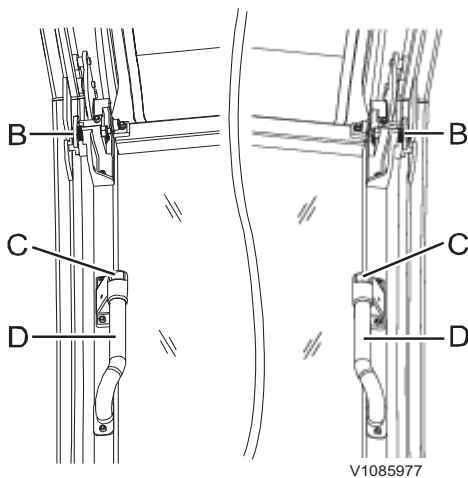
Risque de pincement.

La fermeture violente d'une fenêtre peut entraîner des blessures par écrasement.

S'assurer que la fenêtre est correctement verrouillée dans n'importe quelle position.



A Support d'essuie-glace de pare-brise



- B. Position verrouillée
- C. Boutons
- D. Poignées

Fermeture de la fenêtre avant supérieure

- 1 Abaissez l'outil au sol et arrêtez le moteur.
- 2 Assurez-vous que l'essuie-glace de pare-brise est fixé sur son support (A) pour éviter de l'endommager.
- 3 Éloignez le volant de direction de la fenêtre.
- 4 Appuyez sur les deux boutons (C) tout en tenant les deux poignées (D) pour sortir la fenêtre de la position verrouillée.
- 5 Tirez la fenêtre lentement vers le bas.
- 6 Fixez la fenêtre en position verrouillée.

Dépose de la fenêtre avant inférieure

- 1 Ouvrez la fenêtre avant supérieure, voir ci-dessus.
- 2 Agrippez la partie supérieure de la fenêtre inférieure avec les deux mains et tirez-la vers le haut.
- 3 Rangez la fenêtre déposée à l'intérieur de la porte de cabine.

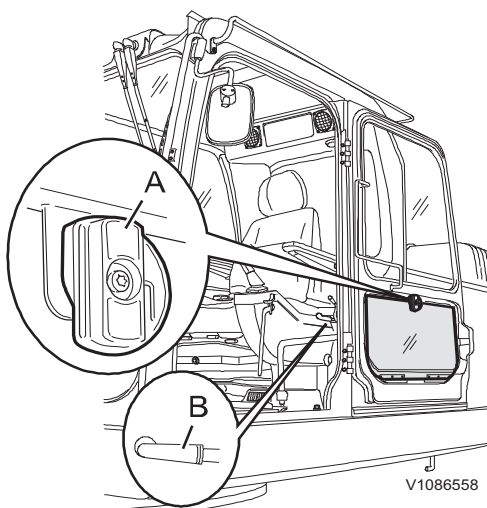
Assurez-vous que la fenêtre inférieure est bloquée en position de rangement. Ouvrez le verrouillage en appuyant sur le bouton (B) et tournez le levier de verrouillage (A) vers la droite simultanément.

Porte

Le loquet est employé pour fixer la porte de cabine en position ouverte.

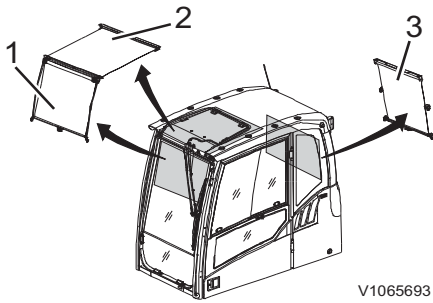
- 1 Ouvrez complètement la porte.
- 2 Assurez-vous qu'elle est bien fixée sur le loquet.

Libérez la porte en appuyant sur le levier (B) à l'intérieur de la cabine.



Autres commandes

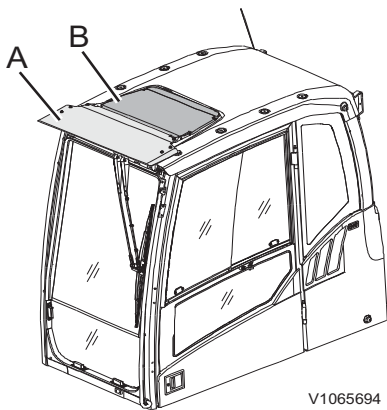
114 Confort du conducteur



V1065693

Pare-soleil

Utilisez les pare-soleil avant (1), du toit (2) et arrière (3) pour vous protéger des rayons du soleil entrant par les fenêtres.

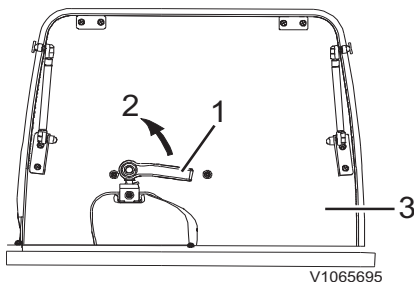


V1065694

Protection contre la pluie

La protection contre la pluie (A) empêche la pluie d'entrer dans la cabine lorsque la fenêtre avant est ouverte.

La protection (B) sur le toit réduit la lumière et les radiations thermiques.



V1065695

- 1 Poignée
- 2 Direction d'ouverture
- 3 Écouteille

Toit

Écouteille, ouverture

- 1 Prendre la poignée (1) et la tourner dans la direction d'ouverture (2).
- 2 Ouvrir le toit (3).

AVIS

Le toit ouvrant doit être bien verrouillé pendant le transport.

NOTE!

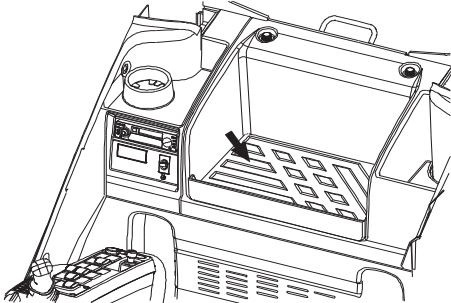
Une cabine avec écouteille fixe est disponible en option. Dans ce cas, il n'y a pas de poignée ni de vérin.

Compartiment de rangement

Un compartiment de rangement est placé à l'arrière du siège du conducteur.

NOTE!

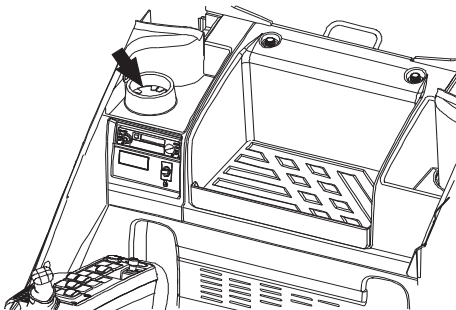
Ne pas stocker d'outils dans le casier de rangement. Ceci risque d'endommager le casier.



V1065699

Porte-gobelet

Détail pratique pour poser une boisson en toute sécurité.



V1065697

Cendrier (équipement optionnel)

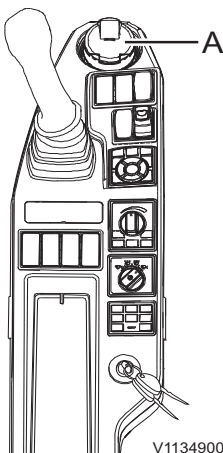
Soulevez le bord supérieur du cendrier (A) pour l'ouvrir. Sortez le cendrier de la console par le haut pour le nettoyer.

NOTE!

Veiller à refermer le cendrier après usage afin d'éliminer tout risque d'incendie.

NOTE!

Le cendrier ne doit pas être placé dans un porte-gobelet.



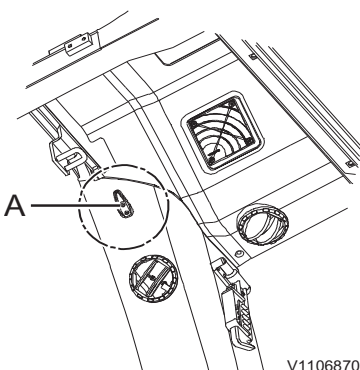
V1134900

Crochet porte-vêtement

Les patères (A) sont situées à l'intérieur de la cabine.

NOTE!

Ne pas accrocher d'objets qui risquent d'obstruer la visibilité pour le conducteur.



V1106870

Autres commandes
116 Confort du conducteur

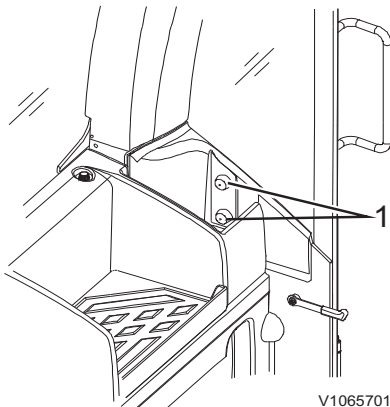
Manuel d'entretien, rangement

Le manuel d'entretien est rangé derrière le siège conducteur. Tenez le manuel dans la cabine de façon à toujours l'avoir à portée de main.

Extincteur, emplacement

(équipement optionnel)

Monter des extincteurs comme suit. Déposez les deux vis sous les capuchons (1) placées à l'arrière de la cabine puis installez l'extincteur.



V1065701

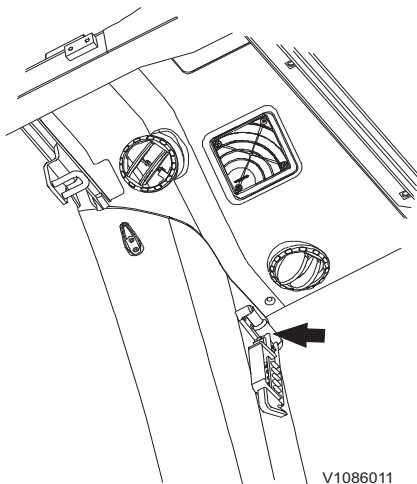
Sortie de secours

La fenêtre arrière constitue la sortie de secours de la cabine. Quelque soit le type de fenêtre, brisez la vitre avec le marteau fixé sur la paroi arrière à l'intérieur de la cabine.

Le marteau de sortie de secours est doté d'un couteau qui permet de couper la ceinture de sécurité si la boucle ne s'ouvre pas.

NOTE!

Le marteau ne doit pas être retiré et ne doit être employé que dans des situations d'urgence. Un marteau qui a disparu doit être immédiatement remplacé.



V1086011

Système audio

(équipement optionnel)

- 1 Méthode de réglage de la radio par région
 - Europe : appuyez sur le bouton FM/AM puis appuyez sur le pré-réglage 6 pendant 2 secondes.

NOTE!

Le réglage est terminé lorsque le message « EU » est affiché.

- Amérique du Nord : appuyez sur le bouton FM/AM puis appuyez sur le pré-réglage 4 pendant 2 secondes.

NOTE!

Le réglage est terminé lorsque le message "NA" est affiché.



Autres commandes
Confort du conducteur 117

- Autres : Appuyer sur la touche FM/AM puis sur le pré-réglage 5 pendant 2 secondes.

NOTE!

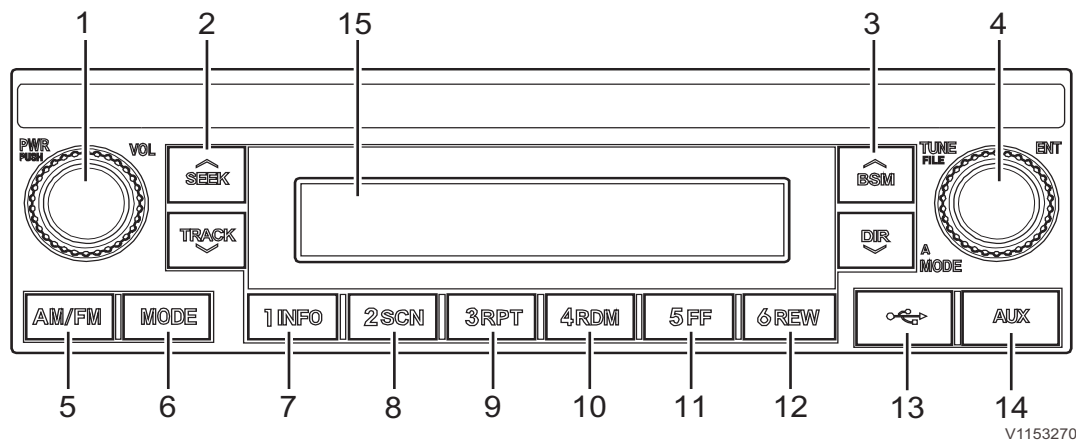
Le réglage est terminé lorsque le message "INT" est affiché.

2 Plages de réglage de fréquence

	Bande de fréquence	Fréquence
Europe	FM	87,50 ~ 108,00 MHz
	AM (MW)	531 ~ 1629 KHz
	LW	144 ~ 288 KHz
Amérique du Nord	FM	87,50 ~ 108,00 MHz
	AM	530 ~ 1710 KHz
Autres	FM	87,50 ~ 108,00 MHz
	AM	531 ~ 1629 KHz

118 Autres commandes
Confort du conducteur

Radio et lecteur USB-MP3 (avec Bluetooth)



1	Marche et Volume	9	Présélection 3 / Répétition
2	Recherche haut/bas et Plage suivante/précédente	10	Présélection 4 / Lecture aléatoire
3	BSM et DIR	11	Présélection 5 / Avance rapide
4	Recherche de stations, mode A et Fichier	12	Présélection 6 / Retour arrière
5	AM / FM	13	USB
6	Mode	14	AUX
7	Présélection 1 / Info	15	Écran à cristaux liquides
8	Présélection 2 / Balayage		

■ **Bouton Marche/Arrêt et Volume (1)**

- Bouton Marche/Arrêt
Appuyer sur le bouton Marche/Arrêt pour allumer le système audio. Pendant qu'il est en marche, appuyer de nouveau sur le bouton pour l'éteindre.
- Bouton de volume
Tourner le bouton de volume dans le sens horaire pour augmenter le volume et dans le sens contraire pour le réduire.

■ **Bouton SEEK et TRACK (2)**

- Bouton de recherche automatique des stations (SEEK / TRACK)
Les boutons sont utilisés pour la recherche automatique des stations. Une pression sur le bouton recherche automatiquement une fréquence à bonne réception et s'y arrête.
SEEK : Recherche les fréquences supérieures à la fréquence actuelle
TRACK : Recherche les fréquences inférieures à la fréquence actuelle
- Bouton de plage suivante / précédente (SEEK / TRACK)
Pendant la lecture d'un appareil USB, une pression sur le bouton SEEK passe au début du morceau suivant. Une pression sur TRACK retourne au début du morceau en cours. Une nouvelle pression passe au début du morceau précédent.

■ **Bouton BSM et DIR (3)**

- Bouton de mémorisation des stations les plus puissantes (BSM)
Appuyer sur le bouton BSM pour mémoriser automatiquement les fréquences offrant la meilleure réception sur les présélections (1 INFO ~ 6 REW).

Autres commandes Confort du conducteur 119

- Bouton Répertoire suivant / précédent (BSM / DIR)
S'il y a plus de 2 dossiers dans l'appareil USB, une pression sur le bouton BSM up/DIR down fait passer au répertoire précédent ou suivant.
S'il n'y a pas de dossiers dans l'appareil USB, une pression sur le bouton fera défiler dans le dossier vers le haut / le bas 10 fichiers à la fois.
- **Bouton TUNE, A MODE et FILE (4)**
 - Bouton de recherche manuelle des stations (TUNE)
Le bouton utilisé pour la recherche manuelle des fréquences. Tourner le bouton ou appuyer sur SEEK STEP pour changer la fréquence.
Tourner le bouton dans le sens horaire pour augmenter la fréquence et dans le sens inverse pour la réduire.
 - Bouton de réglage du son (A MODE)
Appuyer sur le bouton de réglage du son (A MODE) pour régler le son.
Chaque pression sur le bouton change le paramètre de réglage dans l'ordre suivant.
GRAVES → MEDIUMS → AIGUS → BALANCE → FADER → CORRECTEUR PHYSIOLOGIQUE
Après avoir sélectionné le paramètre à régler, tourner le bouton A MODE dans le sens horaire ou dans le sens contraire pour régler la valeur.
 - Recherche et lecture d'un fichier (FILE)
Pendant la lecture d'un appareil USB, tourner le bouton FILE à gauche ou à droite pour trouver le morceau voulu et appuyer sur le même bouton pour le jouer.
- **Bouton de sélection radio (AM / FM) (5)**
 - Chaque pression sur le bouton AM / FM change le mode radio dans l'ordre suivant.
FM1 → FM2 → AM → FM1
- **Bouton de sélection du MODE (6)**
Appuyer sur le bouton MODE pour faire défiler les modes RADIO / USB / AUX.
 - Bouton de sélection USB
Pendant la lecture dans un mode différent, appuyer sur le bouton MODE pour passer au mode USB. Le branchement d'un appareil USB au système audio le fait passer automatiquement au mode USB même si un autre mode de lecture est en cours, et la lecture du contenu de l'appareil USB commence automatiquement.
 - Bouton de sélection AUX
Pendant la lecture dans un mode différent, appuyer sur le bouton MODE pour passer au mode AUX. Le branchement d'un appareil portable au système audio le fait passer automatiquement au mode AUX même si un autre mode de lecture est en cours, et la lecture du contenu de l'appareil portable commence automatiquement.
- **Touches de présélections (7, 8, 9, 10, 11 et 12)**
Sélectionner la touche de présélection (7, 8, 9, 10, 11 ou 12) à laquelle on souhaite affecter la fréquence à mémoriser.
Appuyer sur la touche jusqu'à ce qu'un bip se fasse entendre pour mémoriser la fréquence. Le numéro de la présélection apparaît sur l'affichage LCD.
- **Bouton INFO (7)**
Chaque nouvelle pression sur la touche INFO affiche les informations sur le morceau en cours de lecture dans l'ordre suivant.
Nom du fichier → Nom du dossier → Titre → Nom de l'artiste → Nom de l'album → Temps de lecture
- **Touche de balayage et balayage répertoire (8)**

120 Autres commandes Confort du conducteur

Pendant la lecture, appuyer brièvement sur la touche SCN pour écouter les 10 premières secondes de chaque morceau du répertoire en cours dans l'ordre séquentiel.

Pendant la lecture, appuyer sans relâcher sur la touche SCN pour écouter chaque morceau de l'appareil USB pendant 10 secondes dans l'ordre séquentiel.

■ Touche de répétition et de répétition répertoire (9)

Pendant la lecture, appuyer brièvement sur la touche RPT pour répéter le morceau en cours de lecture.

Appuyer sans relâcher sur la touche RPT pour répéter dans l'ordre tous les morceaux contenus dans le répertoire actuel. (Toutefois, pour la répétition par répertoire, les fichiers musicaux doivent être enregistrés dans l'appareil USB dans un format répertoire).

■ Touche de lecture aléatoire et lecture aléatoire répertoire (10)

Pendant la lecture, appuyer brièvement sur la touche RDM pour lire dans un ordre aléatoire tous les morceaux contenus dans le répertoire actuel.

Pendant la lecture, appuyer sans relâcher sur la touche RDM pour lire dans un ordre aléatoire tous les morceaux contenus dans le dispositif USB.

■ Touche d'avance rapide (11)

Pendant la lecture d'un appareil USB, appuyer sans relâcher sur la touche FF pour faire avancer rapidement le morceau en cours. Une fois l'avance rapide réalisée, le morceau suivant sera lu partir du début même si l'on maintient la touche enfoncée. Une brève pression sur la touche n'active pas l'avance rapide.

■ Touche de retour arrière (12)

Pendant la lecture d'un appareil USB, appuyer sans relâcher sur la touche REW pour revenir en arrière dans le morceau en cours. Une fois le retour arrière terminé, le morceau actuel sera lu partir du début même si l'on maintient la touche enfoncée. Une brève pression sur la touche n'active pas le retour arrière.

■ Connecteur USB (13)

C'est le connecteur pour le branchement direct d'un appareil USB. Le branchement d'un appareil USB sur le système audio démarre la lecture du contenu de l'appareil.

NOTE!

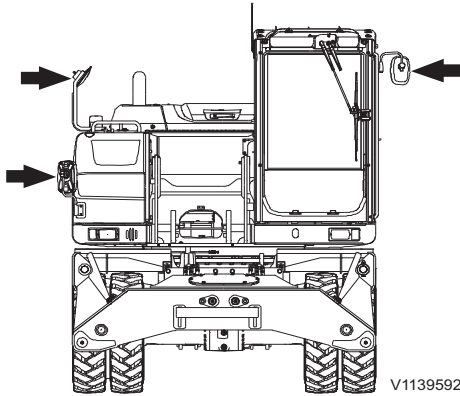
Pour utiliser un appareil USB externe, le garder débranché et ne le brancher que quelques instants après avoir mis le contact. L'appareil USB risque d'être endommagé s'il est déjà branché lorsqu'on met le contact. (Un appareil USB n'est pas une pièce électrique automobile.)

■ Connecteur AUX (14)

C'est le connecteur permettant de brancher un lecteur portable au moyen d'un câble AUX. Le câble AUX n'est pas pris en charge.

NOTE!

L'appareil ne fonctionne qu'avec les formats de fichiers MP3 ou WMA.



Rétroviseurs

V1139592

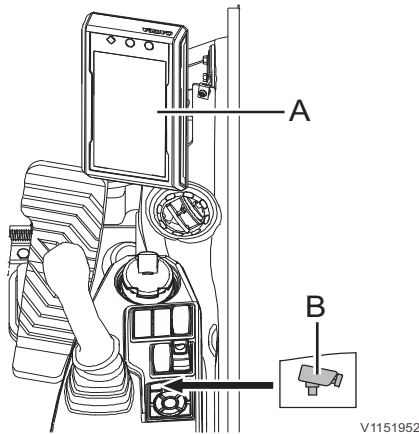
Système de vision vers l'arrière

La machine est bien équipée pour permettre au conducteur de minimiser les risques dus à la visibilité. Grâce à cet équipement, le conducteur doit toujours disposer d'une bonne visibilité de son environnement en conduisant la machine.

- Rétroviseurs
- Caméra arrière
- Caméra latérale (option)

NOTE!

Toutes modifications apportées à la machine et affectant la visibilité du conducteur doivent être vérifiées par un concessionnaire Volvo.



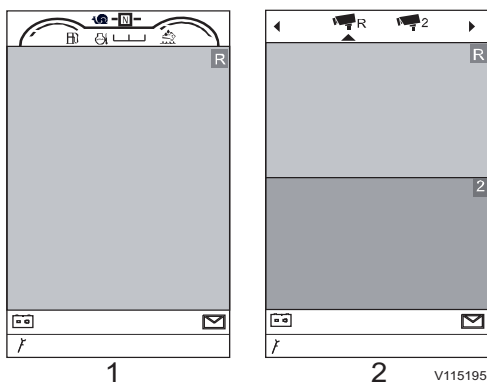
A. IC (instrument combiné)
B. Touche de caméra

V1151952

Système de caméra

L'écran de caméra dans l'instrument combiné (IC) (A) s'ouvre en appuyant sur la touche de caméra (B) du clavier.

La touche de caméra est allumée lorsque la vue de caméra est affichée.



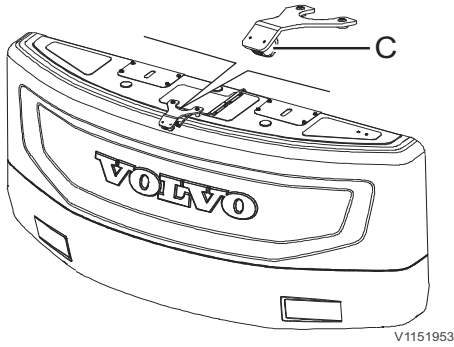
1 Vue de caméra avec jauges
2 Vue de caméra avec barre de configuration

V1151951

- **Une courte pression sur la touche de caméra affiche la vue de caméra avec jauges (1) :**
Cette vue de caméra (1) affiche l'écran de caméra (selon la configuration sélectionnée) avec le niveau de carburant, la température de liquide de refroidissement, le niveau AdBlue®/DEF, la vitesse de déplacement, le sens de déplacement et le mode.
- **Une longue pression sur la touche de caméra affiche la vue de caméra avec barre de configuration (2) :**
Cette vue de caméra (2) affiche l'écran de caméra avec la barre de configuration de caméra en haut.
La barre de configuration de caméra est utilisée pour afficher ou cacher les vues de caméra dans l'instrument combiné (IC). Appuyez sur la touche de caméra (B) du clavier pour faire tourner les vues de caméra en sens horaire.
Sélectionnez une des icônes de caméra et appuyez sur la touche SELECT du clavier pour afficher ou cacher cette vue de caméra.

Autres commandes

122 Confort du conducteur

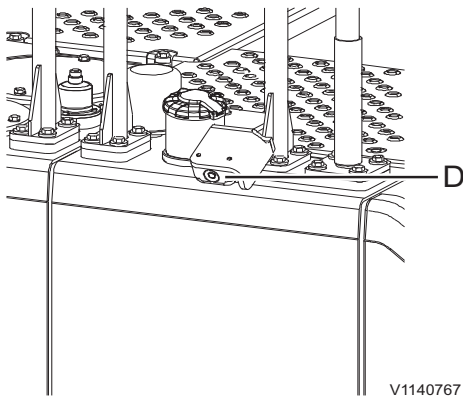


V1151953

C. Caméra arrière

Caméra arrière

La caméra de vue arrière (C) est placée au sommet du contrepoids.



V1140767

D. Caméra de vue latérale

Caméra latérale (option)

La caméra de vue latérale (D) est installée sur le côté droit de la machine.

Réchauffeur auxiliaire de cabine, description (Équipement optionnel)

Vérifiez la version dont est équipée votre machine sur les deux unités de commande de chauffage auxiliaire.

La minuterie de chauffage auxiliaire peut être utilisée pour faire les réglages nécessaires du chauffage et/ou de l'unité supplémentaire.

Fonction des touches

Si l'écran n'est pas allumé, la minuterie doit être activée. Une courte pression sur l'une des quatre touches et l'écran affiche l'écran de démarrage puis passe au fonctionnement et au réglage.

Toutes les fonctions peuvent être réglées et, si nécessaire, modifiées à l'aide de 4 touches seulement.

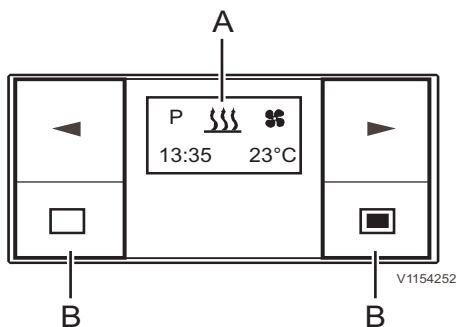
1 Mise de l'alimentation / confirmation

■ COURTE PRESSION

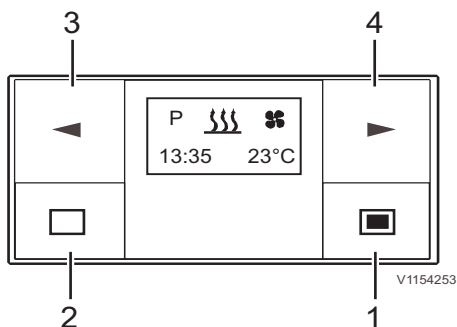
- si l'écran affiche OFF → Minuterie activée, l'écran de démarrage apparaît.
- Une fonction sélectionnée est confirmée
- Les entrées sont confirmées

■ LONGUE PRESSION : la touche doit être enfoncée pendant plus de 2 secondes.

- Le chauffage est activé immédiatement si ON ou OFF apparaît à l'écran.



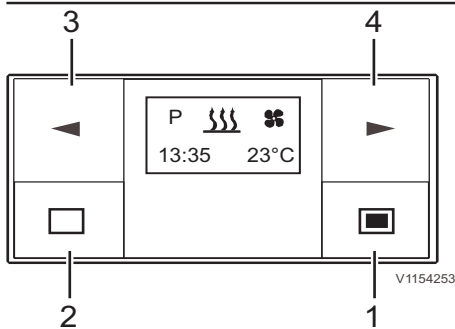
- A Fenêtre d'affichage
B Touches



- 1 Mise de l'alimentation / confirmation
2 Coupure de l'alimentation / annulation / sortie des réglages
3 Bouton arrière
4 Bouton avant

Autres commandes

124 Confort du conducteur



- 1 Mise de l'alimentation / confirmation
- 2 Coupure de l'alimentation / annulation / sortie des réglages
- 3 Bouton arrière
- 4 Bouton avant

2 Coupure de l'alimentation / annulation / sortie des réglages

■ COURTE PRESSION

- La fonction affichée et activée est désactivée ; les autres fonctions activées sont conservées.
- Avec chaque courte pression, l'écran passe au niveau supérieur suivant jusqu'à Timer OFF (minuterie désactivée)
- L'écran de démarrage apparaît et aucune fonction n'est active : → Timer OFF.
- La minuterie se trouve dans le sous-menu → Les réglages sont quittés, les valeurs déjà fixées ne sont pas sauvegardées.
- Si l'écran affiche OFF → Minuterie activée, l'écran de démarrage apparaît.

■ LONGUE PRESSION : la touche doit être enfoncée pendant plus de 2 secondes.

- Toutes les fonctions sont désactivées.
- Si l'écran affiche OFF → Minuterie activée, l'écran de démarrage apparaît.

3 Bouton arrière

- La minuterie se trouve dans menu principal et l'écran de démarrage apparaît → dans la barre de menu, le symbole suivant gauche apparaît au centre et clignote.
- La minuterie se trouve dans le sous-menu → la valeur affichée est modifiée (réduite) ou la sélection suivante est affichée.
- Si l'écran affiche OFF → Minuterie activée, l'écran de démarrage apparaît.

4 Bouton avant

- La minuterie se trouve dans menu principal et l'écran de démarrage apparaît → dans la barre de menu, le symbole suivant droit apparaît au centre et clignote.
- La minuterie se trouve dans le sous-menu → la valeur affichée est modifiée (accrue) ou la sélection suivante est affichée.
- Si l'écran affiche OFF → Minuterie activée, l'écran de démarrage apparaît.

Utilisation et réglage

Menu principal

Barre de menu

Les éléments de menu suivants peuvent être sélectionnés.

Témoin	Fonction
	Chauffage ON/OFF
	Ventilation ON / OFF
AD	Unité supplémentaire ON / OFF
	Réglages
P	Programmation/présélection

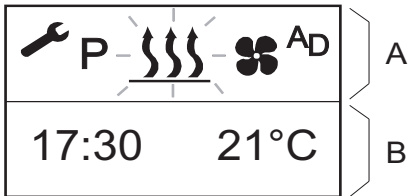
Champ d'état

Si aucun élément de menu n'est activé, l'heure et, si un capteur de température (optionnel) est branché, la température à l'intérieur du véhicule sont affichées dans le champ d'état.

Si un élément de menu est activé (chauffage, ventilation, unité supplémentaire, réglage ou programmation/présélection), différentes informations sont affichées dans le champ d'état.

Sous-menu

Dans le sous-menu, le symbole de l'élément de menu sélectionné apparaît au centre de l'écran. La valeur fixée correspondante clignote dans le champ de saisie et peut être réglée à l'aide de la touche de retour (3) ou d'avance (4) et confirmée à l'aide de la touche de confirmation (1).

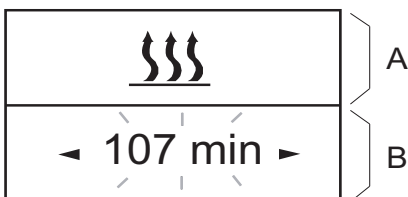


V1154254

Menu principal

A Barre de menu

B Champ d'état



V1154255

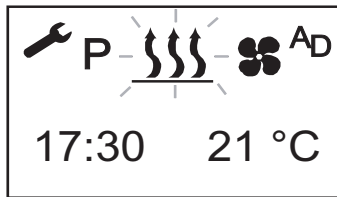
Sous-menu

A Barre de menu : fonction activée

B Champ de saisie

Autres commandes

126 Confort du conducteur



V1154256

Écran de démarrage après activation

Si aucun élément de menu n'est activé, l'écran de démarrage apparaît avec un symbole clignotant de chauffage dans la barre de menu. L'heure et la température sont affichés dans le champ d'état.

Les autres actions possibles sont :

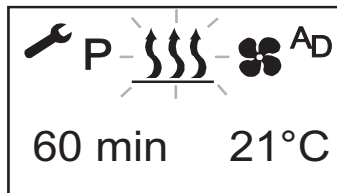
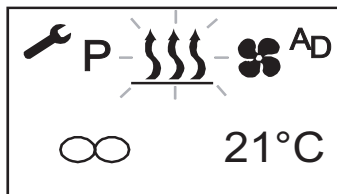
- Chauffage immédiat avec une longue pression sur la touche (1)
- Activation du chauffage avec une courte pression sur la touche (2) ; de plus, confirmation et, si applicable, réglage de la température et de la durée de fonctionnement.
- Sélectionnez un nouvel élément de menu.

Écrans pour éléments de menu activés

1 Chauffage ON/OFF

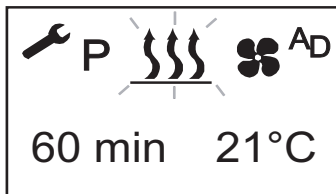
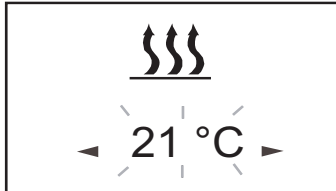
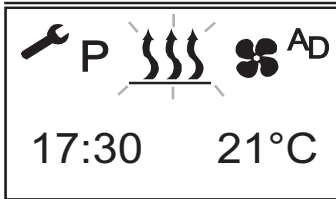
- Chauffage immédiat avec une longue pression sur la touche (sans réglages)

- 1 Appuyez sur la touche (1) pendant plus de 2 secondes.
- 2 Écran pour chauffage en mode de chauffage continu (réglage d'usine) ou durée de fonctionnement restante (les valeurs fixées sont copiées du mode de chauffage précédent).
- 3 Si une longue pression est effectuée en mode de chauffage, l'écran passe au sous-menu de chauffage. En mode de chauffage, il est possible de passer à un autre élément de menu. Sous l'élément de menu de ventilation, vérifier le fonctionnement et régler si nécessaire.



V1154257

Autres commandes
Confort du conducteur 127



V11154258

- Chauffage activé avec une courte pression et avec les réglages
 - 1 Appuyez sur la touche (1) pendant moins de 2 secondes.

NOTE!

Les confirmations et les réglages (réglage de température et durée de fonctionnement) sont toujours nécessaires ensuite.

- 2 Si applicable, utilisez les touches avant et arrière pour régler la température.
Appuyez sur la touche de confirmation (1) pour confirmer le réglage de température.
- 3 Si nécessaire, utilisez les touches avant et arrière pour régler la durée de fonctionnement.
Appuyez sur la touche de confirmation (1) pour confirmer la durée de fonctionnement.

- Chauffage OFF

- Appuyez sur la touche (2) pendant plus de 2 secondes → toutes les fonctions actives sont désactivées
- Appuyez sur la touche (2) pendant moins de 2 secondes → chauffage OFF.

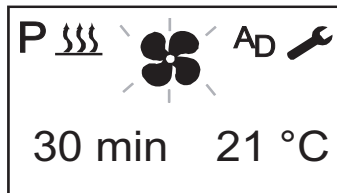
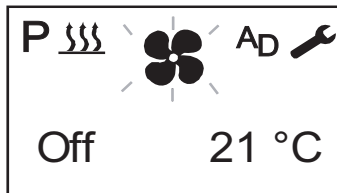
NOTE!

Le chauffage est désactivé, une unité supplémentaire active reste en fonctionnement.

Après l'arrêt du chauffage, l'écran de démarrage apparaît. Si l'éclairage du véhicule est éteint, l'éclairage de l'écran s'éteint au bout de 10 secondes.

Les actions suivantes sont possibles durant l'écran d'arrêt du chauffage :

- Utilisez les touches avant et arrière pour sélectionner un élément de menu. Effectuez une pression courte sur la touche (2) : l'écran de démarrage apparaît.
- Appuyez brièvement sur la touche (1), le sous-menu de chauffage est affiché.



V1154259

NOTE!

La température fixée avant l'activation du chauffage ou la température confirmée et la durée restante de fonctionnement sont affichées comme valeurs fixées. La durée de fonctionnement et la température fixée sont modifiées une fois. Les deux valeurs doivent être confirmées.

2 Ventilation ON / OFF

■ Ventilation ON

- 1 Utilisez les touches avant ou arrière pour sélectionner le symbole de ventilation dans la barre de menu.
- 2 Confirmez l'élément de menu de ventilation en appuyant sur la touche de confirmation (1).

NOTE!

Le réglage ou la confirmation est absolument nécessaire ensuite.

- 3 Si nécessaire, utilisez les touches avant et arrière pour régler la durée de fonctionnement.
- 4 Appuyez sur la touche de confirmation (1) pour confirmer la durée de fonctionnement.

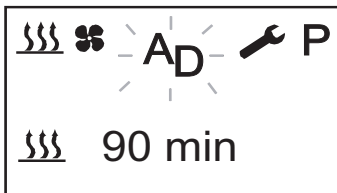
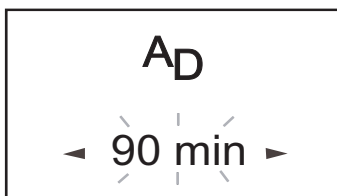
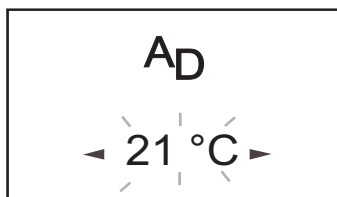
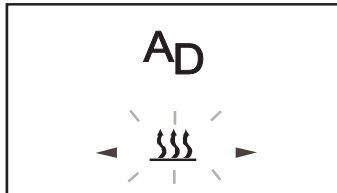
■ Ventilation OFF

- Appuyez sur la touche (2) pendant plus de 2 secondes → toutes les fonctions actives sont désactivées.
- Appuyez sur la touche (2) pendant moins de 2 secondes → chauffage OFF.

NOTE!

Lorsque la ventilation est désactivée par une courte pression, les autres fonctions activées restent en fonctionnement.

Autres commandes
Confort du conducteur 129



V1154260

3 Unité supplémentaire ON / OFF

Une unité supplémentaire peut être par exemple un chauffage secondaire ou une climatisation en stationnement. De plus, il est aussi possible de combiner un chauffage avec un ventilateur. Le ventilateur est alors utilisé pour distribuer l'air à l'intérieur du véhicule. Le chauffage et l'unité supplémentaire peuvent être employés simultanément ou indépendamment.

NOTE!

Le nombre de symboles et d'écrans varie selon le chauffage et les options.

■ Unité supplémentaire ON

- 1 Utilisez les touches avant ou arrière pour sélectionner le symbole d'unité supplémentaire dans la barre de menu.
- 2 Confirmez le menu d'unité supplémentaire en appuyant sur la touche de confirmation (1).

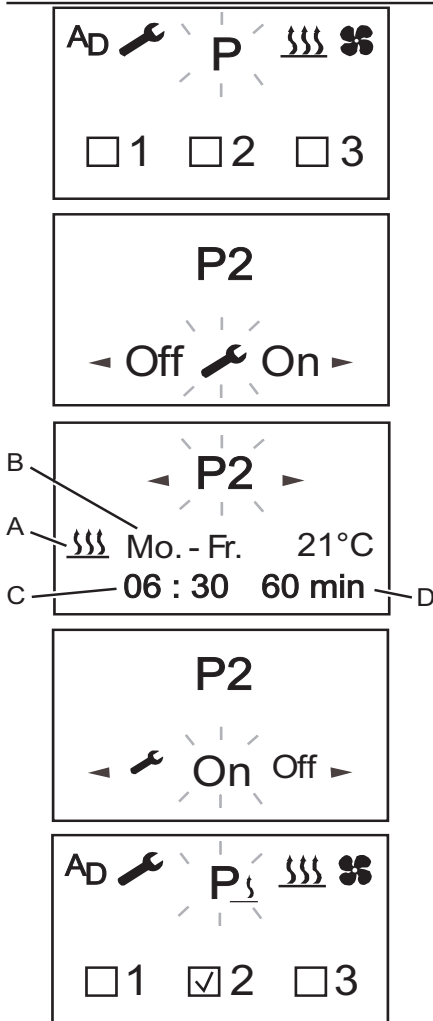
NOTE!

Le réglage ou la confirmation est absolument nécessaire ensuite.

- 3 Si nécessaire, utilisez les touches avant et arrière pour sélectionner le type d'unité supplémentaire ou régler la durée de fonctionnement et la température.
 - 4 Appuyez sur la touche de confirmation (1) pour confirmer le réglage.
- Unité supplémentaire OFF
- Appuyez sur la touche (2) pendant plus de 2 secondes → toutes les fonctions actives sont désactivées.
 - Appuyez sur la touche (2) pendant moins de 2 secondes → unité supplémentaire OFF

Autres commandes

130 Confort du conducteur



V1154261

- A Préréglage unité
- B Préréglage jour
- C Heure de départ
- D Durée de fonctionnement (05h30 à 06h30)

4 Préréglage de la durée

La minuterie peut être utilisée pour programmer 3 heures préréglées. Les 3 heures préréglées peuvent s'échelonner sur une seule journée ou sur différents jours. Trois plages sont disponibles. Celles-ci peuvent être lancées tous les jours avec une heure préréglée.

■ Plages de jour :

Samedi-dimanche : 2x chauffage / ventilation

Lundi-vendredi : 5x chauffage / ventilation

Lundi-dimanche : 7x chauffage / ventilation

- Si le système est activé avec la plage de jours programmée, tous les jours sont passés en revue consécutivement. Après cela, une nouvelle programmation est requise.
- Si la minuterie avec une plage de jours programmée lundi-vendredi est activée un mercredi, le système assure le chauffage ou la ventilation jeudi et vendredi. Le chauffage n'est pas activé le samedi et le dimanche. Du lundi au mercredi suivants, le fonctionnement continue avec les réglages par défaut fixés (5x ventilation/chauffage). Lorsque la plage de jours a été passée en revue, une nouvelle programmation est nécessaire.

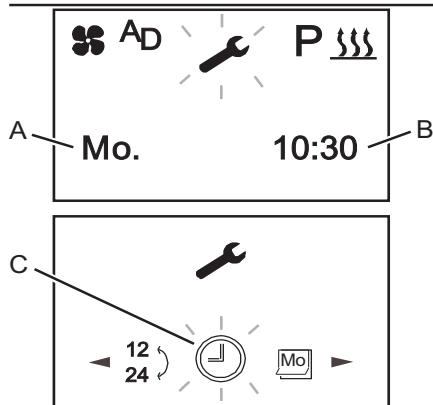
■ Préréglage de la durée

- 1 Utilisez les touches avant ou arrière pour sélectionner le symbole de programmation dans la barre de menu.
- 2 Confirmez le menu de programmation en appuyant sur la touche de confirmation (1).

Si le symbole de programmation est marqué de **P₃**, une ou plusieurs mémoires de programmation sont déjà activées.

Les mémoires de programmation activées sont marquées à l'écran de .

Autres commandes Confort du conducteur 131



V1154262

- A Jour actuel
- B Heure actuelle
- C Barre de sous-menu de réglages

5 Réglages

Cette fonction permet de régler l'heure et la date.

- 1 Utilisez les touches avant ou arrière pour sélectionner le symbole de réglage dans la barre de menu.
- 2 Confirmez le menu de réglage en appuyant sur la touche de confirmation.
- 3 Utilisez les touches avant et arrière pour sélectionner le sous-menu dans lequel vous désirez modifier le réglage.
- 4 Appuyez sur la touche de confirmation pour confirmer le réglage.

132 Autres commandes
Confort du conducteur

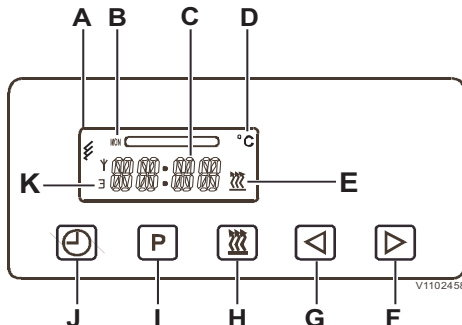
Messages d'erreur

En cas de panne, les écrans suivants peuvent être affichés :

Affichage	Description	Solution
<p>V1154443</p>	<ul style="list-style-type: none"> - La détection automatique est active. - La minuterie de chauffage auxiliaire a été débranchée de l'alimentation puis rebranchée. 	<p>Attendez que la détection automatique soit terminée depuis réglez l'heure et le jour.</p>
<p>V1154444</p>	<ul style="list-style-type: none"> - Pas de communication 	<p>Contrôlez et remplacez si nécessaire le fusible de chauffage. Contactez un atelier agréé par Volvo.</p>
<p>V1154445</p>	<ul style="list-style-type: none"> - 1e panne de chauffage 	<p>Contactez un atelier agréé par Volvo.</p>
<p>V1154446</p>	<ul style="list-style-type: none"> - 2e panne de chauffage 	<p>Contactez un atelier agréé par Volvo.</p>
<p>V1154447</p>	<ul style="list-style-type: none"> - Tension insuffisante 	<p>Chargez la batterie ; contactez un atelier agréé par Volvo si nécessaire.</p>
<p>V1154448</p>	<ul style="list-style-type: none"> - Le capteur de température est défectueux. 	<p>Contactez un atelier agréé par Volvo.</p>

NOTE!

S'il vous est impossible de remédier au problème, contactez un atelier agréé par Volvo.



- A Fenêtre d'affichage
- B Jour de la semaine
- C Heure
- D Affichage de température
- E Indicateur de chauffage
- F Bouton avant
- G Bouton arrière
- H Bouton ON/OFF de chauffage
- I Bouton de programmation
- J Bouton de réglage de l'heure
- K Indicateur de mémoire

Réchauffeur auxiliaire de cabine, description (équipement optionnel)

Pour l'aide au démarrage par temps froid, ce chauffage auxiliaire peut être réglé pour démarrer à une heure déterminée afin de chauffer la cabine et le moteur.

Réglage de l'heure et du jour de la semaine

- 1 Appuyez sur le bouton de réglage de l'heure (J) jusqu'à ce que l'heure commence à clignoter dans la fenêtre d'affichage.
- 2 Réglez l'heure actuelle en appuyant sur le bouton arrière (G) et le bouton avant (F). Lorsque l'heure s'arrête de clignoter pendant quelques secondes, elle a été fixée.
- 3 Lorsque l'heure actuelle a cessé de clignoter, le jour de la semaine (B) commence à clignoter. Réglez le jour de la semaine en appuyant sur le bouton avant et le bouton arrière. Lorsque le jour de la semaine cesse de clignoter pendant quelques secondes, il a été fixé.

Fonctionnement du chauffage sans pré-réglage avec arrêt du moteur (clé de contact en position d'arrêt)

- 1 Appuyez brièvement sur le bouton ON / OFF du chauffage (H). L'indicateur de chauffage (E) et la durée de chauffage (C) sont affichés.
- 2 La durée de réglage initiale est de 120 minutes et cette durée peut être modifiée temporairement ou de façon permanente en appuyant sur les boutons (F ou G).
 - De façon temporaire : utilisez le bouton (F ou G) pour fixer la durée entre 1 et 120 minutes
 - De façon permanente : n'appuyez pas sur le bouton (H). Appuyez sur le bouton (G) jusqu'à ce que l'indicateur de chauffage apparaisse et clignote. Cessez d'appuyer sur le bouton et modifiez la durée avec les boutons (F ou G). La durée peut être réglée entre 10 et 120 minutes. Lorsque l'indicateur de chauffage disparaît, la nouvelle durée de chauffage est fixée.
- 3 Arrêtez le chauffage en appuyant brièvement sur le bouton (H). L'indicateur de chauffage disparaît et le ventilateur continue à tourner pour refroidir le chauffage.

Fonctionnement du chauffage sans pré-réglage avec clé de contact en position de marche

- 1 Appuyez brièvement sur le bouton (H). L'indicateur de chauffage (E), l'heure et le jour de la semaine (B) sont affichés. Le chauffage continue à fonctionner tant que le contact reste mis. Si le contact est coupé, le chauffage continue avec les boutons (F ou G). L'heure peut être réglée de 1 à 120 minutes.
- 2 Arrêtez le chauffage en appuyant brièvement sur le bouton (H). L'indicateur de chauffage disparaît et le ventilateur continue à tourner pour refroidir le chauffage.

Heure d'activation pré-réglée du chauffage

On peut régler trois heures d'activation pour la tranche suivante de 24 heures et une heure d'activation pour les sept jours suivants.

Seule une heure d'activation peut être sélectionnée à tout moment.

Contrôle et sélection de mémoire

Première mémoire — appuyez une fois sur le bouton (I).

Indicateur de mémoire : 1 (réglage initial 12.00)

Deuxième mémoire — appuyez deux fois sur le bouton (I).

Indicateur de mémoire : 2 (réglage initial 12.00)

134 Autres commandes Confort du conducteur

Troisième mémoire — appuyez à trois reprises sur le bouton (I).
Indicateur de mémoire : 3 (réglage initial 12.00)

Position neutre - aucune mémoire n'est activée

Appuyez sur le bouton (I) jusqu'à ce que l'indicateur de mémoire disparaisse.

Démarrage du chauffage dans les 24 heures

Le jour de la semaine est automatiquement obtenu et ne doit pas être réglé.

Préréglage de l'heure d'activation

- 1 Appuyez sur le bouton (I) jusqu'à ce que l'indicateur de mémoire requise (1, 2, 3) clignote.
- 2 Appuyez brièvement sur les boutons (F ou G) et relâchez.
- 3 L'heure d'activation préréglée clignote. Appuyez sur le bouton (F ou G) pour régler l'heure à laquelle le chauffage doit démarrer (le réglage n'est possible que tant que l'heure d'activation clignote).
- 4 Nouveau réglage : appuyez sur le bouton (I).

Démarrage du chauffage au-delà de 24 heures (sept jours au maximum)

Préréglage de l'heure d'activation (tel qu'expliqué auparavant)

Préréglage du jour de la semaine

- 1 Le jour préréglé commence à clignoter environ 5 secondes après le réglage de l'heure d'activation.
- 2 Utilisez les boutons (F ou G) pour fixer le jour d'activation du chauffage.
- 3 L'heure et le jour sélectionnés sont mémorisés dès que l'affichage de l'heure disparaît et lorsque l'affichage passe à l'heure actuelle. L'indicateur de mémoire indique la mémoire sélectionnée.

Contrôle de la mémoire sélectionnée

L'heure préréglée d'activation de la mémoire indiquée est affichée pendant environ 5 secondes. Elle disparaît alors ou l'heure est affichée (avec la mise du contact). L'affichage de l'heure et du jour sélectionnés peut être réactivé pendant environ 5 secondes en appuyant une fois sur le bouton (I).

Instructions d'utilisation

Le présent chapitre contient les règles à appliquer pour pouvoir exploiter la machine en toute sécurité. A noter que ces règles doivent être suivies conjointement avec les législations ou autres réglementations nationales applicables en matière de sécurité routière et des conditions de travail.

La vigilance, le discernement et le respect des réglementations de sécurité applicables sont autant de facteurs qui permettent d'éviter des risques d'accidents.

Instructions de rodage

Durant les 100 premières heures de service de la machine, celle-ci doit être utilisée avec une certaine prudence. Il est important de vérifier fréquemment les niveaux d'huile et d'autres fluides pendant la période de rodage.

Visibilité

AVERTISSEMENT

Risques d'accident grave.

Certains éléments de la machine, l'équipement utilisé ou la charge manutentionnée peuvent gêner la visibilité du conducteur, ce qui peut alors être à l'origine d'accidents sérieux.

Faire appel à un aide extérieur en l'absence de visibilité.

Il peut ne pas être possible d'avoir une vue directe tout autour de la machine. Pour obtenir un champ de vision acceptable, des dispositifs supplémentaires comme des systèmes d'avertissement, des rétroviseurs et des caméras peuvent être utilisées.

Pour plus d'informations concernant le système optionnel de caméras de vue latéral et arrière, voir 121.

Afin de minimiser les risques provenant d'un champ de vision restreint, des règles ou des procédures doivent être établies par la direction du chantier.

Par exemple :

- Assurez-vous que les employés du chantier ont reçus des consignes de sécurité adéquates.
- Contrôlez les déplacements des machines et des autres véhicules. Évitez le déplacement en marche arrière si possible.
- Restreignez la zone d'utilisation de la machine.
- Faites appel à un signaleur pour aider le conducteur. Utilisez les signaux du schéma de signaux, voir 233.
- Utilisez un équipement de communication bidirectionnelle si nécessaire.
- Assurez-vous que les employés du chantier communiquent avec le conducteur avant d'approcher la machine.
- Utilisez des panneaux d'avertissement.



La norme ISO 5006 « Engins de terrassement - champ de vision du conducteur » concerne le champ de vision du conducteur autour de la machine. Elle est utilisée pour mesurer et évaluer ce champ de vision. La conformité à la norme améliore le champ de vision et elle est obligatoire.

Cette machine est testée par des méthodes et des critères de performance conformes à cette norme. La méthode utilisée peut ne pas couvrir tous les aspects du champ de vision du conducteur mais elle permet de déterminer si des dispositifs supplémentaires comme des systèmes d'avertissement sont nécessaires pour un champ de vision indirecte.

Les tests ont été effectués sur des machines avec des équipements et des outils standard. Si la machine est modifiée ou équipée d'autres équipements ou outils qui restreignent le champ de vision, elle doit être testée à nouveau conformément à ISO 5006.

Si d'autres équipements ou outils sont utilisés néanmoins et si le champ de vision est restreint, le conducteur doit en être informé.

Mesures à prendre avant et durant l'utilisation

- Faites le tour de la machine et vérifiez qu'il n'y a pas d'obstacle à proximité de celle-ci.
- Vérifiez que les rétroviseurs et autres dispositifs améliorant le champ de vision sont en bon état, propres et correctement réglés.
- Vérifiez que l'avertisseur sonore, l'alarme de recul/déplacement et le gyrophare (équipement optionnel) fonctionnent correctement.
- Vérifiez si la direction a mis en place des règles ou des procédures pour le chantier.
- Soyez toujours attentif pour détecter les obstacles tout autour de la machine.
- Empêchez toute personne d'entrée ou de se trouver dans la zone à risque, c'est-à-dire une zone circulaire d'un rayon d'au moins 7 m (23 ft) en plus de la portée maximale de l'outil. Toutefois, selon l'organisation du chantier, le conducteur peut permettre à une personne de rester dans la zone à risque, mais il doit alors procéder avec prudence et n'utiliser la machine que lorsque cette personne est visible ou a clairement indiqué où elle se trouve.

Ne laissez personne passer ou se tenir sous un équipement soulevé ou une charge suspendue.

Consignes de sécurité lors du fonctionnement

Respectez les règles de sécurité du manuel d'entretien avant de procéder à toute opération.

Obligations du conducteur

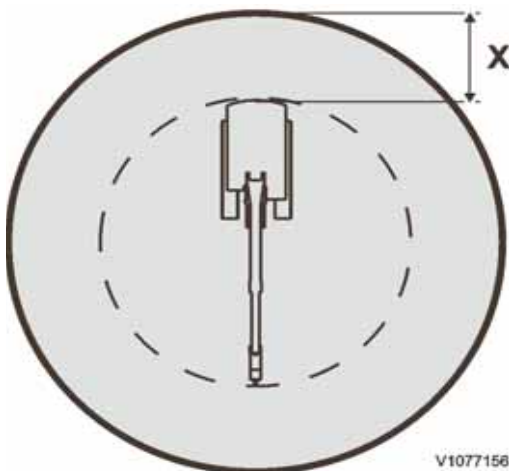
AVERTISSEMENT

Risque de pincement

La présence de personnes non autorisées autour de la machine peut entraîner de graves blessures par écrasement.

Faites évacuer toutes les personnes non autorisées autour de la machine avant de démarrer le moteur ou de procéder à un contrôle de fonctionnement. Faites retentir l'avertisseur sonore avant de mettre la machine en mouvement.

- Le conducteur doit utiliser la machine d'une façon telle que le risque d'accident soit minimisé pour lui-même comme pour les autres personnes présentes sur le chantier.
- L'opérateur doit être tout à fait familiarisé avec le mode opératoire et la maintenance de la machine. Il doit donc suivre une formation adéquate relative auxdits machines.
- L'opérateur doit se conformer aux règles et recommandations édictées dans le Manuel de l'opérateur, mais aussi prendre en compte toute réglementation nationale ou légale, toute exigence spécifique ou risque spécifique s'appliquant au chantier.
- Le conducteur doit être bien reposé et ne jamais utiliser la machine alors qu'il est sous l'emprise de l'alcool, de médicaments ou de drogue.
- L'opérateur est responsable de toute charge lorsqu'il travaille avec la machine.
 - Il ne doit exister aucun risque de chute de la charge lorsque la machine est en service.
 - Il convient de refuser d'emmener une charge qui présente un risque de sécurité évident.
 - Respecter la charge maximale spécifiée pour la machine. Attention aux effets des différentes distances sur le centre de gravité et à l'influence des différents outils.
- L'opérateur doit maîtriser parfaitement la zone d'évolution de la machine.
 - Ne laissez pas les personnes passer ou se tenir sous un équipement d'excavation soulevé ou une charge suspendue à moins que la charge ou l'équipement en question n'ait été sécurisé ou ait bénéficié d'un soutènement.
 - Empêchez toute personne d'entrée ou de se trouver dans la zone à risque, c'est-à-dire une zone circulaire d'un rayon d'au moins 7 m (23 ft) en plus de la portée maximale de l'outil.
Toutefois, selon l'organisation du chantier, le conducteur peut permettre à une personne de rester dans la zone à risque, mais il doit alors procéder avec prudence et n'utiliser la machine que lorsque cette personne est visible ou a clairement indiqué où elle se trouve.
 - Empêcher toute personne de demeurer dans la cabine d'un véhicule stationné, car il y a un risque que cette cabine soit heurtée par d'autres machines ou soit endommagée par la chute d'objets comme des pierres ou des poutres. Cette



V1077158

138 Instructions d'utilisation Consignes de sécurité lors du fonctionnement

précaution ne s'applique pas si la cabine est suffisamment solide ou protégée pour résister à l'impact de telles forces extérieures.

- Veillez à connaître la limite de poids de la surface de travail.

L'opérateur peut uniquement emmener un instructeur à bord si une place agréée est prévue pour celui-ci.

AVERTISSEMENT

Risques d'accident mortel.

L'utilisation des outils pour soulever ou transporter des personnes peut entraîner des accidents graves par écrasement ou la mort.

N'utilisez jamais les outils pour soulever ou transporter des personnes.

Obligations du conducteur

AVERTISSEMENT

Risque d'incendie.

Les environnements dont l'air contient des particules inflammables ou explosives peuvent accroître le risque d'incendie.

Utilisez les équipements spéciaux et assurez une ventilation correcte en cas d'utilisation dans des environnements à risque.

AVERTISSEMENT

Risque d'injection sous haute pression.

Les fuites d'huile ou de carburant de flexibles sous haute pression peut entraîner des blessures graves par injection sous haute pression.

En cas de fuite d'huile ou de carburant de flexibles haute pression ou en cas de vis desserrées, arrêtez immédiatement l'utilisation et contactez un atelier agréé Volvo.

ATTENTION

Risque d'incendie !

La présence de déchets entre divers composants de la machine peut être à l'origine d'un incendie.

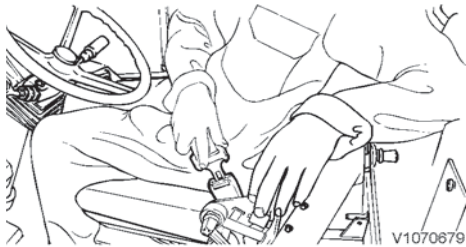
Pour éviter ce risque, prenez pour règle de les enlever quotidiennement s'il y en a.

Accidents

- Les accidents et autres incidents doivent être signalés immédiatement à la direction du chantier.
- Si possible, laisser la machine en position.
- Prendre uniquement les mesures nécessaires pour réduire les effets des dommages, et notamment les blessures. Eviter toute mesure qui pourrait rendre une investigation plus difficile.
- Attendre de plus amples instructions de la part de la direction du chantier.

Sécurité du conducteur

- La machine doit être dans un état tel qu'aucun dysfonctionnement ne puisse survenir qui provoquerait un accident.



- Porter des vêtements appropriés pour manœuvrer en toute sécurité ainsi qu'un casque.
- Asseyez-vous toujours dans le siège conducteur pour démarrer le moteur/la machine.
- Éloignez les mains des zones à risque d'écrasement, par exemple les capots, la porte et les fenêtres.
- Bouclez toujours la ceinture de sécurité. Vérifiez que la ceinture de sécurité n'est pas usée, voir page 108.
- Utilisez les marchepieds et les mains courantes pour monter dans la machine ou la quitter. Utilisez la prise à trois points, c'est-à-dire deux mains et un pied ou deux pieds et une main. Faites toujours face à la machine, ne sautez pas !
- Ne marchez que sur des surfaces dotées d'un revêtement antidérapant.
- La porte doit être fermée durant l'utilisation de la machine.
- Vérifiez que l'outil est correctement fixé et verrouillé.
- Les vibrations survenant durant le fonctionnement peuvent être nocives pour le conducteur. Réduisez cette nocivité en :
 - réglant le siège et en bouclant la ceinture de sécurité
 - sélectionnant la surface la plus régulière pour la machine (nivelez la surface si nécessaire)
 - adaptant votre vitesse.
- La cabine assure la protection du conducteur de la machine et elle est conforme à la norme de test ROPS (Roll Over Protective Structures). C'est pourquoi il faut tenir fermement le volant de direction si la machine devait se retourner. Ne sautez pas.
- La cabine est également conçue pour la conformité à la norme FOPS (Falling Objects Protective Structures) (équipement optionnel).
- La cabine dispose d'une sortie de secours, la fenêtre arrière.
- Ne montez pas dans la machine ou ne la quittez pas durant les orages.
 - Si vous n'êtes pas dans la machine, tenez-vous bien à l'écart de celle-ci jusqu'à ce que l'orage soit passé.
 - Si vous êtes dans la cabine, restez assis, machine immobile, jusqu'à ce que l'orage soit passé. Ne touchez pas les commandes ou n'importe quel élément métallique.
- Prenez connaissance du plan d'évacuation d'urgence du chantier ou de toute autre mesure prévue en cas d'accident.
- Durant une régénération en stationnement du DPF, la température d'échappement s'élève au-dessus de la température normale. C'est pourquoi certaines règles s'appliquent durant la régénération en stationnement :
 - Assurez-vous qu'il n'y a aucun matériau inflammable à proximité de la machine afin d'éviter tout risque d'incendie.
 - Placez la machine dans une zone sûre s'il existe un risque que des personnes ne s'approchent trop de la machine puis effectuez la régénération.

AVERTISSEMENT

Risque d'incendie.

La régénération produit des gaz d'échappement chauds et provoque l'échauffement du tuyau d'échappement.

Ne pas procéder à la régénération dans un environnement inflammable.

Instructions d'utilisation

140 Consignes de sécurité lors du fonctionnement

Utilisation sur la voie publique

- Des panneaux routiers, des arrangements de restriction de la circulation et d'autres dispositifs de sécurité doivent être employés si la vitesse et l'intensité ou d'autres conditions locales de circulation l'exigent.
- Une prudence particulière doit être observée lors du déplacement de la machine avec une charge suspendue. Si nécessaire, demandez l'aide d'un signaleur.
- Utilisez les feux, les feux de détresse et le gyrophare conformément à la réglementation en vigueur.

Déplacement sur la voie publique

En tant que conducteur de la machine, vous êtes un usager de la route et devez donc connaître et respecter la réglementation en matière de circulation routière.

Il convient de ne pas oublier que la machine est un véhicule lent et large en comparaison des autres véhicules sur la voie publique et qu'il peut constituer une obstruction. N'oubliez pas cela et prêtez attention aux véhicules se trouvant derrière vous. Facilitez le dépassement.

L'utilisation d'un panneau Véhicule Lent est réglementée dans certains pays par la loi. Veuillez contrôler la réglementation en vigueur.

Avant de conduire la machine sur la voie publique, elle doit être préparée comme suit :

- Nettoyez la boue et les pierres de la machine pour éviter de salir la route et endommager les autres véhicules.
- Soulevez la lame de stabilisateur, le cas échéant, jusqu'à ce que le couvercle au sommet soit horizontal.
- Soulevez les jambes de stabilisateur entièrement.
- Alignez la tourelle sur le châssis porteur.
- Videz le godet et mettez-le en position de déplacement sur la lame de stabilisateur/tige de godet preneur.
- Fermez le ou les pare-brise.
- Éteignez l'éclairage de travail.
- Mettez le sélecteur de mode en mode T.

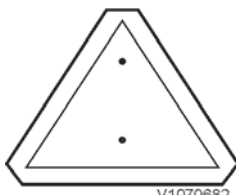
NOTE!

Le déplacement sur la voie publique n'est autorisé qu'en mode T (mode de déplacement).

- Conduisez toujours la machine dans son sens naturel de déplacement, c'est-à-dire les roues de direction à l'avant.
- Utilisez les feux, les feux de détresse et le gyrophare conformément à la réglementation en vigueur.
- Surveillez les personnes à proximité de la machine. Demandez à quelqu'un de vous indiquer comment déplacer la machine si vous n'êtes pas sûr de pouvoir le faire sans risque.
- Ne dépassez jamais la charge maximale autorisée des ponts.
- Restez conscient de la pression au sol autorisée. N'oubliez pas que la pression au sol de la machine peut varier selon l'outil et la charge.
- Respectez la réglementation en matière de circulation routière s'appliquant à la machine.
- Gardez la hauteur et la longueur de l'outil à l'esprit.

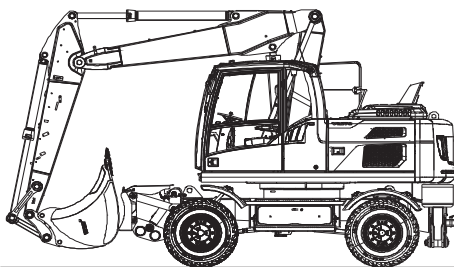
NOTE!

Si la machine est équipée de portes grillagées, celles-ci doivent être déposées avant le déplacement sur la voie publique.



V1070682

Panneau Véhicule Lent



V1105919

Position de l'outil en déplacement sur la voie publique

Instructions d'utilisation Consignes de sécurité lors du fonctionnement

141

Déplacement avec un godet preneur

Une machine équipée d'un godet preneur ne peut être déplacée que lorsque le godet est fixé au dispositif de fixation de godet preneur. Agrippez le dispositif de fixation avec le godet preneur.

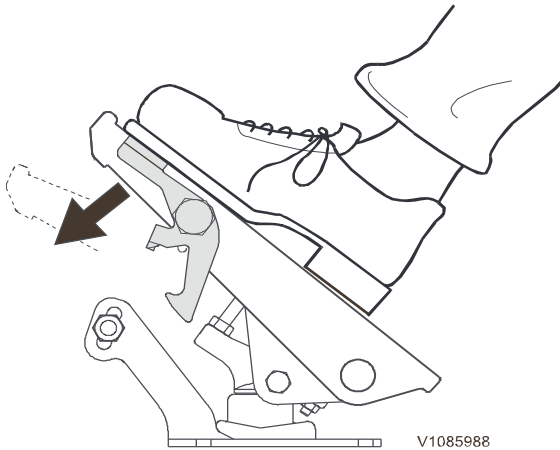
Déplacement sur une surface irrégulière

En cas de déplacement sur une surface irrégulière, rentrez l'outil et soulevez-le à 40 à 50 cm du sol.

Contrôlez la réglementation concernant la conduite sur la voie publique.

NOTE!

Pour serrer les freins de route, on doit actionner en même temps la pédale de frein de route et le levier de frein d'excavation. Dans le cas contraire, le frein d'excavation peut être serré et bloquer toutes les roues.



V1085988

Application du frein de route



V1085994

Alignement de la tourelle sur le châssis porteur

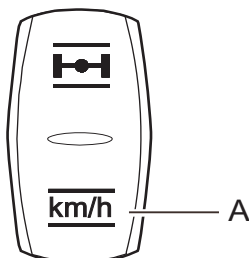
AVIS

Si la lampe témoin commence à clignoter pendant le déplacement de la machine, cela indique que la superstructure et le soubassement ne sont plus alignés correctement. Arrêter la machine et aligner la superstructure sur le soubassement.

- 1 Mettez le sélecteur de mode en mode T.
- 2 Faites tourner la tourelle pour l'aligner avec le châssis porteur. Lorsque la tourelle est alignée, le témoin s'allume de façon constante.
- 3 Attendez deux secondes. Le moteur d'orientation et le système hydraulique de travail sont maintenant verrouillés.
- 4 Contrôlez les indicateurs de direction et les feux stop.

Régulateur de vitesse (équipement optionnel)

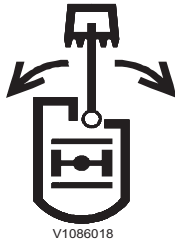
- Activez le régulateur de vitesse en appuyant sur la pédale de déplacement puis en appuyant sur la partie inférieure de l'interrupteur (A) de commande de vitesse du tableau de bord droit (voir 78).
- Désactivez le régulateur de vitesse en :
 - appuyant sur la partie inférieure de l'interrupteur
 - appuyant sur la pédale de frein de route
 - abaissant le levier de verrouillage des commandes
 - changeant de mode de fonctionnement
 - changeant de sens de direction
 - déplaçant la commande de vitesse de déplacement



V1152237

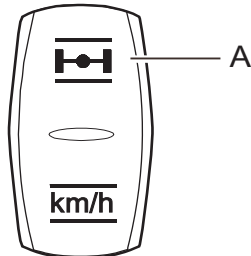
A - Interrupteur de verrouillage d'essieu et de régulateur de vitesse

142 Instructions d'utilisation Consignes de sécurité lors du fonctionnement



V1086018

Activez toujours le blocage d'essieu oscillant lors de la rotation de la tourelle.



V1151955

A - Interrupteur de verrouillage d'essieu et de régulateur de vitesse



V1085794

B - Blocage d'essieu oscillant activé

Vert = verrouillage manuel

Jaune = verrouillage automatique

Verrouillage d'essieu oscillant

AVERTISSEMENT

Risques d'accident grave.

Le balancement de la charge peut entraîner un accident et de graves blessures.

Toujours verrouiller l'axe de pivotement avant le déplacement avec une charge suspendue.

AVIS

Connectez le verrouillage d'axe de pivot lorsque la machine est transportée sur une remorque, lorsqu'elle se déplace avec une charge ou lorsqu'elle est utilisée dans des situations dans lesquelles les stabilisateurs ou la lame de stabilisation ne peuvent être utilisés.

L'essieu avant oscille relativement au châssis porteur pour assurer le meilleur contact au sol possible durant le déplacement sur une surface irrégulière. L'angle d'oscillation maximale est de 9 degrés dans les deux directions.

Avec un essieu oscillant bloqué, la traction est limitée sur surface irrégulière.

Blocage automatique d'essieu oscillant

Activé si :

- le moteur est arrêté.
- le frein de stationnement est serré.
- le levier de verrouillage des commandes est en position basse.
- le mode de travail est sélectionné et le frein d'excavation est serré.

Dans ce cas, le témoin jaune (B) est affiché à l'écran.

Le blocage automatique d'essieu est désactivé si aucune des quatre conditions ci-dessus n'est remplie et si l'essieu n'est pas bloqué manuellement.

Blocage manuel d'essieu oscillant

L'essieu peut être bloqué manuellement en appuyant sur la partie supérieure de l'interrupteur (A) du tableau de bord droit (voir 78) ou sur le bouton du levier de commande gauche (voir 88).

Il est possible d'activer le blocage manuel d'essieu oscillant lorsqu'il a été activé automatiquement, de sorte que l'essieu reste bloqué lorsque les conditions de blocage automatique ne sont plus remplies.

Dans ce cas, le témoin vert (B) est affiché à l'écran.

Le verrouillage d'essieu oscillant peut être désactivé manuellement en appuyant sur la partie supérieure de l'interrupteur (A) ou sur le bouton du levier de commande pendant plus d'une seconde si le verrouillage automatique d'essieu n'est pas actif.



Remplacement périodique des composants essentiels pour la sécurité

Pour assurer la sécurité à tout moment durant l'utilisation de la machine, on doit procéder régulièrement à l'entretien conformément au programme d'entretien et au contrôle périodique des pièces ci-dessous. Les pièces endommagées ou très usées doivent être préparées ou remplacées immédiatement par le personnel d'un atelier.

Le flexible de carburant et la ceinture de sécurité doivent être remplacés à intervalles fixes, même sans signe d'usure ou de dommages.

Intervalle d'inspection	Point
Quotidien	Flexible de carburant/hydraulique - fuite des raccords et des pièces d'extrémité
Mensuel	Flexible de carburant/hydraulique - fuite, dommages aux raccords et pièces d'extrémité
1000 heures	Contrôlez le fonctionnement du système d'avertissement de surcharge, voir page 223.
Annuel	Flexible de carburant/hydraulique - fuite, dommages, déformation et vieillissement aux raccords et pièces d'extrémité

Pièces essentielles à la sécurité pour remplacement périodique	Intervalle de remplacement
Flexible de carburant	Tous les 2 ans ou 4000 heures, selon l'échéance arrivant à son terme en premier
Ceinture de sécurité	Tous les 3 ans

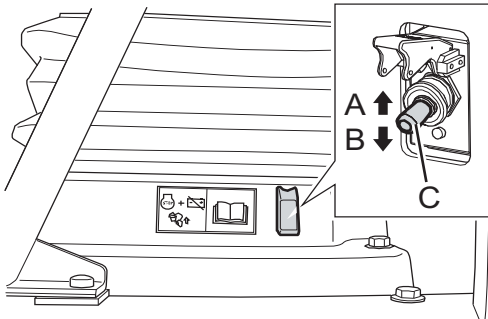


Mesures à prendre avant la mise en marche

NOTE!

Les consignes de sécurité et les instructions d'utilisation fournies par le constructeur de la machine et des outils doivent être strictement respectées.

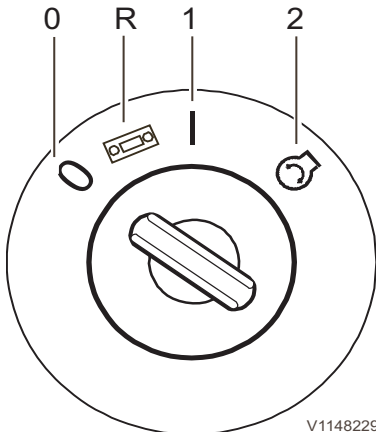
- 1 Lisez le manuel d'entretien
- 2 Effectuer l'entretien quotidien, voir page 257.
Par temps froid, veillez à ce que le point de congélation du liquide de refroidissement soit suffisamment bas et à ce que l'huile de graissage soit adaptée à une utilisation hivernale.
- 3 Le cas échéant, vérifiez que l'extincteur est entièrement chargé.
- 4 S'assurer que tous les capots sont fermés.
- 5 Vérifiez que le robinet de batterie est ouvert.
- 6 Recherchez les messages de panne dans l'instrument combiné (IC).
- 7 Réglez le volant de direction et le siège conducteur, voir pages 88 et 104.
- 8 Bouclez la ceinture de sécurité.
- 9 S'assurer que personne ne se trouve dans la zone de travail de la machine.
- 10 Vérifiez que l'outil est bien verrouillé avant l'utilisation.



V1149247

Robinet de batterie

- A Position OFF
- B Position MARCHÉ
- C Robinet de batterie



V1148229

Commutateur d'allumage

- Position désactivée (0)
- Position radio (R)
- Position fonctionnement (préchauffage) (1)
- Position de démarrage (2)

Moteur de démarrage

! ATTENTION

Risques d'accidents.

Un mouvement incontrôlé de la machine peut être à l'origine d'accidents.

Avant de démarrer le moteur, s'asseoir dans le siège conducteur avec une bonne vue du chantier et de la machine.

- 1 Branchez la batterie en ouvrant le cache rouge de l'interrupteur coupe-batterie (C) et en mettant l'interrupteur en position basse (B). L'interrupteur coupe-batterie est placé dans la cabine.
- 2 Actionnez l'avertisseur sonore avant de démarrer le moteur. Surveillez les personnes se trouvant à proximité de la machine. Demandez à un collègue de vous guider par gestes si la machine ne peut être déplacée sans risque.
- 3 Mettez la clé de contact en position de démarrage (2) et maintenez-la jusqu'au démarrage du moteur. Ne faites pas monter le moteur en régime immédiatement après le démarrage. Si la machine est équipée d'une protection antivol, voir *Protection antivol*. Démarrage à froid, voir 146.

NOTE!

Ne tenez pas le contacteur d'allumage en position de démarrage (2) pendant plus de 20 secondes, sous peine de gravement endommager le système de démarrage. Si le moteur ne démarre pas, ramenez le contacteur en position d'arrêt (0), puis attendez quelques minutes avant de tenter à un nouveau démarrage.

AVIS

Attendre que le système électronique soit complètement éteint avant de redémarrer.

- 4 Contrôlez l'éclairage de route et l'éclairage de travail. Si la fonction d'avertissement de conduite (alarme translation) est installée, elle doit être contrôlée.
- 5 Faites chauffer la machine, voir page 149.

146 Instructions d'utilisation
Moteur de démarrage

Démarrage du moteur par temps froid

AVERTISSEMENT

Risque d'explosion.

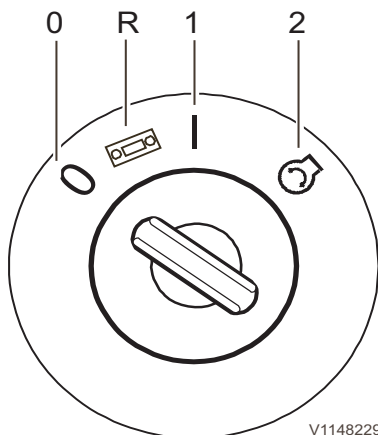
L'injection de produits d'aide au démarrage inflammables dans le moteur peut entraîner une explosion.

Ne jamais utiliser de produit d'aide au démarrage pour tenter de démarrer le moteur.

AVIS

Ne jamais emballer le moteur immédiatement après un démarrage à froid. La lubrification du moteur sera compromise, ce qui réduira sa durée de fonctionnement et risquera grandement d'endommager les roulements.

Le moteur est équipé d'un dispositif de préchauffage automatique aidant au démarrage à froid. La machine peut également être équipée d'un chauffage 110/220 V électrique du moteur.



V1148229

Commutateur d'allumage

Position désactivée (0)

Position radio (R)

Position fonctionnement (préchauffage) (1)

Position de démarrage (2)

AVIS

Ne pas interrompre trop tôt la tentative de démarrage si le moteur est froid. Si le moteur ne démarre pas à la première tentative, attendre quelques instants avant la tentative suivante pour laisser aux batteries et au démarreur le temps de récupérer.

- 1 Mettez le contacteur d'allumage en position de marche (préchauffage) (1) et maintenez-le dans cette position pendant que le préchauffage est en marche (environ 20 secondes).
- 2 Dès que l'écran d'information a disparu, mettez le contacteur d'allumage en position de démarrage (2) et maintenez-le dans cette position jusqu'à ce que le moteur ait démarré.

AVIS

Ne jamais emballer le moteur immédiatement après un démarrage à froid.

- 3 Si le moteur s'arrête : attendez un instant avant de faire une nouvelle tentative.
- 4 Faites chauffer la machine, voir page 149.

Démarrage avec batteries de démarrage de secours

AVERTISSEMENT

Risque d'explosion.

Les batteries peuvent exploser sous l'effet du pic d'intensité susceptible de se produire au cas où une batterie à pleine charge vient à être connectée sur une batterie déchargée ou gelée.

Ne pas essayer de forcer le démarrage d'une machine dont la batterie est totalement déchargée ou gelée.

Lors d'un démarrage avec batterie de secours, vérifiez que les batteries de secours ou une autre source d'alimentation ont la même tension que les batteries de la machine. Si on utilise les batteries d'une autre machine, le moteur de cette machine doit être arrêté.

AVIS

Ne pas essayer de démarrer le moteur alors que le chargeur de batteries est encore branché sur le secteur. Cela peut gravement endommager les unités de commande électroniques.

- 1 Placer le robinet de batterie en position OFF.
- 2 Retirer toutes les protections des plots des bornes de batterie.
Raccorder deux batteries 12 V comme suit :
- 3 Raccorder l'un des câbles de démarrage entre la borne (+) de la batterie de la machine et la borne (+) de la batterie de secours.
- 4 Raccorder l'autre câble de démarrage entre la borne (-) de la batterie de secours et un point de masse sur la machine.

AVIS

Ne pas relier la terre au soubassement de la machine. Cela peut endommager gravement la couronne de rotation.

- 5 Brancher les batteries de la machine en plaçant le coupe-circuit en position ON.
- 6 Démarrer le moteur via le contacteur d'allumage depuis la cabine.
- 7 Laisser les batteries branchées pendant 5 à 10 minutes après avoir démarré le moteur.
- 8 Débrancher le câble de démarrage de sa connexion sur le châssis de la machine, puis débrancher l'autre extrémité du câble de démarrage de la borne (-) de la batterie de secours.
- 9 Finalement, débrancher le câble de démarrage entre les bornes (+) des batteries.
- 10 Remonter les protections sur les plots des bornes des batteries.



Instructions d'utilisation
148 Moteur de démarrage

Turbocompresseur

AVIS

Emballer le moteur immédiatement après son démarrage peut endommager le turbocompresseur.

Faites tourner le moteur au ralenti lent pendant au moins 30 secondes après le démarrage et avant son arrêt. Ceci permet d'assurer la lubrification du turbocompresseur.

Système hydraulique, montée en température

AVERTISSEMENT

Risque de coincement.

Le système hydraulique peut réagir lentement à basse température et entraîner des mouvements inattendus de la machine.

Procéder avec précaution jusqu'à ce que le système hydraulique ait atteint sa température de fonctionnement.

Lorsque l'huile est froide, elle est visqueuse. C'est pourquoi les fonctions hydrauliques de la machine fonctionnent plus lentement que lorsque l'huile est chaude.

Des dommages et des mouvements inattendus peuvent survenir si une ou plusieurs fonctions de la machine sont poussées jusqu'à leur position de butée avant que le système ne soit à température.

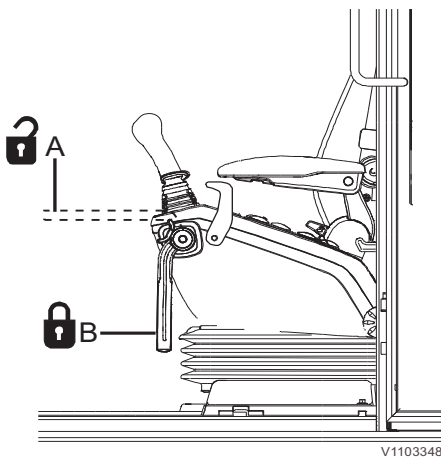
NOTE!

Durant la montée en température, le verrouillage des commandes doit être en position déverrouillée.

AVIS

Ne pas précipiter le réchauffage de l'huile car un chauffage forcé de l'huile peut endommager la machine.

- 1 Démarrez le moteur et laissez-le tourner au ralenti lent pendant cinq minutes (dix minutes à des températures inférieures à $-15\text{ }^{\circ}\text{C}$ (5°F))
- 2 Mettez le sélecteur de programme en position de travail (W)
- 3 Accélérez le régime à env. 1200 tr/min.
- 4 Poussez la tige des pistons du vérin de godet jusqu'à sa position de butée extérieure tout en sortant et en rentrant le bras.
- 5 Vérifiez à l'écran que le diagramme à bâtonnets de température d'huile est vert (voir 53).

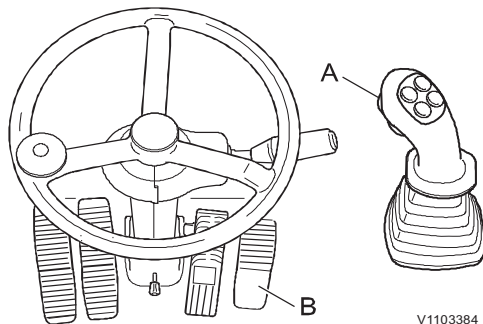


A — Levier de verrouillage des commandes en position déverrouillée

Déplacement sur une courte distance

Le déplacement de la machine sur une courte distance (chargement ou déchargement d'une remorque par exemple) peut être effectué sans mise à température complète. Cette opération doit être effectuée avec précaution. Dans ces conditions, le régime moteur ne doit pas dépasser 1200 tr/min et la commande de vitesse de déplacement doit être en position de vitesse extra lente.

150 Instructions d'utilisation
Utilisation



V1103384

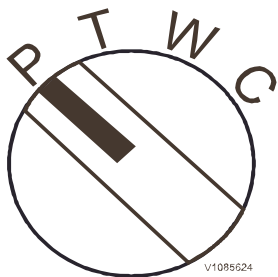
Utilisation

Démarrez toujours le moteur alors que le frein de stationnement est serré.

Le sens de direction, marche avant ou marche arrière, est sélectionné à l'aide d'un bouton (A) du levier de commande de droite, voir 88.

La machine ne doit pas être immobile pour changer de sens de déplacement.

La vitesse est contrôlée à l'aide de la pédale de déplacement (B).



V1085624

Sélection de mode

Sélectionnez le mode à l'aide du sélecteur de mode du tableau de bord droit.

P = mode de stationnement (frein de stationnement et blocage d'essieu oscillant activés)

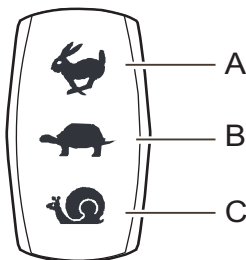
T = mode de déplacement (voie publique)

W = mode de travail (fonctionnement), donne une amplification de pression durant le déplacement

C = mode client (réglages spécifiques de débit)

Vitesse

Sélectionnez la vitesse de déplacement avec l'interrupteur du tableau de bord droit. On peut choisir entre la vitesse élevée, la vitesse basse et la vitesse extra lente.



V1147555

Interrupteur de vitesse de déplacement

- A Haute
- B Basse
- C Extra lente

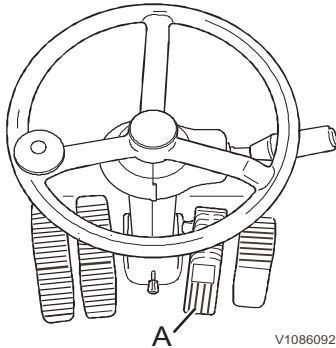
AVIS

Pour descendre une pente ayant une inclinaison supérieure à 12 %, sélectionner le même rapport que pour monter la même pente.

Pour réduire la vitesse, en particulier en descente, il est toujours recommandé d'utiliser les freins de route et de rétrograder d'un rapport. Si l'on ne fait que relâcher la pédale de déplacement, le frein hydrostatique est activé mais ce freinage n'est pas suffisant pour réduire la vitesse et il a également un impact sur l'usure de la transmission du fait de la surchauffe.

NOTE!

La surchauffe du moteur hydraulique et du système de freinage peut entraîner de graves pannes ; évitez la surchauffe de la machine par une utilisation prudente.



V1086092

Freinage

Frein de route

Le frein de route agit sur toutes les roues et il est actionné à l'aide de la pédale de frein de route (A).

Actionnez la pédale de frein et le levier à bascule en même temps pour appliquer le frein de route.

NOTE!

Le frein d'excavation est actionné si le levier à bascule sur la pédale de frein est verrouillé, voir page 152.

Frein de stationnement

Le frein de stationnement est un frein à disque à effet négatif intégré à la boîte de vitesses de déplacement. Le frein est appliqué par ressort et relâché hydrauliquement.

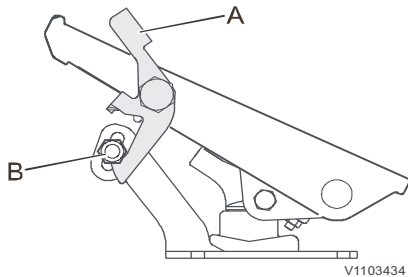
Le frein de stationnement ne doit être employé que lorsque la machine est immobile.

- Serrez le frein de stationnement en sélectionnant le mode P ou en mettant le levier de verrouillage des commandes en position basse.
- Relâchez le frein de stationnement en sélectionnant le mode T, W ou C et en mettant le levier de verrouillage des commandes en position horizontale.

AVIS

Ne jamais serrer le frein de stationnement alors que la machine est en mouvement. Le frein de stationnement ne peut être serré pour ralentir la vitesse de la machine qu'en cas d'urgence.

Instructions d'utilisation 152 Freinage

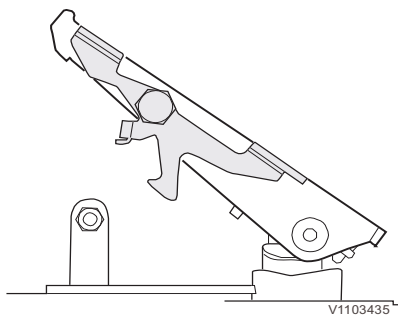


Pédale de frein

Levier de verrouillage de frein (frein d'excavation)

Le frein d'excavation se compose du frein de route et d'un mécanisme de verrouillage sur la pédale de frein de route consistant en un levier à bascule (A) et une goupille de blocage (B).

- Serrez le frein d'excavation en appuyant sur la pédale de frein de route, sans appuyer sur le levier à bascule, de sorte que le levier à bascule se bloque sur la goupille.
- Relâchez le frein d'excavation en appuyant sur le levier à bascule.



Levier à bascule verrouillé en position parallèle au frein de route (possible uniquement avec un frein d'excavation électrique)

Frein de creusement à commande électrique (équipement optionnel)

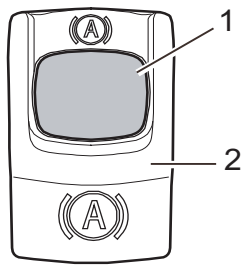
Si la machine est équipée d'un frein d'excavation électrique, la pédale de frein de route se bloque électrohydrauliquement en mode W ou C lorsque la machine est immobile.

Le levier à bascule doit être verrouillé en position parallèle au frein de route pour que le frein d'excavation électrique fonctionne ; dans le cas contraire, le frein d'excavation fonctionnera de façon mécanique, voir ci-dessus.

Pour verrouiller le levier à bascule en position parallèle au frein de route, appuyez sur l'extrémité supérieure du levier à bascule sans appuyer sur la pédale de frein de route ; pour relâcher, appuyez sur l'extrémité inférieure.

Utilisez l'interrupteur du tableau de bord droit pour sélectionner et serrer le frein d'excavation électrique.

- Extrémité supérieure de l'interrupteur enfoncée = frein d'excavation électrique sélectionné ou désactivé
- Déverrouillez le verrouillage rouge (1) en l'enfonçant et en appuyant sur l'extrémité supérieure de l'interrupteur de frein d'excavation électrique (2) = le frein d'excavation électrique est serré si le mode W ou C est sélectionné, si le levier à bascule est verrouillé parallèlement au frein de route et si la machine est immobile.



Interrupteur de frein d'excavation électrique

Le frein d'excavation électrique est desserré lorsque le moteur est en marche, lorsque le mode T, W ou C est sélectionné, lorsque le levier de verrouillage des commandes est en position haute, lorsqu'un sens de déplacement est sélectionné et lorsque la pédale de déplacement est enfoncée.

AVIS

Si la pression de freinage est insuffisante ou si une défaillance survient dans le frein électrique d'excavation, appuyez sur l'extrémité supérieure de l'interrupteur et arrêtez le moteur. Redémarrez le moteur et appliquez le frein d'excavation avec la pédale cette fois-ci.

Système de post-traitement des gaz d'échappement

Régénération

AVERTISSEMENT

Risque de brûlures.

Les composants du moteur et du système d'échappement peuvent être très chauds et entraîner de graves brûlures.

Éviter tout contact avec les panneaux du compartiment moteur, les composants du moteur et du système d'échappement jusqu'à ce que le moteur ait refroidi.

NOTE!

De la fumée pourra sortir du tuyau d'échappement pendant la régénération du système de post-traitement sur une machine fonctionnant au carburant diesel à haute teneur en soufre.

La régénération a pour rôle d'élever la température dans le système de post-traitement afin de brûler les substances emprisonnées et de permettre au système de retrouver sa capacité maximale.

Fonctionnement normal

En fonctionnement normal, la régénération passive a lieu continuellement.

Aucune autre action n'est requise du conducteur durant la régénération passive.

Une régénération en stationnement n'est requise que si la machine ne peut exécuter une régénération passive du fait de certaines circonstances qui sont expliquées dans les pages suivantes.

154 Instructions d'utilisation Système de post-traitement des gaz d'échappement

Régénération en stationnement

La régénération en stationnement doit être exécutée après 500 heures de service ou si la charge en suie du DPF dépasse les limites pour des raisons inattendues, par exemple une faible température de service ou des problèmes de combustion du moteur.

Il est important d'effectuer la régénération en stationnement avant la vidange d'huile moteur et le remplacement du filtre à huile moteur.

Il est possible d'exécuter une régénération en stationnement 450 heures après la dernière génération en stationnement à l'aide du menu de régénération de l'instrument combiné.

NOTE!

La puissance du moteur sera réduite 600 heures après la dernière régénération en stationnement. Après 625 heures, la régénération en stationnement ne peut être effectuée que par un technicien qualifié équipé de l'outil d'entretien de Volvo.

Des messages d'alarme apparaissent d'abord dans l'affichage 550 heures après la dernière régénération en stationnement, voir le tableau ci-dessous.

Aucun travail n'est possible avec la machine pendant une régénération en stationnement, qui dure environ 40 minutes. Une régénération en stationnement nécessite que :

- 1 Le moteur ait atteint une température de travail suffisante.
- 2 La machine stationne dans une zone ignifuge.
- 3 Le levier de verrouillage des commandes est en position basse pour verrouiller le système.
- 4 Le moteur soit en marche pendant toute la régénération en stationnement.

Pour lancer une régénération en stationnement :

Sélectionnez « Start » dans le menu de régénération de l'instrument combiné.

NOTE!

La régénération peut commencer immédiatement en appuyant sur la touche SELECT du clavier de l'instrument combiné lorsqu'une indication d'alarme de régénération apparaît dans l'instrument combiné.

Le témoin HEST (haute température d'échappement) soit allumé, voir le symbole, pour indiquer qu'une régénération en stationnement est en cours et que la température d'échappement est élevée. Aucun autre message n'est affiché. Ne pas arrêter le moteur pendant que le témoin HEST est allumé !

NOTE!

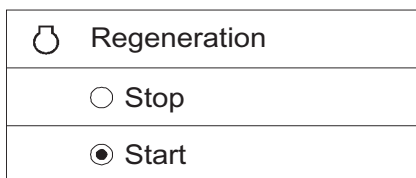
La machine doit être dans un lieu ne présentant pas de risques dus à la chaleur quand le témoin HEST est allumé.

Régénération d'entretien

Si une régénération demandée est retardée trop longtemps, la charge de particules dans le filtre à particules (DPF) est trop élevée pour une régénération en stationnement sans danger. La régénération doit être lancée avec l'outil spécial Volvo pour assurer une régénération sans danger.

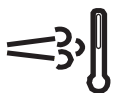
Consommation de carburant

Pendant une régénération en stationnement, la consommation de carburant pourra augmenter.



V1147263

Menu régénération



V1083542

Témoin HEST (température élevée des gaz d'échappement)

(apparent lorsqu'une régénération en stationnement est en cours)

Instructions d'utilisation

Système de post-traitement des gaz d'échappement

155

Temporisation de la régénération

La régénération peut être retardée en appuyant sur la touche ESC du clavier du tableau de bord lorsque une indication d'alarme de régénération apparaît sur le tableau de bord. L'indication d'alarme réapparaît après 15 minutes ou lorsque le moteur est remis en marche.

La régénération retardée peut être utile si la machine se trouve dans un milieu sensible à la chaleur.

NOTE

Il est important de ne pas retarder la régénération inutilement.

Conséquences possible du report de la régénération :

- détarage du moteur.
- augmentation de la consommation de carburant.
- durée de service du filtre à particules diesel écourtée.
- dommage au système de post-traitement.

Annulation de la régénération en stationnement

NOTE

N'annuler la régénération qu'en cas d'urgence.

- 1 Sélectionnez "Stop" dans le menu de régénération au tableau de bord.

Une indication d'alarme sur le tableau de bord confirme que la régénération a été annulée.

La régénération est automatiquement annulée quand :









- un dysfonctionnement survient
- la machine démarre et une régénération en stationnement est en cours
- la machine est arrêtée



V1135633

Régénération annulée






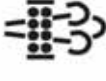


Instructions d'utilisation
156 Système de post-traitement des gaz d'échappement

Alarmes nécessitant une action spécifique			
Texte sur le panneau d'affichage	Indication affichée	Niveau d'alarme	Action
Se garer bientôt Régén. en stat. requise	Avertissement, jaune   V1128635	- Le répéteur acoustique retentit - avertisseur central orange allumé	1 Parquer la machine dans une zone non sensible à la chaleur. Abaisser le levier de blocage des commandes pour verrouiller le système. 2 Lancez la régénération. NOTE La régénération est annulée si le levier de verrouillage des commandes est mis en position déverrouillée. NOTE Le régime de ralenti augmente pendant tout le processus de régénération.
Lancer régénération Régén. en stat. possible Appuyez sur [SELECT] pour démarrer.	Avertissement, jaune   V1128635	- Le répéteur acoustique retentit - avertisseur central orange allumé	1 Parquer la machine dans une zone non sensible à la chaleur. Abaisser le levier de blocage des commandes pour verrouiller le système. 2 Lancez la régénération. NOTE La régénération est annulée si le levier de verrouillage des commandes est mis en position déverrouillée. NOTE Le régime de ralenti augmente pendant tout le processus de régénération.
Maintenir mach. en stat. Régénération en cours	Avertissement, jaune   V1128635	- Le répéteur acoustique retentit - avertisseur central orange allumé	1 Garder la machine en stationnement.
Régénération annulée Détarer bientôt	Avertissement, jaune   V1135633	- Le répéteur acoustique retentit - avertisseur central orange allumé	1 Redémarrer la régénération dès que possible.

Instructions d'utilisation







Système de post-traitement des gaz d'échappement

157

<p>Garer la machine Régénération en stationnement requise Détarage actif</p>	<p>Avertissement, jaune</p>   <p style="text-align: right; font-size: small;">V1128635</p>	<ul style="list-style-type: none"> - Le répéteur acoustique retentit - avertisseur central orange allumé - le détarage du moteur est activé (mais la puissance normale est restaurée une fois la régénération terminée) 	<ol style="list-style-type: none"> 1 Garez la machine. 2 Redémarrer la régénération dès que possible.
<p>Régénération annulée Détarage actif</p>	<p>Avertissement, jaune</p>   <p style="text-align: right; font-size: small;">V1135633</p>	<ul style="list-style-type: none"> - Le répéteur acoustique retentit - avertisseur central orange allumé - le détarage du moteur est activé (mais la puissance normale est restaurée une fois la régénération terminée) 	<ol style="list-style-type: none"> 1 Redémarrer la régénération dès que possible.
<p>Se garer en sécurité Régén. entr. nécessaire Détarage actif</p>	<p>Avertissement, rouge</p>   <p style="text-align: right; font-size: small;">V1128638</p>	<ul style="list-style-type: none"> - Le répéteur acoustique retentit - Avertisseur central rouge activé - les performances du moteur sont considérablement réduites (mais elles sont rétablies une fois la régénération terminée) 	<ol style="list-style-type: none"> 1 Parquer la machine dans une zone non sensible à la chaleur. Abaisser le levier de blocage des commandes pour verrouiller le système. 2 Arrêter le moteur. 3 Contactez un atelier agréé Volvo concernant la régénération. <p>NOTE La régénération n'est possible qu'avec l'outil d'entretien de Volvo.</p>
<p>Garer la machine Entretien nécessaire Détarage actif</p>	<p>Avertissement, rouge</p>   <p style="text-align: right; font-size: small;">V1128638</p>	<ul style="list-style-type: none"> - Le répéteur acoustique retentit - Avertisseur central rouge activé - le performances du moteur sont considérablement réduites 	<ol style="list-style-type: none"> 1 Parquer la machine dans une zone non sensible à la chaleur. Abaisser le levier de blocage des commandes pour verrouiller le système. 2 Arrêter le moteur. 3 Contacter un atelier agréé Volvo pour faire remplacer le filtre à particules diesel. <p>NOTE La charge de suie ne peut être réinitialisée que par du personnel Volvo agréé.</p>

Instructions d'utilisation

158 Système de post-traitement des gaz d'échappement

<p>Régénér. non nécessaire</p>	<p>Avertissement, bleu</p> <div style="border: 1px solid black; padding: 5px; display: flex; justify-content: space-around; align-items: center;">   </div> <p style="text-align: right; font-size: small;">V1088268</p>	<ul style="list-style-type: none"> - Le répéteur acoustique retentit - avertisseur central bleu allumé 	<p>1 Pas de mesure requise.</p>
<p>Continuer utilisation Température basse Régénération imminente</p>	<p>Avertissement, jaune</p> <div style="border: 1px solid black; padding: 5px; display: flex; justify-content: space-around; align-items: center;">   </div> <p style="text-align: right; font-size: small;">V1128635</p>	<ul style="list-style-type: none"> - Le répéteur acoustique retentit - avertisseur central orange allumé 	<p>1 Continuez les opérations.</p>
<p>Entretien nécessaire Régénération impossible Erreur système</p>	<p>Avertissement, jaune</p> <div style="border: 1px solid black; padding: 5px; display: flex; justify-content: space-around; align-items: center;">   </div> <p style="text-align: right; font-size: small;">V1128635</p>	<ul style="list-style-type: none"> - Le répéteur acoustique retentit - avertisseur central orange allumé 	<p>1 Entretien requis.</p>



Instructions d'utilisation

Systeme de post-traitement des gaz d'echappement

159

Conformité aux normes antipollution

Le système de post-traitement est surveillé par les systèmes de diagnostic des unités de commande afin de garantir des émissions réduites. Si le système n'est pas conforme aux exigences des émissions, il ne devrait pas être possible d'utiliser la machine pour des travaux habituels. Ceci se traduira par une réduction de la puissance du moteur (régime réduit).

La puissance du moteur réduite si :

- Le niveau dans le réservoir d'AdBlue®/DEF est trop bas
- AdBlue®/DEF est de mauvaise qualité
- Il y a un problème/dysfonctionnement avec le système de post-traitement

Deux niveaux de réduction de puissance de moteur (régime réduit) qui sont activés après un certain temps en fonction du type de problème, et aussi si le dysfonctionnement se reproduit ou pas.

Restauration de la fonction du moteur




Si le moteur est redémarré (en coupant le contact et en mettant le contact) lorsque la puissance du moteur a été réduite, alors la puissance du moteur totale (appelée fonction moteur restaurée) peut être obtenue deux fois pendant le niveau de régime réduit 1. Ceci peut être utilisé en cas de danger ou de risque et, si par ex., la machine doit être déplacée. Ceci ne rallongera pas le temps d'activation du niveau de régime réduit 2.

160 Instructions d'utilisation
Système de post-traitement des gaz d'échappement

Systèmes de post-traitement des gaz d'échappement, alarmes nécessitant des actions spéciales





NOTE!

Le texte d'écran affichera « AdBlue® » sur les machines pour le marché européen et « DEF » sur les machines pour le marché américain.

Surveillance du niveau AdBlue®/DEF		
Symbole à l'écran	Niveau d'alerte	Action
-	- symbole fixe	1 Coupez le moteur. 2 Remplir d'AdBlue®/DEF le réservoir AdBlue®/DEF.
Remplissage AdBlue  V1126376 Réservoir AdBlue vide Réduction de puiss. active	- le répéteur acoustique retentit 4 fois - avertisseur central orange allumé - symbole clignotant - réduction de couple	1 Coupez le moteur. 2 Remplir d'AdBlue®/DEF le réservoir AdBlue®/DEF.
Mettre en stationnement  V1126376 Réservoir AdBlue vide Réd. puiss. complète imm.	- le répéteur acoustique retentit continuellement - Avertisseur central rouge activé - symbole clignotant - réduction de couple	1 Coupez le moteur. 2 Remplir d'AdBlue®/DEF le réservoir AdBlue®/DEF.
Remplissage AdBlue  V1126376 Réservoir AdBlue vide Réd. complète puiss active	- le répéteur acoustique retentit continuellement - Avertisseur central rouge activé - symbole clignotant - ralenti ou couple forcé et réduction de vitesse (en fonction du marché)	1 Coupez le moteur. 2 Remplir d'AdBlue®/DEF le réservoir AdBlue®/DEF.

Surveillance de la qualité d'AdBlue®/DEF		
Symbole à l'écran	Niveau d'alerte	Action
<p>Remplacer AdBlue</p> <p>V1126376</p> <p>Mauvaise qualité AdBlue Réd. de puiss. imminente</p>	<ul style="list-style-type: none"> - Sonneries bourdonnantes - avertisseur central orange allumé - symbole fixe 	<p>1 Contacter un concessionnaire agréé Volvo.</p>
<p>Remplacer AdBlue</p> <p>V1126376</p> <p>Mauvaise qualité AdBlue Réduction de puiss. active</p>	<ul style="list-style-type: none"> - Sonneries bourdonnantes - avertisseur central orange allumé - symbole clignotant - réduction de couple 	<p>1 Contacter un concessionnaire agréé Volvo.</p>
<p>Mettre en stationnement</p> <p>V1126376</p> <p>Mauvaise qualité AdBlue Réd. puiss. complète imm.</p>	<ul style="list-style-type: none"> - Sonneries bourdonnantes - Avertissement central rouge allumé - symbole clignotant - réduction de couple 	<p>1 Contacter un concessionnaire agréé Volvo.</p>
<p>Remplacer AdBlue</p> <p>V1126376</p> <p>Mauvaise qualité AdBlue Réd. complète puiss active</p>	<ul style="list-style-type: none"> - Sonneries bourdonnantes - Avertissement central rouge allumé - symbole clignotant - ralenti ou couple forcé et réduction de vitesse (en fonction du marché) 	<p>1 Contacter un concessionnaire agréé Volvo.</p>

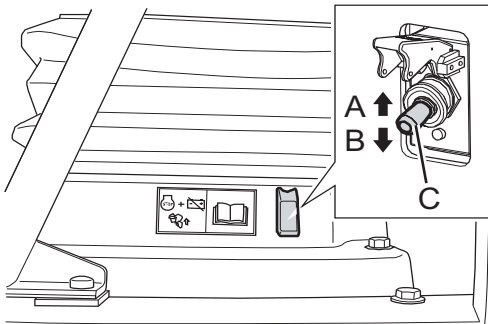
Instructions d'utilisation
162 Système de post-traitement des gaz d'échappement

SCR - surveillance de défaillance de système		
Symbole à l'écran	Niveau d'alerte	Action
<p>Contrôler système SCR</p>  <p>Panne système SCR Réd. de puiss. imminente</p>	<ul style="list-style-type: none"> - Sonneries bourdonnantes - avertisseur central orange allumé - symbole fixe 	<p>1 Contacter un concessionnaire agréé Volvo.</p>
<p>Contrôler système SCR</p>  <p>Panne système SCR Réduction de puiss. active</p>	<ul style="list-style-type: none"> - Sonneries bourdonnantes - avertisseur central orange allumé - symbole clignotant - réduction de couple 	<p>1 Contacter un concessionnaire agréé Volvo.</p>
<p>Mettre en stationnement</p>  <p>Panne système SCR Réd. puiss. complète imm.</p>	<ul style="list-style-type: none"> - Sonneries bourdonnantes - Avertissement central rouge allumé - symbole clignotant - réduction de couple 	<p>1 Contacter un concessionnaire agréé Volvo.</p>
<p>Contrôler système SCR</p>  <p>Panne système SCR Réd. complète puiss active</p>	<ul style="list-style-type: none"> - Sonneries bourdonnantes - Avertissement central rouge allumé - symbole clignotant - ralenti ou couple forcé et réduction de vitesse (en fonction du marché) 	<p>1 Contacter un concessionnaire agréé Volvo.</p>

Arrêt

Arrêt

- 1 Mettez le sélecteur de programme du tableau de bord droit en position de stationnement (P).
 - 2 Réduisez le régime moteur jusqu'au ralenti (le plus bas possible).
 - 3 Veillez à ce que le verrouillage des commandes soit en position verrouillée.
 - 4 Laissez le moteur tourner au ralenti pendant environ 30 secondes avant d'arrêter le moteur. Dans le cas contraire, le graissage du turbo peut être contrarié, ce qui réduit sa durée de vie et augmente le risque de cisaillement des roulements.
 - 5 Mettez le contacteur d'allumage en position d'arrêt (0).
 - 6 Débranchez la batterie en ouvrant le cache rouge de l'interrupteur coupe-batterie (C) et en plaçant l'interrupteur en position haute (A).
- Attendez que la diode de l'interrupteur se soit éteinte pour être sûr que le système électronique est complètement désactivé.



Robinet de batterie

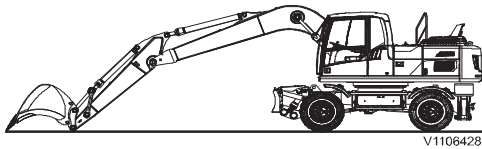
- A Position OFF
- B Position MARCHÉ
- C Robinet de batterie

AVIS

Attendre que le système électronique soit complètement éteint avant de redémarrer.

Pour plus d'informations concernant la mise en stationnement de la machine et la minimisation des risques de cambriolage ou de vol, voir 164.

164 Instructions d'utilisation
Stationnement



Position de stationnement

Stationnement

- 1 Si possible, placez la machine sur une surface horizontale. Si ceci n'est pas possible, bloquez les roues de sorte que la machine ne puisse se mettre en mouvement.
- 2 Mettez la machine en stationnement avec la flèche abaissée et les tiges de piston de l'outil complètement rentrées. De cette façon, elles sont protégées de l'humidité, de la rouille et des dommages.
- 3 Vérifiez que tous les interrupteurs et commandes sont en position d'arrêt ou neutre.
- 4 Serrez le frein de stationnement lorsque la machine est à l'arrêt complet.
- 5 Arrêtez le moteur et retirez la clé de contact.
- 6 Débranchez la batterie en mettant l'interrupteur coupe-batterie en position haute. Attendez que la diode de l'interrupteur se soit éteinte pour être sûr que le système électronique est complètement désactivé.
- 7 Vérifiez qu'il y a suffisamment de solution antigèle dans le système de refroidissement (voir page *Liquide de refroidissement*) et dans le réservoir de liquide lave-glace si la température peut tomber en dessous de 20 °C (-4 °F) durant le stationnement.
- 8 Fermez et verrouillez toutes les portes, fenêtres et capots.

AVERTISSEMENT

Risque de pincement.

Une panne hydraulique ou mécanique peut entraîner la chute de l'outil ou accessoire, avec pour conséquence de graves dommages corporels, pouvant même dans certains cas être mortels.

Ne jamais quitter la cabine alors que l'outil ou accessoire est en position haute. Si la machine est équipée d'un godet, celui-ci doit au préalable reposer sur le sol.

N'oubliez pas que le risque de vol et de cambriolage peut être minimisé en :

- otant la clé de contact lorsque la machine est laissée sans surveillance.
- verrouillant les portes et les capots après les heures de service.
- coupant l'alimentation à l'aide de l'interrupteur coupe-batterie.
- évitant de placer la machine en des lieux présentant un risque élevé de vol, de cambriolage ou de vandalisme.
- retirant tous les objets de valeur de la cabine comme les téléphones mobiles, les ordinateurs, les radios et les sacs.
- enchaînant la machine.

Le gravage du numéro PIN ou du numéro d'immatriculation national de la machine sur ses vitres permet d'identifier plus aisément les machines volées.

Stationnement à long terme

AVIS

Si la machine n'est pas utilisée chaque jour, les tiges de piston des vérins de flèche qui ne sont pas rétractés doivent être lubrifiés pour les protéger contre la corrosion.

- 1 Prenez les mesures décrites sous Stationnement.
- 2 N'oubliez pas que le sol sur lequel se trouve la machine peut changer de nature sous l'effet du climat. La machine peut ainsi



- par exemple être gelée au sol si elle se trouve dans la boue. Prenez les mesures qui s'imposent.
- 3 La température ne doit pas tomber en dessous de -40 °C (-40 °F) ou dépasser +70 °C (158 °F).
 - 4 Vérifiez que les batteries sont entièrement chargées.
 - 5 Lavez la machine et procédez aux retouches de peinture nécessaires pour éviter la corrosion.
 - 6 Traitez les parties exposées avec un agent antirouille, lubrifiez entièrement la machine et appliquez de la graisse sur les surfaces sans peinture comme les vérins de levage et de basculement etc.
 - 7 Recherchez les fuites ou les composants défectueux sur la machine. Remplacez ou réparez toutes les pièces endommagées ou usées.
 - 8 Contrôlez la pression des pneumatiques et protégez les pneumatiques des rayons intenses du soleil.
 - 9 Remplissez au maximum le réservoir de carburant et le réservoir d'huile hydraulique.
 - 10 Couvrez le tuyau d'échappement (stationnement à l'extérieur).
 - 11 Assurez-vous que le point de congélation du liquide de refroidissement est suffisamment bas (par temps froid).
 - 12 Lors du remisage de la machine par températures extrêmement froides, retirez les batteries et stockez-les à température ambiante. Assurez-vous de placer les batteries sur une surface en bois/plastique/caoutchouc.

AVIS

Faire tourner la machine pendant une heure une fois par mois et actionner toutes les fonctions à température de fonctionnement.

Contrôles après un stationnement à long terme

- Tous les niveaux d'huile et de liquide
- Tension de toutes les courroies
- Pression d'air
- Nettoyeur d'air
- Batteries
- Étanchéité des flexibles et des joints
- Pièces usées ou endommagées
- Lubrifiez tous les points de graissage
- Essuyez la graisse des tiges de piston

Si un préservatif a été employé pour préparer la machine au remisage à long terme, suivez les instructions du fabricant concernant les consignes de sécurité et la méthode de retrait.

Récupération et remorquage

Le remorquage ne doit être employé que pour sortir la machine d'une zone à risque et uniquement si le moteur est toujours en marche.

NOTE!

Si le moteur ne peut être démarré, les fonctions de freinage et de direction seront très limitées. Dans ce cas, un remorquage ne doit être effectué que dans les situations d'urgence, par du personnel expérimenté et formé, sur une distance la plus courte possible (5 km maximum) et à vitesse très basse. Si possible, transportez la machine sur remorque.

Le desserrage manuel du frein de stationnement est nécessaire pour remorquer la machine si le moteur n'est pas en marche. Voir page 168.

AVERTISSEMENT

Risques d'accident grave.
La rotation incontrôlée de la tourelle peut entraîner des blessures graves ou la mort.

Assurez-vous que la tourelle est fixe avant de remorquer la machine.

AVERTISSEMENT

Risque d'emballement de la machine.
Une méthode incorrecte de remorquage ou un équipement défectueux peut entraîner la séparation de la machine du véhicule de remorquage, ce qui peut entraîner des accidents, de graves blessures ou la mort.

Suivre avec minutie les instructions de remorquage et utiliser uniquement un équipement de remorquage certifié avec des caractéristiques nominales de charge adéquates.

AVIS

Les points de remorquage ne doivent être employés que pour le treuillage et le remorquage.

NOTE!

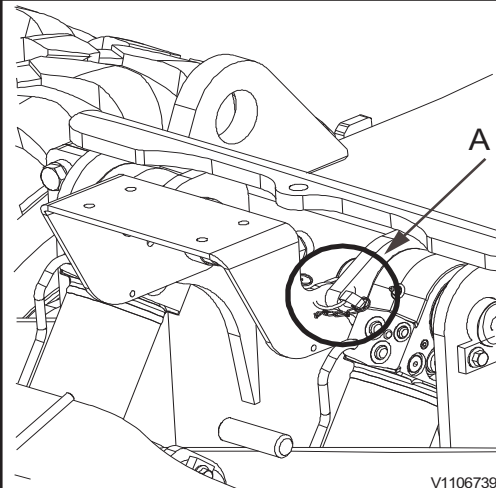
Avant le remorquage, veillez à ce que le dispositif de remorquage soit correctement fixé et d'une capacité suffisante pour la tâche.

Instructions d'utilisation
Récupération et remorquage

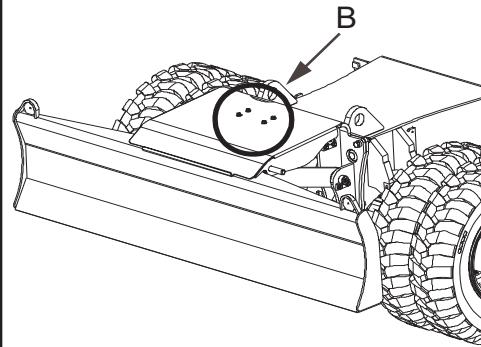
167

Machines avec lame uniquement :

Le capot au sommet de la lame doit être retiré avant le remorquage pour éviter les rayures. Soulevez le capot, retirez la goupille fendue (B) et placez le support de capot de sorte que la goupille traverse l'orifice (A) du support de capot et le cadre de lame. Maintenant que le support de capot est en position fixe, desserrez les quatre vis (B) au sommet et déposez le capot.



Fixation de support de couvercle sur machine avec lame



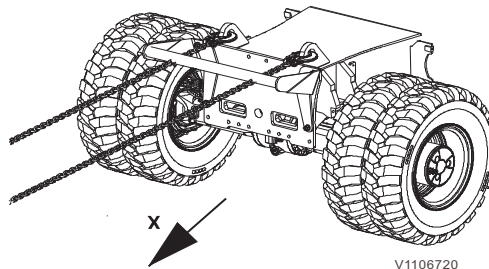
Dépose du couvercle sur machine avec lame

NOTE!

Veillez à ce que le dispositif de remorquage ne frotte pas sur des bords affûtés ; utilisez une protection si nécessaire.

Afin d'assurer une répartition régulière des contraintes, remorquez la machine droit vers l'avant ou vers l'arrière. L'angle du câble de remorquage doit être aussi réduit que possible, 10° au maximum.

La force temporaire maximale sur les anneaux de remorquage ne doit pas dépasser les valeurs suivantes :

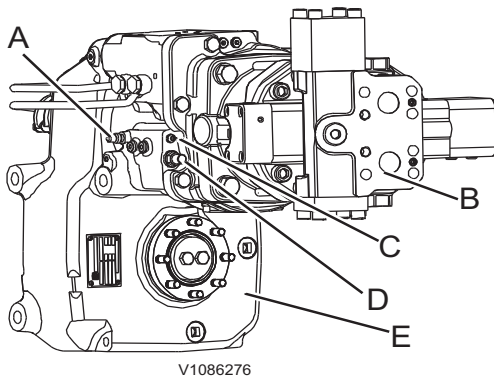


Direction	EW160E	EW180E
F _{Res}	9050 daN	10600 daN
F _X	8950 daN	10400 daN
F _Y	1550 daN	1800 daN
Angle de remorquage maximal	10°	10°

1000 kg = 9810 N = 981daN = 9,81kN

Charge par dispositif _ 2 dispositifs sont requis pour le remorquage

Instructions d'utilisation
168 Récupération et remorquage



Boîte de vitesses

- A Raccord de purge
- B Moteur translat
- C Graisseur uniquement pour desserrage mécanique du frein de stationnement
- D Soupape de décharge de pression
- E Boîte de vitesses

Frein de stationnement, desserrage mécanique

En cas d'absence de pression d'assistance ou de moteur de déplacement défectueux, un desserrage manuel du frein de stationnement est nécessaire pour permettre le remorquage de la machine.

La vitesse de remorquage maximale est de 10 km/h et la distance maximale de remorquage est de 5 km. Le dépassement de ces limites entraîne des dommages à la boîte de vitesses dus à l'absence de lubrification. Sur une plus grande distance, la machine doit être transportée sur une remorque.

AVERTISSEMENT

L'emballement de la machine peut entraîner des accidents mortels.

Le desserrage manuel du frein de stationnement peut entraîner un mouvement inattendu de la machine entraînant un écrasement ou la mort.

Caler les roues avant de relâcher manuellement le frein de stationnement.

L'actionnement d'urgence de la boîte de vitesses ne doit être effectué que par du personnel spécialisé en mécanique.

Activation de l'actionnement d'urgence de la boîte de vitesses

- 1 Arrêter le moteur.
- 2 Sélectionnez le mode P.
- 3 Injectez de la graisse dans le graisseur (C) avec un pistolet jusqu'à ce qu'elle ressorte de la soupape de décharge (D).

Désactivation de l'actionnement d'urgence de la boîte de vitesses

AVIS

La désactivation incorrecte du desserrage mécanique du frein de stationnement sur la boîte de vitesses risque d'endommager la boîte de vitesses. Pour plus d'informations, contacter un atelier agréé par Volvo.

- 1 Desserrez le graisseur (A).
- 2 Démarrez le moteur et sélectionnez le rapport sur route (vitesse élevée). Pour déclencher le système d'urgence, une pression d'assistance de 30–35 bars (435–508 psi) doit être appliquée.
- 3 Serrez le graisseur.
- 4 Recueillez la graisse et nettoyez le pourtour du graisseur.

Instructions d'utilisation Récupération et remorquage 169

AVERTISSEMENT

L'emballlement de la machine peut entraîner des accidents mortels.

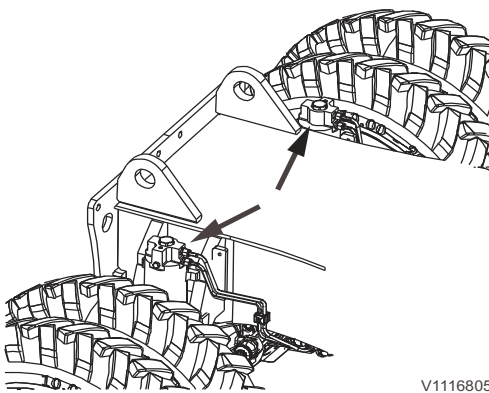
Le graissage du raccord de desserrage mécanique du frein de stationnement peut entraîner un mouvement inattendu de la machine entraînant des blessures par écrasement ou la mort.

Le raccord de graissage de desserrage mécanique du frein de stationnement ne doit jamais être graissé durant l'entretien de la machine.

Vérin de verrouillage d'essieu pivotant, desserrage manuel pour le remorquage

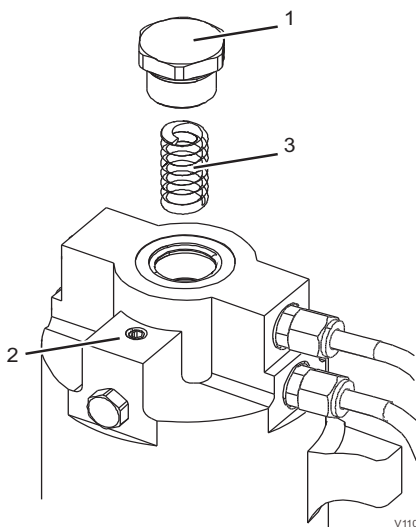
Si le moteur est arrêté ou si il n'y a pas de pression d'assistance, l'essieu oscillant est bloqué et ne peut être débloqué manuellement.

Ne remorquez jamais une machine sur une longue distance, 5 km maximum à une vitesse maximale de 10 km/h.



V1116805

Vérins de blocage d'essieu oscillant



V1104480

Vérin de blocage d'essieu oscillant, dépose de ressort

- 1 Bouchon
- 2 Aération
- 3 Ressort

Débloqué manuel des vérins de blocage d'essieu

NOTE!

Cette procédure doit être effectuée sur les deux vérins.

- 1 Arrêter le moteur.
- 2 Sélectionnez le mode P.
- 3 Nettoyez le pourtour du bouchon (1) et de l'aération (2).
- 4 Placez un récipient sous le vérin pour recueillir les écoulements d'huile.
- 5 Desserrez l'aération (2) de 2 à 3 tours pour relâcher la pression.
- 6 Déposez le bouchon (1) avec précaution.
- 7 Déposez le ressort (3) et mettez-le de côté à l'abri des impuretés.
- 8 Reposez le bouchon (1) avec un couple de serrage de 235–265 Nm (173–195 lbf ft).
- 9 Serrez l'aération (2).

NOTE!

Après le remorquage, les vérins doivent être remis en service.

Outils, abaissement alternatif

AVERTISSEMENT

Risque d'injection sous haute pression.

L'huile hydraulique est sous haute pression et elle peut entraîner de graves lésions si elle est injectée sous la peau.

Se tenir à l'écart d'un jet d'huile. Utiliser un morceau de carton ou similaire pour localiser les fuites. Ne pas rechercher les fuites avec la main.

Méthode alternative d'abaissement avec pression d'assistance

Tant qu'il y a une pression d'assistance dans les accumulateurs, l'outil peut être abaissé même si le moteur ou la pompe d'assistance ne fonctionne pas. En cas d'arrêt du moteur, abaissez immédiatement l'outil pendant qu'il y a une pression d'assistance dans les accumulateurs.

- 1 Mettez le contacteur d'allumage en position de marche (préchauffage) (1) et mettez le levier de verrouillage des commandes en position déverrouillée.
- 2 Descendez lentement l'outil jusqu'à ce qu'il repose sur le sol.

AVERTISSEMENT

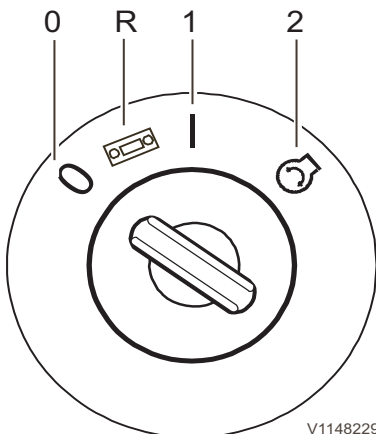
Risque de brûlures.

L'huile chaude peut provoquer de graves brûlures sur la peau nue.

Portez toujours des gants, des lunettes et des vêtements de protection lorsque vous manipulez de l'huile chaude.

NOTE!

L'huile hydraulique est nocive pour l'environnement. Stoppez immédiatement les écoulements d'huile et respectez la réglementation concernant les matières dangereuses.



V1148229

Commutateur d'allumage

Position désactivée (0)

Position radio (R)

Position fonctionnement (préchauffage) (1)

Position de démarrage (2)

Instructions d'utilisation
Outils, abaissement alternatif 171

**Abaissement alternatif sans pression d'assistance
(avec vannes de rupture de conduit)**

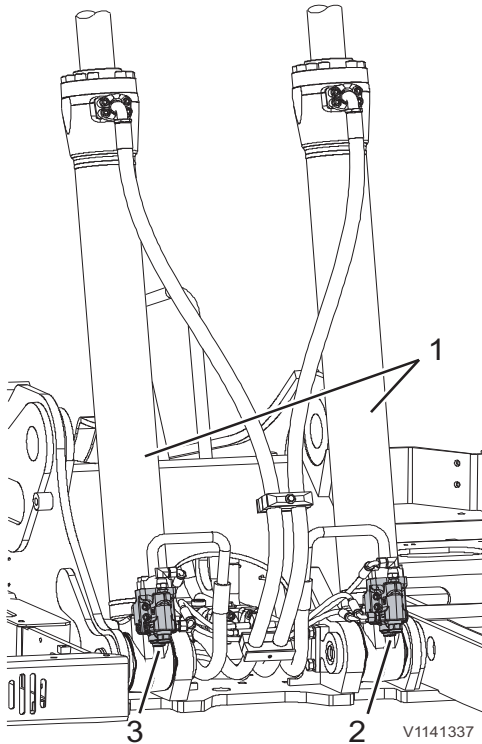
Il n'est pas possible d'abaisser l'outil à l'aide du levier de commande si la pression d'assistance a disparu. Dans ce cas, l'outil doit être abaissé en ouvrant le canal d'huile entre les vérins de flèche et le réservoir (abaissement secondaire) comme suit.

AVERTISSEMENT

Risque de pincement.

Un fonctionnement incorrect des valves de rupture de canalisation peut causer un abaissement incontrôlé de l'outil.

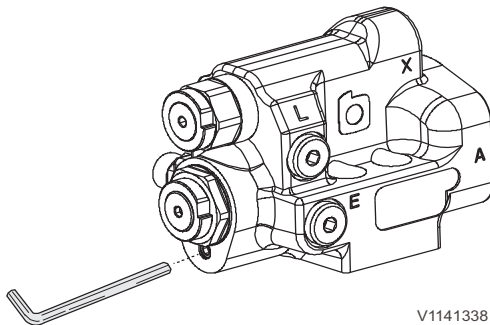
Ne pas passer sous l'outil en travaillant avec la deuxième fonction d'abaissement.



V1141337

Vannes de rupture de conduit sur vérin de flèche

- 1 Vérin de flèche
- 2 Vanne de rupture de conduit gauche
- 3 Vanne de rupture de conduit droite



V1141338

Vis de réglage sur vanne de rupture de conduit

- 1 Sélectionnez une vanne de rupture de conduit et tournez, à l'aide d'une clé hexagonale de 4 mm, la vis en sens antihoraire jusqu'à ce que la flèche commence à descendre. La vis ne peut être complètement dévissée.
- 2 Abaissez la flèche à la position requise.
- 3 Resserrez la vis pour rétablir le fonctionnement de la vanne.
Couple de serrage : 7 Nm (5,2 lbf ft)

Soupapes de rupture de conduit

Rupture de conduit durant le levage ou l'abaissement de la flèche

Les deux vannes de rupture de conduit interconnectées sont montées directement sur le bas des vérins de flèche. La fonction principale de ces vannes est d'empêcher la flèche d'effectuer un mouvement incontrôlé vers le sol en cas de rupture de conduit entre le distributeur de commande principal et les vannes de rupture de conduit.

S'il y a rupture d'un conduit durant le levage de la flèche, la pression disparaît immédiatement, le clapet antiretour se ferme et le mouvement de la flèche s'arrête.

S'il y a rupture d'un conduit durant l'abaissement de la flèche, ceci limite l'augmentation de la vitesse d'abaissement. Le mouvement de la flèche peut s'arrêter ou continuer comme si le conduit n'était pas rompu. Lorsque la flèche est abaissée, après une rupture de conduit, l'huile doit être recueillie dans un récipient adéquat.



172 Instructions d'utilisation Outils, abaissement alternatif

AVERTISSEMENT

Risque de brûlures.

L'huile chaude peut provoquer de graves brûlures sur la peau nue.

Portez toujours des gants, des lunettes et des vêtements de protection lorsque vous manipulez de l'huile chaude.

NOTE!

L'huile hydraulique est nocive pour l'environnement. Stoppez immédiatement les écoulements d'huile et respectez la réglementation concernant les matières dangereuses.

Entretien des vannes de rupture de conduit

Tout entretien des vannes de rupture de conduit doit être effectué par un technicien d'entretien qualifié.

AVERTISSEMENT

Risques de blessures graves.

Une soupape sous pression peut entraîner de graves blessures.

Ne pas désassembler les soupapes de rupture de conduit, contacter un concessionnaire Volvo.

Une vanne de rupture de conduit peut subir la pression de l'huile du vérin de flèche même si le reste du système hydraulique est hors pression.

Une vanne de rupture de conduit sous pression ne doit jamais être déposée car son contenu sera expulsé avec puissance et pourra provoquer des blessures aux personnes à proximité.

Transport de la machine

Mesures avant le transport de la machine

AVIS

La personne chargée du transport doit s'assurer que le chargement, le positionnement, l'arrimage et le transport de la machine sur une remorque ou un autre véhicule sont faits conformément aux lois et règlements applicables dans le pays concerné. Pour toute information supplémentaire, contacter votre concessionnaire.

AVIS

Verrouiller l'essieu lorsque la machine est chargée ou transportée sur une remorque.

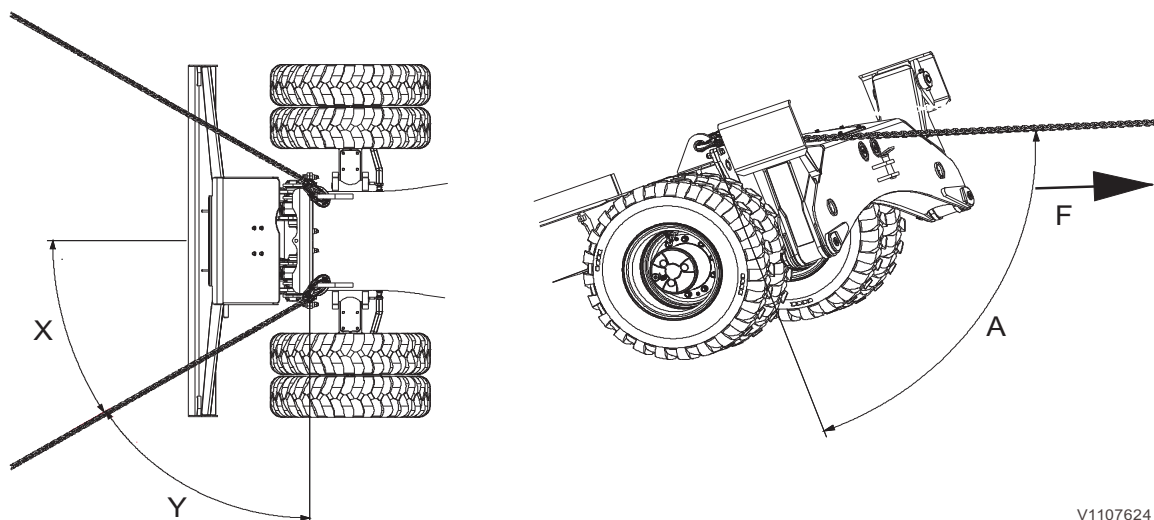
Voir page 141.

Arrimage de la machine

Les extrémités avant et arrière du châssis porteur doivent être arrimées. Arrimez la machine sur les points de fixation. Les câbles peuvent être fixés sur l'outil au niveau du bras ou du godet. Les câbles doivent être tendus, par exemple avec un tendeur de câbles ou une vis de ridage. Des cales doivent toujours être placées devant et derrière chaque roue.

Si la machine est équipée d'un porte-outil, le godet doit être bloqué à l'aide d'un câble entre le crochet de levage et le tranchant de godet. Appliquez la tension à l'aide d'un tendeur de câble, d'une vis de ridage ou d'un dispositif équivalent lors du transport de la machine sur une remorque avec l'outil déployé.

Les autres types d'outil doivent être arrimés d'une façon similaire ou démontés.



V1107624

Arrimage d'une machine sans stabilisateur		
Direction	EW160E	EW180E
F _{Res}	11850 daN	13850 daN

Instructions d'utilisation
174 Transport de la machine

Arrimage d'une machine sans stabilisateur		
F _Z	- 3050 daN	- 3550 daN
F _X	8950 daN	10400 daN
F _Y	7150 daN	8350 daN
Angle _{Alpha A}	75°	75°
Angle _{Beta X}	39°	39°
Angle _{Beta Y}	51°	51°
Arrimage d'une machine avec lame bulldozer / godet preneur / rien		
Direction	EW160E	EW180E
F _{Res}	13150 daN	15350 daN
F _Z	- 6450 daN	- 7500 daN
F _X	8950 daN	10400 daN
F _Y	7150 daN	8350 daN
Angle _{Alpha A}	61°	61°
Angle _{Beta X}	39°	39°
Angle _{Beta Y}	51°	51°
1000 kg = 9810 N = 981daN = 9,81kN		
Charge par dispositif _ 2 dispositifs pour les points d'arrimage dans la direction de la force 4 dispositif d'arrimage sont requis_ La tolérance d'angle est de + / - 2 %		
Force temporaire sur le crochet de remorquage sur stabilisateur		
Direction	EW160E	EW180E
F _X	12300 daN	12300 daN
F _Y	1000 daN	1000 daN
1000 kg = 9810 N = 981daN = 9,81kN		
Charge sur dispositif à goupille de traction.		

Contrepoids

À la dépose/pose d'un contrepoids – contactez un atelier Volvo agréé.

AVERTISSEMENT

Risque d'écrasement ou de mort.

Le contrepoids est un composant lourd de la machine. Une manipulation incorrecte peut entraîner de graves blessures par écrasement ou la mort.

Ne jamais déposer ou installer le contrepoids soi-même, toujours contacter un atelier Volvo.

Levage de la machine

AVERTISSEMENT

Risque de blessure !

Un équipement de levage défectueux ou inadéquat peut entraîner des blessures graves ou la mort du fait de la séparation de la machine du véhicule de levage.

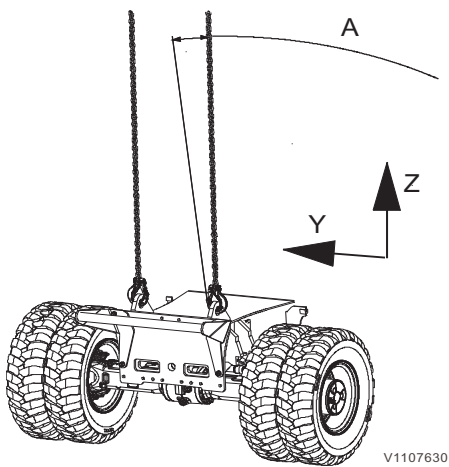
Utiliser des câbles, des sangles, des élingues, des manilles et des crochets de levage certifiés d'une capacité en charge adéquate et ne jamais soulever la machine lorsqu'une personne se trouve sur celle-ci.

NOTE!

Placez la machine sur une surface plane, unie et ferme.

NOTE!

N'utilisez que les points de levage prévus pour le levage et n'employez pas les anneaux de levage pour soulever une charge supérieure au poids total de la machine.

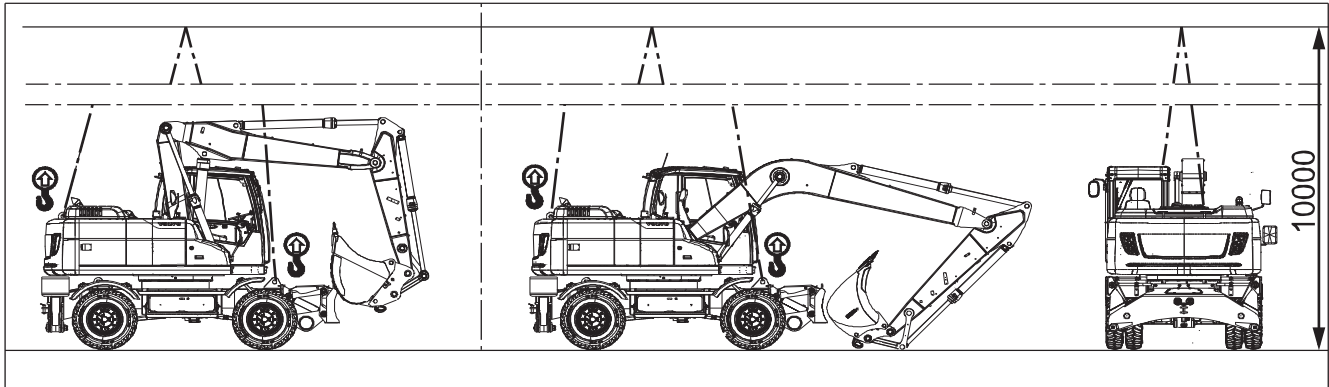


V1107630

- 1 Démarrez le moteur et placez le godet, le bras et la flèche conformément aux illustrations ci-dessous.
- 2 Abaissez le verrouillage des commandes pour verrouiller le système hydraulique.
- 3 Arrêtez le moteur, contrôlez la sécurité autour de la machine.
- 4 Fermez et verrouillez correctement les fenêtres, les portes et les trappes.
- 5 Déposez les couvercles des points de levage en haut du contrepoids.
- 6 Fixez les câbles de levage conformément à l'autocollant sur le côté droit de la cabine.
- 7 Au début du levage, assurez-vous que la machine est équilibrée avant de poursuivre le levage.
- 8 Maintenez une bonne vision de la machine durant tout le levage. Vérifiez également régulièrement que la machine est en équilibre.

Levage		
Direction	EW160E	EW180E
F_{Res}	4600 daN	5400 daN
F_z	4450 daN	5200 daN
F_y	1150 daN	1350 daN
Angle A_{Alpha} max.	15°	15°
1000 kg = 9810 N = 981 daN = 9,81 kN		
Charge par dispositif _ 4 dispositifs sont requis pour le levage		

Instructions d'utilisation
176 Transport de la machine



V1101213



Technique de conduite

Cette pelle est une machine multitâches qui peut être équipée d'une multitude d'outils spéciaux pour effectuer différents types de travaux. Ce chapitre contient des informations et des instructions concernant les pratiques recommandées améliorant la productivité, avec des exemples d'utilisation des outils les plus répandus. Il est important d'employer les méthodes correctes pour une utilisation efficace et en toute sécurité de la machine.

Cette machine est équipée d'un système hydraulique à détection de charge, ce qui signifie que l'huile dans le système est fournie proportionnellement à la position (déplacement) des leviers de commande. Si les leviers de commande sont en position neutre, les pompes ne fournissent pas d'huile.



Conduite écologique

Fonction de mode ECO

La fonction de mode ECO est un système d'assistance permettant de réduire la consommation de carburant et le bruit durant le travail et le déplacement en réduisant le régime moteur. Le mode ECO est activé automatiquement à chaque fois que vous démarrez la machine et un symbole est affiché à l'écran.

En mode ECO, le régime moteur que vous sélectionnez sur le sélecteur de mode en mode W et C est réduit. Le régime moteur maximal est également réduit en mode T. Le régime de ralenti est inchangé.

Il peut être désactivé et réactivé à tout moment en appuyant sur le bouton ECO du clavier, voir 78 ; s'il est désactivé, le symbole disparaît.

Comportement d'utilisation

Pour utiliser le système de façon optimale et au niveau de consommation de carburant le plus bas, le régime moteur doit être tenu bas durant l'utilisation. La vitesse et la force de levage sont suffisantes mêmes à régime moteur bas, ce qui entraîne une réduction de la consommation de carburant et du niveau de bruit et une amélioration du confort tout en maintenant dans la plupart des cas un niveau de productivité suffisant. Une utilisation économe en carburant réduit également l'usure de la machine et son impact environnemental. En plus du mode ECO, le comportement d'utilisation a également une influence sur l'économie de l'utilisation de la machine.

Tendez toujours à :

- 1 Éviter les mouvements inutiles de la machine.
- 2 Planifier le chantier.
Prenez la mesure de votre zone de travail et planifiez son agencement selon les machines qui y seront employées. Votre travail sera beaucoup plus productif et organisé. La surface doit être régulière et sans grosses pierres ou autres objets constituant des obstacles.
- 3 Coopérer
Consultez les autres conducteurs de sorte que les machines et les camions collaborent de la façon la plus efficace.
- 4 Utiliser les bons équipements.
Une machine correctement équipée permet d'économiser du carburant et de l'entretien. Consultez ce chapitre pour plus d'informations concernant les équipements.
- 5 Utiliser des pneumatiques à pression de gonflage correcte, voir 325.

Contactez votre concessionnaire Volvo Construction Equipment pour plus d'informations et concernant la possibilité de suivre une formation Volvo d'utilisation des machines économe en carburant.

Vibrations transmises au corps entier

Les vibrations au corps entier émises sur les machines de terrassement sont affectées par un certain nombre de facteurs comme le mode de travail, l'état du terrain, la vitesse, etc.

L'opérateur peut avoir une grande influence sur les niveaux de vibrations réels, car il commande la vitesse de la machine, son mode de travail, sa trajectoire, etc.

C'est pourquoi on peut avoir un ensemble de niveaux de vibration différents pour le même type de machine. Pour les caractéristiques de la cabine, voir page *Cabine*.

Directives visant à réduire les niveaux de vibration des machines de terrassement

- Utiliser une machine de taille et type corrects et dotée des outils et équipements optionnels qui conviennent à l'application.
- Le terrain et les pistes de roulage doivent être correctement entretenus.
 - Éliminer toute roche ou autre obstacle de grande taille.
 - Boucher tous les trous et fossés.
 - Prévoir les équipements et le temps nécessaires à l'entretien du site.
- Ajustez la vitesse et sa trajectoire pour minimiser le niveau de vibrations.
 - Contourner les obstacles et les inégalités du terrain.
 - Ralentir s'il est nécessaire de traverser un terrain accidenté.
- Entretien des machines conformément aux recommandations du constructeur.
 - Tension des chenilles.
 - Pressions de gonflage des pneumatiques.
 - Systèmes de freinage et de direction.
 - Commandes, système hydraulique et timoneries.
- Veiller à ce que le siège soit entretenu et réglé.
 - Régler le siège et sa suspension en fonction de la taille et du poids de l'opérateur.
 - Vérifier et entretenir la suspension et les mécanismes de réglage du siège.
 - Utiliser la ceinture de sécurité et la régler correctement.
- Tourner, freiner, accélérer, changer de rapport et déplacer les outils en douceur.
- Minimiser les vibrations pour un cycle de travail long ou un déplacement longue distance.
 - Utiliser les systèmes de suspension s'ils sont disponibles.
 - Si aucun système de suspension n'est disponible, réduire la vitesse pour éviter les rebonds.
 - Transporter les machines si les différents chantiers sont très éloignés les uns des autres.

Les douleurs dorsales associées aux vibrations dans tout le corps peuvent être causées par d'autres facteurs de risque.

Les directives suivantes peuvent contribuer à minimiser les risques de douleurs dorsales :

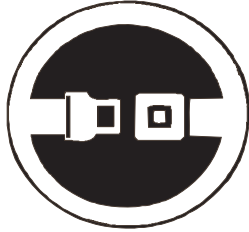
- Régler le siège et les commandes pour obtenir une position correcte.
- Régler les rétroviseurs de façon à éviter les contorsions.
- Prévoir des pauses pour réduire les périodes assises prolongées.
- Évitez de sauter de la machine.
- Minimiser la manipulation et le levage répétés de charges.



Technique de conduite
180 Vibrations transmises au corps entier

- Garder un poids raisonnable et une bonne forme physique.

Règles pour le creusement



V1086032

Bouclez toujours votre ceinture de sécurité.

AVERTISSEMENT

Risques de blessures graves.

La présence de plus d'une personne dans la cabine durant l'utilisation peut entraîner des accidents et des blessures graves.

Seul le conducteur, assis dans le siège conducteur, peut se trouver dans la cabine durant l'utilisation. Toutes les autres personnes doivent se trouver à distance de sécurité de la machine.

Lisez d'abord les consignes de sécurité relatives à l'utilisation de la machine, voir 137, 137, 138, 138 et 139.

- Préparez toujours votre travail en étudiant avec attention les schémas et réglementations s'appliquant au site. Étudiez également les conditions du sol et les zones à risques du chantier. Coupez l'alimentation en gaz, en électricité et en eau si ceci est nécessaire. Marquez la position des câbles et des tuyaux.
- Clôturer les alentours de la machine si des personnes risquent de s'approcher trop près. Attention aux machines en rotation.
- Veillez à la sécurité de vos collègues ! Veillez à ce qu'ils prêtent attention à ce qu'ils font. Personne, sauf le conducteur, ne doit se trouver dans la zone de travail de la machine. Apprenez-leur à rester sur leurs gardes quant aux glissements et aux éboulements et à toujours être prêts à se mettre à l'abri. Les variations des contraintes dans un talus immédiatement avant un glissement de terrain sont indiquées par de petits écoulements de matériaux aux endroits où les fissures se forment.
- Si la machine est munie d'équipements optionnels actionnés à l'aide des pédales ou des leviers de commande, le conducteur doit s'assurer que les mouvements attendus sont obtenus en actionnant les commandes. Des mouvements inattendus impliquent des risques d'accident.
- Une cabine fournie avec une grille de protection sur le toit répond aux exigences de protection contre les chutes d'objets conformément aux méthodes de test spécifiées (FOPS/ISO 3449). Utilisez la protection contre les chutes d'objets en cas de risque de chutes de d'objets lourds.

AVIS

Avec certaines combinaisons d'outils, il y a un risque que l'outil heurte la cabine. Éviter tout dommage en faisant attention si on doit travailler près de la machine.

- Avant de commencer l'excavation, serrez le frein d'excavation, voir page 88.
- Travaillez avec l'unité d'excavation au-dessus de l'essieu arrière. L'exploitation de la capacité de la machine est alors optimale.
- La machine ne doit pas être équipée d'un godet/outil de plus grande taille que celle autorisée.
- Procédez avec précaution lors de l'excavation, les dents du godet peuvent endommager les pneumatiques.
- Lorsque l'excavation se fait à grande profondeur, les vérins de flèche ou le vérin actionnant la flèche deux pièces subissent des dommages au contact du châssis porteur. Dans ce cas, procédez avec précautions pour éviter que les vérins ne frappent le châssis porteur.

Technique de conduite 182 Règles pour le creusement

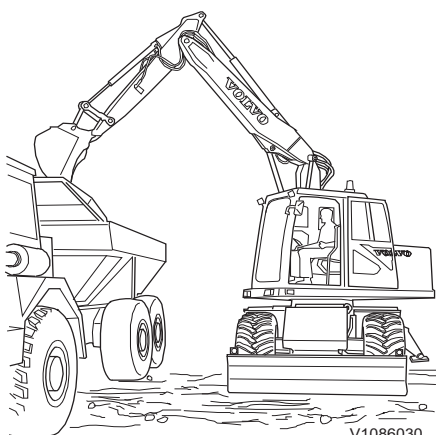
- Abaissez les jambes/la lame de stabilisation pour obtenir la stabilité la meilleure.
- En cas de mouvements incontrôlés, relâchez tout d'abord les leviers et les pédales, tirez sur le levier de déblocage pour mettre le levier de verrouillage des commandes en position verrouillée puis arrêtez immédiatement le moteur en mettant la clé de contact en position d'arrêt (0).
- Si un témoin d'avertissement rouge s'allume et/ou le répéteur acoustique retentit, arrêtez immédiatement le moteur et recherchez l'origine du problème.
- En cas d'incendie, fermez l'interrupteur coupe-batterie si possible.

Durant l'utilisation :

- ne faites jamais passer le godet ou une charge au-dessus de personnes.
- n'utilisez pas le godet ou un autre outil pour découper.
- n'étendez pas le vérin hydraulique jusqu'en fin de course, car cela risquerait de surcharger la butée du vérin et de limiter la durée de vie de la machine. Travaillez avec autant de marge que possible.
- n'amenez pas les vérins hydrauliques à moins de 10 cm (4 in) de leur position de fin de course lorsqu'un équipement générant des à-coups ou des vibrations, un marteau par exemple, est utilisé.
- n'utilisez pas la force de rotation pour parvenir à une inclinaison par rapport au sol, démolir des bâtiments ou enfoncer les dents du godet dans le sol. Il en résulterait sinon des dommages à la machine et aux outils.
- ne travaillez en frappant le godet sur le sol. Ne procédez pas à des excavations en laissant tomber la flèche ou en utilisant le godet comme un pilon. Le fait de creuser en donner des chocs ou les chocs continus peuvent causer une surcharge à l'arrière de la machine ou endommager l'outil, sans compter que cette manière de procéder est extrêmement dangereuse.
- n'effectuez pas de travaux de levage. Pour l'essentiel, l'utilisation de cette machine en tant que grue est interdite. Toutefois, des réglementations locales ou nationales peuvent le permettre sur certains marchés. Si tel est le cas, un crochet correctement installé ainsi que des élingues et des anneaux d'accouplement certifiés sont requis. Contactez alors un atelier agréé par Volvo Construction Equipment.

Chargement sur un véhicule

- Si possible, positionnez la machine plus haut que le véhicule à charger.
- Placez le véhicule à charger de sorte que la machine n'ait pas à effectuer des rotations et des levages inutiles.
- Veillez à ce que le conducteur du véhicule à charger reste en dehors de la zone de travail de la machine et ne faites jamais passer le godet au-dessus de la cabine du véhicule à charger.
- Chargez le véhicule de façon égale et évitez les pertes inutiles au chargement. Ne chargez pas le matériau aussi haut qu'il s'écoule par-dessus les flancs de la plateforme.
- Placez des grosses pierres sur une couche de matériau plus fin à l'arrière de la plateforme de sorte qu'elle ne soit pas endommagée au déversement de la charge.
- Relâchez la charge avec précaution.





Technique de conduite
Règles pour le creusement 183

 **AVERTISSEMENT**

Risque de pincement.
Le matériau peut tomber durant le chargement d'un véhicule.
S'assurer que personne ne se trouve à proximité du véhicule durant le chargement.

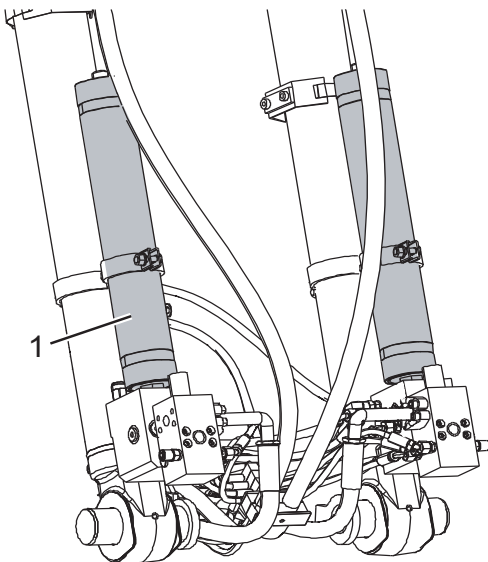
Technique de conduite
184 Suspension des bras de chargement (BSS)

Suspension des bras de chargement (BSS)

Suspension des bras de chargement (BSS)

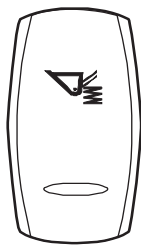
(Suspension de l'équipement d'excavation /
équipement en option)

Le système de suspension de flèche absorbe les chocs lorsqu'on roule sur terrain inégal. Cela augmente le confort du conducteur et la stabilité de la machine.



V1125418

1 Accumulateurs de suspension de flèche sur flèche deux pièces



V1091822

Interrupteur BSS



V1088834

Symbole BSS affiché

Engagement du système de suspension de flèche

Appuyer sur l'extrémité supérieure de l'interrupteur BSS pour engager le système.

Le symbole BSS apparaît dans l'affichage.

- Symbole BSS jaune : préparation du BSS
- Symbole BSS vert : fonction BSS engagée (prête à l'activation)

NOTE!

La flèche peut se déplacer légèrement vers le haut ou le bas lorsqu'on engage le système.

La vitesse d'activation du BSS en mode W et C est 5 km/h (3,11 mph). En dessous de cette vitesse, le système est désactivé. En mode T, l'activation est indépendante de la vitesse.

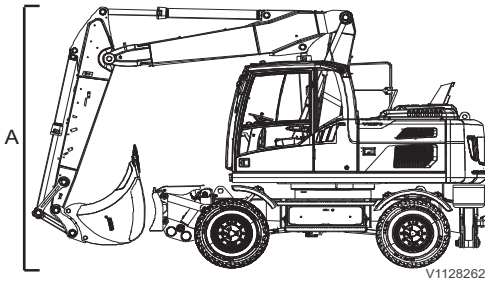
Lorsqu'on sélectionne le mode T et que la superstructure est alignée avec le châssis porteur, le système de suspension de flèche reste actif en permanence.

NOTE!

La vitesse d'activation en mode W et C est réglable par un paramètre. Seul un technicien d'entretien peut effectuer ce réglage.

Technique de conduite

Suspension des bras de chargement (BSS) 185



Position de déplacement avec BSS (flèche deux pièces)

- A La hauteur maximale de la machine est de 4 m (13 ft 1,5 in)

Position de déplacement avec BSS

Une hauteur maximale de la machine de 4 m (13 ft 1,5 in) ne doit pas être dépassée pour rouler sur la voie publique.

La position de déplacement avec la suspension de flèche varie par rapport à la position de déplacement normale : le vérin de flèche ne doit pas être complètement déployé, il doit rester légèrement en dessous de la position de butée d'extrémité.

NOTE!

Avec le système de suspension de flèche, l'outil peut osciller vers le haut ou le bas. Le conducteur doit prendre garde à la hauteur maximale de la machine.

Désengagement du système de suspension de flèche

Pour désengager le système de suspension de flèche, appuyer sur l'extrémité inférieure de l'interrupteur BSS. Le symbole BSS n'apparaît pas dans l'affichage si le système est désactivé.

Travail en zones dangereuses

NOTE!

Le conducteur de la machine est tenu de connaître et de respecter la réglementation en vigueur en matière de sécurité. Les consignes spéciales de travail dans les zones dangereuses ne sont applicables que dans les cas où il n'existe pas de réglementation spécifique de sécurité en vigueur.

- Se montrer particulièrement prudent sur des zones de danger repérées.
- Ne travaillez pas trop près du bord d'un quai, d'une rampe, etc.
- Déplacez-vous lentement dans les espaces étroits et vérifiez que l'espace est suffisant pour la machine et le chargement.
- Pour les travaux souterrains, un équipement spécial, un moteur homologué par exemple, est requis dans les pays de l'UE et de l'EEE. Consultez votre concessionnaire.
- Utiliser les feux de route si la luminosité est faible, comme dans des bâtiments ou des tunnels.
- Ne pas utiliser la machine en cas de visibilité médiocre, par exemple en cas de brouillard épais, chute de neige ou pluies.
- Lors de travaux dans une zone contaminée ou nocive pour la santé, la machine doit être spécialement équipée à cet effet. Consultez votre concessionnaire. Consultez également la réglementation avant d'entrer dans une telle zone.

Ligne aérienne haute tension



Risque d'électrocution

La proximité ou le contact avec des câbles électriques peut causer la formation d'un arc et une électrocution.

Gardez toujours une distance de sécurité suffisante par rapport aux lignes électriques aériennes.

Une tension élevée est mortelle et peut être suffisamment puissante pour mettre définitivement hors service la machine et l'outil. Contactez toujours la société responsable avant de commencer les travaux à proximité de lignes à haute tension. Consultez les instructions spéciales publiées par celle-ci pour les travaux à proximité des lignes électriques.

On doit toujours supposer que les lignes électriques sont sous tension, même celles qui ne sont pas censées l'être. À tout moment, des travaux dans lesquels la machine ou sa charge sont à une distance des lignes électriques inférieure à la distance de sécurité entraînent un risque très grave, voir tableau ci-dessous.

Tension Volt (V)	Distance	
	m	ft
~50 000	3	10
50 000~69 000	4,6	15
69 000~138 000	5	16,4
138 000~250 000	6	20
250 000~500 000	8	26
500 000~550 000	11	35
550 000~750 000	13	43
750 000~	14	46



Contactez toujours le propriétaire des installations en cas de travaux à proximité d'une installation à haute tension.

Technique de conduite

Travail en zones dangereuses 187

- N'oubliez pas que la tension de la ligne électrique détermine la distance de sécurité. Les contournements électriques peuvent endommager la machine et blesser le conducteur à des distances relativement grandes.
- Déterminez quelles mesures doivent être prises si un conducteur a été exposé à un contournement électrique.

AVIS

Lors de transport de la machine également, tenir compte des lignes électriques aériennes.

Lignes de contact suspendues de chemin de fer

N'oubliez pas que les lignes électriques des voies adjacentes peuvent également être sous tension.

Le chargement et le déchargement ne sont autorisés qu'entre les repères désignés. Les repères peuvent être installés sur la ligne de contact ou sur des poteaux spéciaux.

- Contactez des employés habilités des chemins de fer pour obtenir la permission de charger ou décharger.
- Après une pause dans le travail, renouez toujours le contact avec les employés des chemins de fer.

Canalisations et câbles enterrés

S'assurer que les autorités ou entreprises responsables des câbles et canalisations enterrés ont été contactées et que leurs instructions ont été suivies. Prendre également connaissance des règlements s'appliquant au personnel en matière d'expositions de câbles et de canalisations. Normalement, seul le propre personnel des sociétés de service peut dégager les câbles et en réaliser une suspension provisoire.

Demandez l'aide d'un signaleur lorsque vous ne pouvez pas voir le point sur lequel vous travaillez ou lorsque l'emplacement de la canalisation ou du câble est sensible, voir page 233. La position de la canalisation ou du câble peut s'écarter de celle mentionnée sur les plans ou les distances peuvent être mal calculées.

Considérer tous les câbles électriques comme sous tension.

Travail en pente

AVIS

Pour une lubrification correcte du moteur, la machine ne doit pas être inclinée de plus de 35 degrés dans aucun sens. De plus, lorsqu'elle est utilisée dans cette situation, la machine peut être déséquilibrée et instable, selon la charge.

- Ouvrez ou fermez avec précaution les portes dans une pente, la force peut changer rapidement. Veillez à tenir les portes fermées.
- Ne descendez pas une pente en marche arrière.
- Veillez à tenir les portes fermées. Ne descendez pas une pente en marche arrière.
- Actionnez la commande de déplacement lentement lorsque vous approchez d'une pente ou la descendez.
- Ne changez pas de direction dans une pente et ne la traversez pas en biais. Changez de direction sur surface horizontale. Si nécessaire, descendez d'abord jusqu'à une surface horizontale et faites un détour.

188 Technique de conduite Travail en zones dangereuses

- Si la machine glisse, abaissez immédiatement le godet au sol. La machine peut se retourner du fait d'un déséquilibre. On doit en particulier ne pas tourner la tourelle avec un godet chargé. Si cela est absolument nécessaire, créez dans la pente une plateforme en terre qui permettra de rendre la machine horizontale et stable.
- En cas de déplacement dans une pente, tenez l'angle entre la flèche et le bras entre 90 et 110°, soulevez le godet de 20 à 30 cm (8–12 in) du sol.
- Si le moteur s'arrête dans une pente, abaissez l'outil sur le sol. N'actionnez pas la fonction d'orientation car la tourelle peut tourner de son propre poids et provoquer un basculement ou un glissement latéral.

NOTE!

En cas de travaux dans une pente, n'oubliez pas que les tableaux de levage ne sont valides que si la machine est placée sur une surface ferme et horizontale. De plus, la fiabilité de la fonction de surcharge est limitée si la machine se trouve dans une pente.

Travail dans l'eau ou sur sol marécageux

Lors de la traversée d'un cours d'eau avec la machine, utilisez le godet pour mesurer la profondeur si l'eau est trouble. Le cours d'eau peut receler des obstacles cachés sous la surface et sa profondeur peut changer soudainement, mettant en danger le conducteur et sa machine. Durant la traversée, arrêtez la machine de temps à autre et faites tourner le godet latéralement juste au-dessus du fond. Ceci permet de révéler les rochers et autres obstacles. Sondez le fond avec le godet pour mesurer la profondeur et détecter les cavités qui peuvent s'avérer dangereuses.

- Après des travaux dans l'eau, les points de lubrification du châssis porteur qui ont été sous l'eau doivent être lubrifiés de façon à expulser l'eau. Vérifiez également que de l'eau n'a pas pénétré dans la boîte de vitesse de déplacement et les essieux.

AVIS

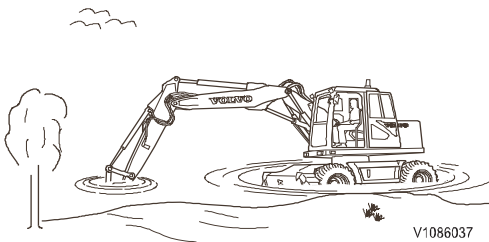
Ne pas dépasser la profondeur maximale autorisée. L'eau ne doit pas monter plus haut que le milieu de la roue.

- Un tapis de troncs d'arbre peut être employé pour supporter la machine sur un sol marécageux. Le tapis doit être tenu aussi plat et propre que possible.

Le travail en zone à risque de glissement de terrain

Vérifiez toujours les conditions du sol avant de commencer les travaux. Si le sol est meuble, la machine doit être positionnée avec de grandes précautions. Le dégel d'un sol gelé, la pluie, la circulation, l'empilage et l'abattage sont des facteurs accroissant le risque de glissement de terrain. Ce risque augmente également sur les terrains en pente. S'il n'est pas possible de creuser avec des flancs de tranchée suffisamment obliques, la machine doit être élevée.

- Ne placez pas le matériau extrait tout près du bord car son poids peut provoquer un glissement. L'argile doit être placée à au moins 5 m (16 ft) du bord.
- Ne creusez pas sous la machine.





Technique de conduite
Travail en zones dangereuses 189

- N'utilisez pas la machine trop près du bord d'une pente forte ou d'un talus de route. Procédez avec précaution à un emplacement où la machine peut basculer.
- Procédez à l'excavation avec l'unité d'excavation au-dessus de l'essieu arrière, avec les jambes ou la lame de stabilisation abaissées. De cette façon, on obtient la plus grande stabilité et la machine sera facile à sortir de la position.
- Procédez avec précaution sur les berges d'une rivière ou en des lieux similaires où le sol est meuble. La machine risque, sous son propre poids et ses propres vibrations, de tomber, entraînant un accident.
- N'oubliez pas que les conditions du sol peuvent changer après de fortes pluies. Reprenez donc le travail avec prudence. Ceci est particulièrement important sur les bords d'un fossé, le talus d'une route etc., car le sol peut facilement céder après la pluie.

Travail par temps froid

DANGER

Risque de choc électrique.

Le contact d'une partie du corps avec une machine conduisant l'électricité peut entraîner des blessures.

Débranchez le chauffage électrique du moteur avant de commencer les travaux sur la machine.

AVERTISSEMENT

Risque de gelure

Le métal froid peut provoquer des gelures s'il entre en contact avec la peau nue.

Utiliser un équipement de protection individuel pour manipuler les composants à basse température.

AVERTISSEMENT

Risque de coincement.

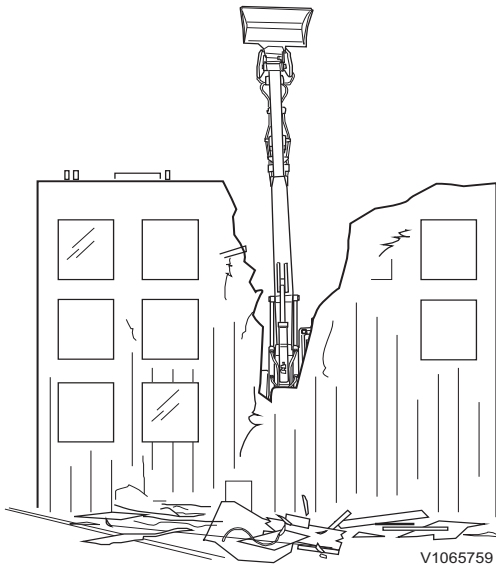
Le système hydraulique peut réagir lentement à basse température et entraîner des mouvements inattendus de la machine.

Procéder avec précaution jusqu'à ce que le système hydraulique ait atteint sa température de fonctionnement.

Lire les conseils pour le démarrage, voir page 145.

Les fenêtres doivent être exemptes de glace et de neige avant la mise en service de la machine.

- Attention à la présence de glace sur la machine qui présente des risques de glissade. Prendre appui uniquement sur des surfaces antidérapantes.
- Utiliser un grattoir à long manche ou une échelle pour éliminer la glace présente sur les vitres.



V1065759

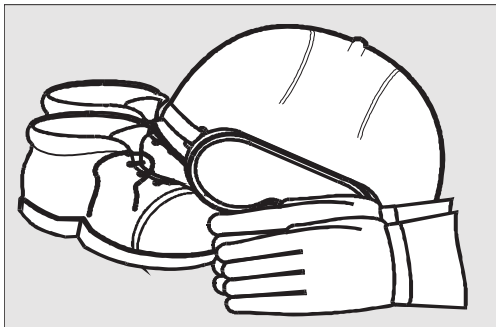
Travaux de démolition

Cette machine est fréquemment employée pour des travaux de démolition. Soyez très prudents et étudiez le site scrupuleusement. Utilisez une protection contre la chute d'objets sur la cabine.

- Assurez-vous toujours que le sol sur lequel se trouve la machine ne peut pas s'effondrer ou glisser.
- Utilisez la machine sur une surface ferme et de niveau, éventuellement préparée par une autre machine auparavant.
- Ne travaillez pas près de murs autoporteurs, car ils pourraient s'effondrer sur la machine.
- Sachez à tout moment où se trouvent les autres personnes travaillant sur le chantier. Ne travaillez pas si quelqu'un se tient dangereusement près du point de démolition.
- Maintenez un espace suffisant devant la machine pour que les débris tombent sur le sol sans heurter la cabine.
- Clôturez les zones dangereuses du chantier.
- Pulvérisez de l'eau sur le chantier de démolition pour empêcher la dispersion de poussières nocives.

Des bottes renforcées d'acier dans les semelles et au niveau des orteils, des lunettes de protection et un casque vont de soi lorsque l'on travaille sur un chantier de démolition.

Si la machine est équipée d'un équipement spécial pour la démolition, consultez le manuel d'instructions fourni au sujet des risques encourus et l'utilisation de l'équipement.



V1067189

Ventilateur réversible

(Équipement optionnel)

Le ventilateur réversible est conçu pour nettoyer le module de refroidissement (crépine, radiateur et ailettes du refroidisseur d'huile), maintenir les performances de refroidissement et allonger l'intervalle de nettoyage.

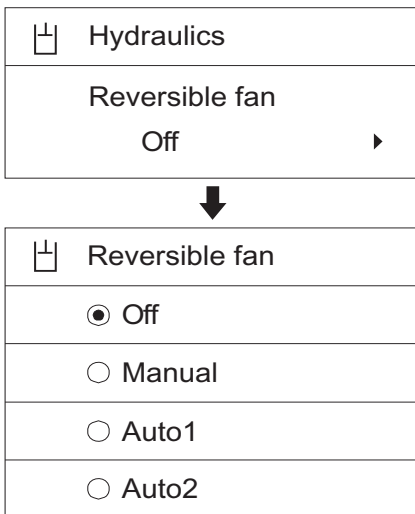
Modes et réglage

Le menu de l'IC (combiné instruments) permet de mettre le ventilateur réversible dans le mode "Arrêt", "Manuel", "Auto1" ou "Auto2". Il permet aussi au conducteur de sélectionner un mode de ventilateur réversible. Le mode "Arrêt" est sélectionné initialement par défaut.

- **Mode Off** : entretient une rotation normale ou passe au mode "Off" en arrêtant la rotation inversée. La sélection du mode "Off" durant le mode "Manuel" annule également la rotation inversée et entraîne le retour au mode précédent.
- **Mode manuel** : inverse la rotation un cycle immédiatement après la sélection du mode. Après le mode manuel, retourne au mode précédent. La durée d'inversion de rotation est fixée à 60 secondes et elle peut être ajustée entre 20 et 180 secondes à l'aide de l'outil d'entretien Volvo. Contacter un atelier agréé par Volvo.
- **Mode Auto1** : répète un cycle consistant en une rotation normale et une rotation inversée. La durée de rotation normale est fixée à 60 minutes et elle est ajustable entre 20 et 120 minutes à l'aide de l'outil d'entretien Volvo. Contacter un atelier agréé par Volvo. La durée de rotation inversée est fixée à 20 secondes et elle ne peut être modifiée.
- **Mode Auto2** : répète un cycle consistant en une rotation normale et une rotation inversée. La durée de rotation normale est fixée à 20 minutes et elle n'est pas modifiable. La durée de rotation inversée est fixée à 20 secondes et elle ne peut être modifiée.

NOTE!

Le témoin de ventilateur réversible est affiché à l'écran de témoins de l'IC (combiné instruments) durant l'inversion de rotation.



V1137864



V1068779

Outils

AVERTISSEMENT

Risques d'accident mortel.

L'utilisation des outils pour soulever ou transporter des personnes peut entraîner des accidents graves par écrasement ou la mort.

N'utilisez jamais les outils pour soulever ou transporter des personnes.

L'utilisation d'un outil correct pour un travail spécifique est un facteur décisif pour la capacité de la machine.

Les outils sont soit directement montés, soit montés sur un porte-outil hydraulique permettant des changements rapides d'outil.

Suivez toujours les recommandations de Volvo dans le choix des outils. Si d'autres outils sont utilisés, respectez les manuels d'utilisation des différents fournisseurs.

Il est de la responsabilité du propriétaire de la machine de s'assurer que ces outils sont agréés pour l'utilisation sur la machine. Le propriétaire de la machine est responsable de la sécurité de la combinaison machine – outil.

Pour plus de détails concernant le choix des outils, contactez un concessionnaire Volvo Construction Equipment.

La machine est préparée pour différents types d'outils, par exemple le marteau, le rototilt, le godet de nivelage et le godet preneur. Afin de pouvoir procéder à la connexion hydraulique de ceux-ci à la machine, la pression du système hydraulique doit être relâchée, voir page *Système hydraulique*.

La certification de chaque outil et un manuel d'entretien séparé doivent être fournis aux clients par le fabricant de l'outil.

Système de commande Tiltrotator, description (équipement optionnel)

Le système de commande de rototilt (équipement optionnel) est spécialement conçu pour actionner les rototilts. La fonctionnalité pour d'autres outils ou fonctions peut être ajoutée en utilisant des options supplémentaires de matériel et logiciel intégrés.

Toutes les autres informations concernant le rototilt comme l'utilisation, les caractéristiques techniques et l'entretien se trouve dans la documentation du fournisseur du rototilt.

Quand le tiltrotator est déconnecté, une fiche de sécurité doit être mise en place dans le connecteur électrique du bras pour que la machine fonctionne comme décrit dans le manuel d'entretien, y compris les fonctions X1 et X3.

Commandes

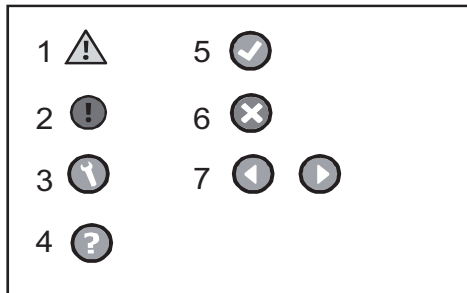
La section 94 offre une vue d'ensemble et une description des commandes des joysticks de rototilt.

Écran de rototilt

L'écran d'information est une interface à écran tactile. Lorsque les boutons sont disponibles, ils sont affichés en couleur. Lorsqu'un bouton est indisponible, il est grisé.

Votre profil de travail actuel et votre niveau sont indiqués au sommet de l'écran.

194 Technique de conduite
Outils



V1111845

Écran de rotitilt

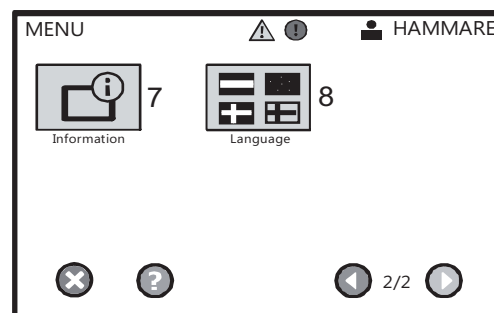
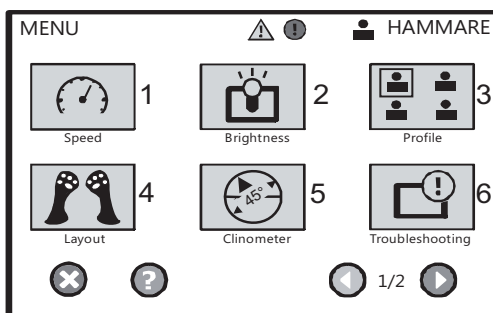
- 1 Témoin d'avertissement
- 2 Témoin d'erreur
- 3 Menu
- 4 Aide
- 5 OK
- 6 Annulation/retour
- 7 Flèches

Symboles du menu

- 1 **Témoin d'avertissement**
Le témoin d'avertissement s'allume quand le système détecte un état anormal. Il reste possible d'utiliser le tiltrotator mais il doit être utilisé de façon sûre et l'on doit vérifier que cela n'entraînera pas de risque pour la machine ou les spectateurs jusqu'à ce l'on ait détecté et résolu le problème ou la cause de l'allumage du témoin d'avertissement.
 - 2 **Témoin d'erreur**
Le témoin d'erreur s'allume si le système détecte une erreur. Certaines fonctions ou le rotitilt complet peuvent s'arrêter selon l'erreur concernée. Consultez l'explication du code de panne pour davantage de détails. Pour obtenir des informations supplémentaires concernant l'erreur, appuyez sur « Menu » (Menu) puis sur « Recherche de panne » (Troubleshooting) à l'écran.
 - 3 **Menu**
Les menus permettent des réglages supplémentaires.
 - 4 **Aide**
Aide concernant l'écran actuel.
 - 5 **OK**
Sauvegardez les réglages pour revenir au menu principal. Vous pouvez modifier différents réglages avant d'appuyer sur OK.
 - 6 **Annulation/retour**
Annulez et revenez à l'écran précédent sans sauvegarder.
- NOTE!**
Après 10 minutes sans interaction avec l'écran, ce dernier retourne automatiquement au mode de fonctionnement.
- 7 **Flèches**
Utilisez les flèches pour naviguer dans les pages du menu. Les chiffres entre les flèches indiquent la page actuelle et le nombre total de pages.

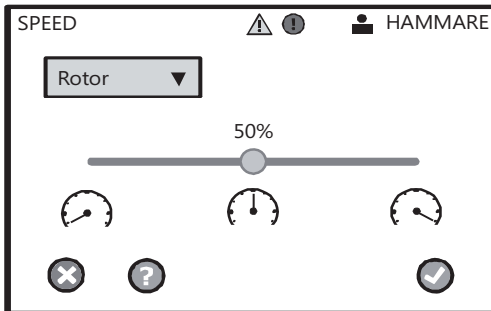
Fonctions de menu à l'écran de rotitilt.

Appuyez sur l'icône n° 3 (menu) pour entrer dans le menu principal ci-dessous.



V1111846

1	Vitesse (Speed)	5	Clinomètre (Clinometer)
2	Luminosité (Brightness)	6	Recherche de panne (Troubleshooting)
3	Profil (Profile)	7	Informations (Information)
4	Configuration (Layout)	8	Langue (Language)



V1111847

1 Vitesse (Speed)

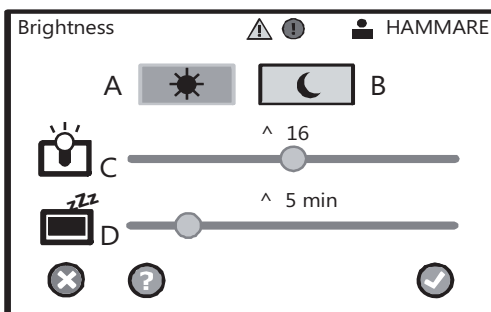
Ce menu vous permet de régler la vitesse maximale des différentes fonctions.

- 1 Choisissez la fonction dont vous désirez régler la vitesse dans le menu déroulant.
- 2 Déplacez le curseur vers la droite pour accroître la vitesse maximale et vers la gauche pour la réduire.

NOTE!

La vitesse de la fonction supplémentaire peut devoir être réduite pour permettre le fonctionnement des outils en cas de capacité hydraulique limitée.

- 3 Appuyez sur OK pour sauvegarder les réglages et revenir au menu principal ou annulez sans sauvegarder les réglages.



V1111848

2 Luminosité (Brightness)

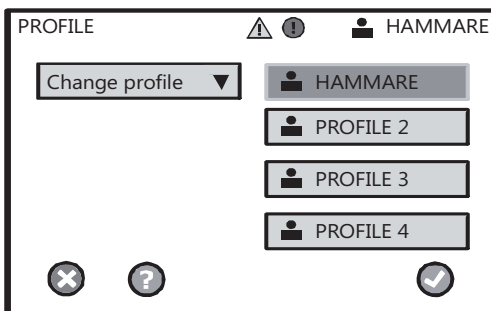
Vous pouvez choisir deux modes différents d'affichage :

- A Mode jour
- B Mode nuit

Ajustez la luminosité (C) en déplaçant le curseur à côté du symbole.

Modifiez le délai de mise en veille de l'écran (D) en déplaçant le curseur à côté du symbole. Amenez le curseur complètement à droite pour désactiver entièrement l'économiseur d'écran.

Appuyez sur OK pour sauvegarder les réglages et revenir au menu principal ou annulez sans sauvegarder les réglages.



V1111849

3 Profil (Profile)

Un profil contient les réglages de différents outils de travail ou de différents conducteurs.

Quatre profils différents peuvent être sauvegardés. Ceci vous permet de changer rapidement de réglages pour différents outils ou différents conducteurs.

NOTE!

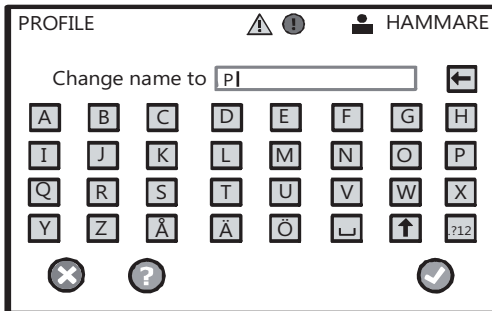
Les réglages effectués ne sont sauvegardés que dans le profil actif à ce moment-là.

Le profil actif est affiché en haut à droite de l'écran.

Pour changer de profil :

- 1 Ouvrez le menu déroulant et appuyez sur « Changer de profil » (Change profile)
- 2 Sélectionnez le profil que vous désirez activer.
- 3 Appuyez sur OK pour sauvegarder les réglages et revenir au menu principal ou annulez sans sauvegarder les réglages.

Technique de conduite 196 Outils



V1111850

Pour renommer un profil :

- 1 Ouvrez le menu déroulant et appuyez sur « Changer de nom » (Change name)
- 2 Sélectionnez le nom de profil que vous désirez activer.
- 3 Saisissez le nouveau nom à l'aide du clavier à l'écran.
- 4 Appuyez sur OK pour sauvegarder les réglages et revenir au menu principal ou annulez sans sauvegarder les réglages.

Pour copier un profil :

- 1 Ouvrez le menu déroulant et appuyez sur « Copier le profil » (Copy profile).
- 2 Choisissez le profil dont vous désirez copier les réglages.

NOTE!

Les profils sauvegardés dans le profil-cible seront effacés.

- 3 Choisissez le profil-cible vers lequel vous désirez copier les réglages.
- 4 Appuyez sur OK pour sauvegarder les réglages et revenir au menu principal ou annulez sans sauvegarder les réglages.

Pour réinitialiser un profil :

NOTE!

Lorsque l'on réinitialise un profil, les réglages sont effacés et remplacés par les réglages d'origine. Le nom de profil devient « Default ».

- 1 Ouvrez le menu déroulant et appuyez sur « Réinitialiser le profil » (Reset profile).
- 2 Sélectionnez le profil que vous désirez réinitialiser.
- 3 Appuyez sur OK pour sauvegarder les réglages et revenir au menu principal ou annulez sans sauvegarder les réglages.

4 Agencement (Layout)

Le menu de configuration offre des informations concernant la configuration des joysticks, des curseurs et des boutons-poussoirs.

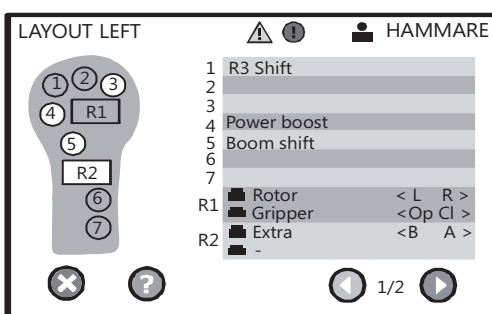
R1-R4 indique les curseurs

1-14 désigne les boutons-poussoirs

RX+X indique que la fonction est contrôlée en actionnant simultanément un bouton-poussoir et un curseur.

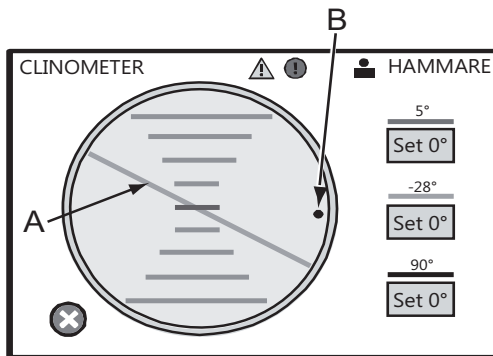
Utilisez les flèches pour passer du menu du joystick gauche au menu du joystick droit.

Appuyez sur Annuler pour revenir à l'écran principal.



V1111851

Configuration du joystick gauche, appuyez sur la flèche droite pour consulter le joystick droit.



V1111851

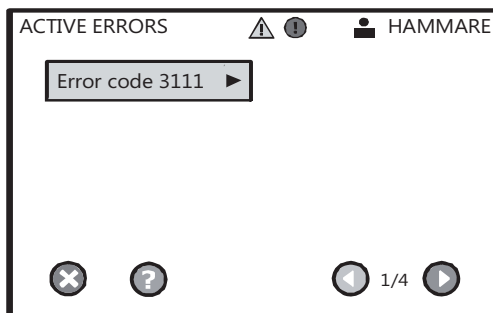
5. Clinomètre (Clinometer)

Le clinomètre indique comment l'outil est positionné.

- L'angle de basculement est affiché à l'aide de la ligne (A).
- L'angle de godet est affiché par l'indicateur (A) se déplaçant vers le haut ou vers le bas.
- L'angle de rotation est indiqué par le point (B) se déplaçant sur la circonférence du clinomètre.

Une valeur de référence désirée peut être fixée comme suit :

- 1 Appuyez sur le bouton « Régler » (Set) pour indiquer une position de référence, l'axe étant par exemple réglé sur 0.
- 2 Lorsque l'on actionne l'outil, les valeurs de basculement, d'angle de godet et de rotation sont indiquées par rapport à la position de référence choisie.

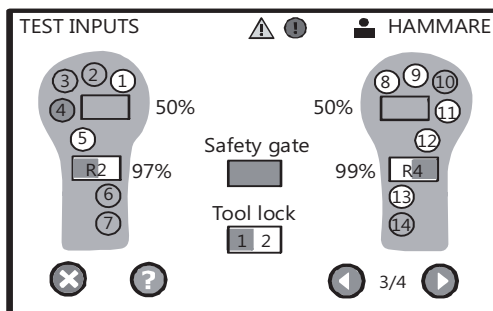


V1111853

6. Recherche de panne (Troubleshooting)

Le menu de recherche de panne vous permet de résoudre certaines erreurs du système. Vous pouvez également vérifier les signaux d'entrée et de sortie des joysticks.

- Pour voir les erreurs actives :
Appuyez sur « Code d'erreur » (Error code) pour consulter l'erreur et obtenir une explication de celle-ci ; on peut également obtenir une suggestion de solution du problème.
- Pour consulter les erreurs précédentes :
Les problèmes qui ont été résolus sont indiqués dans une liste séparée.
Vous pouvez effacer la liste en appuyant sur « Effacer » (Erase).
- Pour contrôler les signaux d'entrée :
Vous pouvez tester les signaux d'entrée des joysticks en actionnant les boutons, les curseurs et les interrupteurs. Hormis les deux joysticks, les éléments suivants sont présentés au milieu de l'écran :
« Levier de sécurité » (Safety gate) : levier de verrouillage des commandes
« Verrouillage d'outil 1/2 » (Tool lock 1/2) : commutateur de dispositif d'attache rapide



V1111854

La couleur verte indique que le signal est correct. Concernant les curseurs, on peut également voir la valeur en pourcentage : une valeur normale se trouve entre 1 et 100 %. En l'absence d'indication visible lorsqu'un curseur/interrupteur est activé, celui-ci est soit inactif, soit défectueux ou le câblage est coupé. Veuillez contacter un atelier agréé par Volvo.

Technique de conduite 198 Outils

TEST OUTPUTS		HAMMARE	
Output	Desired/Actual	Output	
Rotor	0 / 0 mA	Tool lock	
Tilt	113 / 112 mA	Buzzer	
Gripper	0 / 0 mA	13	
Extra	0 / 0 mA	14	
Feeder 400	410 mA		

V1111855

- Pour contrôler les signaux de sortie :
Le système convertit les signaux d'entrée en signaux de commande des différentes fonctions.
La couleur verte indique que le signal semble être correct.
La couleur jaune indique que le système ne reçoit pas le signal de sortie en question. Ceci signifie qu'un câble, une vanne ou un connecteur est défectueux.
La couleur rouge indique un court-circuit, ce qui signifie qu'un câble ou un connecteur est probablement défectueux.
Les niveaux fixes de sortie sont également indiqués par le courant en mA.
Si la sortie est numérique, un niveau bas sera indiqué par NA (non disponible).

7. Informations (Information)

Ce menu affiche les différentes informations concernant le système et ses composants, comme la puissance, la version du logiciel etc.

8. Langue (Language)

Pour choisir la langue :

- 1 Appuyez sur le bouton correspondant à la langue désirée (la langue actuelle est sombre avec une bordure verte).
Les langues suivantes sont disponibles :
Anglais (English)
Suédois (Swedish)
Français (French)
Allemand (German)
Norvégien (Norwegian)
Finnois (Finnish)
Polonais (Polish)
Néerlandais (Dutch)
- 2 Appuyez sur OK pour sauvegarder les réglages et revenir au menu principal ou annulez sans sauvegarder les réglages.

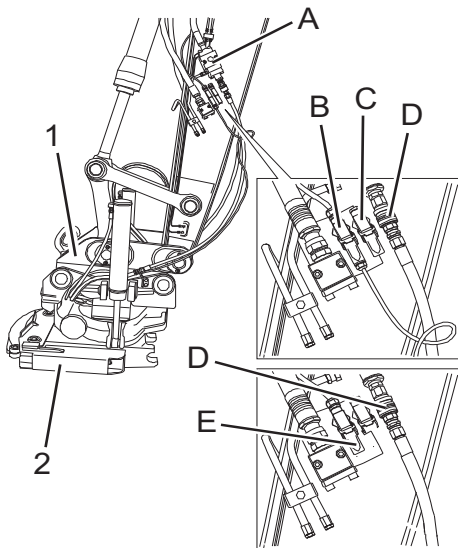
Système de commande Tiltrotator, description

Utilisation

Le couvercle de porte-outil de la machine (1) ne peut être ouvert lorsque le connecteur électrique sur le rototilt est branché à la machine. Il s'agit d'une fonction de sécurité permettant de s'assurer qu'il n'y a pas ouverture par erreur durant l'utilisation du rototilt.

À la place de cela, l'interrupteur de porte-outil est utilisé pour fixer l'outil au porte-outil de rototilt (2). Pour ouvrir le porte-outil de la machine, il est nécessaire d'installer la prise de sécurité qui est incluse à l'option au lieu du connecteur électrique du rototilt sur le bras.

L'interrupteur de porte-outil ne fonctionne pas en l'absence de la prise de sécurité ou du connecteur électrique.



V1111857

- 1 Dispositif d'attache rapide de la machine
- 2 Porte-outil de rototilt

- A Vanne d'arrêt pour X1
- B Connecteur électrique tiltrotator
- C Support de fiche de sécurité
- D Raccords hydrauliques
- E Fiche de sécurité

AVERTISSEMENT

Risque de pincement.

Une panne hydraulique ou mécanique peut entraîner la chute des outils, entraînant de graves blessures ou la mort.

Placez toujours l'outil sur le sol à l'installation ou au démontage et assurez-vous que personne n'entre dans la zone de travail.

Installation du tiltrotator

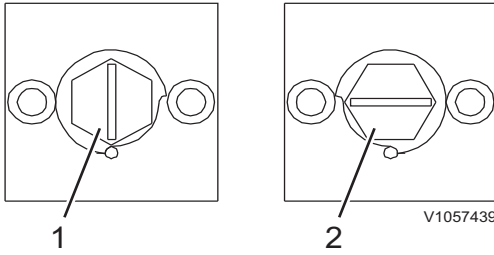
- 1 Fixez le rototilt au porte-outil de la machine (1) conformément aux informations de la section 201.

NOTE!

Veillez à ne pas endommager de conduit hydraulique ou de conducteur électrique sur le tiltrotator.

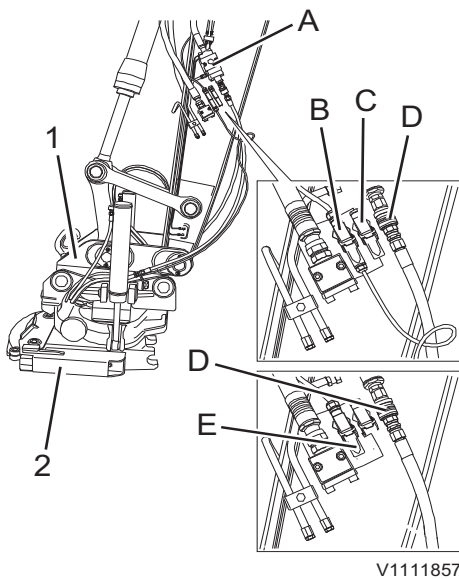
- 2 Placez le tiltrotator sur le sol et positionnez la machine pour accéder dans les meilleures conditions aux raccords hydrauliques.
- 3 Arrêtez le moteur et dépressurisez le système hydraulique, voir 212.
- 4 Branchez les conduits hydrauliques du tiltrotator aux raccords (D) de la machine. Commencez par celui du côté droit (côté réservoir).
- 5 Ouvrez les vannes d'arrêt pour X1 (A) lentement avec une clé. Il y a une vanne d'arrêt de chaque côté.
- 6 Relevez le couvercle pour retirer la fiche de sécurité (E) sur le bras. Rangez la fiche de sécurité dans le support (C) à droite.
- 7 Branchez le connecteur électrique (B) du tiltrotator sur le bras.
- 8 Installez l'outil conformément aux informations de la section 201.

Technique de conduite
200 Outils



Vanne d'arrêt pour X1, positions

- 1 Ouverte
- 2 Fermée



- 1 Dispositif d'attache rapide de la machine
- 2 Porte-outil de rototilt

- A Vanne d'arrêt pour X1
- B Connecteur électrique tiltrotator
- C Support de fiche de sécurité
- D Raccords hydrauliques
- E Fiche de sécurité

NOTE!

N'oubliez pas que le système hydraulique doit être sous pression pour verrouiller ou déverrouiller le dispositif d'attache rapide. Faites monter la pression en actionnant une des fonctions du tiltrotator avec le joystick ou en appuyant sur le bouton (5) de pression d'ouverture de dispositif d'attache rapide.

Démontage du tiltrotator

- 1 Retirez l'outil du porte-outil de rototilt (2).
- 2 Placez le tiltrotator à plat sur le sol.
- 3 Arrêtez le moteur et dépressurisez le système hydraulique, voir 212.
- 4 Fermez les vannes d'arrêt pour X1 (A) lentement avec une clé. Il y a une vanne d'arrêt de chaque côté.
- 5 Débranchez les conduits hydrauliques (D) du bras.
- 6 Débranchez le connecteur électrique (B) et relevez le couvercle pour insérer la fiche de sécurité (E).
- 7 Déposez le rototilt du porte-outil de la machine (1) conformément aux informations de la section 201.

NOTE!

Veillez à ne pas endommager de conduit hydraulique ou de conducteur électrique sur le tiltrotator.

Outils, fixation et retrait

Accouplement rapide

La machine peut être équipée d'un porte-outil entre le bras et l'outil. Grâce à un porte-outil hydraulique, le changement d'outil est effectué depuis la cabine.

Différents types de porte-outils sont disponibles pour votre machine. Ils sont présentés dans les pages suivantes.

AVERTISSEMENT

Risque de pincement.

La chute de l'outil peut entraîner de graves blessures ou la mort. **Assurez-vous que l'outil, les flexibles hydrauliques et les raccords sont intacts et bien fixés.**

AVERTISSEMENT

Risque de pincement.

Si la pression chute dans le vérin de porte-outil, l'outil peut tomber, provoquant de graves blessures par écrasement ou la mort.

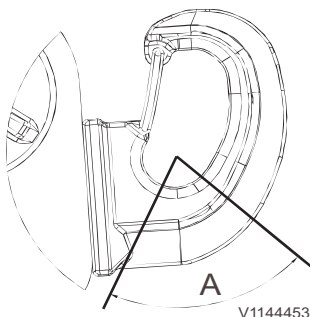
Ne jamais installer de soupape d'arrêt sur les conduits menant au vérin du porte-outil.

Crochet de levage

Un crochet de levage optionnel sur le porte-outil peut être utilisé pour les opérations de levage. Le crochet de levage étant placé sur le porte-outil, il peut être utilisé sans outil. Ceci améliore le champ de vision du conducteur et accroît la charge maximale autorisée.

NOTE!

Lisez les informations du manuel d'entretien concernant le levage des objets avant d'utiliser le crochet de levage.



Crochet de levage

Ne pas soulever en dehors de la zone de levage des crochets (A).

Accouplement rapide

Porte-outil S60 / S70 (équipement optionnel)

Le S60 et le S70 sont actionnés hydrauliquement et se composent d'une plaque de fixation fixée à l'extrémité du bras et au godet.

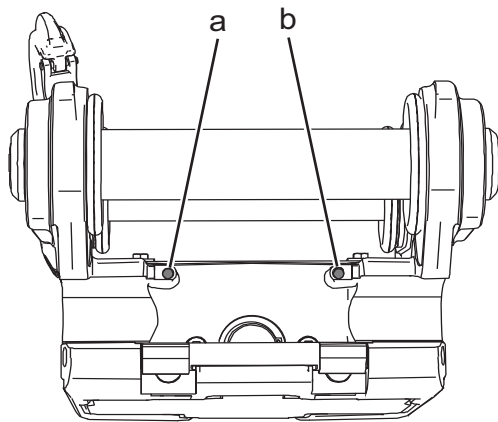
Les godets pour S60 et S70 sont équipés de deux axes, ce qui signifie que le godet peut-être installé dans un sens comme une pelle et dans l'autre comme une rétrocaveuse.

Il s'agit d'une nouvelle version du S60 / S70 disponible avec un verrouillage d'axe avant.

Le verrouillage d'axe avant (FPL) est un mécanisme de verrouillage à l'avant du porte-outil S60/S70 qui empêche l'outil de tomber en cas de verrouillage incorrect de l'axe arrière.

Veuillez vérifier la version du porte-outil fixé sur votre machine.

202 Technique de conduite Outils, fixation et retrait



V1148418

S60 / S70 (nouvelle version avec verrouillage d'axe avant)

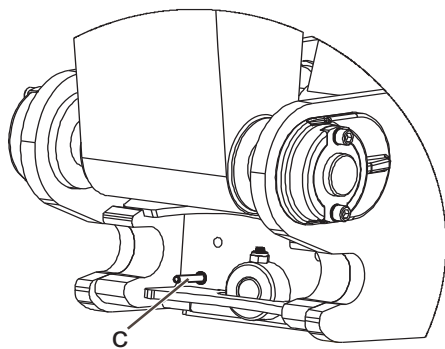
a – Tige d'indication rouge
b – Tige d'indication verte

Tige d'indication S60 / S70

S60 / S70 (nouvelle version avec verrouillage d'axe avant)

L'avant du porte-outil porte des deux tiges d'indication. Les modalités suivantes s'appliquent :

- Tige d'indication rouge (a) complètement sortie = verrouillage d'axe avant en position déverrouillée. Le porte-outil est ouvert.
- Tige d'indication verte (b) complètement sortie = verrouillage d'axe avant en position verrouillée. Le porte-outil est fermé.
- Si les deux tiges d'indication rouge et verte sont visibles, le porte-outil est incorrectement verrouillé au niveau de l'axe arrière. Recommencez la procédure depuis le début jusqu'à ce que le porte-outil soit fermé.



V1148417

S60 / S70 (ancienne version)

c - tige d'indication

S60 / S70 (ancienne version)

L'avant du porte-outil porte une tige d'indication. Les modalités suivantes s'appliquent :

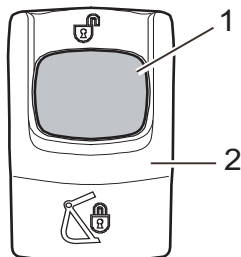
- Tige d'indication (c) sortie (visible) = coin de verrouillage en position déverrouillée. Le porte-outil est ouvert.
- Tige d'indication (c) rentrée (non visible) = coin de verrouillage en position verrouillée. Le porte-outil est fermé.

Connexion de l'outil

AVERTISSEMENT

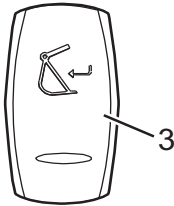
Risque de pincement !

Un mouvement inattendu des outils peut entraîner des blessures. **S'assurer que personne ne se trouve dans la zone de travail lors du montage ou du démontage des outils.**



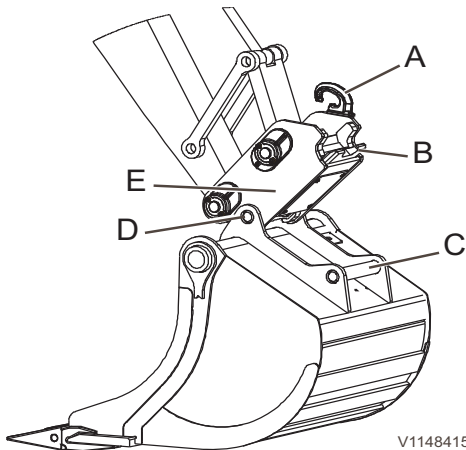
V1148410

2 - Interrupteur de porte-outil (tableau de bord droit)



V1148413

3 - Interrupteur de confirmation de porte-outil
(tableau de bord gauche)



V1148415

S60 / S70

- A Crochet de levage
- B Coin de blocage
- C Axe arrière d'outil
- D Axe avant d'outil
- E Porte-outil

- 1 Lancez l'ouverture du porte-outil comme suit :
Appuyez sur le bouton rouge (1) de l'interrupteur de porte-outil (2) du tableau de bord droit et appuyez sur l'extrémité supérieure de cet interrupteur simultanément. L'interrupteur sera verrouillé dans cette position.
Un symbole jaune de porte-outil et un message de contrôle de porte-outil déverrouillé apparaissent dans l'instrument combiné (IC). De plus, le répéteur acoustique retentit.
- 2 Ouvrez le porte-outil comme suit :
Tenez enfoncée l'extrémité supérieure de l'interrupteur à rappel de confirmation de porte-outil (3) du tableau de bord gauche pendant 1 seconde.
Un symbole rouge de porte-outil et un message d'avertissement de porte-outil déverrouillé apparaissent dans l'instrument combiné (IC).
- 3 Vérifiez que l'indicateur rouge sur le porte-outil est complètement sorti pour indiquer qu'il est déverrouillé.
- 4 Actionnez le bras de sorte que les deux crochets du porte-outil accrochent l'axe avant sur l'outil.
- 5 Déplacez lentement le porte-outil vers l'outil jusqu'à ce que le porte-outil s'ajuste correctement contre l'outil.
- 6 Vérifiez que le porte-outil est correctement aligné contre le bout de l'outil, ajustez si nécessaire.
- 7 Appuyez sur l'extrémité inférieure de l'interrupteur de porte-outil (2) pour fermer le porte-outil.
Un symbole jaune de porte-outil et un message de contrôle de confirmation de verrouillage de porte-outil apparaissent dans l'instrument combiné (IC). De plus, le répéteur acoustique continue à retentir.
- 8 Vérifiez que la tige d'indication rouge est complètement rentrée et que la tige d'indication verte est visible (selon la version du porte-outil).
Lorsque l'outil est correctement verrouillé dans le porte-outil, ceci doit être confirmé en appuyant sur l'extrémité supérieure de l'interrupteur de confirmation de porte-outil (3) pendant 1 seconde.
Un symbole jaune de porte-outil et un message de contrôle de confirmation de verrouillage de porte-outil disparaissent dans l'instrument combiné (IC). De plus, le répéteur acoustique cesse de retentir.

AVERTISSEMENT

Risque de pincement.

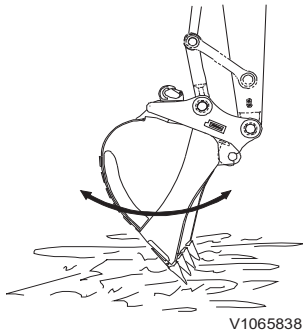
Si le témoin rouge d'avertissement d'ouverture de porte-outil s'allume durant le travail, l'outil peut tomber, provoquant de graves blessures par écrasement ou la mort.

Arrêter immédiatement le travail et s'assurer que le porte-outil est correctement verrouillé avant de le reprendre.

NOTE!

Même si la tige d'indication rouge est rentrée et si la tige verte est visible (selon la version du porte-outil), les tests suivants doivent être effectués pour vérifier que l'outil est bien fixé :

Technique de conduite 204 Outils, fixation et retrait



V1065838

- Pressez l'outil contre le sol. Dans cette position, rentrez et sortez le vérin de godet pour vérifier que le coin de verrouillage est en position correcte.
- Si vous n'êtes pas sûr que l'outil est correctement verrouillé, sortez de la machine et vérifiez si le coin de verrouillage est correctement verrouillé.

NOTE!

Ne pas utiliser la machine si le raccord rapide d'outil ne fonctionne pas.

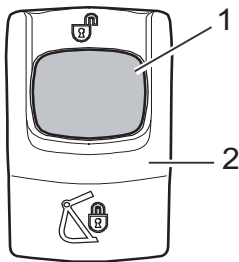
Contactez un atelier agréé par Volvo en cas de problème.

Déconnexion de l'outil

AVERTISSEMENT

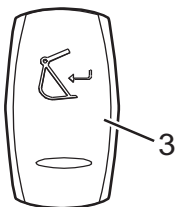
Risque de pincement !

Un mouvement inattendu des outils peut entraîner des blessures. **S'assurer que personne ne se trouve dans la zone de travail lors du montage ou du démontage des outils.**



V1148410

2 - Interrupteur de porte-outil (tableau de bord droit)



V1148413

3 - Interrupteur de confirmation de porte-outil (tableau de bord gauche)

- 1 Placez la machine sur une surface horizontale et fermez et abaissez la flèche. Sortez légèrement le vérin de godet.
- 2 Lancez l'ouverture du porte-outil comme suit : Appuyez sur le bouton rouge (1) de l'interrupteur de porte-outil (2) du tableau de bord droit et appuyez sur l'extrémité supérieure de cet interrupteur simultanément. L'interrupteur sera verrouillé dans cette position. Un symbole jaune de porte-outil et un message de contrôle de porte-outil déverrouillé apparaissent dans l'instrument combiné (IC). De plus, le répéteur acoustique retentit.
- 3 Ouvrez le porte-outil comme suit : Tenez enfoncée l'extrémité supérieure de l'interrupteur à rappel de confirmation de porte-outil (3) du tableau de bord gauche pendant 1 seconde. Un symbole rouge de porte-outil et un message d'avertissement de porte-outil déverrouillé apparaissent dans l'instrument combiné (IC). Rentrez le godet pour ouvrir le porte-outil. Si nécessaire, la pression peut être accrue en poussant le vérin de godet jusqu'à sa position de butée.
- 4 Lorsque la tige d'indication rouge du porte-outil est complètement sortie et lorsque la tige verte est complètement rentrée (selon la version du porte-outil), libérez l'outil du porte-outil en rentrant avec précaution le vérin de godet (godet sorti). Si la tige d'indication rouge n'est pas complètement sortie et si la tige d'indication verte n'est pas complètement rentrée (selon la version du porte-outil), accroissez la pression hydraulique au vérin de verrouillage en poussant le vérin de godet jusqu'à la position de butée (godet rentré).

Accouplement rapide

Applies to models: EW160E

Porte-outil S6 (équipement optionnel)

Le S6 est un porte-outil hydraulique consistant en une plaque de fixation plate fixée à l'extrémité de l'articulation bras-godet. Les godets pour S6 sont équipés de deux axes, ce qui signifie que le godet peut être installé en butte ou en rétrocaveuse.

Un vérin hydraulique sur le porte-outil actionne les coins de verrouillage sur le porte-outil. La pression hydraulique du circuit d'assistance tient le godet verrouillé. Ceci signifie que les coins de verrouillage s'ajustent d'eux-mêmes et éliminent continuellement le jeu.

Le porte-outil (quickfit) est ouvert par pression hydraulique du circuit hydraulique de travail.

Crochet de levage

Un crochet de levage optionnel placé sur le porte-outil peut être utilisé pour les opérations de levage. Voir 201 « Crochet de levage » pour une description détaillée du crochet de levage.

Tige d'indication

L'avant du porte-outil porte une tige d'indication.

- Tige d'indication non visible : le porte-outil est fermé.
- Tige d'indication visible : le porte-outil est ouvert.

Accouplement et désaccouplement d'outil

Pour fixer et détacher un outil sur le porte-outil S6, consultez la description du porte-outil S60/S70 « Connexion de l'outil » et « Déconnexion de l'outil ».

Accouplement rapide

Porte-outil S1 (équipement optionnel)

Le porte-outil S1 comprend un ensemble de plaques de fixation montées en bout de bras excavateur et d'articulation de godet. La plaque accueillant les goupilles (B) sur le godet comprend deux crochets (F).

Un crochet de levage optionnel (C) placé sur le porte-outil peut être utilisé pour les opérations de levage. Voir 201 « Crochet de levage » pour une description détaillée du crochet de levage.

Le porte-outil est muni d'un vérin hydraulique à double action. La clavette de blocage (D) est fixée sur la tige de piston. La pression d'assistance agit sur le piston du vérin de verrouillage, bloquant ainsi le godet en place contre le crochet arrière (E). Cela signifie que la clavette de blocage s'ajuste d'elle-même et offre un blocage sans jeu.

Lorsque la pression d'assistance est transférée du côté tige du piston, le coin de verrouillage (D) est relâché. Si nécessaire, la pression de desserrage peut être augmentée en poussant le vérin de godet dans sa position de butée.

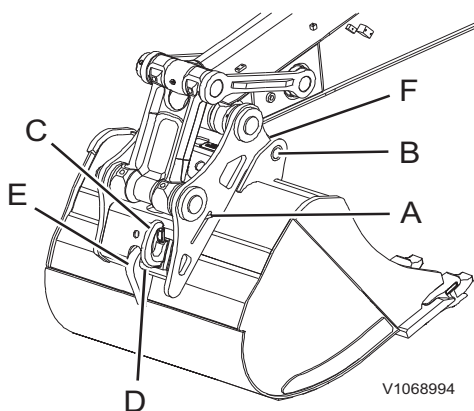
Tige d'indication

Le côté gauche du porte-outil porte une tige d'indication.

- Tige d'indication non visible : le porte-outil est fermé.
- Tige d'indication visible : le porte-outil est ouvert.

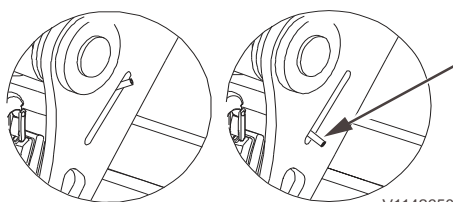
Accouplement et désaccouplement d'outil

Pour fixer un outil sur le porte-outil S1 et l'en détacher, consultez la description du porte-outil S60/S70 « Connexion de l'outil » et « Déconnexion de l'outil » de la section 201.



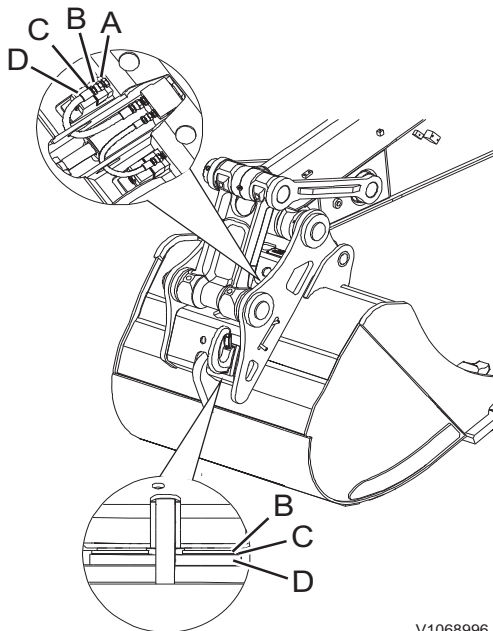
Porte-outil S1

- A Tige d'indication rouge
- B Axes de godet
- C Crochet de levage (option)
- D Coin de verrouillage
- E Crochet arrière du godet
- F Crochets pour outil de préhension



Tiges d'indications sur S1

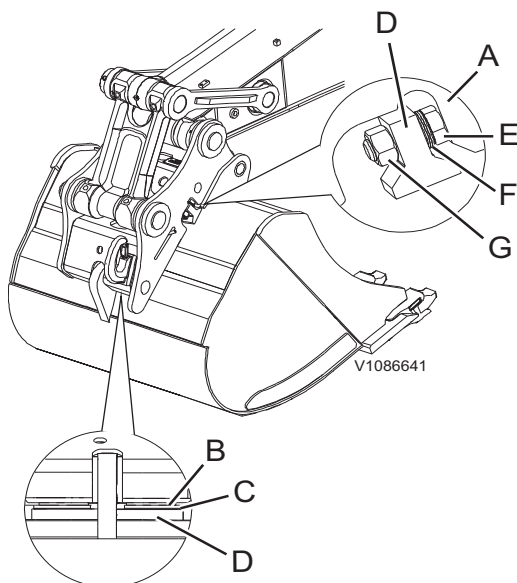
Technique de conduite
206 Outils, fixation et retrait



V1068996

S1 (nouvelle version)

- A Porte-outil (quickfit)
- B Entretoise
- C Cale de réglage
- D Support de vis



V1086641

S1 (ancienne version)

- A Porte-outil (quickfit)
- B Entretoise
- C Cale de réglage
- D Support de vis
- E Vis
- F Rondelle + cale de réglage
- G Écrou

Porte-outil (quickfit) S1, réglage

Réglage — Nouvelle version du S1

AVERTISSEMENT

Risque de pincement !

Un mouvement inattendu des outils peut entraîner des blessures. **S'assurer que personne ne se trouve dans la zone de travail lors du montage ou du démontage des outils.**

- 1 Détachez l'outil.
- 2 Déposer toutes les cales d'épaisseur entre le support de vis (D) et l'entretoise (B).
- 3 Accrochez et verrouillez l'outil.
- 4 Vérifiez si les entretoises sont bien en place sur le porte-outil (4 emplacements).
- 5 Vérifiez l'écartement entre les entretoises et le porte-outil. Les entretoises doivent être entièrement au contact du porte-outil.
- 6 S'il y a un écartement entre eux, ajustez avec des cales de réglage comme suit :

■ Détachez l'outil.

■ Placez le nombre requis de cales de réglage entre le support de vis et l'entretoise.
Si nécessaire, utilisez des cales plus épaisses et plus fines.

■ Placez l'outil.

■ Vérifiez à nouveau l'écartement ; s'il existe encore un écartement, répétez la même procédure.

Réglage — Ancienne version du S1

AVERTISSEMENT

Risque de pincement !

Un mouvement inattendu des outils peut entraîner des blessures. **S'assurer que personne ne se trouve dans la zone de travail lors du montage ou du démontage des outils.**

- 1 Détachez l'outil.
- 2 Déposez toutes les cales de réglage entre le support de vis (D) et la vis (E), entre le support de vis (D) et l'entretoise (B).
- 3 Accrochez et verrouillez l'outil.
- 4 Vérifiez si les entretoises sont bien en place sur le porte-outil (4 emplacements).
- 5 Vérifiez l'écartement entre les entretoises et le porte-outil. Les entretoises doivent être entièrement au contact du porte-outil.
- 6 S'il y a un écartement entre eux, ajustez avec des cales de réglage comme suit :

■ Détachez l'outil.

■ Placez le nombre requis de cales de réglage entre le support de vis et l'entretoise.
Si nécessaire, utilisez des cales plus épaisses et plus fines.

■ Placez l'outil.

- Vérifiez à nouveau l'écartement ; s'il existe encore un écartement, répétez la même procédure.

Accouplement rapide

Porte-outil universel à accouplement rapide (équipement optionnel)

Le porte-outil universel est équipé d'un vérin hydraulique à double effet.

Le crochet de préhension de l'outil est monté sur sa tige de piston. La pression système agit sur le piston du vérin de verrouillage, bloque l'outil en place contre l'axe arrière de godet. Ceci signifie que le crochet s'ajuste de lui-même et élimine le jeu.

Il existe une nouvelle version du porte-outil universel équipé d'un verrouillage d'axe avant (FPL).

Le verrouillage d'axe avant (FPL) est un mécanisme de verrouillage à l'avant du porte-outil universel qui empêche l'outil de tomber en cas de verrouillage incorrect de l'axe arrière.

La nouvelle et l'ancienne version du porte-outil universel sont présentées dans ce chapitre. Veuillez vérifier quelle version équipe votre machine.

Œillet de levage

L'œillet de levage permet d'employer la machine pour des opérations de levage. Étant donné que l'œillet de levage est positionné sur le porte-outil, il peut être employé sans godet, ce qui améliore la visibilité pour l'opérateur et augmente la charge maximale admise.

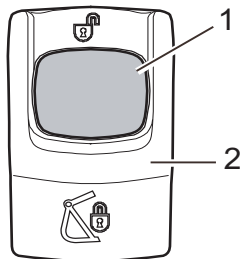
Connexion de l'outil — nouvelle version du porte-outil universel

AVERTISSEMENT

Risque de pincement !

Un mouvement inattendu des outils peut entraîner des blessures. **S'assurer que personne ne se trouve dans la zone de travail lors du montage ou du démontage des outils.**

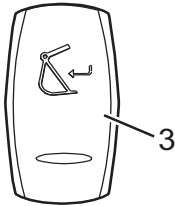
- 1 Placez la machine sur une surface ferme et horizontale.
- 2 Placez le porte-outil au-dessus du godet. Assurez-vous que le crochet de verrouillage (B) est complètement rentré.
- 3 Lancez l'ouverture du porte-outil vide comme suit : Appuyez sur le bouton rouge (1) de l'interrupteur de porte-outil (2) du tableau de bord droit et appuyez sur l'extrémité supérieure de cet interrupteur simultanément. L'interrupteur sera verrouillé dans cette position. Un symbole jaune de porte-outil et un message de contrôle de porte-outil déverrouillé apparaissent dans l'instrument combiné (IC). De plus, le répétiteur acoustique retentit.



V1148410

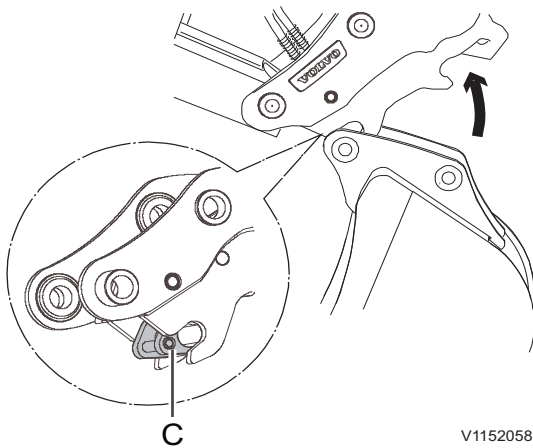
2. Interrupteur de porte-outil (tableau de bord droit)

Technique de conduite 208 Outils, fixation et retrait



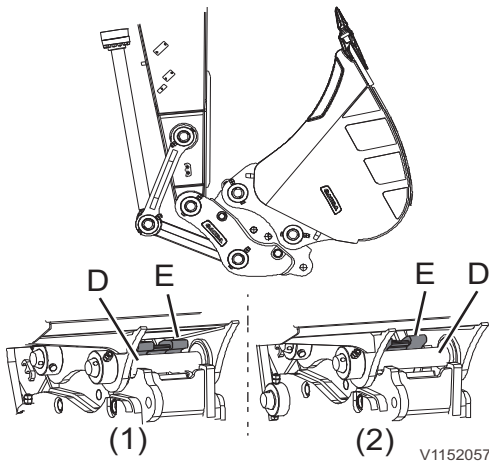
V1148413

3. Interrupteur de confirmation de porte-outil (tableau de bord gauche)



V1152058

C. Verrouillage d'axe avant (FPL)



V1152057

D. Axe de godet

E. Crochet de verrouillage

(1) Crochet de verrouillage complètement déployé, position verrouillée

(2) Crochet de verrouillage complètement rentré, position déverrouillée

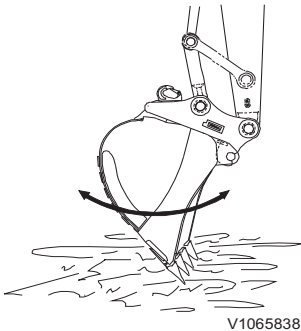
- 4 Ouvrez le porte-outil comme suit :
Tenez enfoncée l'extrémité supérieure de l'interrupteur à rappel de confirmation de porte-outil (3) du tableau de bord gauche pendant 1 seconde.
Un symbole rouge de porte-outil et un message d'avertissement de porte-outil déverrouillé apparaissent dans l'instrument combiné (IC).
- 5 S'assurer que le verrouillage d'axe avant (C) est complètement déverrouillé avant de l'accrocher sur l'axe de godet, sinon l'axe de godet risque de ne pas être engagé correctement.
- 6 Redressez le porte-outil et accrochez-le sur l'axe de godet.
- 7 Basculez lentement le porte-outil dans la direction du godet.
- 8 Appuyez sur l'extrémité inférieure de l'interrupteur de porte-outil (2) pour fermer le porte-outil.
Un symbole jaune de porte-outil et un message de contrôle de confirmation de verrouillage de porte-outil apparaissent dans l'instrument combiné (IC). De plus, le répéteur acoustique continue à retentir.

NOTE!

Vérifiez visuellement que le verrouillage d'axe avant est complètement engagé.

- 9 Soulevez et basculez complètement le godet dans la direction du bras excavateur et maintenez-le à cette position pendant environ 5 secondes pour vous assurer que le porte-outil est correctement verrouillé sur le godet.
La position de l'axe de verrouillage (E) sur l'axe de godet (D) constitue un indicateur visuel du verrouillage du godet sur le porte-outil universel, voir illustration.
- 10 Lorsque l'outil est correctement verrouillé dans le porte-outil, ceci doit être confirmé en appuyant sur l'extrémité supérieure de l'interrupteur de confirmation de porte-outil (3) pendant 1 seconde.
Un symbole jaune de porte-outil et un message de contrôle de confirmation de verrouillage de porte-outil disparaissent dans l'instrument combiné (IC). De plus, le répéteur acoustique cesse de retentir.
- 11 Vérifiez que le porte-outil est correctement fixé par la procédure suivante :

Technique de conduite Outils, fixation et retrait 209



- Pressez le godet contre le sol. Dans cette position, rentrez et sortez le godet pour vérifier qu'il est verrouillé dans la position correcte.
- Si vous n'êtes pas certain que le godet est fermement verrouillé au porte-outil, sortez et vérifiez si le dispositif de verrouillage d'axe avant (A) est complètement engagé.

AVERTISSEMENT

Risque de pincement.

Si le témoin rouge d'avertissement d'ouverture de porte-outil s'allume durant le travail, l'outil peut tomber, provoquant de graves blessures par écrasement ou la mort.

Arrêtez immédiatement le travail et s'assurer que le porte-outil est correctement verrouillé avant de le reprendre.

NOTE!

Ne pas utiliser la machine si le raccord rapide d'outil ne fonctionne pas.

Contactez un atelier agréé par Volvo en cas de problème.

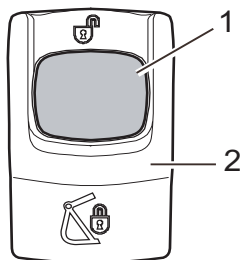
Déconnexion de l'outil — nouvelle version du porte-outil universel

AVERTISSEMENT

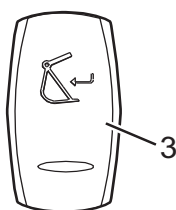
Risque de pincement !

Un mouvement inattendu des outils peut entraîner des blessures. **S'assurer que personne ne se trouve dans la zone de travail lors du montage ou du démontage des outils.**

- 1 Placez la machine sur une surface ferme et horizontale, le godet reposant sur le sol.
- 2 Basculez complètement le godet dans la direction du bras excavateur (pour relâcher le mécanisme de verrouillage).
- 3 Lancez l'ouverture du porte-outil comme suit : Appuyez sur le bouton rouge (1) de l'interrupteur de porte-outil (2) du tableau de bord droit et appuyez sur l'extrémité supérieure de cet interrupteur simultanément. L'interrupteur sera verrouillé dans cette position. Un symbole jaune de porte-outil et un message de contrôle de porte-outil déverrouillé apparaissent dans l'instrument combiné (IC). De plus, le répéteur acoustique retentit.



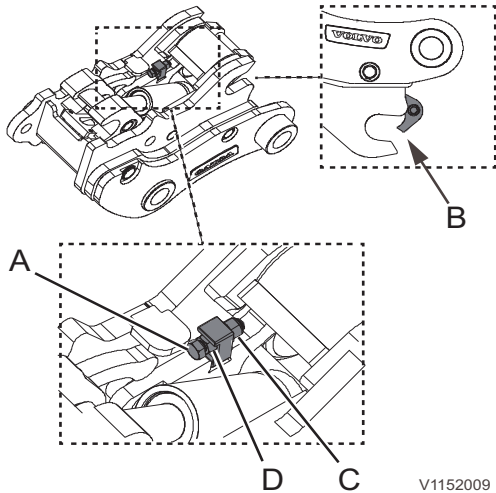
2. Interrupteur de porte-outil (tableau de bord droit)



3. Interrupteur de confirmation de porte-outil (tableau de bord gauche)

- 4 Ouvrez le porte-outil comme suit : Tenez enfoncée l'extrémité supérieure de l'interrupteur à rappel de confirmation de porte-outil (3) du tableau de bord gauche pendant 1 seconde. Un symbole rouge de porte-outil et un message d'avertissement de porte-outil déverrouillé apparaissent dans l'instrument combiné (IC). Rentrez le godet pour ouvrir le porte-outil. Si nécessaire, la pression peut être accrue en poussant le vérin de godet jusqu'à sa position de butée.
- 5 Vérifiez que le verrouillage d'axe avant (A) est déverrouillé pour décrocher de l'axe de godet, sinon l'axe de godet risque de ne pas être désengagé correctement.

Technique de conduite 210 Outils, fixation et retrait



- A Vis de réglage
- B Verrouillage d'axe avant (ouverture 75 %)
- C Contre-écrou
- D Écrou de serrage

- 6 Abaissez le godet et redressez-le pour soulever le porte-outil du godet.
- 7 Placez le godet à plat sur le sol et décrochez-le.

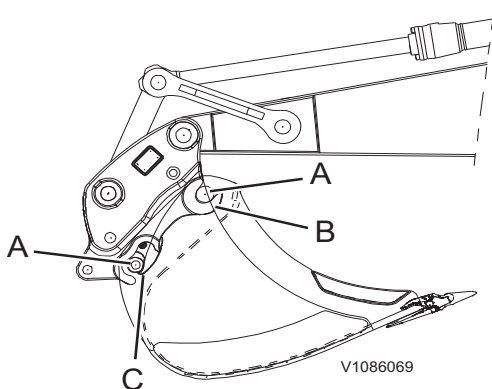
Entretien — nouvelle version du porte-outil universel

Hormis l'intervalle de graissage (voir 268), un autre intervalle d'entretien s'applique au porte-outil universel qui concerne le réglage de la vis de pression toutes les 500 heures. Cette vis de pression doit être contrôlée et réglée toutes les 500 joueurs conformément à la procédure ci-dessous.

NOTE!

Lisez les consignes de sécurité durant l'entretien avant de commencer l'entretien.

- 1 Détachez l'outil du porte-outil universel.
- 2 Rentrez le porte-outil en direction du brin.
- 3 Arrêtez la machine et abaissez le levier de blocage des commandes.
- 4 Réglez la vis de pression (A) de sorte que le verrouillage d'axe avant s'ouvre d'environ 75 % du diamètre d'axe de godet (B).
- 5 Serrez le contre-écrou (C) et l'écrou de serrage (D) à 240 Nm (177 lbf ft).
- 6 Contrôlez le fonctionnement du porte-outil universel dans un environnement sûr après le réglage de la vis de pression.



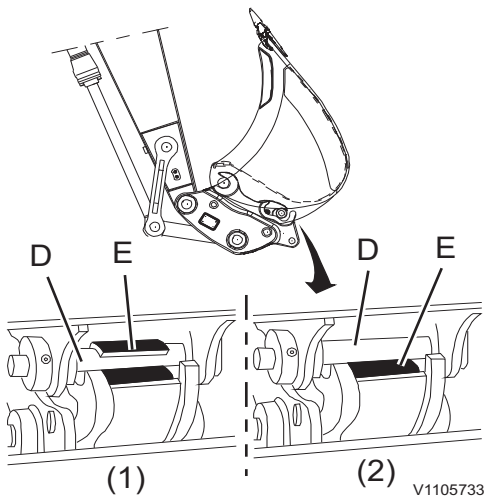
Connexion de l'outil — ancienne version du porte-outil universel

Concernant la connexion et la déconnexion de l'outil de l'ancienne version du porte-outil universel, consultez « Connexion de l'outil » et « Déconnexion de l'outil » dans la description de la nouvelle version du porte-outil universel.

La différence est que l'ancienne version n'est pas équipée du verrouillage d'axe avant.

Ancienne version du porte-outil universel

- A. Axes de godet
- B. Crochet de préhension
- C. Crochet de verrouillage



Ancienne version du porte-outil universel

- D. Axe de godet
- E. Crochet de verrouillage

- (1) Crochet de verrouillage complètement déployé, position verrouillée
- (2) Crochet de verrouillage complètement rentré, position déverrouillée

Détenteur de pression

Système hydraulique, évacuation de la pression

AVERTISSEMENT

Risque d'injection sous haute pression.

La pression résiduelle dans le système hydraulique peut entraîner une projection d'huile sous haute pression provoquant de graves blessures, même si le moteur n'a pas fonctionné depuis un certain temps.

Toujours relâcher la pression avant tout entretien effectué sur le système hydraulique.

- 1 Démarrez le moteur afin de faire monter la pression d'assistance et de charger l'accumulateur de pression.
- 2 Après l'arrêt du moteur, mettez la clé de contact en position de marche (sans démarrer le moteur).
- 3 Relevez le levier de verrouillage des commandes pour déverrouiller le système.
- 4 Déplacez les leviers de commande vers l'avant/arrière/droite/gauche jusqu'à la butée à plusieurs reprises.
- 5 Relâchez la pression dans le réservoir en appuyant sur le bouton du filtre d'aération.

Godets

Travail avec les godets

Le godet est manœuvré à l'aide des leviers de commande gauche et droit, voir page 88. Système de dents Volvo, voir page *Dents du godet, remplacement*.

- Avant de commencer l'excavation, serrez le frein d'excavation, voir page 88.
- Travaillez avec la tourelle dans l'axe du châssis porteur. L'exploitation de la capacité de la machine est alors optimale.
- Abaissez les jambes/la lame de stabilisation pour obtenir la stabilité la meilleure.

Position flottante

La position de flottement signifie que le côté tige de piston des vérins de flèche est relié au réservoir hydraulique lorsque la fonction est activée.

La flèche flotte librement et seuls le poids de l'équipement d'excavation et la charge font descendre la flèche lorsque le levier de commande est déplacé vers l'avant.

La position de flottement assure une meilleure consommation de carburant, accélère le cycle d'excavation et réduit l'usure et les vibrations.

Utilisez la position de flottement lorsque l'outil doit suivre une surface irrégulière, par exemple pour le dépierrage, la manipulation d'un godet preneur ou le déchargement de barges ou de camions. La position de flottement régularise le mouvement lors du déversement.

Activation de position de flottement

- Lorsque l'interrupteur de position de flottement de flèche du levier de commande droit, voir 88, a été poussé, le symbole de position de flottement apparaît dans l'instrument combiné (IC). La fonction de flottement est désormais présélectionnée mais pas active.
- La position de flottement est activée lorsque le levier de commande est actionné pour abaisser la flèche. La flèche peut alors bouger librement vers le haut ou vers le bas selon le terrain lorsque le levier de commande est tenu en position avant.
- Tant que la position de flottement est active, le côté tige de piston des vérins est relié au réservoir même si le levier de commande est au point mort. Ceci est un avantage par exemple lors des travaux avec un marteau hydraulique.

Amplification de puissance

L'amplification de puissance est employée lorsqu'une puissance supplémentaire est nécessaire, pour le levage d'objets lourds par exemple. Lorsque l'amplification de puissance est activée, une pression hydraulique supérieure est obtenue et donc une force d'excavation plus grande. Toutefois, les mouvements d'excavation seront légèrement plus lents.

L'amplification de puissance reste activée pendant environ 10 secondes.

214 Technique de conduite Godets

- Activez l'amplification de puissance avec le bouton du levier de commande droit, voir page 88. Un témoin s'allume à l'écran.

Changement du godet

Dépose du godet

AVERTISSEMENT

Risque de blessure par fragments.

Frapper sur le tourillon de godet avec un marteau risque d'en détacher des éclats susceptibles de provoquer de sérieux dommages corporels.

Un masque et des lunettes de protection sont obligatoires, de même qu'un casque et des gants, lors de la dépose et de la mise en place des tourillons de godet.

- 1 Abaissez le godet sur le sol.
- 2 Déposez les écrous (B) puis la vis de blocage (A) de chaque axe.
- 3 Déposez les axes (C et D) et les joints toriques (E) puis déposez le godet.

AVIS

Calez un godet déposé pour le stabiliser. Tenez les axes propres et n'endommagez pas le joint torique.

Pose du godet

ATTENTION

Risque de coupure et d'écrasement.

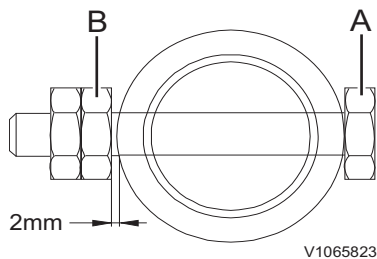
Les pièces non fixées peuvent entraîner des blessures par écrasement et par coupure.

Ne vérifiez jamais l'alignement de pièces non fixées avec les doigts. Utilisez toujours un outil.

- 1 Alignez le bras sur l'orifice du godet et l'orifice de l'articulation.
- 2 Appliquez de la graisse sur l'orifice.
- 3 Posez le joint torique (E) sur le bras.
- 4 Insérez les axes (C et D).
- 5 Posez la vis de blocage (A) et les écrous (B) de chaque axe.

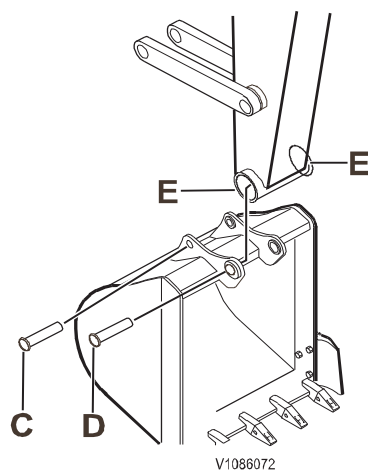
AVIS

Assurez-vous qu'il existe un jeu d'au moins 2 mm (0,08 in) entre l'écrou et l'axe. Lubrifiez l'axe.



V1065823

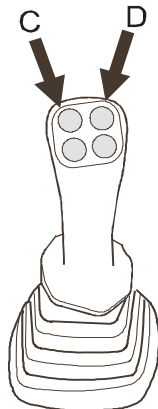
- A Boulon autofreinant
- B Écrou



V1086072

- C Axe
- D Axe
- E Joint torique

Godet preneur

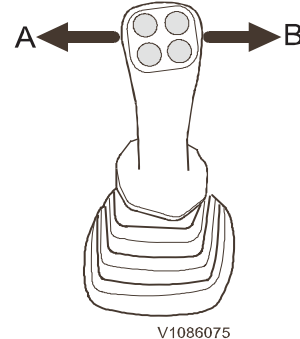


V1086079

Levier de commande gauche
C. Rotation en sens antihoraire
D. Rotation en sens horaire



V1086077



V1086075

Levier de commande droit
A. Fermeture du godet
B. Ouverture du godet

Utilisation d'un godet preneur

- Fermez (A) et ouvrez (B) le godet preneur avec le levier de commande droit.
- Faites tourner le godet en sens antihoraire à l'aide du bouton ou de la mollette (C) et en sens horaire avec (D).

Le blocage d'essieu oscillant est recommandé, voir page 78. Un balancement superflu du godet peut entraîner une chute de matériau et rendre le godet difficile à contrôler. Contactez le fournisseur du godet ou un concessionnaire Volvo.

AVIS

Un godet preneur sans frein d'oscillation ne doit pas être déconnecté lorsqu'il est en position droite car la plaque de fixation sera placée d'un côté ou de l'autre. Ceci peut entraîner des blessures et rendre la fixation à la machine plus difficile.

NOTE!

Relâchez la pression du système hydraulique avant de fixer ou de détacher le godet preneur, voir 212.

Fixation du godet preneur

- 1 Aligned le porte-outil de la machine avec la plaque de fixation du godet preneur et verrouillez les éléments l'un sur l'autre (assurez-vous que des flexibles ne sont pas pincés).
- 2 Branchez les flexibles hydrauliques.

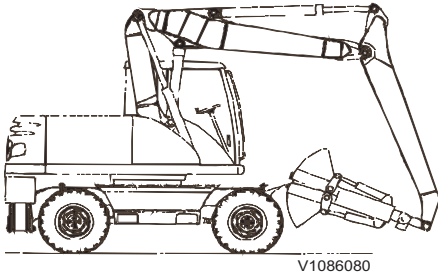
Dépose du godet preneur

NOTE!

Lorsque le godet repose sur le sol, la butée en caoutchouc sur la plaque de fixation doit être placée contre le godet preneur avant que le porte-outil soit détaché.

- 1 Placez le godet preneur sur le sol, mâchoires ouvertes, ou placez le godet sur le flanc sur le sol.
- 2 Débranchez les flexibles hydrauliques du godet.

Technique de conduite 216 Godets



3 Détachez l'outil.

AVIS

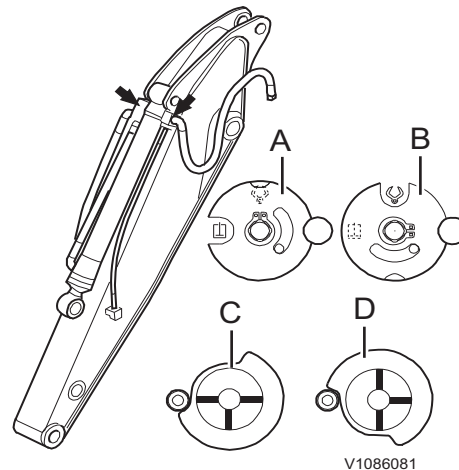
Lors d'un déplacement sur la voie publique avec une flèche double et un godet preneur, le godet doit être suspendu comme indiqué dans l'illustration.

NOTE!

Avec certaines combinaisons d'outils, on risque que l'outil frappe la cabine. Procédez avec précaution lorsque vous travaillez près de la cabine.

Position du distributeur de godet/benne preneuse

Selon qu'un godet ou un godet preneur est utilisé, sélectionnez la position correcte en tournant l'écrou avec une clé.



- A Position de godet (EW160E)
- B Position du godet preneur (EW160E)
- C Position de godet (EW180E)
- D Position du godet preneur (EW180E)



- A Rotation en sens antihoraire
- B Rotation en sens horaire

Godet de nivelage

NOTE!

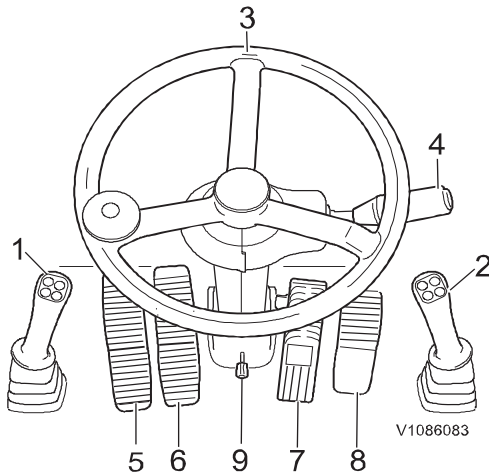
N'oubliez pas que l'inclinaison du godet peut varier selon la façon dont les flexibles d'huile hydraulique sont branchés.

- Inclinez le godet en sens antihoraire en poussant la mollette en position (A).
- Inclinez le godet en sens horaire en poussant la mollette en position (B).

Flèche désaxée

Flèche désaxée monobloc

(Équipement optionnel)



AVERTISSEMENT

Risque de basculement.

L'excavation avec un déport de flèche à l'angle maximum affecte l'équilibre de la machine et risque de la faire basculer.

Toujours abaisser les stabilisateurs et procéder avec la plus grande prudence pendant l'excavation avec la flèche en position déportée.

L'extrémité de la flèche peut être orientée de côté à gauche et à droite.

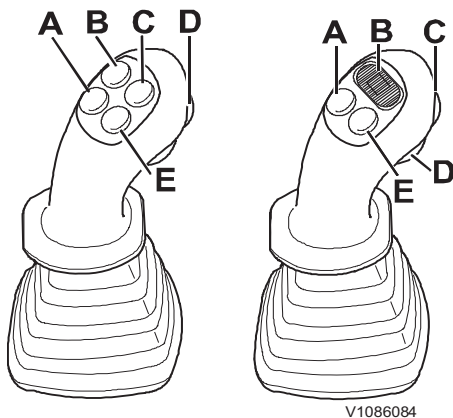
L'angle de la flèche est commandé par la pédale d'équipement en option (6).

Pédale en avant = gauche

Pédale en arrière = droite

Flèche désaxée deux pièces

(équipement optionnel)



AVERTISSEMENT

Risque de basculement.

L'excavation avec un déport de flèche à l'angle maximum affecte l'équilibre de la machine et risque de la faire basculer.

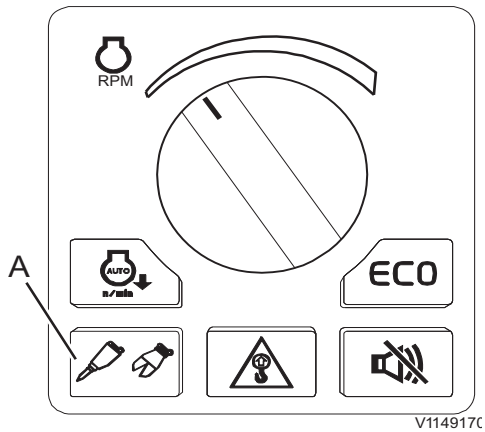
Toujours abaisser les stabilisateurs et procéder avec la plus grande prudence pendant l'excavation avec la flèche en position déportée.

La flèche deux pièces désaxée comporte une articulation supplémentaire qui permet de la plier en un point supplémentaire.

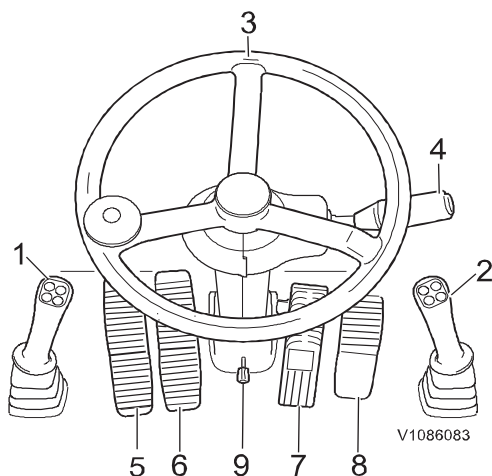
La flèche deux pièces désaxée est activée au moyen du bouton (E) sur le levier de commande gauche, voir 88. Tenez le bouton enfoncé et actionnez la flèche désaxée avec la pédale d'équipement optionnel (6).

Si le système de commande de rotitilt optionnel est installé sur la machine, voir 94 concernant la position du bouton d'activation de flèche deux pièces désaxée sur le levier de commande gauche.

Si le bouton n'est pas enfoncé, la pédale actionnera la flèche deux pièces.



Bouton marteau/cisaille du clavier



Marteau

Marteau/cisaille

Pour des instructions complètes concernant le marteau, consultez le manuel d'entretien séparé du marteau.

AVERTISSEMENT

Risque de blessure grave !

La projection d'éclats de roche durant l'utilisation du marteau peut entraîner de graves blessures.

Munir le pare-brise d'un filet de protection. Tenir les fenêtres et la porte fermées et empêcher quiconque d'entrer dans la zone à risques durant l'utilisation du marteau.

Un filet de protection du pare-brise est disponible en option. Contactez un concessionnaire Volvo.

Utilisation du marteau

- Sélectionnez l'outil X1 à l'aide du bouton (A) du clavier.
- Utilisez le marteau/cisaille avec les boutons ou la mollette du levier de commande droit ou avec la pédale d'équipement optionnel (5).

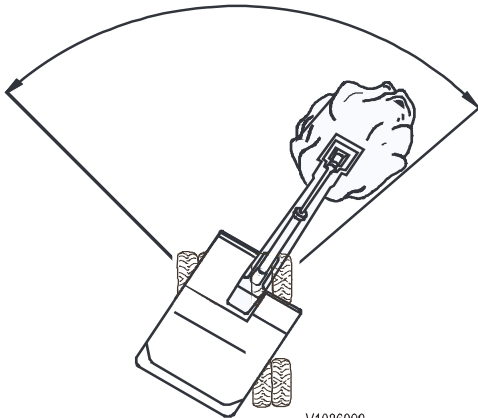
Tenez les remarques suivantes à l'esprit lorsque vous utilisez le marteau :

- N'actionnez pas les vérins hydrauliques jusqu'à moins de 10 cm (4 in) de leur position de butée.
- Si la machine est fournie avec un porte-outil (quickfit), son jeu doit être contrôlé tous les jours à la même heure.
- Lubrifiez les roulements de l'unité excavatrice deux fois par jour.
- Lorsqu'une machine neuve est livrée, le serrage des colliers de tuyau de l'excavatrice doit être contrôlé. (Répétez le contrôle tous les quelques jours jusqu'à ce que les colliers restent serrés.)
- Retirez les éclats de roches et les autres objets qui ont pu entrer dans la machine. Ceux-ci peuvent facilement se bloquer et provoquer des dommages par frottement, par exemple sur les flexibles hydrauliques.

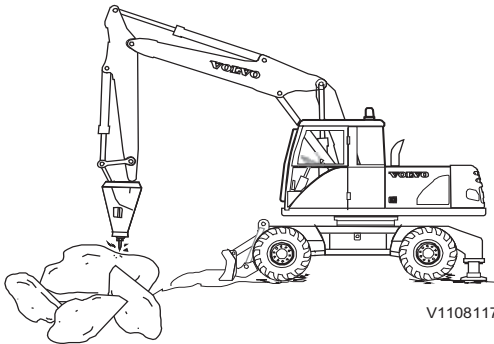
AVIS

Ne déplacez jamais la machine lorsque la barre de marteau est appliquée. N'utilisez jamais le marteau comme support lors du chargement sur une remorque. Le marteau pourrait en être endommagé.

- La meilleure zone de travail se trouve dans le sens longitudinal du châssis porteur, à environ 45° de chaque côté.
- Évitez les contraintes latérales sur le marteau car celles-ci accroissent l'usure des bagues du marteau. Ceci réduit ainsi le risque de glissement de la barre. N'oubliez pas que le marteau n'est pas un outil pour casser ou presser mais un outil de frappe.



V1086090



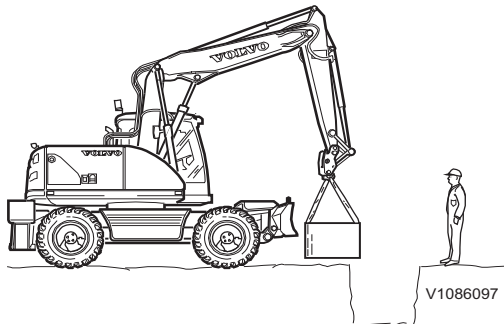
V1108117

- S'il n'y a pas de système automatique spécial pour placer un repère initial, procédez comme suit : donner une courte série de coups avec une force d'alimentation réduite de façon à faire une encoche comme celle d'un pointeau.
- Adaptez la charge du marteau durant la séquence de frappe afin de tenir les vibrations dans la machine au minimum tout en obtenant un fonctionnement efficace du marteau. Concernant le poids de l'équipement d'excavation, l'utilisation de la position de flottement n'est pas recommandée sur les machines jusqu'à 25 tonnes. Sur les plus grosses machines, la position de flottement peut toutefois fournir une charge adéquate sur le marteau.
- Ne transférez pas une telle charge sur le marteau que l'avant de la machine se soulève du sol.
- Si le bloc n'est pas fissuré après une série d'environ 10 coups, changez le point d'attaque.
- Il est plus aisé de charger le marteau correctement lorsque le bras est tenu près de la verticale. Les vérins de bras et de godet sont alors plus loin de leur position de butée, ce qui est préférable.
- Évitez de travailler avec le marteau horizontal car ceci entraîne une grande usure.
- Lorsque le matériau se casse, retenez le marteau avant que le bloc ne se désagrège complètement. Arrêtez le marteau pour éviter les coups à vide. Dans le cas contraire le verrouillage de la barre de marteau peut être endommagé tandis que les contraintes sur l'équipement d'excavation augmentent.

Si le marteau ne fonctionne pas, procédez aux contrôles suivants :

- 1 Les flexibles hydrauliques fournissant de l'huile au marteau sont-ils colmatés ? Vérifiez que tous les raccords rapides sont correctement enfoncés et que les soupapes d'arrêt sont complètement ouvertes.
- 2 Les flexibles vibrent-ils fortement ? Vérifiez que la pression dans l'accumulateur de pression est correcte.

Si le marteau ne fonctionne toujours pas en dépit des contrôles ci-dessus, contactez le fournisseur du marteau.



Levage d'objets

AVIS

Dans certains pays, des réglementations locales existent pour l'utilisation de la machine à des fins de levage, par exemple pour le levage d'une charge à suspension libre. Contactez un concessionnaire Volvo pour plus d'informations.

AVIS

Assurez-vous que les tiges de piston des vérins hydrauliques ne sont pas en position de butée lors du levage. Les tiges de piston ou les points de fixation pourraient sinon être endommagés.

Effectuer une opération de levage en toute sécurité exige beaucoup de la part du conducteur. Lisez les consignes ci-dessous avant de commencer.

- Employez des opérateurs qualifiés et correctement formés qui ont :
 - Une connaissance et une formation spécifiques à la machine.
 - Lu et compris le manuel d'entretien et ses tableaux de charge, voir 348.
 - Une connaissance une formation spécifiques concernant l'arrimage de la charge.
 - La responsabilité pleine et entière de tous les aspects du levage.
- Interrompez le levage si vous n'êtes pas entièrement sûr de la sécurité.
- Sélectionnez une machine avec une capacité suffisante pour la charge, la portée et l'orientation attendues. Idéalement, la charge doit être inférieure à la charge indiquée dans le tableau de charge à portée maximale depuis le châssis porteur, voir 348.
 - Connaissez la masse (poids) de l'objet à soulever.
 - Connaissez les positions de départ et d'arrivée, la position de levage de la charge et la position de placement.
 - Connaissez la configuration de la machine, en particulier la longueur du bras et de la flèche et la masse du contrepoids.
 - Choisissez le tableau de levage correct en prenant en compte tous les outils et l'équipement d'arrimage qui sera utilisé pour le levage. Le poids de l'équipement d'arrimage et des outils doit être déduit de la capacité de charge.
- Faites chauffer la machine à température de service normale.
- Placez la machine sur une surface ferme et horizontale.
- Réglez correctement les stabilisateurs et la lame, le cas échéant.
- Une fois la charge correctement arrimée, assurez-vous que toutes les personnes au sol se sont éloignées de la charge et de la machine. Si un guidage de la charge est nécessaire, utilisez des cordes fixées à la charge pour que les personnes au sol se tiennent à distance de sécurité.
- Utilisez un signaleur qualifié pour diriger tous les aspects du mouvement.
- N'utilisez pas le mouvement d'orientation ou de rentrée du bras pour tirer une charge.

Stabilité

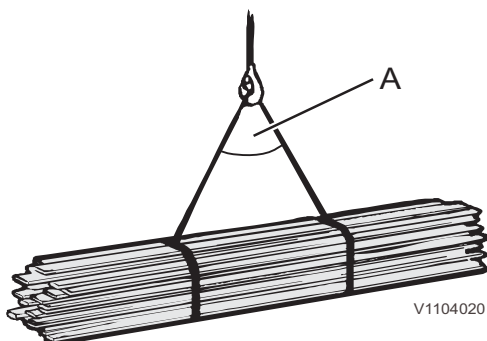
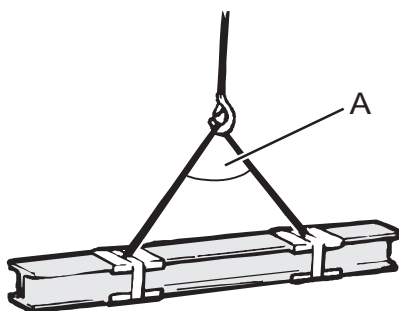
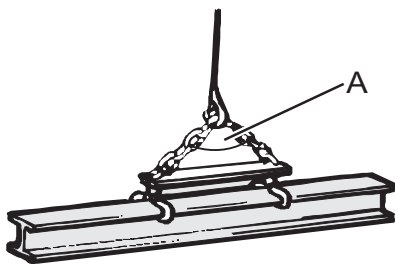
La stabilité d'une machine en fonctionnement est hautement variable.

Afin de procéder au travail en toute sécurité, le conducteur doit réfléchir et prendre en considération les conditions particulières s'appliquant à un moment spécifique.

- Le placement de la machine sur une surface horizontale, ferme et sûre est une condition d'une bonne stabilité.
- Procédez au levage avec l'unité d'excavation au-dessus de l'essieu arrière. L'exploitation de la capacité de la machine est alors optimale.
- Procédez avec précaution sur un sol meuble, irrégulier ou en pente et faites attention aux glissements de terrain, aux charges latérales et autres risques similaires. Si la machine est placée en pente, le centre de gravité est déplacé et, lors du levage, la machine peut prendre une position dans laquelle elle sera proche du renversement.
- Assurez-vous que la surface est ferme et sûre. Une surface instable, comme du sable ou une terre meuble, peut remettre en cause la sécurité du travail si des charges proches des valeurs maximales du tableau de charges (voir 348) sont soulevées.
- N'effectuez pas de mouvements d'orientation rapides avec une charge suspendue. N'oubliez pas la force centrifuge.

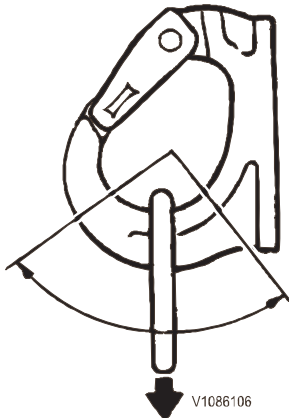
Arrimage de charges longues

- Les planches, les poutrelles de renfort ou d'autres objets similaires doivent être arrimés de façon à ne pas pouvoir tomber.
- Pour levage d'une poudre, une pince à poutre doit être employée de préférence.
- Placez par exemple des morceaux de flexible entre les élingues et les bords coupants.
- L'élingue doit être bien serrée.

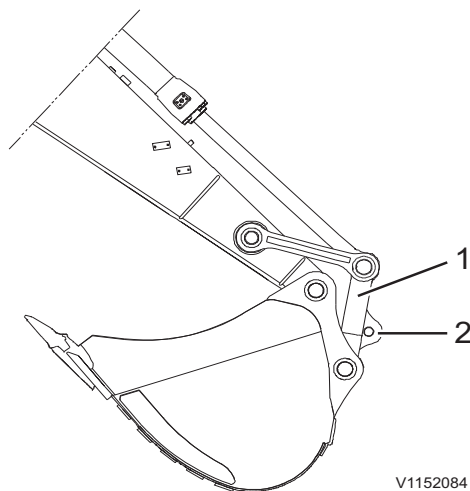


V1104020

A - Maximum 120°



Angle autorisé du crochet de levage



- 1 Bielle
- 2 Dispositif de levage sur bielle

Crochet de levage

AVERTISSEMENT

Risque de pincement.

Un crochet de levage supportant une charge en dehors des valeurs autorisées peut entraîner la chute de la charge et de graves blessures ou la mort.

Ne jamais charger un crochet de levage au-delà des valeurs autorisées.

Un crochet de levage optionnel se trouve sur le porte-outil. Il ne doit pas être soumis à des contraintes latérales. La contrainte doit être appliquée dans le sens longitudinal du crochet. Durant l'utilisation, vérifiez à tout moment que les contraintes sont appliquées à un angle autorisé.

NOTE!

N'utilisez que des dispositifs de levage recommandés par Volvo pour éviter d'endommager la machine. Contactez votre concessionnaire au sujet d'autres dispositifs de levage.

NOTE!

Durant le levage, le blocage d'essieu oscillant doit être activé, voir 78.

NOTE!

N'oubliez pas que la capacité de levage de la machine est plus élevée lorsque que l'outil est ramené près de la machine. Le crochet de levage est conçu pour le levage d'une charge maximale de 5000 kg (11000 lb).

L'équipement de levage et le crochet de levage doivent être propres et en état de fonctionnement. Avant le levage, vérifiez que le dispositif de levage est correctement fixé.

AVERTISSEMENT

Risques d'accident mortel.

Une charge suspendue peut tomber en cas de dysfonctionnement du système hydraulique et entraîner des blessures graves ou la mort.

Ne jamais quitter la machine alors que la charge est suspendue.

Dispositif de levage sur bielle (équipement optionnel)

Le dispositif de levage (2) sur bielle (1) est conçu pour soulever la charge autorisée indiquée sur le dispositif de levage. La capacité de levage de la machine doit également être prise en compte, voir 348.

Transport d'une charge

AVERTISSEMENT

Risques d'accident grave.

Une charge en mouvement peut entraîner de graves blessures si elle frappe une personne.

Toujours tenir la charge sous observation durant l'utilisation.

AVIS

L'avertissement de surcharge doit toujours être activé lors du levage d'une charge suspendue.

NOTE!

Demandez l'aide d'un collègue si nécessaire.

- Vérifiez toujours que la charge est suspendue en toute sécurité.
- Si le champ de vision est limité par la charge, on doit procéder avec de grandes précautions. Si nécessaire, demandez à un collègue de vous guider dans les passages difficiles. Ne soulevez pas la charge avant que la personne qui vous aide se soit mise en lieu sûr tout en restant visible.
- Ne quittez pas le godet ou la charge des yeux durant le déplacement. Arrêtez la machine plutôt que de quitter la charge des yeux.
- N'utilisez que des sangles ou des chaînes de levage et d'autres équipements de levage agréés et intacts. Ils doivent être conformes à la réglementation en vigueur concernant les dispositifs de levage. Assurez-vous que la charge maximale est indiquée et qu'elle n'est pas dépassée.
- Volvo décline toute responsabilité concernant tous les équipements de levage.
- Ne surchargez jamais la machine. La charge autorisée est indiquée dans le chapitre des caractéristiques techniques, voir 348.
- Mettez la commande de vitesse de déplacement en vitesse extra lente, voir 78.

NOTE!

La limite de charge autorisée peut être dépassée si la portée ou l'angle de flèche est modifié.

- Soulevez la charge à l'aide d'un crochet de sécurité agréé et intact.
- Si nécessaire, pour le levage de charges lourdes, l'amplification de puissance peut être activée pour obtenir plus de puissance de levage, voir page 88.
- Évitez les à-coups, procédez au levage lentement.
- Ne quittez jamais la machine avec un godet ou une charge suspendue.
- Le châssis porteur doit être aligné avec la tourelle pour obtenir une stabilité optimale.

NOTE!

Le blocage d'essieu oscillant doit être activé, voir 78.



Alarme de surcharge

AVIS

L'avertissement de surcharge n'indique pas les limites réelles de la machine mais constitue une indication d'un risque potentiel de renversement lorsque la stabilité est menacée.

L'avertissement de surcharge est activé et désactivé à l'aide de la touche du clavier de commande de la machine, voir 78.

AVIS

L'avertissement de surcharge doit toujours être activé lors du levage d'une charge suspendue.

Lorsqu'une surcharge est enregistrée, le témoin avertisseur central et le témoin s'allument dans l'instrument combiné (IC) et le répéteur acoustique retentit. Durant l'excavation, l'avertissement de surcharge doit être désactivé.

Système d'avertissement de surcharge, contrôle

AVIS

L'équipement d'avertissement de surcharge doit être contrôlé toutes les 1000 heures.

- 1 Placez la machine sur une surface horizontale et ferme avec un godet fixé mais sans charge.
- 2 Sélectionnez le mode W sur le sélecteur de mode et activez l'avertissement de surcharge à l'aide de la touche du clavier.
- 3 Poussez les vérins de flèche à leur position de butée.
L'avertissement de surcharge doit maintenant être activé. Si ce n'est pas le cas, contactez un atelier agréé par Volvo.



Remorquage d'équipements

Solution de tractage de remorque (TTS)

(option)

L'option remorquage est prévue pour être utilisée pour des transports de courte durée de matériel de chantier avec une remorque sur la pelle hydraulique. L'attelage pour le remorquage est fixé soit à la lame soit au stabilisateur (selon l'option) et peut être installé selon besoin et déposé pour l'utilisation normale de la machine.

La section sur le remorquage contient des règles qui doivent être suivies pour conduire la machine en toute sécurité avec une remorque. Toutefois, ces règles doivent être suivies conjointement avec les lois et autres réglementations nationales applicables dans la région où la machine est utilisée.

ATTENTION

Risque de pincement.

Une mâchoire ouverte d'attelage de remorque risque de se fermer de manière imprévue et d'écraser les doigts.

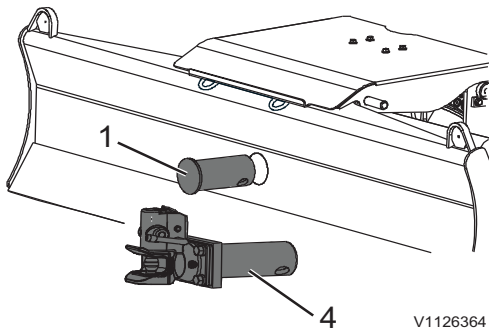
Pour toute intervention sur l'attelage de remorque, la mâchoire doit être fermée.

Technique de conduite 226 Remorquage d'équipements

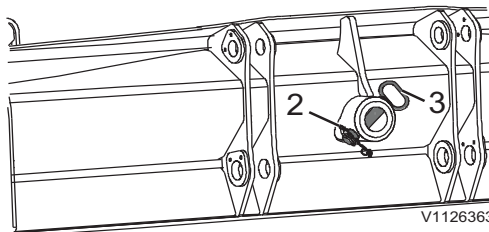
Installation et dépose de l'attelage de remorque sur la lame

L'attelage de remorque est amovible et peut être installé selon besoin seulement. Si le dispositif d'accouplement est retiré, un obturateur doit être mis en place dans le trou pour l'utilisation normale de la machine sur le chantier.

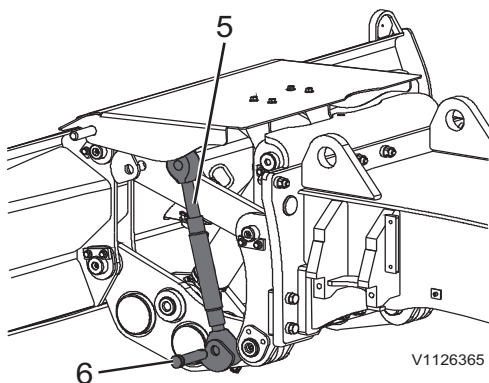
- 1 Parquer la machine sur une surface ferme et horizontale.
- 2 Retirer l'obturateur (1) de la lame en ouvrant le clip de sécurité (2) à l'arrière et en déposant le boulon (3).



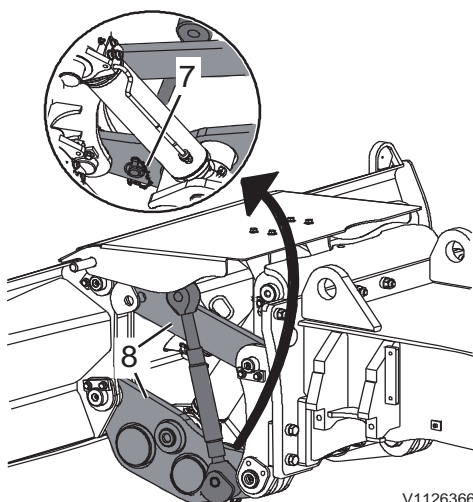
- 3 Installer l'attelage de remorque (4) et le fixer à l'arrière avec le boulon (3) et le clip de sécurité (2) de l'obturateur.



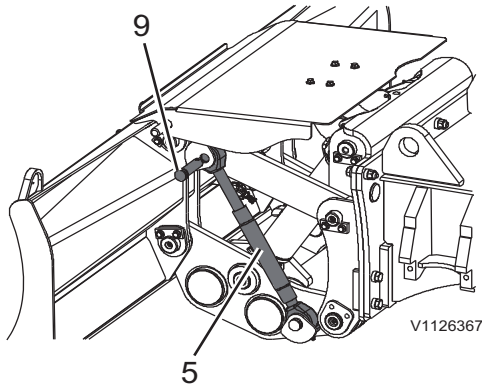
- 4 Se tenir du côté droit du lève-lame, c'est-à-dire lorsqu'on fait face à l'avant de la lame. Raccorder la fixation mécanique (5) derrière la lame à l'extrémité inférieure du lève-lame et la fixer avec le boulon (6).



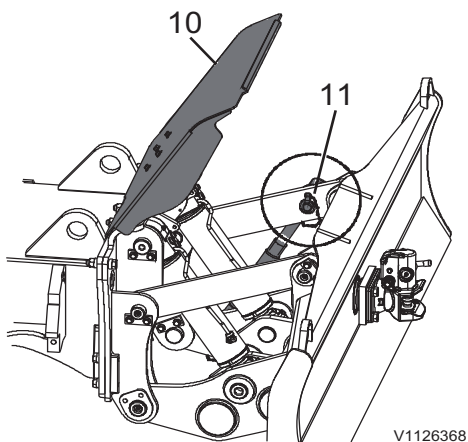
- 5 Mettre en place le clip de sécurité (7) du boulon (6) sur le côté intérieur du lève-lame en passant les mains entre les deux parties mécaniques (8).



Technique de conduite Remorquage d'équipements 227



- 6 Raccorder la fixation mécanique (5) avec le boulon (9) sur l'extrémité supérieure du lève-lame.



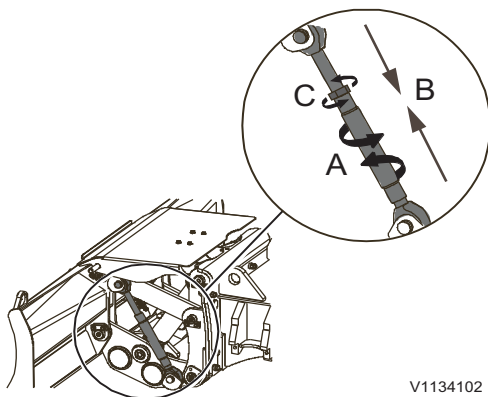
- 7 Se tenir devant la lame. Soulever le couvercle (10), le retenir et fixer le boulon avec le clip de sécurité (11). Rabaisser alors lentement le couvercle (10).

AVIS

Risque de dommages à la machine.

Le levage ou l'abaissement de la lame alors que la fixation mécanique est en place peut endommager la fixation et le dispositif de levage de la lame.

Retirez la fixation mécanique avant d'abaisser ou de lever la lame.



- 8 Tendre la fixation mécanique en éliminant tout le jeu en la vissant (A) dans la direction B et la bloquer avec le contre-écrou (C).
- 9 Si l'attelage de remorque n'est pas nécessaire, le déverrouiller et le retirer puis remettre l'obturateur (1) en place. Il faut aussi retirer la fixation mécanique (5) pour pouvoir utiliser la lame pour le fonctionnement normal de la machine.

NOTE!

Pour retirer la fixation mécanique, il faut desserrer le contre-écrou (C) et libérer la tension (A) avant de la déposer dans l'ordre inverse de la pose.

Technique de conduite 228 Remorquage d'équipements

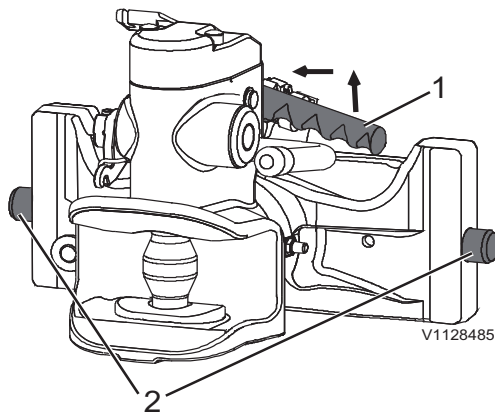
Installation et dépose de l'attelage de remorque sur le stabilisateur

La pièce d'accouplement de l'attelage de remorque sur le stabilisateur est amovible et peut être installée seulement en cas de besoin. Le dispositif d'accouplement doit être déposé pour l'utilisation normale de la machine sur le chantier.

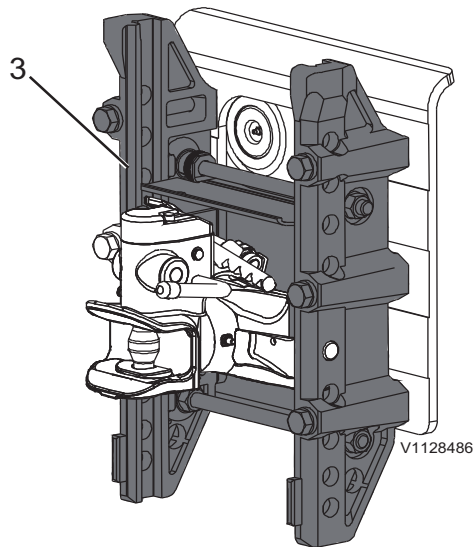
- 1 Parquer la machine sur une surface ferme et horizontale
- 2 Vérifier la protection coulissante sur le bloc d'attelage.
- 3 Placer l'accouplement d'attelage de remorque par le haut dans la glissière du bloc d'attelage (3).

NOTE!

Garder l'accouplement dans la main, ne pas utiliser d'outils pour fixer l'accouplement car cela pourrait endommager le dispositif.



Accouplement d'attelage de remorque



Bloc d'attelage

- 4 Tirer le levier (1) vers le haut puis à gauche (voir les flèches) pour déplacer les boulons de blocage (2) à l'intérieur.
- 5 Choisir la hauteur voulue pour l'accouplement et tirer le levier à droite pour déplacer les boulons de blocage (2) à l'extérieur et fixer le dispositif d'accouplement.

NOTE!

Le dispositif d'accouplement est fixé s'il n'est pas possible de déplacer le levier de plus de 4 mm (0,16 in) vers la gauche.

Entretien

Pour tous renseignements sur le graissage de l'attelage de remorque, voir page *Châssis porteur, graissage*. Des renseignements complémentaires sur le contrôle de l'usure et l'entretien de l'attelage de remorque se trouvent dans le manuel d'atelier.

Technique de conduite Remorquage d'équipements 229

Pour atteler et dételer une remorque

AVERTISSEMENT

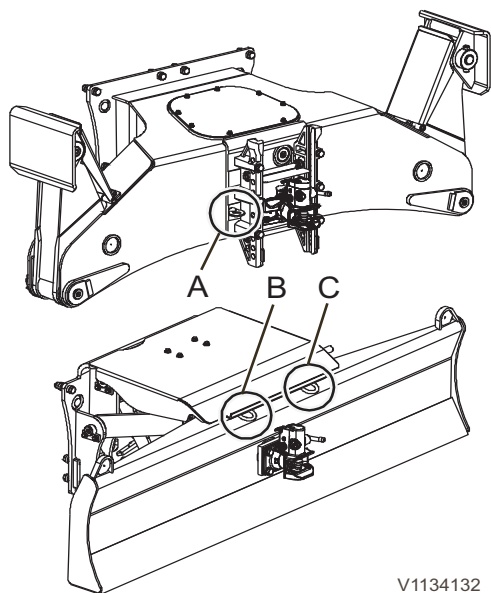
Risques d'accident.

Le remorquage d'une remorque endommagée peut entraîner des accidents graves.

Ne jamais tracter une remorque si elle ou son attelage présente des signes de dommage.

Consignes de sécurité pour atteler et dételer :

- Les réglementations légales pour atteler et dételer dans la région où est utilisée la machine doivent être observées.
- S'assurer que les dimensions de la remorque sont autorisées pour le remorquage avec la machine. Vérifier les spécifications au préalable.
- Vérifier que la tension prévue pour les feux et les indicateurs de direction de la remorque est 24 V et qu'elle est équipée d'un connecteur à 7 broches.
- Utiliser un signaleur pour atteler ou dételer une remorque.
- Pendant l'attelage ou le dételage, personne n'est autorisé à se tenir entre la pelle et la remorque.
- Toujours atteler ou dételer sur sol ferme et de niveau.
- S'assurer que la remorque est installée correctement et n'est pas endommagée.
- Rechercher visuellement des dommages sur la remorque et le dispositif de remorquage de la machine.
- Ne jamais passer la main dans l'accouplement ouvert.
- Après toute opération d'attelage, vérifier que l'attelage de la remorque est correctement verrouillé. Ne conduire la machine avec la remorque que si l'attelage est correctement verrouillé.

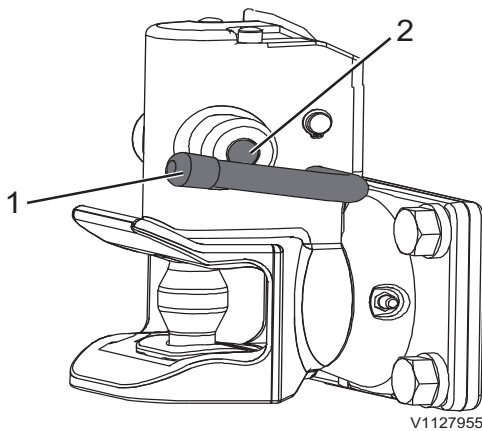


V1134132

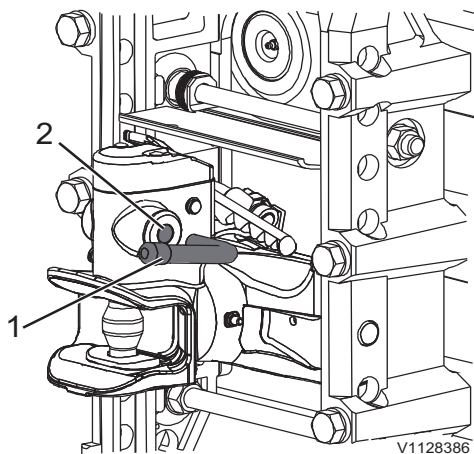
NOTE!

Si la remorque nécessite un câble de sécurité en vertu des réglementations nationales, il ne doit être relié à la machine qu'aux points désignés A, B ou C (voir illustration). Suivez les instructions données dans la documentation de la remorque.

Technique de conduite 230 Remorquage d'équipements



Attelage de remorque sur lame



Attelage de remorque sur stabilisateur

Attelage d'une remorque :

- 1 Lire les instructions de sécurité avant d'atteler une remorque.
- 2 Placer l'anneau de la barre de remorquage au centre de la mâchoire.
- 3 Relever le levier (1) jusqu'à ce qu'il s'engage.
- 4 Desserrer le frein sur l'essieu avant de la remorque à barre de traction orientable.
- 5 Pour l'attelage d'une remorque à barre de traction rigide, l'anneau de la barre de traction doit être aussi près que possible de la mâchoire, sinon il y a risque de dégâts.
- 6 Faire reculer lentement la pelle hydraulique.

- 7 Après l'attelage, la goupille de commande (2) ne doit plus être visible à l'extérieur du manchon de commande. Si elle n'est pas complètement rentrée, la remorque n'est pas attelée correctement.

Dans ce cas, avancer d'environ 1 m (3 ft 3,4 in) puis reculer et vérifier de nouveau la goupille de commande.

- 8 Brancher sur la machine le connecteur à 7 broches pour l'éclairage de la remorque.
S'assurer que le connecteur est correctement branché et vérifier le fonctionnement des feux et des indicateurs de direction de la remorque.

NOTE!

Si l'un des indicateurs de direction de la remorque est endommagé, la fréquence de clignotement du témoin des indicateurs dans la cabine changera, voir page 36.

- 9 Brancher le raccord du système hydraulique de la remorque à la machine.
Vérifier que le raccord hydraulique est branché correctement et qu'il n'y a pas de fuite.

NOTE!

Pour rouler sur la voie publique, le mode déplacement doit être engagé et le support de fixation mécanique doit être installé sur le lève-lame si l'attelage de remorque est monté sur la lame.

Pour dételer une remorque :

- 1 Lire les consignes de sécurité avant de dételer une remorque.
- 2 Caler la remorque pour l'empêcher de rouler ou déployer les pieds de support.
- 3 Débrancher de la machine le connecteur d'éclairage de la remorque.
- 4 Débrancher de la machine le raccord hydraulique de la remorque.
- 5 Ouvrir l'accouplement.
- 6 Faire avancer la pelle hydraulique.



Technique de conduite
Remorquage d'équipements 231

AVIS

Risque de dommages à la machine.

Le comportement de la machine est différent lorsqu'une remorque est fixée et les différentes forces apparaissant avec une remorque peuvent endommager la remorque et la machine. Détachez toujours la remorque avant d'utiliser la pelle hydraulique.

232 Technique de conduite Remorquage d'équipements

Tableau des spécifications pour tracter une remorque

L'attelage de la remorque est compatible avec les barres de remorquage suivantes d'un diamètre de 40 mm (1,58 in) :
DIN11026-ISO5692-2
DIN11043
DIN74054-ISO8755

NOTE!

Les charges maximales par essieu autorisées par la loi peuvent être inférieures aux charges maximales par essieu techniques.

	EW160E	EW180E
Valeur D	60 kN (13489 lbf)	60 kN (13489 lbf)
Charge maximale verticale sur l'attelage	1000 kg (2205 lb)	500 kg (1102 lb)
Masse maximale de la remorque non freinée	3000 kg (6614 lb)	3000 kg (6614 lb)
Masse maximale de la remorque freinée	8000 kg (17637 lb)	8000 kg (17637 lb)
Hauteur de l'attelage sur lame *	500–830 mm (19,69–32,68 in)	500–750 mm (19,69–29,53 in)
Hauteur de l'attelage sur stabilisateur *	365–860 mm (14,37–33,86 in)	385–880 mm (15,16–34,65 in)
Pression hydraulique maximale	350 bar (5076 psi)	350 bar (5076 psi)
Raccord hydraulique	ISO 7241–A ø 30 mm (ø 1,18 in)	ISO 7241–A ø 30 mm (ø 1,18 in)

* selon les pneus

Schéma de signalisation

Signaux manuels à l'intention du conducteur d'une pelle mécanique mobile conformément à SAE J1307

Les signaux manuels d'un signaleur sont principalement employés pour diriger le levage, la manipulation et le placement des charges fixées à l'équipement de travail. Les signaux manuels peuvent également être employés pour les opérations de terrassement et/ou de déplacement de la machine lorsque le champ de vision du conducteur est obstrué.

Si un mouvement rapide de levage, d'abaissement ou de déplacement est requis, les mouvements du bras excavateur doivent être effectués avec plus de vigueur. Si deux machines différentes sont utilisées pour le levage d'une même charge, on doit s'être auparavant mis d'accord sur la façon dont le levage va être effectué et les signaux qui seront donnés aux différents conducteurs.

<p>V1065920</p>	<p>V1065921</p>	<p>V1065923</p>
<p>LEVER LA CHARGE VERTICALEMENT Faire de petits cercles horizontaux avec une main, avant-bras vertical et index pointé</p>	<p>ABAISSER LA CHARGE VERTICALEMENT Faire de petits cercles horizontaux avec une main, avant-bras tendu vers le bas et index pointant vers le bas.</p>	<p>RENTRE LA CHARGE HORIZONTALEMENT Déplacer la main dans la direction requise, bras tendus, main levée et ouverte dans la direction du mouvement.</p>
<p>V1065924</p>	<p>V1065925</p>	<p>V1065926</p>
<p>SORTIR LA CHARGE HORIZONTALEMENT Déplacer la main dans la direction requise, bras tendus, main levée et ouverte dans la direction du mouvement.</p>	<p>SOULEVER LA FLÈCHE Pointer le pouce vers le haut, doigts fermés et bras tendu horizontalement.</p>	<p>FLÈCHE ABAISSÉE Pointer le pouce vers le bas, doigts fermés et bras tendu horizontalement.</p>
<p>V1065927</p>	<p>V1065928</p>	<p>V1065929</p>
<p>ORIENTATION Pointer l'index dans le sens d'orientation avec le bras tendu horizontalement.</p>		<p>RENTRÉE DU BRAS Pointer les deux pouces vers l'intérieur, mains fermées.</p>
<p>V1065930</p>	<p>V1104049</p>	<p>V1104050</p>

Technique de conduite
234 Schéma de signalisation

<p>SORTIE DU BRAS Pointer les deux pouces vers l'extérieur, mains fermées.</p>	<p>RENTRE LA FLÈCHE TÉLESCOPIQUE Pointer les deux pouces vers l'intérieur, mains fermées.</p>	<p>SORTIR LA FLÈCHE TÉLESCOPIQUE Pointer les deux pouces vers l'extérieur, mains fermées.</p>
<p>V1065931</p>	<p>V1065932</p>	<p>V1104051</p>
<p>FERMER LE GODET Tenir une main fermée et immobile. Faire de petits cercles verticaux avec l'autre main, l'index pointé vers la main fermée.</p>	<p>OUVRIR LE GODET Tenir une main ouverte et immobile. Faire de petits cercles verticaux avec l'autre main, l'index pointé vers la main ouverte.</p>	<p>VIRAGE Lever l'avant-bras avec le poing fermé pour indiquer l'intérieur du virage. Faire un cercle vertical avec l'autre poing pour indiquer le sens de rotation des chenilles ou des roues.</p>
<p>V1104052</p>	<p>V1065936</p>	<p>V1065937</p>
<p>VIRAGE Lever l'avant-bras avec le poing fermé pour indiquer l'intérieur du virage. Faire un cercle vertical avec l'autre poing pour indiquer le sens de rotation des chenilles ou des roues.</p>	<p>CONTRE-BRAQUER Placer une main sur la tête pour indiquer la rotation de chenille ou de roue latérale ou inverse. Faire des cercles verticaux avec l'autre main pour indiquer la rotation avant de l'autre chenille ou roue.</p>	
<p>V1065939</p>	<p>V1065940</p>	<p>V1065935</p>
<p>TRANSLATION Lever l'avant-bras avec le poing fermé pour indiquer l'intérieur du virage. Faire un cercle vertical avec l'autre poing pour indiquer le sens de rotation des chenilles ou des roues.</p>		<p>DISTANCE À PARCOURIR Déplacer latéralement les mains levées et ouvertes vers l'intérieur pour indiquer la distance qui reste à parcourir.</p>
<p>V1065938</p>	<p>V1065941</p>	<p>V1065942</p>
<p>MOUVEMENT LENT Placer une main immobile devant la main donnant le signal de mouvement. Il s'agit ici d'un levage lente de la charge.</p>	<p>STOP Bras tendu latéralement et main ouverte vers le bas, déplacer le bras d'avant en arrière.</p>	<p>ARRÊT D'URGENCE Les deux bras tendus latéralement et mains ouvertes vers le bas, déplacer les bras d'avant en arrière.</p>

Technique de conduite
Schéma de signalisation 235

<p>V1065922</p>	<p>V1104053</p>	<p>V1104054</p>
<p>ARRÊTER LE MOTEUR Passer le pouce ou l'index sur la gorge.</p>	<p>RENTRE LE BRAS TÉLESCOPIQUE Bras tendu horizontalement vers l'avant, fermer le point et pointer le pouce dans la direction du mouvement requis.</p>	<p>SORTIR LE BRAS TÉLESCOPIQUE Bras tendu horizontalement vers l'avant, fermer le point et pointer le pouce dans la direction du mouvement requis.</p>



La sécurité lors de l'entretien

Le présent chapitre traite des règles de sécurité à suivre lors de la vérification et de l'entretien de la machine. Il décrit également les risques inhérents au travail avec un matériel en mauvais état ainsi que différentes manières d'éviter les blessures.

Des règles de sécurité et textes d'avertissement supplémentaires sont fournis dans les sections respectives.

AVERTISSEMENT

Risque de brûlures !

Les pièces chaudes de la machine risquent de causer des brûlures.

Laisser refroidir les pièces chaudes de la machine avant d'effectuer des réglages ou des opérations d'entretien. Porter un équipement de protection personnelle.

Entretien

AVERTISSEMENT

Risque de brûlures !

Les liquides chauds et des parties de la machine peuvent causer des blessures.

Laisser refroidir la machine avant toute intervention.

AVIS

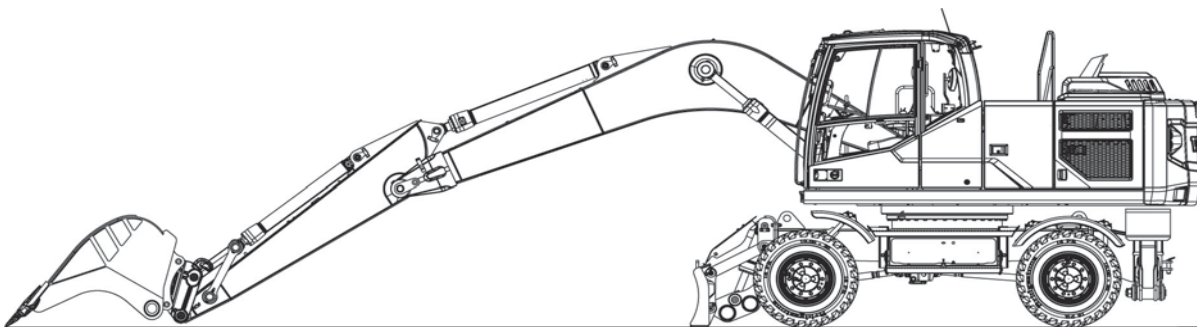
Les mesures suivantes doivent être prises avant tout travail d'entretien.

- 1 Parquer la machine en position horizontale sur un sol ferme et de niveau.
- 2 Sélectionner le mode W ou C sur le sélecteur et arrêter le moteur.
- 3 Libérer la pression du système hydraulique, voir page *Système hydraulique, évacuation de la pression*.
- 4 Serrer le frein de stationnement et retirer la clé de contact.
- 5 Abaisser le levier de verrouillage des commandes, voir page 103.
- 6 Couper l'alimentation électrique avec l'interrupteur coupe-batterie.
- 7 Bloquez les roues avec des cales ou similaire.
- 8 Laissez la machine refroidir.

NOTE!

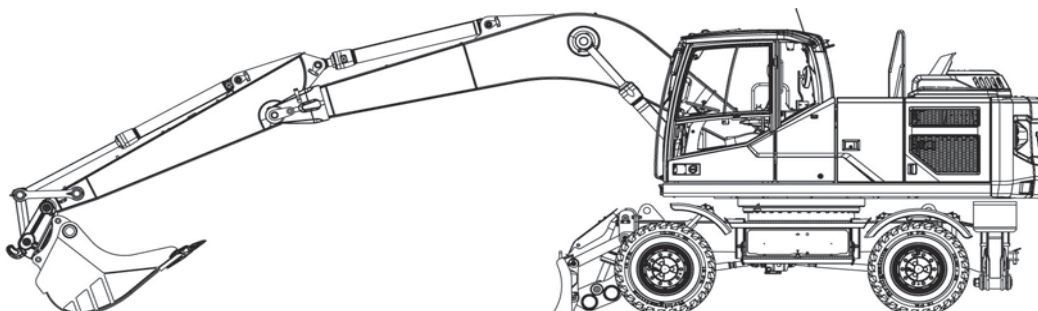
Si une position spécifique n'est pas indiquée dans le chapitre d'entretien, parquer la machine en position d'entretien A.

Positions d'entretien



V1151280

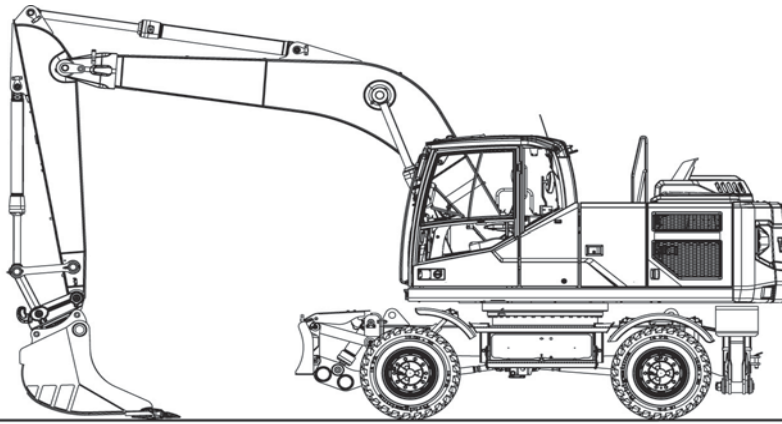
Position d'entretien A



V1151281

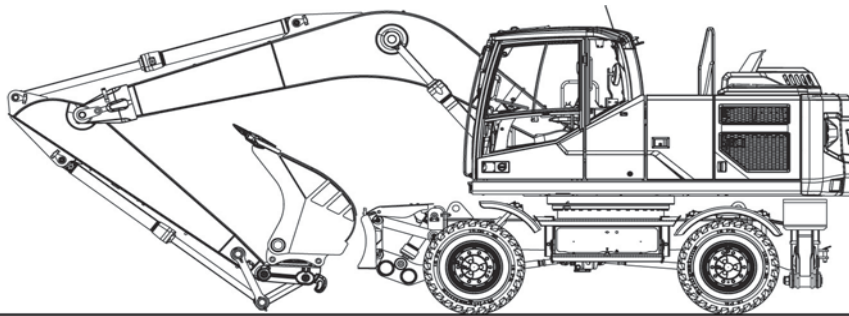
Position d'entretien B

238 La sécurité lors de l'entretien
Entretien



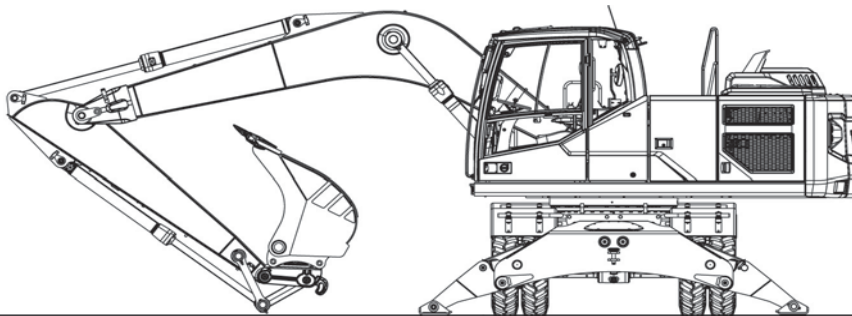
V1151282

Position d'entretien C



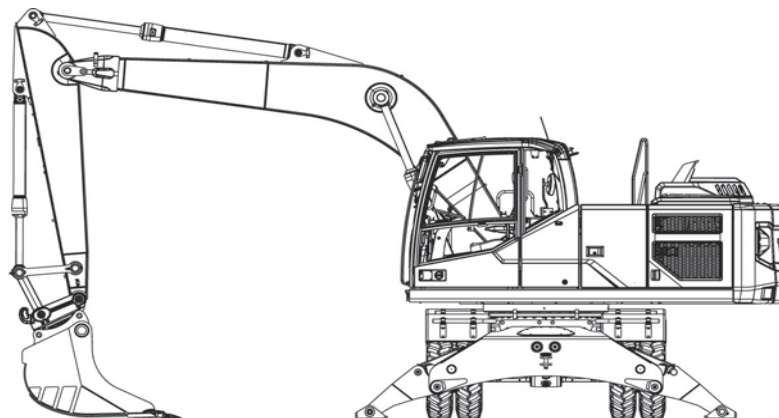
V1151283

Position d'entretien D



V1151284

Position d'entretien E



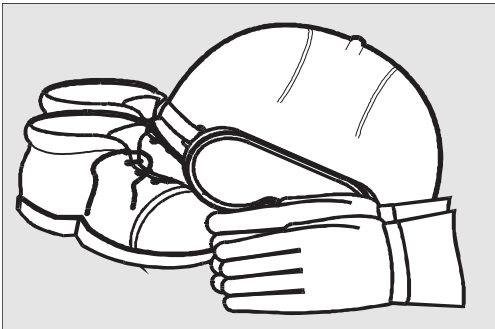
V1151285

Position d'entretien F

A lire avant de procéder à l'entretien

Prévention des blessures

- Lire le Manuel d'entretien avant d'entamer les travaux d'entretien. Il est également important de lire les informations et instructions figurant sur les plaquettes et autocollants et de s'y conformer.
- Ne jamais porter de vêtements lâches ou de bijoux, car ceux-ci risquent d'être happés et de causer des blessures.
- Toujours porter un casque de chantier, des lunettes de protection, des gants, des chaussures de protection et tout autre article de protection lorsque le travail le requiert.
- S'assurer que la ventilation est suffisante si le moteur doit être démarré à l'intérieur d'un local.
- Ne pas se placer devant ou derrière la machine quand le moteur est en marche.
- Si le travail d'entretien doit être effectué sous les bras de levée soulevés, ceux-ci doivent d'abord être sécurisés (engager le verrouillage de levier de commande et appliquer le frein de stationnement pour autant que la machine en soit équipée).
- Couper le moteur avant d'ouvrir le capot moteur et la porte arrière.
- Une fois le moteur coupé, une pression résiduelle reste accumulée dans les systèmes sous pression. Dès lors, si un système est ouvert sans que la pression en ait été relâchée préalablement, du liquide sous haute pression sera projeté.
- En cas de recherche de fuite, utiliser du papier ou du carton, mais pas la main.
- Veiller à ce que les surfaces des marchepieds, les mains courantes et les surfaces antidérapantes soient exemptes d'huile, de gazole, de poussière ou de glace. Ne jamais prendre appui sur des éléments de la machine qui ne sont pas prévus à cet effet.
- Il est important d'employer un équipement et des outils corrects. Un équipement ou des outils cassés doivent être réparés ou remplacés.



V1065951



240 La sécurité lors de l'entretien A lire avant de procéder à l'entretien

Prévention des dommages à la machine

- Pour lever ou soutenir la machine ou des parties de la machine, employer un équipement présentant une capacité de levage suffisante.
- Volvo Construction Equipment refuse toute responsabilité en cas d'utilisation de dispositifs de levage, d'outils, de méthodes de travail, de lubrifiants et de pièces autres que ceux prescrits dans le Manuel d'entretien.
- S'assurer qu'aucun outil ou autre objet susceptible de causer un dommage n'a été oublié dans la machine ou sur celle-ci.
- Relâcher la pression du système hydraulique avant d'entamer les opérations d'entretien.
- Ne jamais tarer un clapet de décharge à une pression plus élevée que celle recommandée par le fabricant.
- Les machines qui sont employées dans une zone polluée ou insalubre d'une toute autre manière doivent être équipés en conséquence. Des réglementations de sécurité spécifiques s'appliquent lors de l'entretien de telles machines.
- L'installation d'une radio bidirectionnelle, d'un téléphone mobile ou d'un équipement similaire doit être effectuée conformément aux instructions du fabricant, et ce, de façon à éliminer toute interférence avec le système et les composants électroniques intervenant sur le fonctionnement de la machine, voir page 18.
- Mesures à prendre dans le cadre d'un soudage électrique. Voir page 295.
- S'assurer que tous les capots de la machine sont en place avant de démarrer le moteur et de mettre la machine en service.



La sécurité lors de l'entretien

A lire avant de procéder à l'entretien 241

Prévention des effets sur l'environnement

Il convient de respecter l'environnement lors d'opérations d'entretien et maintenance. L'huile et les autres liquides dangereux pour l'environnement et qui y sont libérés causeront des dommages. L'huile se dégrade très lentement dans les eaux et les sédiments. Un litre d'huile peut détruire des millions de litres d'eau potable.

NOTE!

Point commun à toutes les précisions ci-dessous, tous les déchets doivent être transmis à une société d'élimination et de traitement approuvée par les autorités.

- Lors de vidanges, les huiles et autres fluides doivent être recueillis dans des récipients appropriés et des mesures doivent être prises pour éviter tout écoulement.
- Les filtres usagés doivent être vidés de tout liquide avant d'être transmis en tant que déchets. Les filtres usagés provenant de machines travaillant dans des environnements contenant de l'amiante ou toute autre poussière dangereuse doivent être placés dans le sac fourni avec le filtre neuf.
- Les batteries contiennent des substances dangereuses pour l'environnement et la santé. C'est la raison pour laquelle des batteries usagées doivent être traitées comme déchets dangereux pour l'environnement.
- Les consommables comme, par exemple, les chiffons usagés, gants et autres bouteilles peuvent également avoir été contaminés par de l'huile ou des fluides dangereux pour l'environnement. En conséquence de quoi, ils doivent être traités comme déchets dangereux pour l'environnement.

242 La sécurité lors de l'entretien
Entrée, sortie et escalade de la machine

Entrée, sortie et escalade de la machine

Entrée, sortie et escalade de la machine

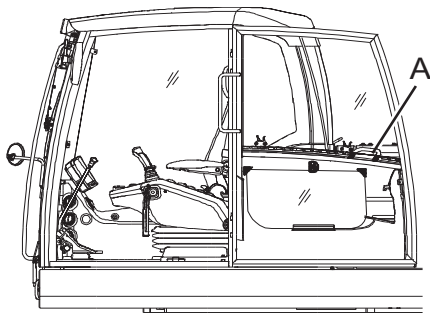
AVIS

Les consignes de sécurité et instructions d'utilisation fournies par le fabricant doivent être strictement respectées.



V1139599

Prise à trois points



V1065947

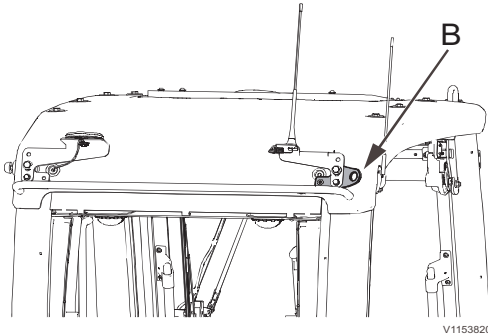
A – Main courante sur porte de cabine

- Ne pas sauter sur une machine ni de celle-ci, veiller tout particulièrement à ne jamais monter sur celle-ci ni en descendre lorsqu'elle se déplace.
- Ne jamais saisir le levier de commande pour monter/descendre de la cabine.
- Utiliser les mains courantes et les marchepieds pour entrer dans la machine, sortir de celle-ci ou monter sur celle-ci.
- Utilisez trois points d'appui, soit les deux mains et un pied ou les deux pieds et une main.
- Toujours faire face à la machine.
- Toujours essuyer la boue et l'huile des marche-pieds, des mains courantes et des chaussures. Nettoyer en particulier les vitres, les rétroviseurs et les dispositifs d'éclairage.
- Nettoyez vos chaussures et essuyez-vous les mains avant de monter sur la machine.
- N'employez pas la poignée (A) de la porte de la cabine comme soutien pour monter dans la machine, sortir de celle-ci ou monter sur celle-ci. En effet, elle n'est pas prévue pour supporter une contrainte de ce type. Elle doit uniquement être utilisée pour fermer la porte.
- Ne vous tenez pas au volant de direction à l'intérieur de la cabine en montant dans la machine et en descendant. Cela pourrait causer des problèmes aux pièces en raison de la charge latérale élevée.
- Ne vous servez pas du support de godet pour monter sur la machine et en descendre.

La sécurité lors de l'entretien

Entrée, sortie et escalade de la machine 243

EW180E uniquement :



B – prise externe sur cabine

- Pour les travaux d'entretien nécessitant de grimper sur la machine, un système de protection contre les chutes ou un système d'accès externe (plateforme mobile par ex.) doit être employé.

Respectez la réglementation en vigueur et n'utilisez que des systèmes de protection contre les chutes ou d'accès externe agréés.

Le système de protection contre les chutes doit être fixé à la prise externe (B) se trouvant à l'arrière de la cabine.

NOTE!

Toute réparation de la fixation externe (B) est interdite. Elle doit immédiatement être remplacée en cas de dommages.

Prévention des incendies

NOTE!

L'utilisation de la machine dans des environnements comportant un risque d'élév e d'incendie ou d'explosion requiert un  quipement particulier et une formation adapt ee.

Il y a toujours risque d'incendie. Renseignez-vous sur le type d'extincteur employ e sur votre chantier et sur la fa on de l'utiliser. Si la machine est elle-m eme  quip ee d'un extincteur, ce dernier sera conserv e   l'int erieur de la cabine, derri ere le si ege conducteur.

Si la machine est fournie avec un extincteur portable, celui-ci doit  tre du type ABE (ABC en Am erique du Nord). La d esignation ABE signifie que l'extincteur peut  teindre des feux de mat eriaux organiques solides et de liquides et que le produit d'extinction n'est pas conducteur de l' lectricit e. L'efficacit e classe I signifie que le temps d'utilisation effectif de l'extincteur ne doit pas  tre inf erieur   8 secondes, il sera de 11 secondes minimum pour la classe II et de 15 secondes minimum pour la classe III. L'extincteur portable ABE I correspond normalement   un contenu en poudre de 4 kg (8,8 lb) (qualit e EN 13A89BC), norme EN 3.

Mesures anti-incendie

- Ne pas fumer ou pr esenter une flamme nue   proximit e d'une machine lors du remplissage du r eservoir de carburant ou lorsque le syst eme d'alimentation en carburant est ouvert et en contact avec l'air environnant.
- Le gazole est un carburant inflammable et ne doit pas  tre employ e pour le nettoyage. Employer des produits d'entretien automobiles classiques con us pour le nettoyage ou le d egraissage. Ne jamais oublier par ailleurs que certains solvants peuvent causer des  ruptions cutan ees, des dommages   la peinture de finition et constituer en outre un risque d'incendie.
- L'endroit o u l'entretien est effectu e doit rester propre. En effet, l'huile et l'eau peuvent rendre le sol glissant, voire dangereux par rapport   des  quipements  lectriques ou   des outils  lectriques. De la m eme fa on, les v etements huileux ou gras constituent un s erieux risque d'incendie.
- Assurez-vous que quotidiennement que la machine et l' quipement, c'est- -dire les plaques de protection des soubassements, sont exempts de poussiere et d'huile. Cette propret e r eduit non seulement le risque d'incendie, mais elle facilite aussi la d etection d' ventuels d efauts ou composants desserr es.

NOTE!

Se montrer particuli erement prudent si le nettoyage s'effectue   l'aide d'un dispositif haute pression. En effet, les composants  lectriques et c ables  lectriques peuvent  tre endommag es m eme   une haute pression et   une temp erature mod er ees. Prot eger d es lors les c ables  lectriques de fa on appropri ee.

- Redoublez de prudence lors du nettoyage d'une machine travaillant dans un environnement sensible en mati ere de risque d'incendie, par exemple une scierie ou une d echarge. Le risque de combustion spontan ee peut  tre en outre r eduit par l'installation d'une isolation sur la protection du silencieux.
- Il est important que l'extincteur soit entretenu de fa on   ce qu'il puisse fonctionner le moment venu.



La sécurité lors de l'entretien Prévention des incendies 245

- S'assurer que les canalisations de freins, les durites hydrauliques, les flexibles de freins et les câbles électriques n'ont pas été endommagés par frottement ou ne sont pas susceptibles d'être endommagés de cette façon en raison d'un montage ou d'une fixation incorrects. Cette remarque vaut tout particulièrement pour les câbles non protégés par un fusible, de couleur rouge et repérés par un R (B+). Il s'agit des câbles qui suivent le trajet suivant :
 - entre les batteries
 - entre la batterie et le démarreur
 - entre l'alternateur et le démarreur
 Les câbles électriques ne doivent pas être en contact direct avec des canalisations d'huile ou de carburant.
- Ne soudez ou ne meulez pas des composants remplis de liquides inflammables, comme les réservoirs ou les canalisations hydrauliques. Il convient de faire montre de la plus grande prudence pour ce type de travail lorsqu'il s'effectue à proximité de tels endroits. Dans ce cas, il convient de conserver un extincteur à portée de main.

Mesures à prendre en cas d'incendie

Si les circonstances l'autorisent et si votre propre sécurité n'est pas mise en danger, il convient de prendre les mesures suivantes au moindre signe d'incendie :

- 1 Arrêtez la machine si celle-ci est en mouvement.
- 2 Abaissez les outils jusqu'au sol.
- 3 Mettez le levier de verrouillage des commandes en position verrouillée, s'il est disponible.
- 4 Amenez le contacteur d'allumage en position STOP.
- 5 Sortez de la cabine.
- 6 Appelez les pompiers.
- 7 S'il est possible de l'atteindre sans risque, fermez le robinet de batterie.
- 8 Essayez d'éteindre l'incendie. Si cela est impossible, éloignez-vous de la machine et quittez la zone de danger.

Mesures à prendre après un incendie

Il convient de prendre les mesures de protection suivantes lors de la manipulation d'une machine qui a été endommagée par le feu ou exposé à une chaleur intense :

- Utiliser des gants de protection épais en caoutchouc et porter des lunettes de protection.
- Ne touchez jamais de composants brûlés à mains nues de façon à éviter tout contact avec des matériaux polymères fondus. Lavez-les toujours d'abord avec de l'eau de chaux (solution constituée d'hydroxyde de calcium, c'est-à-dire de la chaux éteinte).
- Pour la manipulation de caoutchouc synthétique fluorocarboné chauffé, voir page 246.

Manipulation des matériaux dangereux

Peinture soumise à la chaleur

AVERTISSEMENT

Risque d'inhalation de toxines.

La combustion de pièces en plastique, en caoutchouc ou peintes produit des gaz qui peuvent porter atteinte aux voies respiratoires.

Ne jamais brûler de pièces en caoutchouc, en plastique ou peintes.

La peinture soumise à la chaleur produit des gaz nocifs. C'est pourquoi la peinture doit être retirée dans un rayon d'au moins 10 cm (4 in) autour d'un emplacement prévu pour le soudage, le meulage ou l'oxycoupage. Hormis les risques relatifs à la santé, la soudure sera d'une qualité et d'une résistance inférieures, ce qui peut entraîner sa rupture ultérieure.

Méthodes et mesures de précaution lors de l'élimination de peinture

- Décapage au jet d'abrasifs
 - utiliser un équipement de protection respiratoire et des lunettes de protection
- Produits décapants ou autres produits chimiques
 - employer un extracteur d'air portable et porter un équipement de protection respiratoire ainsi que des gants de protection
- Meuleuse
 - employer un extracteur d'air portable et porter un équipement de protection respiratoire, des gants de protection ainsi que des lunettes de protection

Ne jamais brûler d'éléments peints après les avoir mis au rebut. Ceux-ci doivent être éliminés par un site de destruction agréé.

Caoutchoucs et plastiques chauffés

Les matériaux polymères peuvent, lorsqu'ils sont chauffés, former des composants dangereux pour la santé et l'environnement. Il convient dès lors de ne jamais les brûler lorsqu'ils sont mis au rebut.

Si une opération de soudage ou d'oxycoupage doit être menée à proximité de tels matériaux, il convient de suivre les instructions de sécurité ci-dessous :

- Protéger le matériau de la chaleur.
- Employer des gants de protection, des lunettes de protection et un équipement de protection respiratoire.

La sécurité lors de l'entretien

Manipulation des matériaux dangereux

247

Caoutchouc fluorocarboné soumis à la chaleur

AVERTISSEMENT

Risques de blessures graves.

À très haute température, le caoutchouc fluorocarboné produit des substances corrosives très nocives pour la peau et les poumons.

Toujours porter un équipement de protection.

Si une machine a été endommagée par un incendie ou exposée à une intense chaleur, les mesures suivantes doivent être prises :

- Utiliser des gants en caoutchouc épais et porter des lunettes de protection.
- Ne mettez au rebut les gants, chiffons et autres objets qui ont été en contact avec du caoutchouc synthétique fluorocarboné chauffé qu'après les avoir lavé dans de l'eau de chaux (une solution d'hydroxyde de carbone, c'est-à-dire de la chaux éteinte).
- La zone entourant une pièce qui a été soumise à une très forte chaleur et qui pourrait être constituée de caoutchouc synthétique fluorocarboné doit être décontaminée par un lavage intensif et à grandes eaux avec de l'eau de chaux.
- Par précaution, tous les joints (joints toriques et autres bagues d'étanchéité) doivent être traités comme s'ils étaient constitués de caoutchouc synthétique fluorocarboné.
- L'acide hydrofluorique est susceptible de demeurer sur des éléments de la machine pendant plusieurs années après un incendie.
- Si des gonflements, rougeurs ou sensations de brûlure apparaissent et que l'on suspecte que la cause pourrait en être un contact avec du caoutchouc synthétique fluorocarboné chauffé, il faut contacter un médecin immédiatement. Plusieurs heures peuvent toutefois passer avant l'apparition de tout symptôme et il n'y a donc pas d'avertissement immédiat.
- L'acide ne peut pas être rincé ou éliminé de la peau. Il convient plutôt de traiter la zone avec de la pommade pour brûlure à l'acide hydrofluorique ou avec un produit similaire avant de contacter un médecin.

Réfrigérant

NOTE!

Toutes les tâches d'entretien de la climatisation doivent être effectuées dans un atelier agréé par une personne à un poste dirigeant et aux compétences certifiées ou sous sa supervision.

AVERTISSEMENT

Risques de blessures graves.

Le réfrigérant peut entraîner des gelures en cas de contact cutané. Lorsqu'il est chauffé, des gaz toxiques se forment.

Toujours porter un équipement de protection durant les travaux touchant le réfrigérant. L'entretien de la climatisation doit être confié à du personnel qualifié.

La climatisation de la machine est remplie en usine de réfrigérant R134a. Le R134a n'est pas nocif pour la couche de zone mais il contribue néanmoins à l'effet de serre et ne doit donc jamais être relâché intentionnellement à l'air libre.

248 La sécurité lors de l'entretien Manipulation des matériaux dangereux

AVIS

Le R134a ne doit jamais être mélangé avec un autre type de réfrigérant, par ex. le R12, car ceci peut entraîner une panne du véhicule.

Il convient de prendre les mesures suivantes en cas de contact avec du réfrigérant ayant fui du système :

- En cas de suspicion de fuite, quitter la zone à risque et contacter un atelier agréé pour obtenir davantage d'informations sur les mesures à prendre.
- Les gaz formés par le réfrigérant chauffé peuvent s'avérer nocifs pour les poumons et le système nerveux même à de faibles concentrations et quand aucune vapeur n'est apparente. A noter que des concentrations élevées exercent un effet soporifique. Les personnes exposées doivent être éloignées de la zone à risque et amenées au grand air. Demander un avis médical si les symptômes persistent.
- A l'état liquide, le réfrigérant peut poser des gelures. Réchauffer prudemment la zone contaminée à l'eau tiède ou avec des vêtements chauds. Demander un avis médical si les symptômes persistent.
- Demander un avis médical si du réfrigérant liquide a été projeté sur les yeux d'une personne.

Poussière de silice cristallisée (quartz)

AVERTISSEMENT

Risque d'inhalation toxique.

Les environnements de travail contenant des poussières nocives peuvent entraîner de graves problèmes de santé.

Portez un équipement de protection personnelle durant les travaux dans des environnements poussiéreux.

La silice cristallisée est un composant de base du sable et du granit. C'est pourquoi de nombreuses activités comme le creusement, la découpe et le perçage sur des sites de construction ou de mine produisent des poussières de silice cristallisée. Cette poussière peuvent provoquer une silicose. L'employeur ou la direction du site doit fournir au conducteur des informations sur la présence de silice cristallisée sur le site, des instructions spécifiques de travail et de sécurité ainsi que l'équipement de protection personnelle nécessaire. Vérifier également les règles locales/nationales concernant la silice/silicose.

Chaîne de manutention, tubes et tuyaux

AVERTISSEMENT

Risque d'injection sous haute pression.

Les fuites d'huile ou de carburant de flexibles sous haute pression peut entraîner des blessures graves par injection sous haute pression.

En cas de fuite d'huile ou de carburant de flexibles haute pression ou en cas de vis desserrées, arrêtez immédiatement l'utilisation et contactez un atelier agréé Volvo.

- Ne pliez pas les conduits haute pression.
- Ne frappez pas les conduits haute pression.
- Ne posez pas de conduits pliés ou endommagés.
- Vérifiez avec attention les conduits, les tuyaux et les flexibles.
- Ne réutilisez pas les flexibles, les tuyaux et les raccords.
- N'utilisez pas la main nue pour rechercher les fuites.
- Serrez tous les raccords. Consultez votre concessionnaire Volvo concernant le couple de serrage recommandé.

Si l'un des problèmes suivants est constaté, remplacez les pièces. Consultez votre concessionnaire Volvo.

- Pièces d'extrémité endommagées ou fuyantes
- Gaines extérieures frottées ou coupées
- Exposition des fils de renfort
- Gonflement des gaines extérieures
- Torsion des parties flexibles des flexibles
- Déplacement des pièces d'extrémité
- Corps étrangers pris dans les gaines

AVIS

Assurez-vous que tous les colliers, les protections et protections thermiques sont correctement installés. Ceci contribue à prévenir les vibrations, les frottements sur d'autres pièces et la génération excessive de chaleur.

Maintenance

Cette section présente les opérations de maintenance et d'entretien que l'opérateur peut effectuer. Les autres tâches d'entretien et de maintenance doivent être réalisées par du personnel d'atelier formé, avec des équipements spéciaux ou des pièces de rechange et doivent être accomplies par un concessionnaire agréé Volvo.

La page 257 présente toutes les tâches et actions qui sont incluses dans le programme d'entretien de la machine. Cette page indique aussi précisément les tâches du programme d'entretien réalisables par l'opérateur et celles à confier à un concessionnaire agréé Volvo.



Organigramme de graissage et d'entretien

La section "Schéma de graissage et d'entretien" décrit les opérations d'entretien que l'opérateur doit effectuer. Si certaines d'entre elles nécessitent un personnel d'atelier formé ainsi qu'un équipement spécial, ceci sera indiqué.

Récapitulatif des entretiens

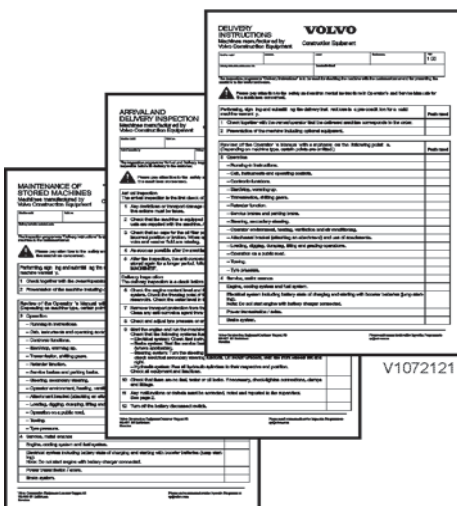
Après chaque entretien réalisé dans un atelier agréé par Volvo CE, le récapitulatif des entretiens doit être rempli, voir page 381. Ce récapitulatif est un document précieux auquel on se référera par exemple lorsqu'il s'agira de revendre la machine.

Inspections d'arrivée et avant livraison

Avant de quitter l'usine, la machine subit des essais et des réglages. De plus, le concessionnaire doit, pour valider la garantie, effectuer les contrôles de réception et de livraison selon le formulaire applicable puis signer ce dernier.

Instructions de livraison

Lors de la remise en main de la machine à son propriétaire, le concessionnaire doit lui transmettre les "Instructions de livraison" conformément au formulaire applicable qui doit impérativement être signé si l'on veut que la garantie s'applique.



V1072121

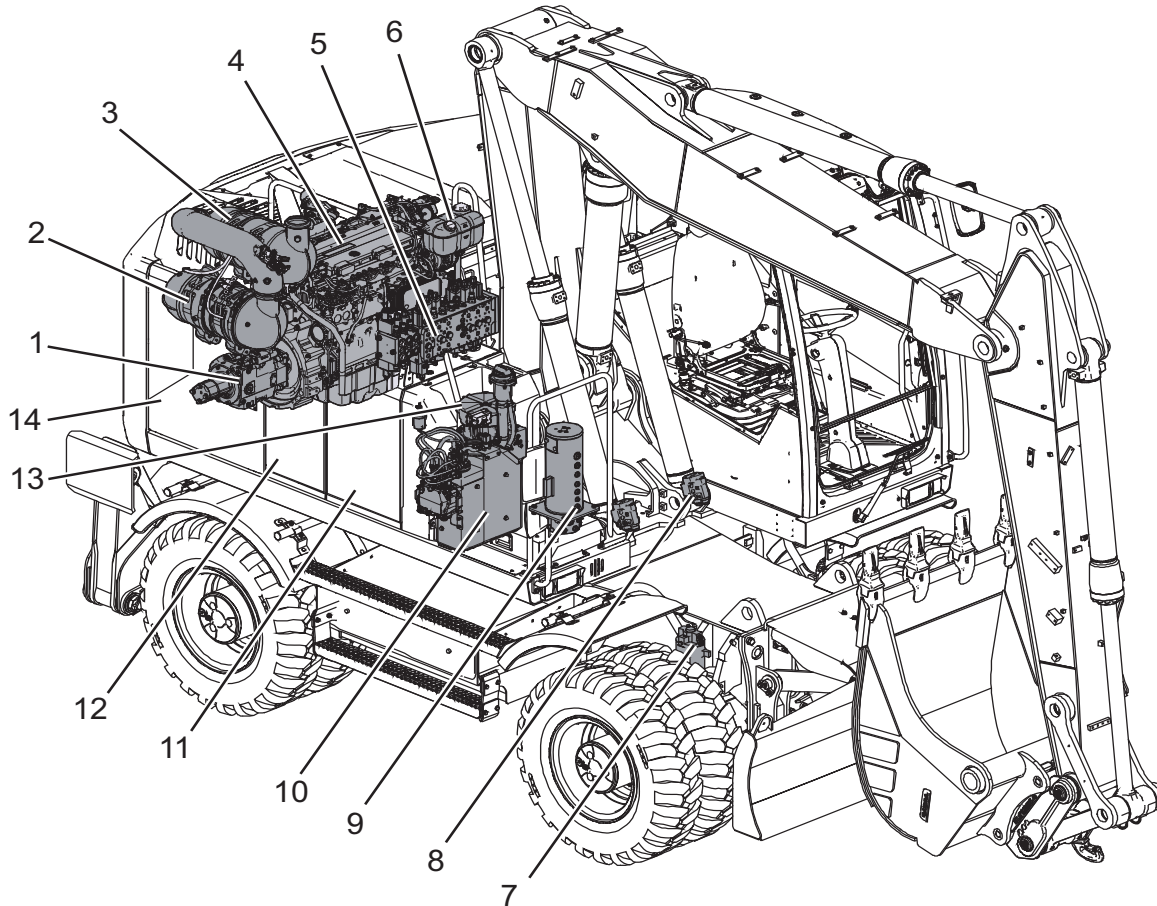


Programme d'entretien

Pour que la garantie usine soit valide, la machine devra être entretenue conformément au programme d'entretien établi par Volvo. Le programme d'entretien est continu, avec des intervalles fixes. Le temps de travail dans les intervalles n'est applicable que si la machine est utilisée dans des conditions de travail et un environnement normaux. Consulter un concessionnaire Volvo pour déterminer ce qui convient à une machine spécifique.

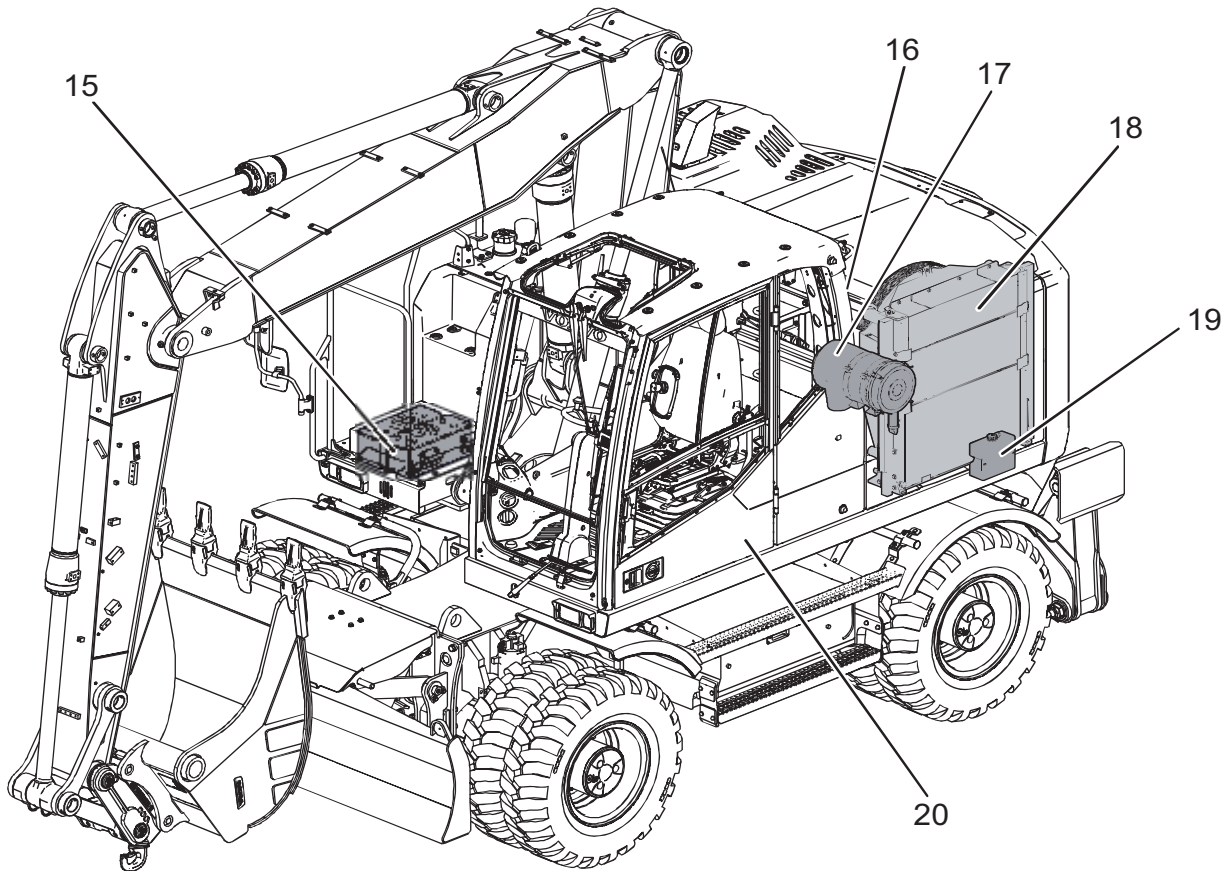
Outre le programme continu, la machine doit subir une première inspection après les 500 premières heures de travail. Cette inspection doit être effectuée par un concessionnaire Volvo agréé.

Points d'entretien



V1150320

1.	Pompe principale	8.	Soupapes de rupture de conduit (flexible)
2.	DPF (filtre à particules diesel)	9.	Passage central
3.	SCR (catalyseur de réduction catalytique sélective)	10.	Réservoir AdBlue®/DEF
4.	Moteur	11.	Réservoir de carburant
5.	Valve de commande principale	12.	Réservoir d'huile hydraulique
6.	Vase d'expansion	13.	Unité d'orientation
7.	Vérin de blocage d'essieu oscillant	14.	Filtre à carburant primaire avec collecteur d'eau



V1150321

15.	Batteries	18.	Radiateur et filtre à air de suralimentation
16.	Préfiltre de cabine	19.	Réservoir de liquide lave-glace
17.	Filtre à air moteur	20.	Robinet de batterie

Consignes de sécurité

Batteries

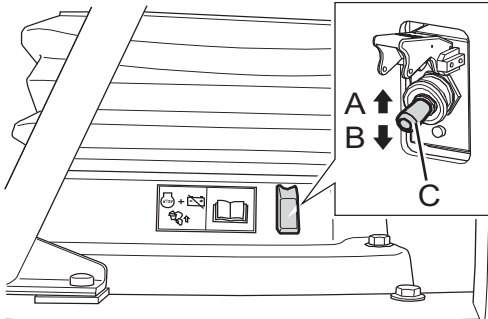
AVERTISSEMENT

Risque de brûlures d'origine chimique.

L'électrolyte de batterie contient de l'acide sulfurique corrosif pouvant entraîner de graves brûlures chimiques.

En cas d'écoulement d'électrolyte sur la peau nue, éliminer l'électrolyte immédiatement et laver la zone concernée au savon et à l'eau en abondance. En cas de contact avec les yeux ou d'autres parties sensibles du corps, rincer abondamment à l'eau et contacter immédiatement un médecin.

- Ne fumez pas à proximité des batteries car celles-ci dégagent des gaz explosifs.
- Veillez à ce que des objets métalliques, par exemple outils, anneaux et sangles métalliques, n'entrent pas en contact avec les bornes de la batterie.
- Veillez à ce que des protections soient toujours en place sur les bornes de batterie.
- Une batterie ne doit pas être inclinée sous peine de fuite d'électrolyte.
- Ne branchez pas une batterie déchargée en série avec une batterie pleinement chargée, sous peine d'explosion.
- Débranchez le câble de masse en premier à la dépose d'une batterie et branchez-le en dernier à la pose ; ceci réduit le risque d'étincelles.
- Les batteries doivent être mises au rebut conformément à la réglementation environnementale en vigueur.
- Charge des batteries, voir page 294.
- Démarrage avec des batterie d'appoint, voir page 147.



- A Position OFF
- B Position MARCHÉ
- C Robinet de batterie

Coupe-batteries

AVIS

Ne fermez pas le robinet de batterie lorsque le moteur est en marche. Le système électrique pourrait être endommagé.

L'interrupteur coupe-batterie (C) est situé à l'intérieur de la cabine. Il faut débrancher la batterie avant des travaux de soudage, d'entretien du système électrique ou à la fin de la journée de travail pour raison de sécurité.

NOTE!

S'assurer que le témoin s'éteint après avoir ouvert l'interrupteur coupe-batterie. Cela peut prendre 2 à 3 minutes, selon l'état du système lors de la coupure.

Système électrique

Pour plus d'informations concernant le système électrique, voir 321.

Bâtier électrique

Les relais et les fusibles se trouvent dans la centrale électrique placée dans la cabine, derrière le siège conducteur.

AVIS

Risque d'incendie.

Un fusible inadéquat peut entraîner des dommages ou un incendie de la carte de circuit.

N'installez jamais un fusible d'un ampérage supérieur à ce qui est indiqué sur l'autocollant.

Les relais et les fusibles sont facilement accessibles après dépose de la centrale électrique. Un autocollant montrant l'emplacement exact et les spécifications de chacun des relais et des fusibles figure à l'intérieur de ce couvercle. Pour plus d'informations concernant les relais et fusibles, voir 321.

NOTE!

Si un fusible grille de façon répétée au même emplacement, il faudra rechercher la cause de ce dysfonctionnement.



Systeme hydraulique

AVIS

Tout travail effectué sur le système hydraulique exige une grande attention en matière de propreté. Même de très petites particules peuvent causer des dommages et boucher le système. En conséquence, bien essuyer les zones concernées avant de commencer les travaux.

Les valves de limitation de pression du système hydraulique sont tarées à la valeur correcte en usine. Toute modification des valves par une personne autre que le personnel technique d'un atelier agréé Volvo CE annulera la garantie du fabricant.

Huile hydraulique

NOTE!

L'huile hydraulique est nocive pour l'environnement. Stoppez immédiatement les écoulements d'huile et respectez la réglementation concernant les matières dangereuses.

AVIS

Seule de l'huile hydraulique agréée par Volvo peut être utilisée.

AVIS

Utilisez la même huile hydraulique que celle se trouvant déjà dans le système. Le système hydraulique peut être endommagé si des huiles hydrauliques de marques différentes sont mélangées.

Huile hydraulique biologique

- 1 Lors du passage d'une huile minérale à une huile biodégradable, l'huile doit être vidangée autant que possible et il est nécessaire de rincer le système hydraulique.
- 2 Concernant les points et les méthodes de vidange, contacter un atelier agréé par Volvo Construction Equipment.

Organigramme de graissage et d'entretien

Lubrification

Le graissage est une partie importante de l'entretien préventif. En effet, la longévité des coussinets, paliers et goupilles de palier peut être considérablement accrue si la machine est graissée de manière correcte. Un schéma de graissage facilite le travail de graissage et diminue le risque d'omission de points de graissage.

Le graissage a deux buts principaux :

- Alimenter les paliers en graisse, dans l'ordre, pour diminuer l'usure entre la goupille et le palier.
- Remplacer l'ancienne graisse polluée. La graisse stockée dans le joint extérieur retient les saletés et l'eau et les empêche de pénétrer dans le palier.

AVIS

Essayer les graisseurs et le pistolet à graisse avant le graissage pour éviter d'introduire des impuretés et du sable dans les roulements par les graisseurs.

Explication des symboles

Les symboles suivants sont employés dans le schéma de graissage et d'entretien.



V1072393

Moteur



V1072394

Unité de commande d'orientation



V1072395

Système hydraulique



V1072396

Pneu



V1072397

Essieux
Boîte de vitesses de déplacement



V1072398

Système d'alimentation en carburant



V1072399

Batterie



V1072400

Liquide de refroidissement



V1072401

Cabine



V1072402

Freins



V1072402

Graissage



V1072404

Huile/liquide



V1072405

Filtres



V1072408

Filtre à air



V1072407

Contrôle de niveau



V1072406

Séparateur d'eau (vidange)



V1072403

Nettoyage (air)



V1072404

Contrôles visuels

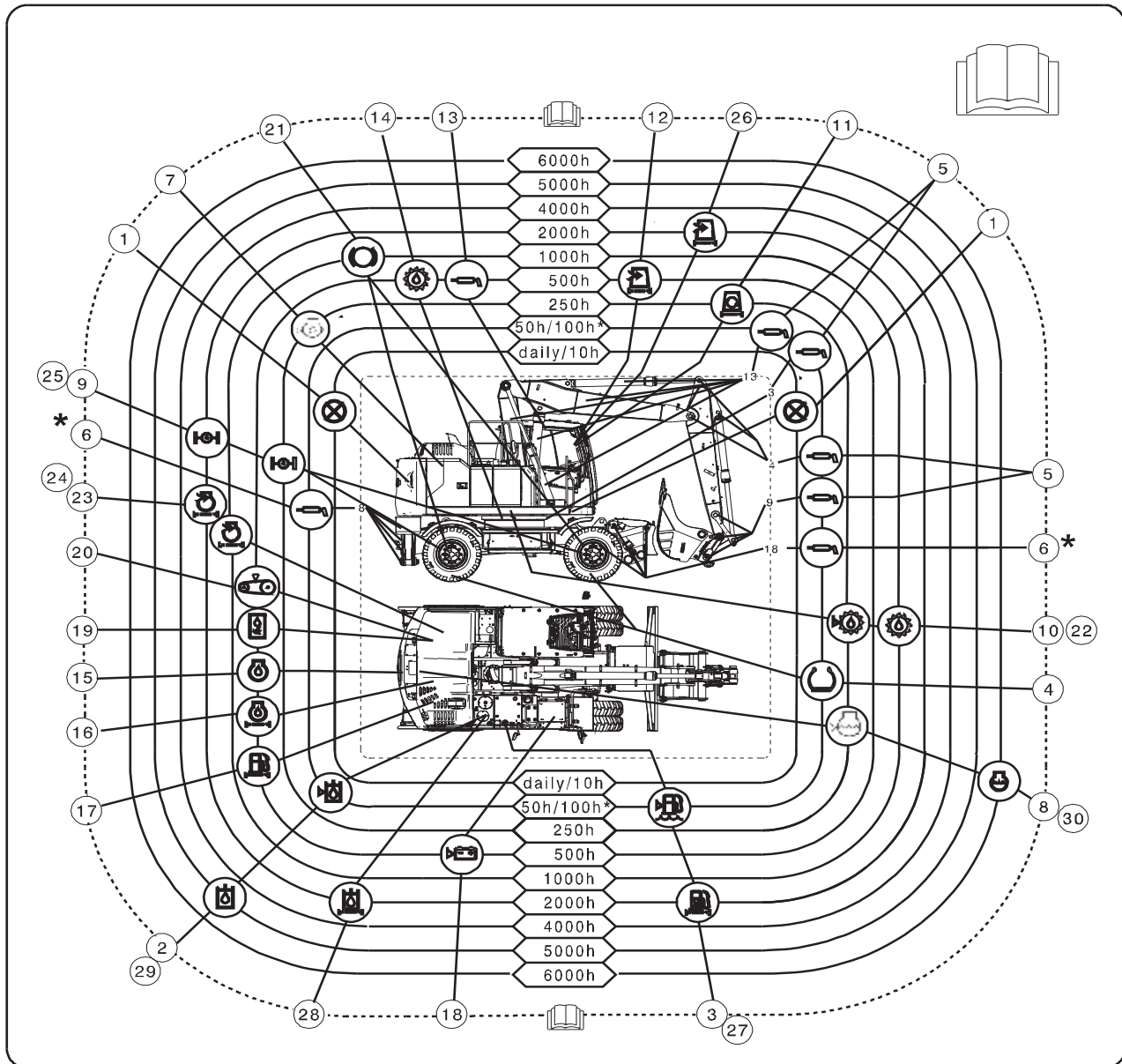


V1072405

Courroies (contrôle)

Maintenance
258 Organigramme de graissage et d'entretien

Organigramme de graissage et d'entretien



V1153083

NOTE!

Le récapitulatif d'entretien de la section 381 doit être rempli après chaque révision/entretien après 500 heures.

TOUS LES JOURS (toutes les 10 heures)	Composant	Page
Conduite d'essai et contrôle	1	262
Contrôle des fuites	1	263
Graissage 10 heures (uniquement durant les 100 premières heures)	-	263, 263

Toutes les 50 heures (après l'entretien quotidien)	Point	Page
Niveau d'huile hydraulique, vérification	2	265
Séparateur d'eau, contrôle et purge	3	266



Maintenance

Organigramme de graissage et d'entretien 259

Toutes les 50 heures (après l'entretien quotidien)	Point	Page
Pneumatiques, usure et pression de gonflage, contrôle	4	264
Graissage 50 heures	5	268, 271

Toutes les 100 heures (après l'entretien quotidien et des 50 heures)	Point	Page
Graissage 100 heures	6	273

Toutes les 250 heures (Après l'entretien quotidien, des 50 et des 100 heures)	Point	Page
Niveau d'huile moteur, vérification	7	275
Niveau de liquide de refroidissement, vérification	8	276
Niveau d'huile d'essieux moteur et de moyeux, contrôle	9	280
Niveau d'huile de boîte de vitesses de déplacement, contrôle	9	279
Niveau d'huile de réducteur d'orientation, contrôle (excepté EW160E)	10	279
Sédiments du réservoir de carburant, vidange	-	282
Préfiltre de cabine, nettoyage	11	281

Premières 500 heures (après l'entretien quotidien et des 50 heures)	Point	Page
Vidange d'huile de réducteur d'orientation (sauf EW160E) (Vidanger une fois après les 500 premières heures puis toutes les 1000 heures.)	-	Travail en atelier
Filtre de retour de fluide hydraulique, remplacement (Remplacer une fois après les 500 premières heures puis toutes les 2000 heures.)	-	Travail en atelier
Filtre à huile d'assistance hydraulique, remplacement (Remplacer une fois après les 500 premières heures puis toutes les 2000 heures.)	-	Travail en atelier
Filtre de vidange d'huile hydraulique, remplacement (Remplacer une fois après les 500 premières heures puis toutes les 2000 heures.)	-	Travail en atelier

Toutes les 500 heures (après l'entretien quotidien, des 50, des 100 et des 250 heures)	Point	Page
Filtre principal de cabine, nettoyage	12	286
Charnière, graissage	13	284
Graissage de couronne d'orientation, contrôle	14	Travail en atelier
Attelage de remorque, contrôle (équipement optionnel)	-	Travail en atelier
Filtre à particules diesel, régénération	-	Travail en atelier
Huile moteur et filtre, vidange et remplacement (Les intervalles peuvent varier selon la catégorie de l'huile et la teneur en soufre du carburant, voir 314.)	15/16	Travail en atelier
Filtres à carburant, remplacement	17	Travail en atelier
Batterie, contrôle	18	284
Radiateur, nettoyage	19	287
Courroie de compresseur de climatisation, contrôle	20	Travail en atelier



Maintenance
260 Organigramme de graissage et d'entretien

Toutes les 1000 heures (après l'entretien quotidien, des 50, des 100, des 250 et des 500 heures)	Point	Page
Système d'avertissement de surcharge, contrôle	-	223
Tension de courroie du moteur, contrôle	-	Travail en atelier
Couple de serrage des écrous de roue, contrôle	-	288
Pression de freinage et fonctionnement, contrôle	21	Travail en atelier
Usure des disques de frein, mesure (Au moins une fois par an.)	21	Travail en atelier
Huile de réducteur d'orientation, vidange (excepté EW160E)	22	Travail en atelier
Consultation MATRIS et TechTool	-	Travail en atelier
Filtre primaire de filtre à air moteur, remplacement (Au moins une fois par an ou lorsque cela est indiqué)	23	Travail en atelier

Toutes les 2000 heures (après l'entretien quotidien, des 50, des 100, des 250, des 500 et des 1000 heures)	Point	Page
Filtre secondaire de filtre à air moteur, remplacement (Remplacement tous les 3 remplacements du filtre principal ou tous les 2 ans)	24	Travail en atelier
Huile d'essieux moteur et de moyeux, vidange (Les intervalles de vidange peuvent varier selon la charge de travail, voir 315.)	25	Travail en atelier
Huile de boîte de vitesses de déplacement, vidange (au moins une fois par an)	25	Travail en atelier
Préfiltre de cabine, remplacement	26	Travail en atelier
Filtre principal de cabine, remplacement	26	Travail en atelier
Reniflard de réservoir de carburant, remplacement	27	Travail en atelier
Filtre de retour de fluide hydraulique, remplacement	28	Travail en atelier
Filtre à huile d'assistance hydraulique, remplacement	28	Travail en atelier
Filtre de vidange d'huile hydraulique, remplacement	28	Travail en atelier
Point de congélation de liquide de refroidissement, contrôle (Au moins une fois par an.) Voir 289 et 315 concernant les caractéristiques du liquide de refroidissement et de l'eau.	-	Travail en atelier
Soupapes, réglage	-	Travail en atelier
Accumulateur de suspension de flèche, contrôle (équipement optionnel) (Au moins une fois par an.)	-	Travail en atelier

Toutes les 4500 heures (après l'entretien quotidien, des 50, des 100, des 250, des 500, des 1000 et des 2000 heures)	Point	Page
Filtre à particules diesel, contrôle et nettoyage	-	Travail en atelier



Organigramme de graissage et d'entretien

Toutes les 5000 heures (après l'entretien quotidien, des 50, des 100, des 250, des 500, des 1000, des 2000 et des 4500 heures)		
Fluide hydraulique, remplacement (Si une huile longue durée est utilisée, la vidange se fait toutes les 5000 heures. Si une huile minérale est utilisée, la vidange se fait toutes les 4000 heures. Si une nuit biodégradable est utilisée, la vidange se fait toutes les 2000 heures.)	29	Travail en atelier
Toutes les 6000 heures (après l'entretien quotidien, des 50, des 100, des 250, des 500, des 1000, des 2000, des 4000 et des 4500 heures)	Point	Page
Filtre de pompe à AdBlue®/DEF, remplacement	-	Travail en atelier
Réservoir AdBlue®/DEF, filtre d'aération, remplacement (Au moins tous les 4 ans.)	-	Travail en atelier
Liquide de refroidissement, remplacement (Au moins tous les 4 ans.)	30	Travail en atelier



Visite d'entretien, toutes les 10 heures

Essai de fonctionnement et contrôle

Effectuez la conduite d'essai et le contrôle quotidiennement.

NOTE!

Contactez un concessionnaire agréé Volvo en cas de problème avec un des éléments suivants.

NOTE!

Lisez les consignes de sécurité durant l'entretien avant de commencer l'entretien.

Autocollants, plaques et réflecteurs

- 1 Vérifiez que tous les autocollants et plaques sont en place, lisibles et en bon état. Concernant le positionnement, voir 21.
- 2 Vérifiez que tous les réflecteurs sont en place et en bon état.

Contrôle extérieur

- 1 Vérifiez qu'il n'y a pas de dommages externes, de fissures, des problèmes d'usure et de pièces desserrées sur la tourelle, le châssis porteur et l'outil. Ceci vaut en particulier pour les pneumatiques, les flexibles et les tuyaux.
- 2 Vérifiez que les marchepieds et mains courantes ne sont pas endommagés ou desserrés.
- 3 Vérifiez que tous les feux, rétroviseurs et vitres sont propres et intacts. Éliminez la glace si nécessaire.
- 4 Vérifiez que la caméra de vue arrière (équipement optionnel) est propre et intacte.
- 5 Vérifiez les chemins d'accès pour l'entretien.
- 6 Vérifiez le niveau de liquide lave-glace et faites l'appoint si nécessaire, voir 263.
- 7 Nettoyez la poussière sur le pourtour du moteur, de la batterie et du refroidisseur.
- 8 Vérifiez que le niveau de carburant est suffisant dans le réservoir.

Conduite d'essai

- 1 Vérifiez la position du rétroviseur et le fonctionnement de la caméra de vue arrière (équipement optionnel).
- 2 Vérifiez que la ceinture de sécurité peut être bouclée et qu'elle n'est pas endommagée, voir 108 concernant l'entretien de la ceinture de sécurité.
- 3 Vérifiez les fonctions de démarrage et d'arrêt, y compris la fonction de préchauffage.
- 4 Vérifiez le fonctionnement de tous les feux, indicateurs de direction et feux de détresse.
- 5 Vérifiez le fonctionnement de tous les instruments dans la cabine.
- 6 Contrôlez le niveau d'huile moteur à l'écran.
- 7 Contrôlez le fonctionnement du système d'avertissement.

Maintenance

Visite d'entretien, toutes les 10 heures

263

- 8 Vérifiez le fonctionnement de l'avertisseur sonore.
- 9 Vérifiez le fonctionnement des essuie-glaces et des lave-glaces.
- 10 Contrôlez le fonctionnement du système de climatisation.
- 11 Contrôlez le fonctionnement du système de direction.
- 12 Vérifiez le fonctionnement des freins de route, du frein d'excavation et du frein de stationnement.
- 13 Vérifiez le fonctionnement du porte-outil (équipement optionnel).

Fuites, contrôle

Procédez au contrôle d'étanchéité tous les jours.

NOTE!

Lisez les consignes de sécurité durant l'entretien avant de commencer l'entretien.

- 1 Placez la machine en position d'entretien B, voir 237.
- 2 Vérifiez qu'il n'y a pas de fuites dans le moteur, le système AdBlue®/DEF et le système de post-traitement des gaz d'échappement.
- 3 Vérifiez l'absence de fuites sur tous les composants hydrauliques.
- 4 Vérifiez l'absence de fuites sur la transmission.

Réservoir de liquide lave-glace

Contrôler le niveau de liquide quotidiennement.

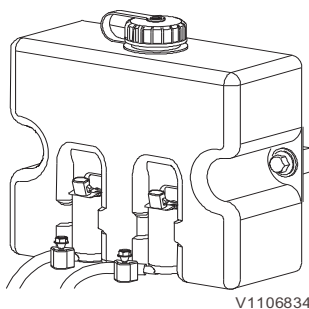
NOTE!

Lisez les consignes de sécurité durant l'entretien avant de commencer l'entretien.

Le réservoir de liquide lave-glace est placé derrière le capot latéral gauche.

NOTE!

Lorsque la température est inférieure au point de congélation, de l'antigel doit être ajouté au liquide lave-glace. Suivez les recommandations du fabricant concernant la température ambiante.



V1106834

Réservoir de lave-glace

Unité d'excavation, graissage

Graissez la pelle hydraulique toutes les 10 heures ou tous les jours durant les 100 premières heures seulement. Après 100 heures de service, graissez la pelle hydraulique toutes les 50 heures ou toutes les semaines.

Voir page 268.

Raccords de graissage à distance

Graissez les graisseurs à distance toutes les 10 heures ou tous les jours durant les 100 premières heures seulement. Après 100 heures de service, graissez les graisseurs à distance toutes les 50 heures ou toutes les semaines.

Voir page 271.

Visite d'entretien, toutes les 50 heures

Pneus, usure et pression de gonflage, contrôle

Contrôlez l'usure et la pression de gonflage des pneumatiques toutes les 50 heures.

NOTE!

Lisez les consignes de sécurité durant l'entretien avant de commencer l'entretien.

AVERTISSEMENT

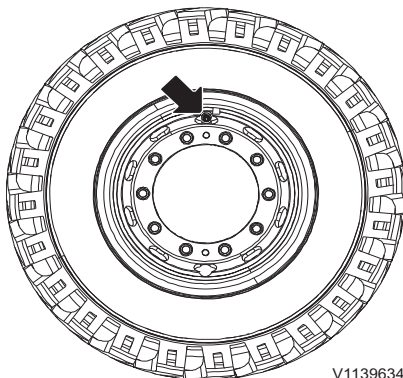
Risque d'explosion.

Le gonflage d'un pneumatique peut entraîner son explosion.

L'explosion d'un pneumatique peut entraîner la mort.

Utilisez un raccord pneumatique à fixation automatique avec un flexible suffisamment long pour pouvoir gonfler le pneumatique sans se tenir devant la jante et se tenir aussi loin que possible.

Assurez-vous que personne ne se trouve ou ne passe devant la jante durant le gonflage.



Valve de gonflage de pneumatique en position à midi

- 1 Placez la machine sur une surface horizontale avec la roue tournée de telle sorte que la valve de gonflage soit placée en position à midi.
Le pneumatique doit être froid et la machine doit être hors charge.
- 2 Placez le sélecteur de mode en mode W ou C et arrêtez le moteur, serrez le frein de stationnement et retirez la clé de contact.
- 3 Déposez le capuchon de la valve du pneumatique.
- 4 Vérifiez la pression de chaque pneumatique avec un manomètre adéquat. Concernant la pression de gonflage correcte, voir 325
- 5 Après le contrôle de la pression, remplacez les capuchons de valve pour empêcher les saletés, l'humidité et les corps étrangers d'endommager la valve.
- 6 Recherchez les problèmes visibles comme les coupures, les crevaisons, les boursouffures, les fuites, l'usure excessive ou la fissuration des pneumatiques.
- 7 Recherchez la corrosion excessive, les fissures, les vis de roue manquantes ou desserrées ou tout autre dommage sur la jante pouvant provoquer une usure prématurée ou une défaillance du pneumatique.
Signalez les dommages au pneumatique et à la jante à une personne équipée et formée à la réparation des pneumatiques. La réparation des pneumatiques et des jantes ne doit être effectuées que par des personnes qui ont été spécialement formées à cette tâche.

Niveau d'huile hydraulique, contrôle

Contrôlez le niveau d'huile hydraulique toutes les 50 heures.

NOTE!

Lisez les consignes de sécurité durant l'entretien avant de commencer l'entretien.

AVERTISSEMENT

Risque de brûlures !

Les liquides chauds et des parties de la machine peuvent causer des blessures.

Laisser refroidir la machine avant toute intervention.

- 1 Placez la machine en position d'entretien B, voir 237.
Si la machine est équipée de quatre jambes de stabilisateur, deux doivent être relevées et deux doivent être abaissées. Si la machine équipée de la lame de stabilisateur uniquement, la lame doit être abaissée.
- 2 Appuyez sur le bouton (2, capuchon en caoutchouc) en haut du réservoir hydraulique pendant quelques secondes pour relâcher la pression du réservoir.
- 3 Ouvrez le capot latéral droit et vérifiez le niveau d'huile sur la jauge (3).
Si le niveau se trouve entre le trait supérieur et le trait inférieur de la jauge, il est correct.
- 4 Si le niveau est bas, déposez le bouchon (1) et faites l'appoint en huile hydraulique.

NOTE!

N'utilisez que de l'huile hydraulique agréée par Volvo.
Utilisez la même huile que celle se trouvant déjà dans le système. Le mélange de différentes marques d'huile peut endommager le système hydraulique.

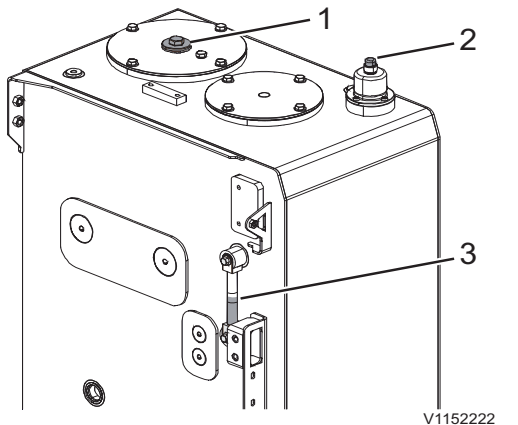
AVIS

Tout travail effectué sur le système hydraulique exige une grande attention en matière de propreté. Même de très petites particules peuvent causer des dommages et boucher le système. En conséquence, bien essuyer les zones concernées avant de commencer les travaux.

AVIS

Risque de pollution de l'environnement.
L'huile hydraulique est nocive pour l'environnement.
Mettre immédiatement en place des dispositifs de confinement de l'huile éventuellement déversée et respecter la réglementation locale applicable aux produits dangereux.

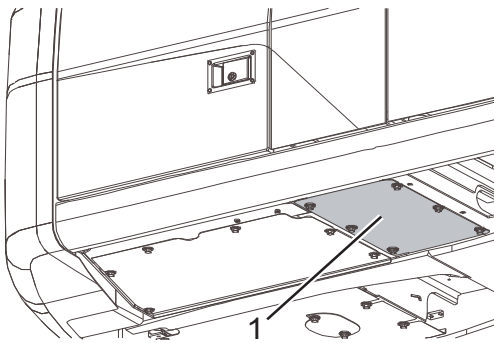
Concernant les caractéristiques de l'huile hydraulique, voir 329.



Tube de niveau sur réservoir d'huile hydraulique

- 1 Bouchon
- 2 Bouton
- 3 Jauge de carburant

Maintenance
266 Visite d'entretien, toutes les 50 heures



1. Plaque de recouvrement

Réservoir hydraulique, vidange

Au cas où il y a eu surremplissage d'huile hydraulique, celle-ci peut être vidangée selon un procédé suivant.

AVERTISSEMENT

Risque de brûlures !

Les liquides chauds et des parties de la machine peuvent causer des blessures.

Laisser refroidir la machine avant toute intervention.

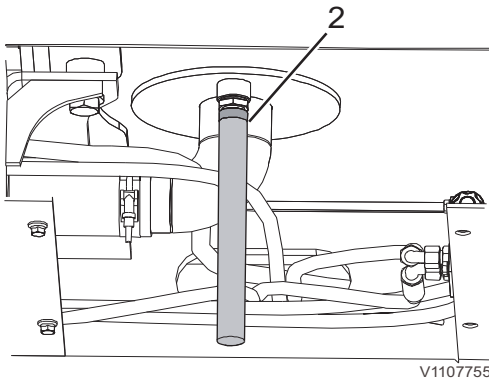
AVERTISSEMENT

Risque de brûlures.

L'huile chaude peut provoquer de graves brûlures sur la peau nue.

Portez toujours des gants, des lunettes et des vêtements de protection lorsque vous manipulez de l'huile chaude.

- 1 Placez la tourelle en travers du châssis porteur, rentrez les vérins de la flèche, du bras et du godet et soulevez la lame et les jambes de stabilisateur.
- 2 Relâchez la pression du système hydraulique, voir 212.
- 3 Mettez le contacteur d'allumage en position d'arrêt (OFF) et serrez le frein de stationnement.
- 4 Coupez l'alimentation électrique avec le robinet de batterie dans la cabine et attendez que la DEL s'éteigne.
- 5 Déposez la tôle de recouvrement (1) sous le réservoir hydraulique.
- 6 Mettez l'extrémité du flexible de vidange (2) dans un récipient. Le flexible de vidange (2) est fourni avec la machine et il se trouve dans la boîte à outils.
- 7 Retirez le bouchon de protection du point de vidange, vissez le flexible de vidange (2) et vidangez l'huile.



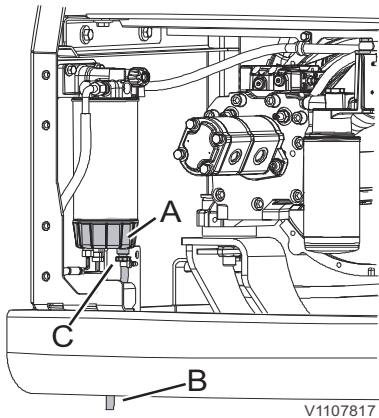
2. Flexible de vidange

Traitez les filtres, les huiles et les liquides de manière respectueuse de l'environnement, voir page 239.

Séparateur d'eau, purge

Vidangez le séparateur d'eau si le témoin s'allume dans l'instrument combiné (IC) ou au moins toutes les 50 heures.

Maintenance
Visite d'entretien, toutes les 50 heures 267



Séparateur d'eau

- A Cuve de séparateur d'eau.
- B Flexible de vidange
- C Robinet de vidange

NOTE!

Lisez les consignes de sécurité durant l'entretien avant de commencer l'entretien.

- 1 Placez la machine sur une surface horizontale, mettez le contacteur d'allumage en position d'arrêt et serrez le frein de stationnement.
- 2 Vérifiez si la cuve de séparateur d'eau (A) contient de l'eau et des sédiments.
- 3 Placer un récipient de capacité suffisante sous le flexible de vidange (B).
- 4 Ouvrez le robinet de vidange (C) et vidangez l'eau et les sédiments si nécessaire.
- 5 Fermez le robinet de vidange (C).
- 6 Purgez le système d'alimentation en carburant, voir page 293.

Maintenance
268 Visite d'entretien, toutes les 50 heures

Unité d'excavation, graissage

NOTE!

Lisez les consignes de sécurité durant l'entretien avant de commencer l'entretien.

Graissez les points indiqués ci-dessous toutes les 50 heures ou toutes les semaines. Durant les 100 premières heures, l'unité d'excavation doit être graissée toutes les 10 heures ou tous les jours.

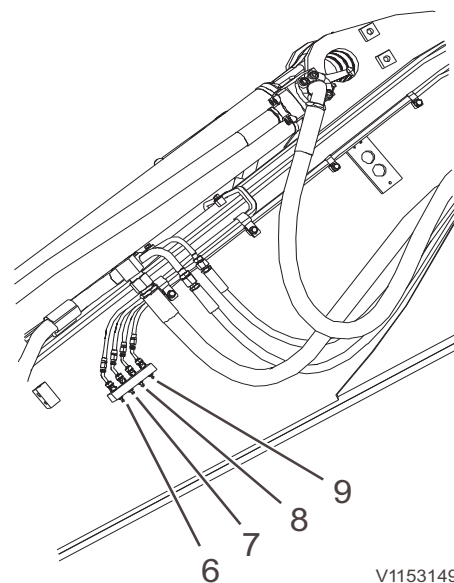
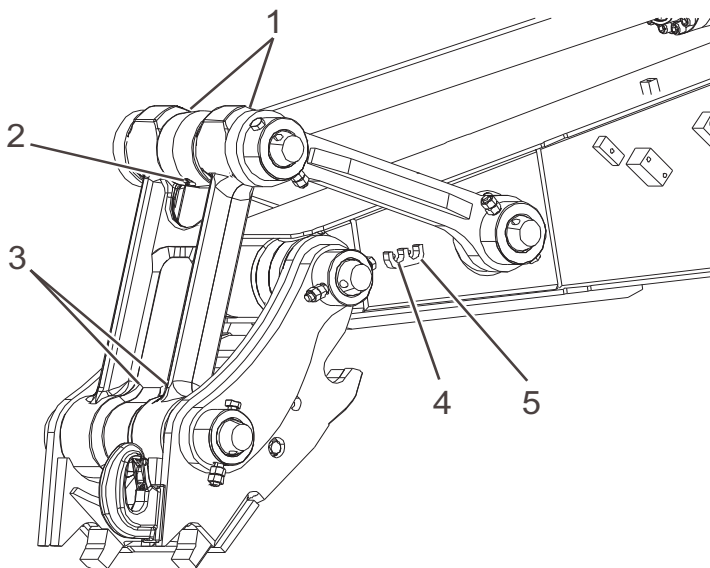
NOTE!

En conditions d'utilisation difficiles dans lesquelles de la boue, de l'eau et des matériaux abrasifs peuvent entrer dans les paliers, ou après l'utilisation du marteau hydraulique, l'unité d'excavation doit être graissée toutes les 10 heures ou tous les jours.

Immédiatement après des travaux dans l'eau, graissez les parties submergées comme les axes de godet pour éliminer l'ancienne graisse, quel que soit l'intervalle de graissage.

- 1 Placez la machine en position d'entretien B. Voir 237.
- 2 Essuyez les graisseurs et le pistolet à graisse pour éviter l'entrée d'impuretés et de sable dans le palier.
- 3 Remplissez de graisse jusqu'à ce que de la graisse neuve et propre sorte des joints extérieurs.
- 4 Actionnez tous les vérins jusqu'à la butée, sans charge sur l'équipement.
- 5 Appuyez de nouveau le godet sur le sol sans aller jusqu'à ce que la machine se soulève. La graisse sera alors distribuée lorsque l'équipement est employé.

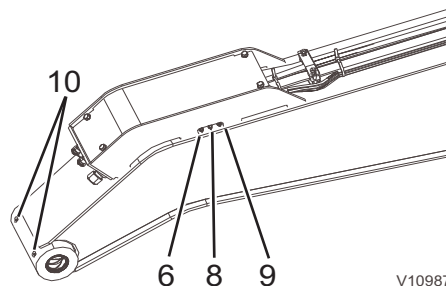
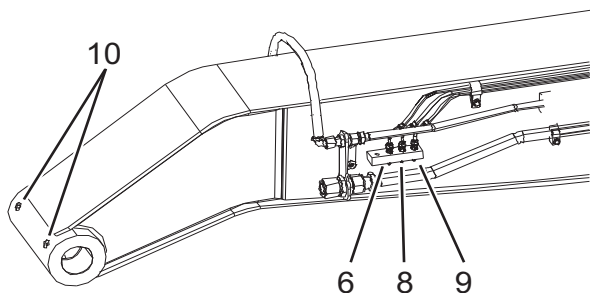
Bras



Bras excavateur

V1153149

Maintenance
Visite d'entretien, toutes les 50 heures 269

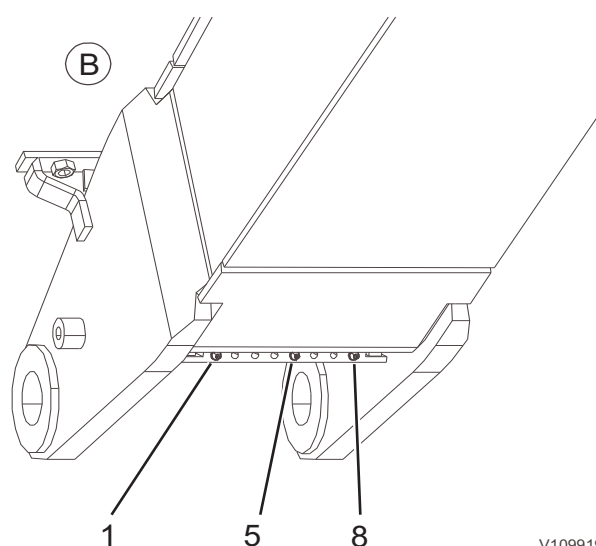
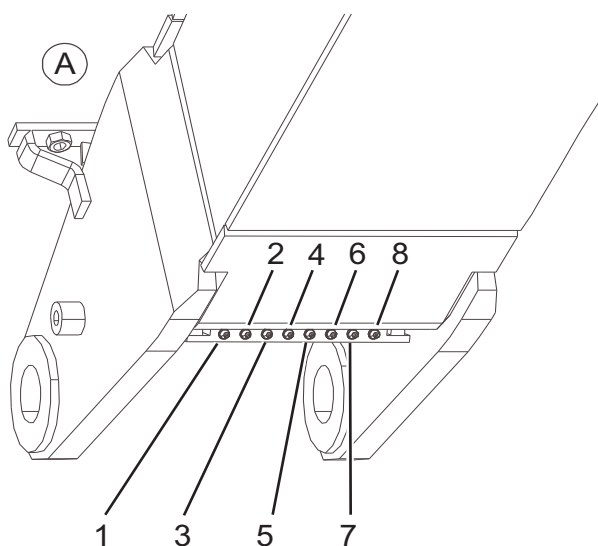


V1098760

Bras de préhension

Points de lubrification, bras/bras de préhension (nombre de graisseurs entre parenthèses)	
1	Palier entre le levier et l'articulation (2) Selon le modèle, les points de graissage peuvent être à l'intérieur de la tige
2	Palier tête de tige de piston de vérin de godet (1)
3	Palier entre articulation et porte-outil quickfit (2) Selon le modèle, les points de graissage peuvent être à l'intérieur de la tige
4	Palier entre bras et porte-outil quickfit (1)
5	Palier entre bras et levier (1)
6	Palier bras sur flèche, côté droit (1)
7	Palier pied de vérin de godet (1)
8	Palier tête de tige de piston de vérin de bras (1)
9	Palier bras sur flèche, côté gauche (1)
10	Palier axe de godet preneur (2) (bras de préhension uniquement)

Flèche



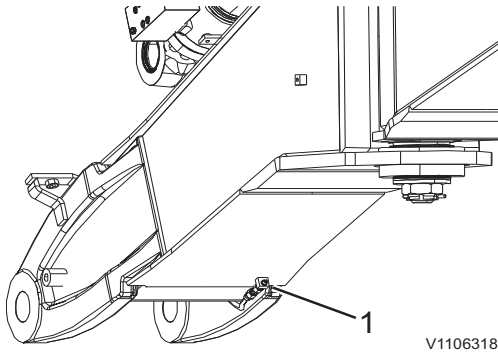
V1099195

Flèche 2 pièces (A) et flèche monobloc (B)

Points de lubrification, flèche 2 pièces (A) et flèche monobloc (B)	
1	Palier tige de piston de vérin de flèche, côté gauche
2	Palier entre la 1e et la 2e partie de la flèche 2 pièces, gauche externe
3	Palier entre la 1e et la 2e partie de la flèche 2 pièces, gauche interne
4	Palier tête de tige de piston de vérin de basculement
5	Palier pied de vérin de bras
6	Palier entre la 1e et la 2e partie de la flèche 2 pièces, droite interne

Maintenance
270 Visite d'entretien, toutes les 50 heures

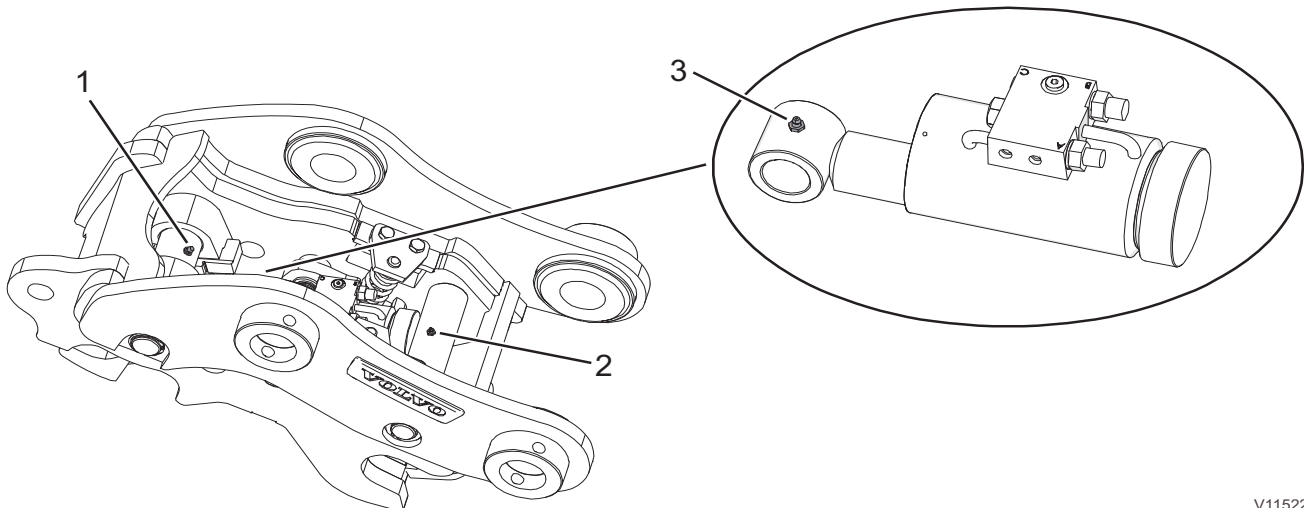
Points de lubrification, flèche 2 pièces (A) et flèche monobloc (B)	
7	Palier entre la 1e et la 2e partie de la flèche 2 pièces, droite externe
8	Palier tige de piston de vérin de flèche, côté droit



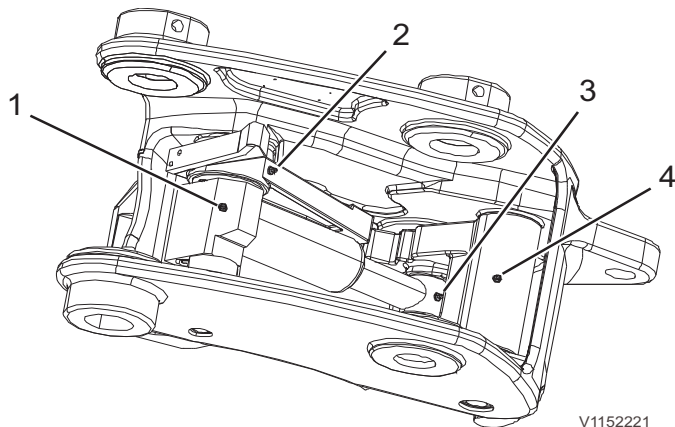
Flèche désaxée

Le graisseur (1) alimente les roulements de flèche désaxée et de vérin via un distributeur.

Raccord rapide

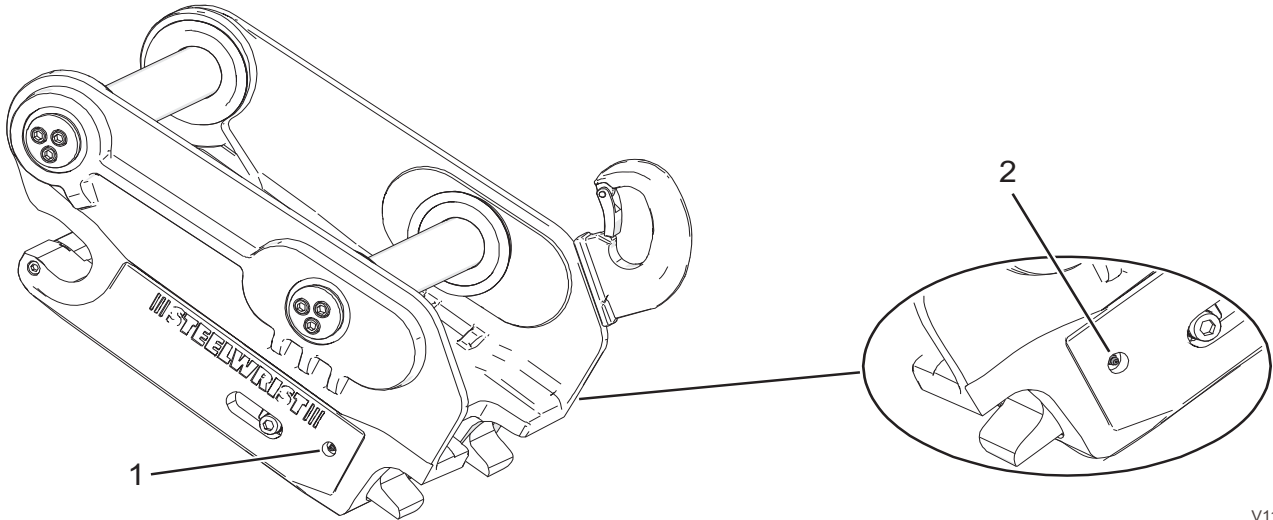


Nouvelle version : porte-outil universel — 3 graisseurs



Ancienne version : porte-outil universel — 4 graisseurs

Maintenance
Visite d'entretien, toutes les 50 heures 271



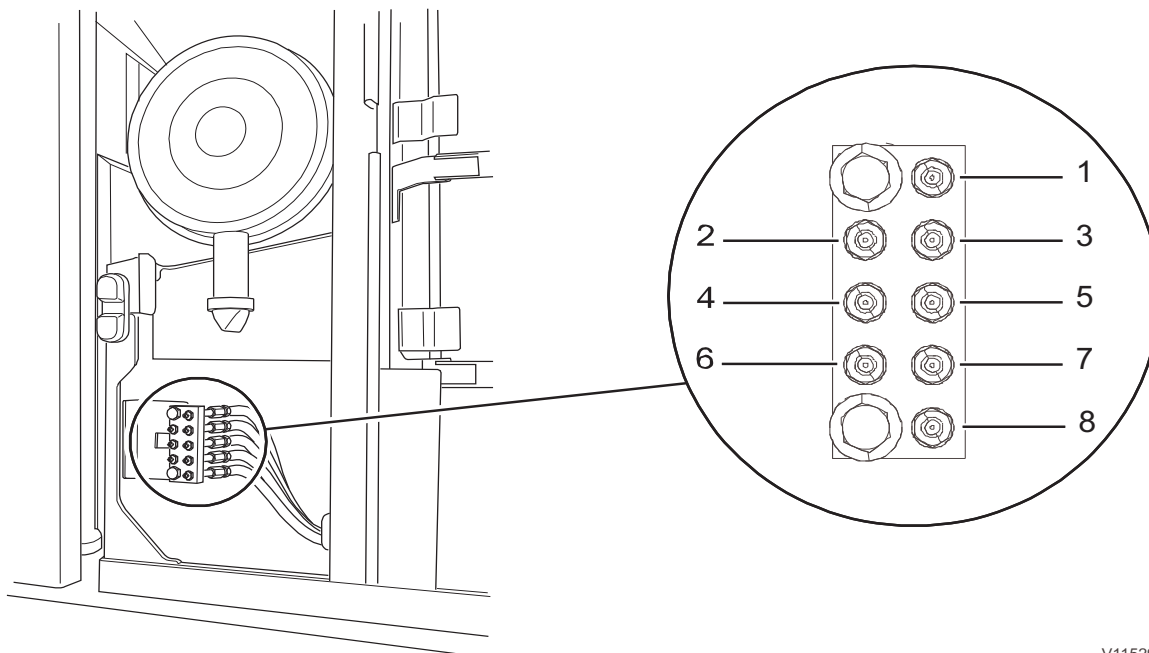
Porte-outil S60 / S70 — 2 graisseurs

V1152219

Raccords de graissage à distance

NOTE!

Lisez les consignes de sécurité durant l'entretien avant de commencer l'entretien.



V1152970

- 1 Pied de vérin de basculement (flèche 2 pièces uniquement)
- 2 Palier pied de flèche gauche
- 3 Palier pied de flèche droite
- 4 Palier pied de vérin flèche gauche
- 5 Palier pied de vérin flèche droite
- 6 Face arrière de couronne d'orientation
- 7 Face avant de couronne d'orientation
- 8 Pignon d'orientation

Maintenance 272 Visite d'entretien, toutes les 50 heures

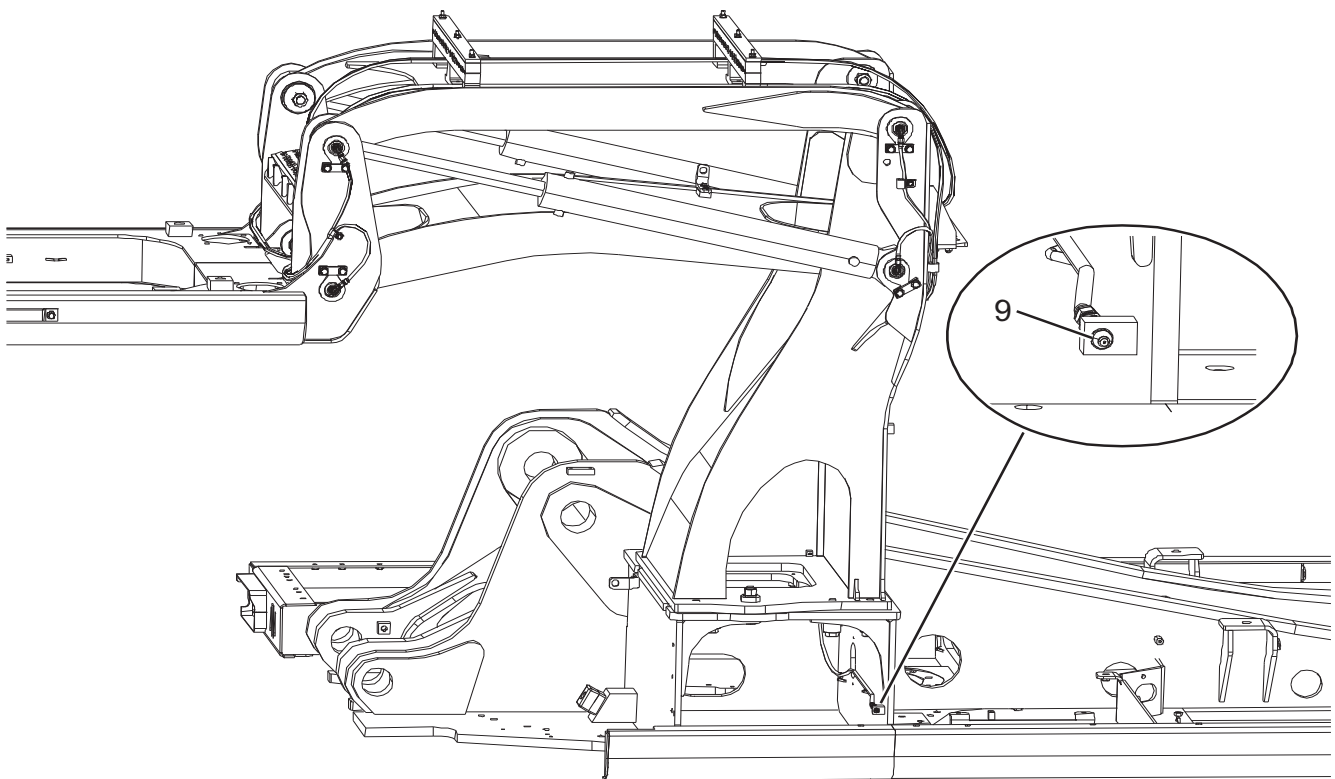
Graissez les raccords toutes les 50 heures. Une machine neuve doit être graissée toutes les 10 heures ou tous les jours durant les 100 premières heures.

NOTE!

En conditions d'utilisation difficiles dans lesquelles de la boue, de l'eau et des matériaux abrasifs peuvent entrer dans les paliers, ou après l'utilisation du marteau hydraulique, graissez toutes les 10 heures ou tous les jours.

Chaque graisseur à distance fournit de la graisse à la zone désignée tel qu'illustré ci-dessus.

- 1 Placez la machine en position d'entretien B. Voir 237.
- 2 Essuyez les graisseurs et le pistolet à graisse pour éviter l'entrée d'impuretés et de sable dans le système de graissage.
- 3 Remplissez de graisse jusqu'à ce que de la graisse neuve et propre sorte des joints extérieurs.
- 4 Actionnez tous les vérins jusqu'à la butée, sans charge sur l'équipement.
- 5 Appuyez de nouveau le godet sur le sol sans aller jusqu'à ce que la machine se soulève. La graisse sera alors distribuée lorsque l'équipement est employé.
- 6 Tournez la tourelle de 90° après le graissage et graissez à nouveau les graisseurs assignés.



9. Cabine élévatrice hydraulique
Ce graisseur alimente 8 points de graissage via un distributeur.

Visite d'entretien, toutes les 100 h

Châssis porteur, graissage

NOTE!

Lisez les consignes de sécurité durant l'entretien avant de commencer l'entretien.

Graissez le châssis porteur tel qu'illustré ci-dessous toutes les 100 heures.

AVERTISSEMENT

L'emballement de la machine peut entraîner des accidents mortels.

Le graissage du raccord de desserrage mécanique du frein de stationnement peut entraîner un mouvement inattendu de la machine entraînant des blessures par écrasement ou la mort.

Le raccord de graissage de desserrage mécanique du frein de stationnement ne doit jamais être graissé durant l'entretien de la machine.

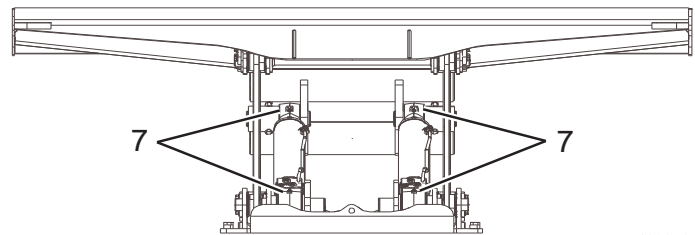
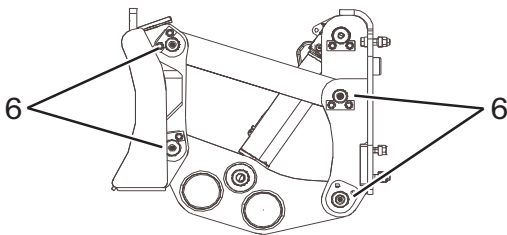
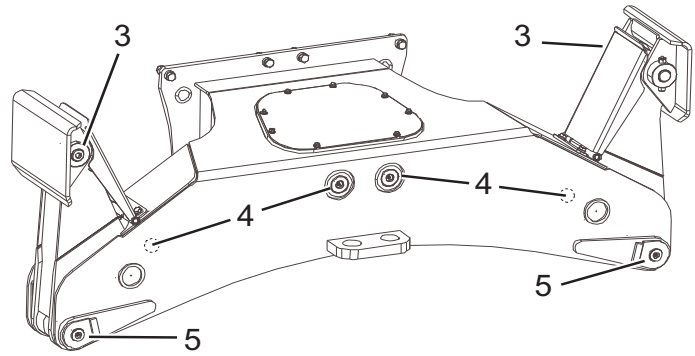
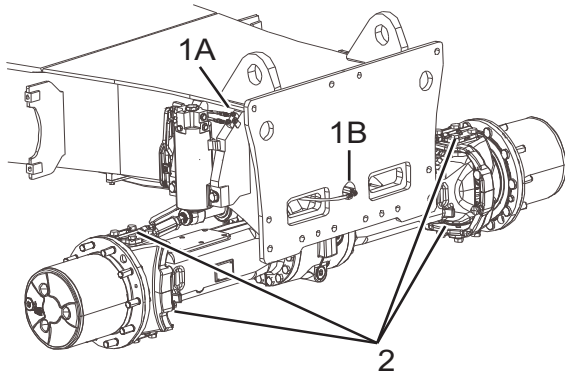
NOTE!

En conditions d'utilisation difficiles dans lesquelles de la boue, de l'eau et des matériaux abrasifs peuvent entrer dans les paliers, graissez toutes les 10 heures ou tous les jours.

Immédiatement après des travaux dans l'eau, graissez les parties submergées comme les axes de lame de stabilisateur pour éliminer l'ancienne graisse, quel que soit l'intervalle de graissage.

- 1 Placez la machine en position d'entretien B. Voir 237.
- 2 Essuyez les graisseurs et le pistolet à graisse pour éviter l'entrée d'impuretés et de sable dans le système de graissage.
- 3 Remplissez de graisse jusqu'à ce que de la graisse neuve et propre sorte des joints extérieurs.

Maintenance
274 Visite d'entretien, toutes les 100 h



V1098701

Points de lubrification (nombre de graisseurs entre parenthèses)

1 A	Palier d'axe de pivot (2) avant et arrière
1 B	Palier d'axe de pivot (1) avant, uniquement les machines avec lame bulldozer/stabilisateurs à l'avant
2	Palier de pivot de fusée (2+2)
3	Plaque de stabilisateurs (2)
4	Palier de vérin de stabilisateur (4) (deux graisseurs uniquement accessibles avec les jambes de stabilisateurs abaissées)
5	Axes de stabilisateur (2)
6	Palier de lame bulldozer gauche (4) et droit (4)
7	Palier de vérin de lame bulldozer (4)

Visite d'entretien, toutes les 250 heures

Niveau d'huile moteur, contrôle

Contrôlez le niveau d'huile moteur toutes les 250 heures à l'aide de la jauge d'huile moteur.

NOTE!

Contrôlez tous les jours, avant le début des travaux, le niveau d'huile moteur dans l'instrument combiné (IC) avec la machine sur surface horizontale.

Si le message « Niveau d'huile moteur bas » apparaît dans l'instrument combiné (IC), placez la machine sur une surface horizontale, arrêtez le moteur et contrôlez le niveau d'huile moteur à l'aide de la jauge conformément à la procédure ci-dessous.

Si une différence apparaît entre la jauge d'huile moteur et la valeur affichée dans l'instrument combiné (IC), la valeur de la jauge est toujours fiable.

NOTE!

Lisez les consignes de sécurité durant l'entretien avant de commencer l'entretien.

AVERTISSEMENT

Risques de blessures graves.

Des pièces en mouvement peuvent entraîner de graves blessures par coupure ou écrasement.

Arrêter le moteur avant d'ouvrir le capot moteur et d'entamer tout travail.

AVERTISSEMENT

Risque de brûlures !

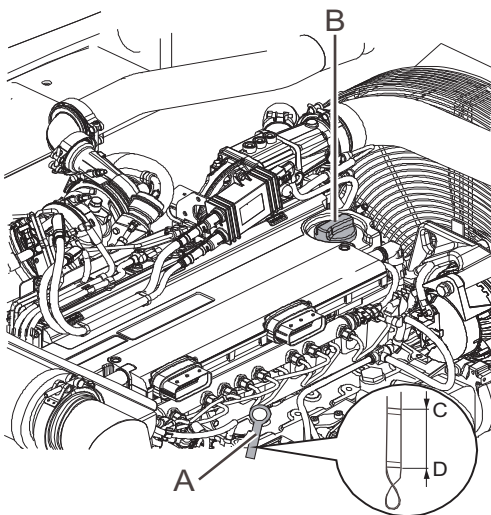
Les liquides chauds et des parties de la machine peuvent causer des blessures.

Laisser refroidir la machine avant toute intervention.

Contrôle du niveau

- 1 Placez la machine en position d'entretien B sur une surface horizontale, voir 237.
- 2 Montez sur la machine en utilisant les mains courantes et les marchepieds indiqués.
- 3 Ouvrir le capot de moteur.
- 4 Extraire la jauge d'huile (A), puis l'essuyer avec un chiffon propre.
- 5 Remplacer la jauge et retirez-la à nouveau.
- 6 Si le niveau d'huile se trouve dans l'intervalle indiqué sur la jauge (entre C et D), il est normal. Si le niveau d'huile est bas, faites l'appoint (B).

N'utilisez qu'une huile de qualité autorisée et de viscosité correcte pour la température ambiante, voir page 314.



Maintenance
276 Visite d'entretien, toutes les 250 heures

Huile moteur, purge

Au cas où il y a eu surremplissage d'huile moteur, celle-ci peut être vidangée selon un procédure suivante.

AVERTISSEMENT

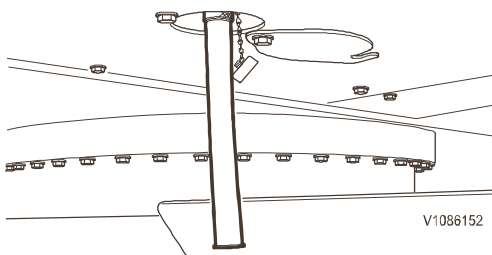
Risque de brûlures !
Les liquides chauds et des parties de la machine peuvent causer des blessures.

Laisser refroidir la machine avant toute intervention.

AVERTISSEMENT

Risque de brûlures.
L'huile chaude peut provoquer de graves brûlures sur la peau nue.

Portez toujours des gants, des lunettes et des vêtements de protection lorsque vous manipulez de l'huile chaude.



Vidange d'huile moteur

- 1 Placez la machine en position d'entretien B, voir 237.
- 2 Desserrez l'écrou gauche du couvercle et basculez le couvercle sur le côté.
- 3 Mettez l'extrémité du flexible de vidange dans un récipient adéquat.
- 4 Déposez le capuchon de protection et vissez le flexible de vidange sur le bouchon de vidange.
Le flexible de vidange est fourni avec la machine et il se trouve dans la boîte à outils.
- 5 Une fois l'huile vidangée, retirez le flexible et placez le capuchon de protection.

Traitez les filtres, les huiles et les liquides de manière respectueuse de l'environnement, voir page 239.

Niveau de liquide de refroidissement, contrôle

Contrôlez le niveau de liquide de refroidissement toutes les 250 heures.

Le système de refroidissement est rempli de liquide de refroidissement Volvo VCS répondant aux exigences les plus élevées en matière de protection contre le gel, la corrosion et cavitation. Pour éviter les dommages au moteur, il est très important d'employer du liquide de refroidissement Volvo VCS pour le remplissage.

Le liquide de refroidissement Volvo VCS est jaune et un autocollant au point de remplissage indique que le système est rempli de ce liquide (voir illustration).



Autocollant liquide de refroidissement Volvo VCS.

AVIS

Risque de dommages à la machine.

Le mélange de liquides de refroidissement et de produits anticorrosion différents peut endommager le moteur.

Utilisez uniquement du liquide de refroidissement Volvo VCS pour remplir le système de refroidissement.

NOTE!

Lisez les consignes de sécurité durant l'entretien avant de commencer l'entretien.

Maintenance
Visite d'entretien, toutes les 250 heures 277

! AVERTISSEMENT

Risque d'ébullition et de graves brûlures.
Du liquide de refroidissement chaud et sous haute pression peut être expulsé du vase d'expansion et entraîner de graves brûlures.

Avant de retirer le bouchon du vase d'expansion :

- Arrêter le moteur.
- Laisser le moteur refroidir
- Tournez lentement le bouchon de pression pour relâcher toute pression.

- 1 Placez la machine en position d'entretien B sur une surface horizontale, voir 237.
- 2 Montez sur la machine en utilisant les mains courantes et les marchepieds indiqués.
- 3 Ouvrir le capot de moteur.
- 4 **NOTE!**
Le niveau de liquide de refroidissement doit être contrôlé après que le moteur a atteint la température de services puis refroidi.

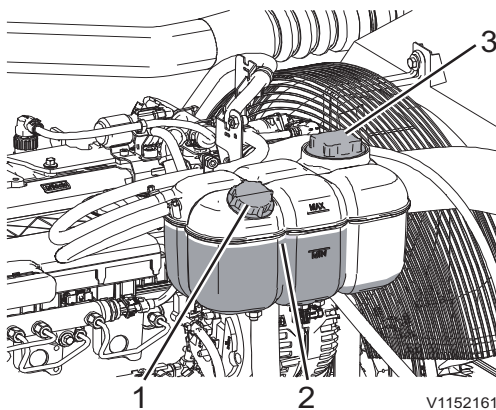
Contrôlez le niveau de liquide refroidissement dans le vase d'expansion. Le niveau doit se trouver entre les repères MAX et MIN sur le vase.

- 5 **NOTE!**
Le liquide de refroidissement doit toujours être versé par le bouchon de remplissage (1). Ne versez pas le liquide refroidissement par le bouchon de refoulement (3) dans la chambre d'expansion.

Si le niveau est bas, retirez le bouchon de remplissage (1) et faites l'appoint jusqu'à ce que le niveau se trouve entre les repères MIN et MAX. Concernant les caractéristiques du liquide de refroidissement, voir 315.

Liquide de refroidissement, purge

Au cas où il y a eu surremplissage de liquide de refroidissement, celle-ci peut être vidangée selon un procédure suivante.



Vase d'expansion

- 1 Bouchon de remplissage
- 2 Niv liq refr
- 3 Bouchon de pression

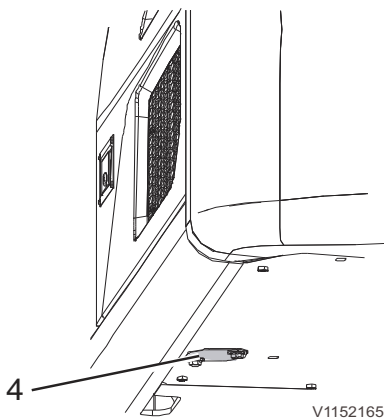
Maintenance
278 Visite d'entretien, toutes les 250 heures

AVERTISSEMENT

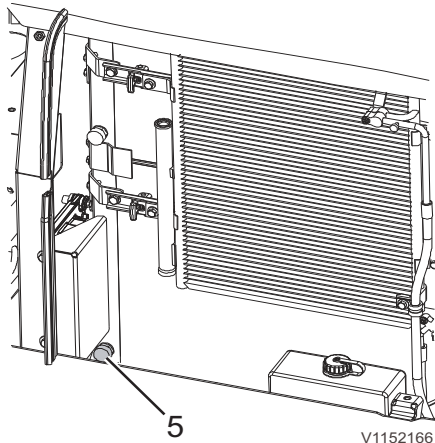
Risque d'ébullantage et de graves brûlures.
Du liquide de refroidissement chaud et sous haute pression peut être expulsé du vase d'expansion et entraîner de graves brûlures.
Avant de retirer le bouchon du vase d'expansion :

- Arrêter le moteur.
- Laisser le moteur refroidir
- Tournez lentement le bouchon de pression pour relâcher toute pression.

- 1 Placez la machine en position d'entretien F, voir 237.
- 2 Montez sur la machine en utilisant les mains courantes et les marchepieds indiqués.
- 3 Ouvrez le capot moteur et retirez le bouchon de remplissage (1) et le bouchon de refoulement (3).
- 4 Descendez de la machine et retirez le capot (4) sous le radiateur.
- 5 Ouvrez le capot latéral gauche et retirez le capuchon du robinet de vidange (5).



4. Capot sous le radiateur



5. Point de vidange de liquide de refroidissement

- 6 Fixez le flexible de vidange fourni en tant qu'outil d'entretien avec la machine.
- 7 Ne vidangez que la quantité de liquide de refroidissement en excès dans un récipient adéquat.
- 8 Retirez le flexible et reposez le bouchon (5) et le recouvrement (4).
- 9 Vérifiez à nouveau le niveau de liquide de refroidissement après la vidange.

Traitez les filtres, les huiles et les liquides de manière respectueuse de l'environnement, voir page 239.

Unité de commande de pivotement, vérification du niveau d'huile

Contrôlez le niveau d'huile toutes les 250 heures (EW180E uniquement).

NOTE!

Lisez les consignes de sécurité durant l'entretien avant de commencer l'entretien.

AVERTISSEMENT

Risque de brûlures.
L'huile chaude peut provoquer de graves brûlures sur la peau nue.

Portez toujours des gants, des lunettes et des vêtements de protection lorsque vous manipulez de l'huile chaude.

AVIS

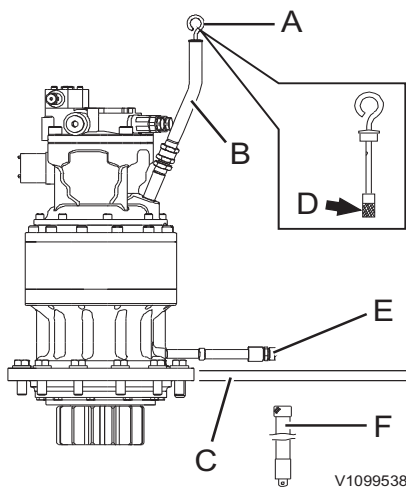
Nettoyez toujours le pourtour de la jauge d'huile avant de contrôler le niveau d'huile. Les impuretés dans l'huile endommagent la boîte de vitesses d'orientation.

NOTE!

Il est très important que le niveau d'huile soit toujours correct et qu'il soit contrôlé à température de service.

Une quantité d'huile insuffisante peut entraîner une lubrification insuffisante de l'unité de commande d'orientation et entraîner des coûts onéreux.

Trop d'huile peut entraîner un moussage de l'huile et une surchauffe de l'unité d'orientation.

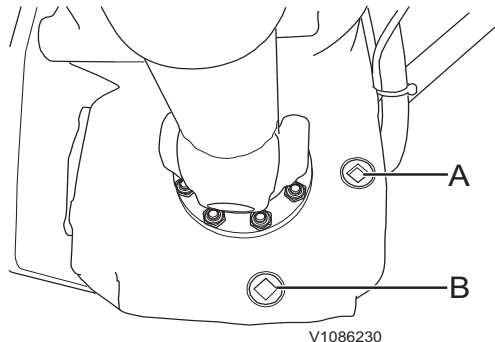


- 1 Placez la machine en position d'entretien B, voir 237.
- 2 Sortez la jauge d'huile (A) et essuyez-la avec un chiffon propre.
- 3 Réinsérer la jauge, puis la retirer à nouveau.
- 4 Vérifier le niveau d'huile. Si le niveau se situe au centre de la plage "D", il est correct.
- 5 Si le niveau est inférieur, faire l'appoint via l'orifice de remplissage (B) jusqu'au niveau correct.
- 6 Si le niveau est trop élevé,
 - Placez la machine en position d'entretien F, voir 237.
 - Déposez le capot inférieur (C).
 - Placez un récipient de taille adéquate sous la valve de vidange (E).
 - Ouvrez le capuchon de protection du robinet de vidange (E).
 - Fixer la durite de vidange (F) et vidanger l'huile jusqu'au niveau correct.
 - Débrancher la durite de vidange.
 - Refermez le capuchon de production.
 - Reposez le capot inférieur (C).

Pour les caractéristiques de l'huile, voir page 312.

Maintenance

280 Visite d'entretien, toutes les 250 heures



- A Bouchon de niveau d'huile
- B Bouchon de vidange

Boîte de vitesses de déplacement, contrôle du niveau d'huile

La boîte de vitesses de déplacement est placée sous la machine. Recherchez les fuites durant l'inspection quotidienne.

Contrôlez le niveau d'huile de bois de vitesse de déplacement de toutes les 250 heures.

NOTE!

Lisez les consignes de sécurité durant l'entretien avant de commencer l'entretien.

- 1 Retirez le bouchon de niveau d'huile (A) et vérifiez que l'huile atteigne le bord inférieur de l'orifice.
- 2 Si le niveau est insuffisant, faites l'appoint en huile neuve par l'orifice du bouchon de niveau d'huile (A) jusqu'à ce que le niveau atteigne le bord inférieur de l'orifice.
- 3 Reposez le bouchon de niveau d'huile après le contrôle de niveau.

Traitez les filtres, les huiles et les liquides de manière respectueuse de l'environnement, voir page 239.

Ponts, contrôle du niveau d'huile

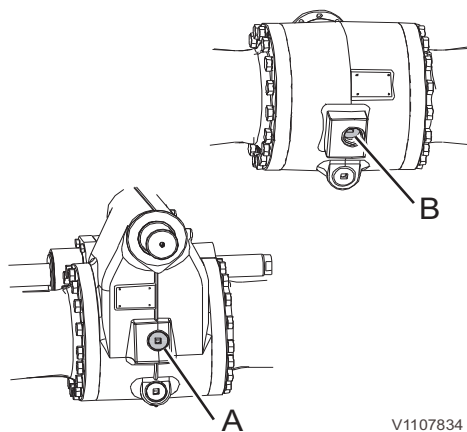
NOTE!

Lisez les consignes de sécurité durant l'entretien avant de commencer l'entretien.

Essieux, contrôle du niveau d'huile

Contrôlez le niveau d'huile des deux essieux toutes les 250 heures.

- 1 Placez la machine sur une surface horizontale et stable, serrez le frein de stationnement et calez les roues.
- 2 Nettoyez les bouchons de niveau d'huile avant de les déposer.
- 3 Déposez les bouchons (A) et (B) et vérifiez que le niveau d'huile atteigne le bord inférieur de l'orifice, faites l'appoint si nécessaire.
- 4 Reposez les bouchons de niveau d'huile avec un couple de serrage de 50 Nm (37 lbf ft).

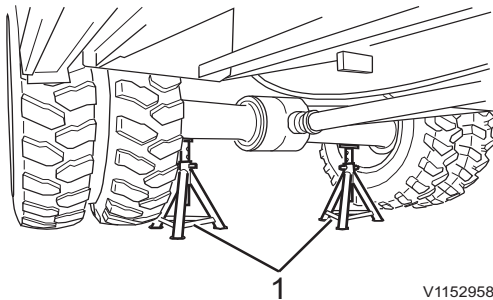


- A Essieu avant, bouchon de niveau d'huile
- B Essieu arrière, bouchon de niveau d'huile

Moyeux d'essieu, contrôle du niveau d'huile

Contrôlez le niveau d'huile des moyeux d'essieu toutes les 250 heures.

- 1 Placez la machine sur une surface horizontale et stable.



Essieu sur chandelles (1)

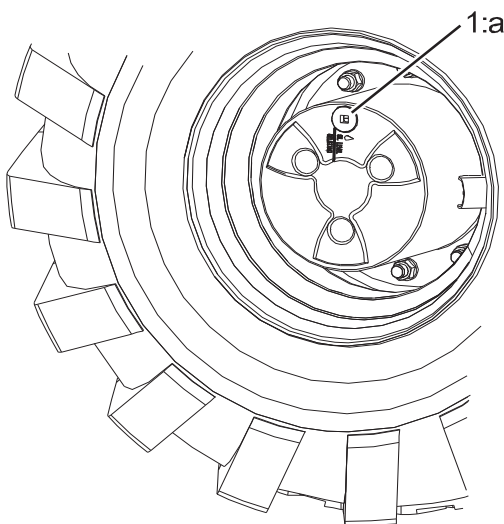
V1152958

- 2 Soulevez la machine à l'aide des stabilisateurs ou de la lame.

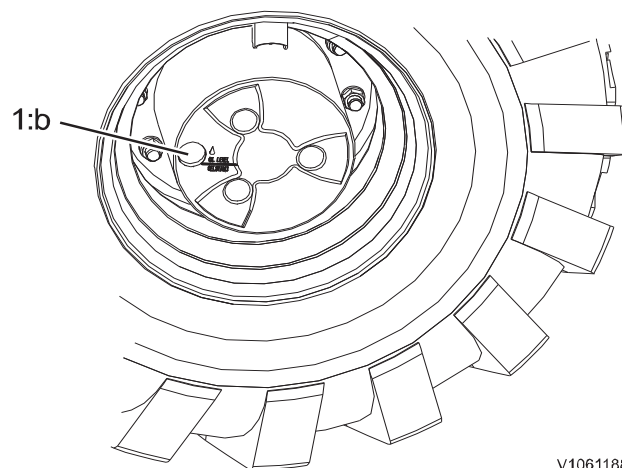
NOTE!

Si la machine n'est pas équipée de stabilisateurs, soulevez les roues à l'aide de l'équipement d'excavation.

- 3 Placez la machine sur des chandelles appropriées (1) (capacité de charge min. 8000 kg, 17650 lb pour chacune) sous les essieux.
- 4 Placez le bouchon de vidange/remplissage d'huile (1:a) en position « à midi », comme illustré, et retirez avec précaution le bouchon.
- 5 Faites tourner la roue jusqu'à ce que l'orifice de vidange (1:b) soit en position à 9 heures comme illustré.



Positions de train planétaire



V1061188

- 6 Vérifiez que le niveau d'huile atteint le bord inférieur de l'orifice, faites l'appoint si nécessaire.
- 7 Reposez les bouchons de niveau d'huile avec un couple de serrage de 50 Nm (37 lbf ft).

Préfiltre de cabine, nettoyage et remplacement

Nettoyez le préfiltre de cabine toutes les 250 heures et remplacez-le toutes les 2000 heures.

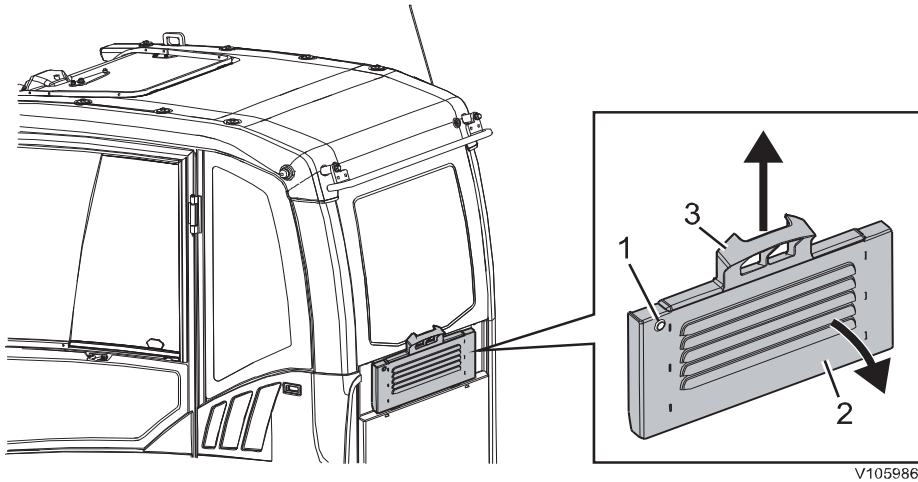
L'air poussiéreux ou contaminé nécessite un nettoyage et un remplacement plus fréquents du préfiltre. Pour obtenir la meilleure climatisation de la cabine, nettoyez et remplacez régulièrement le préfiltre.

NOTE!

Lisez les consignes de sécurité durant l'entretien avant de commencer l'entretien.

Maintenance

282 Visite d'entretien, toutes les 250 heures



V1059865

1. Dispositif de verrouillage
2. Trappe
3. Support

AVIS

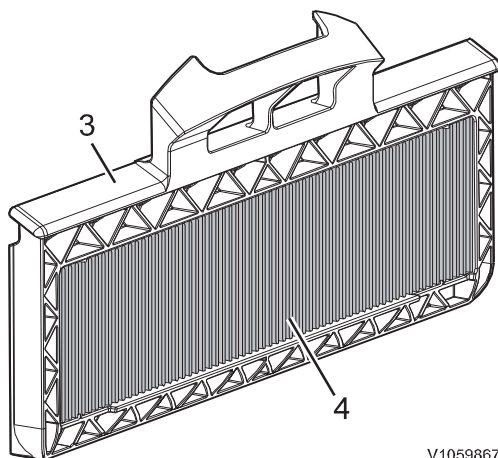
Utilisez un équipement de protection personnelle, un masque facial par exemple, lors du nettoyage du filtre.

- 1 Ouvrez le verrouillage (1) et retirez la trappe (2).
- 2 Retirez le support (3) et déposez le préfiltre de cabine (4).
- 3 Nettoyez le préfiltre de cabine (4) à l'air comprimé.

NOTE!

En cas d'utilisation d'air comprimé, tenez la buse à distance des ailettes pour ne pas les endommager. Nettoyez le filtre à air comprimé sous une pression maximale de 2 bars (29 psi).

- 4 Si le préfiltre de cabine (4) est endommagé ou sérieusement contaminé, remplacez-le par un préfiltre neuf.
- 5 Posez le préfiltre de cabine (4) nettoyé et reposez-le dans l'ordre inverse.



V1059867

3. Support
4. Préfiltre de cabine

Traitez les filtres, les huiles et les liquides de manière respectueuse de l'environnement, voir page 239.

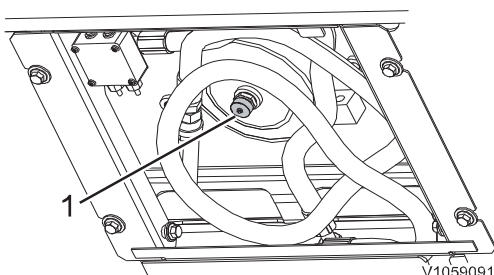
Réservoir de carburant, vidange

Vidangez le filtre à carburant toutes les 250 heures. Si le carburant est d'une faible qualité, la vidange peut devoir être nécessaire plus souvent.

NOTE!

Lisez les consignes de sécurité durant l'entretien avant de commencer l'entretien.

- 1 Repliez le capot sous le réservoir de carburant (s'il y a une pompe de remplissage de carburant) ou déposez le capot sous le réservoir de carburant.
- 2 Placez l'extrémité du flexible de vidange dans un récipient.
- 3 Déposez le capuchon de protection et vissez le flexible de vidange sur le bouchon de vidange (1).
- 4 Évacuez les boues et l'eau dans le récipient. Débranchez le flexible et posez le capuchon de protection.



V1059091

- 1 – Bouchon de vidange sous le réservoir de carburant



Maintenance
Visite d'entretien, toutes les 250 heures 283

5 Fermez ou reposez le capot sous le réservoir de carburant.

Traitez les filtres, les huiles et les liquides de manière respectueuse de l'environnement, voir page 239.

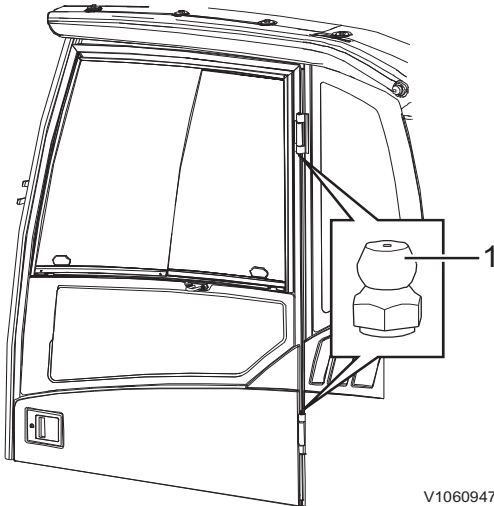
Maintenance
284 Visite d'entretien, toutes les 500 heures

Visite d'entretien, toutes les 500 heures

Charnières de porte de cabine, graissage

Graissez les charnières de la porte de cabine (1) toutes les 500 heures.

Concernant les caractéristiques de la graisse, voir 312.



V1060947

1. Charnières de porte de cabine

Niveau d'électrolyte de batterie, contrôle

Contrôlez le niveau d'électrolyte de batterie toutes les 500 heures.

NOTE!

Lisez les consignes de sécurité durant l'entretien avant de commencer l'entretien.

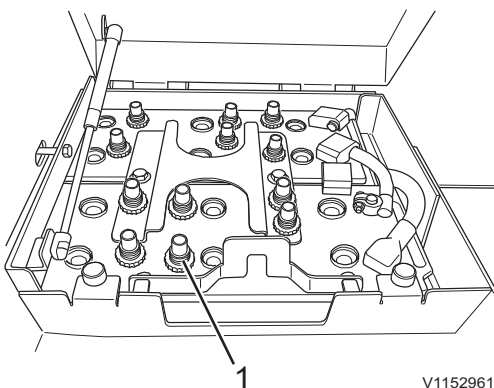
! AVERTISSEMENT

Risque de brûlures d'origine chimique.

Le contact avec l'acide de la batterie peut provoquer de sérieuses brûlures d'origine chimique.

Portez toujours des gants, des lunettes et des vêtements de protection lorsque vous manipulez des batteries.

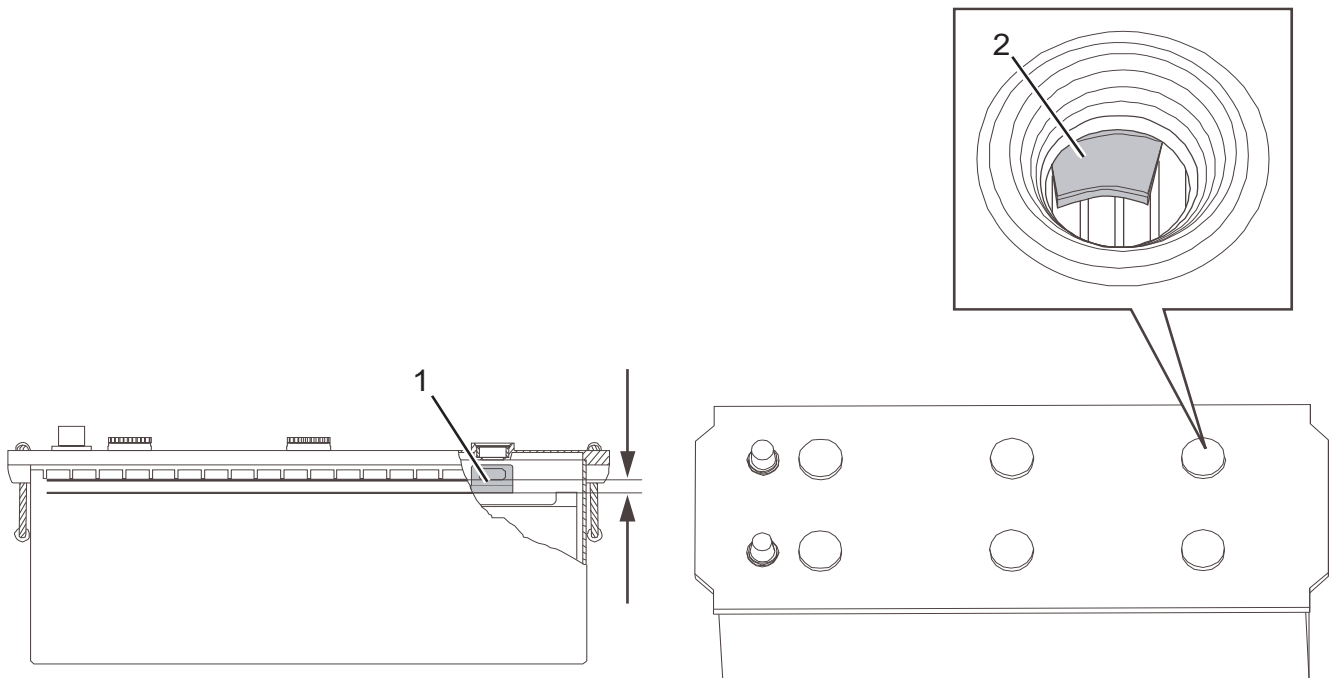
- 1 Placez la machine en position d'entretien C, voir 237.
- 2 Mettez le contacteur d'allumage en position OFF.
- 3 Coupez l'alimentation électrique avec le robinet de batterie dans la cabine et attendez que la DEL s'éteigne.
- 4 Ouvrez le couvercle de batterie.
- 5 Retirez tous les capuchons de cellule.



V1152961

1. Capuchons de cellule

Maintenance
Visite d'entretien, toutes les 500 heures 285



Niveau d'électrolyte

- 1 Niveau
- 2 Indicateur de niveau

- 6 Contrôlez le niveau d'électrolyte (1). Faites l'appoint en eau distillée jusqu'à l'indicateur de niveau (2).
- 7 Vérifiez que les bornes de câbles et de batteries sont propres, bien serrées et enduites d'une graisse diélectrique sans acide.
- 8 Reposez les capuchons et fermez le couvercle de batteries.
- 9 Utilisez la machine après avoir fait l'appoint de sorte que l'eau se mélange avec l'électrolyte de batterie.
Ceci est particulièrement important par temps froid.

Maintenance
286 Visite d'entretien, toutes les 500 heures

Filtre principal de cabine, nettoyage

Nettoyez le filtre principal toutes les 500 heures et remplacez-le toutes les 2000 heures.

NOTE!

Lisez les consignes de sécurité durant l'entretien avant de commencer l'entretien.

Le filtre est placé derrière le siège sous la boîte de distribution électrique.

AVIS

Utilisez un équipement de protection personnelle, un masque facial par exemple, lors du nettoyage du filtre.

- 1 Mettez le contacteur d'allumage en position OFF.
- 2 Coupez l'alimentation électrique avec le robinet de batterie dans la cabine et attendez que la DEL s'éteigne.
- 3 Mettez le siège conducteur en position avancée et pliez le dossier vers l'avant.
- 4 Retirez le tapis en caoutchouc (A).
- 5 Dévissez les vis (B) et déposez le boîtier en plastique (C).
- 6 Déposez les vis (D) de la boîte de distribution électrique.
- 7 Mettez de côté la boîte complète de distribution électrique (E).
- 8 Débranchez le faisceau de câblage (F).
- 9 Ouvrez les attaches (G) et déposez le couvercle (H).
- 10 Nettoyez le filtre (I) à l'air comprimé.

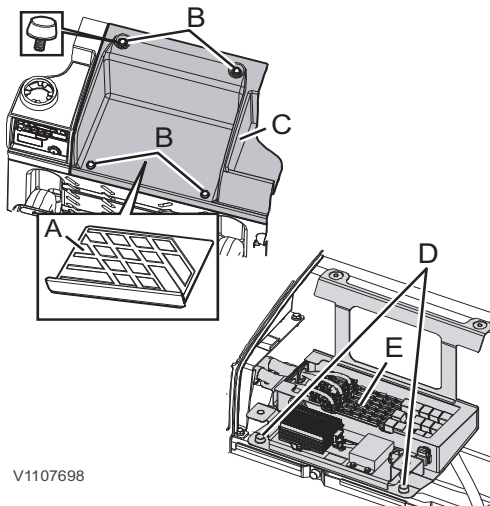
NOTE!

En cas d'utilisation d'air comprimé, tenez la buse à distance des ailettes pour ne pas les endommager. Nettoyez le filtre à air comprimé sous une pression maximale de 2 bars (29 psi).

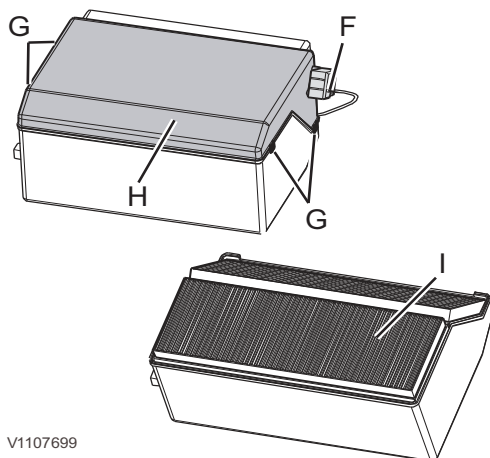
- 11 Si le filtre est endommagé ou très sale, remplacez-le par un filtre neuf.

- 12 Posez le filtre nettoyé dans l'ordre inverse.

Traitez les filtres, les huiles et les liquides de manière respectueuse de l'environnement, voir page 239.



V1107698



V1107699

Refroidisseur d'air de suralimentation, radiateur, refroidisseur d'huile hydraulique, nettoyage

Nettoyez le refroidisseur d'air de suralimentation, le radiateur et le refroidisseur d'huile toutes les 500 heures. En environnement poussiéreux, le nettoyage peut devoir être nécessaire plus souvent.

NOTE!

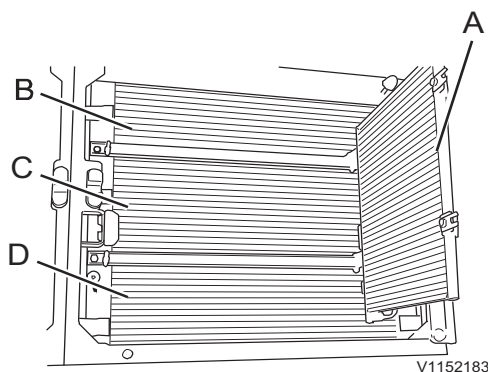
Lisez les consignes de sécurité durant l'entretien avant de commencer l'entretien.

AVERTISSEMENT

Risques de blessures graves.

Un jet d'air comprimé, d'eau ou de vapeur peut causer des lésions à la peau et aux yeux sans protection.

Toujours porter des gants, des lunettes et des vêtements de protection pour utiliser les jets d'air comprimé, d'eau ou de vapeur.



- A Condenseur
- B Refroidisseur d'air de suralimentation
- C Refroidisseur d'huile hydraulique
- D Radiateur

- 1 Placez la machine en position d'entretien C, voir 237.
- 2 Mettez le contacteur d'allumage en position d'arrêt et coupez l'alimentation électrique à l'aide du robinet de batterie.
- 3 Montez sur la machine à l'aide des mains courantes et des marchepieds et ouvrez le capot moteur.
- 4 Descendez de la machine et ouvrez le capot latéral gauche.
- 5 Retirez la grille de radiateur et nettoyez-la.
- 6 Basculez le condenseur (A) vers l'extérieur en tirant sur les sangles du côté gauche.
- 7 Nettoyez l'extérieur du refroidisseur d'air de suralimentation (B), du refroidisseur d'huile hydraulique (C) et du radiateur (D) à l'air comprimé ou à la vapeur.

AVIS

Lorsque de l'air comprimé est utilisé, tenez la buse à distance des ailettes pour prévenir les dommages. Des ailettes endommagées peuvent entraîner des fuites ou une surchauffe.

NOTE!

Si les ailettes sont très sales, utilisez du détergent, nettoyez soigneusement et rincez à l'eau courante.

- 8 Reposez ensuite tous les éléments et fermez le capot latéral et le capot moteur.



Maintenance
288 Visite d'entretien, toutes les 1 000 heures

Visite d'entretien, toutes les 1 000 heures

Écrous de roue, contrôle du serrage

Contrôlez le couple de serrage des écrous de roue toutes les 1000 heures.

Après le remplacement d'un pneu, ou si la roue a été démontée et remontée pour une autre raison, effectuez un serrage d'appoint des écrous de roue après 2 heures ou 50 km de service.

Couples de serrage, voir page 326.

Visite d'entretien, toutes les 2000 heures

Liquide de refroidissement

AVIS

Si l'avertissement de température élevée de liquide de refroidissement est affiché à l'écran, le moteur doit être arrêté immédiatement.

Vérifiez la teneur en liquide de refroidissement (%) toutes les 2000 heures ou tous les ans.

Le système de refroidissement est rempli de liquide de refroidissement Volvo Coolant VCS, qui satisfait aux exigences les plus rigoureuses en matière de protection antigel, anticorrosion et anticavitation. Pour éviter d'endommager le moteur, il est très important de toujours utiliser du liquide de refroidissement Volvo Coolant VCS pour remplir le système ou remplacer le liquide.

Le liquide de refroidissement Volvo VCS est jaune et un autocollant au point de remplissage indique que le système est rempli de ce liquide (voir illustration).



V1066019

AVIS

Pour éviter tout dommage au niveau du moteur, le liquide de refroidissement Volvo Coolant VCS ne doit jamais être mélangé à un autre type de liquide de refroidissement ou anticorrosion.

La capacité du système de refroidissement lors de la vidange peut être trouvée à la page *Lubrifiants et liquides, contenances (litres)*.

Si du Volvo Coolant VCS concentré et de l'eau propre (voir page 315) sont utilisés, le tableau ci-dessous indique la quantité approximative de liquide de refroidissement concentré nécessaire à ajouter pour assurer une protection contre le gel. La teneur en Volvo Coolant VCS ne doit jamais dépasser 40% du mélange total.

En cas de doute sur la qualité de l'eau, utilisez un Volvo Coolant VCS prêt à l'emploi, contenant 40% de liquide de refroidissement concentré.

AVIS

Pour éviter les dommages au moteur et au système de refroidissement, différentes marques de liquide de refroidissement ou de produit anticorrosion ne doivent pas être mélangées.

Protection contre le gel jusqu'à	Teneur en liquide de refroidissement concentré
-25 °C (-13 °F)	40%
-35 °C (-31 °F)	50%
-46 °C (-51 °F)	60%

Maintenance
290 Visite d'entretien lorsque nécessaire

Visite d'entretien lorsque nécessaire

Carburant, remplissage

AVERTISSEMENT

Risque d'incendie et d'explosion.

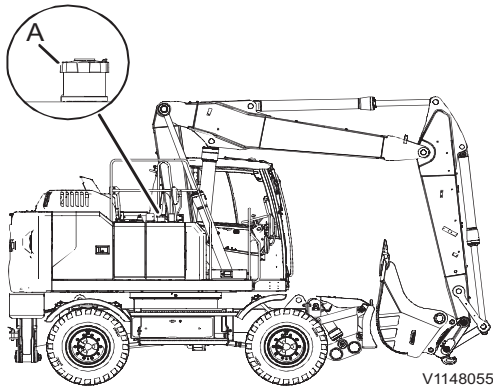
Le fonctionnement du chauffage d'appoint durant le remplissage de carburant peut entraîner un incendie et une explosion.

Arrêter le chauffage d'appoint durant le remplissage de carburant.

Si la machine est remise pour une période longue, le réservoir doit être complètement rempli de carburant pour empêcher la corrosion interne.

NOTE!

Ne remplissez pas le réservoir de carburant d'un autre liquide que du carburant !



A. Bouchon de remplissage de carburant

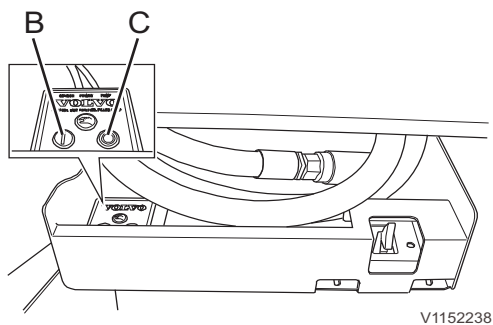
Remplissage manuel de carburant

- 1 Nettoyez le pourtour du bouchon de remplissage de carburant (A).
- 2 Ouvrez le bouchon de remplissage et remplissez de carburant.

Remplissage de carburant avec pompe intégrée

Le remplissage de carburant peut également être effectué avec une pompe électrique placée sous le réservoir de carburant et équipée d'une protection électronique contre le surremplissage. Le côté arrivée de la pompe est branché à un tuyau d'aspiration via un flexible. À l'extrémité externe du tuyau se trouve une crépine.

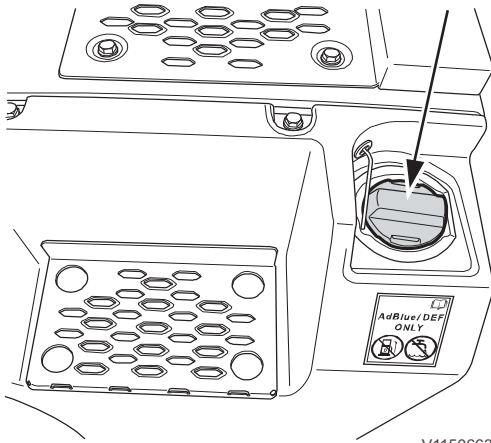
- 1 Abaissez le couvercle sous le réservoir de carburant.
- 2 Placez le flexible dans le baril de carburant.
- 3 Démarrez la pompe en appuyant sur le bouton vert (B). Lorsque le réservoir est plein, la pompe s'arrête automatiquement.
- 4 Pour interrompre le remplissage, appuyez sur le bouton rouge (C).



Pompe de remplissage de carburant

- B. Bouton vert, démarrage
C. Bouton rouge, arrêt

Capacité du réservoir de carburant : consultez le chapitre des caractéristiques techniques.



Bouchon de réservoir de AdBlue®/DEF

AdBlue®/liquide d'échappement diesel, remplissage

AVIS

Risque de dommages à la machine.

Le remplissage avec des liquides autres que ceux indiqués dans ce manuel peut entraîner des dommages permanents au système de catalyseur.

N'utilisez que des liquides indiqués dans cette procédure.

AVIS

Risque de dommages à la machine.

La solution AdBlue®/DEF est hautement corrosive. En cas de surremplissage du réservoir, de la solution AdBlue®/DEF peut s'échapper par les tuyaux de ventilation. En cas de surremplissage du réservoir et de gel de la solution, le réservoir et les flexibles peuvent être endommagés de façon permanente. Ne remplissez pas excessivement le réservoir. Stoppez toujours le remplissage lorsque le niveau de solution atteint l'orifice de remplissage ou lorsque la buse de remplissage automatique s'arrête.

NOTE!

N'utiliser qu'un liquide spécifié dans ISO 22241-1. Nous déconseillons la réutilisation du liquide AdBlue®/DEF vidangé en raison du risque de contamination.

Contenance du réservoir AdBlue®/DEF, voir page 319.

NOTE!

Attention à ne pas dépasser la capacité d'AdBlue®/DEF, sinon il risque de déborder par le tuyau de reniflard du réservoir.

Qualité d'AdBlue®/DEF, voir page 316.

Si le niveau d'AdBlue®/DEF est bas, une alarme s'affiche.

Remplir le réservoir d'AdBlue®/DEF avec AdBlue®/DEF.

- L'AdBlue®/DEF n'est pas classé comme matière dangereuse mais il doit cependant être manipulé avec prudence car il est très corrosif.
- S'il entre en contact avec la peau, rincer abondamment à l'eau.
- S'il entre en contact avec les yeux, rincer soigneusement pendant plusieurs minutes. Consulter un médecin si nécessaire.
- En cas d'inhalation, respirer de l'air frais et consulter un médecin si nécessaire.
- En cas d'ingestion, boire de l'eau et consulter un médecin.
- Éviter tout contact de l'AdBlue®/DEF avec d'autres produits chimiques.
- L'AdBlue®/DEF n'est pas combustible. Si AdBlue®/DEF est exposé à des températures élevées, il se décompose en ammoniac et en dioxyde de carbone.



Maintenance

292 Visite d'entretien lorsque nécessaire

- Ne pas mélanger d'AdBlue®/DEF dans le réservoir de gazole, et ne pas mélanger de gazole dans le réservoir d'AdBlue®/DEF.

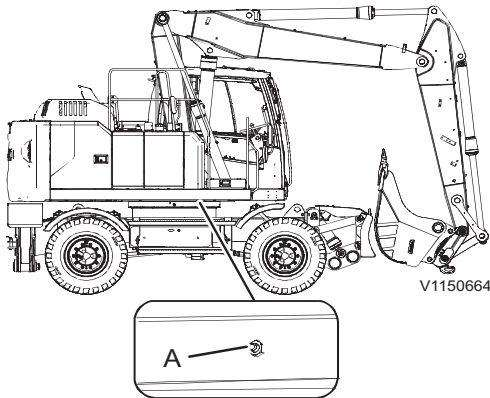
NOTE!

L'équipement de remplissage d'AdBlue®/DEF doit être conçu pour un débit de remplissage maximum de 40 litres/minute et réglable à un débit inférieur à 40 litres/minute. En cas de problèmes de remplissage qui persistent après le nettoyage du filtre de remplissage, consulter le manuel de l'équipement de remplissage et prendre les mesures nécessaires.

Pour la distribution d' AdBlue®/DEF (valide uniquement pour le marché américain) :

- Volvo CE Customer Support : 1-877-823-1111 (heures de bureau)
- www.volvoce.com (en-dehors des heures de bureau)

Pour la distribution d'AdBlue®/DEF (tous les autres marchés), prendre contact avec le concessionnaire Volvo local pour plus de renseignements.



A Bouchon de vidange

Réservoir d'AdBlue®/DEF, vidange

NOTE!

Lisez les consignes de sécurité durant l'entretien avant de commencer l'entretien.

- 1 Garer la machine sur un sol de niveau, puis placer la superstructure comme indiqué sur le schéma.
- 2 Abaisser le godet au sol.
- 3 Amenez le contacteur d'allumage en position STOP.
- 4 Enfoncer le levier de verrouillage des commandes pour verrouiller le système en toute sécurité. Voir page 103.
- 5 Déposer le bouchon de vidange (A) du réservoir avec une clé en L.
- 6 Vidanger l'AdBlue®/DEF dans un récipient.

AVIS

Éliminer les filtres/huiles/liquides en préservant l'environnement.

- 7 Reposer le bouchon de vidange sur le réservoir.

Système de carburant, purge

L'air doit être purgé du système d'injection de carburant lorsque la machine est tombée en panne sèche alors que le moteur était en marche.

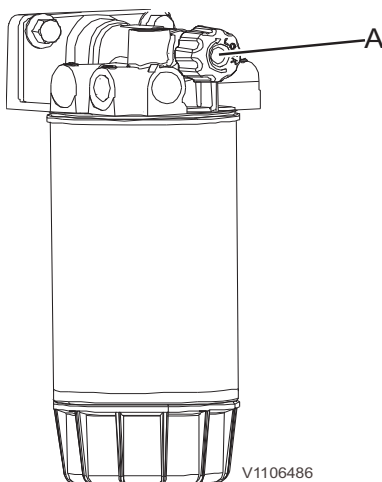
AVIS

Ne pas tenter en aucune circonstance de démarrer le moteur avant que l'air ait complètement été purgé du système. Dans le cas contraire, la pompe d'injection peut être gravement endommagée.

- 1 Coupez l'alimentation électrique à l'aide du robinet de batterie.
- 2 Tournez le bouton de pompe (A) en sens antihoraire pour déverrouiller le plongeur.
- 3 Procédez à 200 à 300 pompages jusqu'à ressentir une forte résistance.
- 4 Poussez le bouton de pompe (A) vers le bas et tournez-le en sens horaire pour le verrouiller en position.
- 5 Rétablissez l'alimentation électrique, démarrez le moteur et laissez-le tourner au ralenti lent pendant quelques minutes. Si le moteur a des difficultés de démarrage, purgez-le à nouveau avec le bouton de pompe.

NOTE!

La purge d'air ne doit pas être effectuée à l'aide du démarreur.



A - Bouton de pompe

294 Maintenance
Visite d'entretien lorsque nécessaire

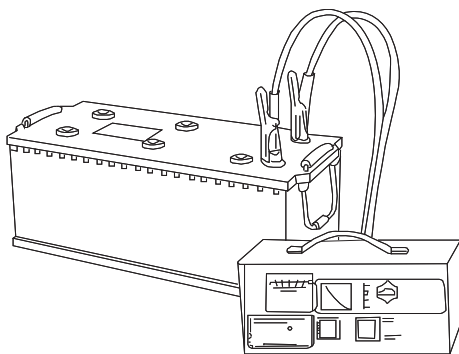
Batteries, charge

AVERTISSEMENT

Risques de blessures graves.

Un court-circuit, une flamme ou des étincelles à proximité d'une batterie sous charge peuvent entraîner une explosion.

Couper le courant de charge après avoir débranché les pinces du câble de charge. Ne jamais charger une batterie à proximité d'une flamme ou d'étincelles. Toujours charger une batterie dans une zone bien ventilée.



V1066032

AVERTISSEMENT

Risque de brûlures d'origine chimique.

L'électrolyte de batterie contient de l'acide sulfurique corrosif pouvant entraîner de graves brûlures chimiques.

En cas d'écoulement d'électrolyte sur la peau nue, éliminer l'électrolyte immédiatement et laver la zone concernée au savon et à l'eau en abondance. En cas de contact avec les yeux ou d'autres parties sensibles du corps, rincer abondamment à l'eau et contacter immédiatement un médecin.

- Toujours couper le courant de charge avant de retirer les pinces des câbles de charge.
- Bien aérer, en particulier si la batterie est chargée dans un espace étroit.

Maintenance

Visite d'entretien lorsque nécessaire 295

Soudage

Les mesures suivantes doivent être prises avant de commencer un soudage électrique sur la machine ou sur les outils accouplés à la machine.

- 1 Couper l'alimentation électrique à l'aide du robinet de batterie.
- 2 Débranchez la batterie, la borne positive et la borne négative.
- 3 Débrancher les unités électroniques : GPMECU1 (Unité de commande électronique universelle de machine 1), EMS (Système de gestion du moteur), IC (combiné instruments), CCM (module de climatisation) etc.. Pour plus de renseignements, s'adresser à un atelier agréé par Volvo Construction Equipment.
- 4 Branchez la connexion de masse de l'équipement de soudage aussi près du point de soudage que possible et assurez-vous que le courant ne traverse pas un roulement.
- 5 Bien aérer, en particulier si la soudure est effectuée dans un espace étroit.
- 6 Retirez toute peinture dans une zone d'au moins 10 cm (4 in) autour du point de soudage.

AVERTISSEMENT

Risque d'inhalation de toxines.

La combustion de pièces en plastique, en caoutchouc ou peintes produit des gaz qui peuvent porter atteinte aux voies respiratoires.

Ne jamais brûler de pièces en caoutchouc, en plastique ou peintes.

AVIS

Un extincteur d'incendie doit toujours se trouver à portée de la main lors de tout travail de soudage.

NOTE!

Une soudure effectuée sur une surface peinte sera comparativement de qualité et de résistance inférieure.

Phares, réglage

Le réglage des phares est très important pour éviter d'éblouir les véhicules arrivant en sens inverse.

- 1 Placez la machine en position d'entretien C sur une surface horizontale et à angle droit d'un mur à la distance B, voir 237.

NOTE!

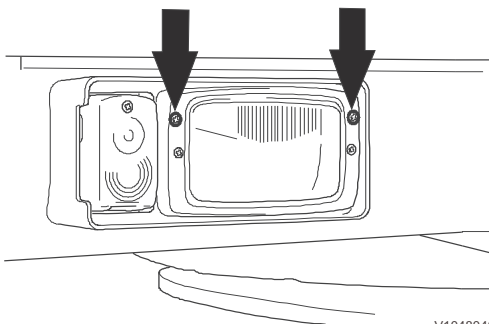
Le robinet de batterie doit être ouvert.

- 2 Allumez les feux de croisement.
- 3 Réglez la limite haute des feux de croisement à la hauteur A avec les 2 vis de réglage de chaque côté. Vérifiez la distance C entre les centres des faisceaux des feux de croisement. Cet écartement doit être le même que celui entre les phares sur la machine.

NOTE!

Les valeurs sont indiquées dans le tableau ci-dessous.

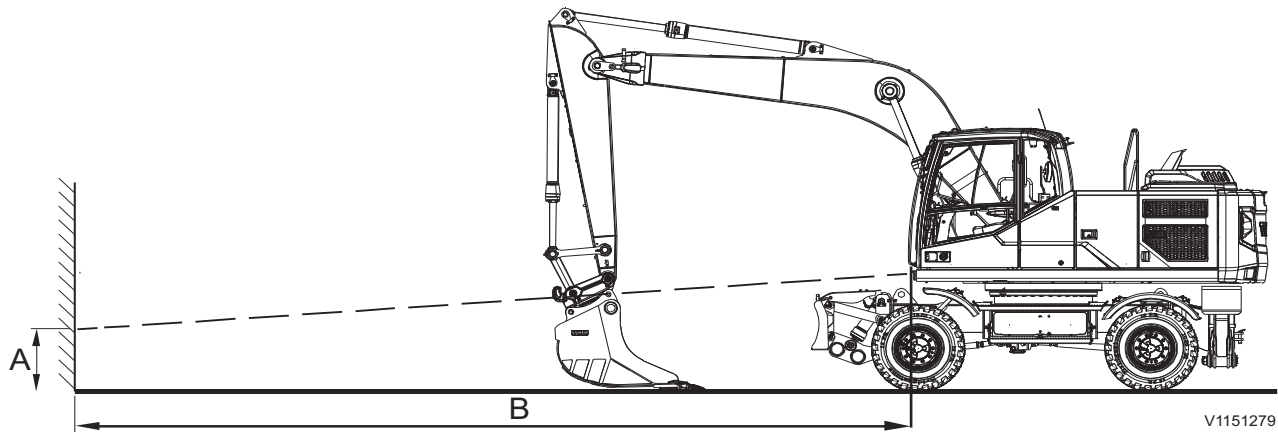
- 4 Éteignez les feux de croisement.



Vis de réglage

V1048046

296 Maintenance
Visite d'entretien lorsque nécessaire



V1151279

Réglage des phares

Cote	EW160E	EW180E
A	1120 mm (3 ft 8,1 in)	1150 mm (3 ft 9,3 in)
B	5000 mm (16 ft 4,9 in)	5000 mm (16 ft 4,9 in)
C	1970 mm (6 ft 5,6 in)	2040 mm (6 ft 8,3 in)

Nettoyage de la machine

La machine doit être nettoyée régulièrement avec des produits conventionnels de nettoyage pour automobiles afin d'éliminer le risque de dommages à la peinture et aux autres surfaces de la machine.

AVIS

Évitez d'utiliser des agents nettoyants ou produits chimiques agressifs afin de minimiser le risque de dommages à la peinture.

AVIS

La terre et l'argile peuvent endommager ou provoquer l'usure des pièces en mouvement du châssis porteur. C'est pourquoi toutes les pièces doivent être nettoyées régulièrement.

NOTE!

Nettoyez quotidiennement les zones de la machine dans lesquelles la poussière, les copeaux ou autres peuvent s'accumuler afin de réduire le risque d'incendie, voir page 244.

- Placez la machine en un lieu prévu pour le nettoyage.
- Suivez les instructions fournies avec le produit de nettoyage pour automobiles.
- La température de l'eau ne doit pas excéder 80 °C (176 °F).
- Si l'on utilise un jet à haute pression pour le nettoyage, garder une distance d'au moins 40 cm (16 in) entre les joints et la buse. Garder une distance de 30 cm (12 in) entre la buse et les autres surfaces de la machine. Une pression trop élevée ou une distance trop courte peut causer des dommages.

NOTE!

Protéger les fils électriques de manière appropriée et éviter soigneusement d'endommager le pré-filtre de cabine en nettoyant la machine.

AVIS

Le joint de la couronne d'orientation ne doit pas être pulvérisée sous haute pression car l'eau peut pénétrer et altérer la graisse.

- Utilisez une éponge douce.
- Terminez en rinçant la machine entière à l'eau uniquement.
- Lubrifiez toujours la machine après le lavage.
- Procéder aux retouches de peinture aux endroits requis.

Entretien de la peinture de finition

- Les machines utilisées en environnement corrosif souffrent plus de la rouille que les autres. Préventivement, il est recommandé d'assurer l'entretien de la peinture tous les six mois.
- Nettoyer d'abord la machine.
- Appliquez une pellicule de 70-80 µ de Dinol 77B (ou autre agent antioxydant cireux transparent correspondant).
- Une couche protectrice de Dinitrol 447 (ou étanchéifiant correspondant) peut être appliquée sous les garde-boue aux endroits où une usure mécanique peut se produire.

Retouches de peinture

- Rechercher tous les éclats sur la peinture de finition.
- Nettoyer d'abord la machine.



298 Maintenance
Visite d'entretien lorsque nécessaire

- Rectifier tout dommage à la peinture de façon professionnelle.

Nettoyage du compartiment moteur

AVERTISSEMENT

Risques de blessures graves.

Des pièces en mouvement peuvent entraîner de graves blessures par coupure ou écrasement.

Arrêter le moteur avant d'ouvrir le capot moteur et d'entamer tout travail.

AVERTISSEMENT

Risque de brûlures.

Les composants du moteur et du système d'échappement peuvent être très chauds et entraîner de graves brûlures.

Éviter tout contact avec les panneaux du compartiment moteur, les composants du moteur et du système d'échappement jusqu'à ce que le moteur ait refroidi.

Les machines fonctionnant en environnement poussiéreux ou dans des environnements exposés à des risques d'incendie, par exemple les industries de traitement du bois, de traitement des copeaux, de traitement des céréales ou de nourriture pour animaux, nécessitent un soin quotidien et un nettoyage du compartiment moteur et des zones avoisinantes.

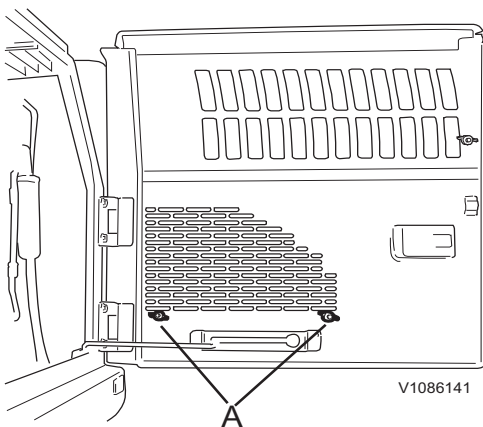
Dans les autres types d'environnement, une vérification et un nettoyage sont requis au minimum une fois par semaine.

Toute matière se détachant doit être éliminée par exemple à l'air comprimé.

Le nettoyage s'effectue de préférence à la fin d'un poste avant que la machine ne soit garée.

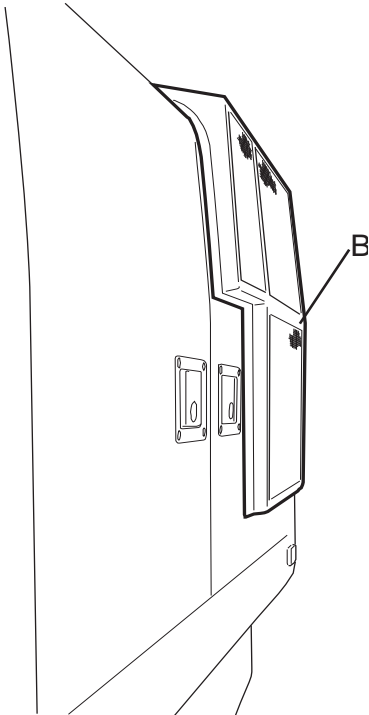
Employer un équipement de protection personnel comme des lunettes de protection, des gants de protection et un respirateur. Après le nettoyage, recherchez toute fuite et procédez aux réparations requises. Refermez tous les couvercles et capots.

Nettoyage du couvercle d'engrènement



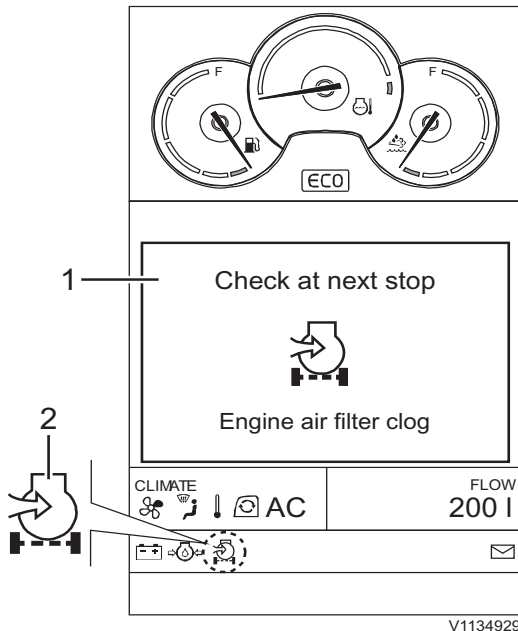
Maintenance

300 Visite d'entretien lorsque nécessaire



Si la machine est équipée d'un grillage sur le capot arrière, il doit être retiré avant le nettoyage.

- 1 Déposer les écrous (A) sur l'intérieur du capot.
- 2 Tirez le grillage (B) vers l'extérieur et vers le haut.



- 1 Écran de contrôle
- 2 Témoin

V1134929

Filtre à air moteur

Le filtre à air prévient la pénétration de poussières et d'autres contaminants dans le moteur. L'air traverse d'abord le préfiltre, puis le filtre secondaire.

Le degré d'usure du moteur dépend en grande partie de la propreté de l'air induit. Il est donc très important que le filtre à air soit régulièrement contrôlé et correctement entretenu. Faire preuve d'une extrême propreté lors des interventions sur le filtre à air et les filtres.

AVIS

Le moteur ne doit en aucune circonstance tourner sans filtre ou avec un filtre endommagé. Ayez toujours un filtre de rechange à portée de main et protégez-le des impuretés.

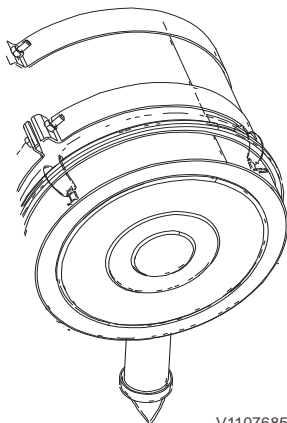
Régulièrement s'assurer de l'absence de fuites au niveau des raccords de flexibles et de tuyaux du filtre à air vers la tubulure d'admission du moteur.

Filtre primaire du filtre à air moteur, nettoyage et remplacement

Nettoyez ou remplacez le filtre primaire si l'écran de contrôle de colmatage de filtre à air moteur apparaît dans l'instrument combiné (IC) ou au moins une fois par an. Nettoyez le couvercle par la même occasion.

Le filtre peut être nettoyé cinq fois au plus. Il doit ensuite être remplacé. Remplacez également le filtre s'il est endommagé ou si le témoin d'avertissement reste allumé après le nettoyage.

Lors du nettoyage du filtre primaire, indiquez sur le filtre secondaire la date du nettoyage pour prendre en compte les dates de nettoyage primaires.



V1107685

Filtre à air moteur

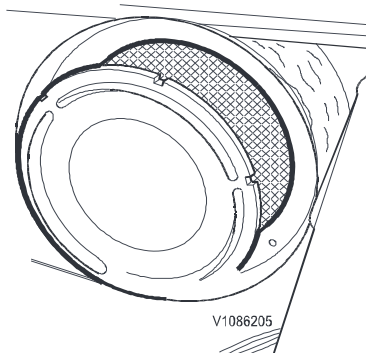
Nettoyage ou remplacement du filtre primaire

NOTE!

Lisez les consignes de sécurité durant l'entretien avant de commencer l'entretien.

Maintenance

302 Visite d'entretien lorsque nécessaire



A. Filtre primaire

- 1 Ouvrez les attaches et déposez le couvercle.
- 2 Appuyez avec les deux pouces sur le filtre primaire (A) tout en le tirant vers l'extérieur. Ceci empêche le filtre secondaire (B) de sortir avec le filtre primaire.
- 3 Tapez avec précaution l'extrémité du filtre primaire sur une surface souple et propre.

NOTE!

Ne tapez pas le filtre sur une surface dure.

- 4 En cas de nettoyage à l'air comprimé, la pression ne doit pas dépasser 5 bars (73 PSI) et la buse ne doit pas être tenue à moins de 30–50 mm (1,2–2,0 in).
- 5 Soufflez l'air comprimé depuis l'intérieur du filtre, le long des plis.
- 6 Vérifiez le filtre à l'aide d'une lampe, de préférence dans l'obscurité. En présence du moindre trou, de la moindre égratignure, de la moindre fissure ou d'autres dommages, le filtre doit être remplacé.
- 7 Videz et nettoyez le couvercle avant la repose.

Traitez les filtres, les huiles et les liquides de manière respectueuse de l'environnement, voir page 239.

Filtre secondaire du filtre à air moteur, remplacement

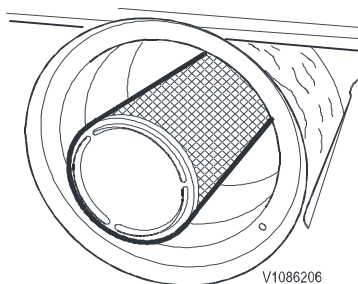
Remplacez le filtre secondaire tous les trois remplacements du filtre primaire ou au moins tous les deux ans. Si le témoin d'avertissement reste allumé après le remplacement du filtre primaire, le filtre secondaire doit être remplacé.

AVIS

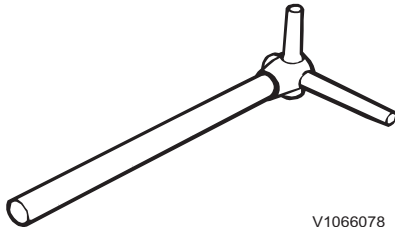
Le filtre secondaire doit être remplacé, jamais nettoyé. Ne le déposez jamais à moins qu'il doive être remplacé.

- 1 Déposez le filtre primaire (A).
- 2 Déposez le filtre secondaire (B) avec précaution de sorte qu'aucune impureté n'entre dans le moteur.
- 3 Posez le filtre secondaire neuf. Vérifiez à nouveau que le filtre est correctement installé.
- 4 Reposez le filtre primaire (A).

Traitez les filtres, les huiles et les liquides de manière respectueuse de l'environnement, voir page 239.



B. Filtre secondaire



V1066078

Outil spécial

Dents du godet, remplacement

NOTE!

Lisez les consignes de sécurité durant l'entretien avant de commencer l'entretien.

AVERTISSEMENT

Risque de blessure par fragments.

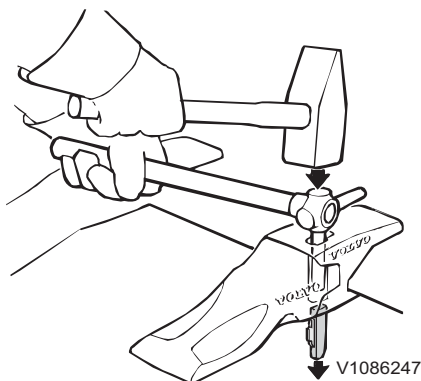
Lorsqu'un objet métallique est frappé avec un marteau, des éclats métalliques peuvent être projetés et entraîner de graves blessures aux yeux ou à d'autres parties du corps.

Toujours porter un équipement de protection et une protection des yeux lors du remplacement des dents de godet.

Un outil spécial peut être commandé pour faciliter le remplacement des dents. L'outil est disponible en différentes tailles selon la taille des dents. Contactez votre concessionnaire pour plus d'informations.

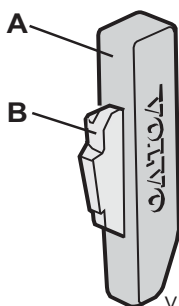
Dépose des dents

- 1 Abaissez le godet sur le sol et inclinez-le légèrement vers le haut.
- 2 Nettoyez l'ouverture du dispositif de verrouillage d'adapter de dent.
- 3 Extrayez le dispositif de verrouillage avec un marteau et l'outil ou un mandrin adéquat.
- 4 Déposez la dent.



V1086247

Extraction du dispositif de verrouillage



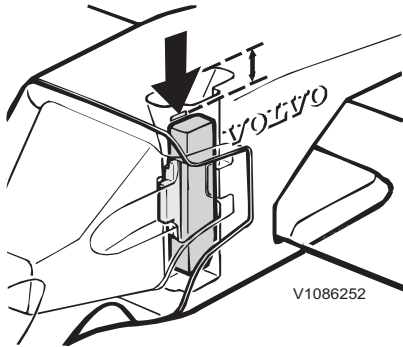
V1086248

Dispositif de verrouillage

- A Axe en acier
- B Clavette

Maintenance

304 Visite d'entretien lorsque nécessaire



Le dispositif de verrouillage doit se trouver juste sous la ligne pointillée

Pose de la dent

- 1 Nettoyez la partie avant de l'adaptateur de dent et l'orifice du dispositif de verrouillage.
- 2 Posez la dent de sorte que les guides entrent dans les encoches de l'adaptateur de dent.
- 3 Remplacez la clavette (B) par une clavette neuve.
- 4 Posez le dispositif de verrouillage de sorte que la partie chanfreinée pointe vers le bas et que la clavette soit tournée vers l'avant.
- 5 Enfoncez le dispositif de verrouillage avec un marteau jusqu'à ce qu'il soit au niveau de la partie supérieure de l'adaptateur de dent.
- 6 Enfoncez encore le dispositif de verrouillage avec un marteau et l'outil ou un mandrin adéquat jusqu'à ce que la partie supérieure soit juste en dessous de la ligne pointillée de l'orifice.

NOTE!

Remplacez l'axe en acier lors du remplacement de l'adaptateur de dent.

Système hydraulique, évacuation de la pression

Voir 212 concernant le relâchement de la pression du système hydraulique.

Accumulateur, manipulation

AVERTISSEMENT

Risques de blessures graves.

Les accumulateurs sont remplis d'azote sous haute pression.

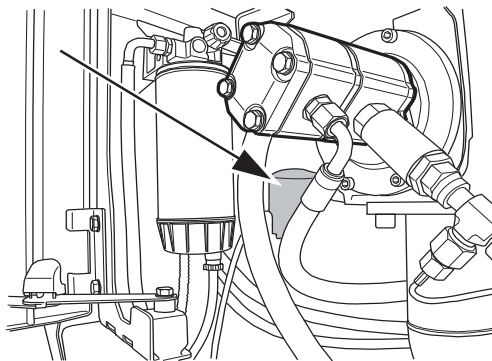
Une manipulation incorrecte peut entraîner une explosion et de graves blessures.

Les travaux sur les accumulateurs doivent être confiés à du personnel d'atelier qualifié.

- Ne pas heurter, percer ou souder l'accumulateur.
- Le tenir éloigné de toute flamme nue ou autre source de chaleur importante.
- Si le levier de commande est abaissé juste après la coupure du moteur, l'accumulateur permet à l'outil de se déplacer sous l'effet de son propre poids.
- Après avoir relâché la pression dans l'accumulateur, poussez le levier de verrouillage des commandes vers le bas de façon à bien verrouiller le système hydraulique, voir page 103.

Accumulateur, fonctionnement d'urgence

- 1 Arrêtez le moteur en ramenant le contacteur d'allumage en position STOP.
- 2 Amenez le contacteur d'allumage en position Marche.
- 3 Poussez le levier de verrouillage des commandes vers le haut de façon à déverrouiller le système hydraulique, voir page 103.
- 4 Placer le levier de commande en position abaissement de flèche pour que l'outil descende sous l'effet de son poids propre.
- 5 Abaisser le levier de verrouillage des commandes pour verrouiller le système en toute sécurité.



V1152968

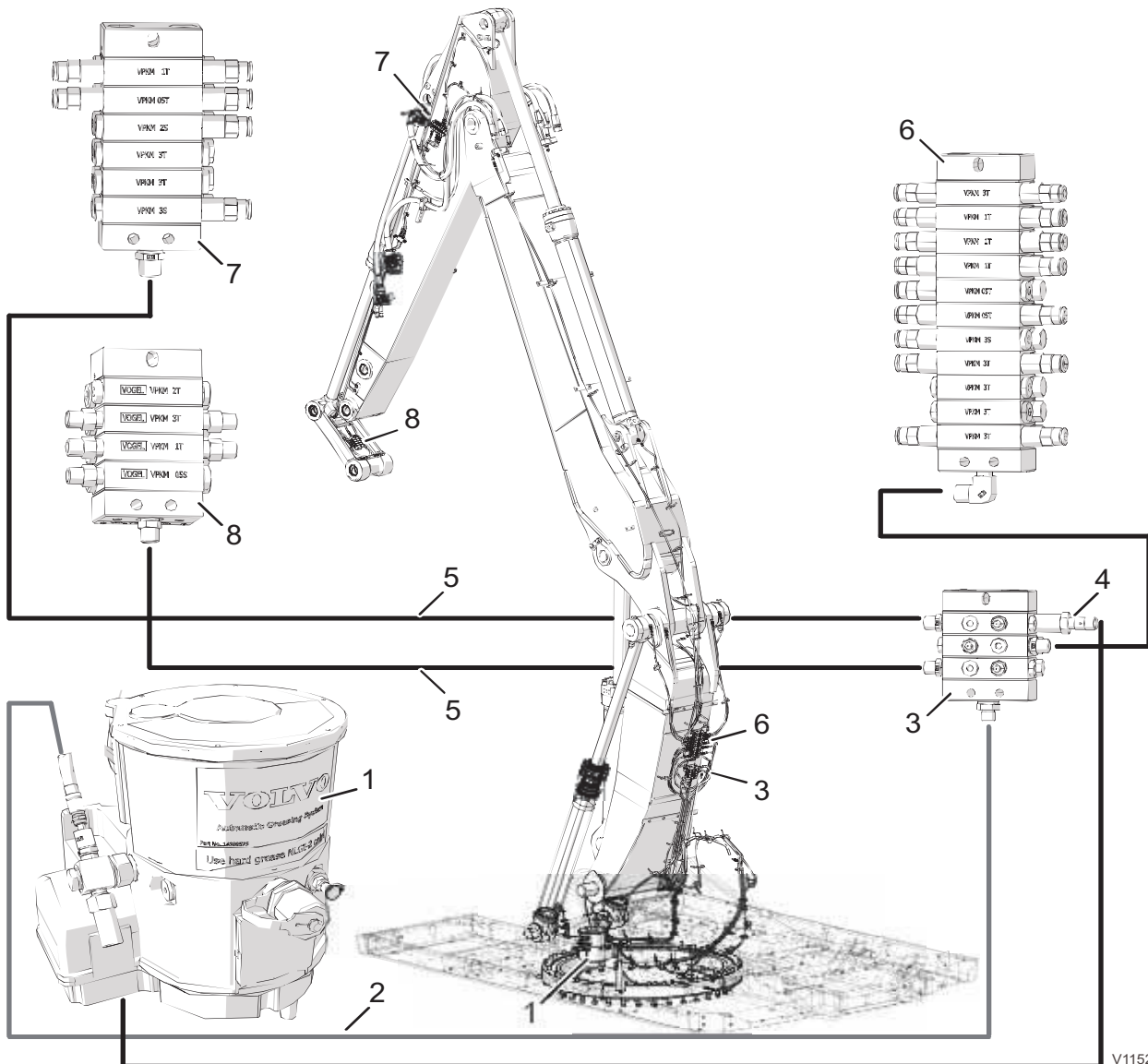


Maintenance
306 Visite d'entretien lorsque nécessaire

Pression d'accumulateur, relâchement

- 1 Abaisser complètement l'outil en l'amenant jusqu'au sol.
- 2 Maintenir tous les outils, tel le marteau, fermés.
- 3 Après avoir coupé le moteur, ramenez le contacteur d'allumage en position Marche.
- 4 Relevez le levier de verrouillage des commandes pour déverrouiller le système.
- 5 Pour décharger la pression des circuits de commande et de l'accumulateur, déplacer les leviers de commande et les pédales vers l'avant/l'arrière et la gauche/la droite, jusqu'à leur fin de course respective.
- 6 Amenez le contacteur d'allumage en position STOP.
- 7 Abaissez le verrouillage des commandes pour verrouiller le système hydraulique.

Système de lubrification automatique
(équipement optionnel)



V1152185

- 1 Réservoir de graissage automatique
- 2 Conduit principal
- 3 Alimenteur principal
- 4 Interrupteur de cycle
- 5 Conduit secondaire
- 6 Alimenteur secondaire pour flèche et couronne d'orientation
- 7 Alimenteur secondaire pour bras
- 8 Alimenteur secondaire pour articulation de godet (option ; en son absence, le conduit d'alimentation de graissage de l'alimenteur principal est connecté au réservoir de graissage automatique)

NOTE!

N'oubliez pas de graisser à la main les points de graissages qui ne sont pas inclus dans le système de graissage automatique.

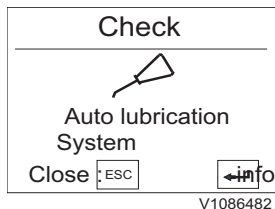
Maintenance

308 Visite d'entretien lorsque nécessaire



V1085619

Interrupteur de graissage automatique pour graissage supplémentaire



V1086482

Écran de contrôle

La machine peut être équipée d'un système automatique de graissage qui fournit à tous les composants connectés la quantité de graisse requise à des intervalles de temps programmables. Le compteur de temps commence à tourner dès que le contact est mis.

Si un graissage plus fréquent est nécessaire du fait des conditions difficiles ou humides, un graissage additionnel peut être effectué en appuyant sur l'interrupteur de graissage automatique du tableau de bord droit. Le système de graissage automatique doit être inspecté régulièrement, cet entretien étant coordonné avec l'entretien et les contrôles réguliers.

Vérifiez régulièrement :

- que le niveau de graisse dans le réservoir est correct ; si ce n'est pas le cas, voir *Système de graissage automatique, remplissage de graisse.*
- que le système fonctionne
- que le réservoir de graisse n'est pas endommagé
- qu'il n'y a pas de fuite des raccords
- que les protections antipoussière pour les raccords rapides sont en place et intactes
- que les conduits de graissage sont intacts et bien fixés
- que tous les points de graissage sont graissés (de la graisse sort au niveau des paliers et des joints)

Contactez un atelier agréé par Volvo dans les cas suivants :

- sortie de graisse au niveau de la soupape de décharge de pression
- l'écran de contrôle reste affiché après le remplissage de graisse

Maintenance
Visite d'entretien lorsque nécessaire 309

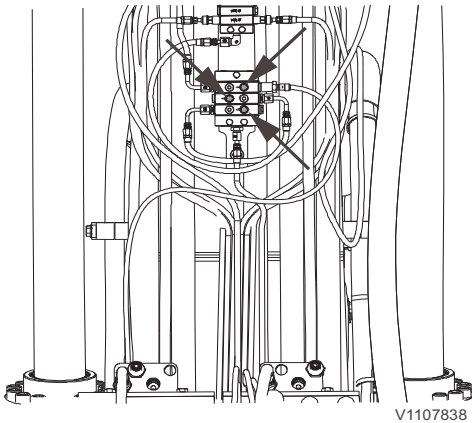
Graissage manuel en cas de panne de pompe

AVIS

En cas d'arrêt de la lubrification automatique du fait d'une panne de pompe, il est très important d'effectuer la lubrification manuellement par les raccords de graissage indiqués ci-dessous.

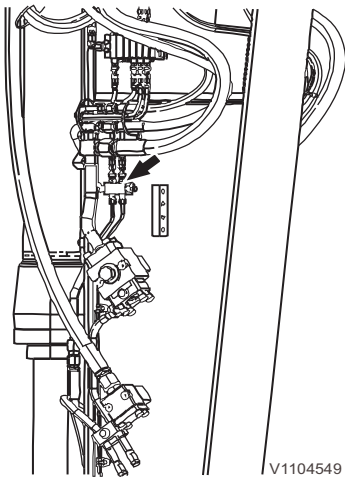
NOTE!

Lisez les consignes de sécurité durant l'entretien avant de commencer l'entretien.



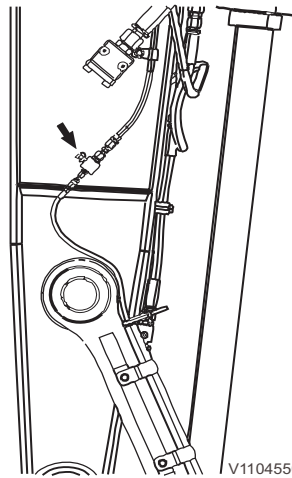
V1107838

Distributeur principal, 3 graisseurs



V1104549

Bras coté gauche, 2 graisseurs



V1104550

Bras coté droit, 1 graisseur (uniquement si le distributeur d'articulation de godet est installé)

Maintenance
310 Visite d'entretien lorsque nécessaire

Remplacement périodique des composants essentiels pour la sécurité

Afin d'assurer la sécurité d'utilisation de la machine à tout moment, l'entretien périodique doit toujours être effectué. Pour améliorer encore la sécurité, il est également recommandé d'effectuer les contrôles ou remplacements périodiques des pièces indiqués dans le tableau ci-dessous.

Ces pièces sont étroitement liée à la sécurité et à la protection contre l'incendie. Avec le temps, les matériaux changent et ils s'usent ou se dégradent facilement. Il est toutefois difficile d'évaluer l'état des pièces avec une simple maintenance périodique. Si ces pièces présentent des anomalies avant l'échéance de leur remplacement, elles doivent être réparées ou remplacées immédiatement. Si les colliers à flexibles sont détériorés (déformation ou fissures), remplacer les colliers en même temps que les flexibles. Lors du remplacement des flexibles, il faut toujours remplacer les joints toriques, les joints d'étanchéité et les autres pièces concernées à la même occasion. Ces remplacements doivent être effectués dans un atelier par un personnel spécialement formé.

Composants critiques pour la sécurité à remplacer périodiquement			Fréquence de remplacement
Moteur		Flexible de carburant	Tous les 2 ans ou toutes les 4000 heures, la première échéance prévalant
		Flexible de chauffage	
Système hydraulique	Carrosserie	Pompe, flexible d'arrivée	
		Pompe, flexible de sortie	
		Flexible d'orientation	
	Outils	Flexible de vérin de flèche	
		Flexible de vérin de bras excavateur	
		Flexible de vérin de godet	
Ceinture de sécurité			



Maintenance
Visite d'entretien lorsque nécessaire 311

Entretien dans des conditions particulières

Conditions	Entretien
Eau ou près de l'océan	Avant l'utilisation, contrôlez le serrage des bouchons et de tous les flexibles de vidange et robinets.
	Après le travail, remplissez de graisse les axes de l'outil ou les zones ayant été mouillées.
	Durant l'utilisation de la machine, veillez à contrôler et lubrifier régulièrement les points de l'outil trempés dans l'eau.
	Après des travaux auprès de l'océan, nettoyez entièrement la machine à l'eau douce et assurez l'entretien des composants électriques pour empêcher la corrosion. Il est hautement recommandé d'utiliser de la graisse diélectrique sur tous les points de connexion des faisceaux de câblage pour une meilleure étanchéité et pour prévenir la corrosion.
Températures négatives	Après le travail, remplissez le réservoir de carburant pour empêcher la condensation d'eau dans le réservoir.
	Utilisez les lubrifiants recommandés.
	Chargez les batteries régulièrement car l'électrolyte peut geler. Assurez une bonne ventilation en particulier lorsque les batteries sont chargées dans un espace confiné.
	Lors du remisage de la machine par températures extrêmement froides, retirez les batteries et stockez-les à température ambiante.
	Avant le stationnement, éliminez la boue et la terre des pneumatiques.
Travaux de démolition	Utilisez la protection contre les chutes d'objet de la cabine.
Carburant de basse qualité	Drainez les sédiments du réservoir de carburant à des intervalles plus courts.
	Vidangez le moteur et remplacez le filtre à huile à des intervalles plus courts.
Atmosphère poussiéreuse	Vérifiez régulièrement qu'il n'y a pas de fuite sur les raccords de flexibles et de tuyaux entre le filtre à air et le collecteur d'admission du moteur.
	Nettoyez le filtre à air à intervalle plus court.
	Nettoyez la grille de colmatage du radiateur et du refroidisseur d'huile à intervalle plus court.
	Nettoyez les zones de la machine dans lesquelles la poussière, les copeaux ou autres peuvent s'accumuler à intervalles plus courts afin de réduire le risque d'incendie.
Sol rocailleux	Inspectez et nettoyez le compartiment moteur et les zones environnantes régulièrement.
	Utilisez des pneumatiques adaptés à la surface. Dans le doute, demandez conseil à votre concessionnaire Volvo.
Utilisation du marteau	Utilisez un outil adapté à la surface, tel qu'un godet renforcé.
	Vidangez l'huile hydraulique et remplacez le filtre de retour du circuit de marteau à intervalles plus courts.



312 Caractéristiques
Lubrifiants recommandés

Caractéristiques Lubrifiants recommandés

Les lubrifiants Volvo ont été spécialement conçus pour répondre aux exigences des conditions d'utilisation difficiles dans lesquelles les machines Volvo sont employées. Ces huiles ont été testées conformément aux spécifications de Volvo et répondent donc à des exigences élevées en matière de sécurité et de qualité. D'autres huiles minérales peuvent être employées si elles sont conformes à nos recommandations en matière de viscosité et à nos exigences en matière de qualité. L'agrément de Volvo est requis si d'autres qualités d'huile de base (de l'huile biodégradable par exemple) devaient être employées.

Systeme	Qualité d'huile	Viscosité recommandée à différentes températures ambiantes																																																																																										
Moteur	Huile moteur Volvo Ultra Diesel Engine Oil VDS-4 ou ACEA E9 API CJ-4 Voir page 314	<table border="1"> <thead> <tr> <th>°C</th> <th>-30</th> <th>-20</th> <th>-10</th> <th>0</th> <th>+10</th> <th>+20</th> <th>+30</th> <th>+40</th> <th>+50</th> </tr> <tr> <th>°F</th> <th>-22</th> <th>-4</th> <th>+14</th> <th>+32</th> <th>+50</th> <th>+68</th> <th>+86</th> <th>+104</th> <th>+122</th> </tr> </thead> <tbody> <tr> <td colspan="10" style="text-align: center;">SAE 10W-30</td> </tr> <tr> <td colspan="10" style="text-align: center;">SAE 15W-40</td> </tr> <tr> <td colspan="10" style="text-align: center;">SAE 10W-40</td> </tr> <tr> <td colspan="10" style="text-align: center;">SAE 5W-30</td> </tr> <tr> <td colspan="10" style="text-align: center;">SAE 5W-40</td> </tr> <tr> <td colspan="10" style="text-align: center;">SAE 30</td> </tr> <tr> <td colspan="10" style="text-align: center;">SAE 40</td> </tr> </tbody> </table> <p style="text-align: right;">V1106040</p>	°C	-30	-20	-10	0	+10	+20	+30	+40	+50	°F	-22	-4	+14	+32	+50	+68	+86	+104	+122	SAE 10W-30										SAE 15W-40										SAE 10W-40										SAE 5W-30										SAE 5W-40										SAE 30										SAE 40									
°C	-30	-20	-10	0	+10	+20	+30	+40	+50																																																																																			
°F	-22	-4	+14	+32	+50	+68	+86	+104	+122																																																																																			
SAE 10W-30																																																																																												
SAE 15W-40																																																																																												
SAE 10W-40																																																																																												
SAE 5W-30																																																																																												
SAE 5W-40																																																																																												
SAE 30																																																																																												
SAE 40																																																																																												
Réducteur d'orientation	Huile pour engrenages (avec additif EP**) API GL4 ou GL5	<table border="1"> <thead> <tr> <th>°C</th> <th>-30</th> <th>-20</th> <th>-10</th> <th>0</th> <th>+10</th> <th>+20</th> <th>+30</th> <th>+40</th> <th>+50</th> </tr> <tr> <th>°F</th> <th>-22</th> <th>-4</th> <th>+14</th> <th>+32</th> <th>+50</th> <th>+68</th> <th>+86</th> <th>+104</th> <th>+122</th> </tr> </thead> <tbody> <tr> <td colspan="10" style="text-align: center;">SAE 90</td> </tr> <tr> <td colspan="10" style="text-align: center;">SAE 140</td> </tr> </tbody> </table> <p style="text-align: right;">V1108125</p>	°C	-30	-20	-10	0	+10	+20	+30	+40	+50	°F	-22	-4	+14	+32	+50	+68	+86	+104	+122	SAE 90										SAE 140																																																											
°C	-30	-20	-10	0	+10	+20	+30	+40	+50																																																																																			
°F	-22	-4	+14	+32	+50	+68	+86	+104	+122																																																																																			
SAE 90																																																																																												
SAE 140																																																																																												
Essieux	Volvo Wet Brake Transaxle Oil ou Volvo Limited Slip Gear Oil Voir page 315.	<table border="1"> <thead> <tr> <th>°C</th> <th>-30</th> <th>-20</th> <th>-10</th> <th>0</th> <th>+10</th> <th>+20</th> <th>+30</th> <th>+40</th> <th>+50</th> </tr> <tr> <th>°F</th> <th>-22</th> <th>-4</th> <th>+14</th> <th>+32</th> <th>+50</th> <th>+68</th> <th>+86</th> <th>+104</th> <th>+122</th> </tr> </thead> <tbody> <tr> <td colspan="10" style="text-align: center;">SAE 90</td> </tr> <tr> <td colspan="10" style="text-align: center;">SAE 140</td> </tr> <tr> <td colspan="10" style="text-align: center;">SAE 80W-90 or 85W-90</td> </tr> </tbody> </table> <p style="text-align: right;">V1086300</p>	°C	-30	-20	-10	0	+10	+20	+30	+40	+50	°F	-22	-4	+14	+32	+50	+68	+86	+104	+122	SAE 90										SAE 140										SAE 80W-90 or 85W-90																																																	
°C	-30	-20	-10	0	+10	+20	+30	+40	+50																																																																																			
°F	-22	-4	+14	+32	+50	+68	+86	+104	+122																																																																																			
SAE 90																																																																																												
SAE 140																																																																																												
SAE 80W-90 or 85W-90																																																																																												
Boîte de vitesses de déplacement	Volvo Ultra Diesel Engine Oil	<table border="1"> <thead> <tr> <th>°C</th> <th>-30</th> <th>-20</th> <th>-10</th> <th>0</th> <th>+10</th> <th>+20</th> <th>+30</th> <th>+40</th> <th>+50</th> </tr> <tr> <th>°F</th> <th>-22</th> <th>-4</th> <th>+14</th> <th>+32</th> <th>+50</th> <th>+68</th> <th>+86</th> <th>+104</th> <th>+122</th> </tr> </thead> <tbody> <tr> <td colspan="10" style="text-align: center;">SAE 15W/40</td> </tr> </tbody> </table> <p style="text-align: right;">V1086301</p>	°C	-30	-20	-10	0	+10	+20	+30	+40	+50	°F	-22	-4	+14	+32	+50	+68	+86	+104	+122	SAE 15W/40																																																																					
°C	-30	-20	-10	0	+10	+20	+30	+40	+50																																																																																			
°F	-22	-4	+14	+32	+50	+68	+86	+104	+122																																																																																			
SAE 15W/40																																																																																												



Caractéristiques
Lubrifiants recommandés 313

Système	Qualité d'huile	Viscosité recommandée à différentes températures ambiantes
Graisse Axe et coussinet Couronne d'orientation Système automatique de graissage	Volvo Super Grease Lithium EP 2* Volvo Ultra Grease Moly EP 2 Volvo Ultra Grease Lithium Complex EP2	°C -30 -20 -10 0 +10 +20 +30 +40 +50
		°F -22 -4 +14 +32 +50 +68 +86 +104 +122
		Multi purpose NLGI2
		Molybdenum disulphide NLGI2
Système hydraulique	Volvo Ultra Hydraulic Oil (longue durée) Volvo Super Hydraulic Oil** Volvo Biodegradable Hydraulic oil*** Pour plus d'informations, contactez votre concessionnaire.	°C -30 -20 -10 0 +10 +20 +30 +40 +50
		°F -22 -4 +14 +32 +50 +68 +86 +104 +122
		ISO VG 32
		ISO VG 46
		ISO VG 68
		Bio oil VG 32
		Bio oil VG 46

*Non recommandé pour le système automatique de graissage

** Conforme à la norme VCE 1286,08

*** Conforme à la norme 1286,1. Si la machine utilise de l'huile biodégradable Volvo, cette huile doit également être employée lors du remplissage et de la vidange. La teneur en huile minérale de l'huile biodégradable ne doit pas dépasser 2 %. Lors du passage de l'huile minérale à l'huile biodégradable, contactez un atelier agréé par Volvo.



314 **Caractéristiques**
Lubrifiants recommandés

Huile moteur

NOTE!

Il est très important de suivre les recommandations concernant la catégorie d'huile sous peine de formation de dépôts qui peuvent colmater le filtre à particules (DPF).

Qualité d'huile	Teneur en soufre du carburant, en ppm
	< 15 ppm
	Intervalle de vidange d'huile
Volvo Ultra Diesel Engine Oil VDS-4	500 heures
ACEA E9 API CJ-4	250 heures

Liquide de refroidissement

N'utilisez que du liquide de refroidissement Volvo VCS pour faire l'appoint ou à la vidange du liquide de refroidissement. Pour éviter les dommages au moteur et au système de refroidissement, des liquides de refroidissement différents et des protections contre la corrosion différentes ne doivent pas être mélangés. Lorsque l'on utilise du liquide de refroidissement VCS concentré et de l'eau, le mélange doit contenir le 40 à 60 % de liquide de refroidissement concentré et 60 à 40 % d'eau. La quantité de liquide de refroidissement concentré ne doit jamais être inférieure à 40 % du mélange total, voir tableau ci-dessous.

Protection antigel jusqu'à	Quantité mélangée de liquide refroidissement concentré
-25 °C (-13 °F)	40 %
-35 °C (-31 °F)	50%
-46 °C (-51 °F)	60%

Le liquide de refroidissement concentré ne doit pas être mélangé avec de l'eau à forte teneur en chaux (eau dure), sel ou métaux.

L'eau propre utilisée dans le système de refroidissement doit aussi satisfaire aux exigences suivantes :

Description	Valeur
Nombre total de particules solides	< 340 ppm
Dureté totale	< 9,5 ° dH
Chlorure	< 40 ppm
Sulfate	< 100 ppm
Valeur pH	5,5-9
Silice	< 20 mg SiO ₂ /litre
Fer	< 0,10 mg Fe/litre
Manganèse	< 0,05 mg Mn/litre
Conductivité électrique	< 500 µS/cm
Matière organique, COD-Mn	< 15 mg/litre

Si la qualité de l'eau est en doute, utiliser le liquide Volvo Coolant VCS prémélangé, qui contient 40 % de liquide de refroidissement concentré. Ne pas mélanger avec d'autres liquides de refroidissement prémélangés sous peine de dommages au moteur.

Huile d'essieu

Catégorie de lubrifiant	Volvo Limited Slip Gear Oil	Volvo Wet Brake Transaxle Oil
Conditions d'utilisation	Intervalle de vidange d'huile (heures)	
1 (proportion de mode de conduite bas <25 %)	1500	2000
2 (proportion de mode de conduite accru >25 %)	1000	1500
3 (manutention de matériaux, température ambiante >40 °C [104 °F])	500	1000

Caractéristiques

316 Système d'alimentation en carburant

Système d'alimentation en carburant

Carburant

Qualités carburants requises

Le carburant doit au moins répondre aux exigences légales et aux normes nationales et internationales pour les carburants commercialisés, par exemple : EN590 (avec les exigences de température adaptées au pays), ASTM D 975 No. 1D et 2D, JIS KK 2204. Les spécifications du carburant varient en fonction de la température de travail. Prière de contacter un concessionnaire Volvo agréé.

Teneur en soufre

Selon la réglementation américaine actuelle, la teneur en soufre du carburant diesel ne doit pas dépasser 0,0015 percent (15 ppm) en poids.

Selon la réglementation européenne actuelle, la teneur en soufre du carburant diesel ne doit pas dépasser 0,001 percent (10 ppm) en poids.

Carburant biodiesel

Huiles et/ou esters végétaux, également appelés biogazole (par exemple l'ester méthylique de colza) qui sont proposés sur certains marchés sous forme pure ou mélangés au gazole.

Volvo Construction Equipment accepte une teneur maximum en biodiesel de 7% dans le carburant diesel, prémélangé par les compagnies pétrolières. Une teneur en biodiesel supérieure à 7% peut causer :

- Un accroissement des émissions d'oxydes d'azote (entraînant donc un dépassement des normes légales)
- Une réduction de la durée de vie du moteur et du système d'injection
- Consommation de carburant accrue.
- Une altération de la puissance du moteur
- La réduction de moitié des intervalles de vidange d'huile moteur
- La réduction de la durée de vie des éléments en caoutchouc du système d'alimentation
- La détérioration des caractéristiques du carburant par temps froid
- La limitation de la durée de stockage du carburant, qui peut colmater le système d'alimentation si la machine est remise pendant une durée prolongée

Conditions de garantie

La garantie ne couvre pas les dommages causés par l'utilisation d'un mélange contenant plus de 7 % de biogazole.

Caractéristiques

Système d'alimentation en carburant

317

AdBlue®/DEF

AVIS

Risque de dommages à la machine.

À court terme, l'utilisation d'une solution incorrecte peut réduire la puissance du moteur. À long terme, elle peut entraîner des dommages au système SCR et au catalyseur. La réutilisation de la solution AdBlue®/DEF peut entraîner une contamination. Les dommages provoqués par l'utilisation d'une solution incorrecte ne sont pas couverts par la garantie.

Utilisez toujours une solution spécifiée dans ISO 22241-1. Ne réutilisez pas la solution AdBlue®/DEF vidangée.

Afin de pouvoir satisfaire aux exigences relatives aux normes d'émissions Tier 4 Final (États-Unis), Tier 4 Final (Californie) et Phase IV (Union européenne), Volvo a développé de nouveaux moteurs. Ces moteurs sont équipés d'un système de réduction catalytique sélective (système SCR) afin de pouvoir réduire les oxydes d'azote. (NO_x). Un liquide d'échappement diesel est nécessaire au fonctionnement du système. Ce liquide est appelé AdBlue® en Europe et en Asie, et DEF (Diesel Exhaust Fluid) aux États-Unis. Lorsque cela est nécessaire, le système SCR réchauffe le réservoir et les conduites d'AdBlue®/DEF.

Le fluide est rempli dans un réservoir séparé, complètement indépendant du réservoir de carburant. AdBlue®/DEF ne doit pas être mélangé dans le réservoir de carburant et le carburant ne doit pas être mélangé dans le réservoir d'AdBlue®/DEF.

AdBlue®/DEF est composé de cristaux d'urée (32,5%) et d'eau distillée (67,5%). C'est un fluide transparent, clair, qui a une légère odeur d'ammoniac. Il n'est pas considéré comme dangereux, mais devrait tout de même être manipulé avec soin. Il est extrêmement corrosif, tout spécialement avec le cuivre et l'aluminium. Pour cette raison, éviter de renverser du fluide sur les câbles et composants électriques. Essuyer toujours tout l'AdBlue®/DEF renversé.

L'AdBlue®/DEF n'est pas combustible. Lorsqu'il est exposé à des températures élevées, il se transforme en ammoniac et en dioxyde de carbone. Ne pas le laisser entrer en contact ni le mélanger avec d'autres produits chimiques.

L'AdBlue®/DEF est sensible aux hautes et aux basses températures. Ne pas l'exposer à la lumière solaire directe de façon prolongée. Si la machine n'est pas utilisée, l'AdBlue®/DEF commence à geler à -11 °C (12 °F). Le volume du liquide augmente alors dans le réservoir, c'est pourquoi il est important de respecter le volume de remplissage recommandé. L'AdBlue®/DEF ne se décompose pas et ne se dégrade pas s'il gèle. Le système SCR dégèle le fluide de sorte qu'il retrouve sa concentration et conserve sa qualité. La machine fonctionne normalement pendant que le fluide fond.

À des températures d'AdBlue®/DEF supérieures à 20 °C (68 °F), le liquide commence à se dégrader. Il émet alors de l'ammoniac, qui est agressif, par exemple pour le caoutchouc. À des températures supérieures à 75-80 °C (167-176 °F), la production d'ammoniac cesse. Cependant, des températures élevées sont permises pendant une courte période.

AdBlue®/DEF devrait être entreposé dans un endroit sec, froid et ventilé. Le liquide ne peut pas être stocké sous la lumière directe du soleil. La température de stockage recommandée pour l'AdBlue®/DEF se situe entre -11 °C (12 °F) et 25 °C (77 °F). Dans ces conditions, la durée de conservation est d'environ deux ans. Un stockage à long terme d'AdBlue®/DEF à une température supérieure à 25 °C (77 °F) peut réduire la durée de vie du liquide. Une courte exposition à des températures plus élevées n'a pas d'impact sur la qualité.

NOTE!

Si la machine doit être parquée pendant une durée prolongée (plusieurs mois) à des températures ambiantes supérieures à 40 °C (104 °F), il faut vidanger le réservoir. Cela évitera que le liquide ait perdu de sa qualité lors du démarrage de la machine ou que des précipités affectent défavorablement les composants.

NOTE!

Si le réservoir doit être complètement vidé, il doit être rincé avec de l'eau distillée ou de l'AdBlue®/DEF propre avant qu'un nouveau fluide soit rempli. Ne jamais utiliser l'ancien fluide. Si de l'eau ordinaire est utilisée pour rincer le réservoir, il y a risque que le système émette une alarme en raison d'une mauvaise qualité d'AdBlue®/DEF.



Caractéristiques

318 Système d'alimentation en carburant

: AdBlue®/DEF est disponible en conteneur, fût, IBC en plastique ou en vrac.

Pour plus de précisions sur la commande d'AdBlue®/DEF (s'applique uniquement au marché américain) :

- Support clientèle Volvo CE : 1-877-823-1111 (heures de bureau)
- www.volvoce.com (hors des heures de bureau)

Pour plus de précisions sur la commande d'AdBlue®/DEF (autres marchés), contacter un concessionnaire local Volvo.

Actions à prendre en cas de contact avec AdBlue®/DEF :

- En cas de contact avec la peau, rincer abondamment à l'eau. Le fluide peut causer une irritation de la peau.
- En cas de contact avec les yeux, rincer abondamment pendant plusieurs minutes. Consulter un docteur, si nécessaire.
- En cas d'inhalation, respirer de l'air frais et contacter un docteur, si nécessaire.
- En cas d'ingestion, boire de l'eau et contacter un docteur.

Capacités d'entretien et intervalles de vidange

Vidange huile et liquides, intervalle

Veillez consulter le schéma de graissage et d'entretien, page *Organigramme de graissage et d'entretien*.

Remplacement filtres, intervalle

Veillez consulter le schéma de graissage et d'entretien, page *Organigramme de graissage et d'entretien*.

Huiles et autres liquides		EW160E	EW180E
Moteur			
Moteur, filtres compris		25,0 l (6,6 US gal)	25,0 l (6,6 US gal)
Liquide de refroidissement avec antigel		33,0 l (8,7 US gal)	33,0 l (8,7 US gal)
Réservoir AdBlue®/DEF		25,0 l (6,6 US gal)	25,0 l (6,6 US gal)
Réservoir de carburant		250 l (66,0 US gal)	290 l (76,6 US gal)
Système hydraulique			
Système hydraulique, complet		260 l (68,7 US gal)	300 l (79,0 US gal)
Système hydraulique, volume de vidange		145 l (38,3 US gal)	185 l (48,9 US gal)
Réservoir d'huile hydraulique		123 l (32,5 US gal)	165 l (43,6 US gal)
Essieux			
Essieu avant, standard	Différentiel	9,5 l (2,5 US gal)	9,5 l (2,5 US gal)
	Moyeu (train planétaire)	2,5 l (0,7 US gal)	2,5 l (0,7 US gal)
	Quantité d'huile totale	14,5 l (3,8 US gal)	14,5 l (3,8 US gal)
Essieu avant, large (équipement optionnel)	Différentiel	10,5 l (2,8 US gal)	10,5 l (2,8 US gal)
	Moyeu (train planétaire)	2,5 l (0,7 US gal)	2,5 l (0,7 US gal)
	Quantité d'huile totale	15,5 l (4,1 US gal)	15,5 l (4,1 US gal)
Essieu arrière, standard	Différentiel	12,5 l (3,3 US gal)	12,5 l (3,3 US gal)
	Moyeu (train planétaire)	2,5 l (0,7 US gal)	2,5 l (0,7 US gal)
	Quantité d'huile totale	17,5 l (4,6 US gal)	17,5 l (4,6 US gal)
Essieu arrière, large (équipement optionnel)	Différentiel	14,0 l (3,7 US gal)	14,0 l (3,7 US gal)
	Moyeu (train planétaire)	2,5 l (0,7 US gal)	2,5 l (0,7 US gal)
	Quantité d'huile totale	19,0 l (5,0 US gal)	19,0 l (5,0 US gal)
Boîtes de vitesse de déplacement/réducteur d'orientation			
Boîte de vitesses de déplacement		2,5 l (0,7 US gal)	2,5 l (0,7 US gal)
Réducteur d'orientation		-	7,0 l (1,9 US gal)



320 Caractéristiques
Moteur

Moteur

EW160E	
Désignation	D6J
Type	Moteur diesel à quatre temps, injection directe, commande électronique, refroidissement par eau, turbocompresseur et refroidisseur d'air de suralimentation
Sortie	115 kW / 156 PS / 154 ch
Vitesse moteur	1900 tr/min (31,7 tr/s)
Régime de ralenti, lent	800 tr/min (13,3 tr/s)
Système d'injection de carburant	Rampe commune
Nombre de cylindres	6 verticaux en ligne
Nombre de soupapes	24
Cylindrée	5,7 l (348 in ³)
Alésage	98 mm (3,86 in)
Course	126 mm (4,96 in)
Taux de compression	18,4:1
Direction rationnelle	En face du volant moteur, antihoraire
Ordre d'injection	1-5-3-6-2-4
Couple maximum	716 Nm (528 lbf ft) à 1400 tr/min (23,3 tr/s)
EW180E	
Désignation	D6J
Type	Moteur diesel à quatre temps, injection directe, commande électronique, refroidissement par eau, turbocompresseur et refroidisseur d'air de suralimentation
Sortie	129 kW / 175 PS / 173 ch
Vitesse moteur	1800 tr/min (30 tr/s)
Régime de ralenti, lent	800 tr/min (13,3 tr/s)
Système d'injection de carburant	Rampe commune
Nombre de cylindres	6 verticaux en ligne
Nombre de soupapes	24
Cylindrée	5,7 l (348 in ³)
Alésage	98 mm (3,86 in)
Course	126 mm (4,96 in)
Taux de compression	18,4:1
Direction rationnelle	En face du volant moteur, antihoraire
Ordre d'injection	1-5-3-6-2-4
Couple maximum	850 Nm (630 lbf ft) à 1350 tr/min (22,5 tr/s)

Système électrique

Tension système	24 V
Batterie	12 V x 2 (branchées en série)
Capacité	140 Ah/batterie
Alternateur	
Courant nominal	120 A
Tension	24 V
Sortie	110 A
Type	Mise à la masse à la carrosserie
Démarrreur	
Tension	24 V
Sortie	5,5 kW (7,5 ch)

Ampoules		
Poste	Douille	Sortie
Phares, avant	H4	24 V, 75/70 W
Indicateurs de direction, avant	BA15s	24 V, 21 W
Feux de stationnement, avant	BA9s	24 V, 4 W
Feu arrière/feu stop Feu de recul Indicateurs de direction, arrière	DEL	
Éclairage intérieur	BA15s	24 V, 10 W
Spot d'éclairage intérieur	BA15s	24 V, 5 W
Feux de travail	H3	24 V, 70 W
Feux de travail (option)	DEL	
Plaque d'immatriculation	DEL	
Gyrophare	H1	24 V, 70 W

Relais et fusibles

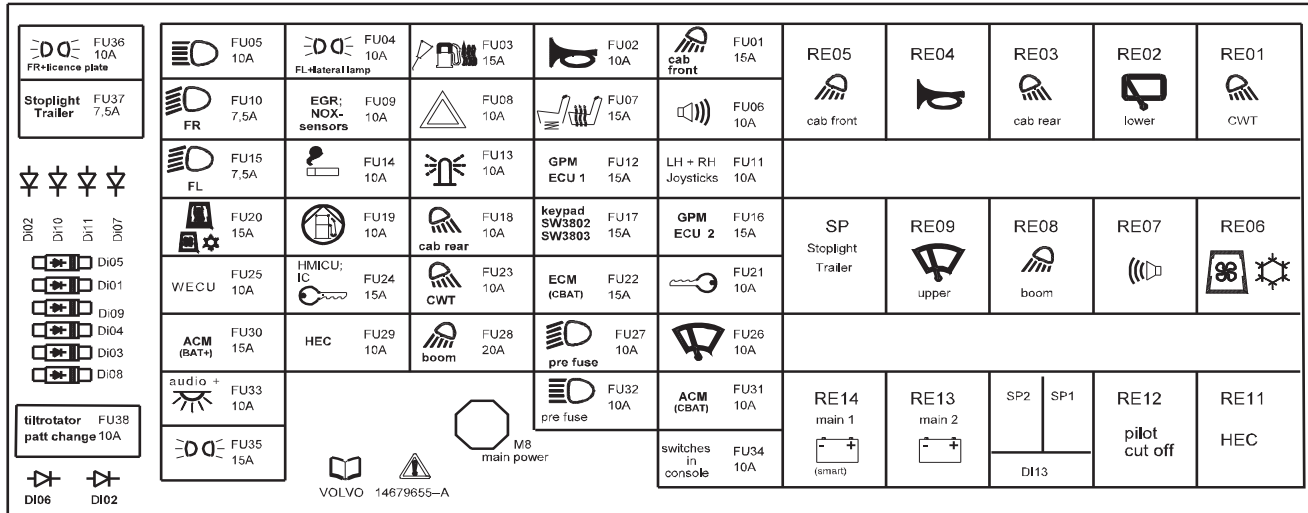
NOTE!

Coupez l'alimentation électrique à l'aide du robinet de batterie avant de commencer tout travail.



322 Caractéristiques
Système électrique

Relais et fusibles



V1150750

Boîtier d'interconnexions - autocollant

Relais	
Marquage	Description
RE01	Relais de feux de travail, contrepoids
RE02	Relais d'essuie-glace de pare-brise, inférieur
RE03	Relais de feux de travail, cabine arrière
RE04	Relais d'avertisseur sonore
RE05	Relais de feux de travail, cabine avant
RE06	Relais de chauffage au gazole et climatisation
RE07	Relais d'alarme de déplacement
RE08	Relais de feux de travail, flèche
RE09	Relais d'essuie-glace de pare-brise, supérieur
RE10 / SP	Relais de feu stop de remorque
RE11	Relais de cabine à levage hydraulique.
RE12	Relais de commande de pression pilote (verrouillage des commandes)
RE13	Relais principal 2 (15)
RE14	Relais principal 1 (CBAT)
RE2501	Relais de préchauffage, air d'admission
RE9110	Relais d'alternance, vanne + de commande proportionnelle X1 (Option rototilt)
RE9111	Relais d'alternance, vanne - de commande proportionnelle X1 (Option rototilt)
RE9116	Relais de porte-outil (Option rototilt)
RF3601	Relais de clignotant

Fusibles du boîtier d'interconnexions		
Fusible	Désignation	Capacité (ampères)
FU01	Fusible, feux de travail, cabine avant	15 A
FU02	Fusible, avertisseur sonore	10 A



Caractéristiques
Système électrique 323

Fusibles du boîtier d'interconnexions		
Fusible	Désignation	Capacité (ampères)
FU03	Fusible, chauffage de carburant et graissage automatique	15 A
FU04	Fusible, feu de position gauche, feu de position sur flèche	10 A
FU05	Fusible, feux de route	10 A
FU06	Fusible, alarme de déplacement	10 A
FU07	Fusible, siège conducteur	15 A
FU08	Fusible, au relais de clignotant et indicateur de direction	10 A
FU09	Fusible, actionneur EGR et les capteurs d'oxydes d'azote	10 A
FU10	Fusible, feu de croisement droit	7,5 A
FU11	Fusible, joysticks 24 V, pédale X1, SE6404	10 A
FU12	Fusible, alimentation GPMECU1	15 A
FU13	Fusible, gyrophare	10 A
FU14	Fusible, allume-cigares	10 A
FU15	Fusible, feu de croisement gauche	7,5 A
FU16	Fusible, alimentation GPMECU2	15 A
FU17	Fusible, alimentation clavier	10 A
FU18	Fusible, feux de travail, cabine arrière	10 A
FU19	Fusible, pompe de remplissage de carburant	10 A
FU20	Fusible, chauffage au gazole et climatisation	15 A
FU21	Fusible, système hydraulique, levier de verrouillage des commandes	10 A
FU22	Fusible, alimentation ECM	15 A
FU23	Fusible, feu de travail, contrepoids	10 A
FU24	Fusible, clé de contact, IC (instrument combiné), HMICU	15 A
FU25	Fusible, W-ECU CareTrack	10 A
FU26	Fusible, essuie-glace de pare-brise	10 A
FU27	Fusible, feu de croisement	10 A
FU28	Fusible, feux de travail, flèche	20 A
FU29	Fusible, abaissement de la cabine (cabine à levage hydraulique)	10 A
FU30	Fusible, alimentation ACM (batterie +)	15 A
FU31	Fusible, ACM / HMICU après clé de contact	10 A
FU32	Fusible, essuie-glace et un avertisseur sonore	10 A
FU33	Fusible, éclairage intérieur, convertisseur de tension, radio	10 A
FU34	Fusible, interrupteurs d'alimentation 24 V	15 A
FU35	Fusible, phares	15 A
FU36	Fusible, feu de position droit, plaque d'immatriculation	10 A
FU37	Fusible, feu stop remorque	15 A
FU38	Fusible, rototilt	10 A

Fusible près des batteries		
Fusible	Désignation	Capacité (ampères)
FC02	Fusible principal pour centrale électrique	80 A
FC03	Fusible, chauffage auxiliaire	20 A



Caractéristiques
324 **Système électrique**

Fusible sur le moteur		
Fusible	Désignation	Capacité (ampères)
FU2501	Fusible, préchauffage d'air d'admission	150 A



Roue

Tailles et pressions des pneumatiques

Modèle	Pneu	Taille	Pression de gonflage	Jante
disponible				
EW160/180E	Bridgestone FGF (montage jumelé)	10,00-20 16PR	7,5 bars (109 psi)	Jante 7,5-20 HD
EW160/180E	Mitas NB38 (montage jumelé)	10,00-20 16PR	7,5 bars (109 psi)	Jante 7,5-20 HD
EW160/180E	Mitas EM22 TT (montage jumelé)	10,00-20 16PR	7,5 bars (109 psi)	Jante 7,5-20 HD
EW160/180E	Nokian Armor Gard (montage jumelé)	10,00-20 16PR	7,5 bars (109 psi)	Jante 7,5-20 HD
EW160/180E	Nokian Armor Gard (montage jumelé)	11,00-20 16PR	7,5 bars (109 psi)	Jante 8,0-20 HD
EW160/180E	Bandenmarkt Grader (montage jumelé)	315/70 R22,5	<19 t : 8,5 bars (123 psi) >19-21 t : 9,5 bars (138 psi)	Jante 22,5x7,50
EW160/180E	Bandenmarkt Excavator (montage jumelé)	315/70 R22,5	<19 t : 8,5 bars (123 psi) >19-21 t : 9,5 bars (138 psi)	Jante 22,5x7,50
EW160/180E	Michelin XF (montage simple)	18R 19.5xTyp XF / 445-70R19,55 173A8-180A2 TLXF	7,5 bars (109 psi)	Jante 19,5-14
EW160/180E	Alliance Flotation (montage simple)	620/40R 22,5	168A8 : 6,5 bars (94 psi) 171A8 : 7 bars (102 psi)	Jante 22,5xAG20,00
EW160E/ EW180E sauf pour EW160E HEC >20 km/h (12,43 mph)	Nokian TRS LS-2 Excavator SF TL (montage simple)	600/50-22,5 20PR	4,2 bars (61 psi)	Jante 22,5xAG20,00
EW160/180E	Trelleborg T-900 (montage jumelé)	10,00-20 16PR	9 bars (131 psi)	Jante 7,5-20 HD

Modèle	Pneu	Taille	Pression de gonflage	Jante
Non disponible mais peut être utilisé				
EW160/180E	Bridgestone FG (montage jumelé)	10,00-20 14PR	7 bars (102 psi)	Jante 7,5-20 HD
EW160/180E	Mitas NB38 (montage jumelé)	11,00-20 16PR	7,25 bars (105 psi)	Jante 8,0-20 HD
EW160/180E	Alliance Flotation (montage simple)	18PR 600/40-22,5 18PR	6 bars (87 psi)	Jante 22,5xAG20,00
EW160/180E	GPX (montage jumelé)	10,00-20 16PR	7 bars (102 psi)	Jante 7,5-20 HD
EW160/180E	Bridgestone FG (montage jumelé)	11,00-20 16PR	7 bars (102 psi)	Jante 8,0-20 HD



326 **Caractéristiques**
Roue

Modèle	Pneu	Taille	Pression de gonflage	Jante
Non disponible mais peut être utilisé				
EW160/180E	Bandenmarkt Excavator (montage jumelé)	315/80 R22,5	<19 t : 8,5 bars (123 psi) >19-21 t : 9,5 bars (138 psi)	Jante 22,5x7,50
EW160/180E	Bandenmarkt Grader (montage jumelé)	315/80 R22,5	<19 t : 8,5 bars (123 psi) >19-21 t : 9,5 bars (138 psi)	Jante 22,5x7,50
EW160/180E	Solideal MAGNUM Full Solid (montage jumelé)	10,00-20	-	Jante 7,5-20 HD
EW160/180E	Solideal MAGNUM Full Solid (montage jumelé)	11,00-20	-	Jante 8,0-20 HD

Écrous de roue, couple de serrage

Écrous de roue, couple de serrage	560–600 Nm (413–443 lbf ft)
-----------------------------------	-----------------------------



Cabine

La cabine est montée sur des éléments en caoutchouc, elle est isolée et dispose d'un plancher plat avec tapis en caoutchouc. Testée et approuvée en tant que cabine de protection et conforme aux exigences de la norme ISO 12117-2:2008 (ROPS). En option, la cabine peut être équipée d'un toit de protection agréé conforme à la norme FOPS (ISO 3449/SAE J231).

Siège conducteur

Le siège conducteur est conforme aux exigences de la norme EN ISO 7096.

Garnitures	Résistante au feu
Ceinture de sécurité abdominale	Oui
Réglage selon le poids du conducteur	40–130 kg (88–287 lb)



Bruit et vibrations

Vibrations main-bras

L'émission de vibrations aux mains-bras en conditions d'utilisation réelle est inférieure à 2,5 m/s² d'accélération (valeur quadratique moyenne) conformément à ISO 8041.

Vibrations transmises au corps entier

L'émission de vibrations au corps entier en conditions d'utilisation réelle est inférieure à 0,5 m/s² d'accélération (valeur quadratique moyenne) conformément à ISO 8041 pour l'excavation.

NOTE!

Les valeurs d'émissions de vibrations dans tout le corps ont été déterminées dans des conditions spécifiques de fonctionnement et de terrain. Dès lors, elles ne sont pas représentatives, toutes les conditions pouvant survenir dans le cadre d'une utilisation normale de l'engin. Elles ne doivent donc pas être employées seules pour déterminer l'exposition aux vibrations dans tout le corps du conducteur. A cet effet, il est recommandé de consulter les informations contenues dans le Rapport technique ISO/CEN (en cours de développement).

Consultez la page des principes généraux 179 afin de maintenir au minimum les vibrations au corps entier durant l'utilisation de la machine.

Informations concernant le bruit

Niveau de pression acoustique (L _{pA}) dans la position du conducteur (Mesure effectuée conformément à 98/37/CE avec les annexes applicables et une méthode de mesure conforme à ISO 6396.)	70 dB(A) (EW160E) 70 dB(A) (EW180E)
Niveau de puissance acoustique (L _{WA}) autour de la machine (mesure effectuée conformément à ISO 6395)	100 dB(A) (EW160E) 101 dB(A) (EW180E)



Caractéristiques
Système hydraulique 329

Système hydraulique

	EW160E	EW180E
Pompe de travail	Pompe à piston axial	
Débit maxi.	254 l (67,1 US gal/min)	399 l (105,4 US gal/min)
Pompe de freinage + direction	Pompe à engrenages	
Débit maxi.	33 l/min. (8,7 US gal/min.)	36 l/min. (9,5 US gal/min.)
Pompe d'assistance	Pompe à engrenages	
Débit maxi.	14 l/min. (3,7 US gal/min.)	15 l/min. (4 US gal/min.)
Pompe de ventilateur (option ventilateur réversible)	Pompe à piston axial	
Débit maxi.	49 l/min. (12,9 US gal/min.)	53 l/min. (14 US gal/min.)
Pression système		
Pression maxi.	34 MPa (4931 psi)	
Pression maxi. avec amplification de puissance	37,5 MPa (5439 psi)	
Pression assistance	3,4 MPa ± 0,2 (493 ± 14,5 psi)	

Caractéristiques
330 Poids de la machine

Poids de la machine

Applies to models: EW160E

EW160E

EW160E avec	Contrepoids	Poids total de la machine avec lame de stabilisateur avant et jambes de stabilisateur arrière	Poids total de la machine avec lame de stabilisateur arrière	Poids total de la machine avec jambes de stabilisateur avant et arrière
Flèche monobloc 5,0 m (16 ft 4,9 in) Bras 2,45 m (8 ft 0,5 in) Porte-outil S6 530 kg / godet 750 l	standard	17270 kg (38074 lb)	16200 kg (35715 lb)	17520 kg (38625 lb)
	lourd	17670 kg (38956 lb)	16600 kg (36597 lb)	17920 kg (39507 lb)
Flèche deux pièces 5,1 m (16 ft 8,8 in) Bras 2,45 m (8 ft 0,5 in) Porte-outil S6 530 kg / godet 750 l	standard	17610 kg (38823 lb)	16540 kg (36464 lb)	17860 kg (39375 lb)
	lourd	18010 kg (39705 lb)	16940 kg (37346 lb)	18260 kg (40256 lb)

EW160E HEC avec	Contrepoids	Poids total de la machine avec lame de stabilisateur avant et jambes de stabilisateur arrière	Poids total de la machine avec lame de stabilisateur arrière	Poids total de la machine avec jambes de stabilisateur avant et arrière
Flèche monobloc 5,0 m (16 ft 4,9 in) Bras 2,45 m (8 ft 0,5 in) Porte-outil S6 530 kg / godet 750 l	standard	18200 kg (40124 lb)	17130 kg (37765 lb)	18450 kg (40675 lb)
	lourd	18600 kg (41006 lb)	17530 kg (38647 lb)	18850 kg (41557 lb)
Flèche deux pièces 5,1 m (16 ft 8,8 in) Bras 2,45 m (8 ft 0,5 in) Porte-outil S6 530 kg / godet 750 l	standard	18540 kg (40874 lb)	17470 kg (38515 lb)	18790 kg (41425 lb)
	lourd	18940 kg (41756 lb)	17870 kg (39397 lb)	19190 kg (42307 lb)

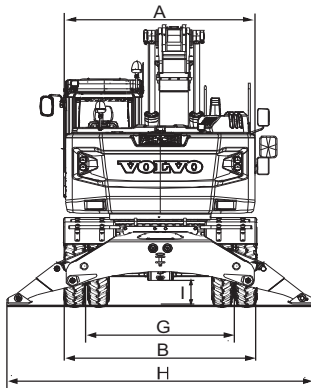
Applies to models: EW180E

EW180E

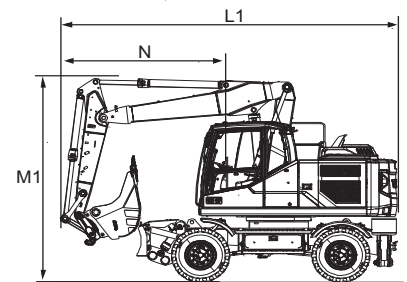
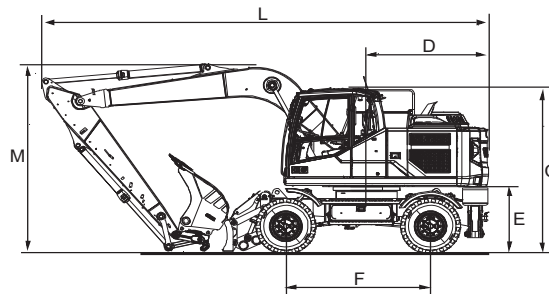
EW180E avec	Poids total de la machine avec lame de stabilisateur avant et jambes de stabilisateur arrière	Poids total de la machine avec lame de stabilisateur arrière	Poids total de la machine avec jambes de stabilisateur avant et arrière
Flèche monobloc 5,2 m (17 ft 0,7 in) Bras 2,45 m (8 ft 0,5 in) Porte-outil S1 590 kg / godet 870 l	19900 kg (43872 lb)	18700 kg (41226 lb)	20220 kg (44577 lb)
Flèche deux pièces 5,5 m (18 ft 0,5 in) Bras 2,45 m (8 ft 0,5 in) Porte-outil S1 590 kg / godet 870 l	20 500 kg (45195 lb)	19300 kg (42549 lb)	20820 kg (45900 lb)

Dimensions

EW160E



EW160E



V1150852

Description	EW160E
A. Tourelle, largeur hors tout	2514 mm (8 ft 3 in)
B. Largeur totale de la lame	2540 mm (8 ft 4 in) option : 2750 mm (9 ft 0,3 in)
C. Cabine, largeur hors tout	3143 mm (10 ft 3,7 in)
D. Rayon de rotation arrière (contrepoids standard et lourd)	2189 mm (7 ft 2,2 in)
E. Garde au sol du contrepoids	1243 mm (4 ft 0,9 in)
F. Empattement	2600 mm (8 ft 6,4 in)
G. Voie	1942 mm (6 ft 4,5 in) option : 2110 mm (6 ft 11,1 in)
H. Stabilisateurs, largeur abaissés (avant ou arrière)	3999 mm (13 ft 1,4 in)
I. Garde au sol mini	326 mm (1 ft 0,8 in)

Flèche monobloc	5,0 m (16 ft 4,9 in)				
Bras excavateur	2,0 m (6 ft 6,7 in)	2,45 m (8 ft 0,5 in)	2,6 m (8 ft 6,4 in)	3,1 m (10 ft 2 in)	2,95 m * (9 ft 8,1 in *)
L. Longueur hors tout (contrepoids standard et lourd)	8224 mm (26 ft 11,8 in)	8242 mm (27 ft 0,5 in)	8237 mm (27 ft 0,3 in)	8025 mm (26 ft 3,9 in)	8245 mm ** (27 ft 0,6 in **)
M. Hauteur hors tout de la flèche	3072 mm (10 ft 0,9 in)	3072 mm (10 ft 0,9 in)	3165 mm (10 ft 4,6 in)	3608 mm (11 ft 10,1 in)	3149 mm ** (10 ft 4 in **)

Flèche deux pièces	5,1 m (16 ft 8,8 in)				
Bras excavateur	2,0 m (6 ft 6,7 in)	2,45 m (8 ft 0,5 in)	2,6 m (8 ft 6,4 in)	3,1 m (10 ft 2 in)	2,95 m * (9 ft 8,1 in *)
L. Longueur hors tout (contrepoids standard et lourd)	8303 mm (27 ft 2,9 in)	8347 mm (27 ft 4,6 in)	8347 mm (27 ft 4,6 in)	8178 mm (26 ft 10 in)	8340 mm ** (27 ft 4,4 in **)
M. Hauteur hors tout de la flèche	2894 mm (9 ft 5,9 in)	2838 mm (9 ft 3,7 in)	2887 mm (9 ft 5,7 in)	3332 mm (10 ft 11,2 in)	2954 mm ** (9 ft 8,3 in **)
L1. Longueur hors tout (contrepoids standard et lourd)	6232 mm (20 ft 5,4 in)	6306 mm (20 ft 8,3 in)	6005 mm ** (19 ft 8,4 in **)	5981 mm ** (19 ft 7,5 in **)	7013 mm *** (23 ft 0,1 in ***)
M1. Hauteur hors tout de la flèche	3989 mm (13 ft 1,1 in)	3987 mm (13 ft 1 in)	3937 mm ** (12 ft 11 in **)	3873 mm ** (12 ft 8,5 in **)	3982 mm *** (13 ft 0,8 in ***)
N. Porte-à-faux avant	3011 mm (9 ft 10,5 in)	3085 mm (10 ft 1,5 in)	2784 mm ** (9 ft 1,6 in **)	2760 mm ** (9 ft 0,7 in **)	3703 mm *** (12 ft 1,8 in ***)

332 Caractéristiques Dimensions

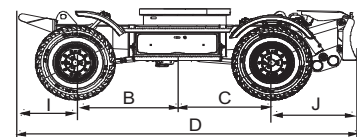
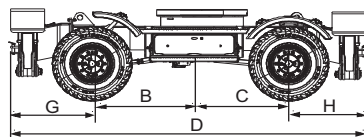
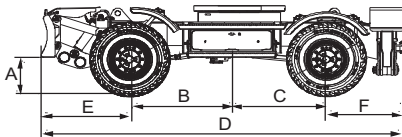
Flèche monobloc déportée	4,75 m (15 ft 7 in)			
Bras excavateur	2,0 m (6 ft 6,7 in)	2,45 m (8 ft 0,5 in)	2,6 m (8 ft 6,4 in)	3,1 m (10 ft 2 in)
L. Longueur hors tout (contrepois standard et lourd)	7977 mm (26 ft 2,1 in)	7942 mm (26 ft 0,7 in)	7888 mm (25 ft 10,6 in)	7899 mm ** (25 ft 11 in **)
M. Hauteur hors tout de la flèche	2931 mm (9 ft 7,4 in)	3269 mm (10 ft 8,7 in)	3428 mm (11 ft 3 in)	3494 mm ** (11 ft 5,6 in **)

Flèche deux pièces déportée	5,2 m (17 ft 0,7 in)			
Bras excavateur	2,0 m (6 ft 6,7 in)	2,45 m (8 ft 0,5 in)	2,6 m (8 ft 6,4 in)	3,1 m (10 ft 2 in)
L. Longueur hors tout (contrepois standard et lourd)	8426 mm (27 ft 7,7 in)	8403 mm (27 ft 6,8 in)	8382 mm (27 ft 6 in)	8259 mm (27 ft 1,2 in)
M. Hauteur hors tout de la flèche	2912 mm (9 ft 6,5 in)	3058 mm (10 ft 0,4 in)	3117 mm (10 ft 2,7 in)	3435 mm (11 ft 3,2 in)
L1. Longueur hors tout (contrepois standard et lourd)	6241 mm (20 ft 5,7 in)	6255 mm (20 ft 6,3 in)	6284 mm (20 ft 7,4 in)	6144 mm ** (20 ft 1,9 in **)
M1. Hauteur hors tout de la flèche	3932 mm (12 ft 10,8 in)	3932 mm (12 ft 10,8 in)	4000 mm (13 ft 1,5 in)	3978 mm ** (13 ft 0,6 in **)
N. Porte-à-faux avant	3021 mm (9 ft 10,9 in)	3034 mm (9 ft 11,5 in)	3063 mm (10 ft 0,6 in)	2923 mm ** (9 ft 7,1 in **)

* avec bras pour benne preneuse

** sans godet

*** avec godet preneur



V1150853

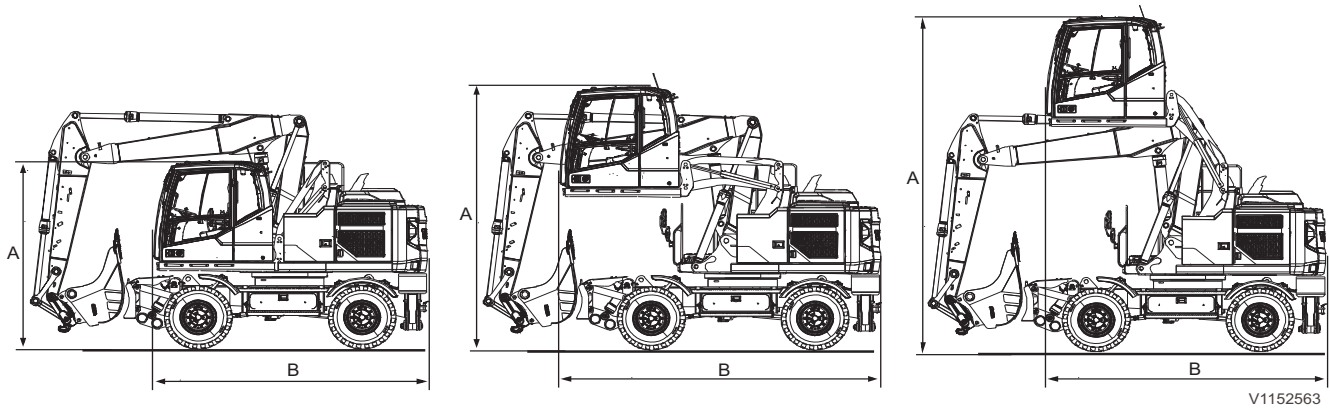
Châssis porteur EW160E

Description	Châssis porteur EW160E
A. Garde au sol, lame en position haute	517 mm (1 ft 8,4 in)
B. Centre à roue avant	1450 mm (4 ft 9,1 in)
C. Centre à roue arrière	1150 mm (3 ft 9,3 in)
Lame avant et stabilisateur arrière	
D. Largeur avant à arrière	4804 mm (15 ft 9,1 in)
E. Lame à roue	1178 mm (3 ft 10,4 in)
F. Stabilisateur à roue	1027 mm (3 ft 4,4 in)
Stabilisateur avant et arrière	
D. Largeur avant à arrière	4709 mm (15 ft 5,4 in)
G. Stabilisateur à roue	1082 mm (3 ft 6,6 in)
H. Stabilisateur à roue	1027 mm (3 ft 4,4 in)
Lame arrière uniquement	
D. Largeur avant à arrière	4473 mm (14 ft 8,1 in)
I. Avant à roue	750 mm (2 ft 5,5 in)
J. Lame à roue	1123 mm (3 ft 8,2 in)



334 **Caractéristiques**
Dimensions

EW160E HEC

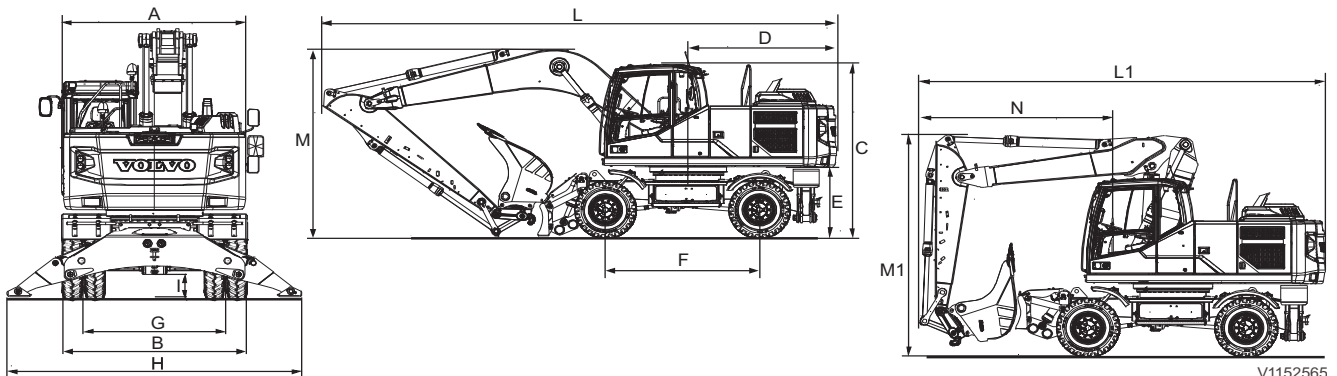


V1152563

EW160E HEC

Description	Cabine en position la plus basse	Cabine en position moyenne	Cabine en position la plus haute
A. Hauteur hors tout du toit de la cabine	3147 mm (10 ft 3,9 in)	4427 mm (14 ft 6,3 in)	5646 mm (18 ft 6,3 in)
B. Longueur hors tout de la superstructure	4348 mm (14 ft 3,2 in)	5089 mm (16 ft 8,4 in)	4441 mm (14 ft 6,8 in)

EW180E



EW180E

Description	
A. Tourelle, largeur hors tout	2490 mm (8 ft 2 in)
B. Largeur hors tout	2540 mm (8 ft 4 in) option : 2750 mm (9 ft 0,3 in)
C. Cabine, largeur hors tout	3173 mm (10 ft 4,9 in)
D. Rayon de rotation arrière	2549 mm (8 ft 4,4 in)
E. Garde au sol du contrepoids	1273 mm (4 ft 2,1 in)
F. Empattement	2650 mm (8 ft 8,3 in)
G. Voie	1942 mm (6 ft 4,5 in) option : 2110 mm (6 ft 11,1 in)
H. Stabilisateurs, largeur abaissés (avant ou arrière)	4032 mm (13 ft 2,7 in)
I. Garde au sol mini	326 mm (1 ft 0,8 in)

Flèche monobloc	5,2 m (17 ft 0,7 in)			
Bras excavateur	2,45 m (8 ft 0,5 in)	2,6 m (8 ft 6,4 in)	3,0 m (9 ft 10,1 in)	3,2 m * (10 ft 6 in *)
L. Longueur hors tout	8872 mm (29 ft 1,3 in)	8870 mm (29 ft 1,2 in)	8843 mm (29 ft 0,2 in)	8735 mm ** (28 ft 7,9 in **)
M. Hauteur hors tout de la flèche	3163 mm (10 ft 4,5 in)	3116 mm (10 ft 2,7 in)	3440 mm (11 ft 3,4 in)	3662 mm ** (12 ft 0,2 in **)

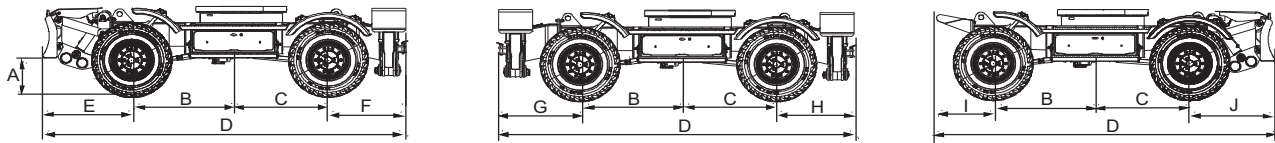
Flèche deux pièces	5,5 m (18 ft 0,5 in)			
Bras excavateur	2,45 m (8 ft 0,5 in)	2,6 m (8 ft 6,4 in)	3,0 m (9 ft 10,1 in)	3,2 m * (10 ft 6 in *)
L. Longueur hors tout	9122 mm (29 ft 11,1 in)	9109 mm (29 ft 10,6 in)	9096 mm (29 ft 10,1 in)	8987 mm ** (29 ft 5,8 in **)
M. Hauteur hors tout de la flèche	2963 mm (9 ft 8,7 in)	3022 mm (9 ft 11 in)	3188 mm (10 ft 5,5 in)	3409 mm ** (11 ft 2,2 in **)
L1. Longueur hors tout	6792 mm (22 ft 3,4 in)	6763 mm ** (22 ft 2,3 in **)	6786 mm ** (22 ft 3,2 in **)	6748 mm ** (22 ft 1,7 in **)
M1. Hauteur hors tout de la flèche	3947 mm (12 ft 11,4 in)	3929 mm ** (12 ft 10,7 in **)	3929 mm ** (12 ft 10,7 in **)	3929 mm ** (12 ft 10,7 in **)
N. Porte-à-faux avant	3209 mm (10 ft 6,3 in)	3179 mm ** (10 ft 5,2 in **)	3197 mm ** (10 ft 5,9 in **)	3164 mm ** (10 ft 4,6 in **)

* avec bras pour benne preneuse

** sans godet

*** avec godet preneur

336 **Caractéristiques**
Dimensions

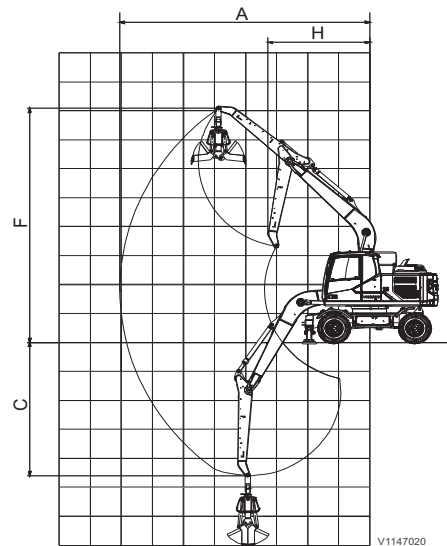
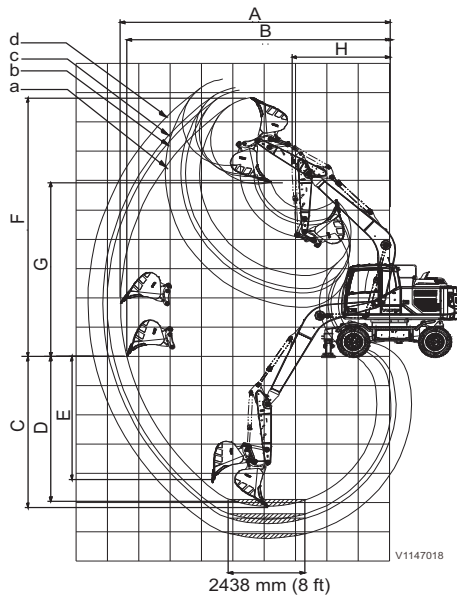


V1152564

Châssis porteur EW180E

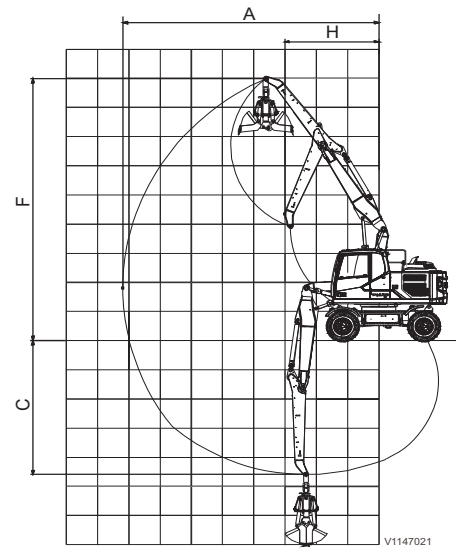
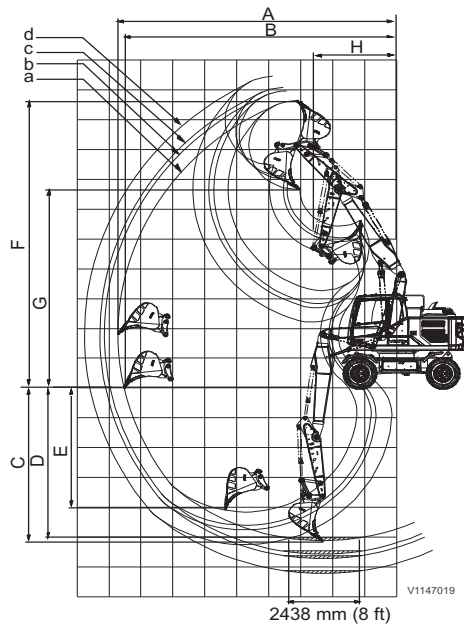
Description	Châssis porteur EW180E
A. Garde au sol, lame en position haute	461 mm (1 ft 6,2 in)
B. Centre à roue avant	1425 mm (4 ft 8,1 in)
C. Centre à roue arrière	1225 mm (4 ft 0,2 in)
Lame avant et stabilisateur arrière	
D. Largeur avant à arrière	4906 mm (16 ft 1,2 in)
E. Lame à roue	1213 mm (3 ft 11,8 in)
F. Stabilisateur à roue	1043 mm (3 ft 5,1 in)
Stabilisateur avant et arrière	
D. Largeur avant à arrière	4821 mm (15 ft 9,8 in)
G. Stabilisateur à roue	1128 mm (3 ft 8,4 in)
H. Stabilisateur à roue	1043 mm (3 ft 5,1 in)
Lame arrière uniquement	
D. Largeur avant à arrière	4558 mm (14 ft 11,5 in)
I. Avant à roue	780 mm (2 ft 6,7 in)
J. Lame à roue	1128 mm (3 ft 8,4 in)

Plages de fonctionnement EW160E



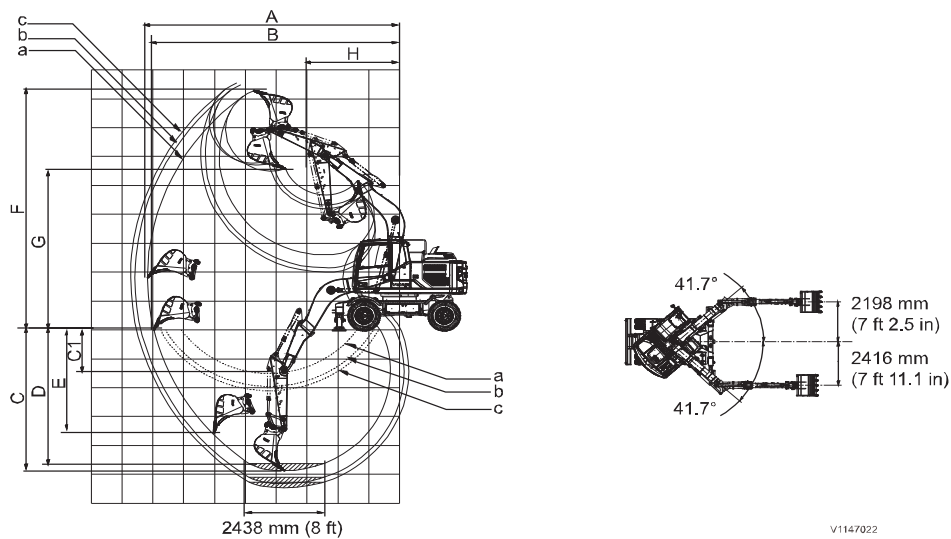
EW160E Flèche monobloc	5,0 m (16 ft 4,9 in)				
Raccord rapide	S6				-
Godet	V4_GP				Godet preneur
Bras excavateur	a 2,0 m (6 ft 6,8 in)	b 2,45 m (8 ft 0,5 in)	c 2,6 m (8 ft 6,4 in)	d 3,1 m (10 ft 2 in)	2,95 m (9 ft 8,1 in*)
A. Portée maximale d'excavation	8576 mm (28 ft 1,6 in)	9000 mm (29 ft 6,3 in)	9142 mm (29 ft 11,9 in)	9618 mm (31 ft 6,7 in)	8051 mm (26 ft 5 in)
B. Portée maximale d'excavation au niveau du sol	8378 mm (27 ft 5,8 in)	8812 mm (28 ft 10,9 in)	8957 mm (29 ft 4,6 in)	9442 mm (30 ft 11,7 in)	-
C. Profondeur maximale d'excavation	5130 mm (16 ft 10 in)	5580 mm (18 ft 3,7 in)	5730 mm (18 ft 9,6 in)	6230 mm (20 ft 5,3 in)	4585 mm (15 ft 0,5 in)
D. Profondeur d'excavation maximale au niveau 2438 mm (8 ft)	4908 mm (16 ft 1,2 in)	5386 mm (17 ft 8,1 in)	5544 mm (18 ft 2,3 in)	6065 mm (19 ft 10,8 in)	-
E. Profondeur d'excavation maximale, paroi verticale	4320 mm (14 ft 2,1 in)	4767 mm (15 ft 7,7 in)	4913 mm (16 ft 1,4 in)	5401 mm (17 ft 8,6 in)	-
F. Hauteur d'attaque maximale	8841 mm (29 ft 0,1 in)	9100 mm (29 ft 10,3 in)	9185 mm (30 ft 1,6 in)	9468 mm (31 ft 0,8 in)	8085 mm (26 ft 6,3 in)
G. Hauteur de déversement maximale	5888 mm (19 ft 3,8 in)	6143 mm (20 ft 1,9 in)	6228 mm (20 ft 5,2 in)	6511 mm (21 ft 4,3 in)	-
H. Rayon minimum d'orientation avant	3137 mm (10 ft 3,5 in)	3146 mm (10 ft 3,9 in)	3157 mm (10 ft 4,3 in)	3193 mm (10 ft 5,7 in)	3273 mm (10 ft 8,9 in)

338 **Caractéristiques**
Plages de fonctionnement



EW160E Flèche deux pièces	5,1 m (16 ft 8,8 in)				
Raccord rapide	S6				-
Godet	V4_GP				Godet preneur
Bras excavateur	a 2,0 m (6 ft 6,8 in)	b 2,45 m (8 ft 0,5 in)	c 2,6 m (8 ft 6,4 in)	d 3,1 m (10 ft 2 in)	2,95 m (9 ft 8,1 in*)
A. Portée maximale d'excavation	8715 mm (28 ft 7,1 in)	9145 mm (30 ft 0 in)	9289 mm (30 ft 5,7 in)	9769 mm (32 ft 0,6 in)	8192 mm (26 ft 10,5 in)
B. Portée maximale d'excavation au niveau du sol	8521 mm (27 ft 11,5 in)	8960 mm (29 ft 4,8 in)	9107 mm (29 ft 10,5 in)	9597 mm (31 ft 5,8 in)	-
C. Profondeur maximale d'excavation	5120 mm (16 ft 9,6 in)	5568 mm (18 ft 3,2 in)	5717 mm (18 ft 9,1 in)	6216 mm (20 ft 4,7 in)	4593 mm (15 ft 0,8 in)
D. Profondeur d'excavation maximale au niveau 2438 mm (8 ft)	5011 mm (16 ft 5,3 in)	5466 mm (17 ft 11,2 in)	5618 mm (18 ft 5,2 in)	6123 mm (20 ft 1,1 in)	-
E. Profondeur d'excavation maximale, paroi verticale	4078 mm (13 ft 4,6 in)	4547 mm (14 ft 11 in)	4694 mm (15 ft 4,8 in)	5181 mm (16 ft 12 in)	-
F. Hauteur d'attaque maximale	9638 mm (31 ft 7,5 in)	9971 mm (32 ft 8,6 in)	10081 mm (33 ft 0,9 in)	10451 mm (34 ft 3,5 in)	8989 mm (29 ft 5,9 in)
G. Hauteur de déversement maximale	6668 mm (21 ft 10,5 in)	7000 mm (22 ft 11,6 in)	7111 mm (23 ft 4 in)	7481 mm (24 ft 6,5 in)	-
H. Rayon minimum d'orientation avant	2684 mm (8 ft 9,7 in)	2815 mm (9 ft 2,8 in)	2 860 mm (9 ft 4,6 in)	3000 mm (9 ft 10,1 in)	3008 mm (9 ft 10,4 in)

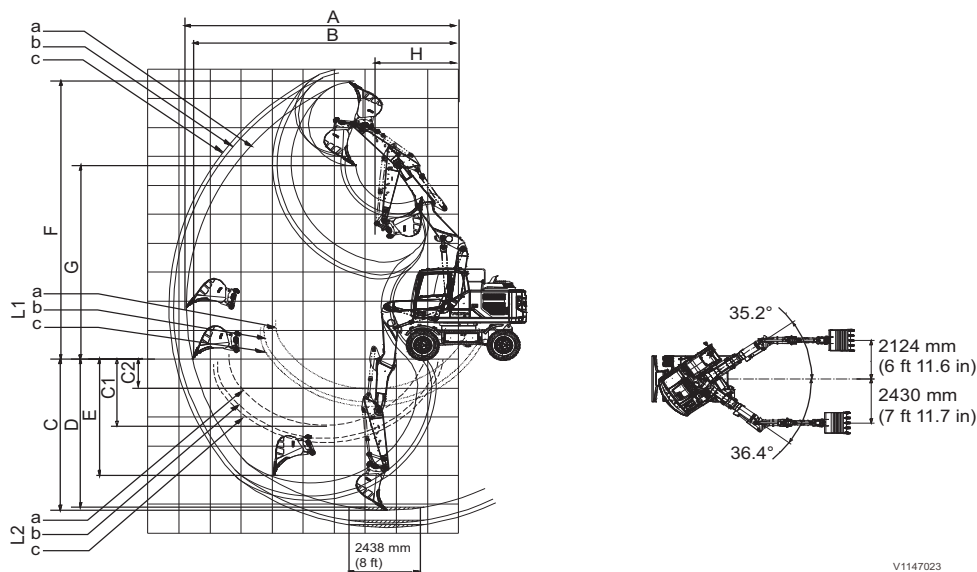
Caractéristiques
Plages de fonctionnement 339



V1147022

EW160E Flèche mono déportée	4,75 m (15 ft 7 in)		
Raccord rapide	S60		
Godet	V4_GP		
Bras excavateur	a 2,0 m (6 ft 6,7 in)	b 2,45 m (8 ft 0,5 in)	c 2,6 m (8 ft 6,4 in)
A. Portée maximale d'excavation	8174 mm (26 ft 9,8 in)	8583 mm (28 ft 1,9 in)	8720 mm (28 ft 7,3 in)
B. Portée maximale d'excavation au niveau du sol	7966 mm (26 ft 1,6 in)	8385 mm (27 ft 6,1 in)	8525 mm (27 ft 11,6 in)
C. Profondeur maximale d'excavation	4874 mm (15 ft 11,9 in)	5324 mm (17 ft 5,6 in)	5474 mm (17 ft 11,5 in)
C1. Profondeur d'excavation max. au déport max. de l'outil avec parois de tranchée verticales	1505 mm (4 ft 11,3 in)	1955 mm (6 ft 5 in)	2105 mm (6 ft 10,9 in)
D. Profondeur d'excavation maximale au niveau 2438 mm (8 ft)	4619 mm (15 ft 1,9 in)	5105 mm (16 ft 9 in)	5265 mm (17 ft 3,3 in)
E. Profondeur d'excavation maximale, paroi verticale	3574 mm (11 ft 8,7 in)	4012 mm (13 ft 2 in)	4153 mm (13 ft 7,5 in)
F. Hauteur d'attaque maximale	8276 mm (27 ft 1,8 in)	8481 mm (27 ft 9,9 in)	8548 mm (28 ft 0,5 in)
G. Hauteur de déversement maximale	5502 mm (18 ft 0,6 in)	5706 mm (18 ft 8,7 in)	5773 mm (18 ft 11,3 in)
H. Rayon minimum d'orientation avant	2974 mm (9 ft 9,1 in)	2939 mm (9 ft 7,7 in)	2928 mm (9 ft 7,3 in)

340 Caractéristiques Plages de fonctionnement



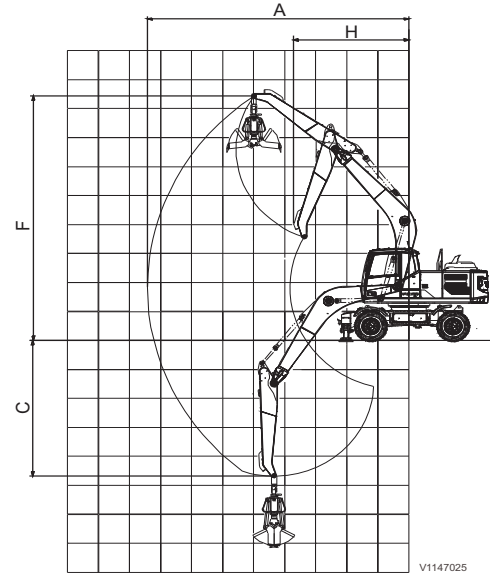
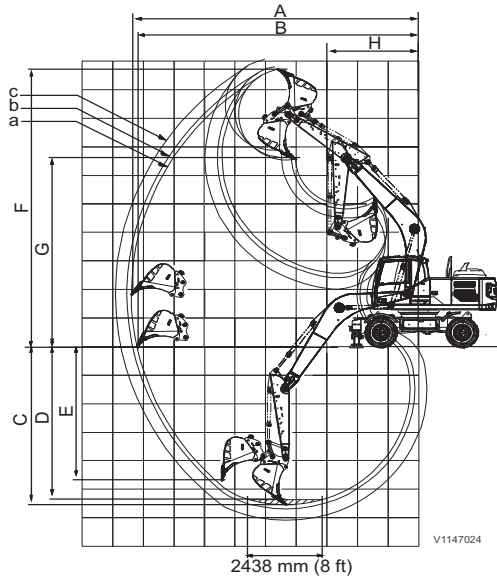
V1147023

L1 – limite haute / L2 – limite basse

EW160E Flèche deux pièces déportée	5,2 m (17 ft 0,7 in)		
Raccord rapide	S60		
Godet	V4_GP		
Bras excavateur	a 2,0 m (6 ft 6,7 in)	b 2,45 m (8 ft 0,5 in)	c 2,6 m (8 ft 6,4 in)
A. Portée maximale d'excavation	8755 mm (28 ft 8,7 in)	9180 mm (30 ft 1,4 in)	9322 mm (30 ft 7 in)
B. Portée maximale d'excavation au niveau du sol	8562 mm (28 ft 1,1 in)	8996 mm (29 ft 6,2 in)	9141 mm (29 ft 11,9 in)
C. Profondeur maximale d'excavation	5210 mm (17 ft 1,1 in)	5658 mm (18 ft 6,8 in)	5807 mm (19 ft 0,6 in)
C1. Profondeur d'excavation max. au déport max. de l'outil avec parois de tranchée verticales	2280 mm (7 ft 5,8 in)	2731 mm (8 ft 11,5 in)	2881 mm (9 ft 5,4 in)
C2. Profondeur d'excavation min. au déport min. de l'outil avec parois de tranchée verticales	1028 mm (3 ft 4,5 in)	1479 mm (4 ft 10,2 in)	1629 mm (5 ft 4,1 in)
D. Profondeur d'excavation maximale au niveau 2438 mm (8 ft)	5104 mm (16 ft 8,9 in)	5557 mm (18 ft 2,8 in)	5708 mm (18 ft 8,7 in)
E. Profondeur d'excavation maximale, paroi verticale	3976 mm (13 ft 0,5 in)	4409 mm (14 ft 5,6 in)	4551 mm (14 ft 11,2 in)
F. Hauteur d'attaque maximale	9562 mm (31 ft 4,5 in)	9875 mm (32 ft 4,8 in)	9978 mm (32 ft 8,8 in)
G. Hauteur de déversement maximale	6685 mm (21 ft 11,2 in)	6997 mm (22 ft 11,5 in)	7100 mm (23 ft 3,5 in)
H. Rayon minimum d'orientation avant	2713 mm (8 ft 10,8 in)	2818 mm (9 ft 3 in)	2848 mm (9 ft 4,1 in)

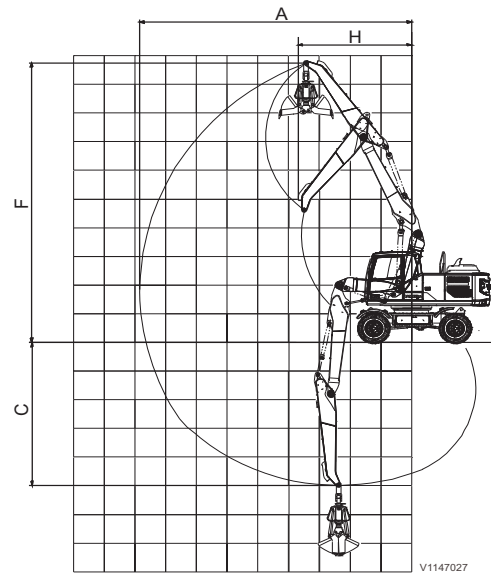
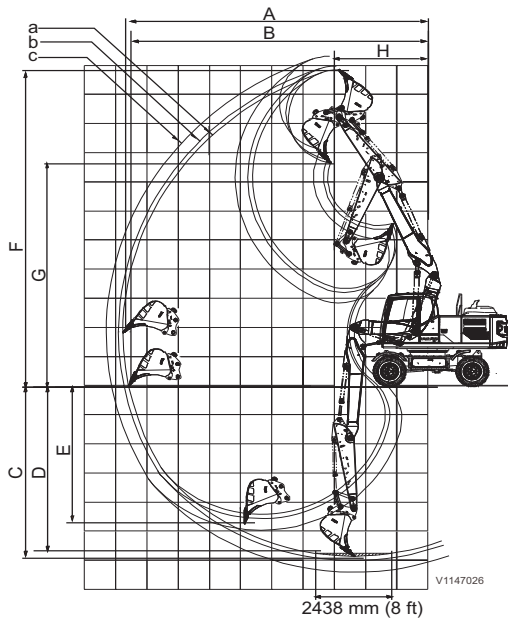
Caractéristiques
Plages de fonctionnement 341

EW180E



EW180E Flèche monobloc	5,2 m (17 ft 0,7 in)			
Raccord rapide	S1			-
Godet	V4_GP			Godet preneur
Bras excavateur	a 2,45 m (8 ft 0,5 in)	b 2,6 m (8 ft 6,4 in)	c 3,0 m (9 ft 10,1 in)	3,2 m* (10 ft 6 in*)
A. Portée maximale d'excavation	9389 mm (30 ft 9,7 in)	9531 mm (31 ft 3,2 in)	9911 mm (32 ft 6,2 in)	8420 mm (27 ft 7,5 in)
B. Portée maximale d'excavation au niveau du sol	9203 mm (30 ft 2,3 in)	9348 mm (30 ft 8 in)	9735 mm (31 ft 11,3 in)	-
C. Profondeur maximale d'excavation	5541 mm (18 ft 2,2 in)	5691 mm (18 ft 8,1 in)	6091 mm (19 ft 11,8 in)	4679 mm (15 ft 4,2 in)
D. Profondeur d'excavation maximale au niveau 2438 mm (8 ft)	5353 mm (17 ft 6,8 in)	5510 mm (18 ft 0,9 in)	5927 mm (19 ft 5,4 in)	-
E. Profondeur d'excavation maximale, paroi verticale	4703 mm (15 ft 5,2 in)	4853 mm (15 ft 11,1 in)	5233 mm (17 ft 2,0 in)	-
F. Hauteur d'attaque maximale	9721 mm (31 ft 10,7 in)	9818 mm (32 ft 2,5 in)	10068 mm (33 ft 0,4 in)	8441 mm (27 ft 8,3 in)
G. Hauteur de déversement maximale	6532 mm (21 ft 5,2 in)	6626 mm (21 ft 8,9 in)	6877 mm (22 ft 6,8 in)	-
H. Rayon minimum d'orientation avant	2984 mm (9 ft 9,5 in)	3006 mm (9 ft 10,4 in)	3046 mm (9 ft 11,9 in)	3709 mm (12 ft 2 in)

342 **Caractéristiques**
Plages de fonctionnement



EW180E Flèche deux pièces	5,5 m (18 ft 0,5 in)			
Raccord rapide	S1			-
Godet	V4_GP			Godet preneur
Bras excavateur	a 2,45 m (8 ft 0,5 in)	b 2,6 m (8 ft 6,4 in)	c 3 m (9 ft 10,1 in)	3,2 m* (10 ft 6 in*)
A. Portée maximale d'excavation	9766 mm (32 ft 0,5 in)	9912 mm (32 ft 6,2 in)	10302 mm (33 ft 9,6 in)	8837 mm (28 ft 11,9 in)
B. Portée maximale d'excavation au niveau du sol	9588 mm (31 ft 5,5 in)	9737 mm (31 ft 11,4 in)	10134 mm (33 ft 3 in)	-
C. Profondeur maximale d'excavation	5855 mm (19 ft 2,5 in)	6005 mm (19 ft 8,4 in)	6405 mm (21 ft 0,2 in)	4981 mm (16 ft 4,1 in)
D. Profondeur d'excavation maximale au niveau 2438 mm (8 ft)	5760 mm (18 ft 10,8 in)	5912 mm (19 ft 4,8 in)	6316 mm (20 ft 8,7 in)	-
E. Profondeur d'excavation maximale, paroi verticale	4738 mm (15 ft 6,5 in)	4900 mm (16 ft 0,9 in)	5276 mm (17 ft 3,7 in)	-
F. Hauteur d'attaque maximale	10846 mm (35 ft 7 in)	10973 mm (36 ft 0 in)	11312 mm (37 ft 1,4 in)	9749 mm (31 ft 11,8 in)
G. Hauteur de déversement maximale	7647 mm (25 ft 1,1 in)	7777 mm (25 ft 6,2 in)	8115 mm (26 ft 7,5 in)	-
H. Rayon minimum d'orientation avant	3006 mm (9 ft 10,4 in)	3072 mm (10 ft 1 in)	3244 mm (10 ft 7,7 in)	3690 mm (12 ft 1,3 in)

* bras excavateur pour benne preneuse



Caractéristiques
Tailles recommandées de godet 343

Tailles recommandées de godet
EW160E

Pour godets à montage direct
EW160E, flèche monobloc 5,0 m (16 ft 4,9 in), lame arrière uniquement

Type de godet (Raccord rapide)	Capacité		Largeur de coupe		Poids		Densité maximum de matériau recommandée (kg/m ³)							
							Contrepoids standard				Contrepoids lourd			
	Litre	yd ³	mm	in	kg	lb	Bras excavateur							
							2 m (6 ft 6,7 in)	2,45 m (8 ft 0,5 in)	2,6 m (8 ft 6,4 in)	3,1 m (10 ft 2 in)	2 m (6 ft 6,7 in)	2,45 m (8 ft 0,5 in)	2,6 m (8 ft 6,4 in)	3,1 m (10 ft 2 in)
GP (sans porte-outil)	300	0,39	450	17,72	354	781	1800	1800	1800	1800	1800	1800	1800	1800
	360	0,47	600	23,62	380	839	1800	1800	1800	1800	1800	1800	1800	1800
	580	0,76	900	35,43	469	1034	1800	1800	1800	1800	1800	1800	1800	1800
	700	0,92	1050	41,34	514	1133	1800	1800	1800	1700	1800	1800	1800	1800
	880	1,15	1250	49,21	598	1318	1700	1700	1500	1200	1800	1800	1700	1500
GP (avec porte-outil universel)	300	0,39	450	17,72	354	781	1800	1800	1800	1800	1800	1800	1800	1800
	360	0,47	600	23,62	380	839	1800	1800	1800	1800	1800	1800	1800	1800
	580	0,76	900	35,43	469	1034	1800	1800	1800	1700	1800	1800	1800	1800
	700	0,92	1050	41,34	514	1133	1800	1800	1700	1300	1800	1800	1800	1700
	880	1,15	1250	49,21	598	1318	1400	1400	1200	900	1800	1500	1400	1200
960	1,26	1350	53,15	639	1409	1200	1200	1100	800	1600	1400	1200	1100	

Pour godets à montage direct
EW160E, flèche deux pièces 5,1 m (16 ft 8,8 in), lame arrière uniquement

Type de godet (Raccord rapide)	Capacité		Largeur de coupe		Poids		Densité maximum de matériau recommandée (kg/m ³)							
							Contrepoids standard				Contrepoids lourd			
	Litre	yd ³	mm	in	kg	lb	Bras excavateur							
							2 m (6 ft 6,7 in)	2,45 m (8 ft 0,5 in)	2,6 m (8 ft 6,4 in)	3,1 m (10 ft 2 in)	2 m (6 ft 6,7 in)	2,45 m (8 ft 0,5 in)	2,6 m (8 ft 6,4 in)	3,1 m (10 ft 2 in)
GP (sans porte-outil)	300	0,39	450	17,72	354	781	1800	1800	1800	1800	1800	1800	1800	1800
	360	0,47	600	23,62	380	839	1800	1800	1800	1800	1800	1800	1800	1800
	580	0,76	900	35,43	469	1034	1800	1800	1800	1800	1800	1800	1800	1800
	700	0,92	1050	41,34	514	1133	1800	1800	1800	1700	1800	1800	1800	1800
	880	1,15	1250	49,21	598	1318	1800	1500	1400	1200	1800	1700	1700	1400
GP (avec porte-outil universel)	300	0,39	450	17,72	354	781	1800	1800	1800	1800	1800	1800	1800	1800
	360	0,47	600	23,62	380	839	1800	1800	1800	1800	1800	1800	1800	1800
	580	0,76	900	35,43	469	1034	1800	1800	1800	1700	1800	1800	1800	1800
	700	0,92	1050	41,34	514	1133	1800	1700	1500	1300	1800	1800	1800	1500
	880	1,15	1250	49,21	598	1318	1500	1200	1100	900	1700	1400	1400	1100
960	1,26	1350	53,15	639	1409	1400	1100	1000	800	1500	1200	1200	1000	

Pour les godets à porte-outil
EW160E, flèche monobloc 5,0 m (16 ft 4,9 in), lame arrière uniquement

Type de godet (Raccord rapide)	Capacité		Largeur de coupe		Poids		Densité maximum de matériau recommandée (kg/m ³)							
							Contrepoids standard				Contrepoids lourd			
	Litre	yd ³	mm	in	kg	lb	Bras excavateur							
							2 m (6 ft 6,7 in)	2,45 m (8 ft 0,5 in)	2,6 m (8 ft 6,4 in)	3,1 m (10 ft 2 in)	2 m (6 ft 6,7 in)	2,45 m (8 ft 0,5 in)	2,6 m (8 ft 6,4 in)	3,1 m (10 ft 2 in)
GP (S1)	420	0,55	600	23,62	508	1120	1800	1800	1800	1800	1800	1800	1800	1800
	560	0,73	800	31,50	583	1284	1800	1800	1800	1600	1800	1800	1800	1800
	660	0,86	900	35,43	623	1373	1800	1800	1700	1300	1800	1800	1800	1700
	800	1,05	1050	41,34	682	1503	1500	1500	1300	1000	1800	1700	1500	1300
	950	1,24	1200	47,24	760	1676	1200	1200	1000	800	1600	1300	1200	1000
GP (S6)	1100	1,44	1350	53,15	823	1814	900	900	800	600	1300	1100	900	800
	300	0,39	450	17,72	336	742	1800	1800	1800	1800	1800	1800	1800	1800
	360	0,47	600	23,62	363	800	1800	1800	1800	1800	1800	1800	1800	1800
	580	0,76	900	35,43	451	995	1800	1800	1800	1800	1800	1800	1800	1800
	700	0,92	1050	41,34	496	1094	1800	1800	1800	1500	1800	1800	1800	1800
GP (S60)	880	1,15	1250	49,21	582	1284	1600	1600	1400	1100	1800	1700	1600	1400
	960	1,26	1350	53,15	623	1374	1400	1400	1200	1000	1800	1500	1400	1200
	300	0,39	450	17,72	336	742	1800	1800	1800	1800	1800	1800	1800	1800
	360	0,47	600	23,62	363	800	1800	1800	1800	1800	1800	1800	1800	1800
	580	0,76	900	35,43	451	995	1800	1800	1800	1800	1800	1800	1800	1800
GPX (S1)	700	0,92	1050	41,34	496	1094	1800	1800	1800	1500	1800	1800	1800	1800
	880	1,15	1250	49,21	582	1284	1600	1600	1400	1100	1800	1700	1600	1400
	960	1,26	1350	53,15	623	1374	1400	1400	1200	1000	1800	1500	1400	1200
	800	1,05	965	37,99	700	1543	1500	1500	1300	1000	1800	1600	1500	1300
	910	1,19	1060	41,73	676	1490	1300	1300	1200	900	1800	1500	1300	1200
GPX (S6)	750	0,98	1050	41,34	657	1448	1700	1700	1600	1200	1800	1800	1700	1600
	800	1,05	1100	43,31	689	1519	1600	1600	1400	1100	1800	1700	1600	1400
GPX (S60)	750	0,98	1050	41,34	657	1448	1700	1700	1600	1200	1800	1800	1700	1600
	800	1,05	1100	43,31	689	1519	1600	1600	1400	1100	1800	1700	1600	1400



344 Caractéristiques Tailles recommandées de godet

Pour les godets à porte-outil
EW160E, flèche monobloc 5,0 m (16 ft 4,9 in), lame arrière uniquement

Type de godet (Raccord rapide)	Capacité		Largeur de coupe		Poids		Densité maximum de matériau recommandée (kg/m ³)							
							Contrepoids standard				Contrepoids lourd			
	Litre	yd ³	mm	in	kg	lb	Bras excavateur							
							2 m (6 ft 6,7 in)	2,45 m (8 ft 0,5 in)	2,6 m (8 ft 6,4 in)	3,1 m (10 ft 2 in)	2 m (6 ft 6,7 in)	2,45 m (8 ft 0,5 in)	2,6 m (8 ft 6,4 in)	3,1 m (10 ft 2 in)
TRX (S6)	330	0,43	500	19,69	397	875	1800	1800	1800	1800	1800	1800	1800	1800
	540	0,71	700	27,56	488	1076	1800	1800	1800	1800	1800	1800	1800	1800
TRX (S60)	330	0,43	500	19,69	397	875	1800	1800	1800	1800	1800	1800	1800	1800
	540	0,71	700	27,56	488	1076	1800	1800	1800	1800	1800	1800	1800	1800
TGX (S6)	820	1,07	1600	62,99	839	1850	1400	1400	1200	900	1800	1500	1400	1200
TGX (S60)	820	1,07	1600	62,99	839	1850	1400	1400	1200	900	1800	1500	1400	1200

Pour les godets à porte-outil
EW160E, flèche deux pièces 5,1 m (16 ft 8,8 in), lame arrière uniquement

Type de godet (Raccord rapide)	Capacité		Largeur de coupe		Poids		Densité maximum de matériau recommandée (kg/m ³)							
							Contrepoids standard				Contrepoids lourd			
	Litre	yd ³	mm	in	kg	lb	Bras excavateur							
							2 m (6 ft 6,7 in)	2,45 m (8 ft 0,5 in)	2,6 m (8 ft 6,4 in)	3,1 m (10 ft 2 in)	2 m (6 ft 6,7 in)	2,45 m (8 ft 0,5 in)	2,6 m (8 ft 6,4 in)	3,1 m (10 ft 2 in)
GP (S1)	420	0,55	600	23,62	508	1120	1800	1800	1800	1800	1800	1800	1800	1800
	560	0,73	800	31,50	583	1284	1800	1800	1800	1600	1800	1800	1800	1800
	660	0,86	900	35,43	623	1373	1800	1700	1500	1300	1800	1800	1800	1500
	800	1,05	1050	41,34	682	1503	1700	1300	1200	1000	1800	1500	1500	1200
	950	1,24	1200	47,24	760	1676	1300	1000	900	800	1500	1200	1200	900
GP (S6)	1100	1,44	1350	53,15	823	1814	1100	800	700	600	1200	900	900	700
	300	0,39	450	17,72	336	742	1800	1800	1800	1800	1800	1800	1800	1800
	360	0,47	600	23,62	363	800	1800	1800	1800	1800	1800	1800	1800	1800
	580	0,76	900	35,43	451	995	1800	1800	1800	1800	1800	1800	1800	1800
	700	0,92	1050	41,34	496	1094	1800	1800	1700	1500	1800	1800	1800	1700
GP (S60)	880	1,15	1250	49,21	582	1284	1700	1400	1300	1100	1800	1600	1600	1300
	960	1,26	1350	53,15	623	1374	1500	1200	1100	1000	1700	1400	1400	1100
	300	0,39	450	17,72	336	742	1800	1800	1800	1800	1800	1800	1800	1800
	360	0,47	600	23,62	363	800	1800	1800	1800	1800	1800	1800	1800	1800
	580	0,76	900	35,43	451	995	1800	1800	1800	1800	1800	1800	1800	1800
GP (S60)	700	0,92	1050	41,34	496	1094	1800	1800	1700	1500	1800	1800	1800	1700
	880	1,15	1250	49,21	582	1284	1700	1400	1300	1100	1800	1600	1600	1300
	960	1,26	1350	53,15	623	1374	1500	1200	1100	1000	1700	1400	1400	1100
	800	1,05	965	37,99	700	1543	1600	1300	1100	1000	1800	1500	1500	1100
	910	1,19	1060	41,73	676	1490	1500	1200	1000	900	1600	1300	1300	1000
GPX (S1)	750	0,98	1050	41,34	657	1448	1800	1600	1400	1200	1800	1700	1700	1400
	800	1,05	1100	43,31	689	1519	1700	1400	1200	1100	1800	1600	1600	1200
GPX (S60)	750	0,98	1050	41,34	657	1448	1800	1600	1400	1200	1800	1700	1700	1400
	800	1,05	1100	43,31	689	1519	1700	1400	1200	1100	1800	1600	1600	1200
TRX (S6)	330	0,43	500	19,69	397	875	1800	1800	1800	1800	1800	1800	1800	1800
	540	0,71	700	27,56	488	1076	1800	1800	1800	1800	1800	1800	1800	1800
TRX (S60)	330	0,43	500	19,69	397	875	1800	1800	1800	1800	1800	1800	1800	1800
	540	0,71	700	27,56	488	1076	1800	1800	1800	1800	1800	1800	1800	1800
TGX (S6)	820	1,07	1600	62,99	839	1850	1500	1200	1000	900	1700	1400	1400	1000
	820	1,07	1600	62,99	839	1850	1500	1200	1000	900	1700	1400	1400	1000



Caractéristiques
Tailles recommandées de godet 345

EW180E

Pour godets à montage direct
EW180E, flèche monobloc 5,2 m (17 ft 0,7 in), lame arrière uniquement

Type de godet (Raccord rapide)	Capacité		Largeur de coupe		Poids		Densité maximum de matériau recommandée (kg/m ³)		
	Litre	yd ³	mm	in	kg	lb	Bras excavateur		
							2,45 m (8 ft 0,5 in)	2,6 m (8 ft 6,4 in)	3,0 m (9 ft 10,1 in)
GP (sans porte-outil)	420	0,55	600	23,62	512	1129	1800	1800	1800
	560	0,73	800	31,50	587	1294	1800	1800	1800
	660	0,86	900	35,43	627	1382	1800	1800	1800
	800	1,05	1050	41,34	686	1512	1800	1800	1600
	950	1,24	1200	47,24	764	1685	1500	1500	1300
GP (avec porte-outil universel)	1100	1,44	1350	53,15	839	1849	1200	1200	1000
	420	0,55	600	23,62	512	1129	1800	1800	1800
	560	0,73	800	31,50	587	1294	1800	1800	1800
	660	0,86	900	35,43	627	1382	1800	1800	1600
	800	1,05	1050	41,34	686	1512	1600	1600	1300
GP (avec porte-outil universel)	950	1,24	1200	47,24	764	1685	1300	1300	1000
	1100	1,44	1350	53,15	839	1849	1000	1000	800

Pour godets à montage direct
EW180E, flèche deux pièces 5,5 m (18 ft 0,5 in), lame arrière uniquement

Type de godet (Raccord rapide)	Capacité		Largeur de coupe		Poids		Densité maximum de matériau recommandée (kg/m ³)		
	Litre	yd ³	mm	in	kg	lb	Bras excavateur		
							2,45 m (8 ft 0,5 in)	2,6 m (8 ft 6,4 in)	3,0 m (9 ft 10,1 in)
GP (sans porte-outil)	420	0,55	600	23,62	512	1129	1800	1800	1800
	560	0,73	800	31,50	587	1294	1800	1800	1800
	660	0,86	900	35,43	627	1382	1800	1800	1800
	800	1,05	1050	41,34	686	1512	1800	1800	1600
	950	1,24	1200	47,24	764	1685	1500	1500	1300
GP (avec porte-outil universel)	1100	1,44	1350	53,15	839	1849	1200	1200	1000
	420	0,55	600	23,62	512	1129	1800	1800	1800
	560	0,73	800	31,50	587	1294	1800	1800	1800
	660	0,86	900	35,43	627	1382	1800	1800	1600
	800	1,05	1050	41,34	686	1512	1600	1600	1300
GP (avec porte-outil universel)	950	1,24	1200	47,24	764	1685	1300	1300	1000
	1100	1,44	1350	53,15	839	1849	1000	1000	800

Pour les godets à porte-outil
EW180E, flèche monobloc 5,2 m (17 ft 0,7 in), lame arrière uniquement

Type de godet (Raccord rapide)	Capacité		Largeur de coupe		Poids		Densité maximum de matériau recommandée (kg/m ³)		
	Litre	yd ³	mm	in	kg	lb	Bras excavateur		
							2,45 m (8 ft 0,5 in)	2,6 m (8 ft 6,4 in)	3,0 m (9 ft 10,1 in)
GP (S1)	420	0,55	600	23,62	508	1120	1800	1800	1800
	560	0,73	800	31,50	583	1285	1800	1800	1800
	660	0,86	900	35,43	623	1373	1800	1800	1700
	800	1,05	1050	41,34	682	1503	1700	1700	1300
	950	1,24	1200	47,24	760	1676	1300	1300	1000
GP (S70)	1100	1,44	1350	53,15	823	1815	1100	1100	800
	560	0,73	800	31,50	613	1352	1800	1800	1800
	660	0,86	900	35,43	654	1441	1800	1800	1600
	800	1,05	1050	41,34	712	1571	1600	1600	1300
	950	1,24	1200	47,24	791	1744	1200	1200	1000
GP (S60)	1100	1,44	1350	53,15	866	1910	1000	1000	800
	300	0,39	450	17,72	336	742	1800	1800	1800
	360	0,47	600	23,62	363	800	1800	1800	1800
	580	0,76	900	35,43	451	995	1800	1800	1800
	700	0,92	1050	41,34	496	1095	1800	1800	1800
GP (S60)	880	1,15	1250	49,21	582	1284	1700	1700	1400
	960	1,26	1350	53,15	623	1374	1500	1500	1300
	800	1,05	965	37,99	700	1543	1700	1700	1300
	910	1,19	1060	41,73	676	1490	1500	1500	1200
	1000	1,31	1145	45,08	788	1737	1200	1200	1000
GPX (S1)	800	1,05	965	37,99	722	1592	1600	1600	1200
	910	1,19	1060	41,73	766	1689	1300	1300	1000
	1000	1,31	1145	45,08	817	1801	1200	1200	900
GPX (S70)	800	1,05	955	37,60	674	1486	1800	1800	1500
	900	1,18	1050	41,43	717	1581	1500	1500	1200
	1000	1,31	1135	44,69	766	1689	1300	1300	1100
GPX (S60)	360	0,47	570	22,44	442	974	1800	1800	1800
	650	0,85	800	31,50	570	1257	1800	1800	1800
	360	0,47	570	22,44	460	1014	1800	1800	1800
TRX (S70)	650	0,85	800	31,50	586	1292	1800	1800	1800
	330	0,43	500	16,69	397	875	1800	1800	1800
TRX (S60)	540	0,71	700	27,56	488	1076	1800	1800	1800



Caractéristiques 346 Tailles recommandées de godet

Pour les godets à porte-outil
EW180E, flèche monobloc 5,2 m (17 ft 0,7 in), lame arrière uniquement

Type de godet (Raccord rapide)	Capacité		Largeur de coupe		Poids		Densité maximum de matériau recommandée (kg/m ³)		
	Litre	yd ³	mm	in	kg	lb	Bras excavateur		
							2,45 m (8 ft 0,5 in)	2,6 m (8 ft 6,4 in)	3,0 m (9 ft 10,1 in)
TRX (S1)	1060	1,39	1800	70,87	750	1653	1200	1200	900
TGX (S70)	1060	1,39	1800	70,87	768	1693	1100	1100	900
TGX (S60)	960	1,26	1800	70,87	620	1367	1500	1500	1300

Pour les godets à porte-outil
EW180E, flèche deux pièces 5,5 m (17 ft 0,7 in), lame arrière uniquement

Type de godet (Raccord rapide)	Capacité		Largeur de coupe		Poids		Densité maximum de matériau recommandée (kg/m ³)		
	Litre	yd ³	mm	in	kg	lb	Bras excavateur		
							2,45 m (8 ft 0,5 in)	2,6 m (8 ft 6,4 in)	3,0 m (9 ft 10,1 in)
GP (S1)	420	0,55	600	23,62	508	1120	1800	1800	1800
	560	0,73	800	31,50	583	1285	1800	1800	1800
	660	0,86	900	35,43	623	1373	1800	1800	1700
	800	1,05	1050	41,34	682	1503	1700	1700	1300
	950	1,24	1200	47,24	760	1676	1300	1300	1000
GP (S70)	1100	1,44	1350	53,15	823	1815	1100	1100	800
	560	0,73	800	31,50	613	1352	1800	1800	1800
	660	0,86	900	35,43	654	1441	1800	1800	1600
	800	1,05	1050	41,34	712	1571	1600	1600	1300
	950	1,24	1200	47,24	791	1744	1200	1200	1000
GP (S60)	1100	1,44	1350	53,15	866	1910	1000	1000	800
	300	0,39	450	17,72	336	742	1800	1800	1800
	360	0,47	600	23,62	363	800	1800	1800	1800
	580	0,76	900	35,43	451	995	1800	1800	1800
	700	0,92	1050	41,34	496	1095	1800	1800	1800
GPX (S1)	880	1,15	1250	49,21	582	1284	1700	1700	1400
	960	1,26	1350	53,15	623	1374	1500	1500	1300
	800	1,05	965	37,99	700	1543	1700	1700	1300
	910	1,19	1060	41,73	676	1490	1500	1500	1200
	1000	1,31	1145	45,08	788	1737	1200	1200	1000
GPX (S70)	800	1,05	965	37,99	722	1592	1600	1600	1200
	910	1,19	1060	41,73	766	1689	1300	1300	1000
	1000	1,31	1145	45,08	817	1801	1200	1200	900
GPX (S60)	800	1,05	955	37,60	674	1486	1800	1800	1500
	900	1,18	1050	41,43	717	1581	1500	1500	1200
	1000	1,31	1135	44,69	766	1689	1300	1300	1100
TRX (S1)	360	0,47	570	22,44	442	974	1800	1800	1800
	650	0,85	800	31,50	570	1257	1800	1800	1800
TRX (S70)	360	0,47	570	22,44	460	1014	1800	1800	1800
	650	0,85	800	31,50	586	1292	1800	1800	1800
TRX (S60)	330	0,43	500	16,69	397	875	1800	1800	1800
	540	0,71	700	27,56	488	1076	1800	1800	1800
TRX (S1)	1060	1,39	1800	70,87	750	1653	1200	1200	900
TGX (S70)	1060	1,39	1800	70,87	768	1693	1100	1100	900
TGX (S60)	960	1,26	1800	70,87	620	1367	1500	1500	1300

NOTE!

Capacité du godet basée sur ISO 7451, matériau entassé avec un angle de repos 1:1.

NOTE!

Les recommandations ne sont données qu'à titre indicatif, en fonction de conditions d'utilisation caractéristiques.

NOTE!

Consulter un concessionnaire Volvo pour la correspondance correct des godets et outils avec l'application.

Forces d'excavation

Forces d'excavation

avec godet à montage direct

EW160E

Flèche monobloc	5,0 m (16 ft 5 in)			
Flèche deux pièces	5,1 m (17 ft 0,7 in)			
Bras excavateur	2,0 m (6 ft 7 in)	2,45 m (8 ft)	2,6 m (8 ft 6 in)	3,1 m (10 ft 2 in)
Rayon du godet	1320 mm (4 ft 3,9 in)	1320 mm (4 ft 3,9 in)	1320 mm (4 ft 3,9 in)	1320 mm (4 ft 3,9 in)
Force d'arrachement (SAE/ISO) avec Power Boost	111,1 kN / 126,3 kN (24976 lbf / 28393 lbf)	111,1 kN / 126,3 kN (24976 lbf / 28393 lbf)	111,1 kN / 126,3 kN (24976 lbf / 28393 lbf)	111,1 kN / 126,3 kN (24976 lbf / 28393 lbf)
Force d'arrachement (SAE/ISO)	94,3 kN / 97,9 kN (21198 lbf / 22000 lbf)	82,9 kN / 85,6 kN (18627 lbf / 19244 lbf)	79,6 kN / 82,2 kN (17903 lbf / 18473 lbf)	70,5 kN / 72,5 kN (15851 lbf / 16295 lbf)
Angle de rotation, godet	187,4°	187,4°	187,4°	187,4°

Flèche monobloc déportée	4,75 m (15 ft 7 in)	
Flèche deux pièces déportée	5,2 m (17 ft 0,7 in)	
Bras excavateur	2,0 m (6 ft 7 in)	2,45 m (8 ft)
Rayon du godet	1274 mm (4 ft 2,2 in)	1274 mm (4 ft 2,2 in)
Force d'arrachement (SAE/ISO) avec Power Boost	94,8 kN / 108 kN (21312 lbf / 24279 lbf)	94,8 kN / 108 kN (21312 lbf / 24279 lbf)
Force d'arrachement (SAE/ISO)	72596 N / 75025 N (16320 lbf / 16866 lbf)	63602 N / 65458 N (14298 lbf / 14716 lbf)
Angle de rotation, godet	177,4°	177,4°

EW180E

Flèche monobloc	5,2 m (17 ft 0,7 in)		
Flèche deux pièces	5,5 m (18 ft 0,5 in)		
Bras excavateur	2,45 m (8 ft)	2,6 m (8 ft 6 in)	3,0 m (9 ft 10,1 in)
Rayon du godet	1440 mm (4 ft 8,7 in)	1440 mm (4 ft 8,7 in)	1440 mm (4 ft 8,7 in)
Force d'arrachement (SAE/ISO) avec Power Boost	114,7 kN / 132 kN (25786 lbf / 29675 lbf)	114,7 kN / 132 kN (25786 lbf / 29675 lbf)	114,7 kN / 132 kN (25786 lbf / 29675 lbf)
Force d'arrachement (SAE/ISO)	102,1 kN / 105,6 kN (22961 lbf / 23739 lbf)	98,2 kN / 101,4 kN (22085 lbf / 22804 lbf)	89,2 kN / 91,8 kN (20047 lbf / 20637 lbf)
Angle de rotation, godet	182°	182°	182°

348 **Caractéristiques**
Forces de levage

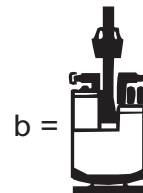
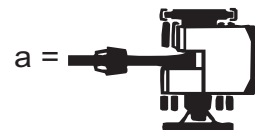
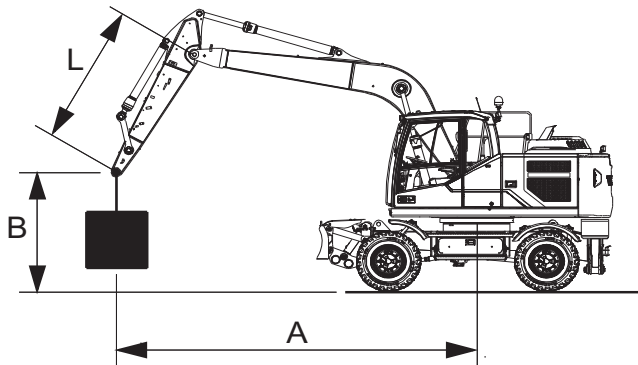
Forces de levage

A l'extrémité du bras d'excavation, sans godet.

Unité de poids : 1000 kg (2205 lb)

Pour la capacité de levage avec le godet, il suffit de soustraire le poids réel du godet pour les valeurs.

Unité de longueur : 1 m (3,3 ft)



A = Portée à partir du centre de la machine

B = Crochet de levage par rapport au niveau du sol (m)

L = Longueur du bras excavateur

a = Superstructure transversalement au châssis porteur

b = Superstructure longitudinalement par rapport au châssis porteur

u = Support vers le haut

d = Support vers le bas

Max. = Portée maximum / hauteur maximum

*** = Bras de benne preneuse

V1152572

Pression de travail avec Power Boost.

Les valeurs sont conformes à la norme ISO 10 567. Elles ne dépassent pas 87% de la capacité de levage hydraulique ou 75% de la charge de basculement, la machine reposant sur sol ferme et de niveau.

Les capacités de levage marquées d'un astérisque (*) sont limitées par la capacité de levage hydraulique de la machine plutôt que par la charge de basculement.



350 Caractéristiques
Forces de levage

EW160E : Flèche monobloc 5 m, contrepoids de 3600 kg, lame avant et stabilisateur arrière

L	A	1.5m		3m		4.5m		6m		7.5m		Max	
		a	b	a	b	a	b	a	b	a	b	a	b
7.5	B	-	-	-	-	-	-	-	-	-	-	-	-
6	B	-	-	-	-	-	-	-	-	-	-	-	-
4.5	B	-	-	-	-	-	-	-	-	-	-	-	-
3	B	-	-	-	-	-	-	-	-	-	-	-	-
1.5	B	-	-	-	-	-	-	-	-	-	-	-	-
0	B	-	-	-	-	-	-	-	-	-	-	-	-
-1.5	B	-	-	-	-	-	-	-	-	-	-	-	-
-3	B	-	-	-	-	-	-	-	-	-	-	-	-
-4.5	B	-	-	-	-	-	-	-	-	-	-	-	-
7.5	A	6.5	11.4	11.4	11.4	11.4	11.4	11.4	11.4	11.4	11.4	11.4	11.4
6	A	6.7	9.4	9.4	9.4	9.4	9.4	9.4	9.4	9.4	9.4	9.4	9.4
4.5	A	-	-	-	-	-	-	-	-	-	-	-	-
3	A	-	-	-	-	-	-	-	-	-	-	-	-
1.5	A	-	-	-	-	-	-	-	-	-	-	-	-
0	A	-	-	-	-	-	-	-	-	-	-	-	-
-1.5	A	-	-	-	-	-	-	-	-	-	-	-	-
-3	A	-	-	-	-	-	-	-	-	-	-	-	-
-4.5	A	-	-	-	-	-	-	-	-	-	-	-	-
7.5	A	6.0	6.0	6.0	6.0	6.0	6.0	6.0	6.0	6.0	6.0	6.0	6.0
6	A	6.2	6.2	6.2	6.2	6.2	6.2	6.2	6.2	6.2	6.2	6.2	6.2
4.5	A	-	-	-	-	-	-	-	-	-	-	-	-
3	A	-	-	-	-	-	-	-	-	-	-	-	-
1.5	A	-	-	-	-	-	-	-	-	-	-	-	-
0	A	-	-	-	-	-	-	-	-	-	-	-	-
-1.5	A	-	-	-	-	-	-	-	-	-	-	-	-
-3	A	-	-	-	-	-	-	-	-	-	-	-	-
-4.5	A	-	-	-	-	-	-	-	-	-	-	-	-
7.5	A	6.0	6.0	6.0	6.0	6.0	6.0	6.0	6.0	6.0	6.0	6.0	6.0
6	A	6.2	6.2	6.2	6.2	6.2	6.2	6.2	6.2	6.2	6.2	6.2	6.2
4.5	A	-	-	-	-	-	-	-	-	-	-	-	-
3	A	-	-	-	-	-	-	-	-	-	-	-	-
1.5	A	-	-	-	-	-	-	-	-	-	-	-	-
0	A	-	-	-	-	-	-	-	-	-	-	-	-
-1.5	A	-	-	-	-	-	-	-	-	-	-	-	-
-3	A	-	-	-	-	-	-	-	-	-	-	-	-
-4.5	A	-	-	-	-	-	-	-	-	-	-	-	-
7.5	A	6.0	6.0	6.0	6.0	6.0	6.0	6.0	6.0	6.0	6.0	6.0	6.0
6	A	6.2	6.2	6.2	6.2	6.2	6.2	6.2	6.2	6.2	6.2	6.2	6.2
4.5	A	-	-	-	-	-	-	-	-	-	-	-	-
3	A	-	-	-	-	-	-	-	-	-	-	-	-
1.5	A	-	-	-	-	-	-	-	-	-	-	-	-
0	A	-	-	-	-	-	-	-	-	-	-	-	-
-1.5	A	-	-	-	-	-	-	-	-	-	-	-	-
-3	A	-	-	-	-	-	-	-	-	-	-	-	-
-4.5	A	-	-	-	-	-	-	-	-	-	-	-	-



Caractéristiques
Forces de levage 351

EW160E : Flèche monobloc 5 m, contrepoids de 3200 kg, 4 stabilisateurs (avant et arrière)

L	A	1.5 m		3 m		4.5 m		6 m		7.5 m		Max.		Mex
		a	b	a	b	a	b	a	b	a	b	a	b	
7.5	6	-	-	-	-	-	-	-	-	-	-	-	-	-
4.5	3	-	-	-	-	-	-	-	-	-	-	-	-	-
1.5	0	-	-	-	-	-	-	-	-	-	-	-	-	-
-1.5	-3	-	-	-	-	-	-	-	-	-	-	-	-	-
-4.5	-4.5	-	-	-	-	-	-	-	-	-	-	-	-	-
7.5	6	-	-	-	-	-	-	-	-	-	-	-	-	-
4.5	3	-	-	-	-	-	-	-	-	-	-	-	-	-
1.5	0	-	-	-	-	-	-	-	-	-	-	-	-	-
-1.5	-3	-	-	-	-	-	-	-	-	-	-	-	-	-
-4.5	-4.5	-	-	-	-	-	-	-	-	-	-	-	-	-
7.5	6	-	-	-	-	-	-	-	-	-	-	-	-	-
4.5	3	-	-	-	-	-	-	-	-	-	-	-	-	-
1.5	0	-	-	-	-	-	-	-	-	-	-	-	-	-
-1.5	-3	-	-	-	-	-	-	-	-	-	-	-	-	-
-4.5	-4.5	-	-	-	-	-	-	-	-	-	-	-	-	-



Caractéristiques
Forces de levage 365

EW160E : Flèche monobloc désaxée 4,75 m,
contrepoids de 3200 kg, lame arrière seulement

L	A	1,5 m						3 m						4,5 m						6 m						7,5 m						Max.					
		a		b		u		a		b		u		a		b		u		a		b		u		a		b		u		d	m				
		u	d	u	d	u	d	u	d	u	d	u	d	u	d	u	d	u	d	u	d	u	d	u	d	u	d	u	d								
7,5	-	-	-	-	-	-	-	-	-	-	-	-	-	-	-	-	-	-	-	-	-	-	-	-	-	-	-	-	-	-	-	-	-				
6	-	-	-	-	-	-	-	-	-	-	-	-	-	-	-	-	-	-	-	-	-	-	-	-	-	-	-	-	-	-	-	-	-	-			
4,5	-	-	-	-	-	-	-	-	-	-	-	-	-	-	-	-	-	-	-	-	-	-	-	-	-	-	-	-	-	-	-	-	-	-	-		
3	-	-	-	-	-	-	-	-	-	-	-	-	-	-	-	-	-	-	-	-	-	-	-	-	-	-	-	-	-	-	-	-	-	-	-	-	
1,5	-	-	-	-	-	-	-	-	-	-	-	-	-	-	-	-	-	-	-	-	-	-	-	-	-	-	-	-	-	-	-	-	-	-	-	-	
0	-	-	-	-	-	-	-	-	-	-	-	-	-	-	-	-	-	-	-	-	-	-	-	-	-	-	-	-	-	-	-	-	-	-	-	-	
-1,5	-	-	-	-	-	-	-	-	-	-	-	-	-	-	-	-	-	-	-	-	-	-	-	-	-	-	-	-	-	-	-	-	-	-	-	-	
-3	-	-	-	-	-	-	-	-	-	-	-	-	-	-	-	-	-	-	-	-	-	-	-	-	-	-	-	-	-	-	-	-	-	-	-	-	
-4,5	-	-	-	-	-	-	-	-	-	-	-	-	-	-	-	-	-	-	-	-	-	-	-	-	-	-	-	-	-	-	-	-	-	-	-	-	
7,5	-	-	-	-	-	-	-	-	-	-	-	-	-	-	-	-	-	-	-	-	-	-	-	-	-	-	-	-	-	-	-	-	-	-	-	-	
6	-	-	-	-	-	-	-	-	-	-	-	-	-	-	-	-	-	-	-	-	-	-	-	-	-	-	-	-	-	-	-	-	-	-	-	-	
4,5	-	-	-	-	-	-	-	-	-	-	-	-	-	-	-	-	-	-	-	-	-	-	-	-	-	-	-	-	-	-	-	-	-	-	-	-	
3	-	-	-	-	-	-	-	-	-	-	-	-	-	-	-	-	-	-	-	-	-	-	-	-	-	-	-	-	-	-	-	-	-	-	-	-	-
1,5	-	-	-	-	-	-	-	-	-	-	-	-	-	-	-	-	-	-	-	-	-	-	-	-	-	-	-	-	-	-	-	-	-	-	-	-	-
0	-	-	-	-	-	-	-	-	-	-	-	-	-	-	-	-	-	-	-	-	-	-	-	-	-	-	-	-	-	-	-	-	-	-	-	-	-
-1,5	-	-	-	-	-	-	-	-	-	-	-	-	-	-	-	-	-	-	-	-	-	-	-	-	-	-	-	-	-	-	-	-	-	-	-	-	-
-3	-	-	-	-	-	-	-	-	-	-	-	-	-	-	-	-	-	-	-	-	-	-	-	-	-	-	-	-	-	-	-	-	-	-	-	-	-
-4,5	-	-	-	-	-	-	-	-	-	-	-	-	-	-	-	-	-	-	-	-	-	-	-	-	-	-	-	-	-	-	-	-	-	-	-	-	-
7,5	-	-	-	-	-	-	-	-	-	-	-	-	-	-	-	-	-	-	-	-	-	-	-	-	-	-	-	-	-	-	-	-	-	-	-	-	
6	-	-	-	-	-	-	-	-	-	-	-	-	-	-	-	-	-	-	-	-	-	-	-	-	-	-	-	-	-	-	-	-	-	-	-	-	-
4,5	-	-	-	-	-	-	-	-	-	-	-	-	-	-	-	-	-	-	-	-	-	-	-	-	-	-	-	-	-	-	-	-	-	-	-	-	-
3	-	-	-	-	-	-	-	-	-	-	-	-	-	-	-	-	-	-	-	-	-	-	-	-	-	-	-	-	-	-	-	-	-	-	-	-	-
1,5	-	-	-	-	-	-	-	-	-	-	-	-	-	-	-	-	-	-	-	-	-	-	-	-	-	-	-	-	-	-	-	-	-	-	-	-	-
0	-	-	-	-	-	-	-	-	-	-	-	-	-	-	-	-	-	-	-	-	-	-	-	-	-	-	-	-	-	-	-	-	-	-	-	-	-
-1,5	-	-	-	-	-	-	-	-	-	-	-	-	-	-	-	-	-	-	-	-	-	-	-	-	-	-	-	-	-	-	-	-	-	-	-	-	-
-3	-	-	-	-	-	-	-	-	-	-	-	-	-	-	-	-	-	-	-	-	-	-	-	-	-	-	-	-	-	-	-	-	-	-	-	-	-
-4,5	-	-	-	-	-	-	-	-	-	-	-	-	-	-	-	-	-	-	-	-	-	-	-	-	-	-	-	-	-	-	-	-	-	-	-	-	-
7,5	-	-	-	-	-	-	-	-	-	-	-	-	-	-	-	-	-	-	-	-	-	-	-	-	-	-	-	-	-	-	-	-	-	-	-	-	
6	-	-	-	-	-	-	-	-	-	-	-	-	-	-	-	-	-	-	-	-	-	-	-	-	-	-	-	-	-	-	-	-	-	-	-	-	
4,5	-	-	-	-	-	-	-	-	-	-	-	-	-	-	-	-	-	-	-	-	-	-	-	-	-	-	-	-	-	-	-	-	-	-	-	-	
3	-	-	-	-	-	-	-	-	-	-	-	-	-	-	-	-	-	-	-	-	-	-	-	-	-	-	-	-	-	-	-	-	-	-	-	-	
1,5	-	-	-	-	-	-	-	-	-	-	-	-	-	-	-	-	-	-	-	-	-	-	-	-	-	-	-	-	-	-	-	-	-	-	-	-	
0	-	-	-	-	-	-	-	-	-	-	-	-	-	-	-	-	-	-	-	-	-	-	-	-	-	-	-	-	-	-	-	-	-	-	-	-	
-1,5	-	-	-	-	-	-	-	-	-	-	-	-	-	-	-	-	-	-	-	-	-	-	-	-	-	-	-	-	-	-	-	-	-	-	-	-	
-3	-	-	-	-	-	-	-	-	-	-	-	-	-	-	-	-	-	-	-	-	-	-	-	-	-	-	-	-	-	-	-	-	-	-	-	-	
-4,5	-	-	-	-	-	-	-	-	-	-	-	-	-	-	-	-	-	-	-	-	-	-	-	-	-	-	-	-	-	-	-	-	-	-	-	-	



Caractéristiques
Forces de levage 369

EW160E : Flèche deux pièces désaxée 5,2 m,
contrepoids de 3200 kg, 4 stabilisateurs (avant et
arrière)

L	A	1,5m		3m		4,5m		6m		7,5m		Max.		Max m					
		a		b		a		b		a		b							
		u	d	u	d	u	d	u	d	u	d	u	d						
7,5	-	-	-	-	-	-	-	-	-	-	-	-	-	4,0	4,0	4,0	4,0	4,5	
6	-	-	-	-	-	-	-	-	-	-	-	-	-	-	2,6	3,5	3,5	3,5	5,9
4,5	-	-	-	-	-	-	-	-	-	-	-	-	-	-	2,1	3,3	3,2	3,3	6,8
3	-	-	-	-	-	-	-	-	-	-	-	-	-	-	1,8	3,3	2,9	3,3	7,2
1,5	-	-	-	-	-	-	-	-	-	-	-	-	-	-	1,7	3,6	2,7	3,6	7,3
0	-	-	-	-	-	-	-	-	-	-	-	-	-	-	1,7	4,0	2,8	4,0	7,1
-1,5	-	-	-	-	-	-	-	-	-	-	-	-	-	-	2,0	4,6	3,2	5,0	6,5
-3	-	-	-	-	-	-	-	-	-	-	-	-	-	-	-	-	-	-	-
-4,5	-	-	-	-	-	-	-	-	-	-	-	-	-	-	-	-	-	-	-
7,5	-	-	-	-	-	-	-	-	-	-	-	-	-	-	3,1	3,1	3,1	3,1	5,1
6	-	-	-	-	-	-	-	-	-	-	-	-	-	-	2,3	2,7	2,7	2,7	6,5
4,5	-	-	-	-	-	-	-	-	-	-	-	-	-	-	1,8	2,6	2,6	2,6	7,2
3	-	-	-	-	-	-	-	-	-	-	-	-	-	-	1,6	2,6	2,6	2,6	7,6
1,5	-	-	-	-	-	-	-	-	-	-	-	-	-	-	1,5	2,8	2,5	2,8	7,7
0	-	-	-	-	-	-	-	-	-	-	-	-	-	-	1,6	3,1	2,6	3,1	7,5
-1,5	-	-	-	-	-	-	-	-	-	-	-	-	-	-	1,7	3,8	2,8	3,8	7,0
-3	-	-	-	-	-	-	-	-	-	-	-	-	-	-	2,2	5,0	3,6	5,0	5,9
-4,5	-	-	-	-	-	-	-	-	-	-	-	-	-	-	-	-	-	-	-
7,5	-	-	-	-	-	-	-	-	-	-	-	-	-	-	2,9	2,8	2,9	2,8	5,3
6	-	-	-	-	-	-	-	-	-	-	-	-	-	-	2,2	2,4	2,5	2,4	6,6
4,5	-	-	-	-	-	-	-	-	-	-	-	-	-	-	1,8	2,3	2,4	2,3	7,4
3	-	-	-	-	-	-	-	-	-	-	-	-	-	-	1,6	2,4	2,4	2,4	7,8
1,5	-	-	-	-	-	-	-	-	-	-	-	-	-	-	1,5	2,5	2,4	2,5	7,9
0	-	-	-	-	-	-	-	-	-	-	-	-	-	-	1,5	2,8	2,5	2,8	7,7
-1,5	-	-	-	-	-	-	-	-	-	-	-	-	-	-	1,7	3,4	2,7	3,4	7,1
-3	-	-	-	-	-	-	-	-	-	-	-	-	-	-	2,1	4,6	3,4	4,6	6,2
-4,5	-	-	-	-	-	-	-	-	-	-	-	-	-	-	-	-	-	-	-
7,5	-	-	-	-	-	-	-	-	-	-	-	-	-	-	2,2	2,2	2,2	2,2	6,0
6	-	-	-	-	-	-	-	-	-	-	-	-	-	-	1,9	2,0	2,0	2,0	7,2
4,5	-	-	-	-	-	-	-	-	-	-	-	-	-	-	1,6	1,9	1,9	1,9	7,9
3	-	-	-	-	-	-	-	-	-	-	-	-	-	-	1,4	2,0	2,0	2,0	8,3
1,5	-	-	-	-	-	-	-	-	-	-	-	-	-	-	1,3	2,1	2,1	2,1	8,4
0	-	-	-	-	-	-	-	-	-	-	-	-	-	-	1,3	2,3	2,2	2,3	8,2
-1,5	-	-	-	-	-	-	-	-	-	-	-	-	-	-	1,5	2,6	2,4	2,6	7,6
-3	-	-	-	-	-	-	-	-	-	-	-	-	-	-	1,8	3,4	2,9	3,4	6,8
-4,5	-	-	-	-	-	-	-	-	-	-	-	-	-	-	-	-	-	-	-
7,5	-	-	-	-	-	-	-	-	-	-	-	-	-	-	3,1	3,6	3,6	3,6	5,8
6	-	-	-	-	-	-	-	-	-	-	-	-	-	-	2,3	3,2	3,2	3,2	7,0
4,5	-	-	-	-	-	-	-	-	-	-	-	-	-	-	1,9	3,2	2,9	3,2	7,7
3	-	-	-	-	-	-	-	-	-	-	-	-	-	-	1,7	3,2	2,6	3,2	8,1
1,5	-	-	-	-	-	-	-	-	-	-	-	-	-	-	1,6	3,4	2,5	3,4	8,2
0	-	-	-	-	-	-	-	-	-	-	-	-	-	-	1,6	3,6	2,6	3,6	8,0
-1,5	-	-	-	-	-	-	-	-	-	-	-	-	-	-	1,8	3,9	2,8	4,4	7,4
-3	-	-	-	-	-	-	-	-	-	-	-	-	-	-	2,1	4,8	3,3	5,0	6,5
-4,5	-	-	-	-	-	-	-	-	-	-	-	-	-	-	-	-	-	-	-



Caractéristiques
Forces de levage 375

EW180E : Flèche monobloc 5,2 m, contrepoids de 3450 kg, 4 stabilisateurs (avant et arrière)

L	A	1,5 m		3 m		4,5 m		6 m		7,5 m		Max		Max
		a		b		a		b		a		b		
		u	d	u	d	u	d	u	d	u	d	u	d	
2,45 m	7,5 m	-	-	-	-	-	-	-	-	-	-	-	-	5,3 * 5,3 * 5,3 *
	6 m	-	-	-	-	3,4	6,8 *	5,0	6,8 *	-	-	-	-	4,7 * 4,3
	4,5 m	-	-	-	-	3,3	6,8	4,9	7,1 *	-	-	-	-	4,5 * 3,6
2,6 m	7,5 m	-	-	-	-	5,2	8,5 *	7,8	10,2 *	4,6	3,4	6,3 *	2,2	4,4
	6 m	-	-	-	-	4,8	10,2 *	7,4	10,2 *	4,6	3,3	6,7 *	2,1	4,3
	4,5 m	-	-	-	-	4,4	10,1	6,9	11,4 *	4,5	3,2	6,1 *	2,1	4,3
3,2 m	7,5 m	-	-	-	-	4,2	9,8	6,7	11,6 *	4,5	3,2	6,1 *	2,1	4,4
	6 m	-	-	-	-	4,2	9,8	6,7	11,6 *	4,5	3,2	6,1 *	2,1	4,4
	4,5 m	-	-	-	-	7,5	11,6 *	11,6 *	11,6 *	4,5	3,2	6,1 *	2,1	4,4
3,0 m	7,5 m	-	-	-	-	7,7	11,0 *	11,0 *	11,0 *	4,2	3,4	6,7	8,3 *	5,5 *
	6 m	-	-	-	-	-	-	-	-	-	-	-	-	4,9 *
	4,5 m	-	-	-	-	5,2	8,3 *	7,9	8,3 *	3,4	6,7 *	5,1	6,7 *	4,2 *
3,0 m	7,5 m	-	-	-	-	4,8	10,0 *	7,4	10,0 *	3,2	6,6	4,8	7,7 *	4,3 *
	6 m	-	-	-	-	4,4	10,1	6,9	11,3 *	3,0	6,4	4,6	8,3 *	4,3 *
	4,5 m	-	-	-	-	5,9 *	5,9 *	5,9 *	5,9 *	4,2	9,8	6,7	11,6 *	4,6 *
3,0 m	7,5 m	-	-	-	-	7,5	11,3 *	11,3 *	11,3 *	4,1	9,7	6,6	10,7 *	4,3 *
	6 m	-	-	-	-	7,6	11,5 *	11,5 *	11,5 *	4,2	8,6 *	6,7	8,6 *	4,3 *
	4,5 m	-	-	-	-	-	-	-	-	-	-	-	-	4,1 *
3,0 m	7,5 m	-	-	-	-	-	-	-	-	-	-	-	-	3,5 *
	6 m	-	-	-	-	5,3	7,3 *	7,3 *	7,3 *	3,4	6,6 *	5,0	6,6 *	3,7 *
	4,5 m	-	-	-	-	4,9	9,4 *	7,5	9,4 *	3,2	6,6	4,8	7,4 *	3,6 *
3,0 m	7,5 m	-	-	-	-	4,4	10,1	7,0	11,0 *	3,0	6,4	4,6	8,1 *	3,8 *
	6 m	-	-	-	-	6,4 *	6,4 *	6,4 *	6,4 *	2,8	6,2	4,4	8,4 *	3,8 *
	4,5 m	-	-	-	-	7,3	10,5 *	10,5 *	10,5 *	4,1	9,7	6,6	11,0 *	4,0 *
3,0 m	7,5 m	-	-	-	-	7,5	12,8 *	12,8 *	12,8 *	4,1	9,3 *	6,6	9,3 *	4,4 *
	6 m	-	-	-	-	-	-	-	-	-	-	-	-	3,6 *
	4,5 m	-	-	-	-	3,7	5,6 *	5,3	5,6 *	3,7	6,3 *	5,4	6,3 *	3,9 *
3,2 m	7,5 m	-	-	-	-	5,2	9,4 *	7,8	9,4 *	3,5	6,9	5,1	7,5 *	4,2 *
	6 m	-	-	-	-	4,8	10,5	7,3	11,1 *	3,3	6,7	4,8	8,3 *	4,1 *
	4,5 m	-	-	-	-	4,5	10,1	7,0	11,9 *	3,1	6,5	4,7	8,7 *	4,1 *
3,2 m	7,5 m	-	-	-	-	4,4	10,0	6,8	11,5 *	3,0	6,4	4,6	8,5 *	4,3 *
	6 m	-	-	-	-	4,4	9,9 *	6,9	11,5 *	3,0	6,4	4,6	8,5 *	4,3 *
	4,5 m	-	-	-	-	7,8	13,8 *	13,6	13,8 *	4,4	9,9 *	6,9	9,9 *	4,5 *



Caractéristiques
Forces de levage 377

EW180E : Flèche deux pièces 5,5 m, contrepoids de 3450 kg, lame avant et stabilisateur arrière

L	A	1,5 m		3 m		4,5 m		6 m		7,5 m		Max.		
		a	b	a	b	a	b	a	b	a	b	a	b	Max.
	B	u	d	u	d	u	d	u	d	u	d	u	d	m
	9 m	-	-	-	-	-	-	-	-	-	-	-	-	3,5
	7,5 m	-	-	5,5	6,9 * 6,9 *	6,9 *	6,7 *	6,7 *	6,7 *	6,7 *	6,7 *	6,7 *	6,7 *	3,5
	6 m	-	-	5,4	7,1 * 7,1 *	7,1 *	3,4	5,7	5,2	6,4 *	-	-	-	5,8
	4,5 m	-	-	5,1	8,3 * 8,0 *	8,3 *	3,3	5,6	5,1	6,8 * 2,3	3,9	3,5	6,1 *	7,7
	3 m	-	-	4,6	8,3 * 7,5 *	10,0 *	3,1	5,3	4,8	7,5 * 2,2	3,8	3,4	6,3 *	7,7
	1,5 m	-	-	4,2	7,8	7,0	11,2 *	2,9	4,6	8,1 * 2,1	3,7	3,3	6,5 *	8,1
	0 m	-	-	4,0	7,6	6,8	11,4 *	2,8	4,5	8,3 * 2,1	3,6	3,3	6,4 *	8,2
	-1,5 m	-	-	4,0	7,5	6,7	10,6 *	2,7	4,4	7,9 *	-	-	2,1	7,9
	9 m	-	-	-	-	-	-	-	-	-	-	-	-	7,4
	7,5 m	-	-	5,6	6,7 * 6,7 *	6,7 *	-	-	-	-	-	-	6,8	3,9
	6 m	-	-	5,5	6,9 * 6,9 *	6,9 *	3,4	5,7	5,2	6,3 *	-	-	3,4	6,0
	4,5 m	-	-	5,2	8,0 * 8,0 *	8,0 *	3,3	5,6	5,1	6,7 * 2,3	3,9	3,5	6,0 *	7,1
	3 m	-	-	4,7	8,3 * 7,5 *	9,8 *	3,1	5,3	4,8	7,4 * 2,2	3,8	3,4	6,2 *	7,8
	1,5 m	-	-	4,2	7,8	7,0	11,1 *	2,9	4,6	8,1 * 2,1	3,7	3,3	6,5 *	8,2
	0 m	-	-	4,0	7,6	6,8	11,4 *	2,8	4,5	8,3 * 2,0	3,6	3,3	6,5 *	8,3
	-1,5 m	-	-	4,0	7,5	6,7	10,7 *	2,7	4,4	7,9 *	2,0	3,6	5,7 *	8,1
	9 m	-	-	5,4	6,1 * 6,1 *	6,1 *	-	-	-	-	-	-	5,1	7,6
	7,5 m	-	-	-	-	-	3,5	5,8	5,3	5,9 *	-	-	3,0	4,7
	6 m	-	-	5,6	5,8 * 5,8 *	5,8 *	3,5	5,8	5,3	5,9 * 2,3	3,9	3,6	4,4 *	6,5
	4,5 m	-	-	5,3	6,9 * 6,9 *	6,9 *	3,4	5,6	5,1	6,3 * 2,3	3,9	3,6	5,7 *	7,6
	3 m	-	-	4,8	8,4	7,6	9,2 *	3,1	4,9	7,1 * 2,2	3,8	3,5	6,0 *	8,3
	1,5 m	-	-	4,3	7,9	7,1	10,8 *	2,9	4,6	7,8 * 2,1	3,7	3,3	6,3 *	8,6
	0 m	-	-	4,0	7,6	6,7	11,4 *	2,7	4,4	8,2 * 2,0	3,6	3,2	6,4 *	8,7
	-1,5 m	-	-	3,9	7,5	6,6	10,9 *	2,7	4,4	8,1 * 2,0	3,5	3,2	6,1 *	8,5
	-3 m	-	-	4,0	7,5	6,7	9,5 *	2,7	4,4	7,0 *	-	-	2,3	8,0
	9 m	-	-	5,7	6,9 * 6,9 *	6,9 *	-	-	-	-	-	-	4,9	6,7
	7,5 m	-	-	-	-	-	3,8	6,0 * 5,5	5,5	6,0 *	-	-	3,1	4,9
	6 m	-	-	-	-	-	3,8	5,9 * 5,5	5,5	5,9 * 2,6	4,2	3,8	5,8 *	6,7
	4,5 m	-	-	5,5	6,6 * 6,6 *	6,6 *	3,6	5,9	5,4	6,4 * 2,6	4,2	3,8	5,9 *	7,8
	3 m	-	-	5,1	8,8	7,9	9,3 *	3,4	5,7	7,3 * 2,5	4,1	3,7	6,2 *	8,4
	1,5 m	-	-	-	-	-	-	3,2	5,4	8,0 * 2,4	3,9	3,6	6,6 *	8,8
	0 m	-	-	4,3	7,9	7,1	11,7 *	3,0	4,7	8,5 * 2,3	3,8	3,5	6,7 *	8,8
	-1,5 m	-	-	4,2	7,7	6,9	11,4 *	2,9	4,6	8,4 * 2,2	3,8	3,4	6,5 *	8,6
	-3 m	-	-	4,2	7,8	7,0	10,1 *	2,9	4,6	7,5 *	2,0	3,7	5,8 *	8,1



Caractéristiques
Forces de levage 379

EW180E : Flèche deux pièces 5,5 m, contrepoids de 3450 kg, 4 stabilisateurs (avant et arrière)

L	A B	1.5m				3 m				4.5m				6 m				7.5m				Max			
		a		b		a		b		a		b		a		b		a		b		a		b	
		u	d	u	d	u	d	u	d	u	d	u	d	u	d	u	d	u	d	u	d	u	d		
	9 m	-	-	-	-	-	-	-	-	-	-	-	-	-	-	-	-	-	-	-	-	-	-	-	
	7.5 m	-	-	-	-	5.6	6.9 * 6.9 *	6.9 *	-	-	-	-	-	-	-	-	-	-	-	-	-	-	-	-	
	6 m	-	-	-	-	5.5	7.1 * 7.1 *	7.1 *	3.5	6.4 *	5.1	6.4 *	-	-	-	-	-	-	-	-	-	-	-	-	
	4.5 m	-	-	-	-	5.2	8.3 * 7.9	8.3 *	3.4	6.8 *	5.0	6.8 *	2.3	4.8	3.5	6.1 *	2.2	4.5 *	3.3	4.5 *	3.3	4.5 *	3.3	4.5 *	
	3 m	-	-	-	-	4.7	10.0 * 7.4	10.0 *	3.2	6.7	4.8	7.5 *	2.2	4.7	3.4	6.3 *	2.0	4.2	3.0	4.5 *	3.0	4.5 *	3.0	4.5 *	
	1.5 m	-	-	-	-	4.3	10.1	6.9	11.2 *	3.0	6.4	4.6	8.1 *	2.2	4.6	3.3	6.5 *	1.9	4.1	2.9	4.6 *	2.9	4.6 *	2.9	
	0 m	-	-	-	-	4.1	9.9	6.7	11.4 *	2.8	6.3	4.4	8.3 *	2.1	4.5	3.2	6.4 *	1.9	4.2	3.0	5.0 *	3.0	5.0 *	3.0	
	-1.5 m	-	-	-	-	4.1	9.8	6.7	10.6 *	2.8	6.2	4.4	7.9 *	-	-	-	-	-	-	-	-	-	-	-	
	9 m	-	-	-	-	5.6	6.7 * 6.7 *	6.7 *	-	-	-	-	-	-	-	-	-	-	-	-	-	-	-	-	
	7.5 m	-	-	-	-	5.5	6.9 * 6.9 *	6.9 *	3.5	6.3 *	5.2	6.3 *	-	-	-	-	-	-	-	-	-	-	-	-	
	6 m	-	-	-	-	5.2	8.0 * 8.0	8.0 *	3.4	6.7 *	5.0	6.7 *	2.3	4.8	3.5	6.0 *	2.1	4.3 *	3.2	4.3 *	3.2	4.3 *	3.2	4.3 *	
	4.5 m	-	-	-	-	4.7	9.8 * 7.4	9.8 *	3.2	6.7	4.8	7.4 *	2.2	4.7	3.4	6.2 *	1.9	4.1	2.9	4.3 *	2.9	4.3 *	2.9	4.3 *	
	3 m	-	-	-	-	4.3	10.2	6.9	11.1 *	2.9	6.4	4.6	8.1 *	2.1	4.6	3.3	6.5 *	1.8	4.0	2.8	4.4 *	2.8	4.4 *	2.8	
	1.5 m	-	-	-	-	4.1	9.9	6.7	11.4 *	2.8	6.3	4.4	8.3 *	2.1	4.5	3.2	6.5 *	1.9	4.1	2.9	4.7 *	2.9	4.7 *	2.9	
	0 m	-	-	-	-	4.1	9.8	6.6	10.7 *	2.8	6.2	4.4	7.9 *	2.1	4.5	3.2	6.4 *	1.9	4.1	2.9	4.7 *	2.9	4.7 *	2.9	
	-1.5 m	-	-	-	-	5.5	6.1 * 6.1 *	6.1 *	-	-	-	-	-	-	-	-	-	-	-	-	-	-	-	-	
	9 m	-	-	-	-	5.6	5.8 * 5.8 *	5.8 *	3.5	5.9 *	5.2	5.9 *	-	-	-	-	-	-	-	-	-	-	-	-	
	7.5 m	-	-	-	-	5.6	5.8 * 5.8 *	5.8 *	3.5	5.9 *	5.2	5.9 *	2.4	4.4 *	3.5	4.4 *	3.5	4.4 *	3.5	4.4 *	3.5	4.4 *	3.5	4.4 *	
	6 m	-	-	-	-	5.3	6.9 * 6.9 *	6.9 *	3.4	6.3 *	5.1	6.3 *	2.3	4.8	3.5	5.7 *	1.9	3.6 *	3.0	3.6 *	3.0	3.6 *	3.0	3.6 *	
	4.5 m	-	-	-	-	4.8	9.2 * 7.5	9.2 *	3.2	6.7	4.8	7.1 *	2.2	4.7	3.4	6.0 *	1.8	3.6 *	2.7	3.6 *	2.7	3.6 *	2.7	3.6 *	
	3 m	-	-	-	-	4.4	10.2	7.0	10.8 *	3.0	6.5	4.6	7.8 *	2.1	4.6	3.3	6.3 *	1.7	3.7	2.6	3.7 *	2.6	3.7 *	2.6	
	1.5 m	-	-	-	-	4.1	9.9	6.7	11.4 *	2.8	6.3	4.4	8.2 *	2.0	4.5	3.2	6.4 *	1.7	3.8	2.7	4.0 *	2.7	4.0 *	2.7	
	0 m	-	-	-	-	4.0	9.8	6.6	10.9 *	2.7	6.2	4.3	8.1 *	2.0	4.5	3.2	6.1 *	1.9	4.1	2.9	4.5 *	2.9	4.5 *	2.9	
	-1.5 m	-	-	-	-	4.0	9.5	6.6	9.5 *	2.7	6.2	4.3	7.0 *	-	-	-	-	-	-	-	-	-	-	-	
	-3.0 m	-	-	-	-	5.8	6.9 * 6.9 *	6.9 *	-	-	-	-	-	-	-	-	-	-	-	-	-	-	-	-	
	9 m	-	-	-	-	5.8	6.9 * 6.9 *	6.9 *	3.8	6.0 *	5.5	6.0 *	-	-	-	-	-	-	-	-	-	-	-	-	
	7.5 m	-	-	-	-	5.9	5.9 *	5.5	5.9 *	5.5	5.9 *	2.6	5.1	3.8	5.8 *	2.5	4.8	3.6	4.9 *	3.7	4.8	3.6	4.9 *	3.7	
	6 m	-	-	-	-	5.6	6.6 * 6.6 *	6.6 *	3.7	6.4 *	5.3	6.4 *	2.6	5.1	3.8	5.9 *	2.1	4.2	3.1	4.7 *	3.1	4.7 *	3.1	4.7 *	
	4.5 m	-	-	-	-	5.1	9.3 * 7.9	9.3 *	3.5	7.0	5.1	7.3 *	2.5	5.0	3.7	6.2 *	2.0	3.9	2.9	4.7 *	2.9	4.7 *	2.9	4.7 *	
	3 m	-	-	-	-	4.4	10.2	7.0	11.7 *	3.1	6.5	4.7	8.5 *	2.4	4.9	3.6	6.6 *	1.9	3.8	2.8	4.9 *	2.8	4.9 *	2.8	
	1.5 m	-	-	-	-	4.4	10.2	7.0	11.7 *	3.1	6.5	4.7	8.5 *	2.3	4.8	3.5	6.7 *	1.9	3.9	2.9	4.9 *	2.8	4.9 *	2.8	
	0 m	-	-	-	-	4.3	10.1	6.9	11.4 *	3.0	6.4	4.6	8.4 *	2.3	4.7	3.4	6.5 *	1.9	4.2	3.1	5.6 *	2.9	5.6 *	2.9	
	-1.5 m	-	-	-	-	4.3	10.1	6.9	11.4 *	3.0	6.4	4.6	8.4 *	2.3	4.7	3.4	6.5 *	1.9	4.2	3.1	5.6 *	2.9	5.6 *	2.9	
	-3 m	-	-	-	-	4.3	10.1	6.9	10.1 *	3.0	6.4	4.6	7.5 *	-	-	-	-	-	-	-	-	-	-	-	



Récapitulatif des entretiens

Entretien des 500 heures		Type d'entretien	Signature et cachet
Date	Heures	<input type="checkbox"/> Inspection des 500 premières heures <input type="checkbox"/> Entretien et maintenance	
Entretien des 1000 heures		Type d'entretien	Signature et cachet
Date	Heures	<input type="checkbox"/> Entretien et maintenance	
Entretien des 1500 heures		Type d'entretien	Signature et cachet
Date	Heures	<input type="checkbox"/> Entretien et maintenance	
Entretien des 2000 heures		Type d'entretien	Signature et cachet
Date	Heures	<input type="checkbox"/> Entretien et maintenance	
Entretien des 2500 heures		Type d'entretien	Signature et cachet
Date	Heures	<input type="checkbox"/> Entretien et maintenance	
Entretien des 3000 heures		Type d'entretien	Signature et cachet
Date	Heures	<input type="checkbox"/> Entretien et maintenance	
Entretien des 3500 heures		Type d'entretien	Signature et cachet
Date	Heures	<input type="checkbox"/> Entretien et maintenance	
Entretien des 4000 heures		Type d'entretien	Signature et cachet
Date	Heures	<input type="checkbox"/> Entretien et maintenance	
Entretien des 4500 heures		Type d'entretien	Signature et cachet
Date	Heures	<input type="checkbox"/> Entretien et maintenance	



Caractéristiques
382 Récapitulatif des entretiens

Entretien des 5000 heures		Type d'entretien	Signature et cachet
Date	Heures	<input type="checkbox"/> Entretien et maintenance	
Entretien des 5500 heures		Type d'entretien	Signature et cachet
Date	Heures	<input type="checkbox"/> Entretien et maintenance	
Entretien des 6000 heures		Type d'entretien	Signature et cachet
Date	Heures	<input type="checkbox"/> Entretien et maintenance	
Entretien des 6500 heures		Type d'entretien	Signature et cachet
Date	Heures	<input type="checkbox"/> Entretien et maintenance	
Entretien des 7000 heures		Type d'entretien	Signature et cachet
Date	Heures	<input type="checkbox"/> Entretien et maintenance	
Entretien des 7500 heures		Type d'entretien	Signature et cachet
Date	Heures	<input type="checkbox"/> Entretien et maintenance	
Entretien des 8000 heures		Type d'entretien	Signature et cachet
Date	Heures	<input type="checkbox"/> Entretien et maintenance	
Entretien des 8500 heures		Type d'entretien	Signature et cachet
Date	Heures	<input type="checkbox"/> Entretien et maintenance	
Entretien des 9000 heures		Type d'entretien	Signature et cachet
Date	Heures	<input type="checkbox"/> Entretien et maintenance	
Entretien des 9500 heures		Type d'entretien	Signature et cachet
Date	Heures	<input type="checkbox"/> Entretien et maintenance	



Caractéristiques
Récapitulatif des entretiens 383

Entretien des 10000 heures		Type d'entretien	Signature et cachet
Date	Heures	<input type="checkbox"/> Entretien et maintenance	



A series of horizontal dotted lines for writing, spanning the width of the page.



Registre Alphabétique

A			F	
A lire avant de procéder à l'entretien.....	239		Fenêtres.....	112
Accidents.....	138		Filtre à air moteur.....	301
Accouplement rapide.....	201, 204, 205, 207		Filtre primaire du filtre à air moteur, nettoyage et remplacement.....	301
Accumulateur, fonctionnement d'urgence.....	305		Filtre principal de cabine, nettoyage.....	286
Accumulateur, manipulation.....	305		Filtre secondaire du filtre à air moteur, remplacement.....	302
AdBlue®/DEF.....	317		Flèche désaxée.....	217
AdBlue®/liquide d'échappement diesel, remplissage.....	291		Flèche désaxée deux pièces.....	217
Agrément CE, directive EMC.....	15		Flèche désaxée monobloc.....	217
Alarme de surcharge.....	224		Forces de levage.....	348
Arrêt.....	163		Forces d'excavation.....	347
Arrimage de la machine.....	173		Frein de creusement à commande électrique.....	152
Autocollants d'information et d'avertissement.....	21		Frein de stationnement.....	151
			Frein de stationnement, desserrage mécanique.....	168
B			Freinage.....	151
Batteries, charge.....	294		Fuites, contrôle.....	263
Boîte de vitesses de déplacement, contrôle du niveau d'huile.....	280		G	
Bâtier électrique.....	255		Godet preneur.....	215
Bruit et vibrations.....	328		Godets.....	213
			H	
C			Huile d'essieu.....	315
Cabine.....	10, 97, 327		Huile hydraulique.....	256
Canalisations et câbles enterrés.....	187		Huile moteur.....	314
Capacités d'entretien et intervalles de vidange.....	319		I	
Carburant.....	316		Informations AdBlue®/liquide d'échappement diesel.....	7
Carburant, remplissage.....	290		Inspections d'arrivée et avant livraison.....	250
CareTrack.....	12		Instructions de livraison.....	250
CareTract avec antivol.....	69		Instructions de rodage.....	135
Ceinture de sécurité.....	109		K	
Chaîne de manutention, tubes et tuyaux.....	249		Kit d'outillage.....	12
Changement du godet.....	214		L	
Chargement sur un véhicule.....	182		Le travail en zone à risque de glissement de terrain.....	188
Charnières de porte de cabine, graissage.....	284		Législation des États-Unis relatives aux émissions.....	31
Châssis porteur, graissage.....	273		Levage de la machine.....	175
Commandes.....	88		Levage d'objets.....	220
Compartiment de rangement.....	115		Levier de verrouillage de frein (frein d'excavation).....	152
Conduite écologique.....	178		Leviers de commande, description.....	89
Conformité aux normes antipollution.....	159		Ligne aérienne haute tension.....	186
Confort du conducteur.....	104		Liquide de refroidissement.....	289, 315
Consignes de sécurité.....	254		Lubrifiants recommandés.....	312
Consignes de sécurité lors du fonctionnement.....	137		Lubrification.....	257
Coupe-batteries.....	255		M	
			Manipulation des matériaux dangereux.....	246
D			Manuel d'entretien, rangement.....	116
Déclaration de conformité européenne.....	17		Marteau.....	218
Démarrage avec batteries de démarrage de secours.....	147		Marteau/cisaille.....	218
Démarrage du moteur par temps froid.....	146		Menu principal.....	53
Dents du godet, remplacement.....	303		Mesures à prendre avant la mise en marche.....	144
Déplacement sur la voie publique.....	140		Mesures avant le transport de la machine.....	173
Déplacement sur une courte distance.....	149		Modifications.....	11
Détenteur de pression.....	212		Moteur.....	7, 320
Dimensions.....	331		Moteur de démarrage.....	145
Données de la machine enregistrées.....	11		N	
			Nettoyage de la machine.....	297
É			Nettoyage du compartiment moteur.....	299
Écrous de roue, contrôle du serrage.....	288		Nettoyage du couvercle d'engrènement.....	299
Écrous de roue, couple de serrage.....	326		Niveau de liquide de refroidissement, contrôle.....	276
			Niveau d'électrolyte de batterie, contrôle.....	284
E			Niveau d'huile hydraulique, contrôle.....	265
Entrée, sortie et escalade de la machine.....	242		Niveau d'huile moteur, contrôle.....	275
Entretien.....	237		Numéro d'identification.....	6
Entretien dans des conditions particulières.....	311		O	
Entretien de la peinture de finition.....	297		Obligations du conducteur.....	137, 138
			Organigramme de graissage et d'entretien.....	250, 257, 258
É			Outils.....	193
Équipement de communication, installation.....	18		Outils, abaissement alternatif.....	170
			Outils, fixation et retrait.....	201
E			P	
Equipements.....	11		Pare-soleil.....	114
Essai de fonctionnement et contrôle.....	262			
Exigences environnementales.....	7			
Explication des symboles.....	257			
Extincteur, emplacement.....	116			



Registre Alphabétique

386

Phares, réglage.....	295	Toit.....	114
Plages de fonctionnement.....	337	Transport de la machine.....	173
Plaques produit.....	20	Travail avec les godets.....	213
Pneus, usure et pression de gonflage, contrôle.....	264	Travail dans l'eau ou sur sol marécageux.....	188
Poids de la machine.....	330	Travail en pente.....	187
Points d'entretien.....	252	Travail en zones dangereuses.....	186
Ponts, contrôle du niveau d'huile.....	280	Travail par temps froid.....	190
Porte.....	113	Travaux de démolition.....	191
Position du distributeur de godet/benne preneuse.....	216	Turbocompresseur.....	148
Préfiltre de cabine, nettoyage et remplacement.....	281	Types de commande pour fonction X1 et X3.....	76
Pression d'accumulateur, relâchement.....	306	U	
Prévention des incendies.....	244	Unité d'affichage.....	47
Programme d'entretien.....	251	Unité de commande de pivotement.....	11
Protection contre la pluie.....	114	Unité de commande de pivotement, vérification du niveau d'huile.....	279
R		Unité d'excavation, graissage.....	263, 268
Raccords de graissage à distance.....	263, 271	Utilisation.....	150
Récapitulatif des entretiens.....	250, 381	Utilisation prévue.....	7
Réchauffeur auxiliaire de cabine, description.....	123, 133	Utilisation sur la voie publique.....	140
Récupération et remorquage.....	166	V	
Refroidisseur d'air de suralimentation, radiateur, refroidisseur d'huile hydraulique, nettoyage.....	287	Ventilateur reversible.....	192
Régénération.....	153	Vérin de verrouillage d'essieu pivotant, desserrage manuel pour le remorquage.....	169
Réglages.....	60	Verrouillage d'essieu oscillant.....	142
Règles pour le creusement.....	181	Vibrations main-bras.....	328
Relais et fusibles.....	321	Vibrations transmises au corps entier.....	179, 328
Remorquage d'équipements.....	225	Vidange huile et liquides, intervalle.....	319
Remplacement filtres, intervalle.....	319	Visibilité.....	135
Remplacement périodique des composants essentiels pour la sécurité.....	143, 310	Visite d'entretien lorsque nécessaire.....	290
Réservoir d'AdBlue®/DEF, vidange.....	293	Visite d'entretien, toutes les 1 000 heures.....	288
Réservoir de carburant, vidange.....	282	Visite d'entretien, toutes les 10 heures.....	262
Réservoir de liquide lave-glace.....	263	Visite d'entretien, toutes les 100 h.....	273
Retouches de peinture.....	297	Visite d'entretien, toutes les 2000 heures.....	289
Roue.....	325	Visite d'entretien, toutes les 250 heures.....	275
S		Visite d'entretien, toutes les 50 heures.....	264
Schéma de signalisation.....	233	Visite d'entretien, toutes les 500 heures.....	284
Sécurité du conducteur.....	138	Vitesse.....	150
Sélection de mode.....	150	Vue de la machine.....	14
Séparateur d'eau, purge.....	266		
Siège conducteur.....	104		
Siège Deluxe (équipement en option).....	106		
Solution de tractage de remorque (TTS).....	225		
Sortie de secours.....	116		
Soudage.....	295		
Sous-écrans.....	53		
Stationnement.....	164		
Suspension des bras de chargement (BSS).....	184		
Système audio.....	116		
Système d'alimentation en carburant.....	316		
Système de carburant, purge.....	293		
Système de commande Tiltrotator, description... 94, 193, 199			
Système de conditionnement d'air.....	110		
Système de direction.....	10		
Système de freinage.....	9		
Système de lubrification automatique.....	307		
Système de post-traitement des gaz d'échappement... 9, 153			
Système de verrouillage des commandes.....	103		
Système de vision vers l'arrière.....	121		
Système électrique.....	9, 321		
Système hydraulique.....	10, 256, 329		
Système hydraulique, évacuation de la pression.....	212, 304		
Système hydraulique, montée en température.....	149		
Systèmes de post-traitement des gaz d'échappement, alarmes nécessitant des actions spéciales.....	160		
T			
Tableau de bord côté gauche.....	36		
Tableau de bord, arrière.....	87		
Tableau de bord, avant.....	40		
Tableau de bord, côté droit.....	78		
Tailles et pressions des pneumatiques.....	325		
Tailles recommandées de godet.....	343		
Textes d'alarme.....	48		



A series of horizontal dotted lines for writing, spanning the width of the page.



Registre Alphabétique

388
