



YANMAR

Vi027-6

MINI-PELLE



Vi027-6

Vi027Lw-6

Poids opérationnel	2 665 kg (Canopy) / 2 770 kg (Cabine)	2 560 kg (Canopy) / 2 665 kg (Cabine)
Moteur	3TNV76-NBVA1	
Force d'excavation (bras)	14,4 / 12,7 kN (bras long)	
Force d'excavation (godet)	23,1 kN	

ViO27-6

FIABILITÉ ET ROBUSTESSE DANS UNE MACHINE COMPACTE





COMPACITÉ

Inventeur du concept ViO, Yanmar bénéficie d'une expérience inégalée dans le développement de mini-pelles Zero Tail Swing : la ViO27-6 est une véritable mini-pelle sans déport arrière, permettant les rotations de la tourelle en toute sécurité.



MOTEUR YANMAR NOUVELLE GÉNÉRATION

Dernière version de moteurs TNV Yanmar : moteur 3 cylindres à commande électronique et injection directe pour de meilleures performances, une consommation de carburant et des émissions réduites.



LES MEILLEURS COMPOSANTS

Composants développés au Japon et réputés pour leur excellente qualité. La conception et la performance des composants assurent une longue durée de vie de l'engin.



SYSTÈME HYDRAULIQUE VIPPS

La ViO27-6 est équipée d'un système hydraulique ViPPS qui cumule les flux de chaque pompe afin d'obtenir une répartition optimale en termes de vitesse, puissance, régularité et équilibre permettant d'effectuer toutes les tâches sans à-coups et simultanément, même pendant le déplacement.



ENTRETIEN FACILE

5 capots ou ouvertures qui permettent d'accéder facilement aux composants pour la maintenance. Pour des inspections ou un entretien quotidien rapide et facile.



CABINE

Nouveau poste de conduite : davantage de place pour les jambes, « Universal Design », nouvelle instrumentation, meilleure ergonomie et réduction significative du bruit.



UTILISATION FACILE

Grâce à leur disposition idéale, les leviers de commande permettent d'effectuer des mouvements avec une précision exceptionnelle. Une fonction d'auto-décélération est disponible en standard.



PERFORMANCES ÉLEVÉES

Amélioration des composants de la chaîne cinématique (moteur, pompe hydraulique, distributeur) pour ne pas avoir à choisir entre puissance et compacité.



FACILITÉ DE TRANSPORT

La ViO27-6 peut être facilement transportée sur une remorque. Avec un contrepoids standard plus léger, la ViO27^{LW}-6 offre encore plus de flexibilité en termes de transport de la machine avec des accessoires de travail.

ViO27-6

COMPACTITÉ INÉGALÉE



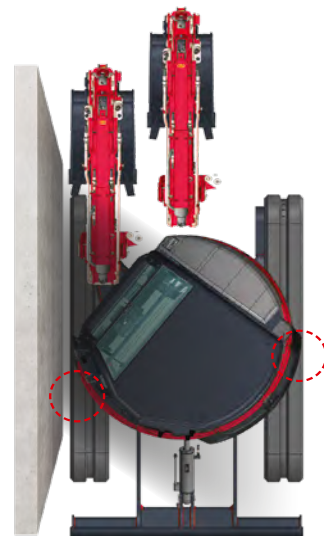
La ViO27-6 permet aux opérateurs de travailler sereinement, notamment dans des milieux urbains où l'espace est très restreint.



AVANTAGES DU CONCEPT VIO

Ni le contrepoids ni la partie avant du châssis supérieur ne dépasse de la largeur des chenilles. Sa partie avant étant conçue pour ne pas dépasser, la ViO27-6 présente un très faible rayon de rotation.

- + Plus grande sécurité à la fois pour l'opérateur et les travailleurs environnants : essentiel sur les chantiers.
- + Angle mort réduit au minimum : visibilité optimale tout autour de la machine, améliorant encore la sécurité des travailleurs environnants.



AUCUN COMPROMIS SUR LES PERFORMANCES

La ViO27-6 offre des performances exceptionnelles pour une machine de sa catégorie. Sa profondeur de fouille de 2940 mm* et ses forces d'arrachement de 23,1 kN (godet) et de pénétration de 14,4 kN (balancier) lui permettent de travailler rapidement et efficacement, et ce, même dans les conditions les plus difficiles.

STABILITÉ

La largeur de son train de chenille de 1500 mm, l'utilisation d'un large contrepoids et une excellente répartition des masses permettent une stabilité identique voire supérieure à celles des machines conventionnelles de poids équivalent, ainsi que des capacités de levage remarquables.

*Avec bras long.

TRANSPORT FACILE

Le poids de transport est de seulement 2 695 kg avec la cabine et son châssis très compact permet de transporter la Vi027-6 avec ses accessoires.

VERSION ALLÉGÉE

Pour un transport optimisé de la machine, nous avons

développé la Vi027LW-6, livrée avec un contrepoids standard modifié et allégé, portant le poids de transport à 2485 / 2590 kg respectivement en configuration canopy et cabine. La Vi027LW-6 bénéficie de la même chaîne cinématique, des mêmes performances hydrauliques et des mêmes caractéristiques standard et optionnelles que la Vi027-6. Une plus grande flexibilité de transport avec des performances exceptionnelles similaires et une adaptabilité à vos applications.



ViO27-6

CONFORT



CABINE SPACIEUSE ET CONFORTABLE

En plaçant l'opérateur au centre de ses initiatives en matière de design, Yanmar a développé le concept de « Universal Design » pour améliorer votre confort et productivité. En offrant également davantage de place pour les jambes, ce design permet d'améliorer le confort et la sécurité de l'opérateur. Les commandes et les joysticks sont disposés de façon ergonomique pour être facilement accessibles.



Espace pour les jambes plat et spacieux de 385 mm

VISIBILITÉ À 360°

La conception de la ViO27-6 offre à l'opérateur un environnement ergonomique, une excellente visibilité et une sécurité exceptionnelle. La forme de la cabine permet à l'opérateur d'avoir une visibilité optimale à 360° pour renforcer la sécurité sur le chantier et améliorer l'efficacité. La ViO27-6 est équipée de deux rétroviseurs qui permettent à l'opérateur de contrôler la zone de travail sans bouger de son siège.

SIÈGE CONFORTABLE

La ViO27-6 est équipée en standard d'un siège à suspensions ergonomique et confortable avec commandes d'ajustement, dossier élevé et ceinture de sécurité rétractable pour augmenter le confort de l'opérateur et réduire la fatigue et les tensions corporelles.



PERFORMANCES



MOTEUR À COMMANDE ÉLECTRONIQUE NOUVELLE GÉNÉRATION

Présentant une puissance de 15,8 kW à 2500 tr/min, le moteur 3TNV76-NBVA1 de Yanmar est le fruit des efforts que nous mettons continuellement en œuvre pour réaliser des progrès technologiques en matière de consommation et d'émissions. Un système d'injection de carburant amélioré permet de réduire les émissions et le bruit.

- + En standard, le système d'auto-décélération permet de réduire encore davantage la consommation en carburant.

SYSTEME HYDRAULIQUE VIPPS® (VIO PROGRESSIVE 3 PUMP SYSTEM)

La Vi027-6 est équipée d'un système hydraulique ViPPS constitué d'une pompe double à piston à débit variable et de deux pompes à engrenages. Les 3 pompes principales dispensent un débit total de 81,3 l/min, disponible pour les principaux mouvements de la machine. Le cumul des flux dans le distributeur à combinaison de débits, selon le fonctionnement du système ViPPS, permet d'obtenir une association optimale en terme de vitesse, puissance, fluidité et équilibre. Le système ViPPS permet ainsi d'effectuer toutes les tâches sans à-coups et simultanément, même pendant le déplacement.

ViO27-6

UTILISATION FACILE



COMMANDE PROPORTIONNELLE DU CIRCUIT AUXILIAIRE

L'équipement standard de la ViO27-6 comprend un circuit hydraulique auxiliaire contrôlé via une commande proportionnelle située sur le joystick qui adapte le débit et le sens du flux d'huile. Le circuit est également doté d'un potentiomètre, en option, simple d'utilisation permettant d'ajuster le débit d'huile de manière optimale pour chaque élément de l'équipement.



1 Bouton maintien de consigne PTO



2 Bouton de réglage PTO proportionnel



3 Potentiomètre de réglage fin du débit PTO

MAINTENANCE

FACILITÉ D'ACCÈS

L'entretien quotidien doit être facile à effectuer. Le capot du moteur est facile à ouvrir et le panneau latéral droit repose sur un axe pour faciliter son ouverture. Ceci permet d'accéder à tous les éléments principaux : le filtre à air, le radiateur, la pompe de remplissage de carburant, la batterie, le réservoir de carburant, l'alternateur du réservoir d'huile du circuit hydraulique, la jauge d'huile du moteur, le séparateur d'eau, le niveau de liquide de refroidissement, etc. Un tapis de plancher permet également de faciliter le nettoyage.

SÉCURITÉ

La structure de la cabine de la Vi027-6 a été conçue pour répondre aux exigences de la certification ROPS (structure de protection contre le retournement) et du niveau 1 de la certification FOPS (structure de protection contre la chute d'objets).



LES MEILLEURES PROTECTIONS DE FLÈCHE ET DE BRAS

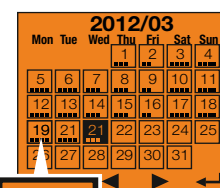
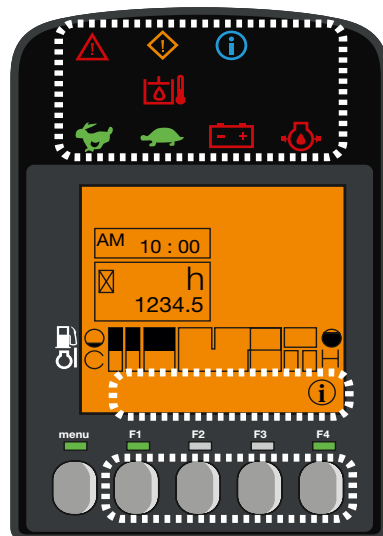
La Vi027-6 bénéficie d'une protection unique et complète de l'ensemble de ses vérins de flèche, de bras et de godet. Tous les tubes et tiges de vérin sont protégés par une plaque en acier à grande élasticité qui permet de réduire grandement le TCO de la machine.

ÉCLAIRAGE LED : EFFICACITÉ ET FAIBLE CONSOMMATION

Pour assurer un fonctionnement sûr, efficace et précis dans l'obscurité, la Vi027-6 est équipée de série d'une lampe LED, positionnée sur la face interne de la flèche.

INTERFACE DIGITALE

La Vi027-6 est équipée d'une interface digitale qui informe l'opérateur en temps réel sur le statut de la machine. Parfaitement intégré dans la console de droite, l'écran de 3,3 pouces offre une excellente visibilité. L'interface donne au client des informations utiles grâce à des témoins LED lumineux ou des indications sur des valeurs importantes comme la consommation de carburant, le niveau de carburant, le niveau de température du liquide de refroidissement, etc... L'interface indique aussi les périodes d'entretien et aide à programmer ces interventions. Enfin, elle est également un outil de diagnostic : en cas de dysfonctionnement un code d'erreur et une icône d'information s'affichent sur l'écran.



ViO27-6

ÉQUIPEMENTS

[ÉQUIPEMENTS STANDARDS]

PERFORMANCES

Moteur diesel Yanmar 3TNV76-NBVA1 | Injection directe | Fonction auto-décélération | Système hydraulique VIPPS (ViO Progressive 3 Pump System) | 3ème circuit proportionnel jusqu'en bout de balancier | 1 lampe LED intégrée dans la flèche.

CONFORT ET FACILITÉ D'UTILISATION

Interface LCD | Siège à suspension ergonomique avec commandes d'ajustement | Accoudoirs | Repose-pieds | Pédales de translation repliables | Commutateur sur levier de commande de la lame pour changement de vitesse de translation | Pare-brise avec 2 parties entièrement escamotables | Double vitre latérale droite coulissante | Partie frontale supérieure transparente | Essuie-glace | Lave-glace | Plafonnier automatique | 1 prise 12 V | Boîte de rangement | Support pour Smartphone | 2 ports USB de chargement.

SÉCURITÉ ET DURABILITÉ

Mains courantes | Levier de sécurité | Ceinture de sécurité | Marteau d'évacuation | Points d'ancrage | 3 rétroviseurs | Avertisseur sonore | Flexible d'alimentation du vérin de lame en deux parties | Protection complète des vérins (flèche, bras, godet et lame) | Flexibles protégés par des gaines anti-abrasion | Capots verrouillables.

DIVERS

Jauge de carburant | Boîte à outils | Trousse à outils | Pompe à graisse | Contrepoids standard pour ViO27-6 : 305 kgs | Contrepoids standard plus léger pour ViO27LW-6 : 200 kgs.





ÉQUIPEMENTS

[OPTIONS]

PERFORMANCES

Chenilles en acier | Bras long (+250 mm) | Ligne hydraulique pour benne preneuse | Raccords rapides | 2 lampes LED à l'avant (cabine et canopy) | 1 lampe LED à l'arrière (cabine et canopy) + 1 gyrophare LED | Gyrophare jaune, base magnétique | Contrepoids additionnel (+90 kg) | 3ème circuit proportionnel avec potentiomètre | 4ème circuit proportionnel avec potentiomètre (Pression maximale - 210 bars / Débit maximum - 32 l/min) | Ligne moyenne pression pour attache rapide hydraulique 150 - 165 bar (+-3) | SmartAssist Remote.

CONFORT ET FACILITÉ D'UTILISATION

Siège PVC à suspensions avec commandes d'ajustement | Housse de siège | Radio bluetooth | Graissage centralisé.

SÉCURITÉ ET DURABILITÉ

Clapets de sécurité pour levage + avertissement de surcharge | Alarme de translation | Coupe-batterie amovible (acier).

DIVERS

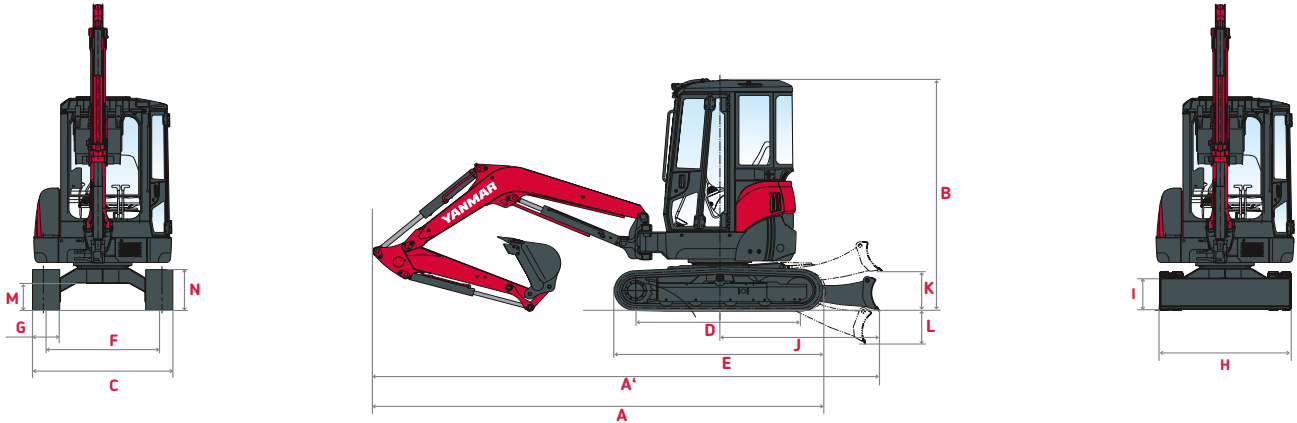
Huile biodégradable | Boîte à documents.

[ACCESSOIRES]

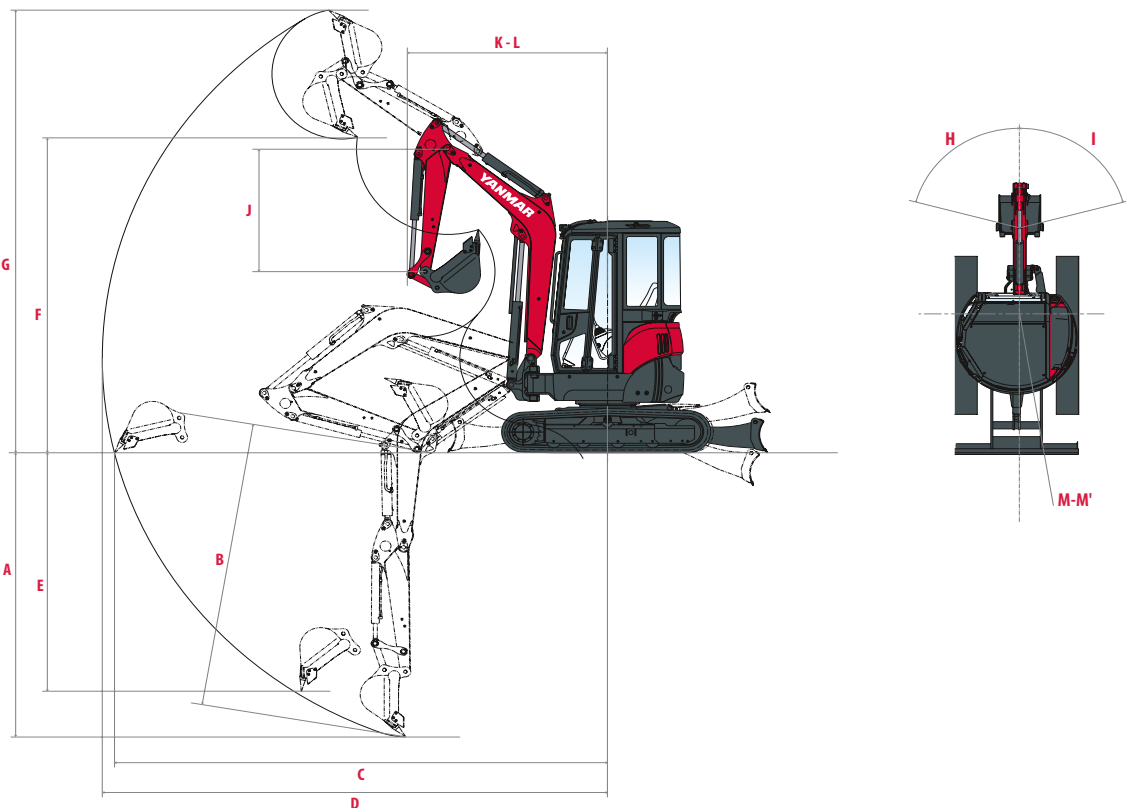
Yanmar vous fournit les accessoires adaptés à vos besoins et correspondant aux normes de sécurité en vigueur dans votre pays : attache rapide mécanique, attache rapide hydraulique, godet de curage, godet pivotant, godet rétro, marteau hydraulique...

ViO27-6

DIMENSIONS



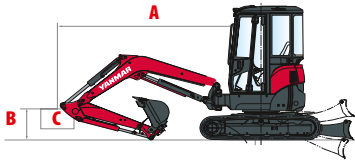
A Longueur hors tout	4110 / 4120 * mm	H Largeur hors tout de la lame	1500 mm
A' Longueur hors tout avec la lame arrière	4490 / 4500 * mm	I Hauteur hors tout de la lame	290 mm
B Hauteur hors tout	2530 mm	J Distance de la lame	1380 mm
C Largeur hors tout	1500 mm	K Hauteur de relevage max. au-dessus du sol	340 mm
D Longueur des chenilles au sol	1590 mm	L Profondeur d'abaissement max. depuis le sol	355 mm
E Longueur du train de chenilles	2040 mm	M Garde au sol minimale	320 mm
F Voie	1250 mm	N Garde au sol sous contrepoids	-
G Largeur des chenilles	250 mm		



A Profondeur de fouille max. – lame levée	2490 / 2740* mm	H Déport de pied de flèche gauche	47°
B Profondeur de fouille max. – lame baissée	2690 / 2940* mm	I Déport de pied de flèche droite	74°
C Portée de fouille max. au sol	4340 / 4590* mm	J Longueur du bras	1150 / 1400* mm
D Portée de fouille	4460 / 4700* mm	K Rayon de rotation avant	1950 / 1990* mm
E Paroi verticale max.	1150 / 1290* mm	L Rayon de rotation avant avec flèche déportée	1650 / 1680* mm
F Hauteur de déchargement max.	2830 / 2990* mm	M Rayon de rotation arrière	750 mm
G Hauteur d'attaque max.	3990 / 4140* mm	M' Rayon de rotation arrière avec contrepoids additionnel	825 mm

*Avec bras long.

FORCES DE LEVAGE (Vi027-6)



Charge de basculement, flèche longitudinale

Charge de basculement, flèche transversale

Bras long, contrepoids additionnel

Canopy					Cabine												
Lame baissée / lame levée					Lame baissée / lame levée												
A	Max	3 m	2,5 m	2 m	Max	3 m	2,5 m	2 m									
B (A=)																	
3m	3 020	430/420	450*/450*	-	-	-	-	-	440/430	450*/450*	-	-	-	-			
2,5m	3 380	375/385	460*/440	435/480*	460*/460*	-	-	-	385/375	460*/450	455/460*	460*/460*	-	-			
2m	3 620	345/335	470*/400	405/405	460*/460*	-	-	-	355/345	470*/410	425/425	460*/460*	-	-			
1m	3 810	305/305	490*/355	335/475	600*/600*	760*/760*	760*/760*	-	315/315	490*/365	355/475	600*/600*	760*/760*	760*/760*			
0m	3 650	345/305	520*/370	445/445	730*/530	565/565	950*/690	800/770	1 310*/980	355/315	520*/380	465/465	730*/540	595/595	950*/720	800/810	1 310*/985
-1m	3 120	375/365	540*/440	435/425	700*/520	555/555	920*/660	780/780	1 200*/930	385/375	540*/450	455/445	700*/540	585/585	920*/690	820/820	1 200*/980
-1,5m	2 610	460/450	530*/525	-	-	565/565	760*/670	760/760	960*/930	470/460	530*/535	-	-	595/595	760*/700	800/800	960*/960

Bras long

Canopy					Cabine												
Lame baissée / lame levée					Lame baissée / lame levée												
A	Max	3 m	2,5 m	2 m	Max.	3 m	2,5 m	2 m									
B (A=)																	
3m	3 020	390/380	450*/450*	-	-	-	-	-	400/390	450*/450*	-	-	-	-			
2,5m	3 380	340/330	460*/400	390/460*	460*/460*	-	-	-	350/340	460*/410	410/460*	460*/460*	-	-			
2m	3 620	310/300	470*/360	360/360	460*/460*	-	-	-	320/310	470*/370	380/380	460*/460*	-	-			
1m	3 810	270/270	490*/320	290/440	600*/600*	760*/760*	760*/760*	-	280/280	490*/330	310/460	600*/600*	760*/760*	760*/760*			
0m	3 650	310/270	520*/330	400/400	730*/480	510/510	950*/630	720/690	1 310*/890	320/280	520*/340	420/420	730*/500	540/540	950*/660	760/730	1 310*/930
-1m	3 120	330/320	540*/390	390/380	700*/470	500/500	920*/600	700/700	1 200*/870	340/330	540*/400	410/400	700*/490	530/530	920*/630	740/740	1 200*/910
-1,5m	2 610	410/400	530*/470	-	-	510/510	760*/610	680/680	960*/840	420/410	530*/480	-	-	540/540	760*/640	720/720	960*/870

Bras standard, contrepoids additionnel

Canopy					Cabine												
Lame baissée / lame levée					Lame baissée / lame levée												
A	Max	3 m	2,5 m	2 m	Max	3 m	2,5 m	2 m									
B (A=)																	
3m	3 020	525*/525	525*/525*	525*/525*	525*/525*	-	-	-	525*/525*	525*/525*	525*/525*	525*/525*	-	-			
2,5m	3 380	425/425	520*/520*	495*/495*	495*/495*	-	-	-	435/420	520*/520*	495*/495*	495*/495*	-	-			
2m	3 620	375/375	520*/440	525*/525*	525*/525*	550*/550*	550*/550*	-	385/385	520*/450	525*/525*	525*/525*	550*/550*	550*/550*			
1m	3 810	335/335	550*/385	485/475	670*/570	630/625	850*/760	870/870	1 220*/1 090	345/345	550*/395	505/495	670*/590	660/655	850*/790	880/880	1 220*/1 130
0m	3 650	345/335	570*/400	455/445	760*/530	560/565	970*/680	790/790	1 320*/960	355/345	570*/410	475/465	760*/550	590/595	970*/710	800/790	1 320*/1 000
-1m	3 120	415/415	600*/490	445/435	660*/520	555/555	860*/670	770/770	1 150*/930	425/425	600*/500	465/455	660*/540	585/585	860*/700	810/810	1 150*/970
-1,5m	2 610	540/540	580*/635	-	-	575/565	650*/650*	780/780	880*/880*	550/550	580*/635	-	-	605/595	650*/650*	820/820	880*/890*

Bras standard

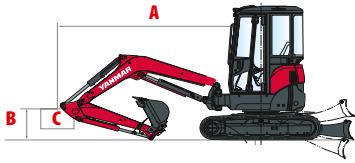
Canopy					Cabine												
Lame baissée / lame levée					Lame baissée / lame levée												
A	Max	3 m	2,5 m	2 m	Max	3 m	2,5 m	2 m									
B (A=)																	
3m	3 020	525*/525*	525*/525*	525*/525*	525*/525*	-	-	-	525*/525*	525*/525*	525*/525*	525*/525*	-	-			
2,5m	3 380	390/390	520*/520*	495*/495*	495*/495*	-	-	-	400/400	520*/520*	495*/495*	495*/495*	-	-			
2m	3 620	340/340	520*/400	525*/525*	525*/525*	550*/550*	550*/550*	-	350/350	520*/410	525*/525*	525*/525*	550*/550*	550*/550*			
1m	3 810	300/300	550*/350	440/430	670*/520	570/570	850*/700	790/790	1 220*/1000	310/310	550*/360	460/450	670*/540	600/600	850*/730	830/830	1 220*/1040
0m	3 650	310/300	570*/360	410/400	760*/480	495/510	970*/620	710/710	1 320*/870	320/310	570*/370	430/420	760*/500	525/540	970*/650	750/750	1 320*/910
-1m	3 120	370/370	600*/400	400/390	660*/470	500/500	860*/610	690/690	1 150*/840	380/380	600*/450	420/410	660*/490	530/530	860*/640	730/730	1 150*/880
-1,5m	2 610	490/490	580*/580	-	-	520/510	650*/650*	700/700	880*/880*	500/500	580*/580	-	-	550/540	650*/650*	740/740	880*/880*

[Les données figurant dans ce tableau représentent la capacité de levage conformément à la norme ISO 10567. Elles n'incluent pas le poids du godet et elles correspondent à 75 % de la charge statique de basculement maximale sur les 87 % de la capacité de levage hydraulique. Les données marquées par un astérisque correspondent aux limites hydrauliques de la force de levage.]



ViO27-6

FORCES DE LEVAGE (ViO27LW-6)



Charge de basculement, flèche longitudinale

Charge de basculement, flèche transversale

Bras long, contrepoids additionnel

Canopy					Cabine					
Lame baissée / lame levée					Lame baissée / lame levée					
A	Max	3 m	2,5 m	2 m	Max	3 m	2,5 m	2 m		
B (A=)										
3m	- 430 / 420 *445 / 440	- -	- -	- -	440 / 440 *445 / 440	- -	- -	- -	- -	
2,5m	- 370 / 345 *445 / 430	435 / 460 *460 / 460	- -	- -	380 / 355 *445 / 440	455 / 460 *460 / 460	- -	- -	- -	
2m	- 325 / 310 *460 / 385	390 / 385 *450 / 450	- -	- -	335 / 320 *460 / 395	410 / 405 *450 / 450	- -	- -	- -	
1m	- 285 / 280 *465 / 350	295 / 425 *555 / 525	*700 / 675	*670 / 665	295 / 290 *465 / 360	315 / 425 *555 / 525	*700 / 675	*670 / 665	- -	
0m	- 320 / 290 *510 / 380	390 / 395 *675 / 530	530 / 610	*905 / 660	695 / 665	*1 240 / 970	330 / 300 *510 / 390	405 / 415 *675 / 550	560 / 535 *905 / 690	695 / 700 *1 240 / 975
-1m	- 365 / 350 *520 / 465	380 / 390 *675 / 510	505 / 510	*865 / 625	705 / 695	*1 185 / 845	375 / 360 *520 / 475	395 / 400 *675 / 540	535 / 535 *865 / 655	740 / 730 *1 185 / 890
-1,5m	- 395 / 385 *495 / 405	- -	515 / 515	*865 / 515	730 / 695	*880 / 860	400 / 395 *495 / 415	- -	545 / 545 *865 / 665	770 / 730 *880 / 890

Bras long

Canopy					Cabine					
Lame baissée / lame levée					Lame baissée / lame levée					
A	Max	3 m	2,5 m	2 m	Max	3 m	2,5 m	2 m		
B (A=)										
3m	- 390 / 380 *445 / 440	- -	- -	- -	400 / 390 *445 / 440	- -	- -	- -	- -	
2,5m	- 335 / 310 *445 / 380	390 / 460 *460 / 460	- -	- -	345 / 320 *445 / 390	410 / 460 *460 / 460	- -	- -	- -	
2m	- 290 / 275 *460 / 345	345 / 340 *450 / 450	- -	- -	300 / 285 *460 / 355	365 / 360 *450 / 450	- -	- -	- -	
1m	- 250 / 245 *465 / 315	255 / 390 *555 / 525	*700 / 675	*670 / 665	260 / 255 *465 / 325	270 / 410 *555 / 525	*700 / 675	*670 / 665	- -	
0m	- 285 / 255 *510 / 340	345 / 350 *675 / 480	475 / 475	*905 / 600	620 / 585	*1 240 / 880	295 / 265 *510 / 350	360 / 370 *675 / 500	505 / 480 *905 / 630	655 / 620 *1 240 / 920
-1m	- 320 / 305 *520 / 415	335 / 335 *675 / 470	455 / 455	*865 / 565	625 / 615	*1 185 / 785	330 / 315 *520 / 425	360 / 350 *650 / 490	480 / 480 *865 / 595	660 / 650 *1 185 / 820
-1,5m	- 340 / 335 *495 / 355	- -	460 / 460	*865 / 575	650 / 615	*880 / 770	350 / 345 *495 / 360	- -	480 / 490 *715 / 605	690 / 650 *880 / 800

Bras standard, contrepoids additionnel

Canopy					Cabine					
Lame baissée / lame levée					Lame baissée / lame levée					
A	Max	3 m	2,5 m	2 m	Max	3 m	2,5 m	2 m		
B (A=)										
3m	- *525 / 525 *520 / 515	- -	- -	- -	*525 / 525 *520 / 515	- -	- -	- -	- -	
2,5m	- 420 / 405 *505 / 500	*495 / 495	*495 / 495	- -	430 / 400 *505 / 500	*495 / 495	*495 / 495	- -	- -	
2m	- 355 / 350 *510 / 425	*505 / 500	*515 / 515	*520 / 520	*540 / 530	- -	- -	- -	- -	
1m	- 315 / 310 *525 / 380	445 / 425 *625 / 505	580 / 560	*760 / 685	795 / 790	*1 010 / 910	325 / 320 *525 / 390	465 / 445 *625 / 525	610 / 585 *760 / 710	805 / 800 *1 010 / 945
0m	- 320 / 320 *560 / 410	400 / 395 *705 / 530	525 / 510	*925 / 650	685 / 680	*1 250 / 950	330 / 330 *560 / 420	415 / 415 *705 / 550	555 / 535 *925 / 680	695 / 680 *1 250 / 990
-1m	- 405 / 400 *580 / 515	- -	510 / 510	*805 / 635	695 / 685	*1 135 / 845	415 / 410 *580 / 525	- -	535 / 535 *805 / 665	730 / 720 *1 135 / 880
-1,5m	- 470 / 475 *545 / 515	- -	- -	- -	750 / 715	*800 / 800	480 / 485 *545 / 515	- -	- -	790 / 750 *800 / 810

Bras standard

Canopy					Cabine					
Lame baissée / lame levée					Lame baissée / lame levée					
A	Max	3 m	2,5 m	2 m	Max	3 m	2,5 m	2 m		
B (A=)										
3m	- *525 / 530 *515 / 515	- -	- -	- -	*530 / 525 *520 / 515	- -	- -	- -	- -	
2,5m	- 385 / 370 *505 / 500	*500 / 500	*490 / 490	- -	395 / 380 *505 / 500	*500 / 500	*495 / 495	- -	- -	
2m	- 320 / 315 *510 / 385	*500 / 505	*510 / 510	*510 / 520	*540 / 530	- -	- -	- -	- -	
1m	- 280 / 275 *525 / 345	400 / 380 *625 / 455	470 / 505	*760 / 625	720 / 715	*1 010 / 820	290 / 285 *525 / 395	420 / 400 *625 / 475	550 / 530 *760 / 650	755 / 750 *1 010 / 855
0m	- 285 / 285 *560 / 370	355 / 350 *705 / 480	400 / 455	*925 / 590	610 / 605	*1 250 / 860	295 / 295 *560 / 380	370 / 370 *705 / 500	490 / 480 *925 / 660	645 / 640 *1 250 / 900
-1m	- 360 / 355 *580 / 465	- -	455 / 455	*805 / 575	615 / 605	*1 135 / 755	370 / 365 *580 / 475	- -	480 / 480 *805 / 605	650 / 640 *1 135 / 940
-1,5m	- *500 / 500 *545 / 530	- -	- -	- -	670 / 635	*800 / 790	*500 / 505 *545 / 530	- -	- -	710 / 670 *800 / 800

[Les données figurant dans ce tableau représentent la capacité de levage conformément à la norme ISO 10567. Elles n'incluent pas le poids du godet et elles correspondent à 75 % de la charge statique de basculement maximale sur les 87 % de la capacité de levage hydraulique. Les données marquées par un astérisque correspondent aux limites hydrauliques de la force de levage.]

CARACTÉRISTIQUES TECHNIQUES

[POIDS +/- 2 % (NORMES EUROPEENNES)]

Poids opérationnel (canopy / cabine)
Poids de transport (canopy / cabine)
Avec chenilles en acier
Avec contrepoids additionnel

Poids		Pression au sol
ViO27-6	ViO27Lw-6	
2 665 / 2 770 kg	2 560 / 2 665 kg	30 / 31 kg/cm ²
2 590 / 2 695 kg	2 485 / 2 590 kg	29 / 30 kg/cm ²
	+ 110 kg	-
	+ 90 kg	-

[MOTEUR]

Type	3TNV76-NBVA1
Carburant	Diesel
Puissance nette	15,2 kW / 20,7 CV / 2 500 tr/min
Puissance brute	15,8 kW / 21,5 CV / 2 500 tr/min
Cylindrée	1 115 l
Couple maximal	63,4-69,1 à 1 800 tr/min (±100)
Refroidissement	À eau
Démarrreur	12 V - 1.4 kW
Batterie	12 V - 45 Ah
Alternateur	12 V - 40 A

[SYSTÈME HYDRAULIQUE]

Pression maximale	210 bars	PTO 2 voies 1 voie	Ligne hydraulique auxiliaire Pression Débit		 Le débit diminue quand la pression augmente
1 pompe double à pistons à débit variable	2 x 30 l.min ⁻¹		0 - 210 bar	54,2 - 1,3 l.min ⁻¹	
1 pompe à engrenages	21,3 l.min ⁻¹		0 - 210 bar	54,2 - 1,3 l.min ⁻¹	
1 pompe à engrenages pour pilotage	11,3 l.min ⁻¹				

[PERFORMANCES]

Vitesse de translation	2,8 / 4,5 km/h
Vitesse de rotation	10 tr/min
Force d'excavation (bras)	14,4 / 12,7 kN (avec bras long)
Force d'excavation (godet)	23,1 kN
Pente maximale	25°
Niveau acoustique (2000/14/CE&2005/88/CE)	LWAG: 93 dBA; LPAG: 83 dBA

[CHÂSSIS INFÉRIEUR]

Nombre de galets supérieurs	1
Nombre de galets inférieurs	3
Système de tension des chenilles	Vérin à graisse

[CONTENANCES]

Réservoir de carburant	30,5 l
Liquide de refroidissement : Avec capacité du réservoir secondaire (0,4)	3,8 l
Huile moteur	3,4 l
Circuit hydraulique	14 l
Réservoir hydraulique	25 l

FRÉQUENCES DE MAINTENANCE

[Changement huile moteur et filtre : 50 heures (1er) / 500 heures (2ème)] [Changement filtre gasoil : 250 heures]
 [Changement huile hydraulique : 1 000 heures] [Changement filtre hydraulique : 50 heures (1er) / 500 heures (2ème)]
 [Changement liquide de refroidissement : 2 000 heures]



YANMAR



Yanmar Compact Equipment EMEA

FR_Vi027-6_0422



www.yanmar.com

**BUILDING
WITH YOU**